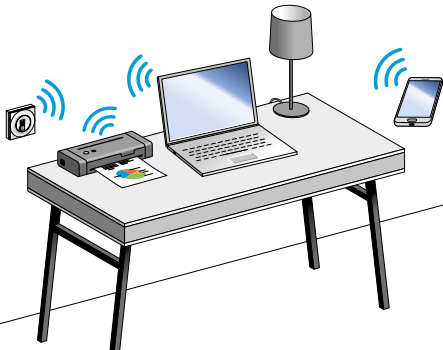


Comment raccorder ma box pour que :

- toutes mes prises RJ45 soient reliées à Internet
- mon espace de télétravail bénéficie d'une zone WiFi performante
- les autres applications de mon logement puissent être connectées (Ex. : caméra)

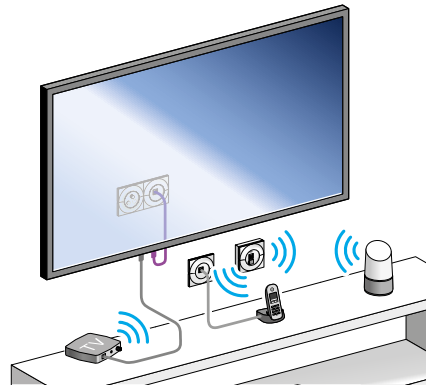
Télétravail



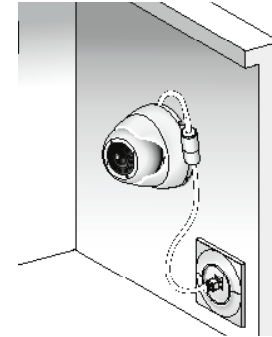
Jeux



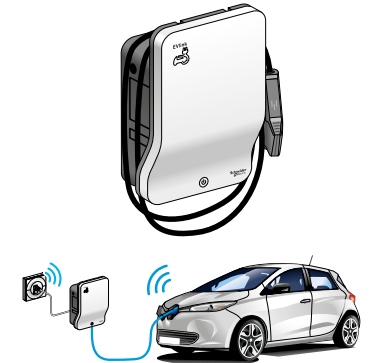
Télévision



Sécurité



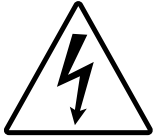
Recharge



Resi9 Connect

Guide pour le particulier et l'installateur électricien

GEX17831-02



**Danger
électrique**



**Montage uniquement
par un électricien**



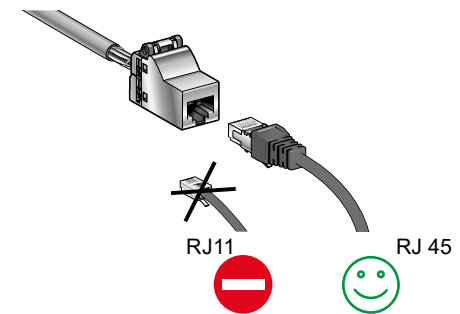
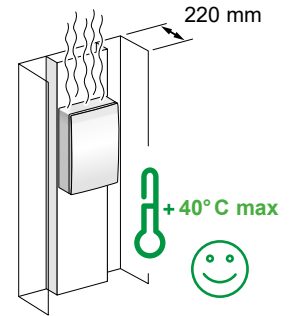
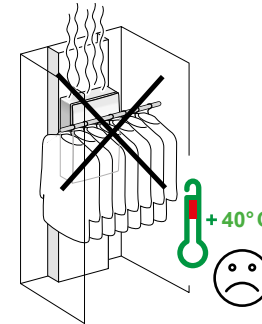
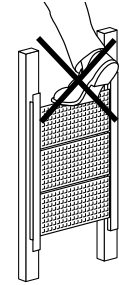
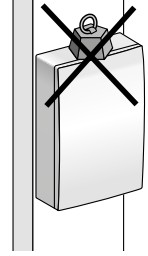
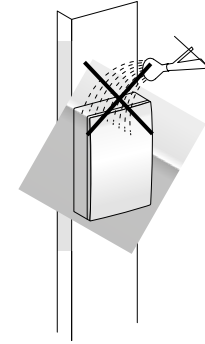
**Port de gants
résistant aux coupures**



**Sectionner avant de
procéder à l'installation**

REMARQUE IMPORTANTE

- L'installation, l'entretien et le remplacement éventuel de cet appareil doivent être effectués uniquement par un électricien qualifié.
- Cet appareil ne doit pas être réparé.
- Toutes les réglementations locales, régionales et nationales applicables doivent être respectées lors de l'installation, l'utilisation, l'entretien et le remplacement de cet appareil.
- Cet appareil ne doit pas être installé si, lors du déballage, vous observez qu'il est endommagé.
- Schneider Electric ne peut être tenu pour responsable en cas de non-respect des instructions contenues dans ce document et dans les documents auxquels il se réfère.
- Les instructions de service doivent être respectées tout au long de la durée de vie de cet appareil.
- Pour obtenir de l'aide : www.se.com/support



⚠ AVERTISSEMENT

RISQUE DE CHOC ELECTRIQUE, D'EXPLOSION OU D'ARC ELECTRIQUE

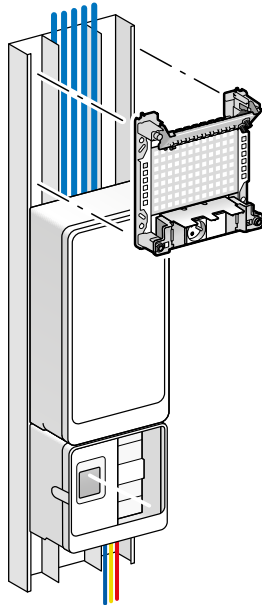
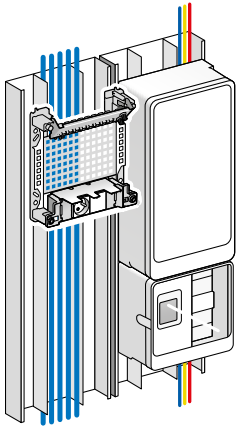
Conformément à la norme NFC 15-100, tout occupant doit être, à tout instant, protégé contre les risques des chocs électriques par contact direct.

Le non-respect de ces instructions pourra provoquer la mort ou des blessures graves.



Courant faible
Courant fort

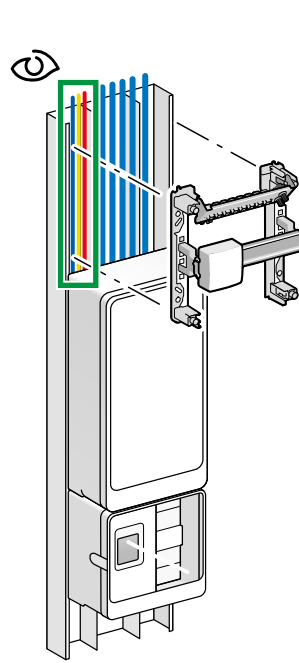
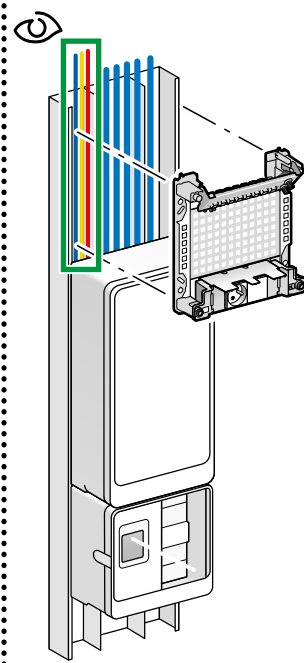
Courant faible



Courant fort

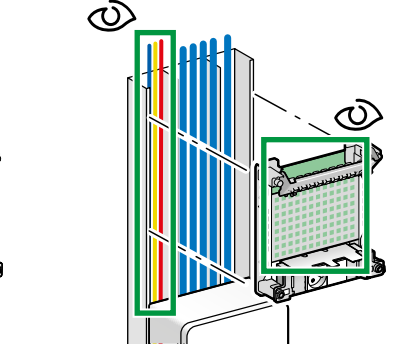
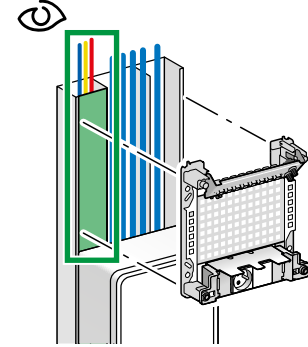
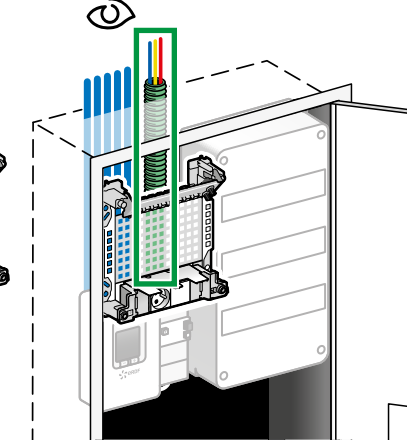
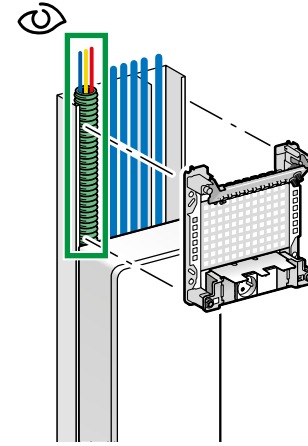


Courant fort
Courant faible
Courant fort
Courant faible

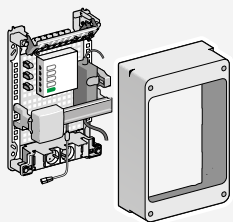


Prolonger les gaines ICTA pour isoler les fils électriques

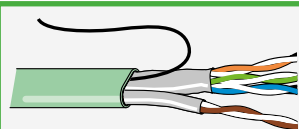
Utiliser les couvercles livrés avec la GTL et les supports de câble pour isoler les fils électriques



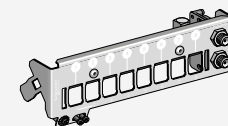
Lexique & composants de votre réseau de communication : au coffret de communication



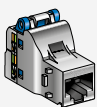
Coffret de communication



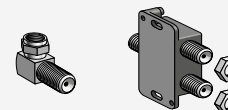
Câble cuivre à paires torsadées



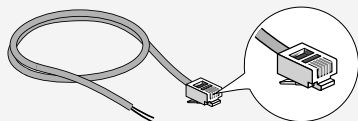
Panneau de brassage



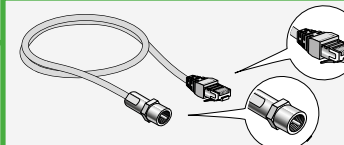
Connecteur RJ45



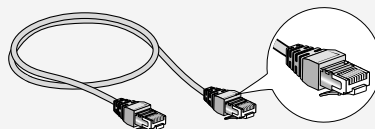
Répartiteur TV pour câbles coaxiaux



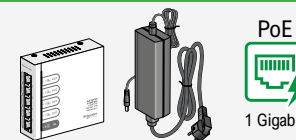
Cordon RJ11



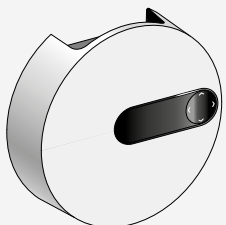
Cordon balun RJ45 & Connecteur F



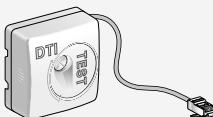
Cordon RJ45



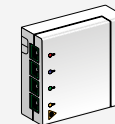
Commutateur réseau PoE
1 Gigabit



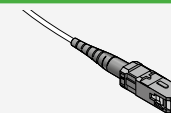
Box



DTI avec cordon



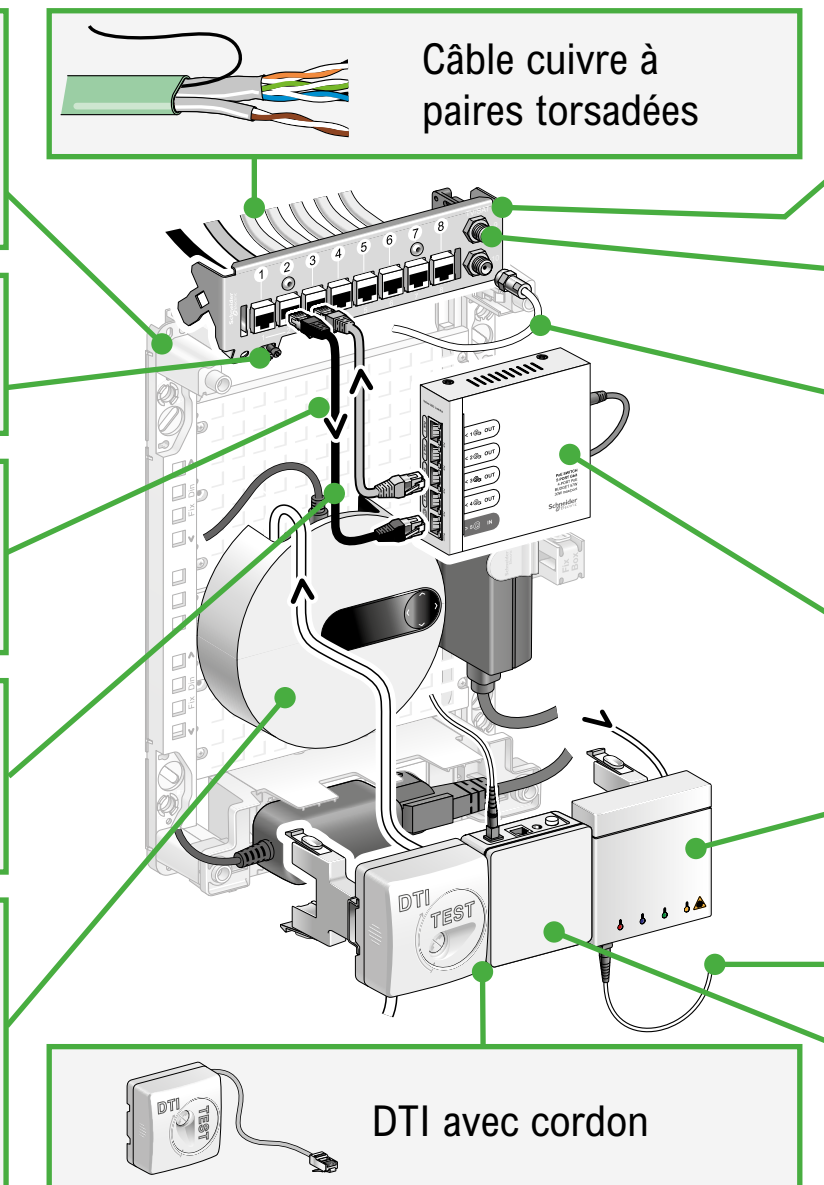
DTIo



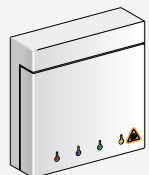
Cordon optique avec connecteur SC APC pour Box optique



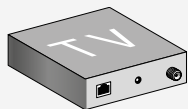
Convertisseur Fibre-RJ45



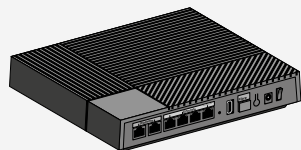
Lexique & composant de votre réseau de communication : raccordement dans les pièces



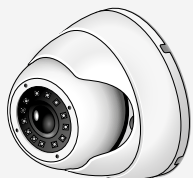
Point de livraison fibre avec connecteur fibre (SC APC)



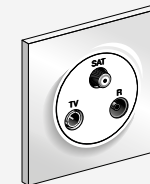
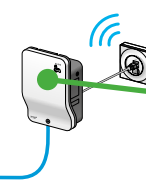
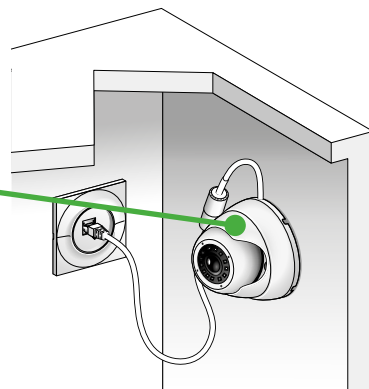
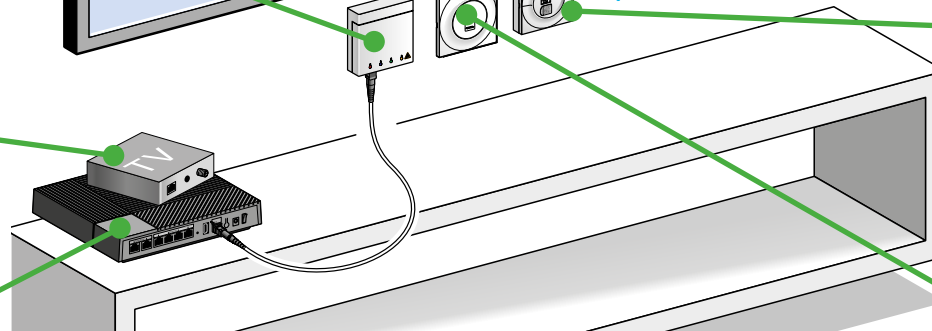
Décodeur TV



Box opérateur



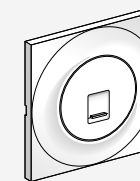
Caméra IP PoE



SAT Prise type F
TV Prise IEC mâle
Radio Prise IEC femelle



Prise murale RJ45
avec borne WiFi

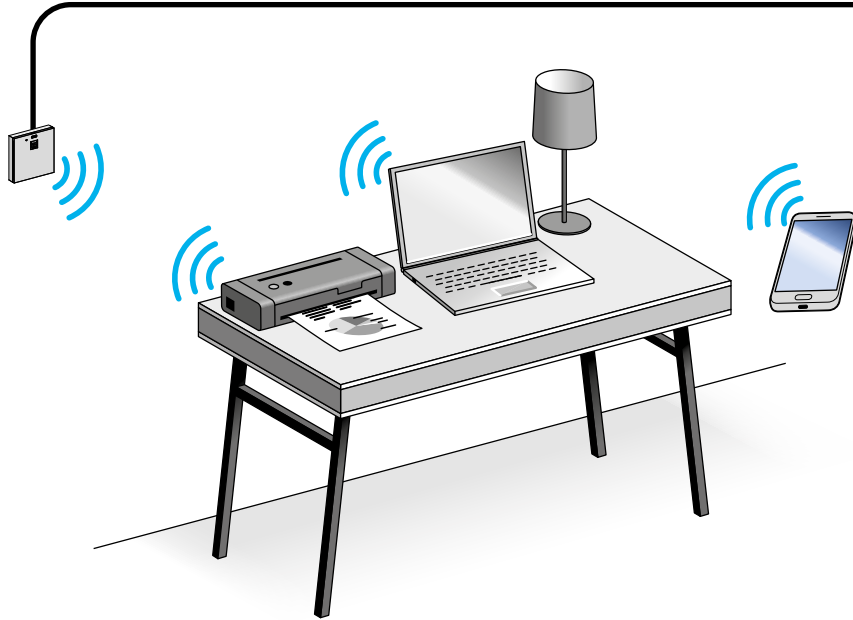




Prise RJ45

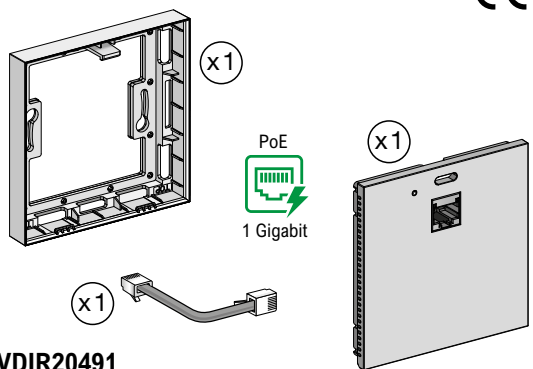


Borne de recharge pour
véhicule électrique

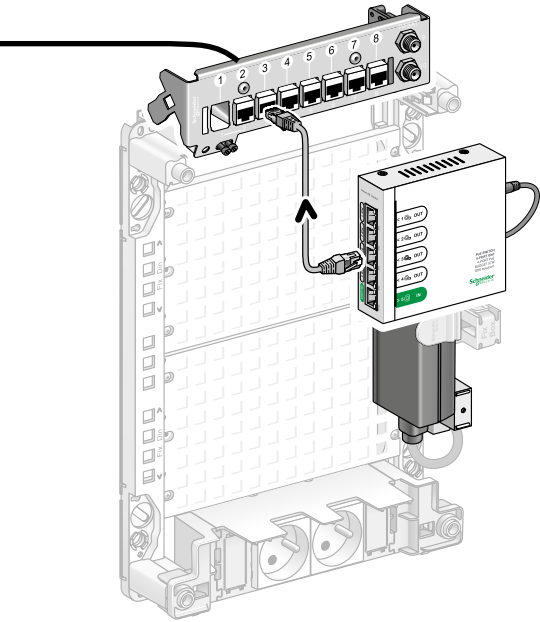
Composants de la solution Resi9 Connect



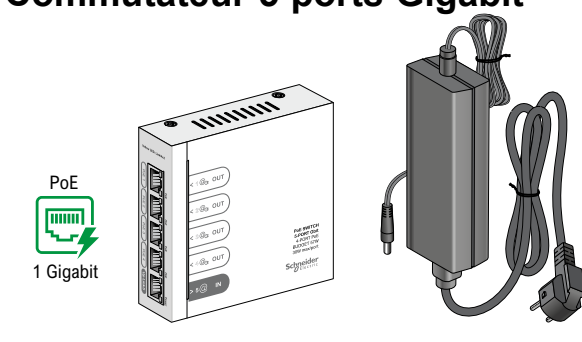
Point d'accès WiFi 6 PoE  



VDIR20491

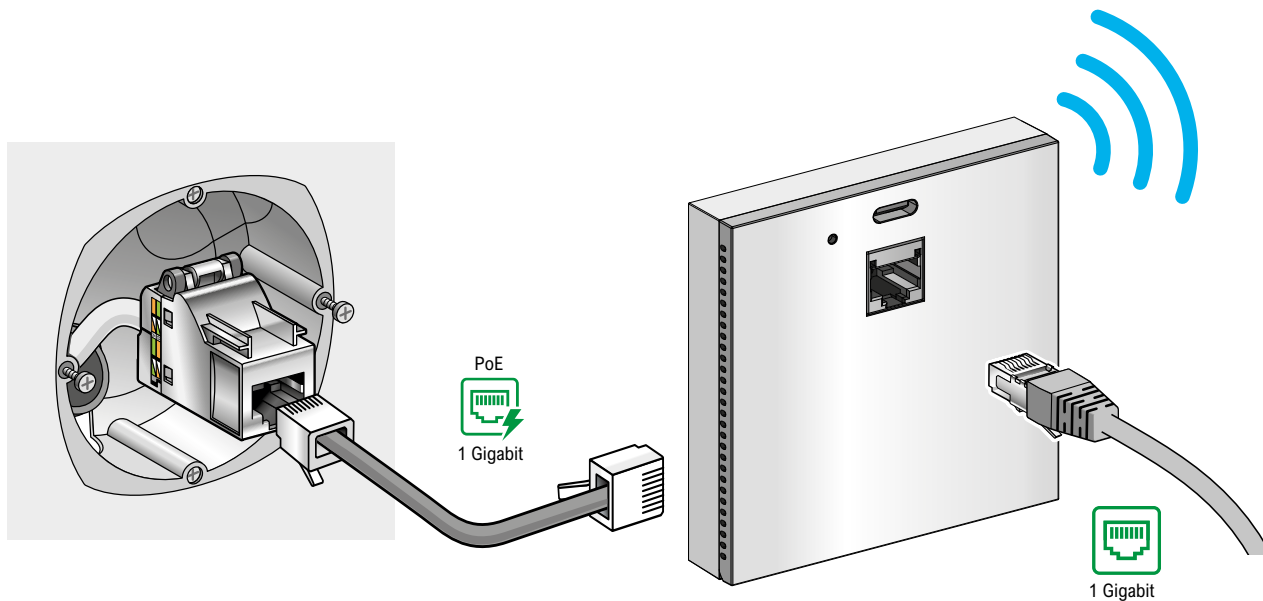


Commutateur 5 ports Gigabit



R9H5SWP57

4 ports PoE
Budget 57 W - 30 W maxi/port



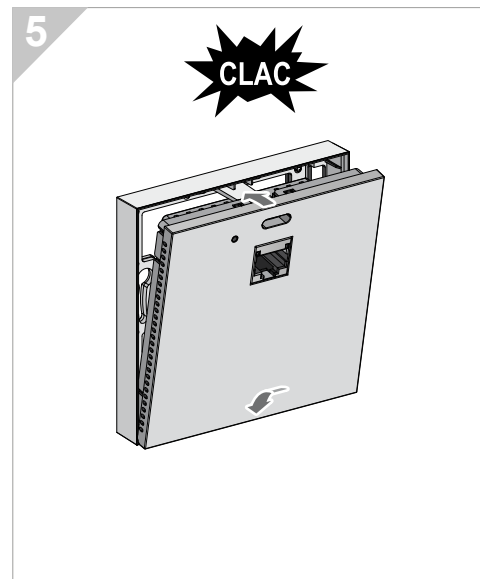
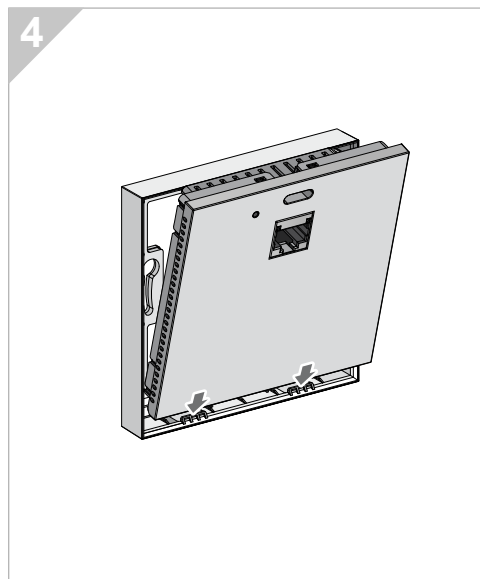
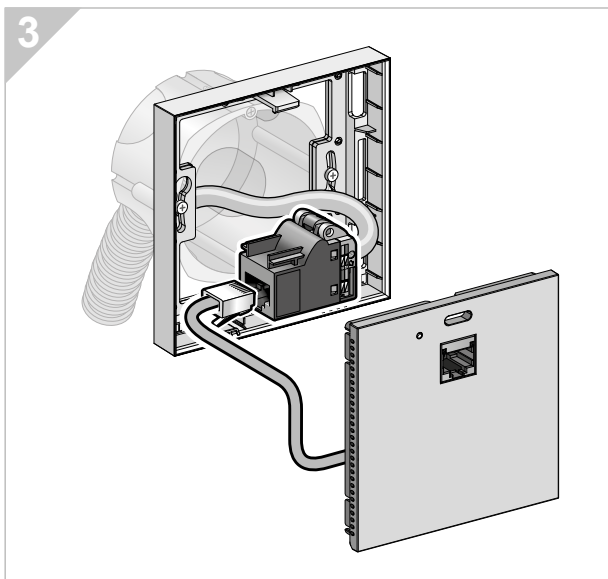
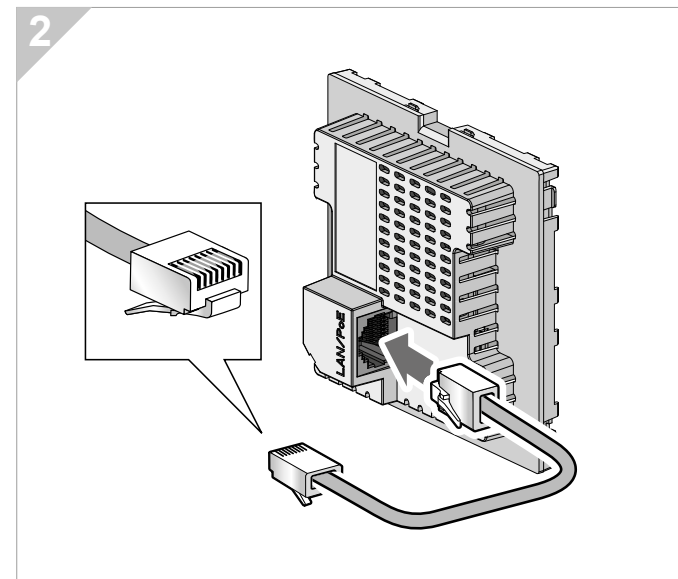
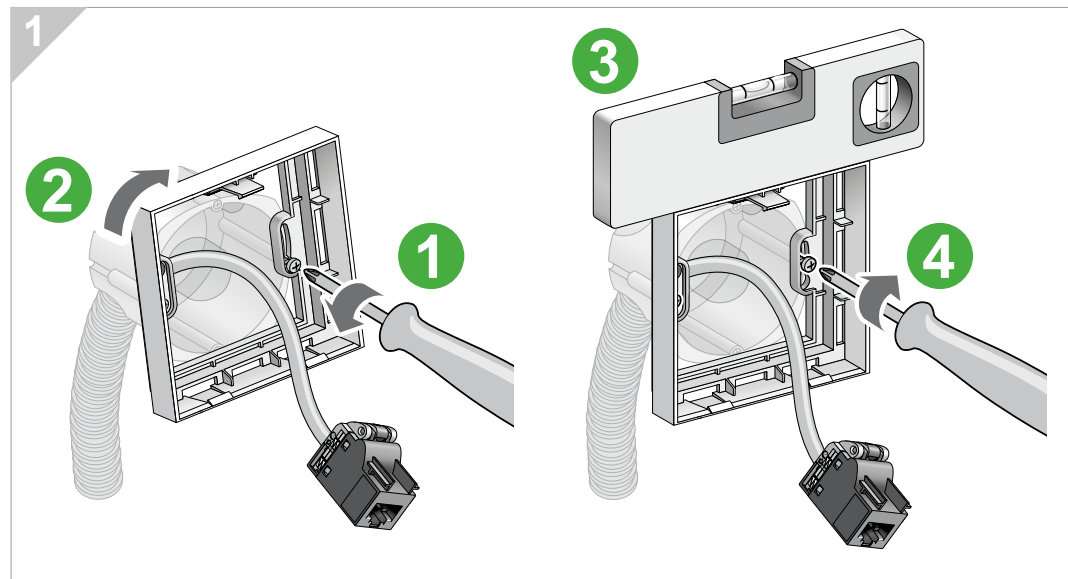
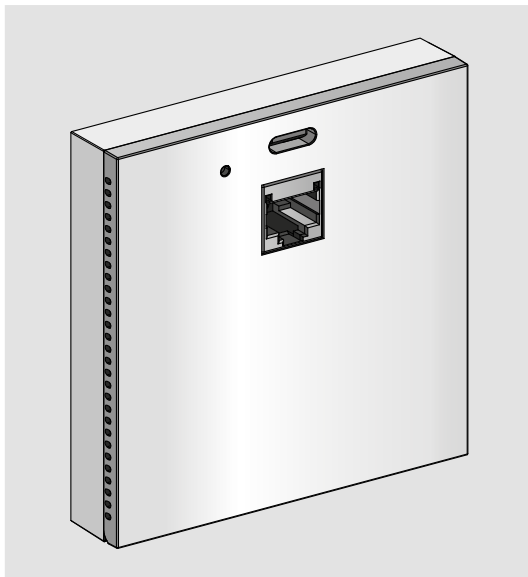
Référence : VDIR20491
À commander en option

Point d'accès WiFi 6 PoE avec prise RJ45

- Chaque pièce a son réseau WiFi dédié diffusé par un point d'accès connecté en filaire avec un débit de 1 Gigabit/s
- Prise Ethernet RJ45 et fonction WiFi intégrée
- Pour le neuf ou la rénovation : se raccorde à n'importe quelle prise RJ45*

*Compatible avec n'importe quel connecteur RJ45 du marché

Installation du point d'accès mural WiFi 6 PoE avec prise RJ45



Comment installer un point d'accès WiFi 6
PoE avec prise RJ45

Je suis un particulier

- Je veux créer une zone WiFi dédiée télétravail
- Je peux ajouter un autre point d'accès WiFi 6 PoE pour mon espace multimédia



Je suis un installateur

- J'installe un point d'accès WiFi 6 PoE
- J'installe le coffret de communication
- Je mets en place le réseau câblé RJ45



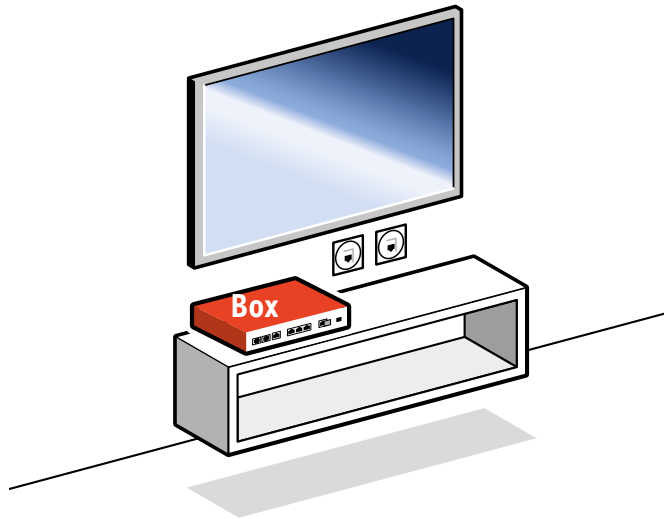
J'ai l'ADSL



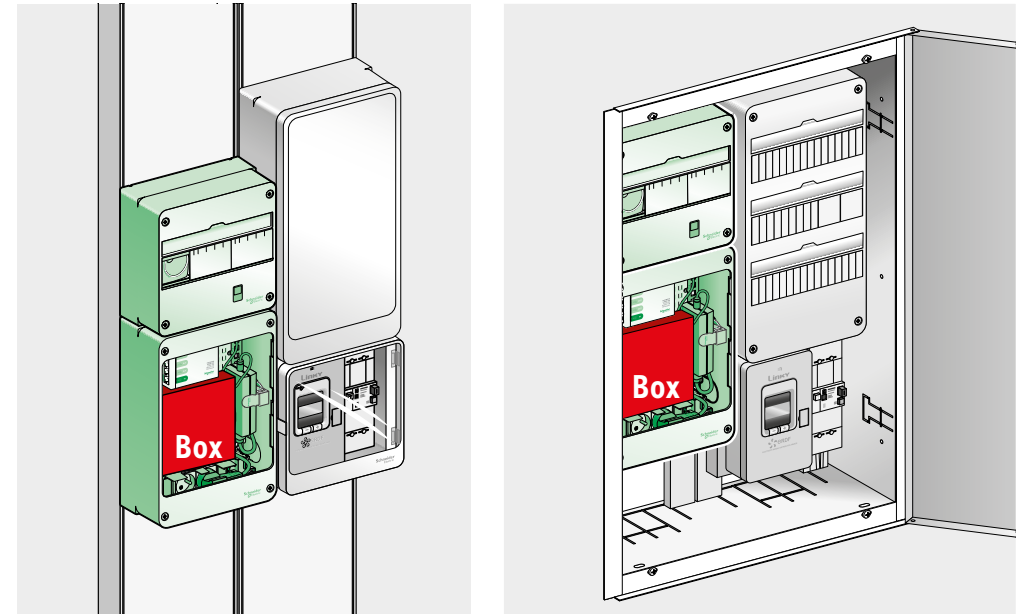
J'ai la fibre



Je mets ma Box dans le salon,
je dois avoir 2 prises RJ45 disponibles

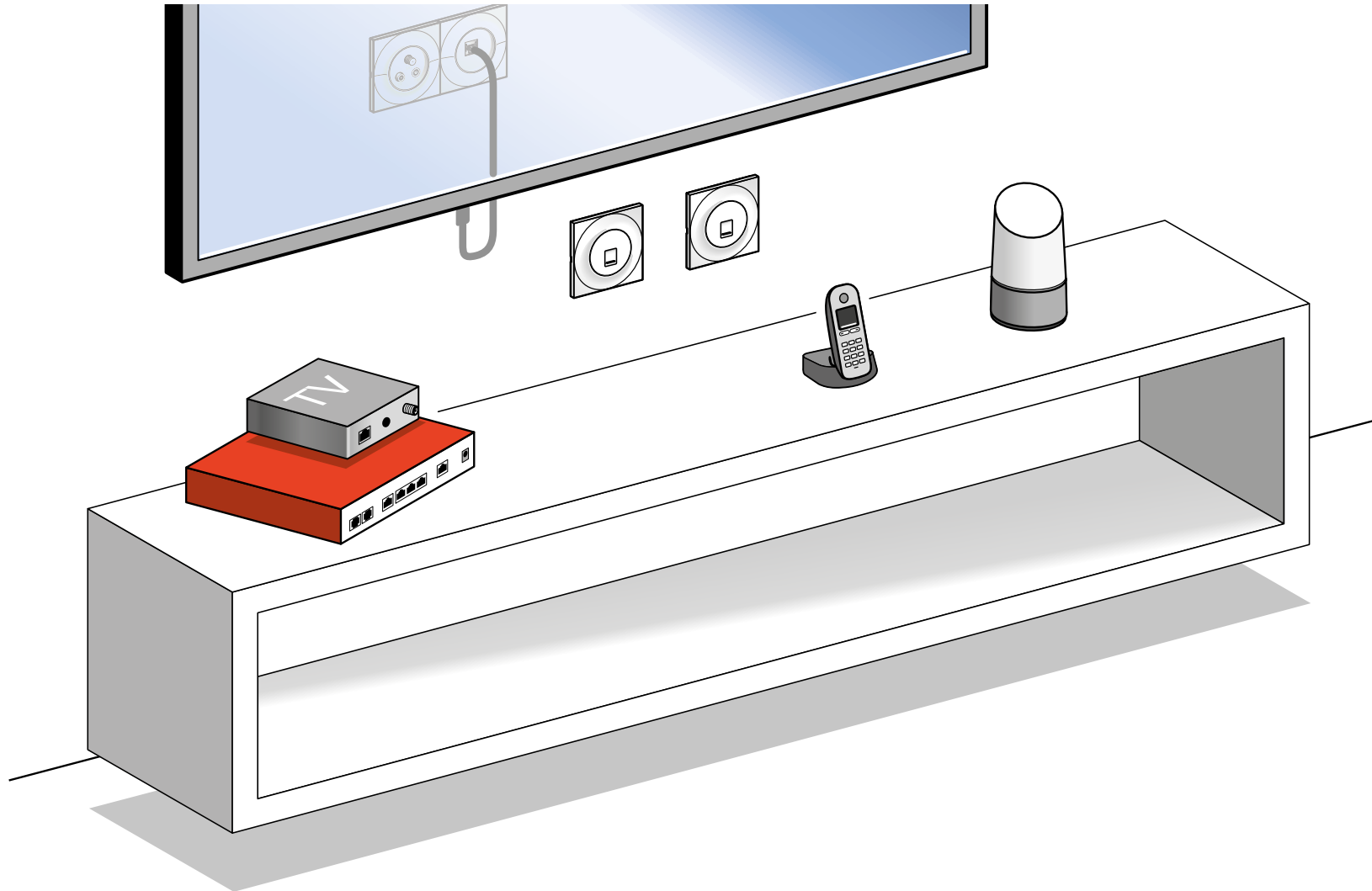


Je mets ma Box dans la gaine technique



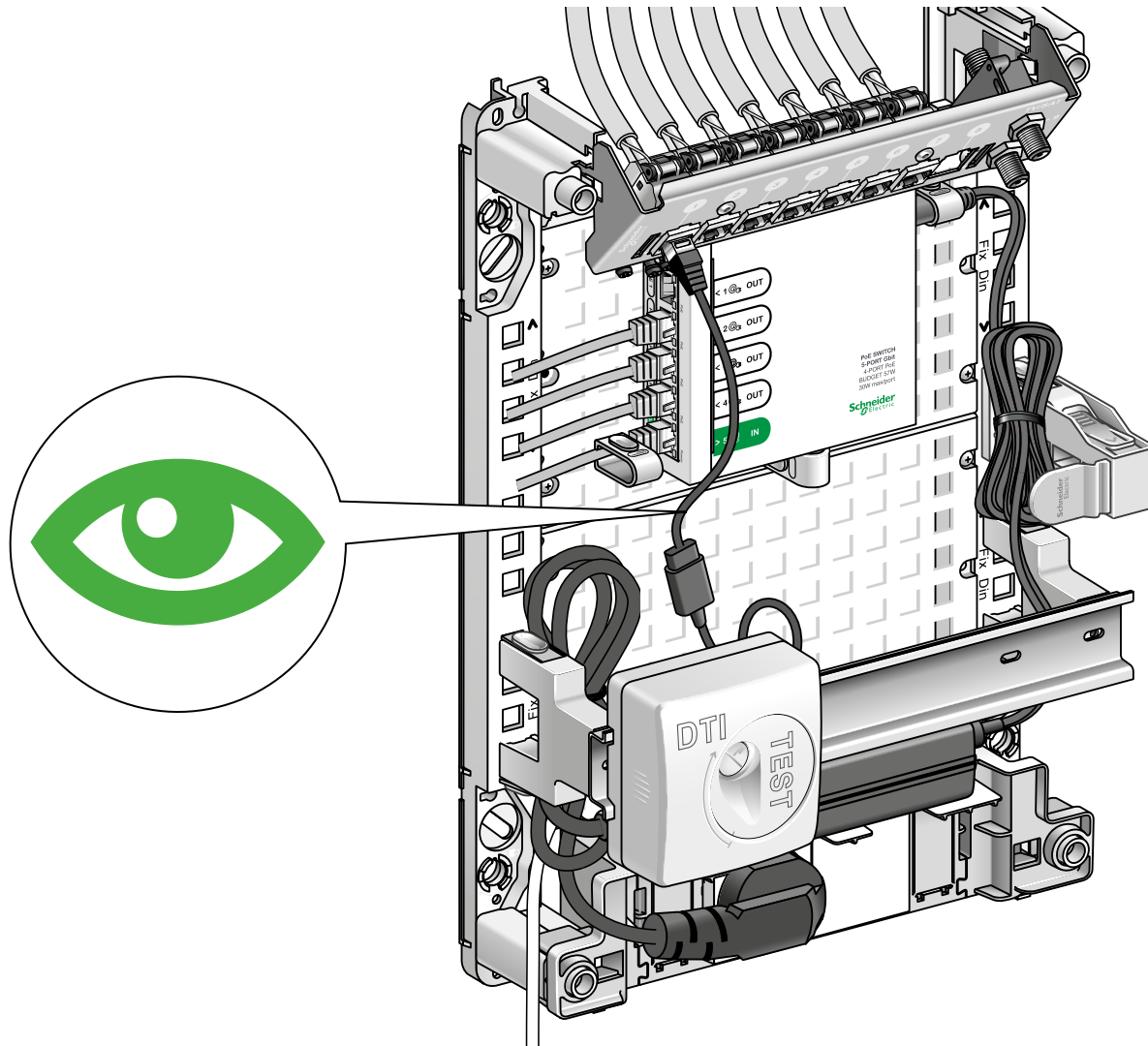
- Je fixe
- Je vérifie
- Je raccorde

Je place ma Box dans le salon



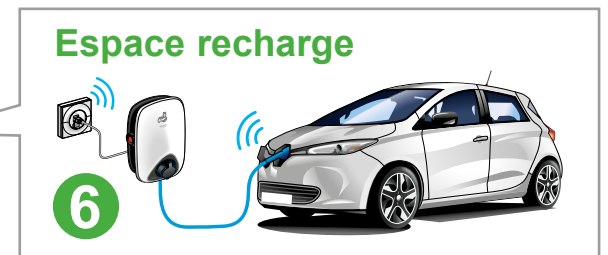
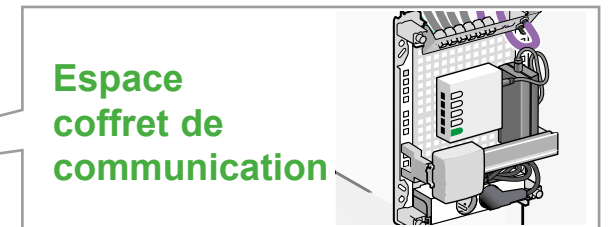
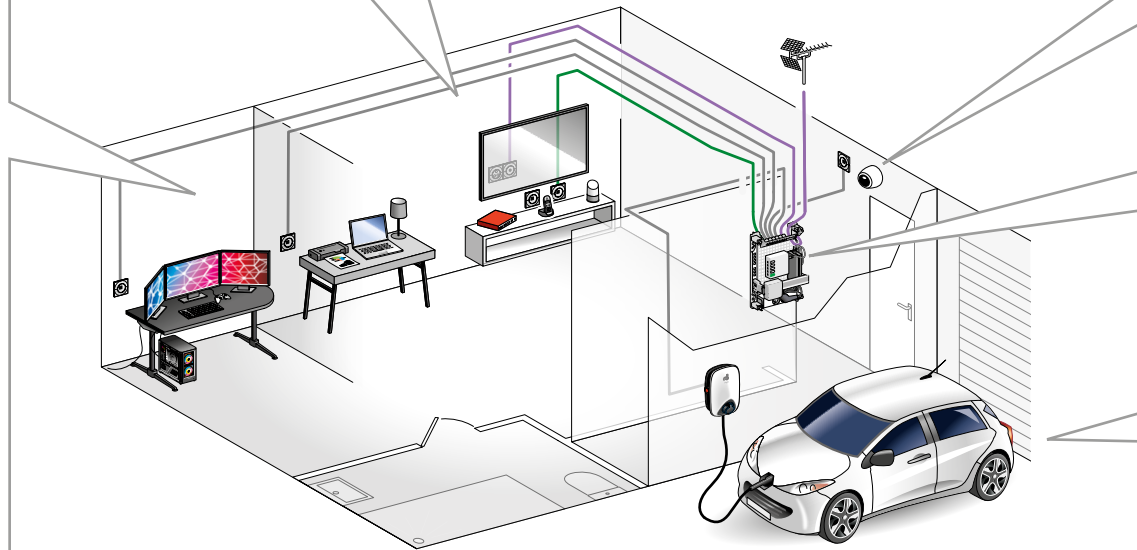
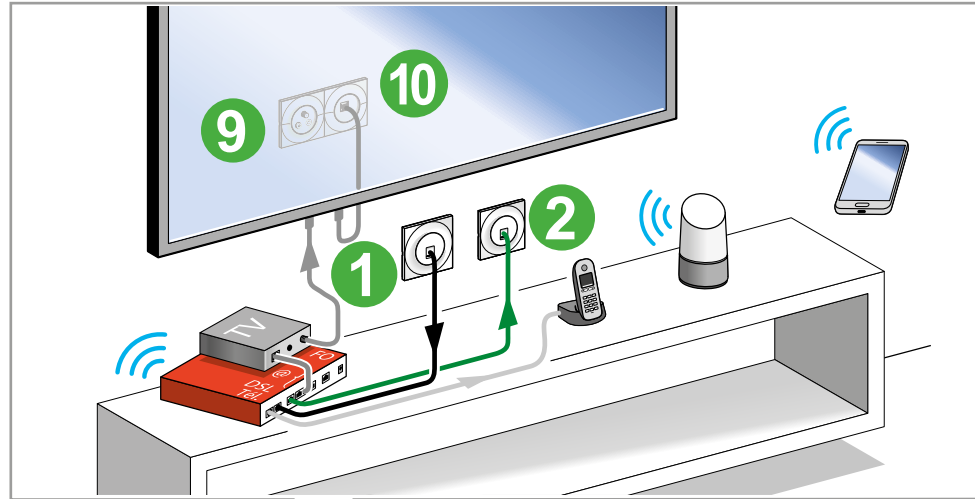
- Je fixe
- Je vérifie
- Je raccorde

Je vérifie le raccordement du cordon noir sur le DTI



- Je fixe
- Je vérifie
- Je raccorde

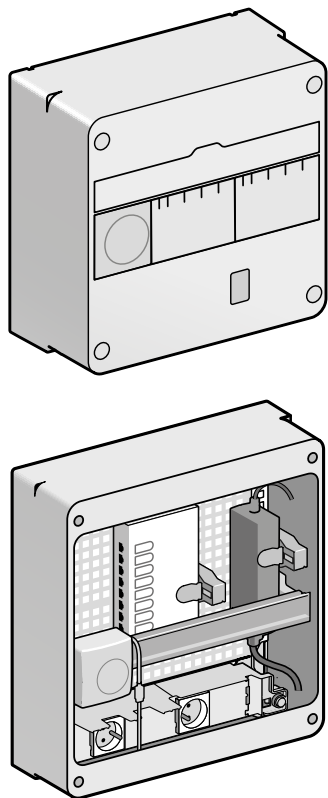
Je raccorde mes appareils dans les espaces



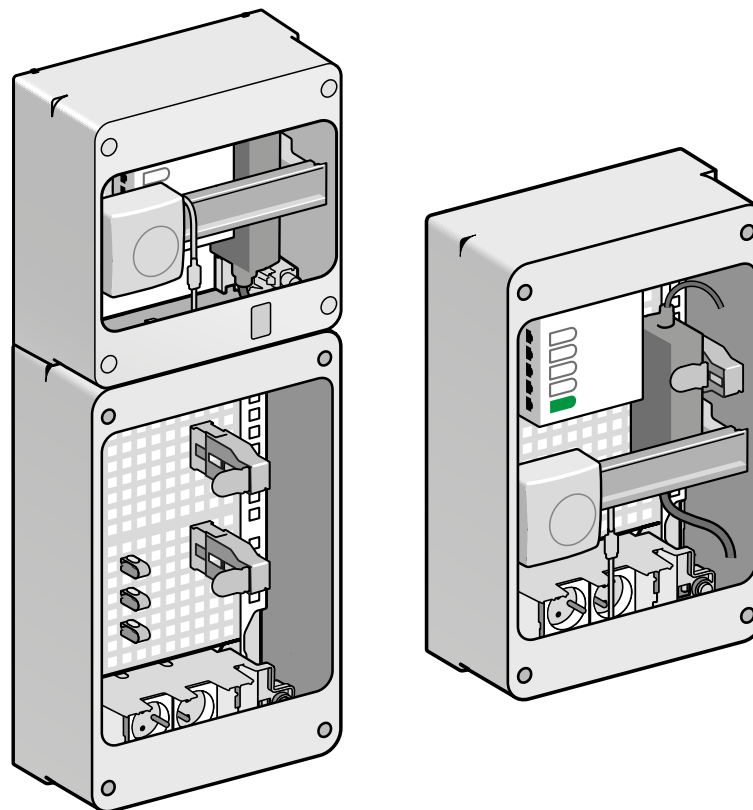
Quel est mon coffret ?

Cliquer sur l'onglet de votre choix

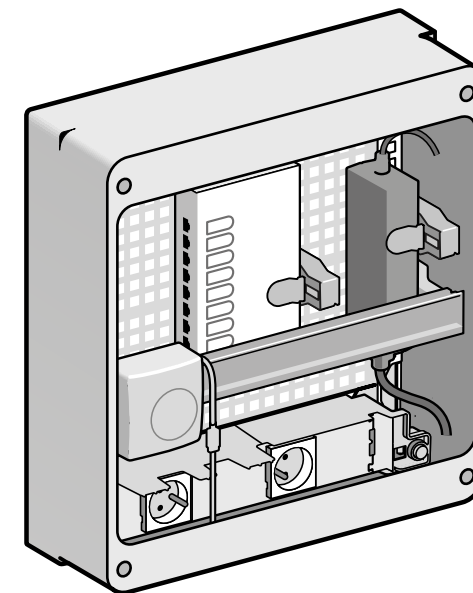
Coffret 250 x 252 mm



Coffret 375 x 252 mm



Coffret 375 x 357 mm

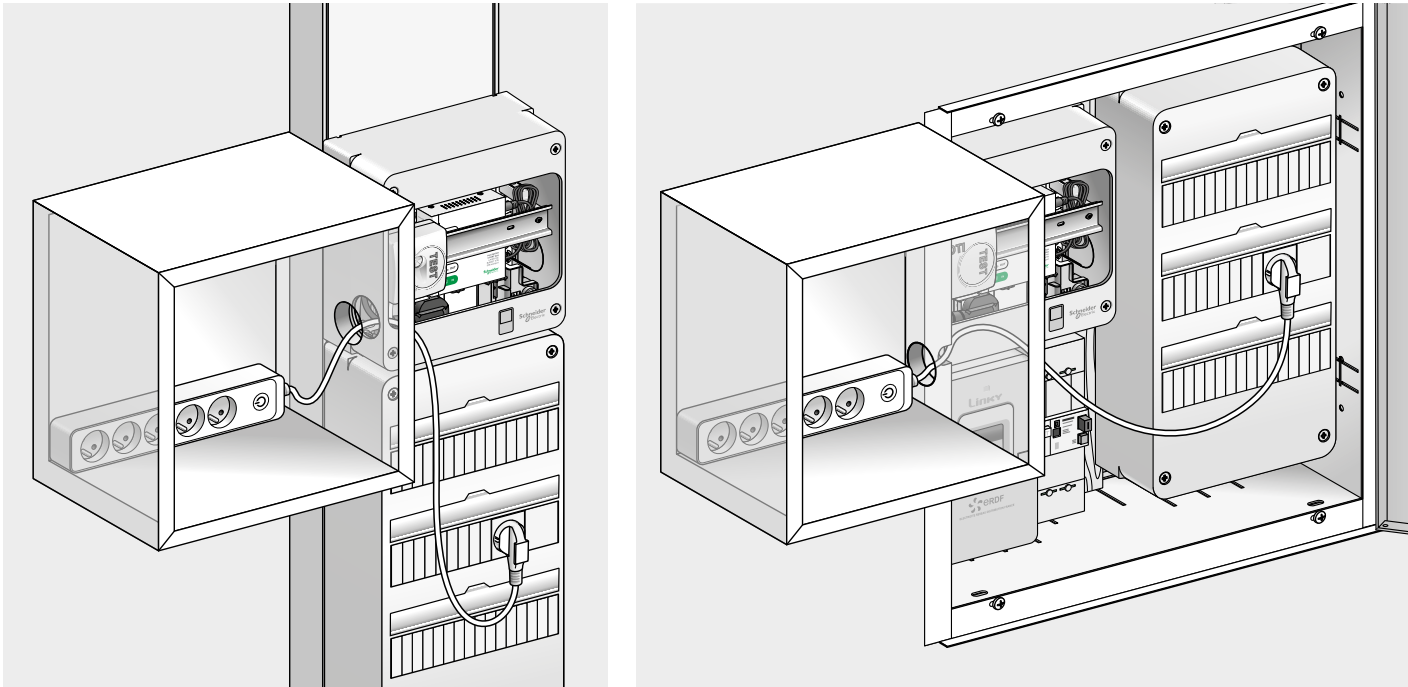


- Je fixe
- Je vérifie
- Je raccorde

Ma Box n'entre pas dans mon coffret:
je dois installer une étagère attenante

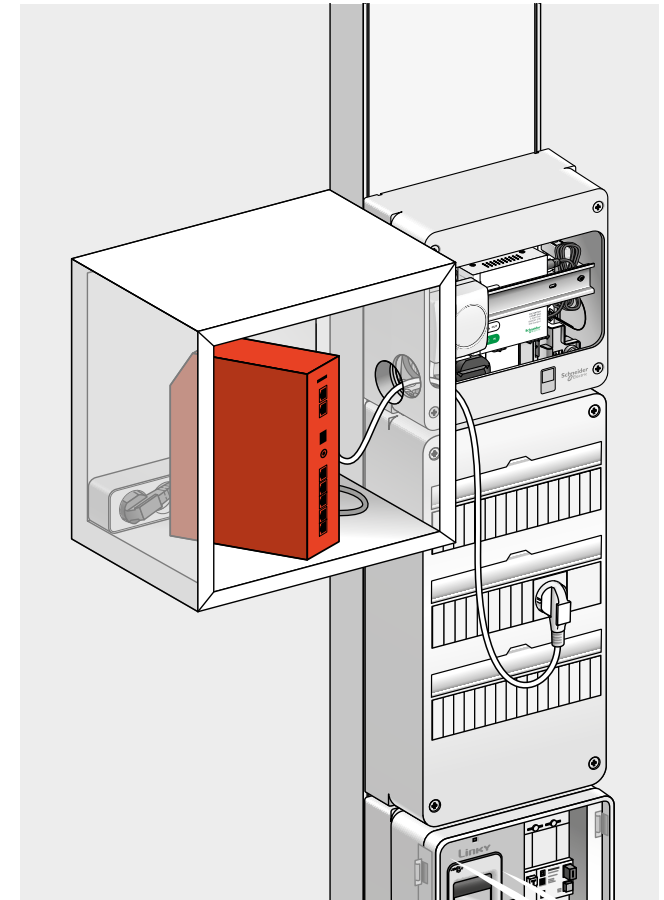
Je place ma Box dans
l'étagère attenante

Suggestion non contractuelle "étagère murale cube" attenante



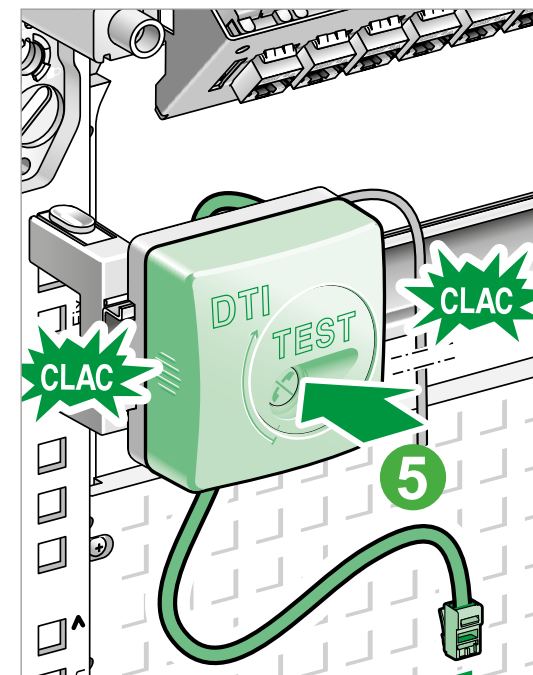
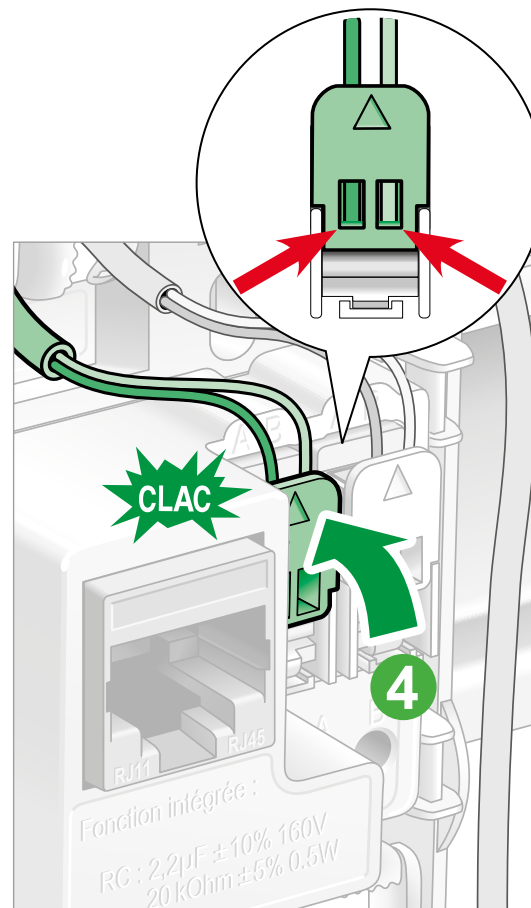
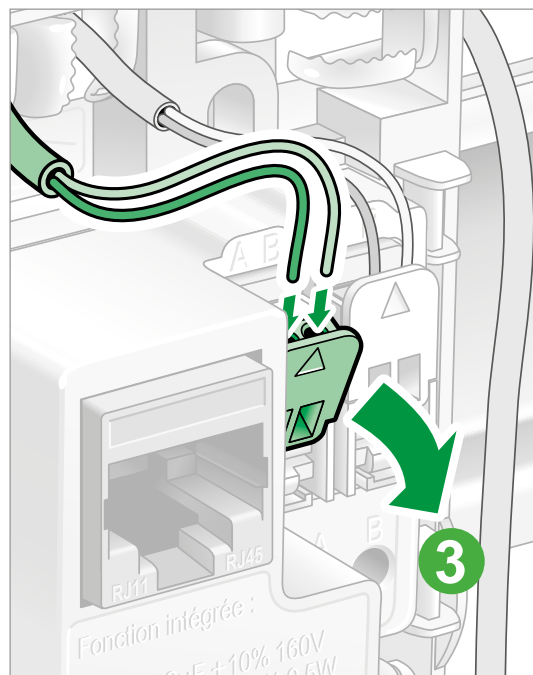
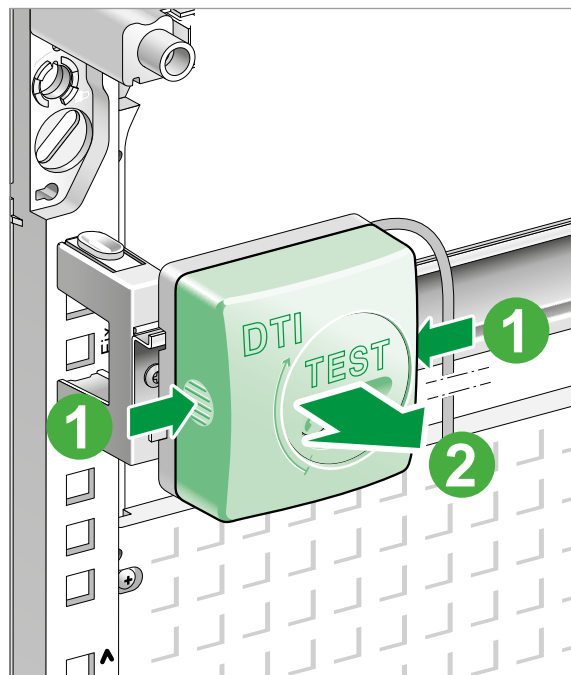
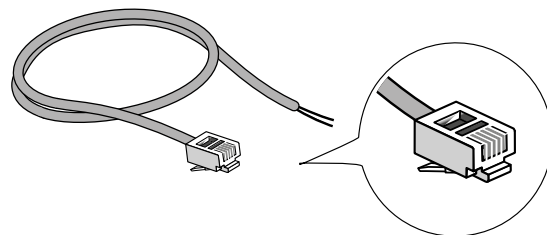
Dimensions utiles : 310 x 310 x 230 mm

Compatible toutes Box



- Je fixe
- Je vérifie
- Je raccorde

Je vérifie et ou je raccorde le demi-cordon blanc sur le DTI

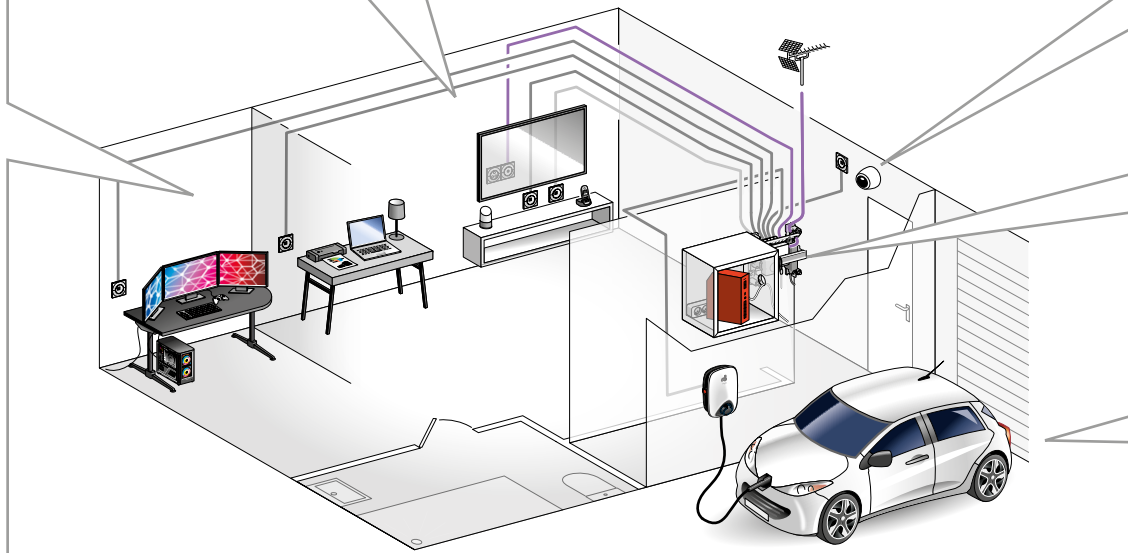
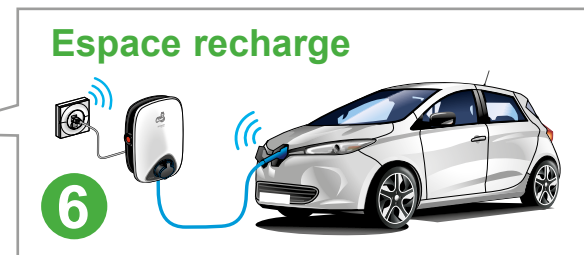
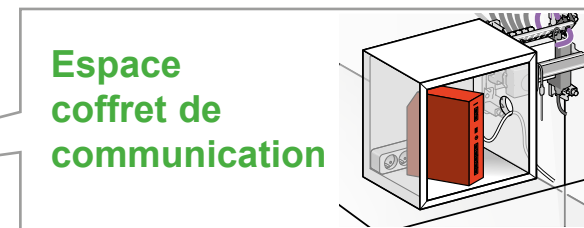
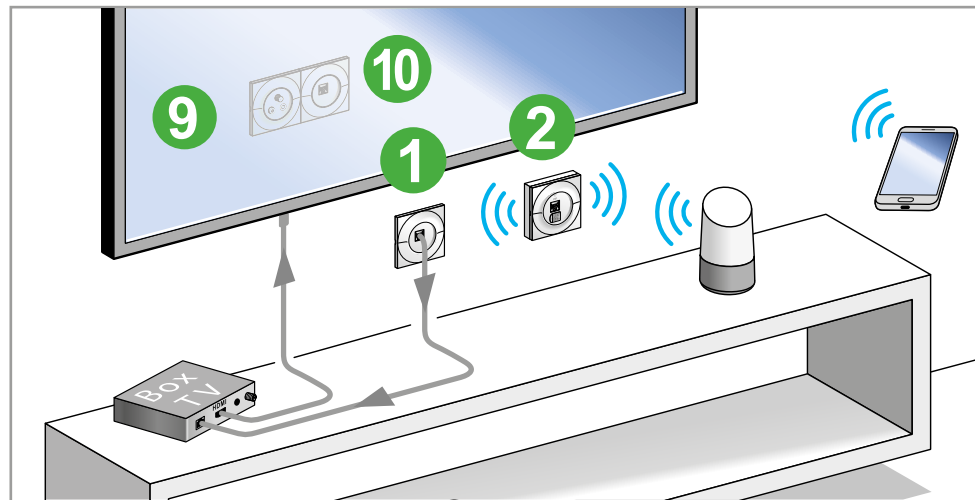


Comment câbler le demi-cordon ADSL sur le DTI dans Resi9 Connect



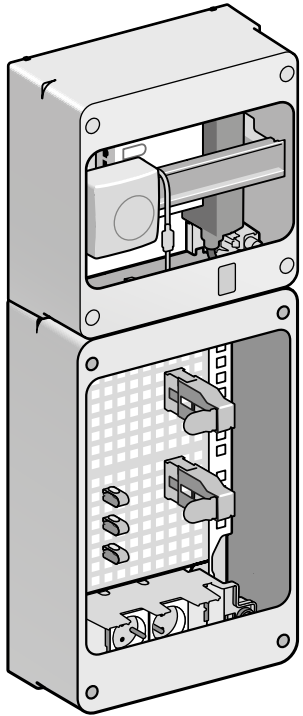
- Je fixe
- Je vérifie
- Je raccorde

Je raccorde mes appareils dans les espaces

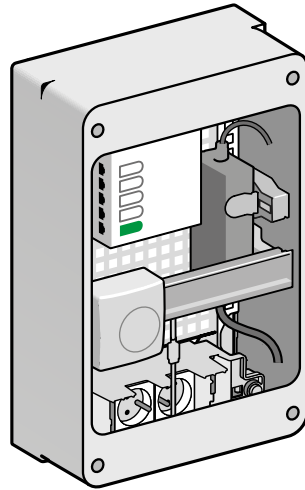


Ma Box entre-t-elle dans mon coffret ?

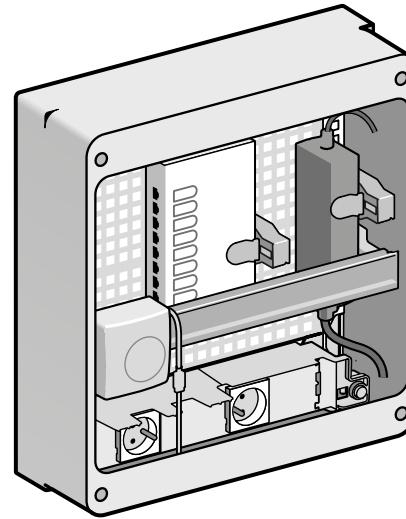
Suggestion non contractuelle :
"étagère murale cube" en zone attenante



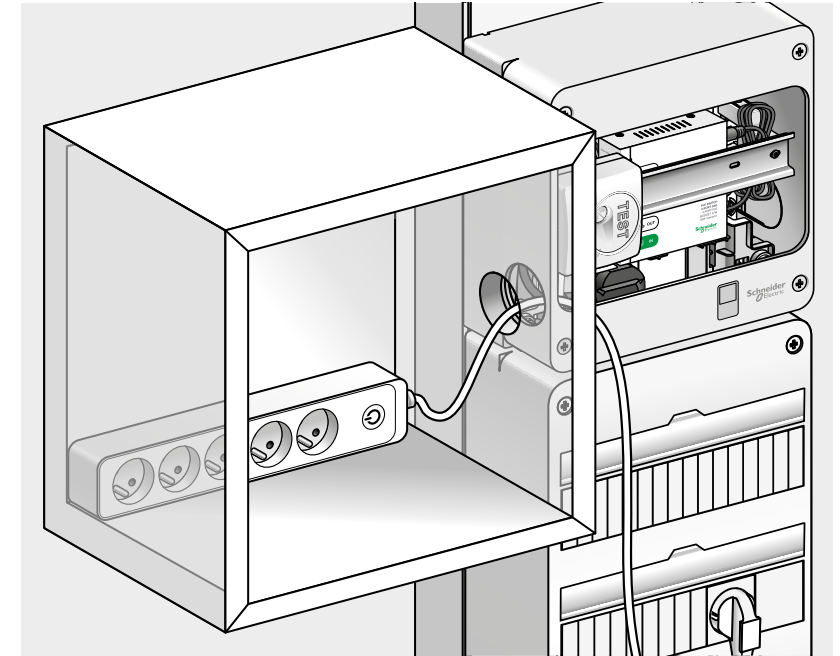
Dimensions utiles :
277 x 200 x 94 mm



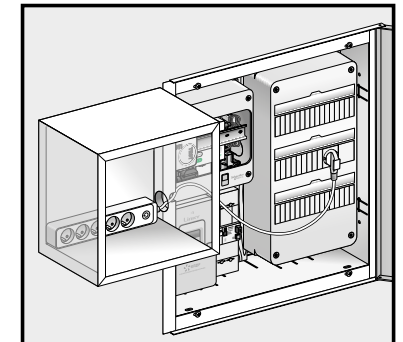
Dimensions utiles :
250 x 200 x 57 mm



Dimensions utiles :
250 x 300 x 57 mm

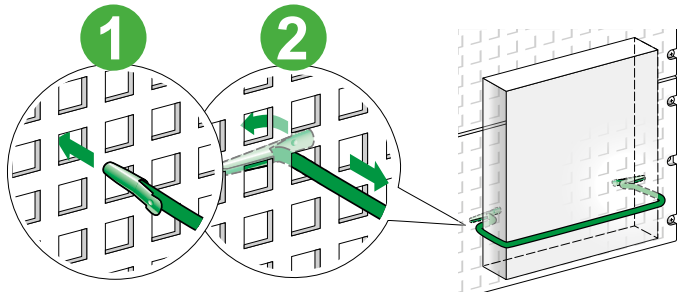
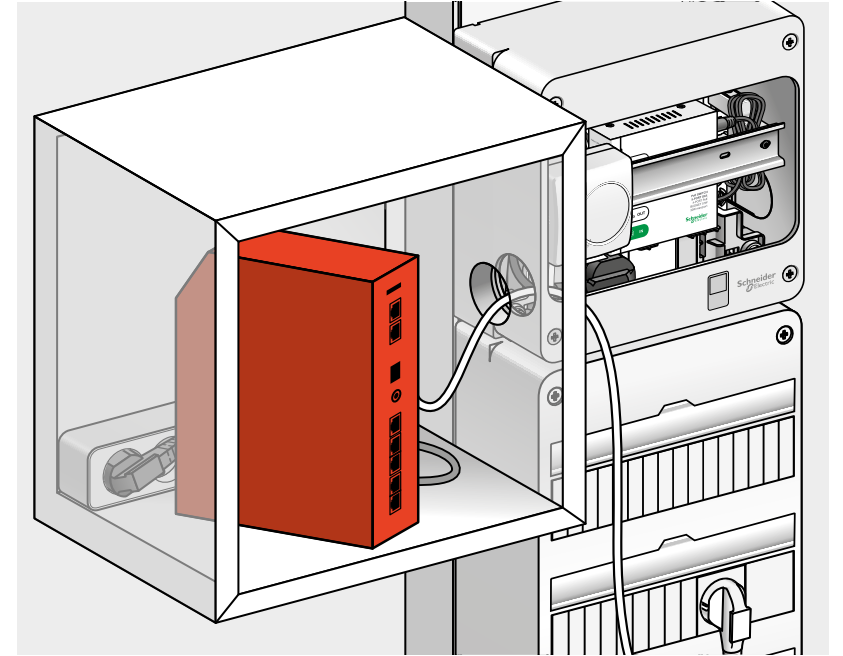
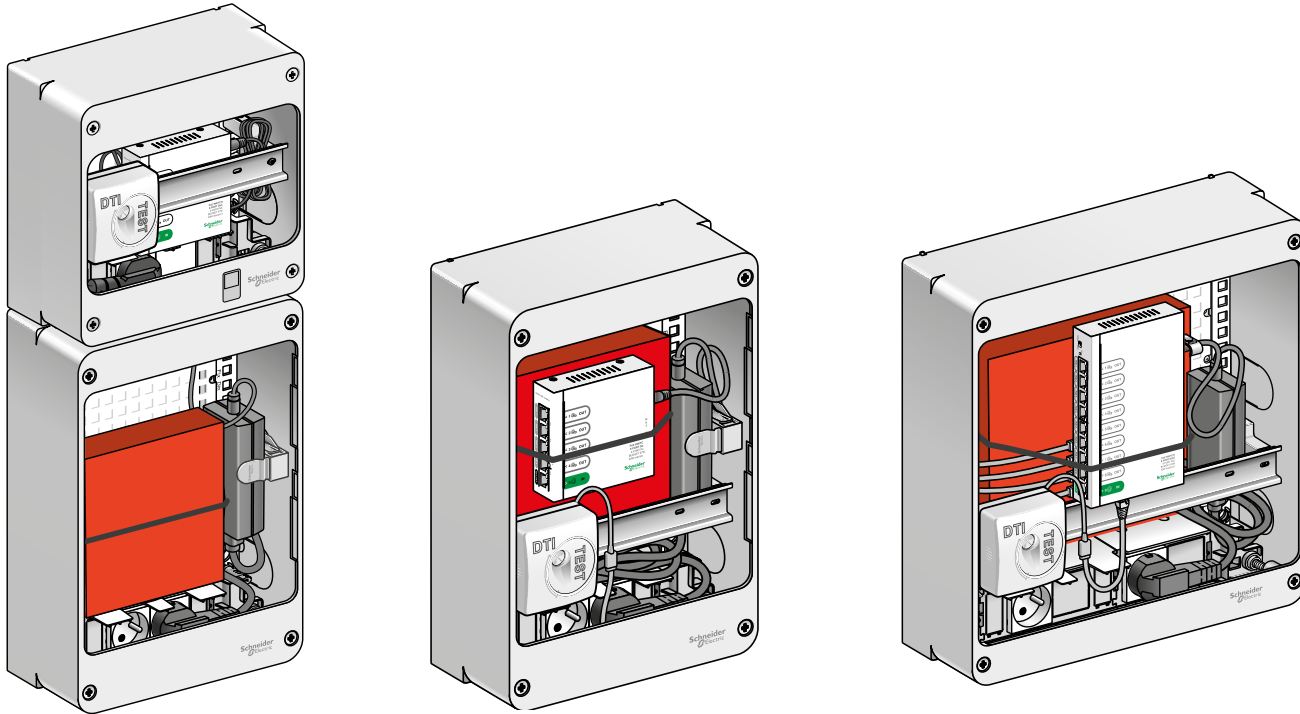


Dimensions utiles
310 x 310 x 230 mm



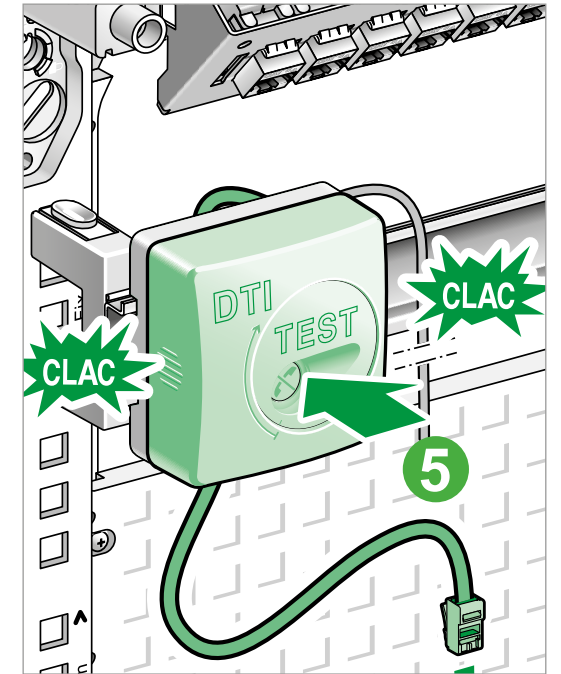
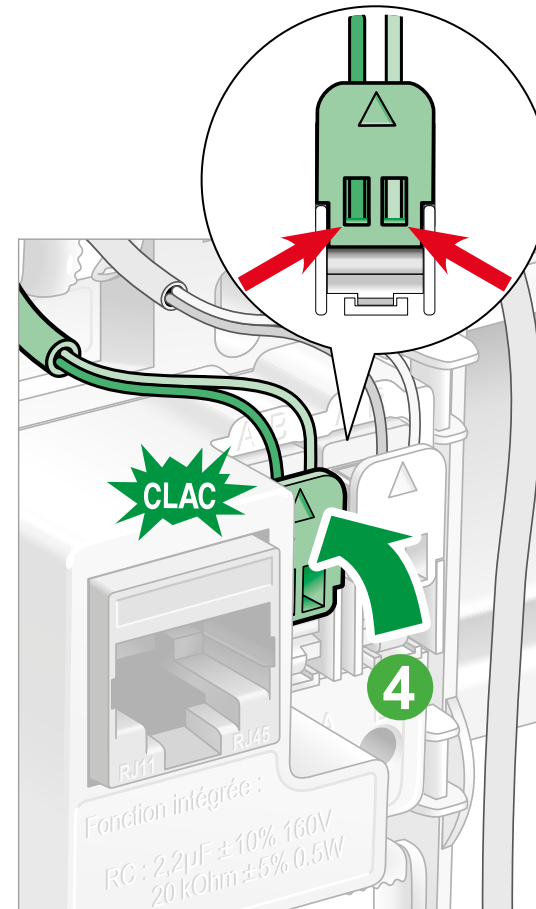
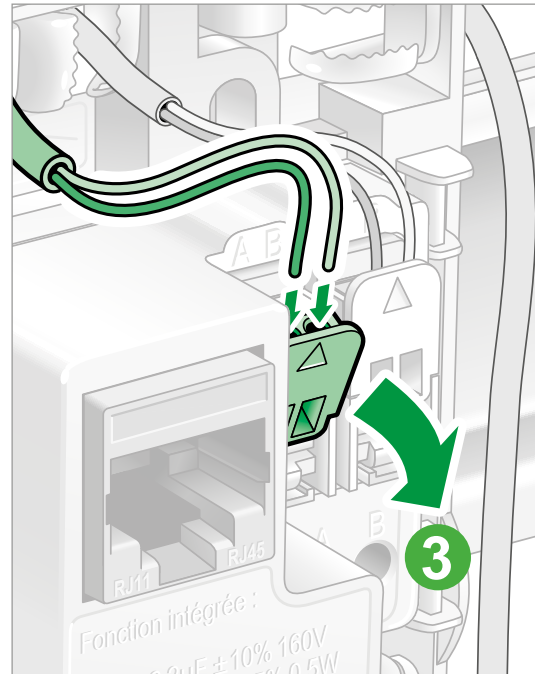
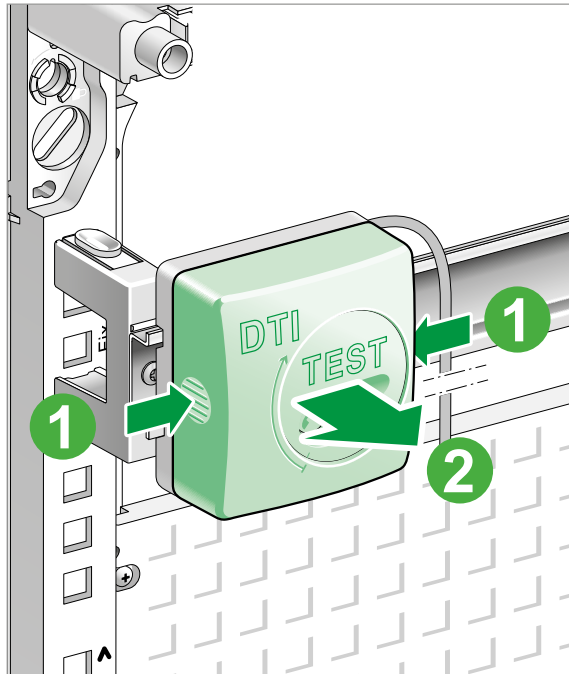
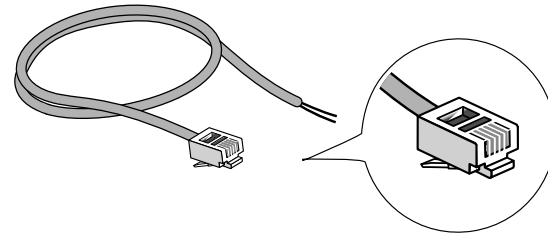
- Je fixe
- Je vérifie
- Je raccorde

Je fixe ma Box dans le coffret



- Je fixe
- Je vérifie
- Je raccorde

Je vérifie et ou je raccorde le demi-cordon blanc sur le DTI

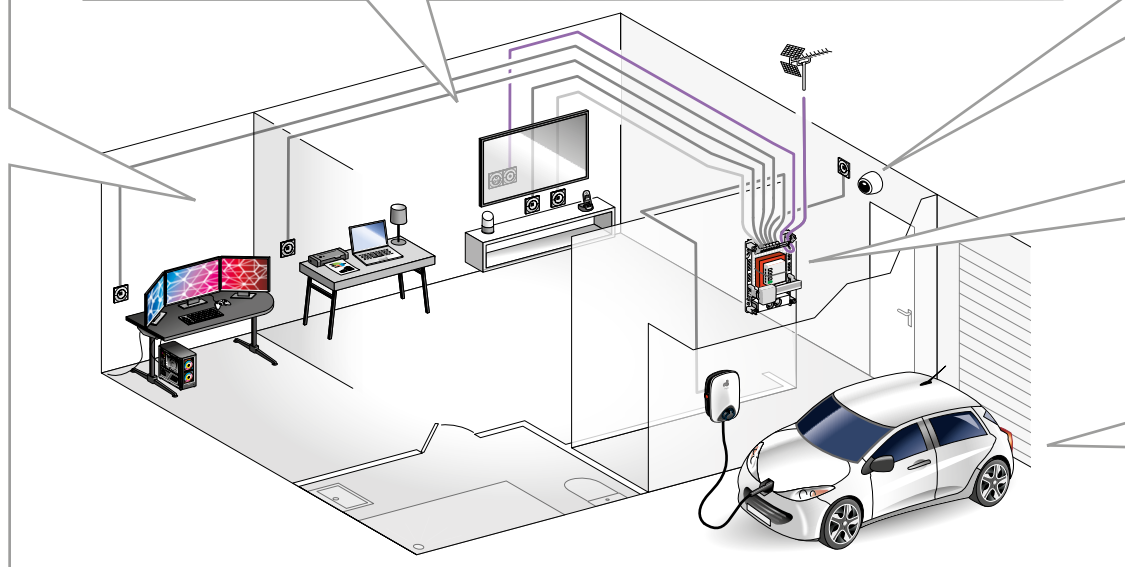
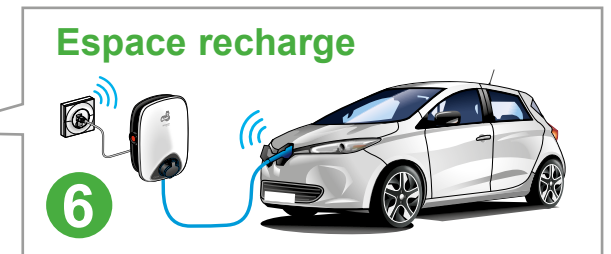
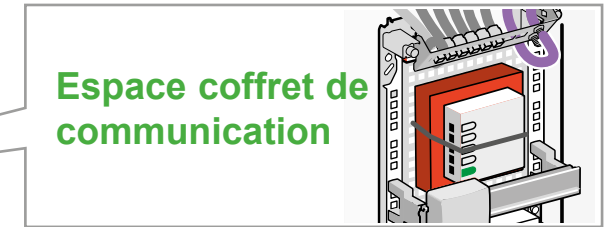
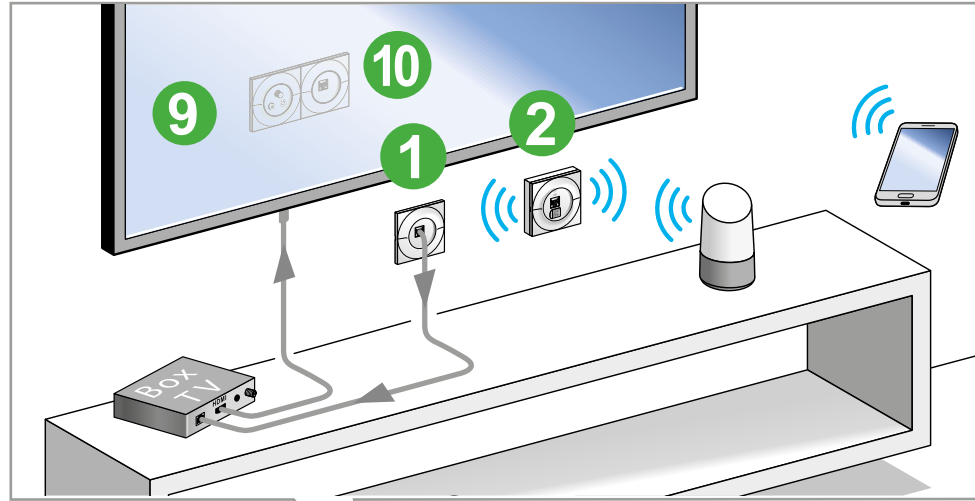


Comment câbler
le demi-cordon ADSL
sur le DTI dans le offre Resi9 Connect

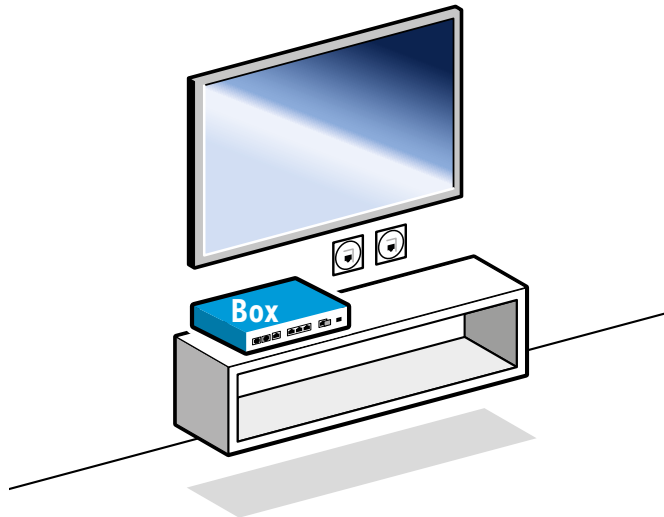


- Je fixe
- Je vérifie
- Je raccorde

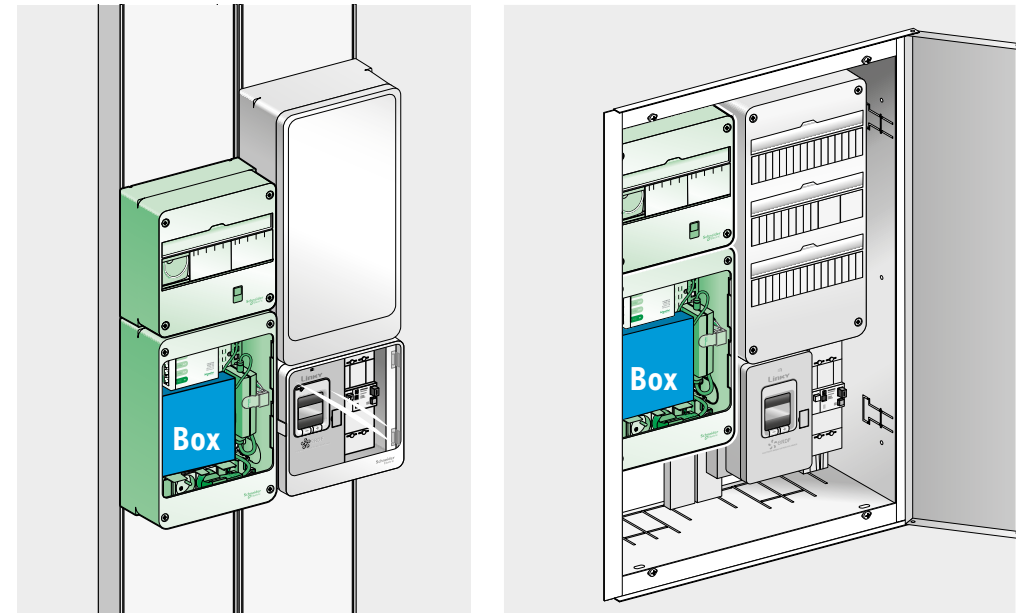
Je raccorde mes appareils dans les espaces



Je mets ma Box dans le salon,
je dois avoir 2 prises RJ45 disponibles

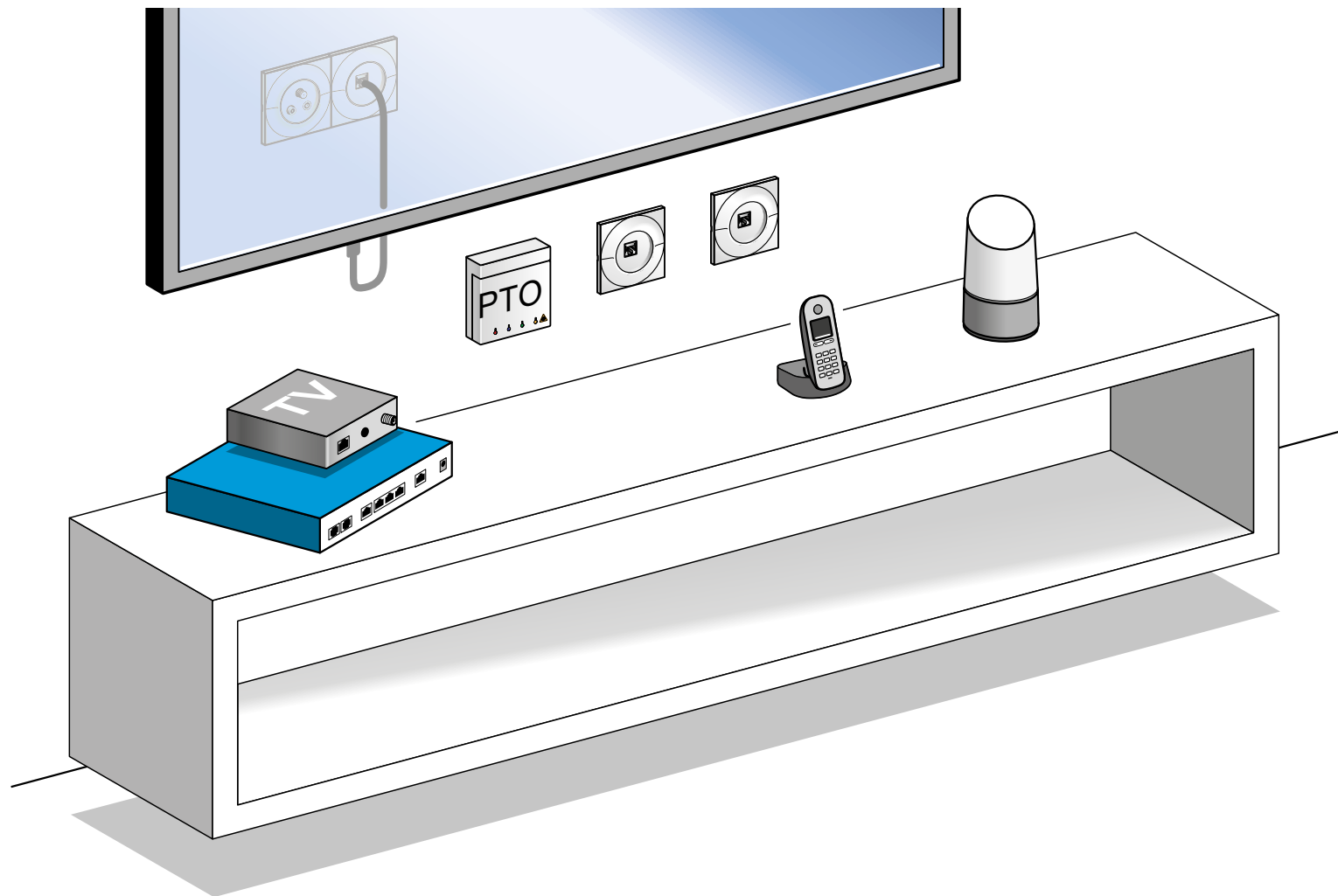


Je mets ma Box dans la gaine technique



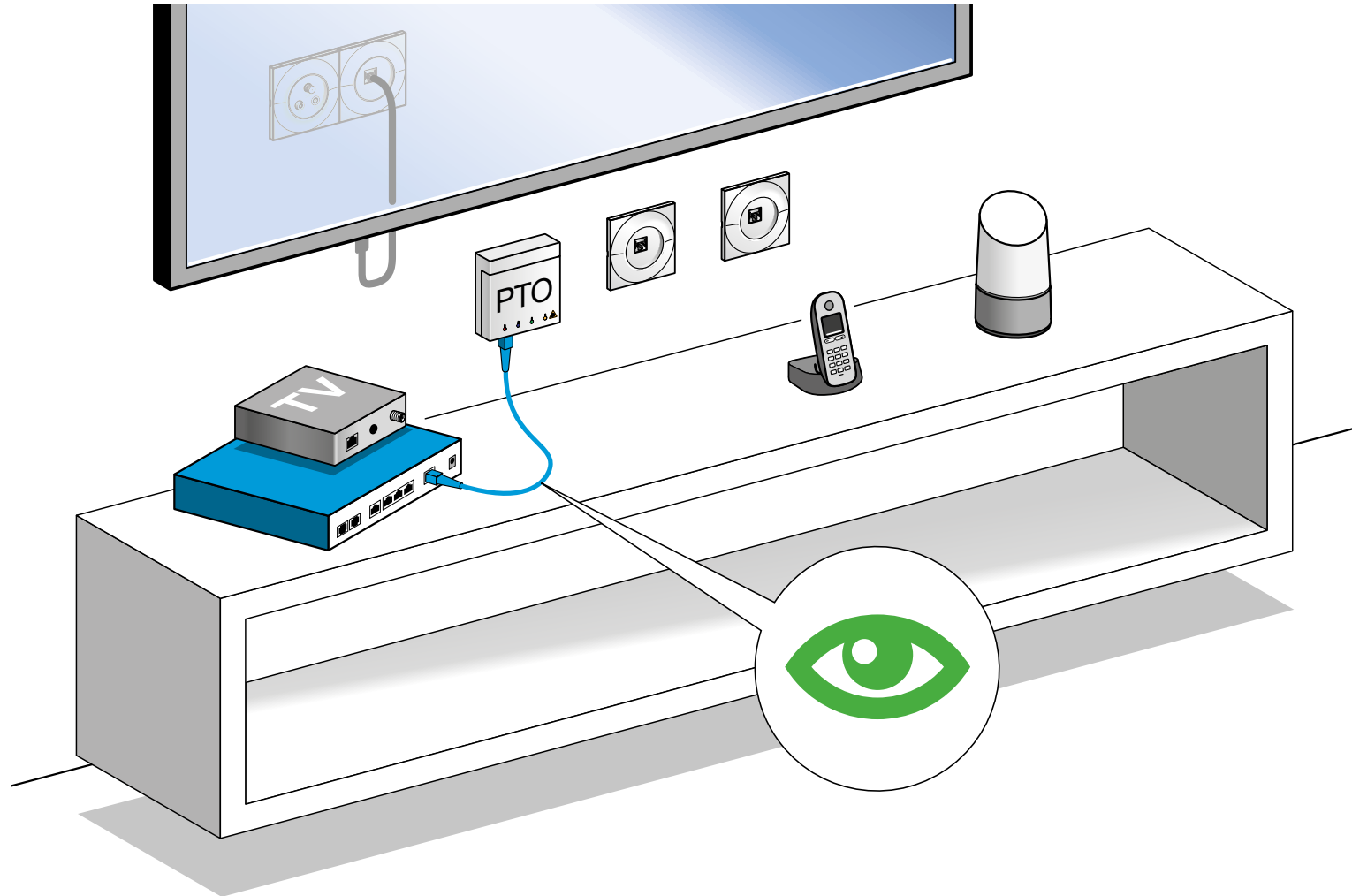
- Je fixe
- Je vérifie
- Je raccorde

Mon point de terminaison optique (PTO) est dans le salon
Je place ma Box dans le salon



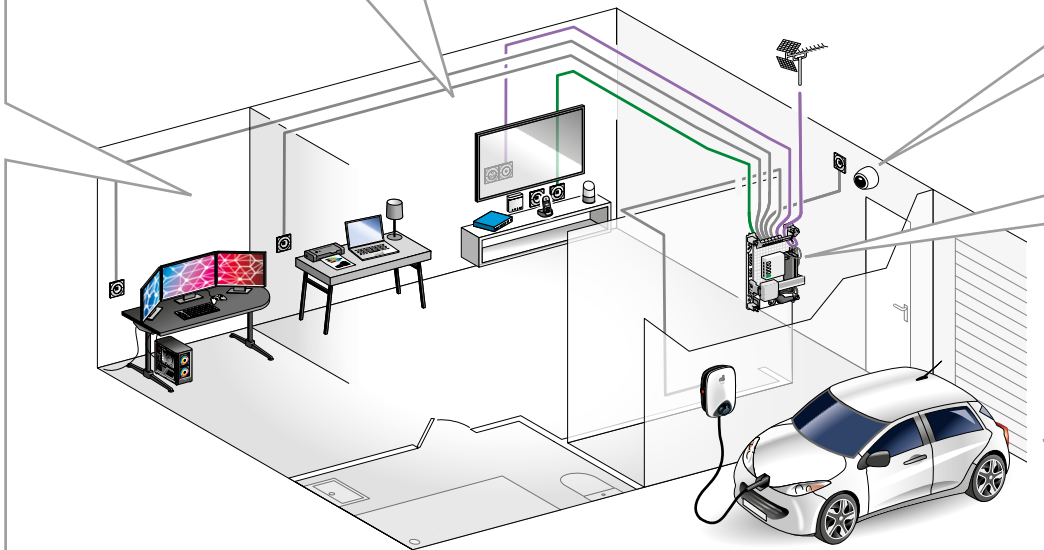
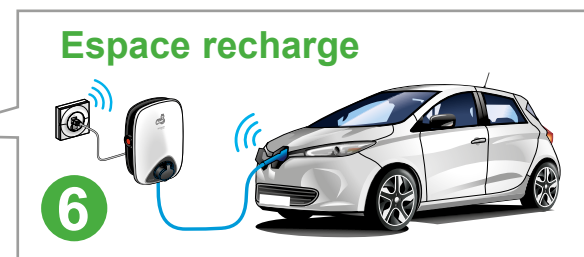
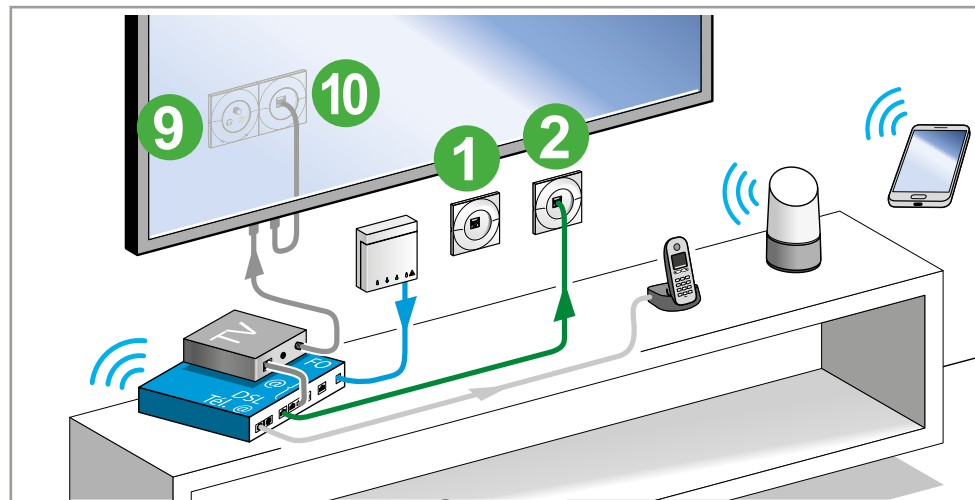
- Je fixe
- Je vérifie
- Je raccorde

Je vérifie le raccordement de mon point de terminaison optique (PTO) à ma Box



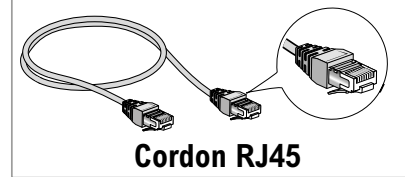
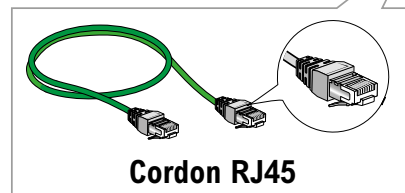
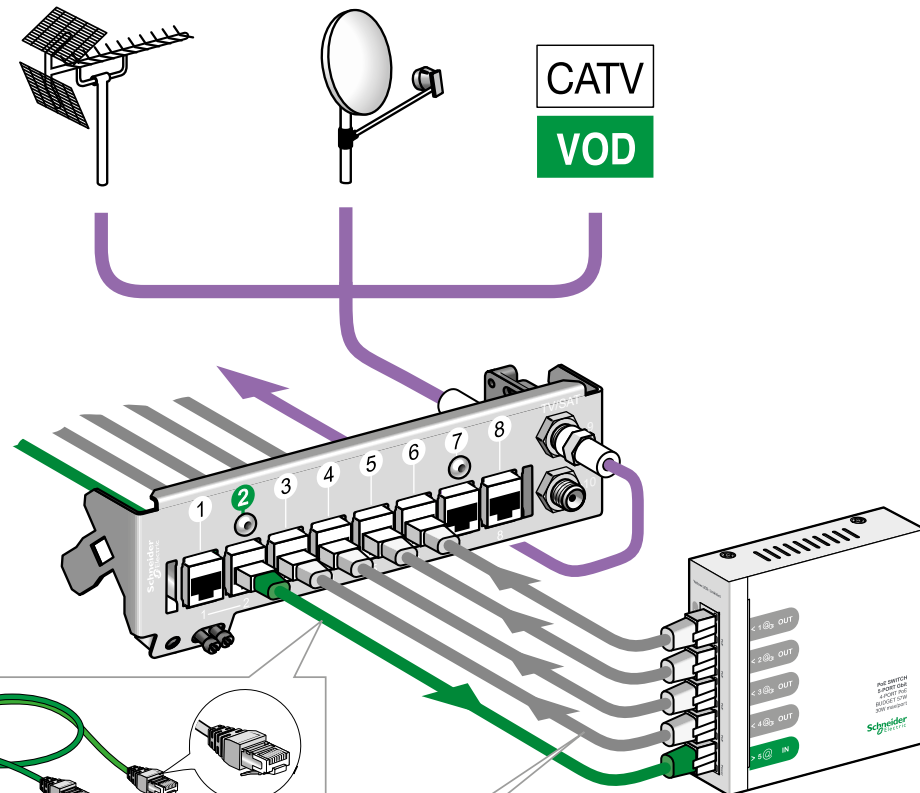
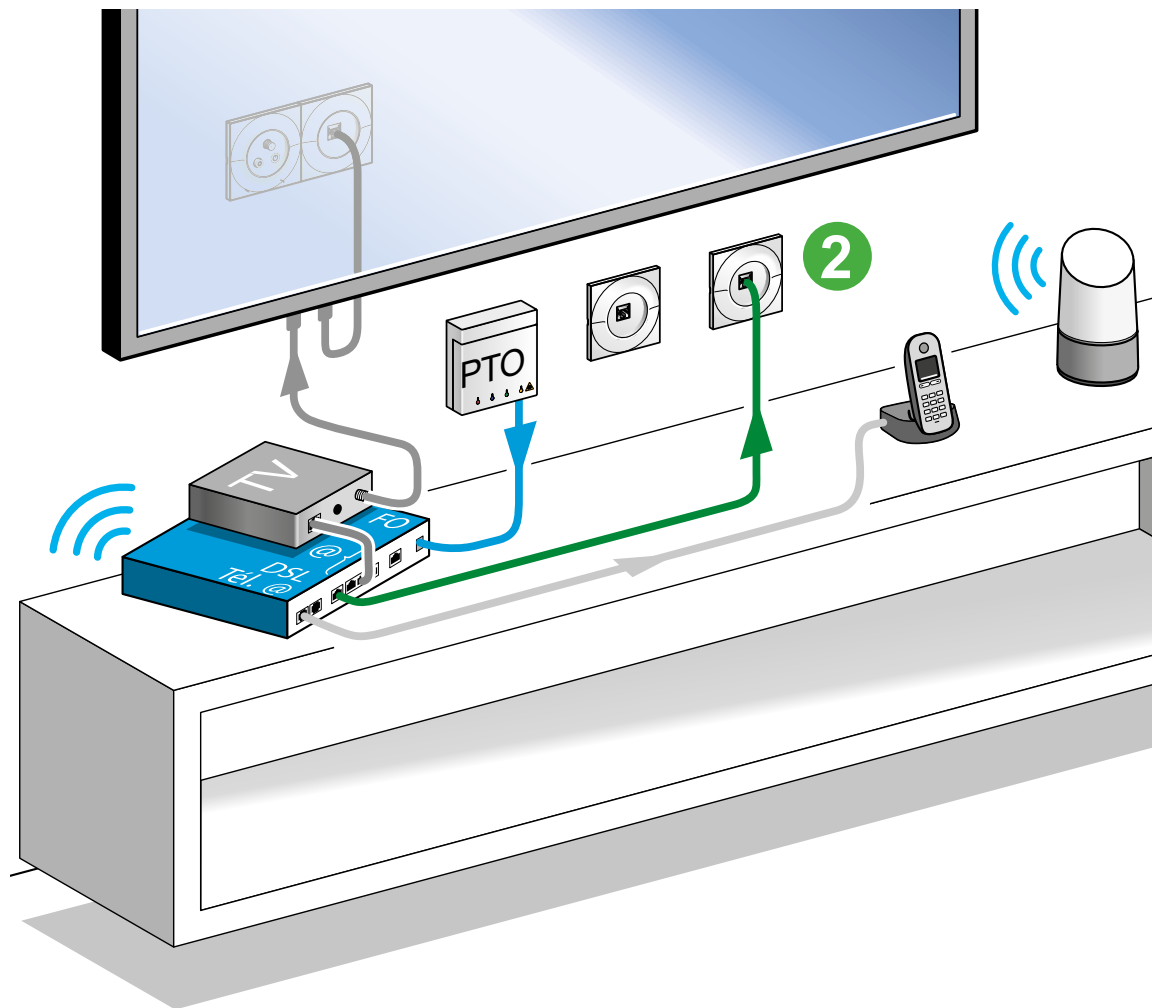
- Je fixe
- Je vérifie
- Je raccorde

Je raccorde mes appareils dans les espaces



- Je fixe
- Je vérifie
- Je raccorde

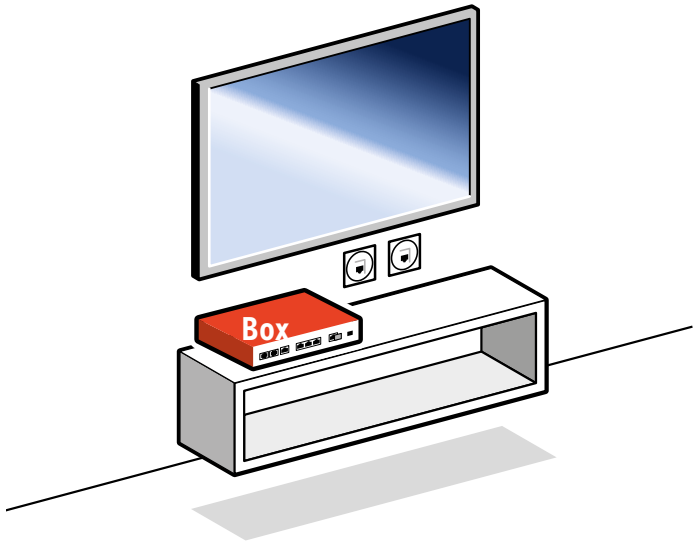
Je raccorde ma Box dans le salon & dans le coffret



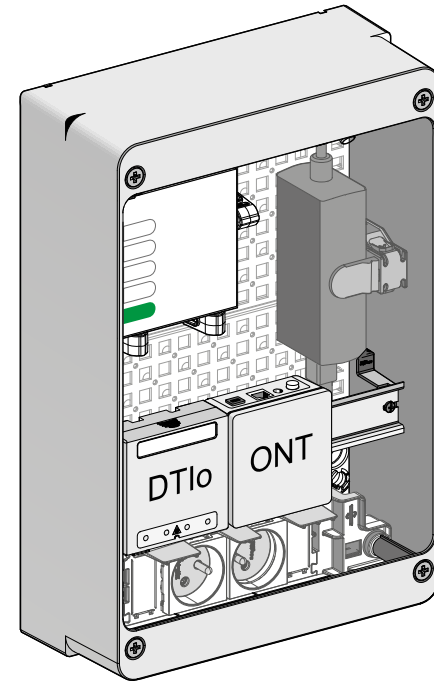
Comment raccorder sa
Box Fibre dans le salon
et au coffret Resi9 Connect



Variante avec Box dans le salon
Je dois avoir 2 prises RJ45 disponibles

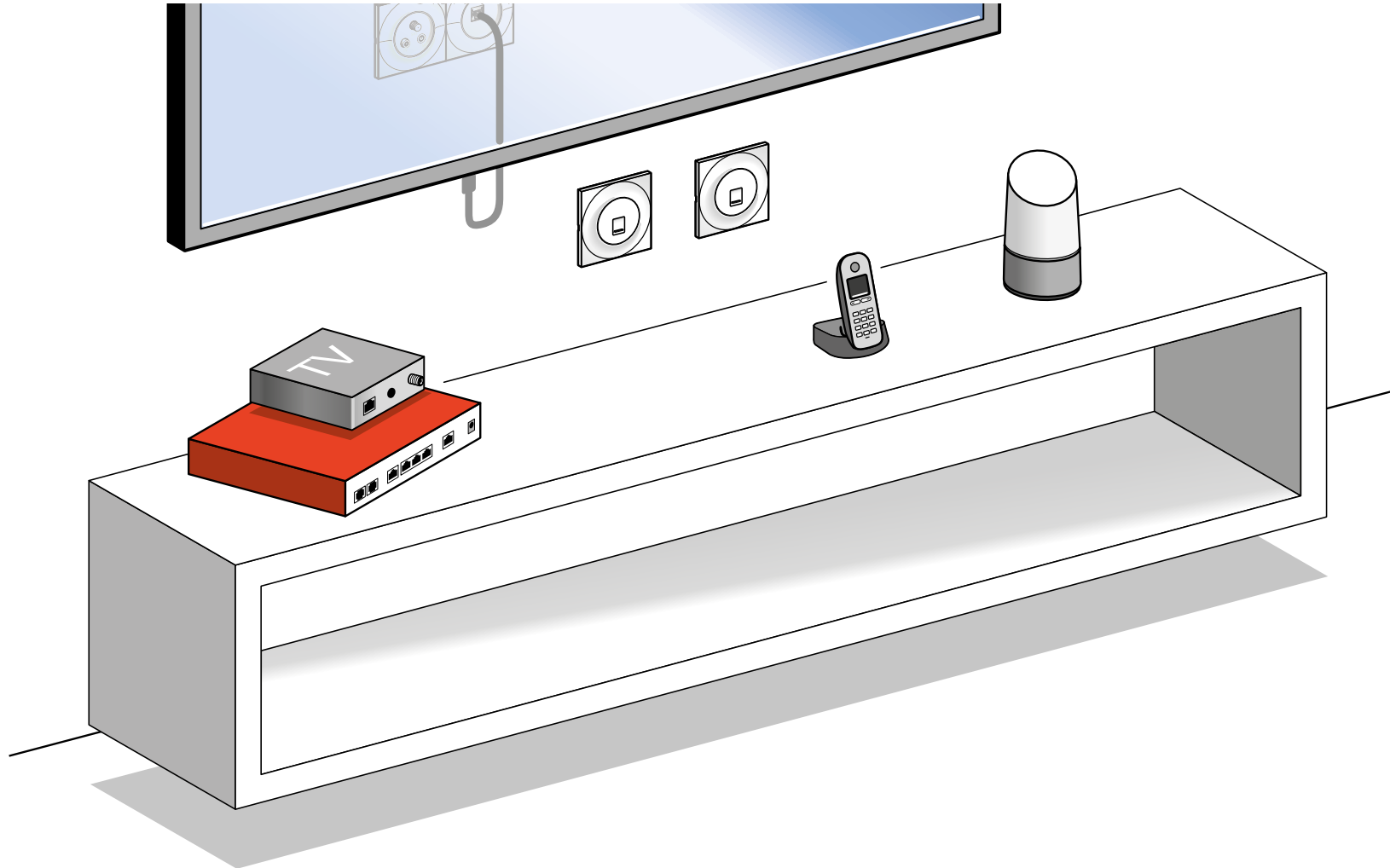


Convertisseur Fibre-RJ45 (ONT) dans le coffret



- Je fixe
- Je vérifie
- Je raccorde

Je place ma Box dans le salon
à proximité de mes 2 prises RJ45



- Je fixe
- Je vérifie
- Je raccorde

Je vérifie l'arrivée Fibre dans mon coffret

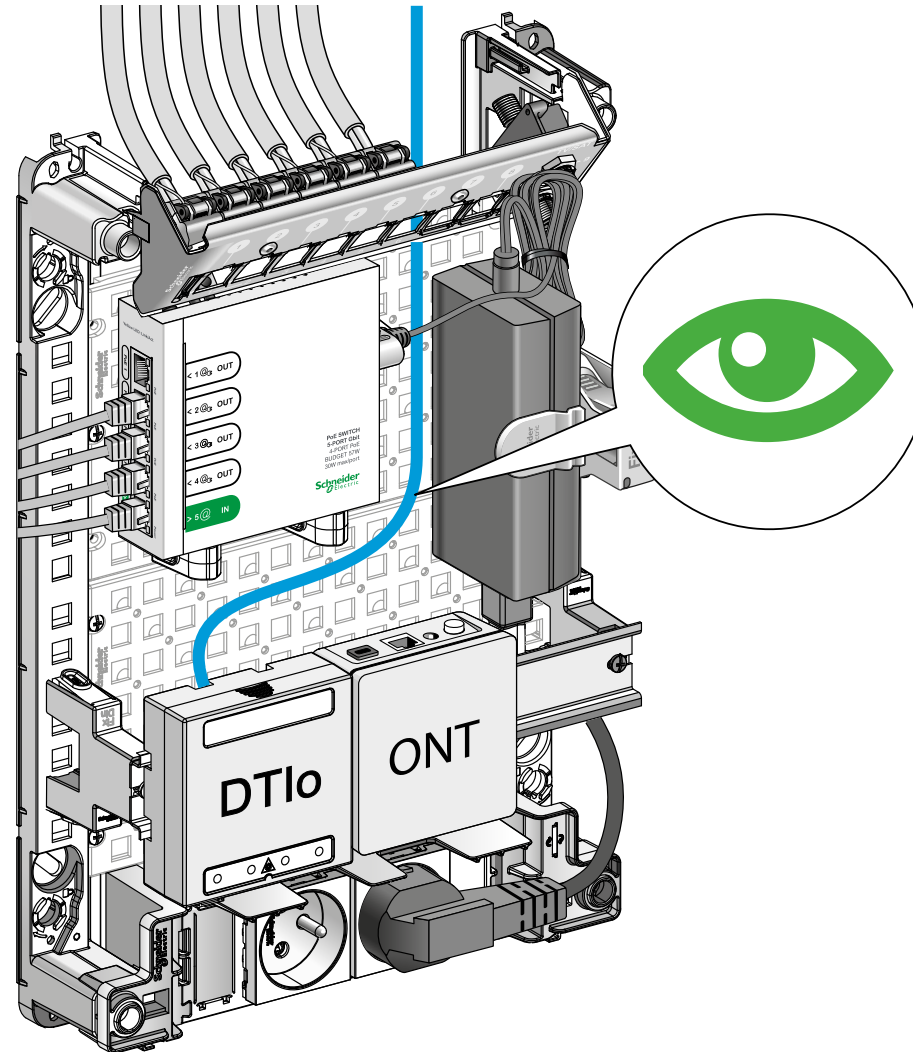


⚠ AVERTISSEMENT

RISQUE D'AVEUGLEMENT

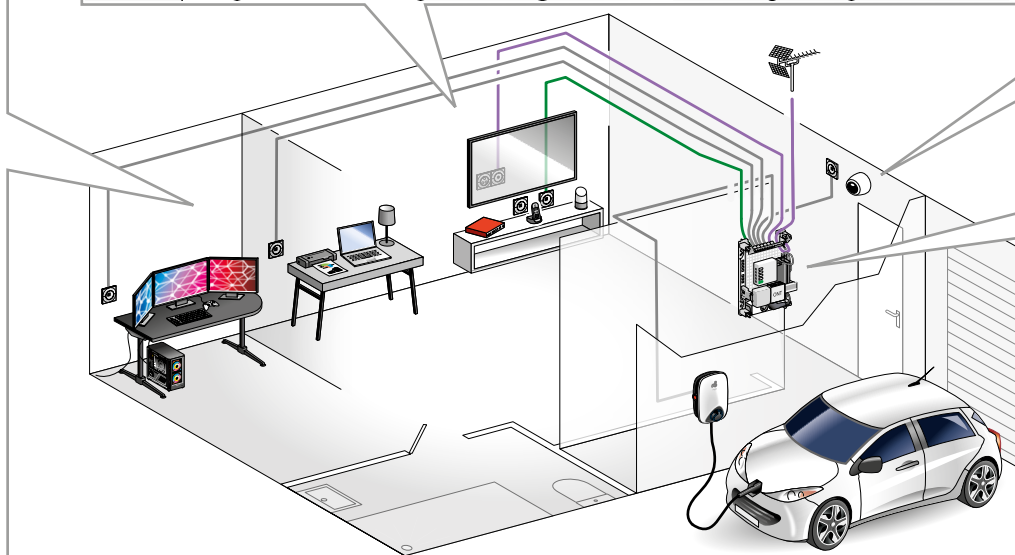
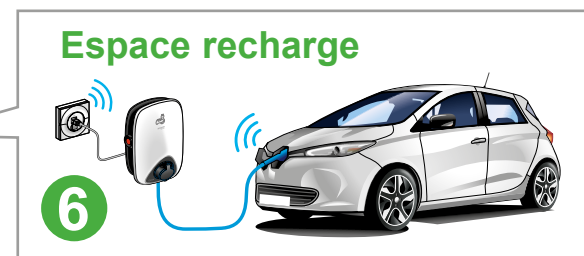
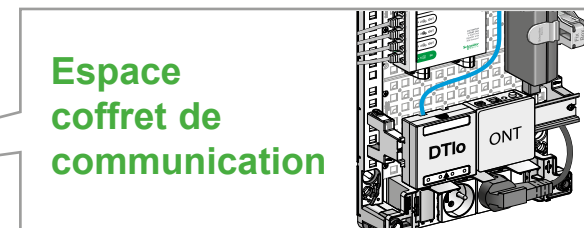
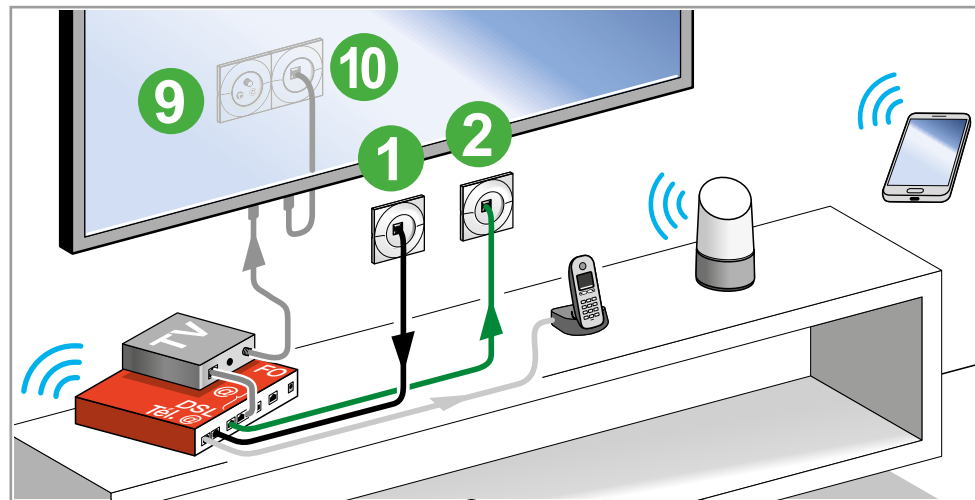
- Les rayons laser transmis par la fibre optique ne sont pas visibles à l'œil nu, mais sont dangereux pour l'œil humain.
- Ne jamais regarder directement l'extrémité des composants optiques (câbles, cordons, connecteurs ou interfaces optiques).

Le non-respect de ces instructions pourra provoquer un risque d'aveuglement irréversible.



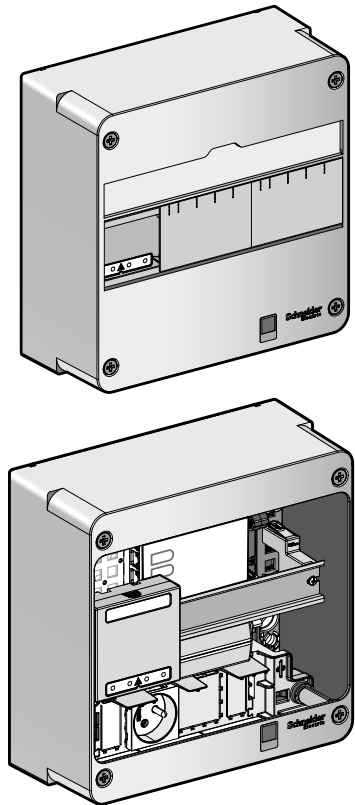
- Je fixe
- Je vérifie
- Je raccorde

Je raccorde mes appareils dans les espaces

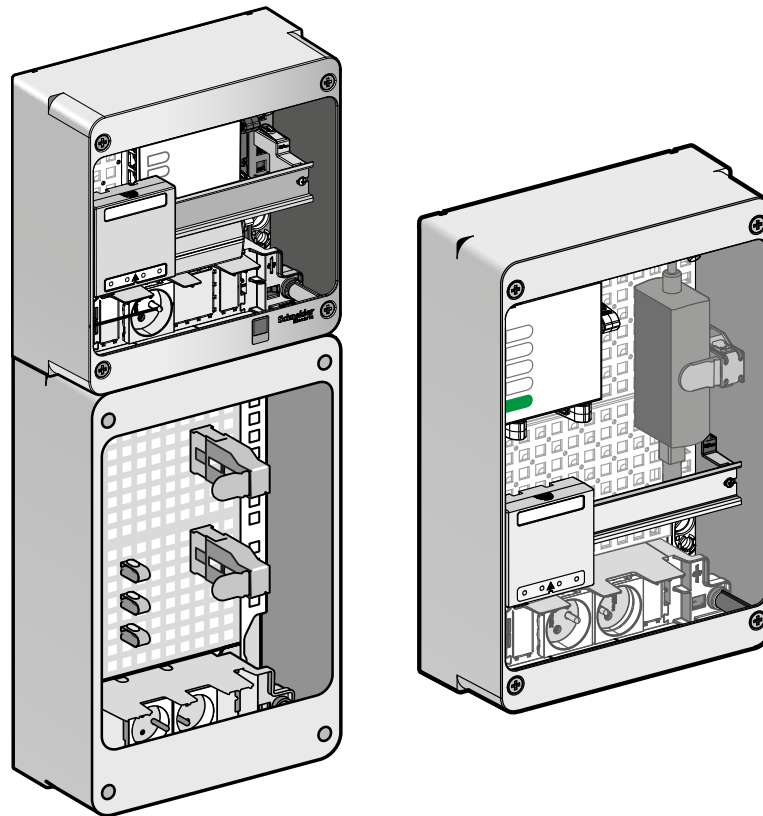


Quel est mon coffret ?

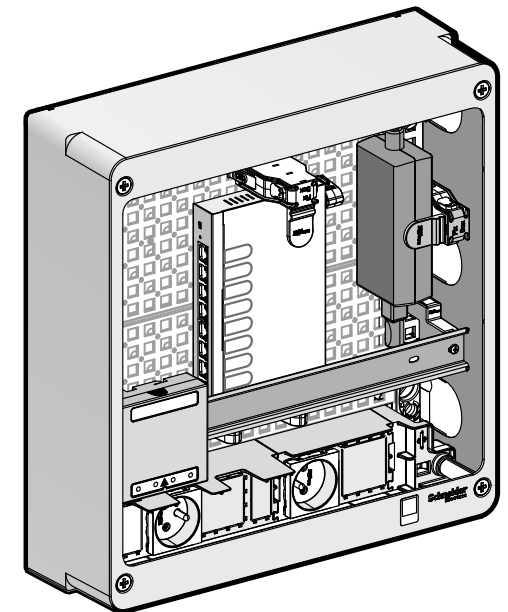
Coffret 250 x 252 mm



Coffret 375 x 252 mm



Coffret 375 x 357 mm



Je fixe

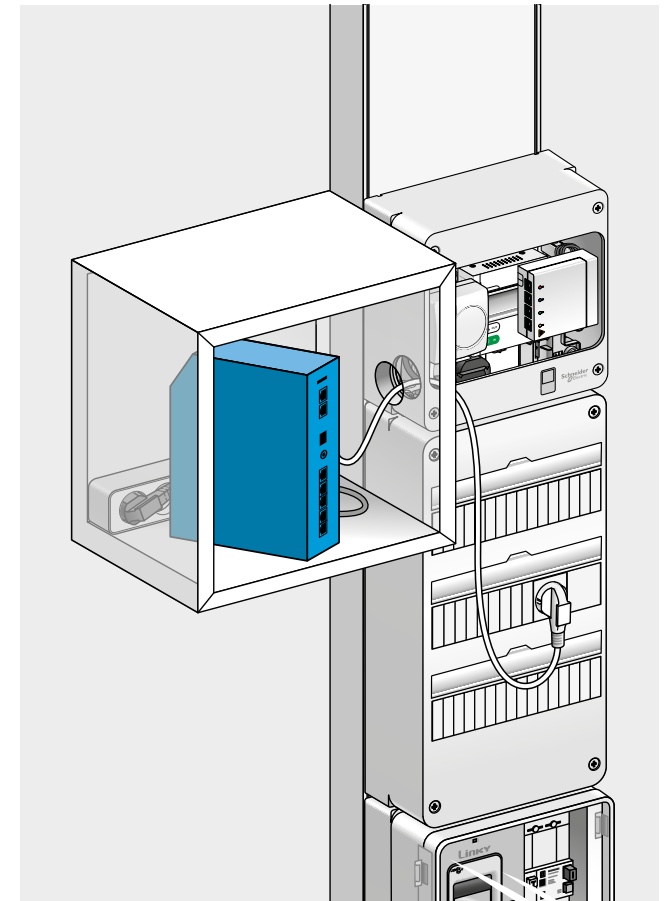
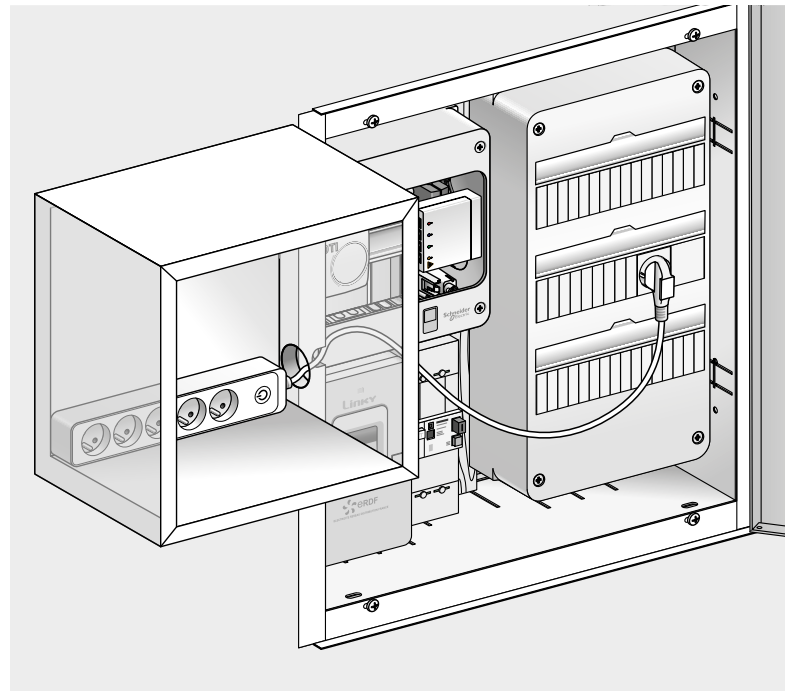
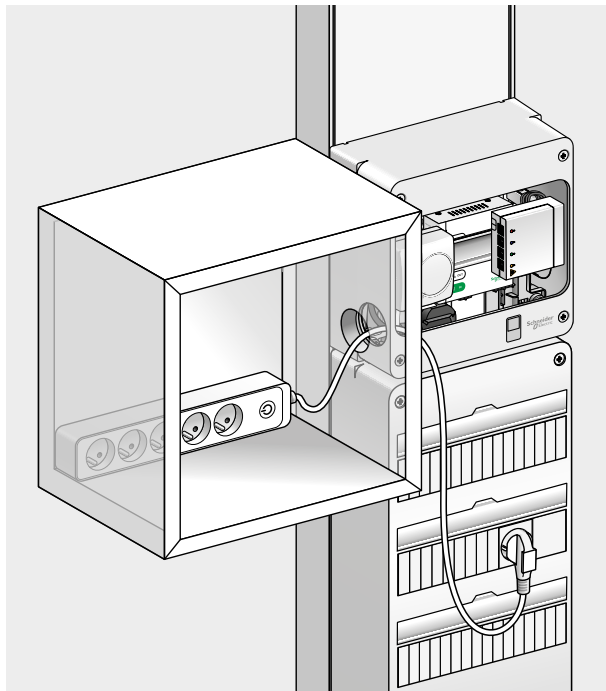
Je vérifie

Je raccorde

Ma Box n'entre pas dans mon coffret:
je dois installer une étagère attenante

Je place ma Box dans
l'étagère attenante

Suggestion non contractuelle "étagère murale cube" attenante



Dimensions utiles : 310 x 310 x 230 mm

Compatible toutes Box

- Je fixe
- Je vérifie
- Je raccorde

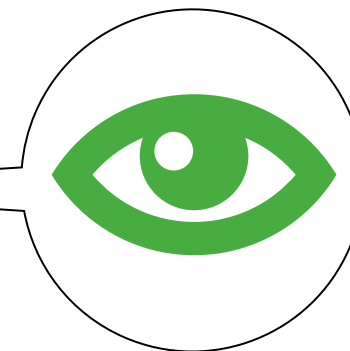
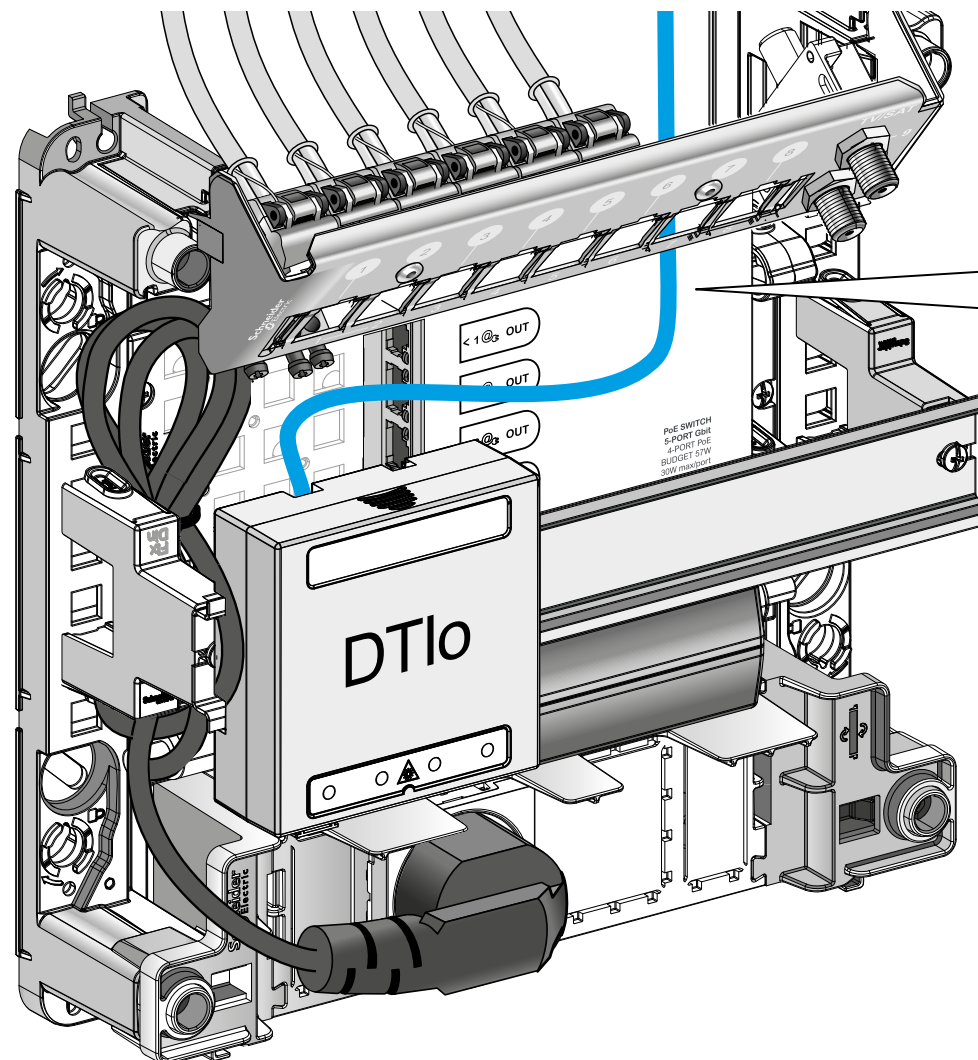
Je vérifie l'arrivée Fibre dans mon coffret



AVERTISSEMENT

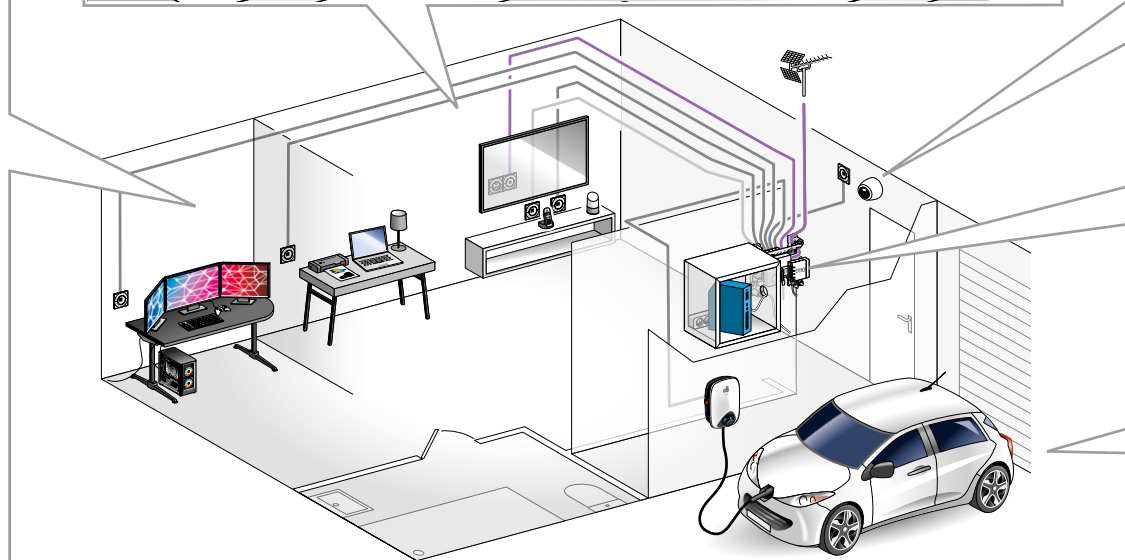
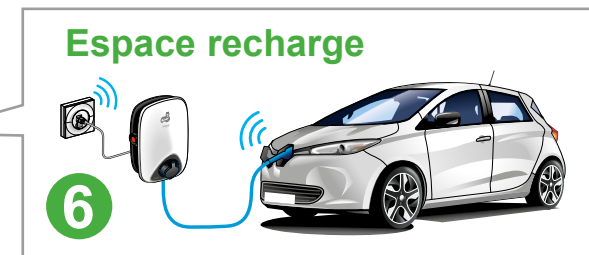
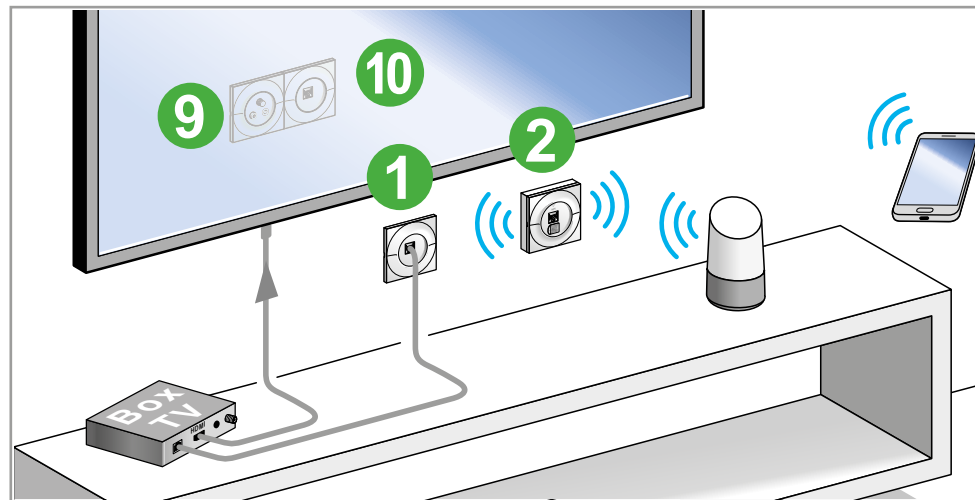
RISQUE D'AVEUGLEMENT

- Les rayons laser transmis par la fibre optique ne sont pas visibles à l'œil nu, mais sont dangereux pour l'œil humain.
 - Ne jamais regarder directement l'extrémité des composants optiques (câbles, cordons, connecteurs ou interfaces optiques).
- Le non-respect de ces instructions pourra provoquer un risque d'aveuglement irréversible.**



- Je fixe
- Je vérifie
- Je raccorde

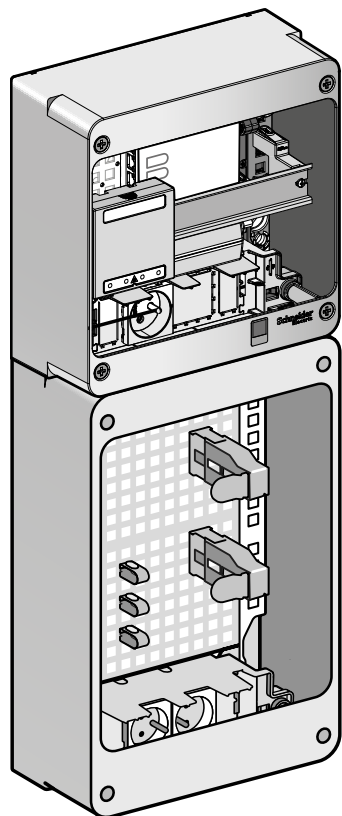
Je raccorde mes appareils dans les espaces



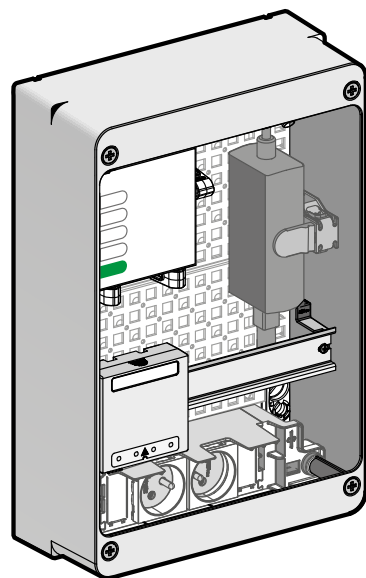
Ma Box entre-t-elle dans mon coffret ?

Suggestion non contractuelle

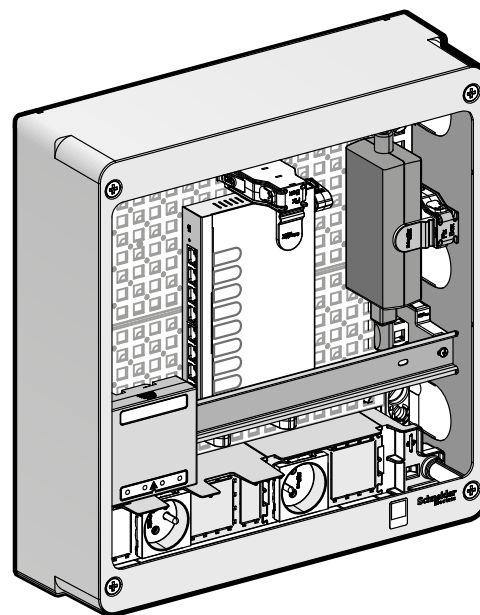
“étagère murale cube” en zone attenante



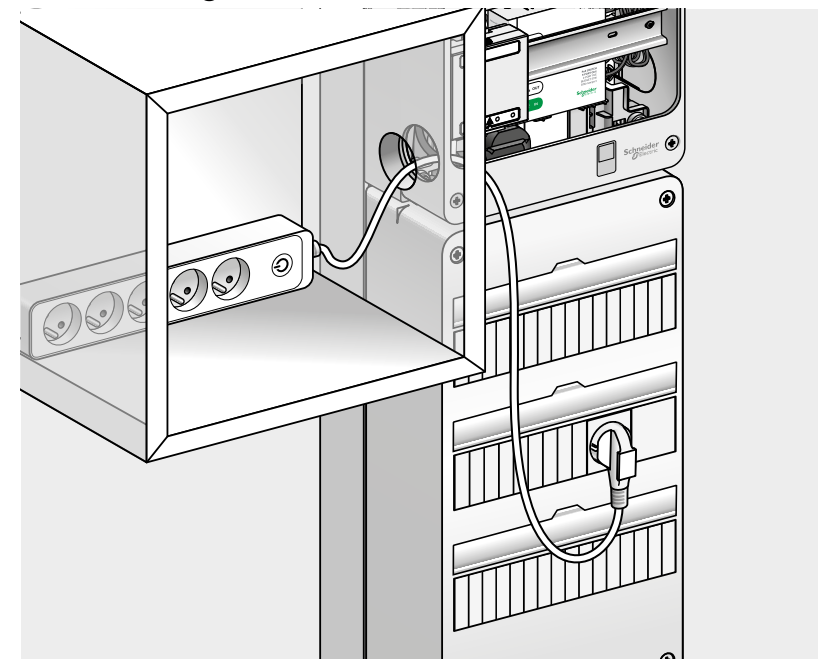
Dimensions utiles :
277 x 200 x 94 mm



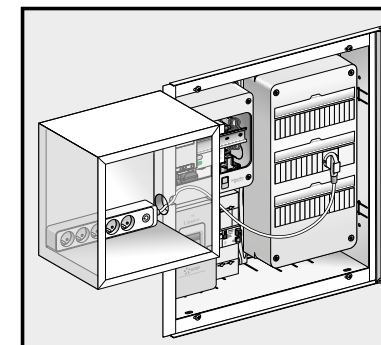
Dimensions utiles :
250 x 200 x 57 mm



Dimensions utiles :
250 x 300 x 57 mm



Dimensions utiles
310 x 310 x 230 mm

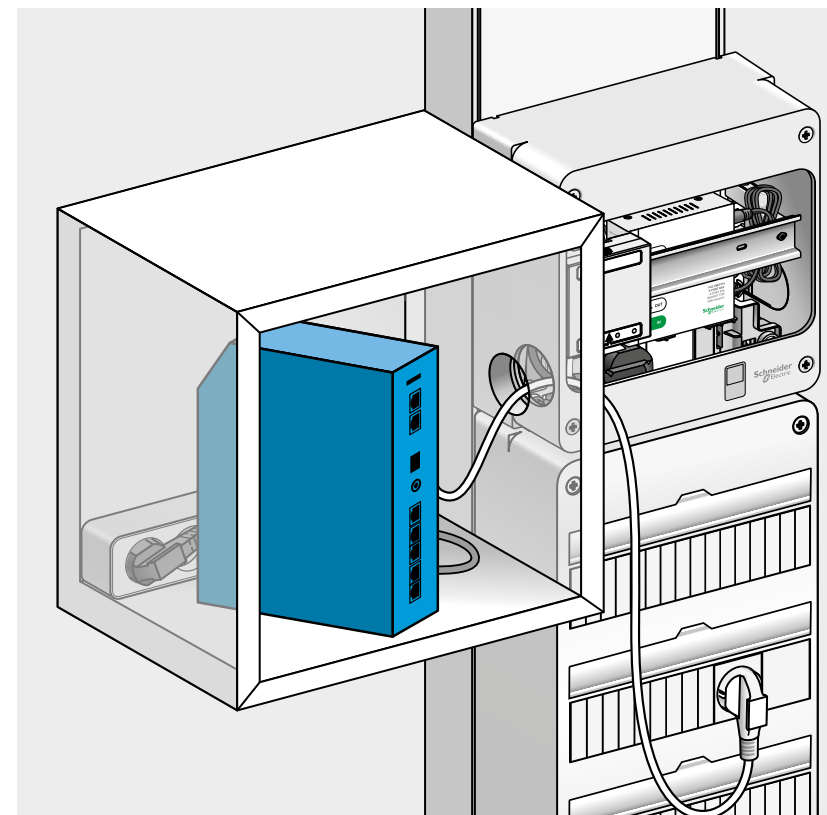
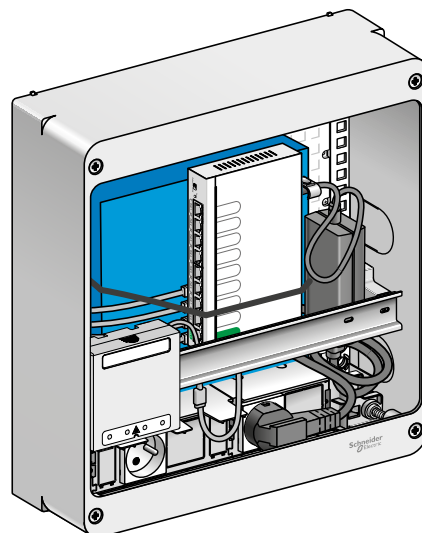
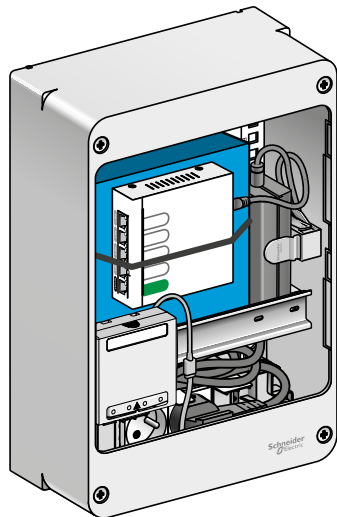
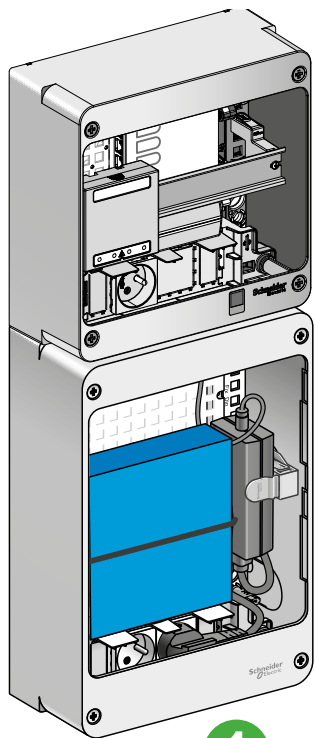


Je fixe

Je vérifie

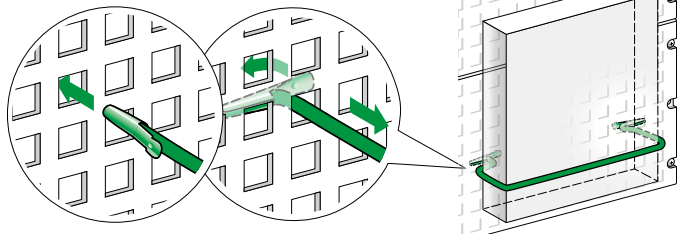
Je raccorde

Je fixe ma Box dans le coffret



1

2



- Je fixe
- Je vérifie
- Je raccorde

Je vérifie l'arrivée Fibre dans mon coffret

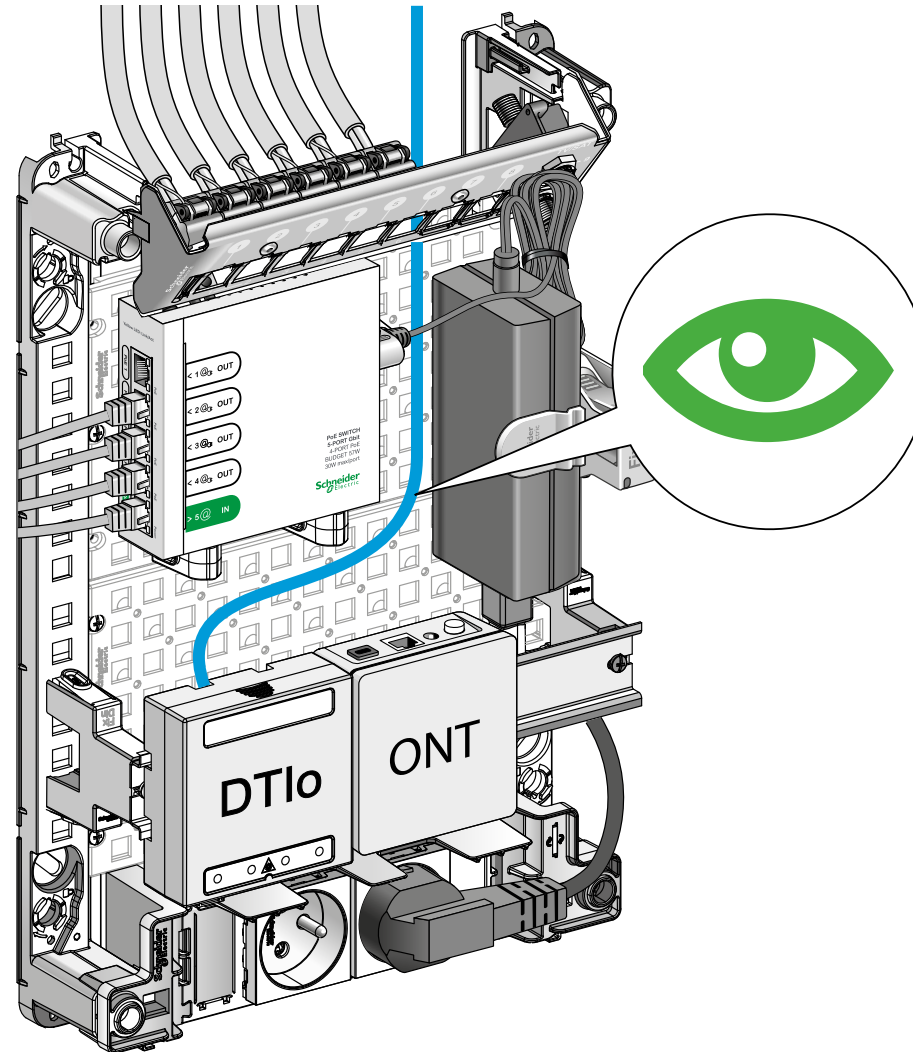


⚠ AVERTISSEMENT

RISQUE D'AVEUGLEMENT

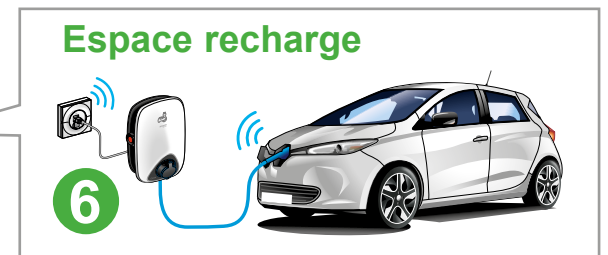
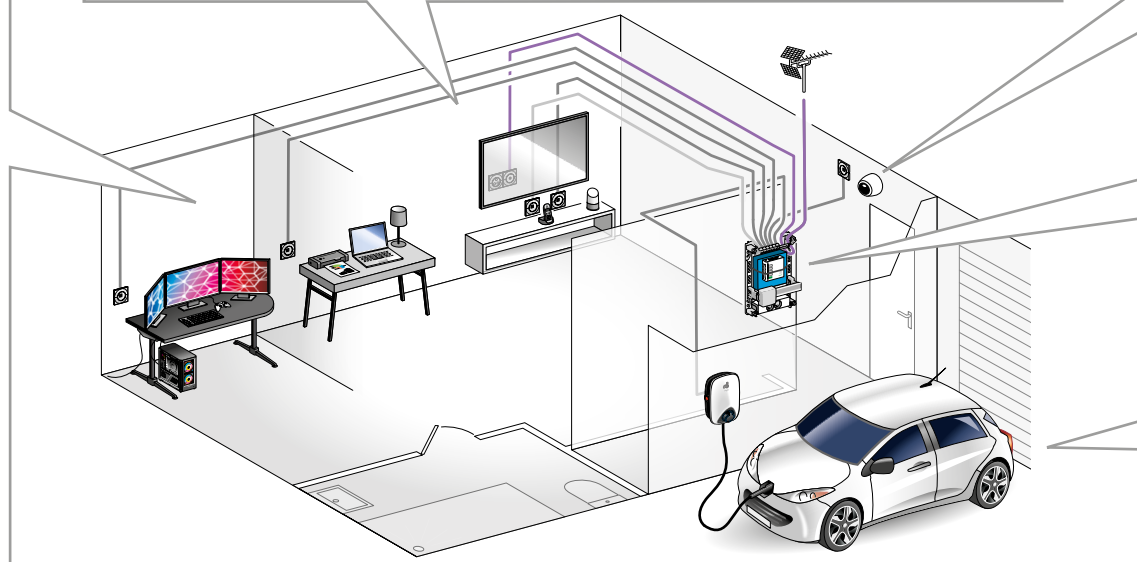
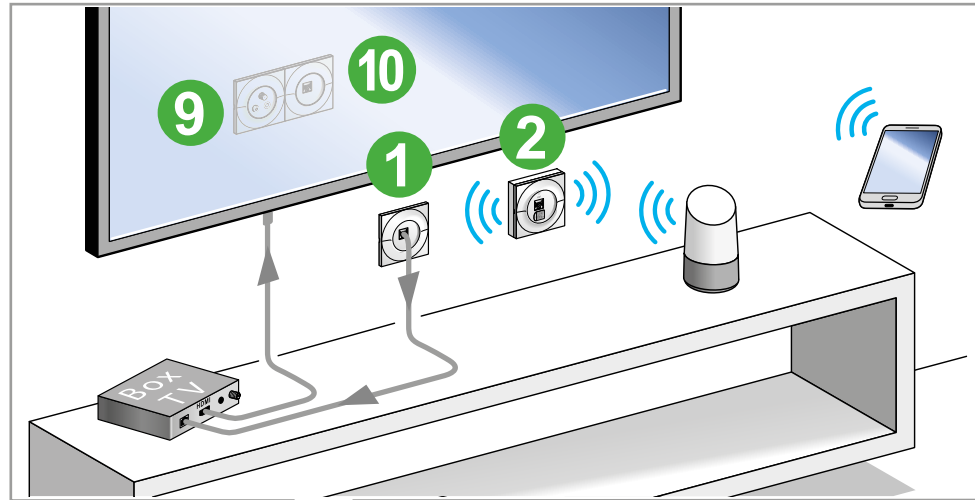
- Les rayons laser transmis par la fibre optique ne sont pas visibles à l'œil nu, mais sont dangereux pour l'œil humain.
- Ne jamais regarder directement l'extrémité des composants optiques (câbles, cordons, connecteurs ou interfaces optiques).

Le non-respect de ces instructions pourra provoquer un risque d'aveuglement irréversible.



- Je fixe
- Je vérifie
- Je raccorde

Je raccorde mes appareils dans les espaces

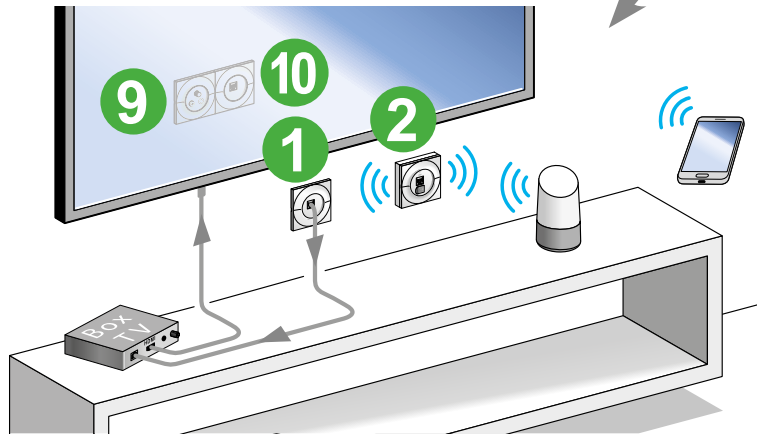


Je raccorde ma Box dans le coffret

- Je fixe
- Je vérifie
- Je raccorde

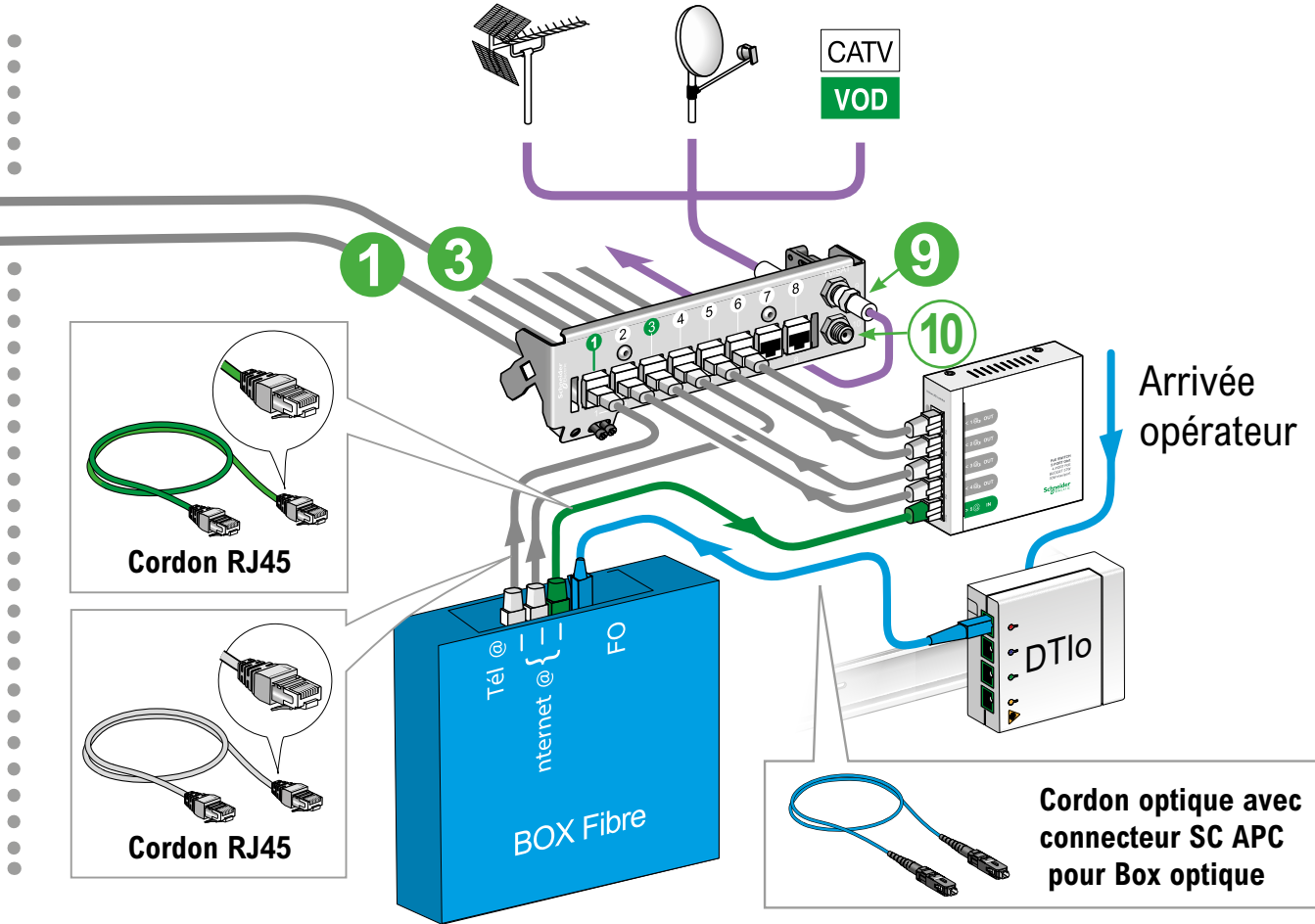


Exemple : Espace télétravail



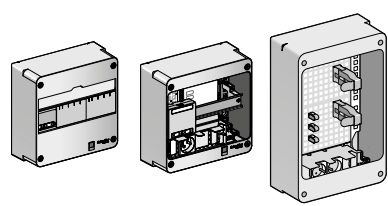
Exemple : Séjour raccordement Box TV

Nota : La Box TV doit être directement connectée à la Box Internet, sans passer par le Switch Resi9 Connect. Le port 1 du patch panel raccorde directement la Box internet à la Box TV

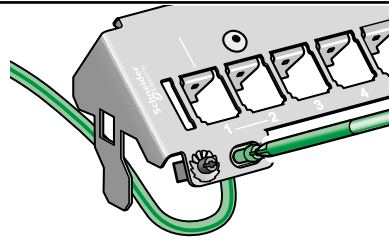


Comment raccorder sa Box Fibre à proximité ou dans le coffret Resi9 Connect

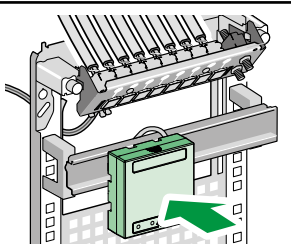




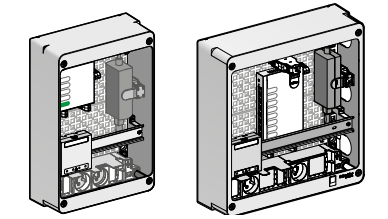
Coffrets
R9H13401VDIM
R9H13401VDIXS
R9H13402VDIBOX
Composition et fixation



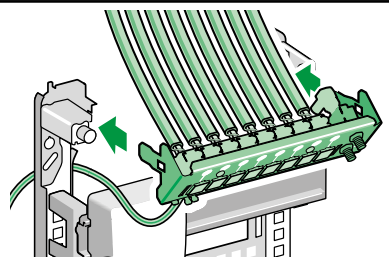
Mise à la terre



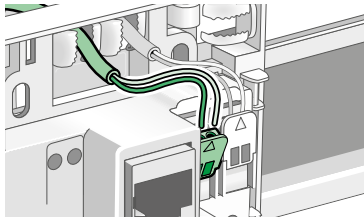
Positionnement du DTI



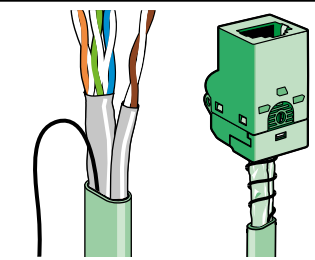
Coffrets
R9H13402DIXS
R9H18402DIXS
Composition et fixation



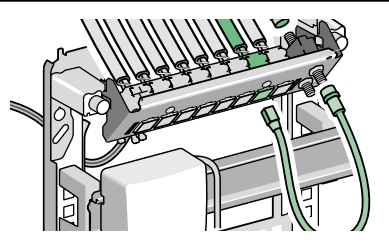
Montage et démontage des connecteurs et du panneau de brassage



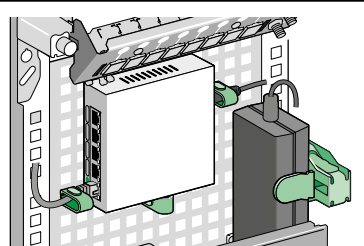
Câblage du demi-cordon ADSL sur le DTI



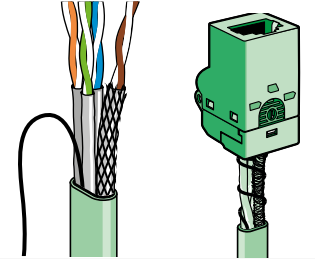
Câble Grade 2 TV
Préparation et raccordement



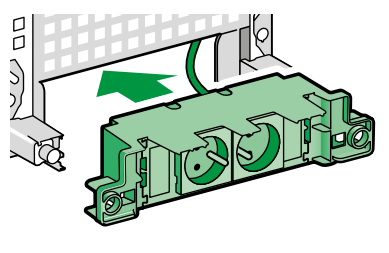
Raccordement TV



Fixation et raccordement du commutateur réseau



Câble Grade 3 TV
Préparation et raccordement

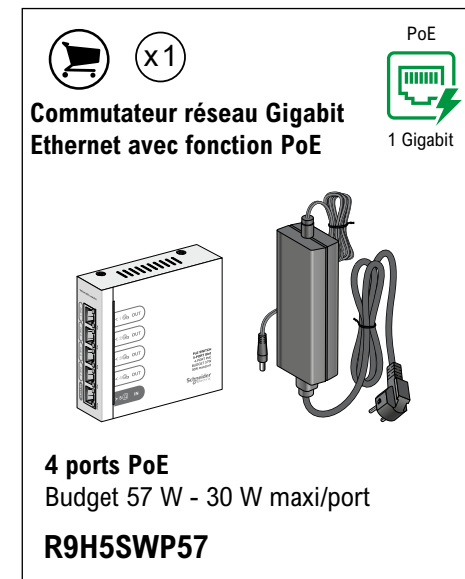
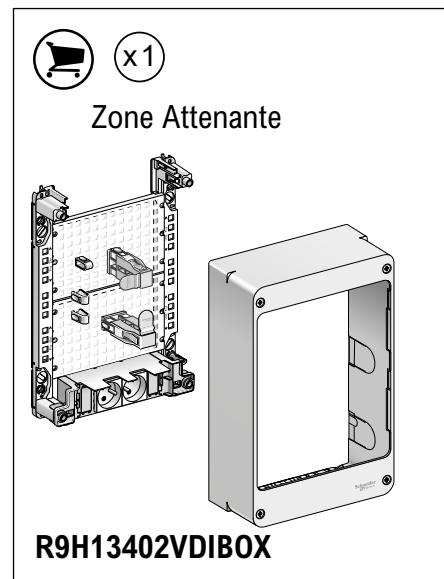
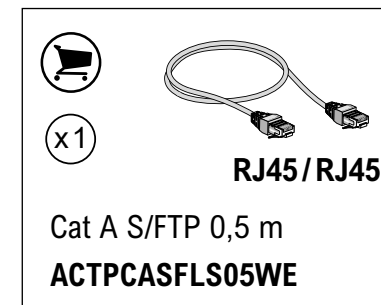
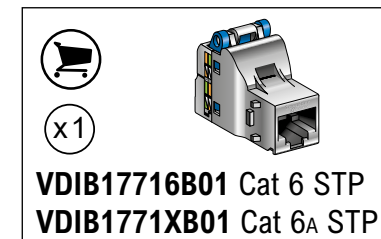
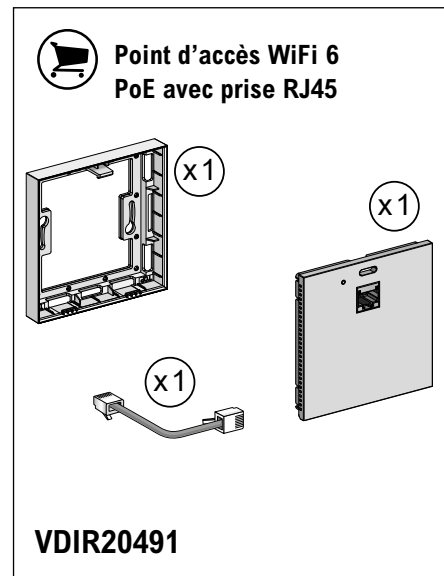
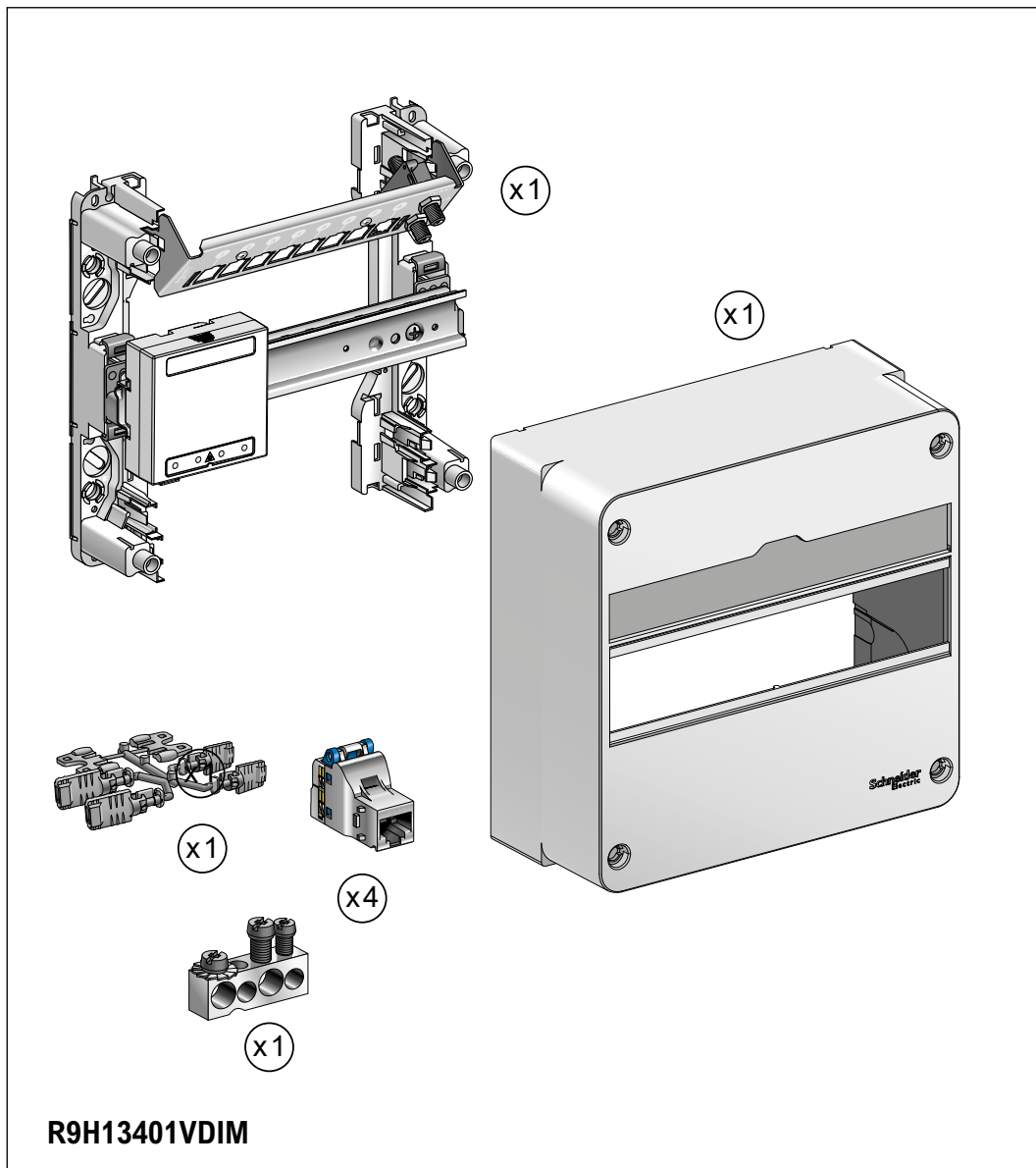


Raccordement et fixation du support prises



Fixation coiffe et porte

Installateur > Coffret R9H13401VDIM - Composition



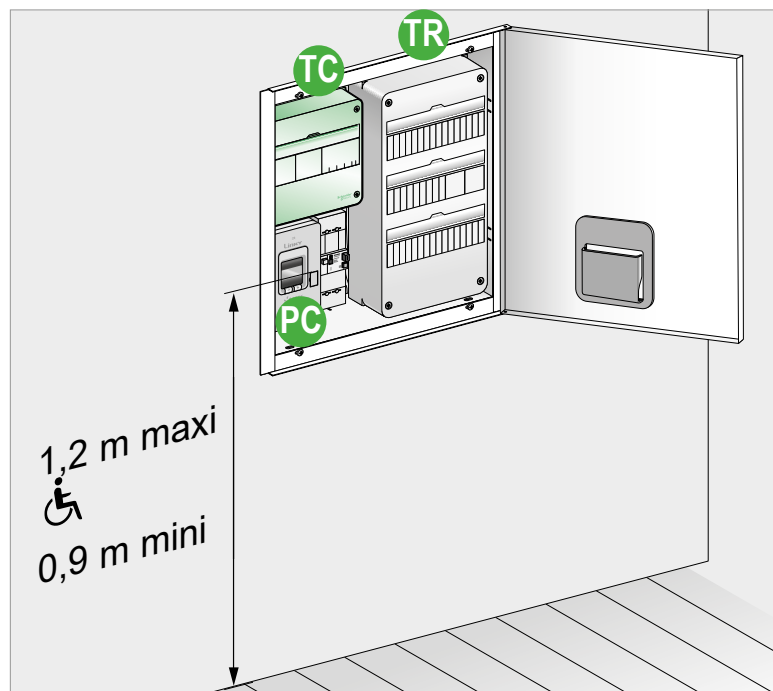


  **DANGER**

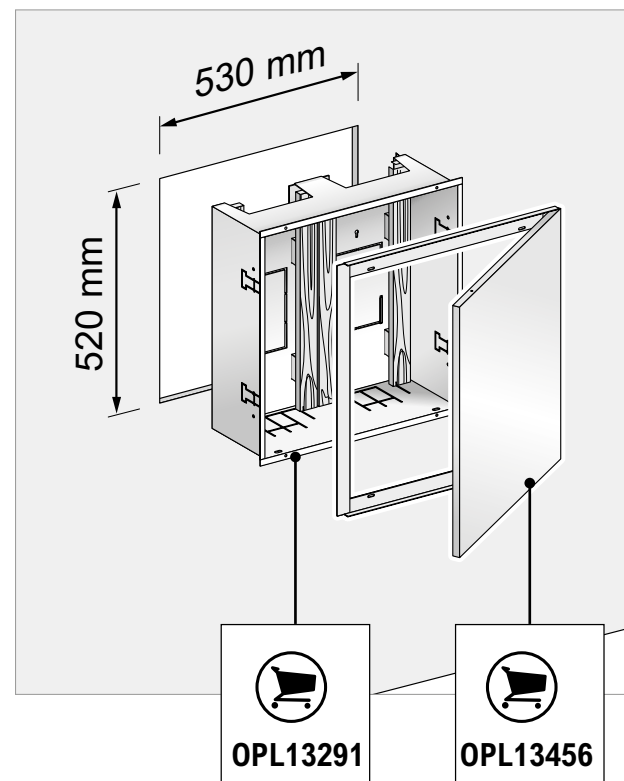
RISQUE D'ÉLECTROCUTION, D'EXPLOSION OU D'ARC ÉLECTRIQUE

- Coupez toutes les alimentations avant de travailler sur cet appareil.
- Utilisez un testeur de tension avec une tension nominale appropriée afin de vérifier que tous les conducteurs actifs ne soient pas alimentés.
- Inspecter attentivement la zone de travail pour vérifier qu'aucun outil ni autre objet n'a été laissé à l'intérieur de l'équipement.

Le non-respect de ces instructions provoquera la mort ou des blessures graves.



- TC** Tableau de communication
- TR** Tableau électrique de répartition
- PC** Panneau de contrôle



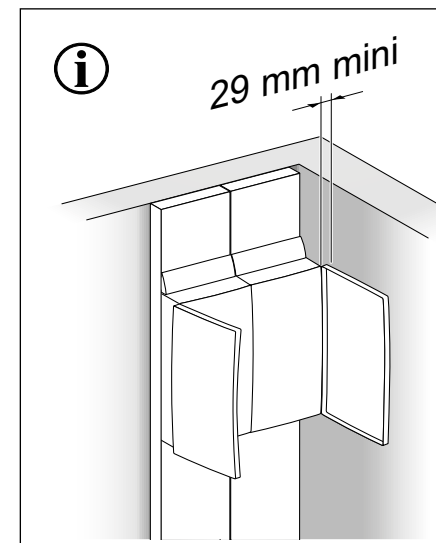
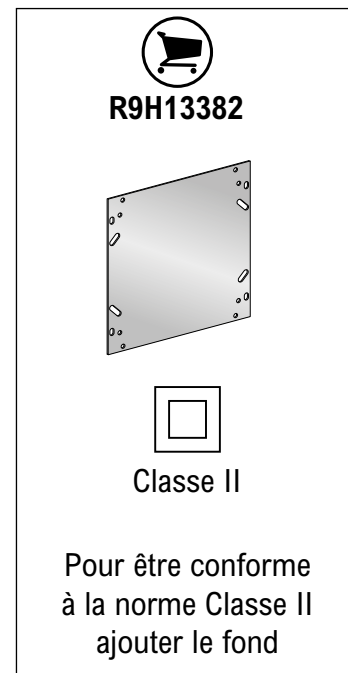
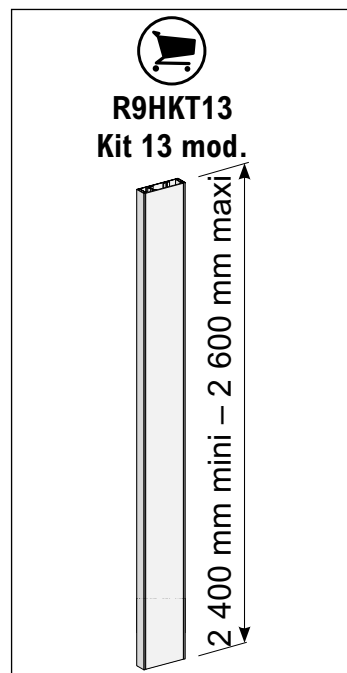
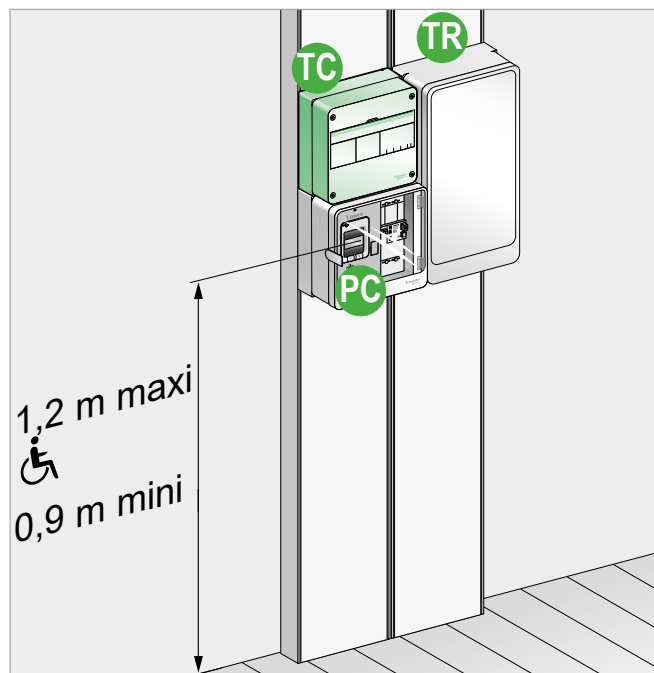


  **DANGER**

RISQUE D'ÉLECTROCUTION, D'EXPLOSION OU D'ARC ÉLECTRIQUE

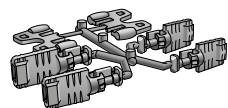
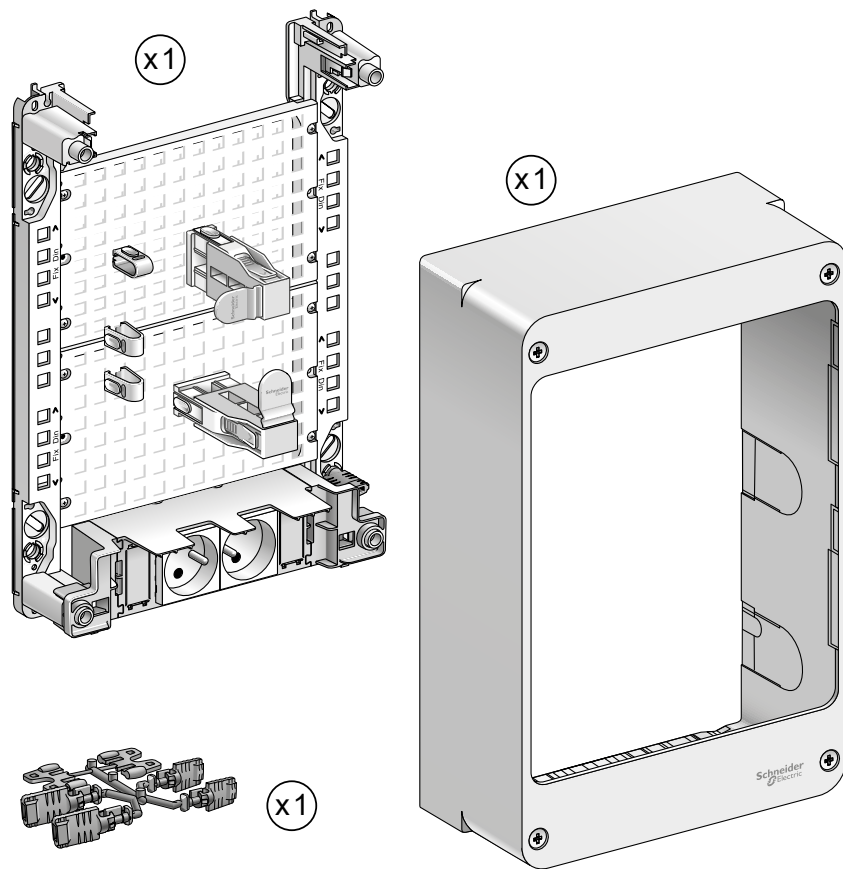
- Coupez toutes les alimentations avant de travailler sur cet appareil.
- Utilisez un testeur de tension avec une tension nominale appropriée afin de vérifier que tous les conducteurs actifs ne soient pas alimentés.
- Inspecter attentivement la zone de travail pour vérifier qu'aucun outil ni autre objet n'a été laissé à l'intérieur de l'équipement.

Le non-respect de ces instructions provoquera la mort ou des blessures graves.



- TC** Tableau de communication
- TR** Tableau électrique de répartition
- PC** Panneau de contrôle

Installateur > Coffret R9H13402VDIBOX - Composition

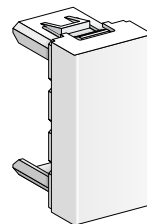


Fixation de box
(L = 300 mm)

R9H13402VDIBOX



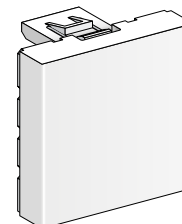
Obturateur 22,5 x 45



NU986518



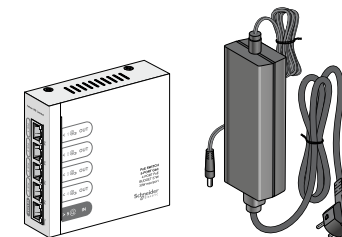
Obturateur 45 x 45



NU986618



Commutateur réseau Gigabit
Ethernet avec fonction PoE



4 ports PoE
Budget 57 W - 30 W maxi/port

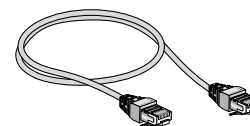


1 Gigabit

R9H5SWP57



x1



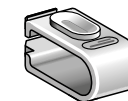
RJ45/RJ45

Cat A S/FTP 0,5 m
ACTPCASFLS05WE



x5

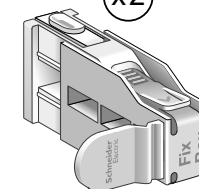
Fix Cable



VDIR380004

Fix Box

x2

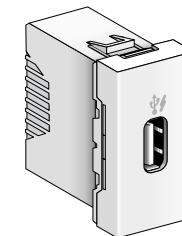


VDIR380002



x1

UNICA Chargeur USB

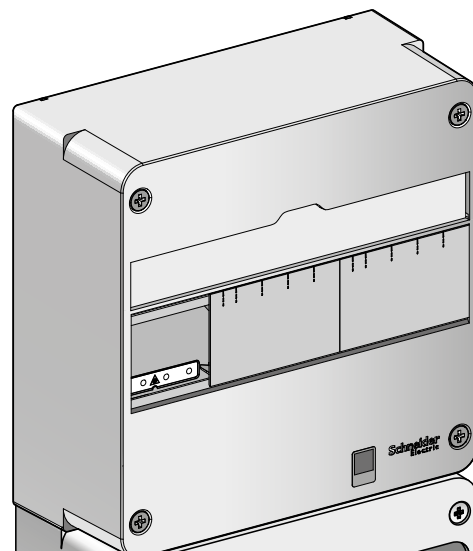


5Vcc 1A -1 module
Blanc mécanisme seul

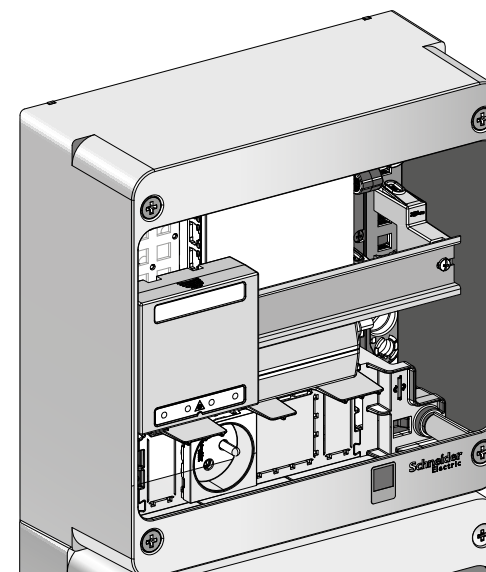
NU342818

Installateur > Coffret R9H13402VDIBOX + R9H13401VDIM & R9H13401VDIXS - Configurations

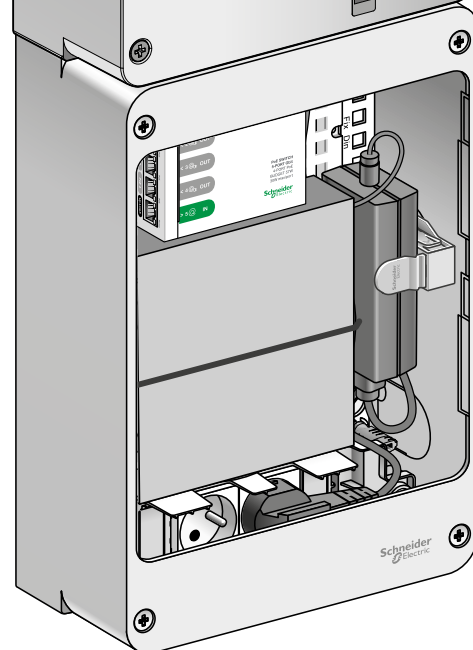
Coffret
R9H13401VDIM



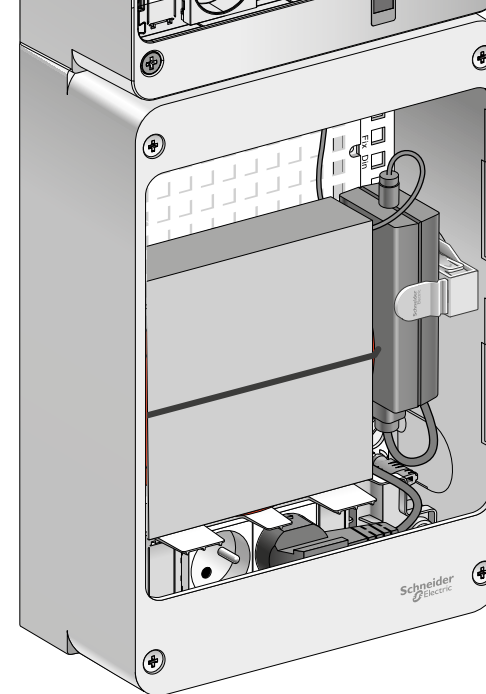
Coffret
R9H13401VDIXS



Coffret
R9H13402VDIBOX



Coffret
R9H13402VDIBOX



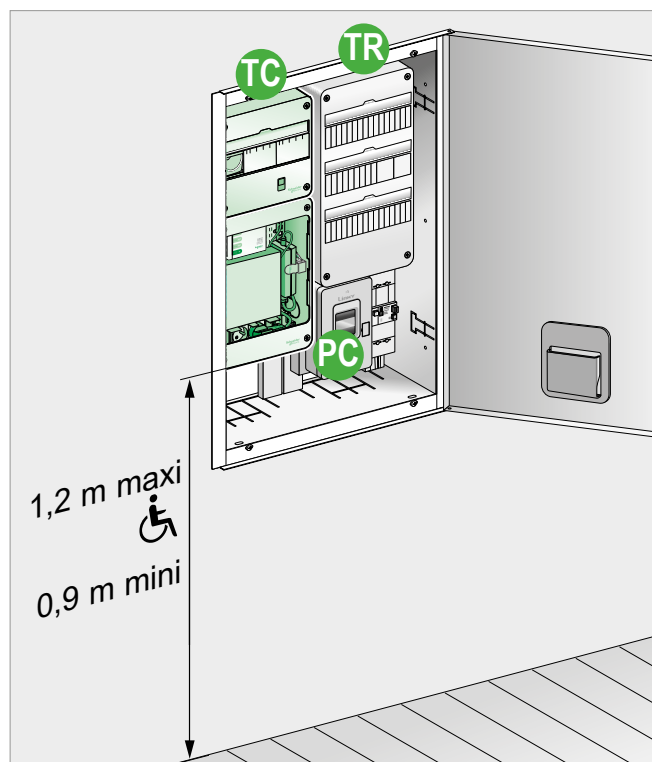


  **DANGER**

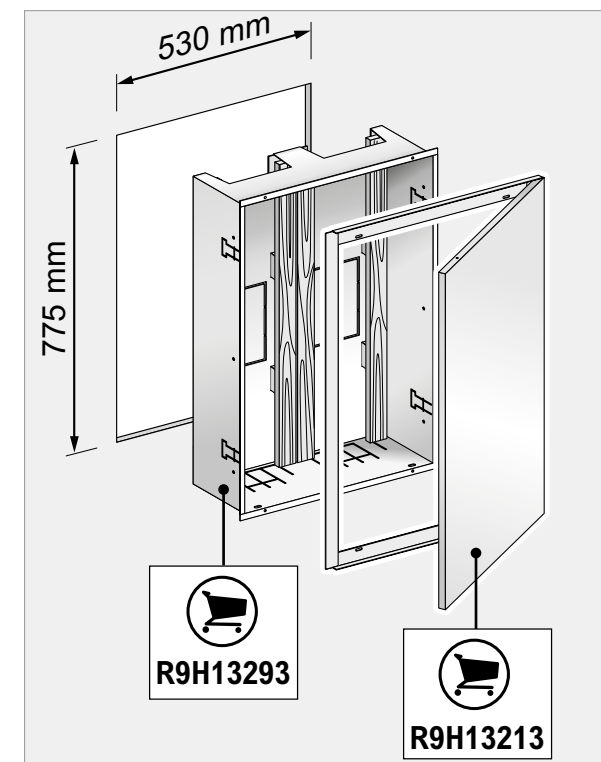
RISQUE D'ÉLECTROCUTION, D'EXPLOSION OU D'ARC ÉLECTRIQUE

- Coupez toutes les alimentations avant de travailler sur cet appareil.
- Utilisez un testeur de tension avec une tension nominale appropriée afin de vérifier que tous les conducteurs actifs ne soient pas alimentés.
- Inspecter attentivement la zone de travail pour vérifier qu'aucun outil ni autre objet n'a été laissé à l'intérieur de l'équipement.

Le non-respect de ces instructions provoquera la mort ou des blessures graves.



- TC** Tableau de communication
- TR** Tableau électrique de répartition
- PC** Panneau de contrôle



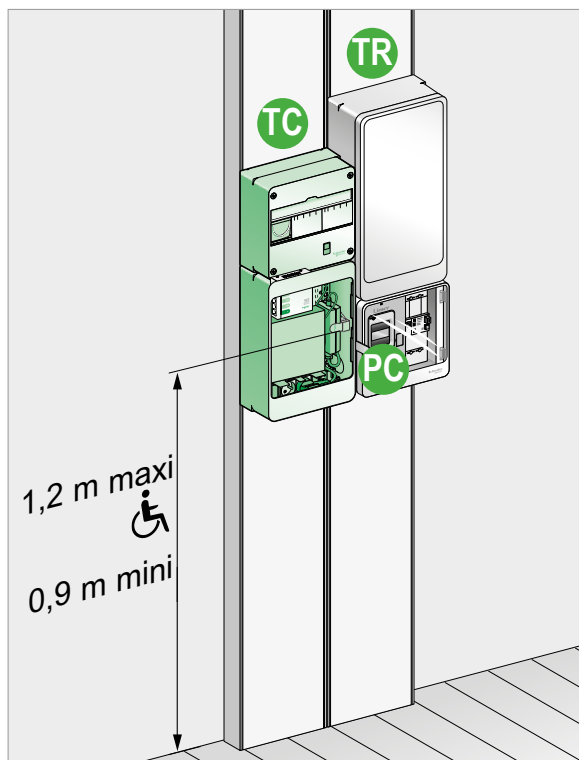


  **DANGER**

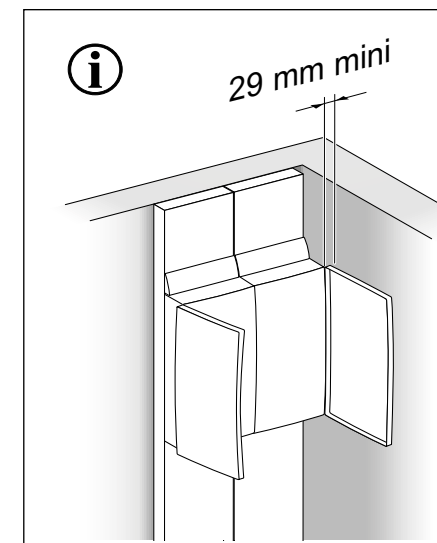
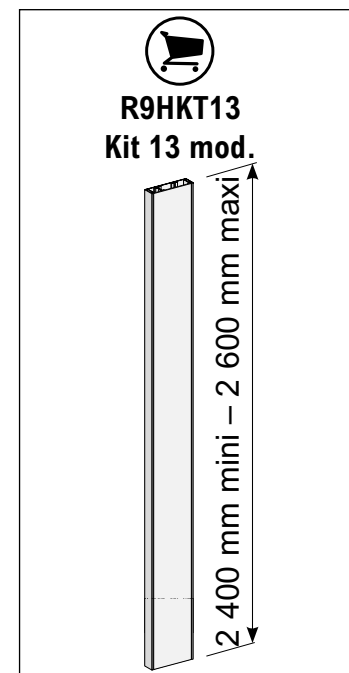
RISQUE D'ÉLECTROCUTION, D'EXPLOSION OU D'ARC ÉLECTRIQUE

- Coupez toutes les alimentations avant de travailler sur cet appareil.
- Utilisez un testeur de tension avec une tension nominale appropriée afin de vérifier que tous les conducteurs actifs ne soient pas alimentés.
- Inspecter attentivement la zone de travail pour vérifier qu'aucun outil ni autre objet n'a été laissé à l'intérieur de l'équipement.

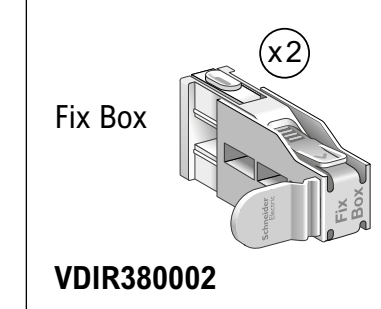
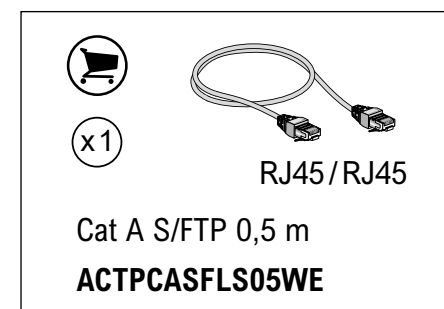
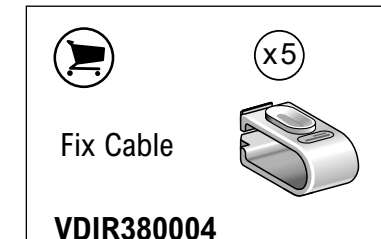
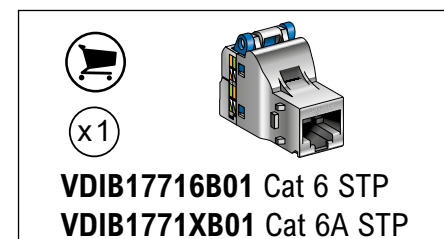
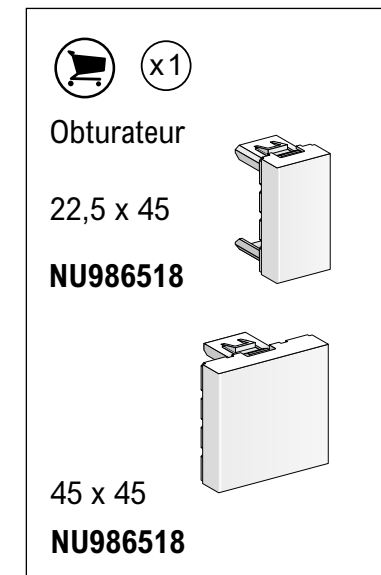
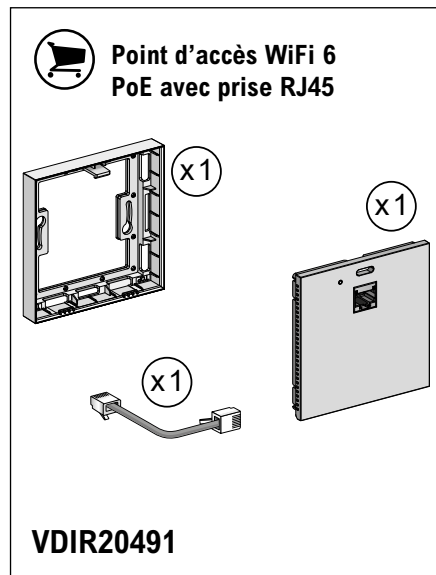
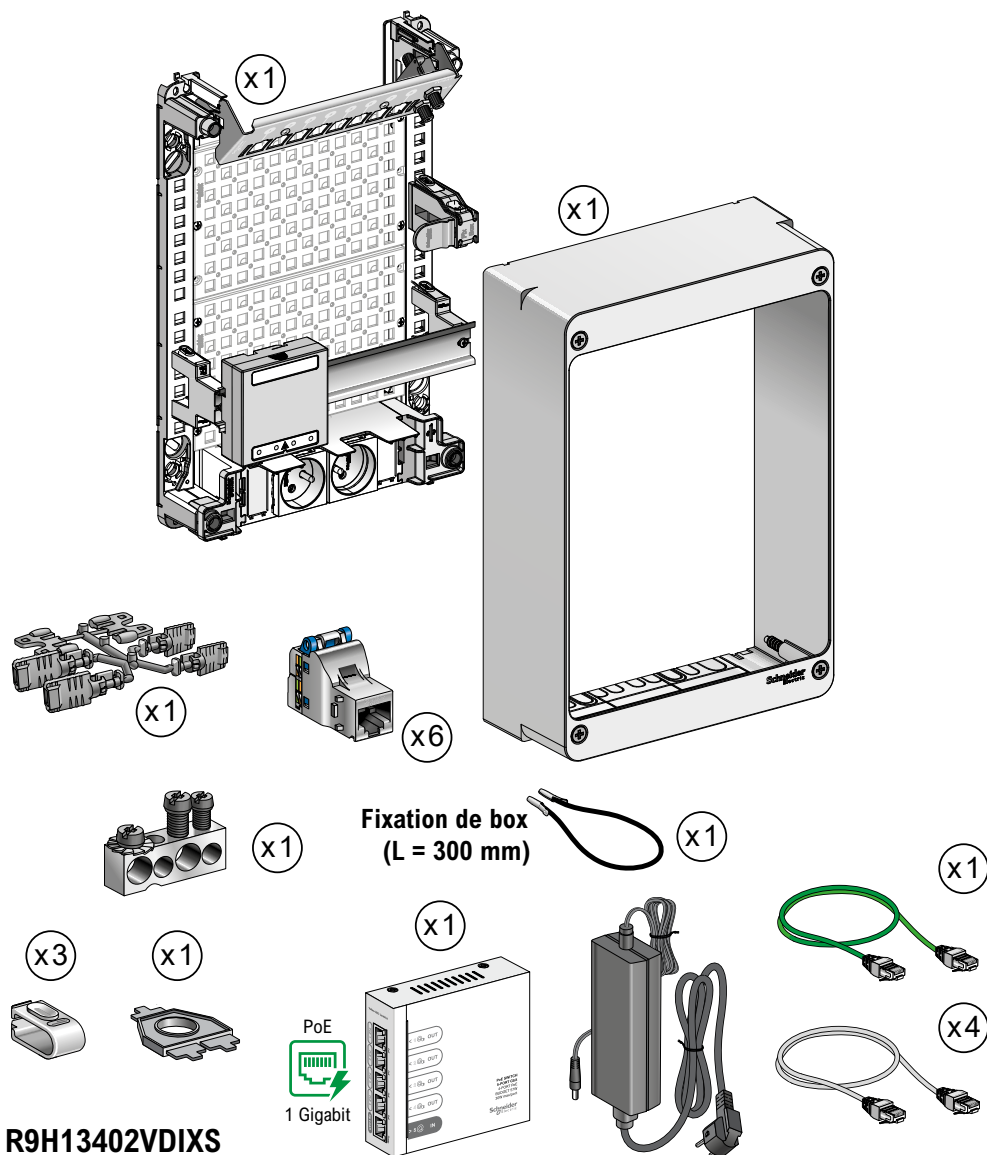
Le non-respect de ces instructions provoquera la mort ou des blessures graves.



- TC** Tableau de communication
- TR** Tableau électrique de répartition
- PC** Panneau de contrôle



Installeur > Coffret R9H13402VDIXS - Composition



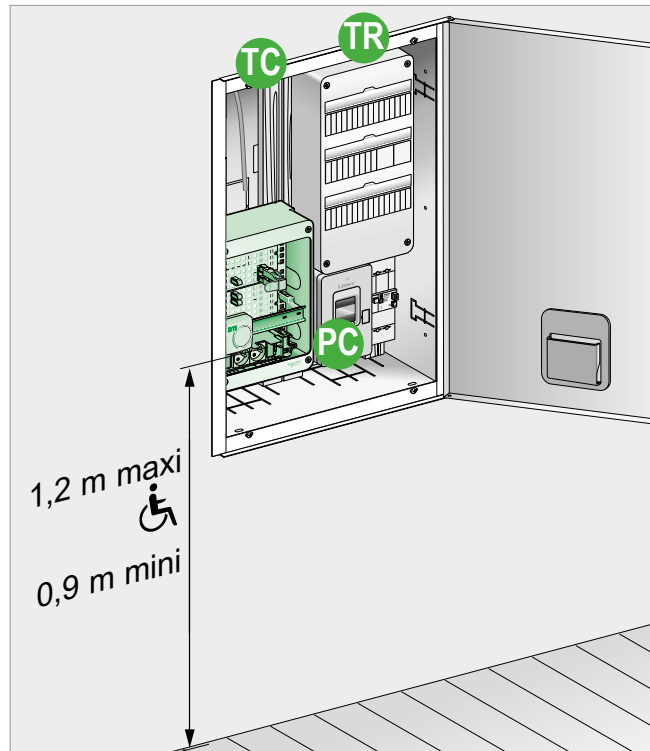


  **DANGER**

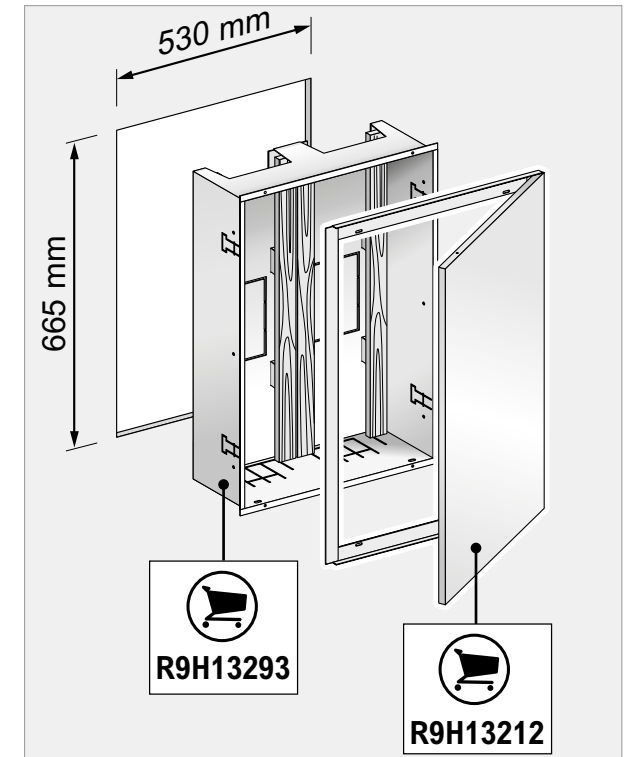
RISQUE D'ÉLECTROCUTION, D'EXPLOSION OU D'ARC ÉLECTRIQUE

- Coupez toutes les alimentations avant de travailler sur cet appareil.
- Utilisez un testeur de tension avec une tension nominale appropriée afin de vérifier que tous les conducteurs actifs ne soient pas alimentés.
- Inspecter attentivement la zone de travail pour vérifier qu'aucun outil ni autre objet n'a été laissé à l'intérieur de l'équipement.

Le non-respect de ces instructions provoquera la mort ou des blessures graves.



- TC** Tableau de communication
- TR** Tableau électrique de répartition
- PC** Panneau de contrôle



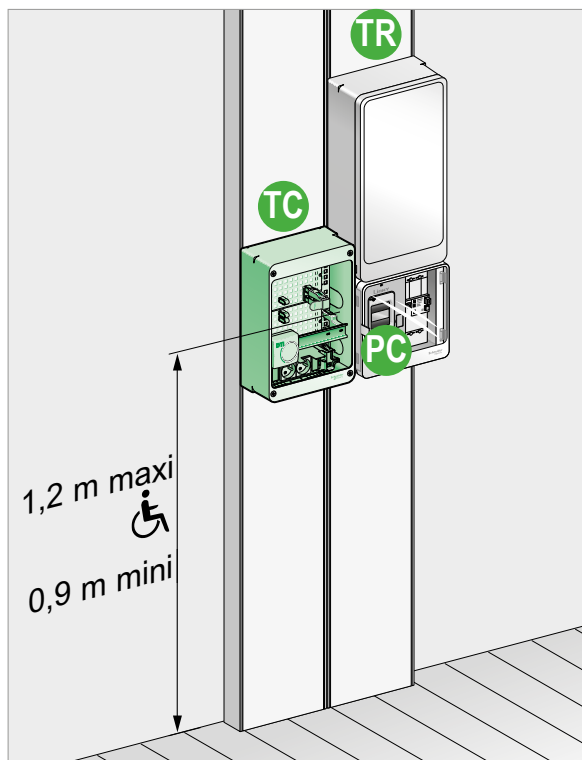


  **DANGER**

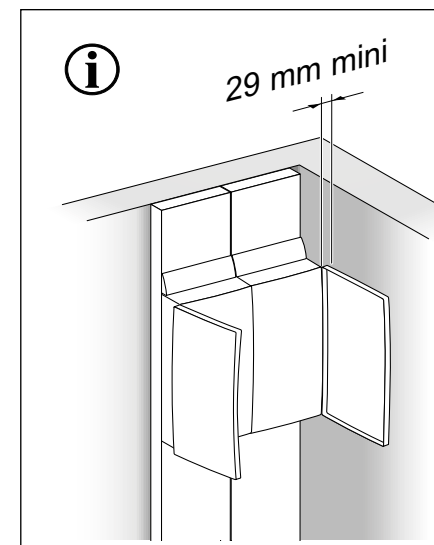
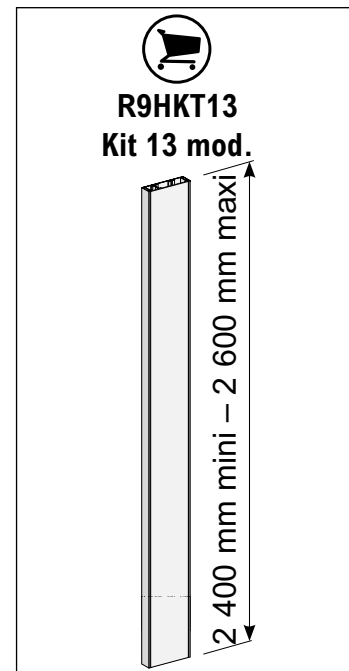
RISQUE D'ÉLECTROCUTION, D'EXPLOSION OU D'ARC ÉLECTRIQUE

- Coupez toutes les alimentations avant de travailler sur cet appareil.
- Utilisez un testeur de tension avec une tension nominale appropriée afin de vérifier que tous les conducteurs actifs ne soient pas alimentés.
- Inspecter attentivement la zone de travail pour vérifier qu'aucun outil ni autre objet n'a été laissé à l'intérieur de l'équipement.

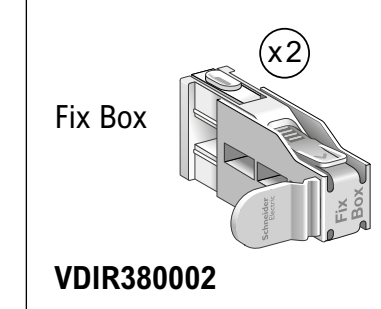
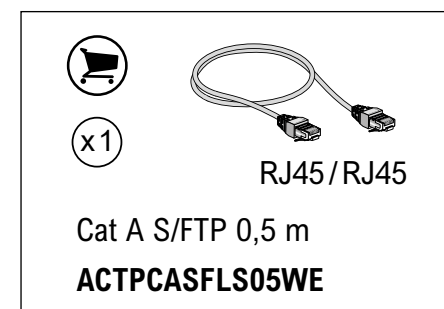
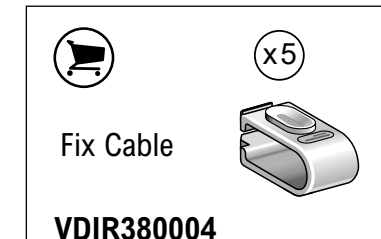
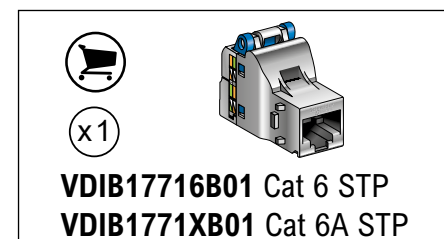
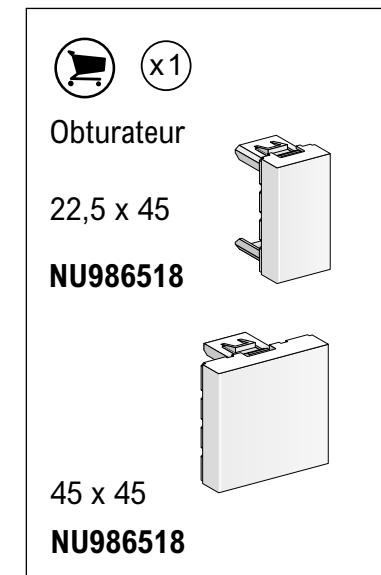
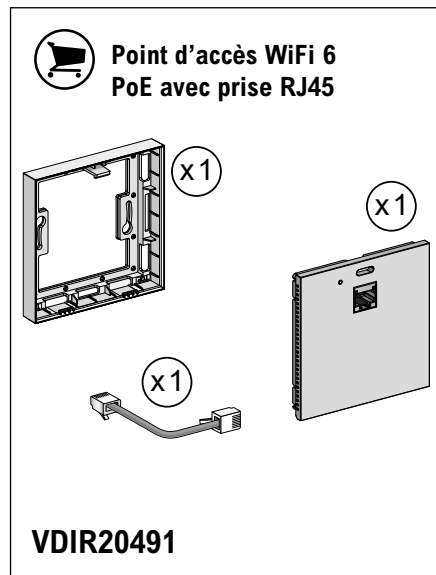
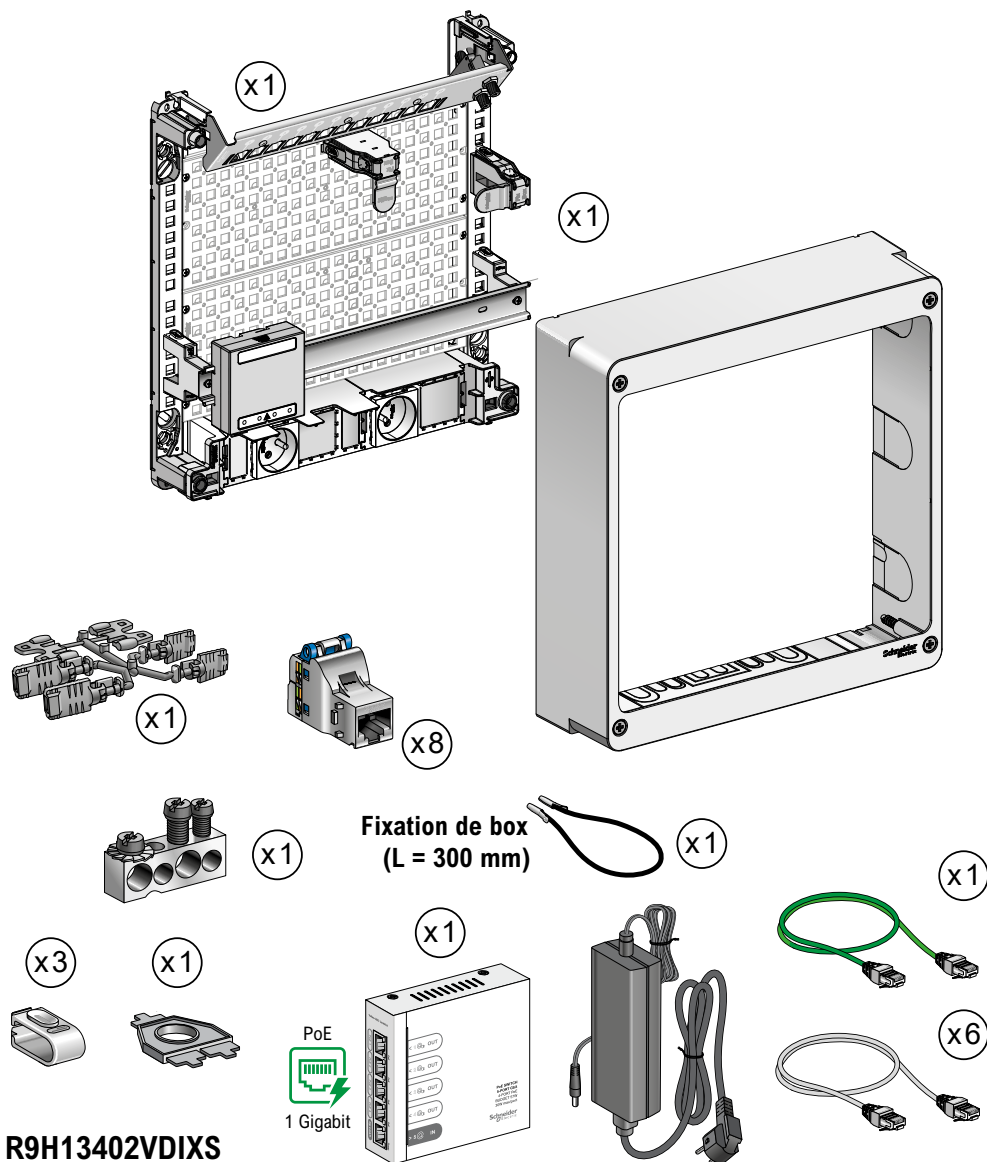
Le non-respect de ces instructions provoquera la mort ou des blessures graves.



- TC** Tableau de communication
- TR** Tableau électrique de répartition
- PC** Panneau de contrôle



Installeur > Coffret R9H18402VDIXS - Composition



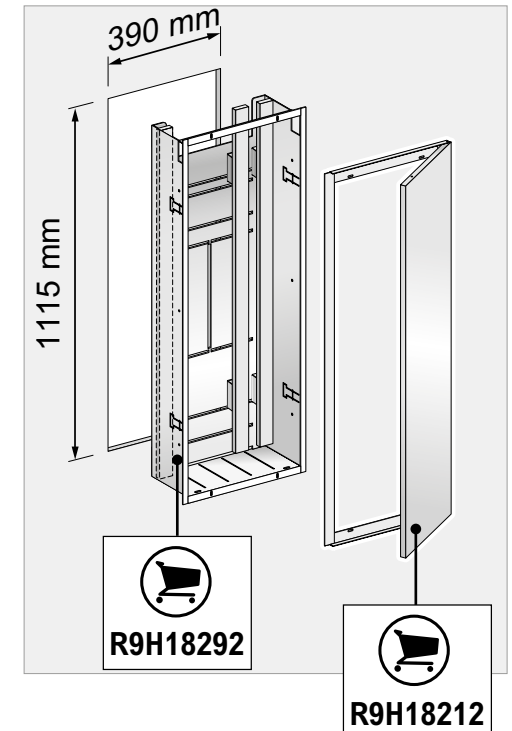
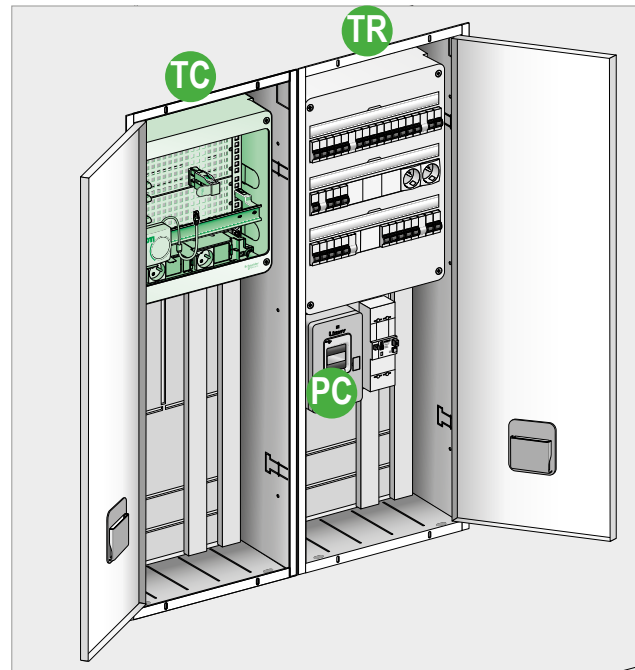
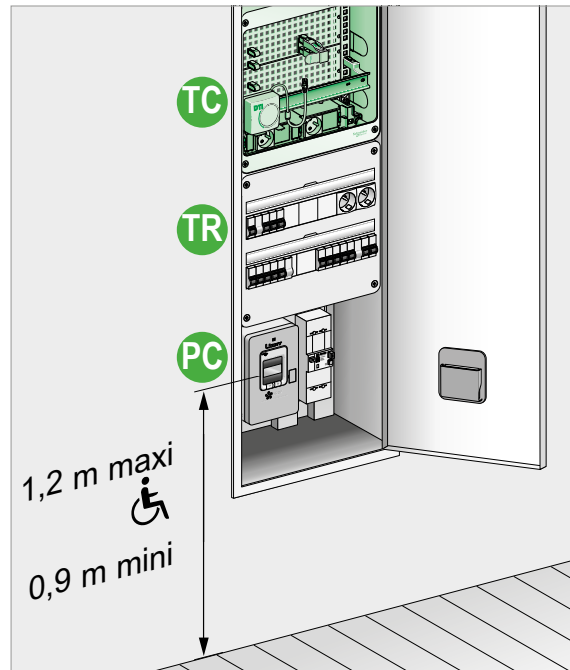





  **DANGER**

RISQUE D'ÉLECTROCUTION, D'EXPLOSION OU D'ARC ÉLECTRIQUE

- Coupez toutes les alimentations avant de travailler sur cet appareil.
- Utilisez un testeur de tension avec une tension nominale appropriée afin de vérifier que tous les conducteurs actifs ne soient pas alimentés.
- Inspecter attentivement la zone de travail pour vérifier qu'aucun outil ni autre objet n'a été laissé à l'intérieur de l'équipement.

Le non-respect de ces instructions provoquera la mort ou des blessures graves.



-  Tableau de communication
-  Tableau électrique de répartition
-  Panneau de contrôle

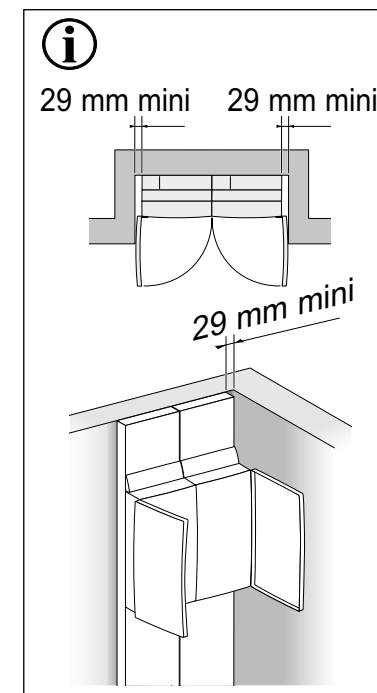
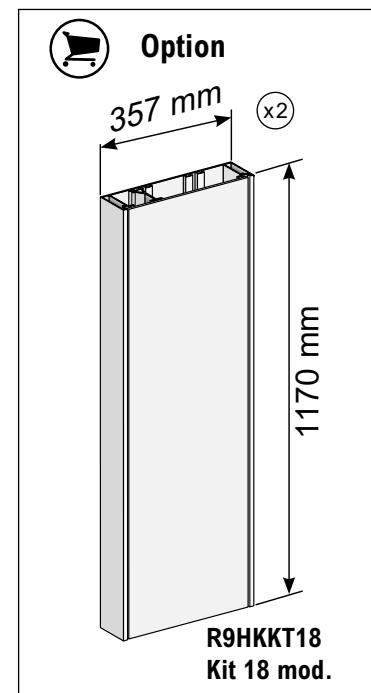
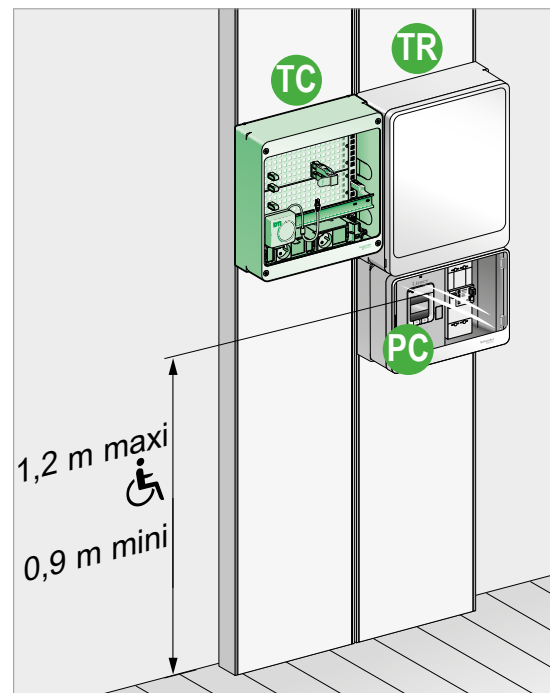
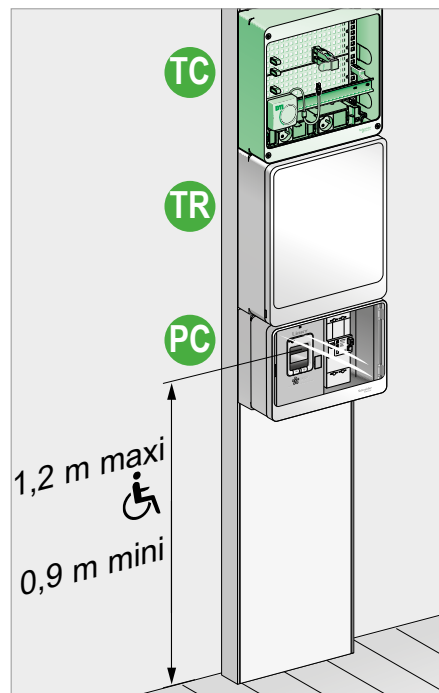





  **DANGER**

RISQUE D'ÉLECTROCUTION, D'EXPLOSION OU D'ARC ÉLECTRIQUE

- Coupez toutes les alimentations avant de travailler sur cet appareil.
- Utilisez un testeur de tension avec une tension nominale appropriée afin de vérifier que tous les conducteurs actifs ne soient pas alimentés.
- Inspecter attentivement la zone de travail pour vérifier qu'aucun outil ni autre objet n'a été laissé à l'intérieur de l'équipement.

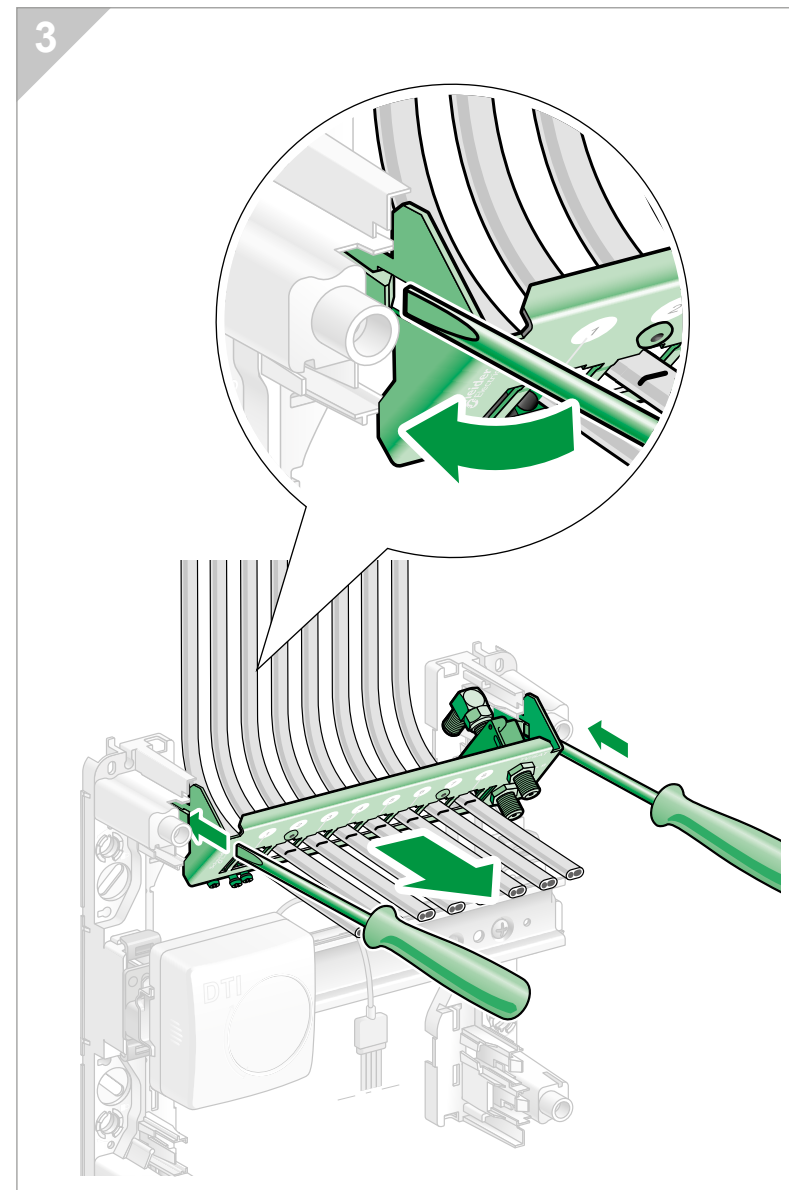
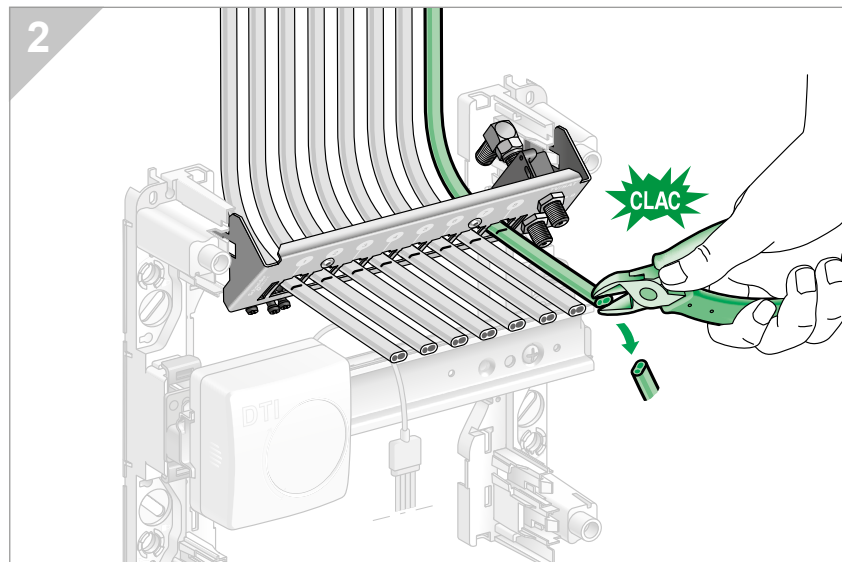
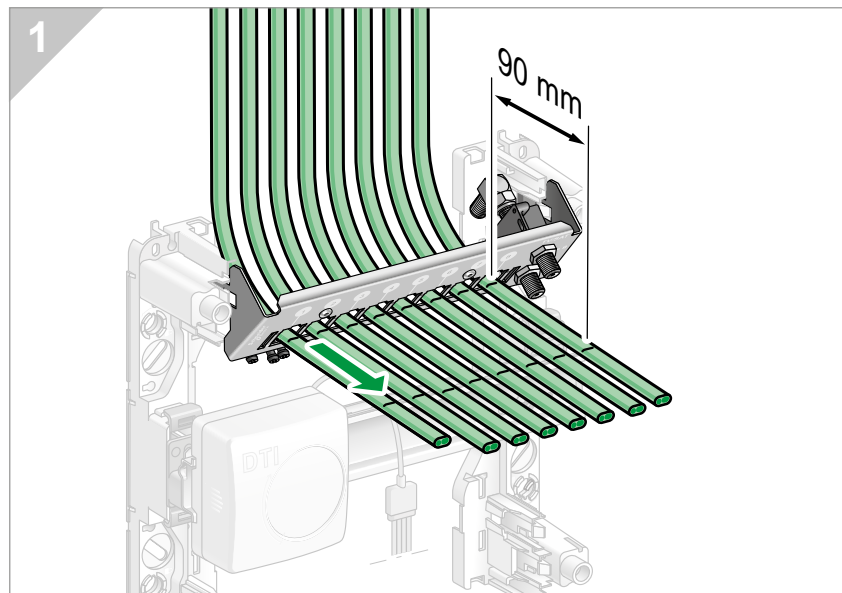
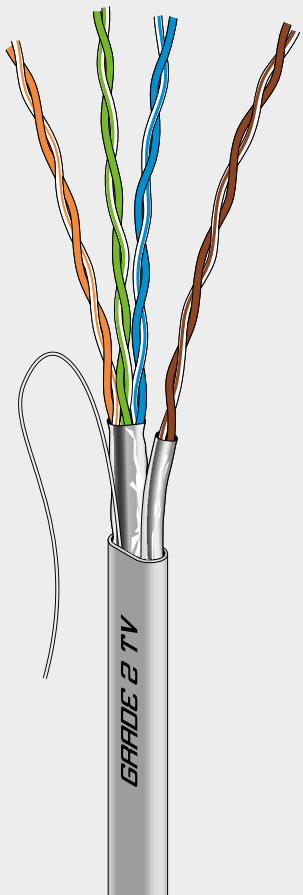
Le non-respect de ces instructions provoquera la mort ou des blessures graves.



-  Tableau de communication
-  Tableau électrique de répartition
-  Panneau de contrôle

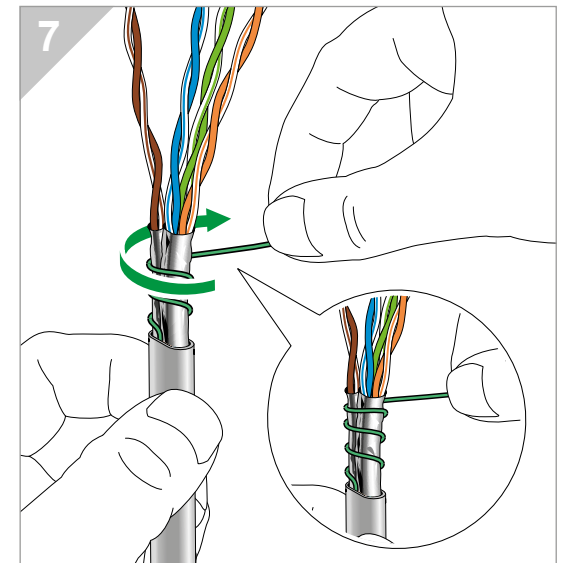
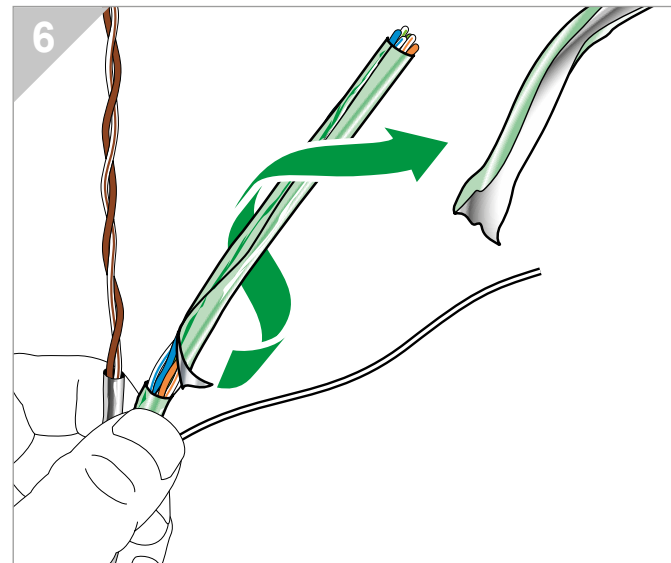
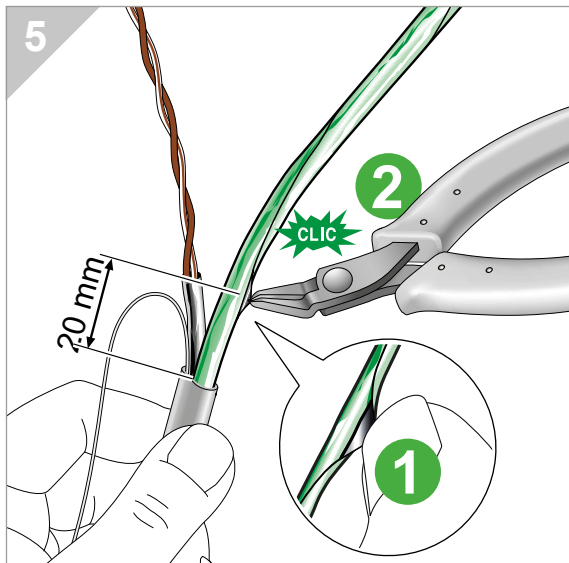
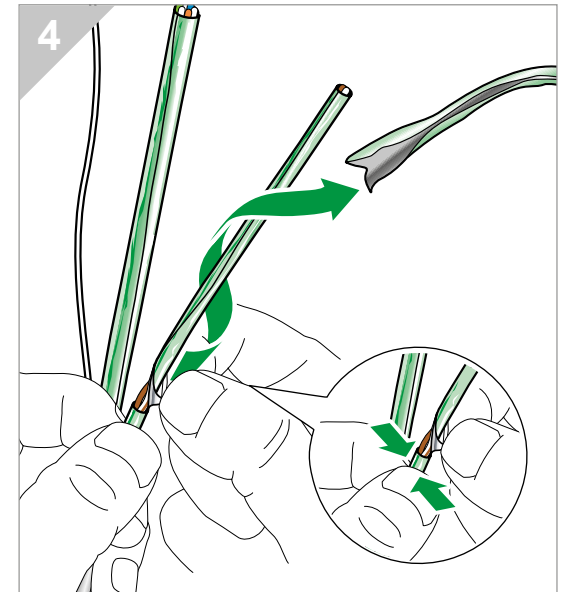
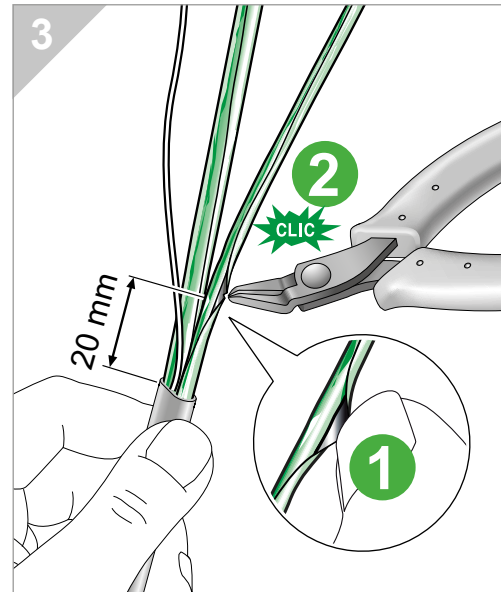
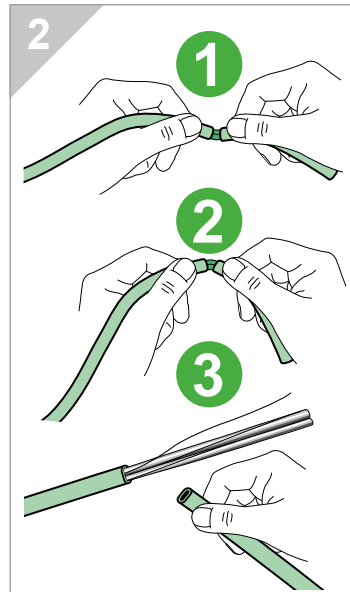
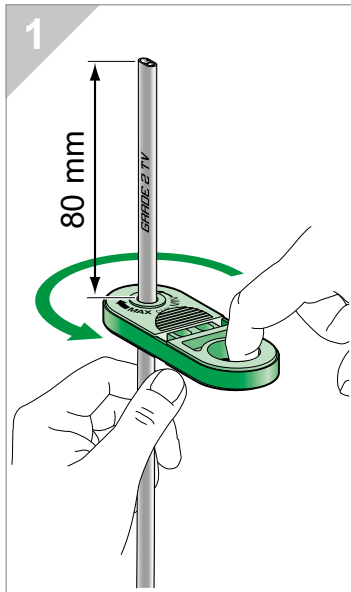
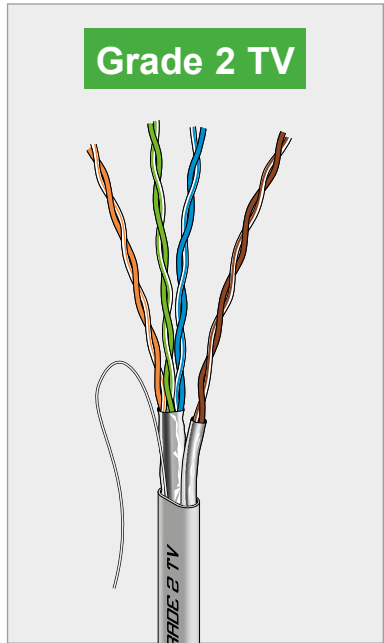
Mise à longueur des câbles

Grade 2 TV



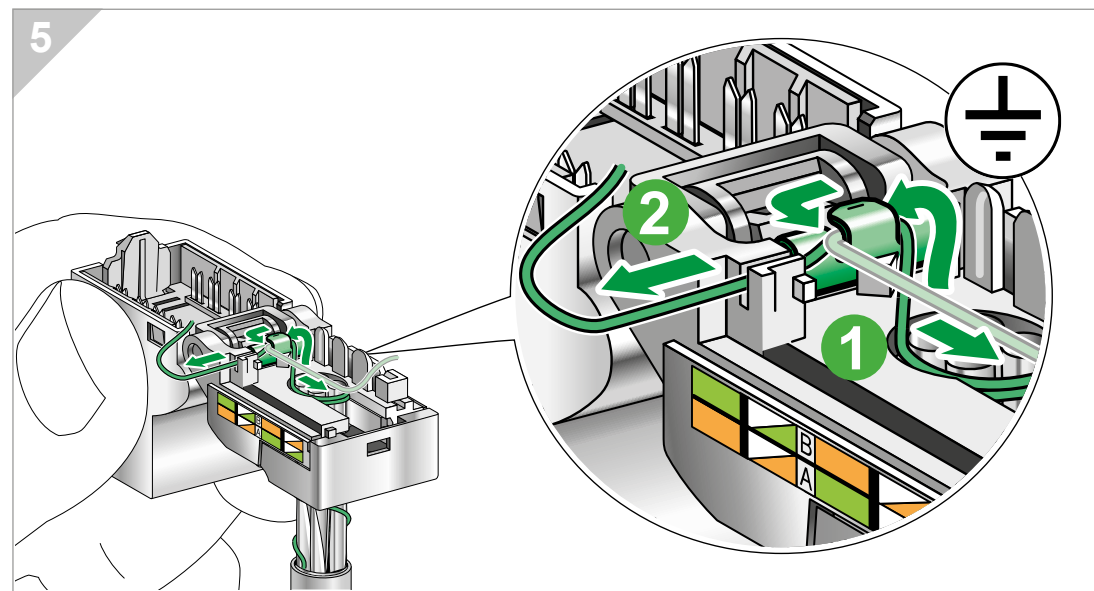
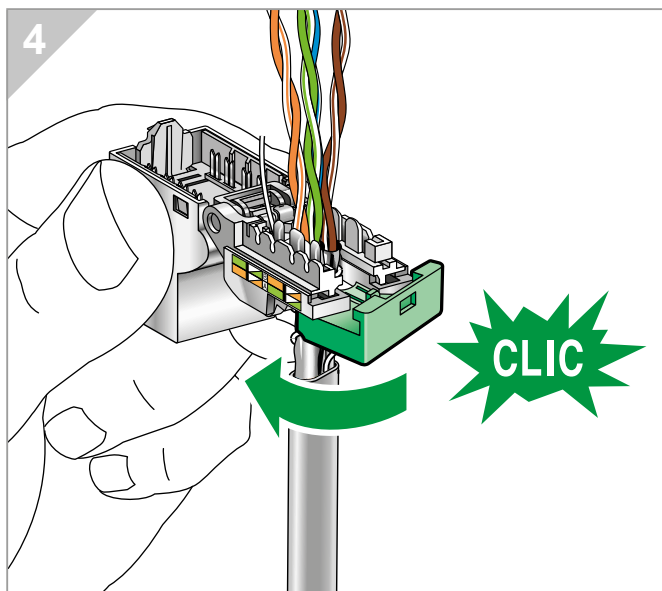
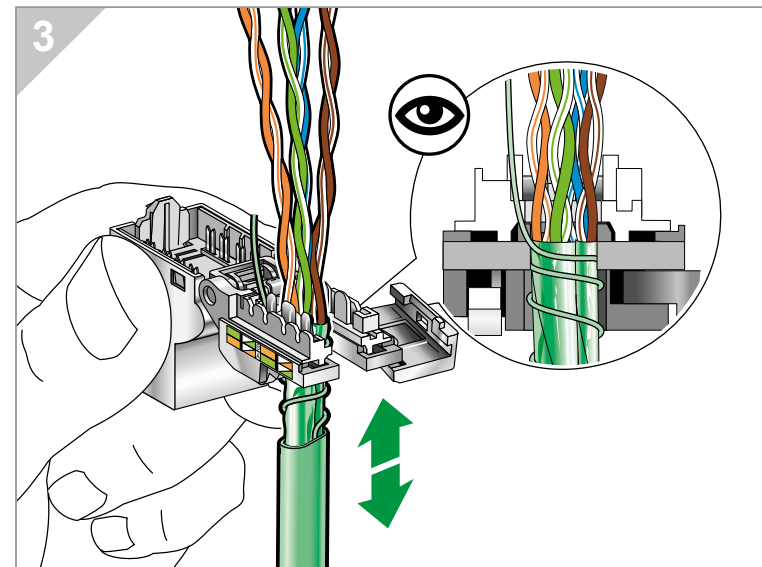
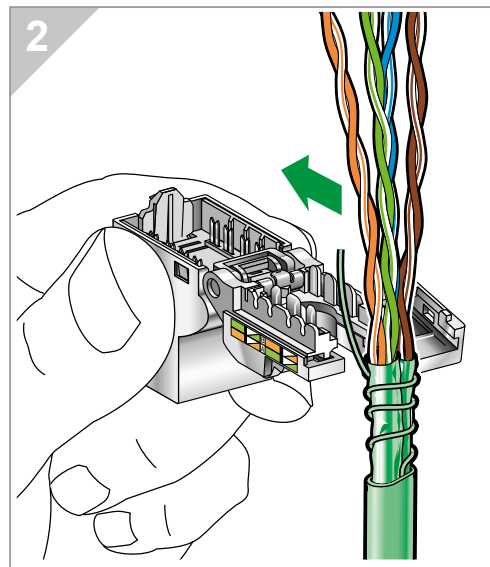
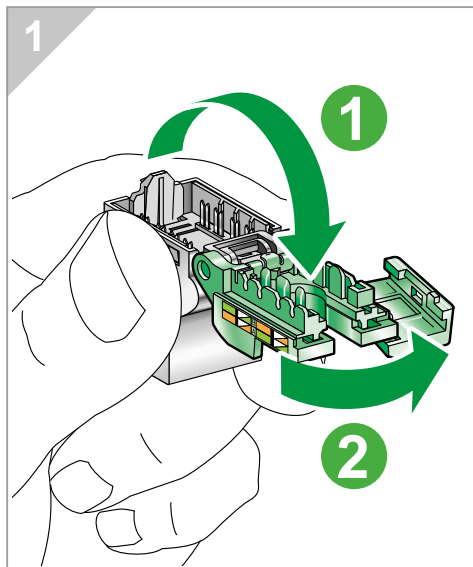
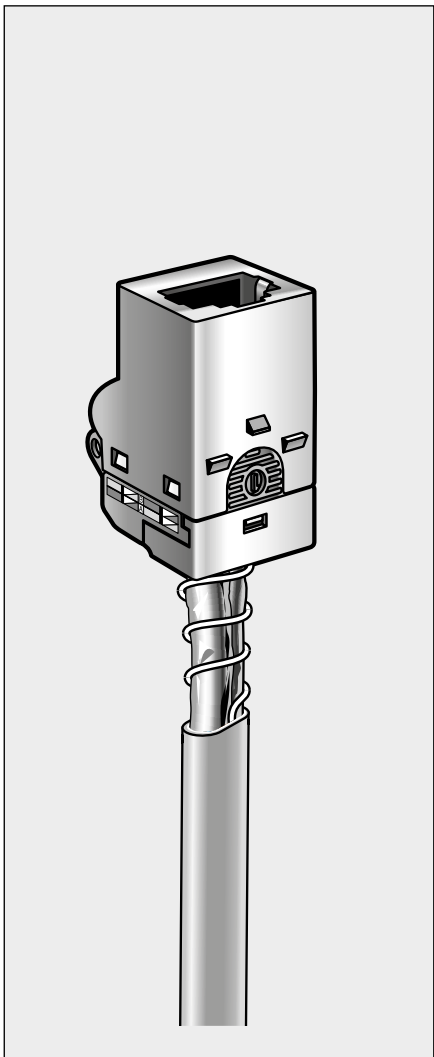
Installateur > Câble Grade 2 TV

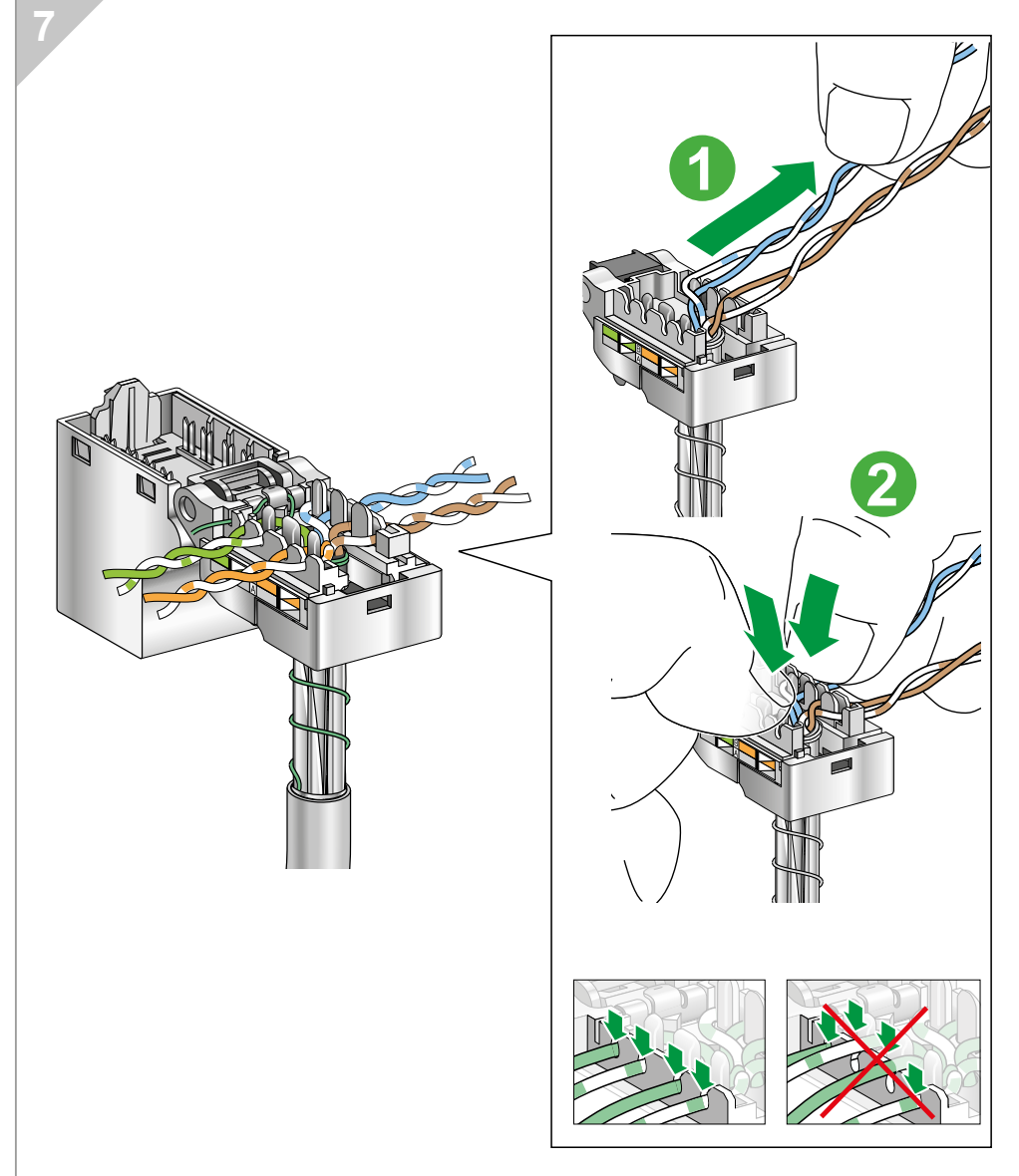
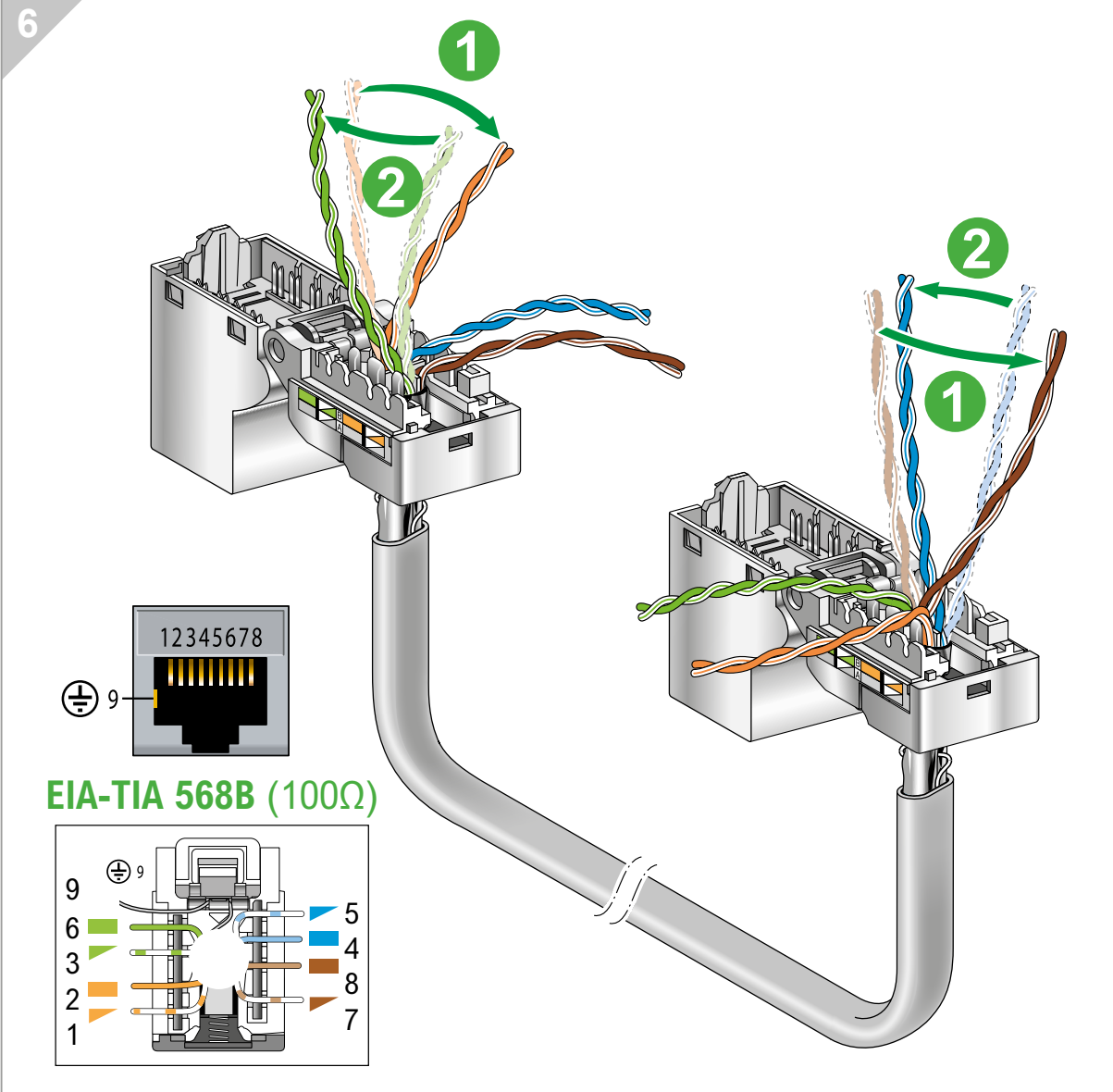
Préparation du câble



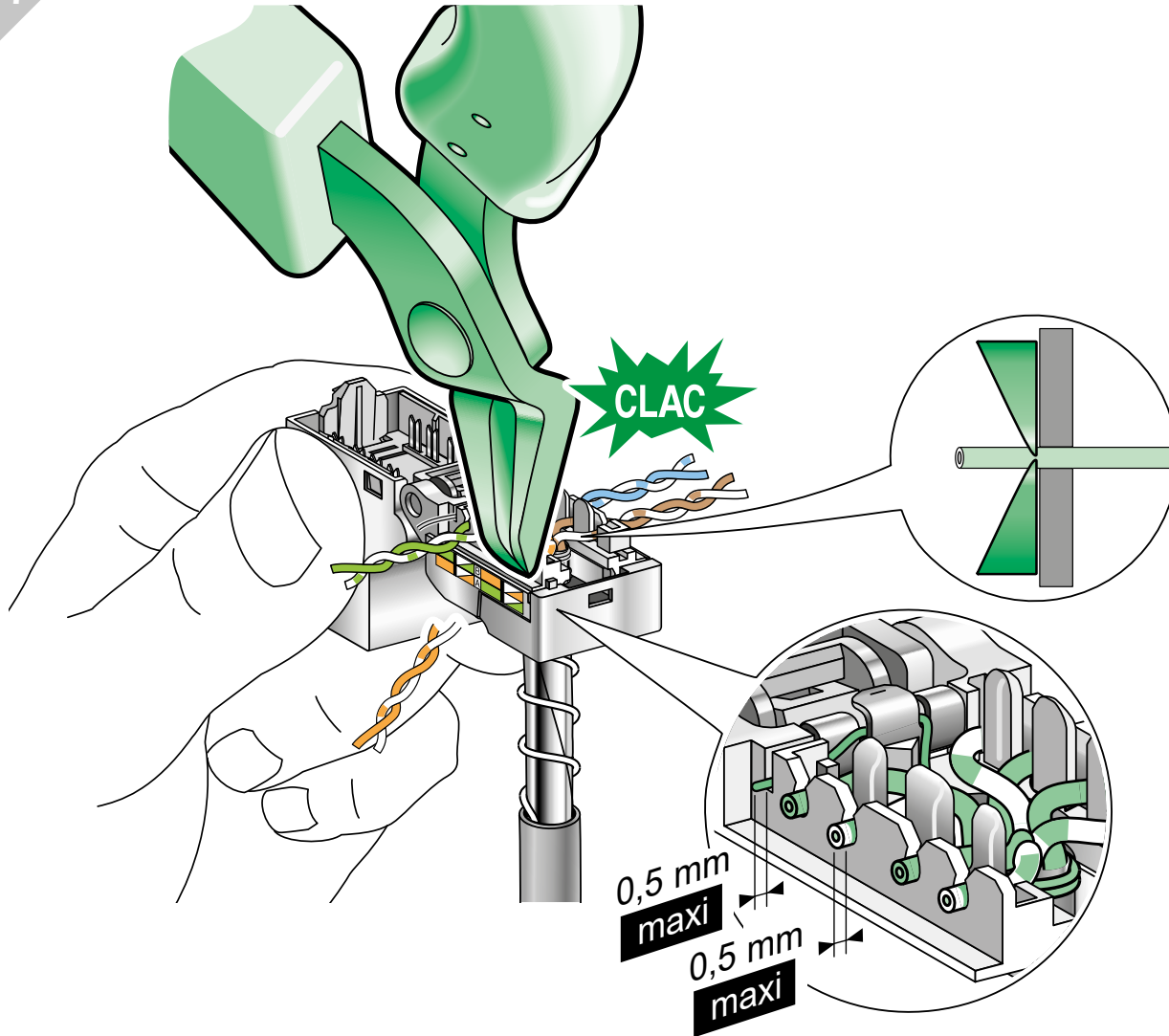
Installateur > Câble Grade 2 TV

Raccordement
au connecteur

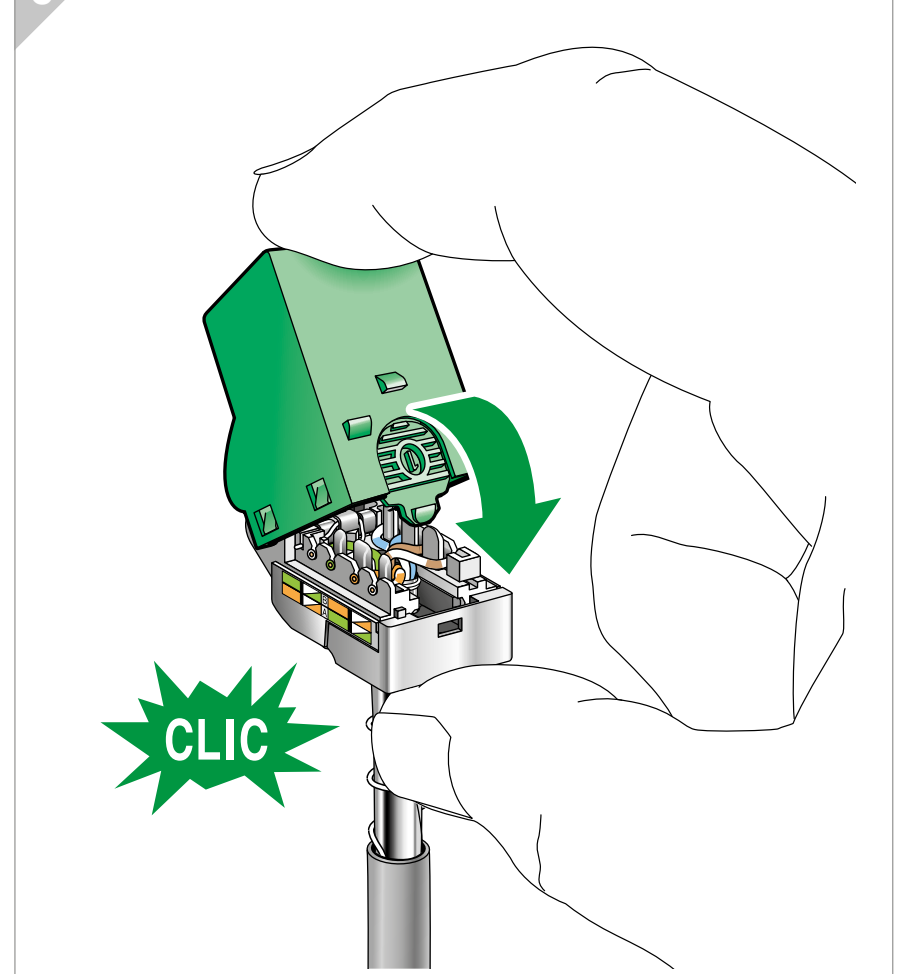




7

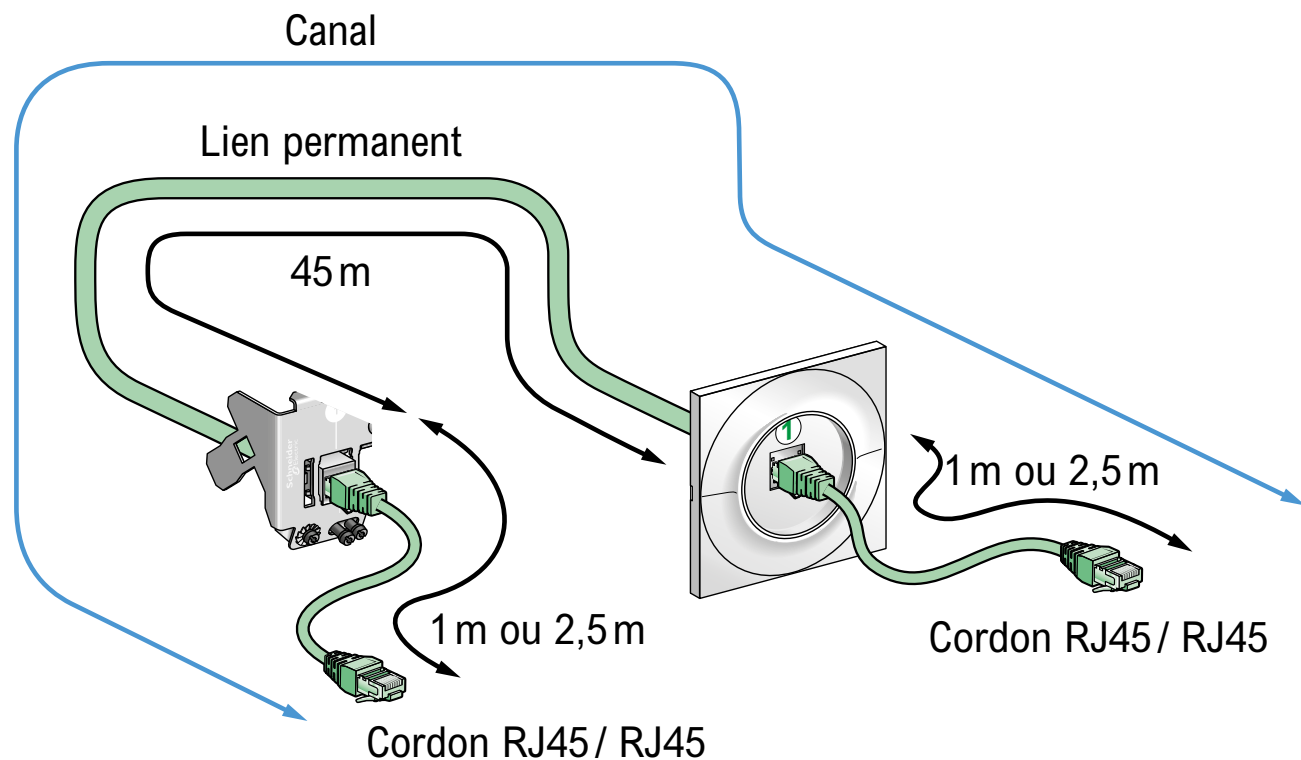


8



Comment raccorder
le connecteur RJ45 Resi9 Connect
au câble Grade 2 TV





Longueurs limites des liaisons avec câbles Grade 2 TV et 3 TV :

Applications ICT

- Lien Permanent 45 m
- Canal : 50 m (2,5 m + 45 m + 2,5 m)

Applications BCT-B 2 150 MHz

(Broadcast sur paires torsadées ex liaison #1)

- Lien permanent 45 m
- Canal : 48,50 m (1 m + 45 m + 2,5 m)

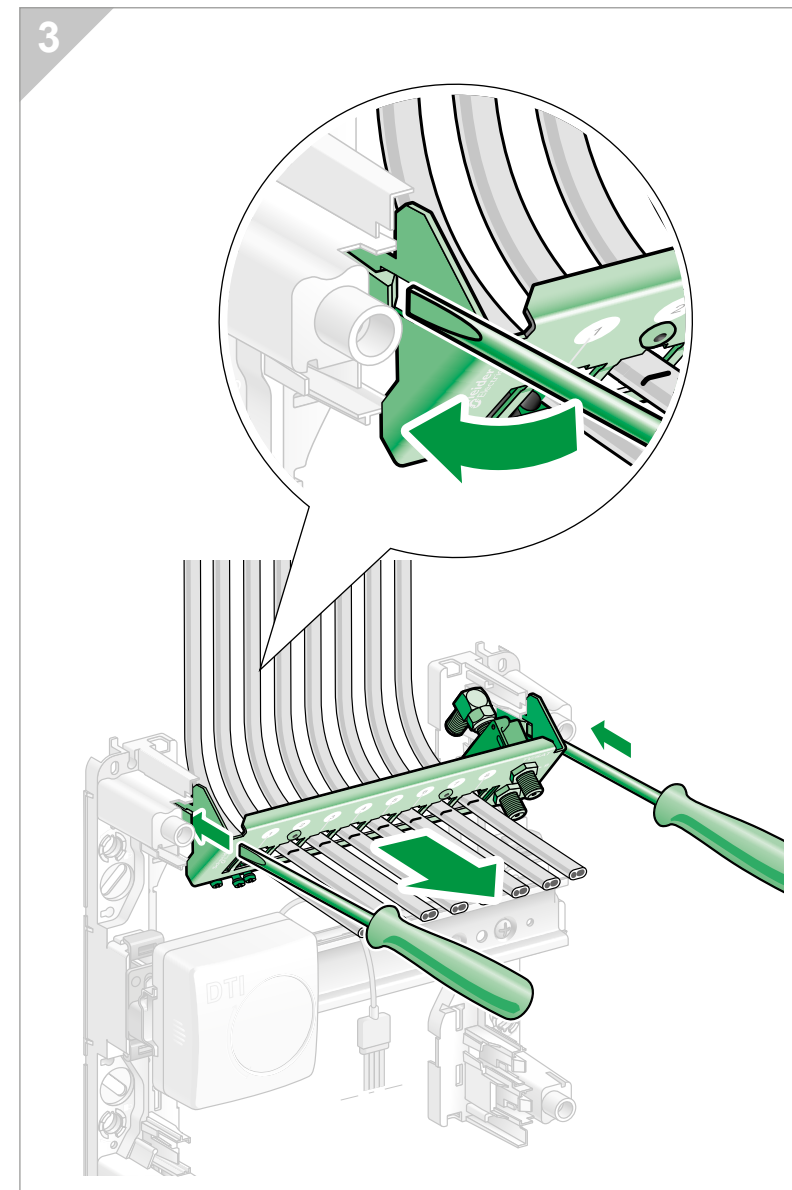
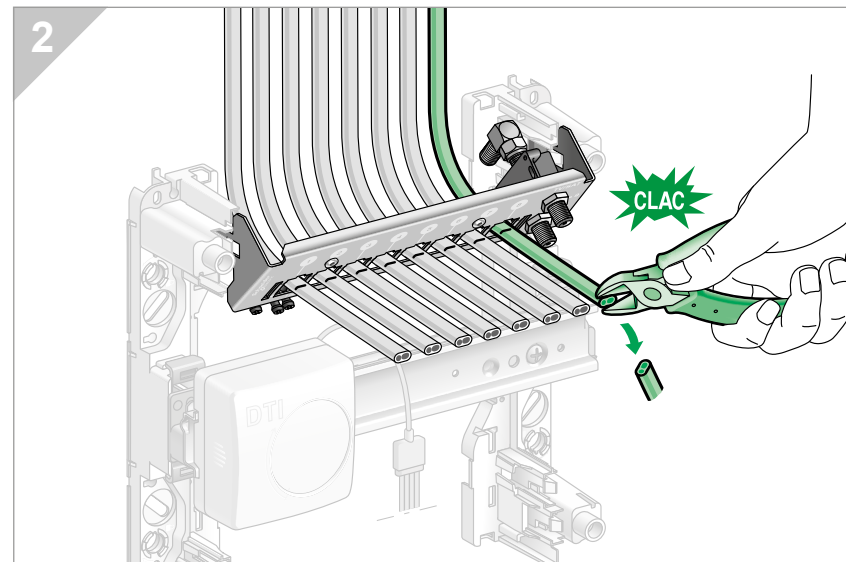
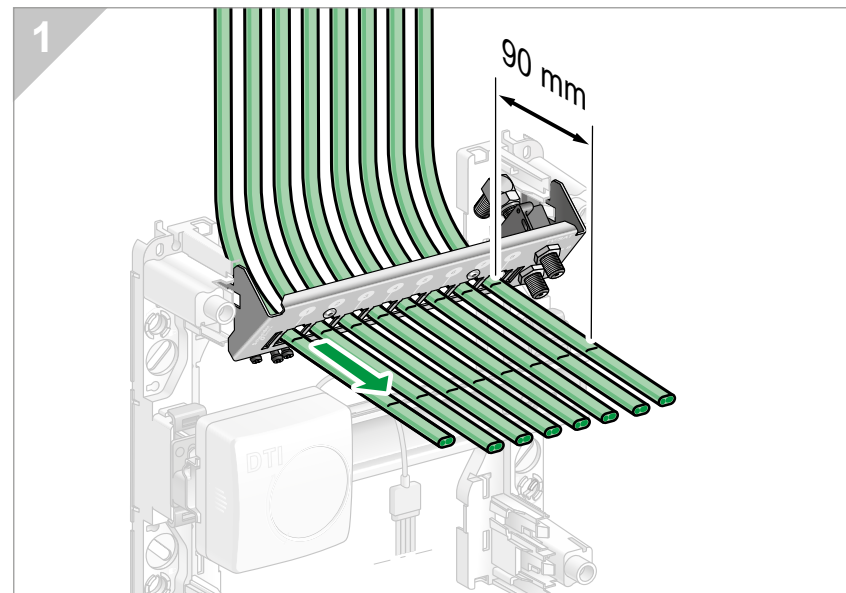
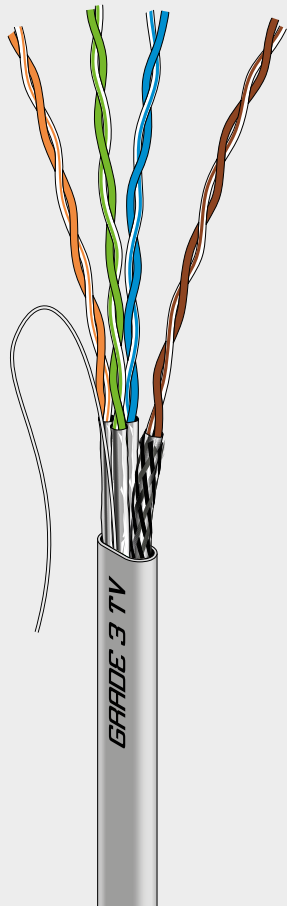
Niveaux minimaux à la prise terminale

Caractéristiques de la liaison TV avec cordon Balun suivant la norme NF EN 60728-1

- DVB-T et DVB-C Puissance du signal entre 48 dB μ V et 74 dB μ V
- DVB-S (2150 Mhz) Puissance du signal entre 47 dB μ V et 77 dB μ V

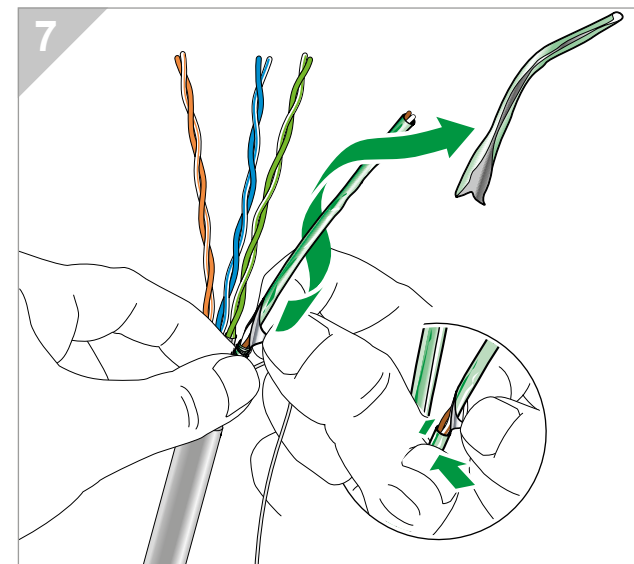
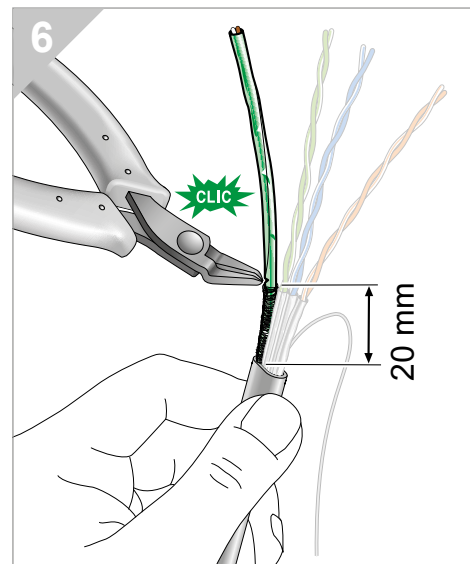
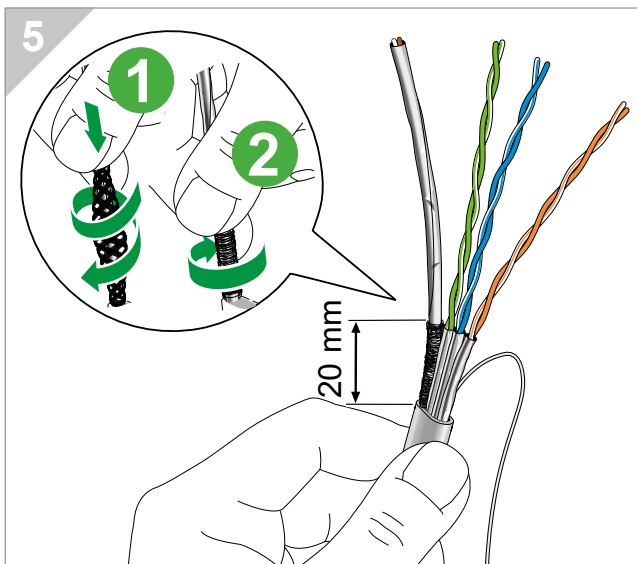
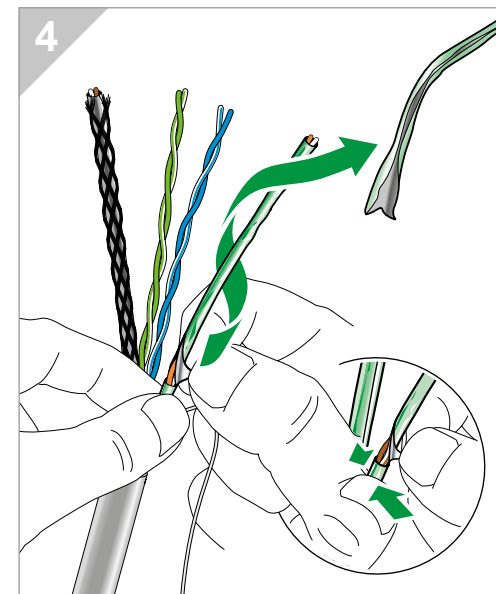
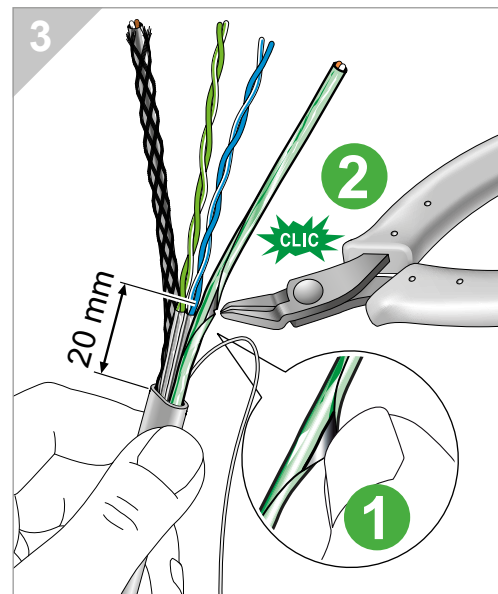
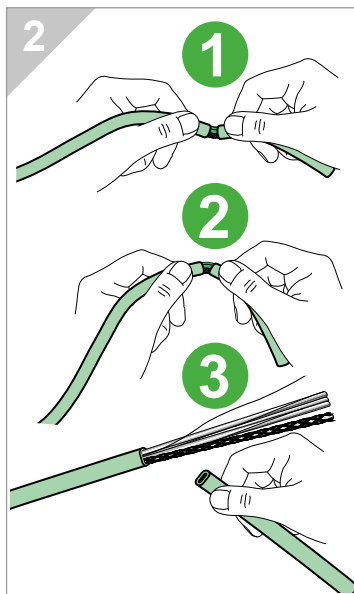
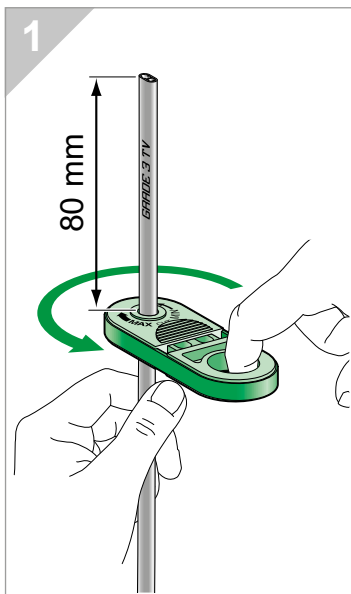
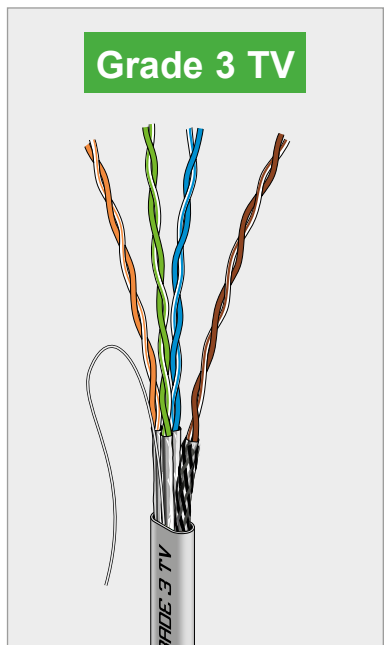
Mise à longueur des câbles

Grade 3 TV

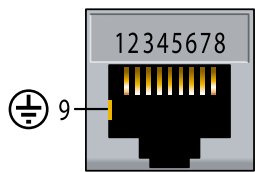
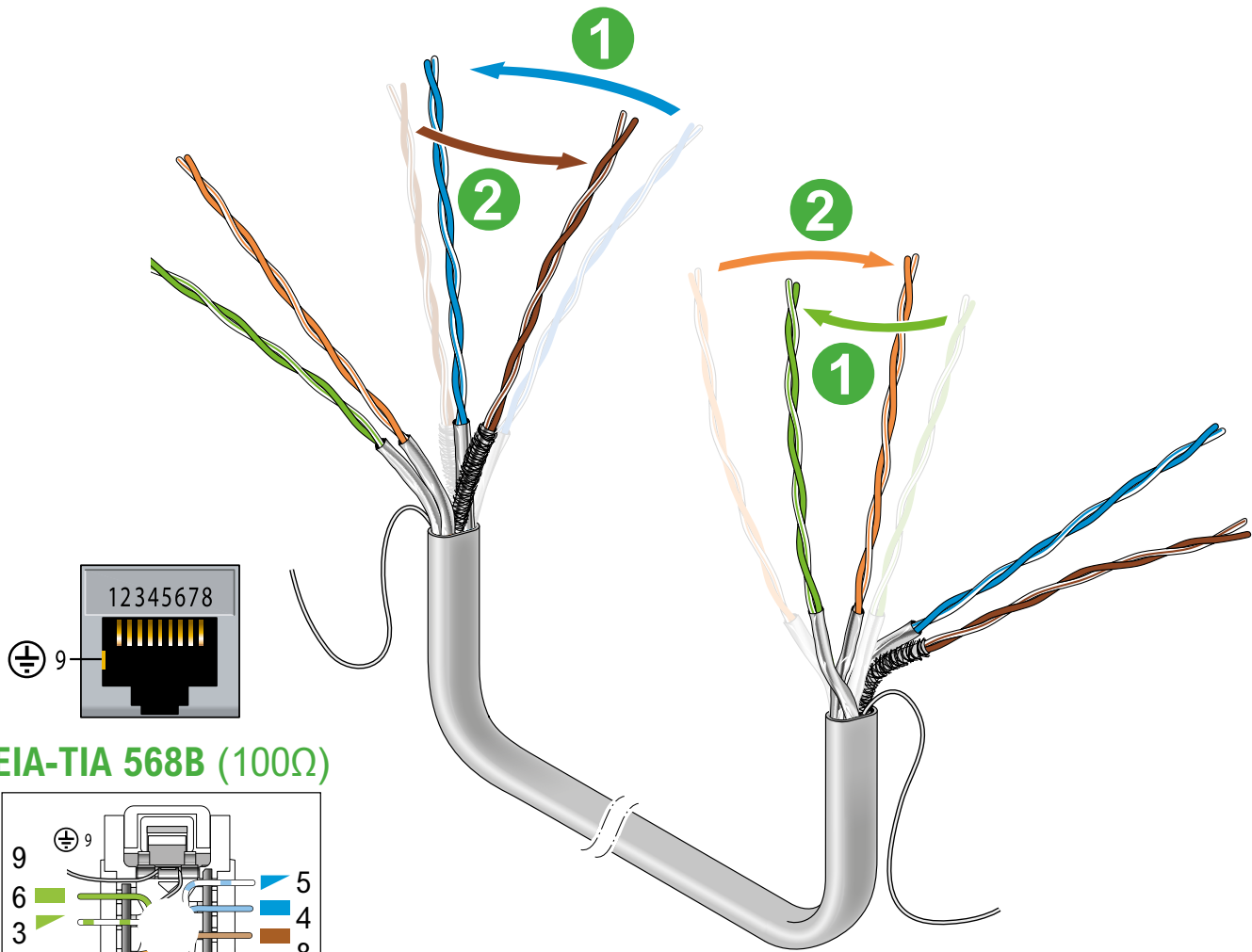


Installateur > Câble Grade 3 TV

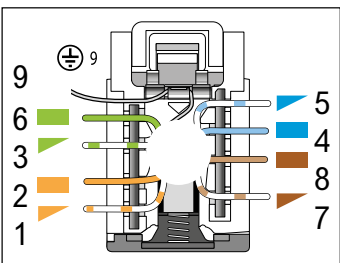
Préparation du câble



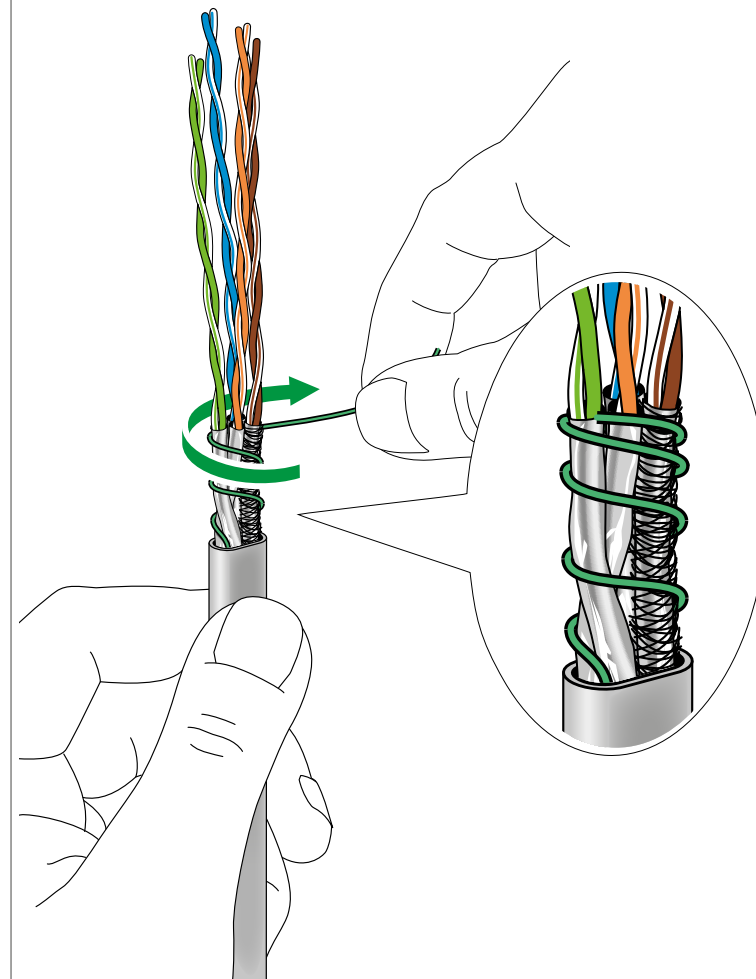
8



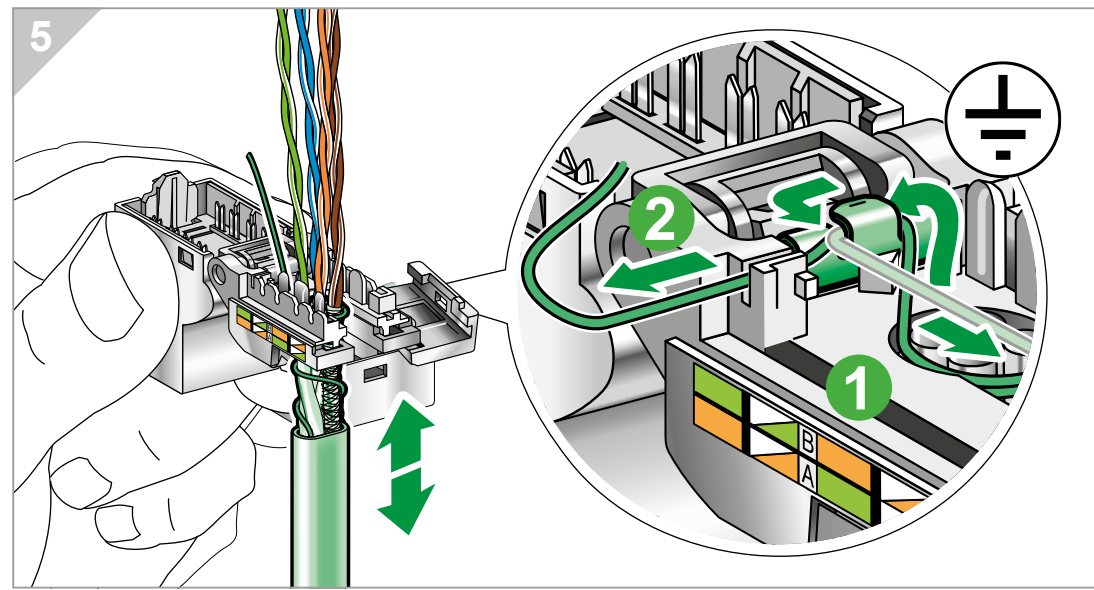
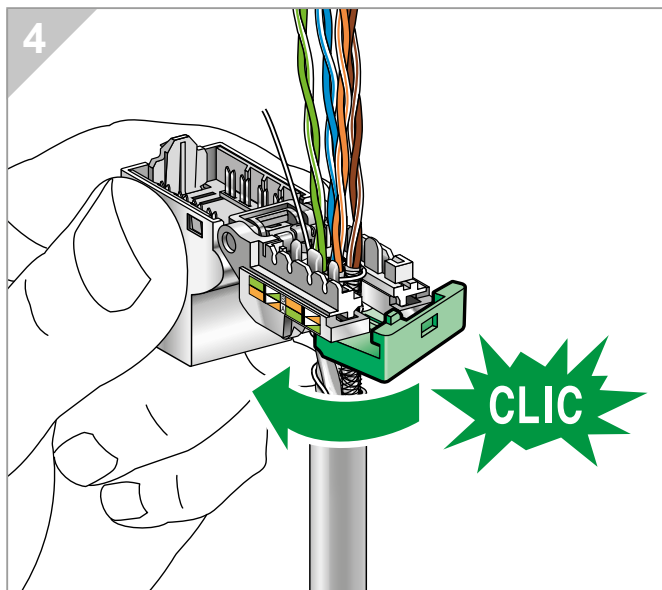
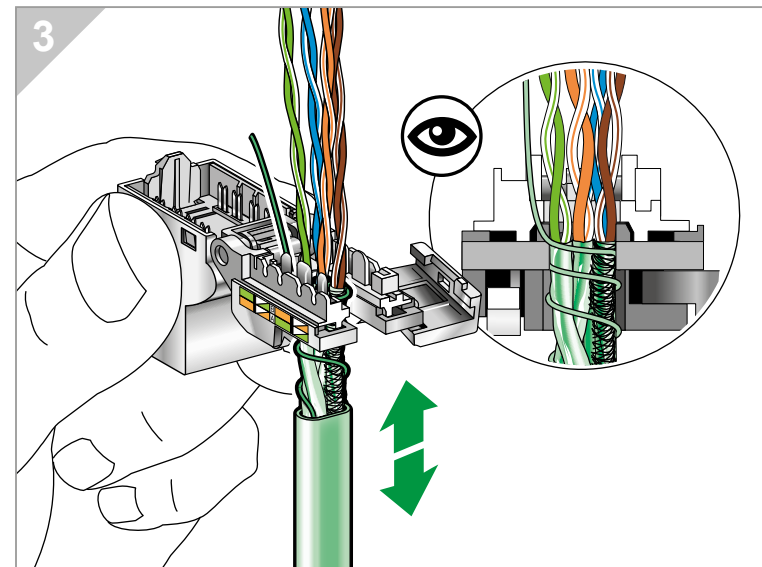
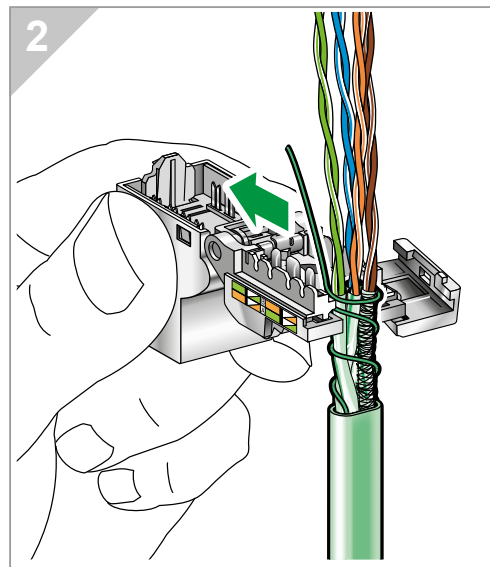
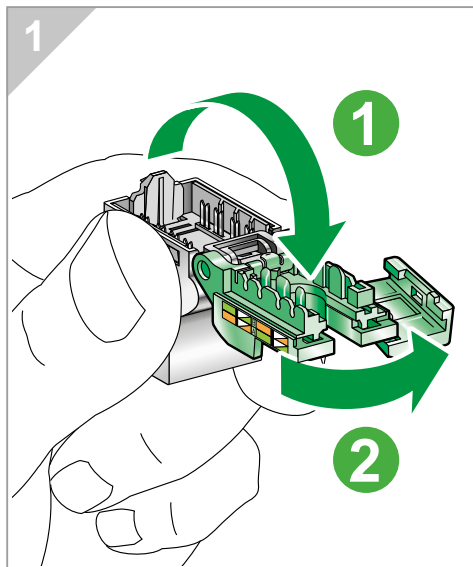
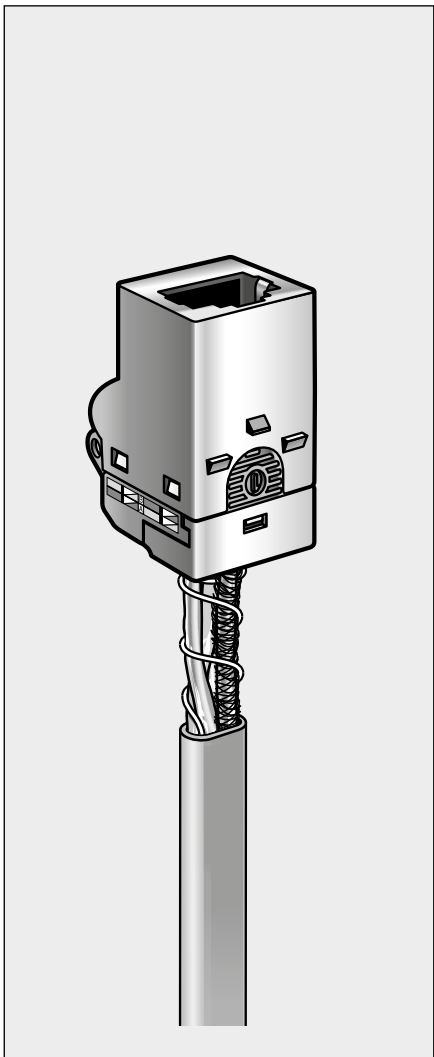
EIA-TIA 568B (100Ω)



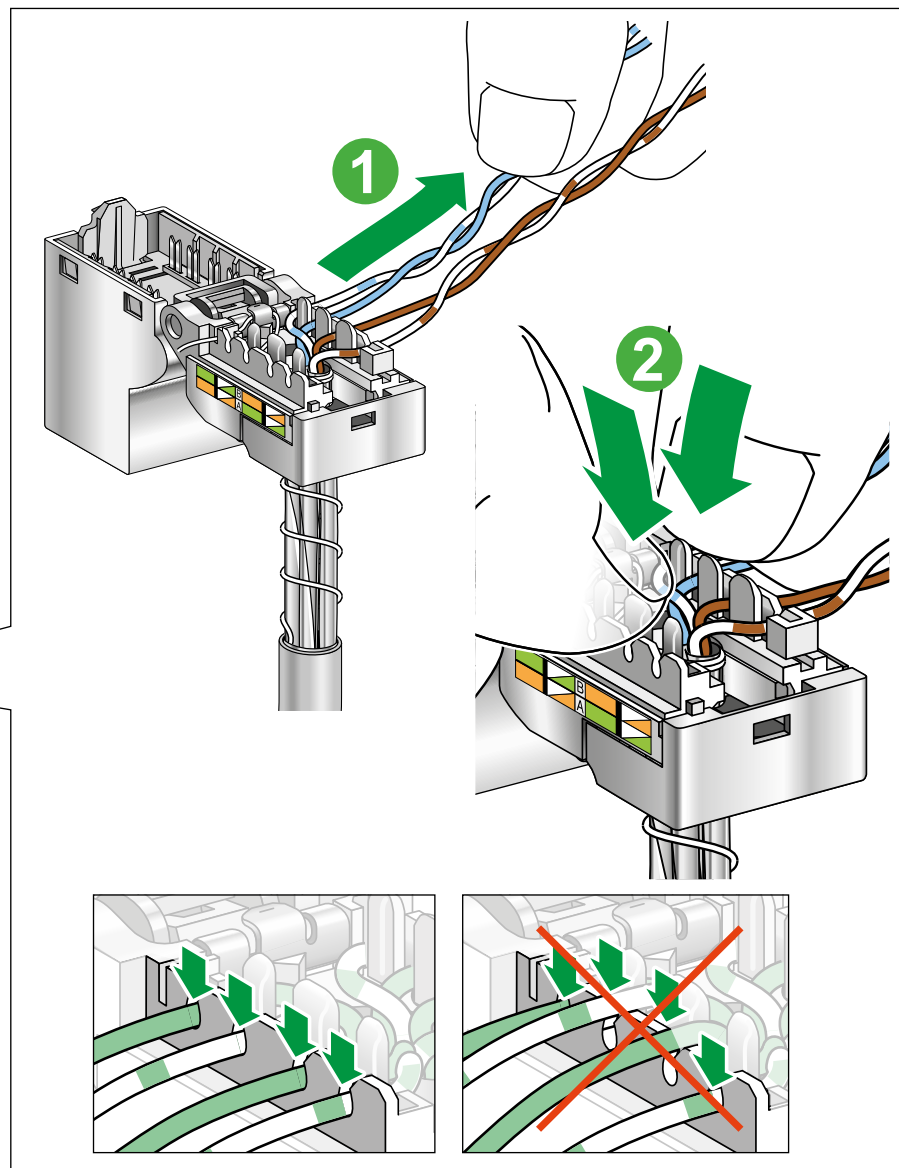
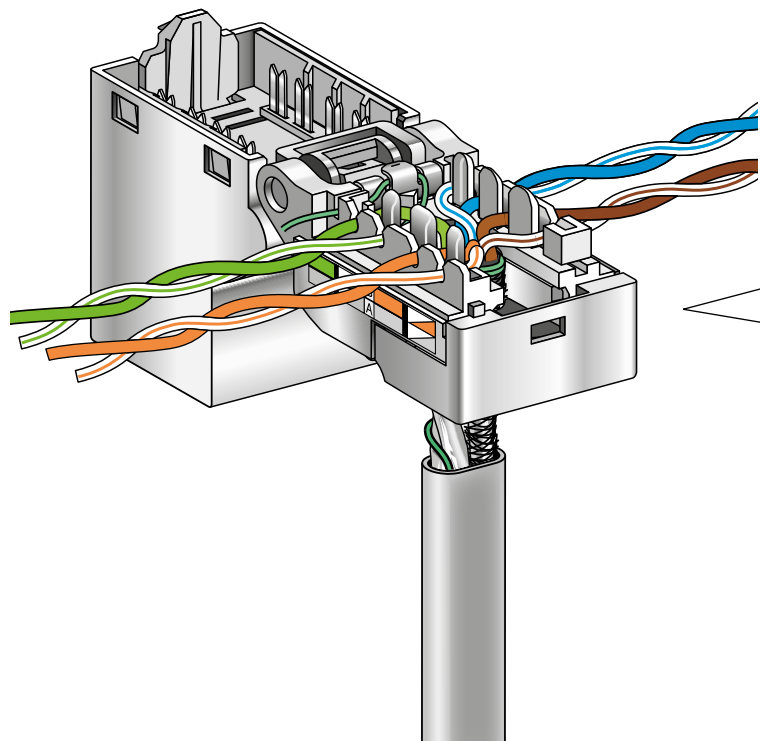
9

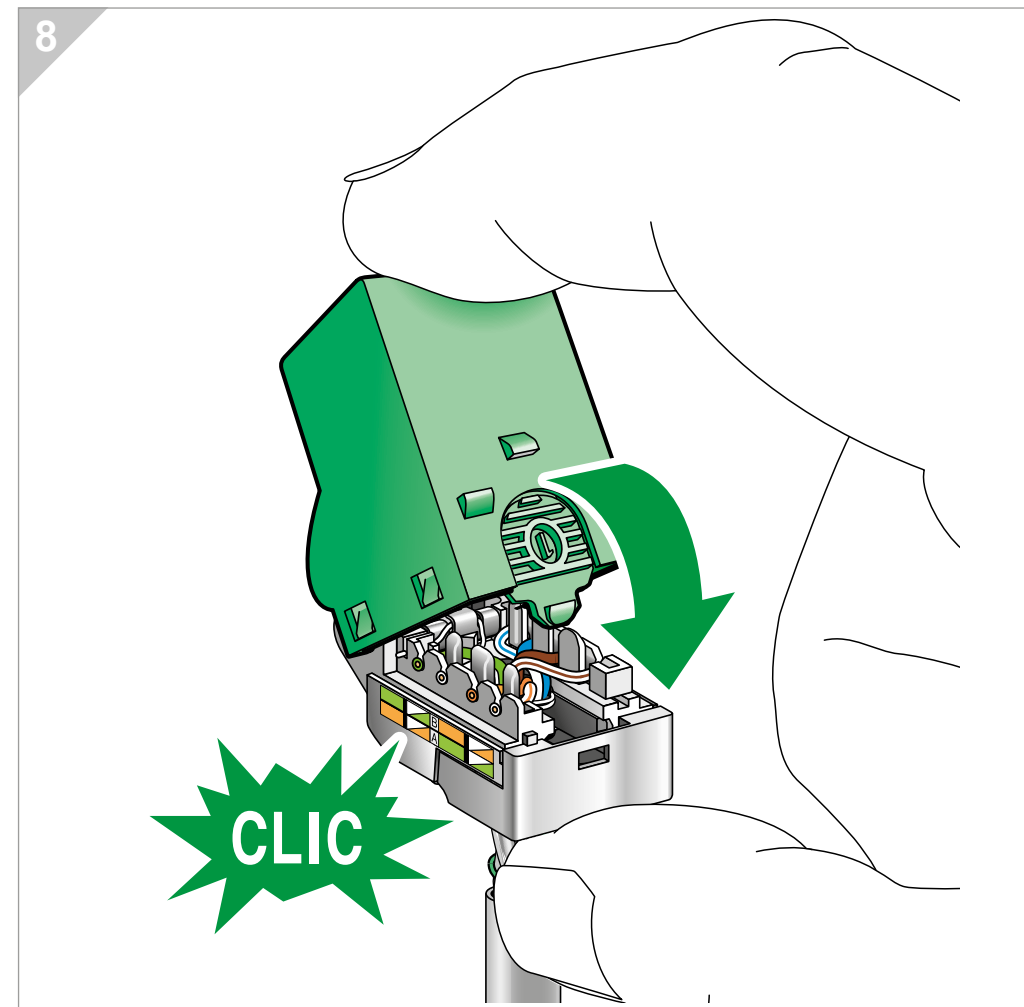
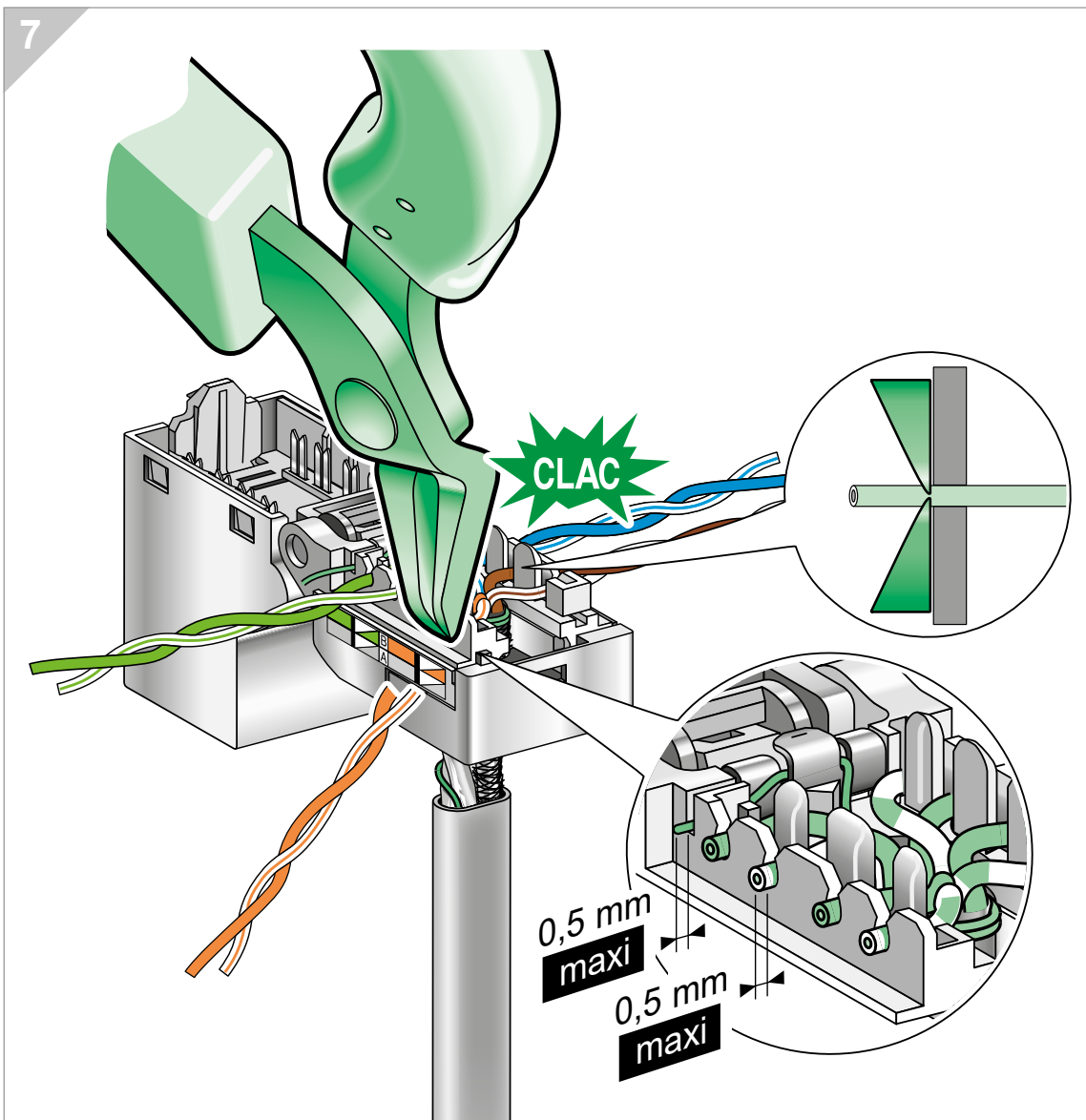


Raccordement
au connecteur



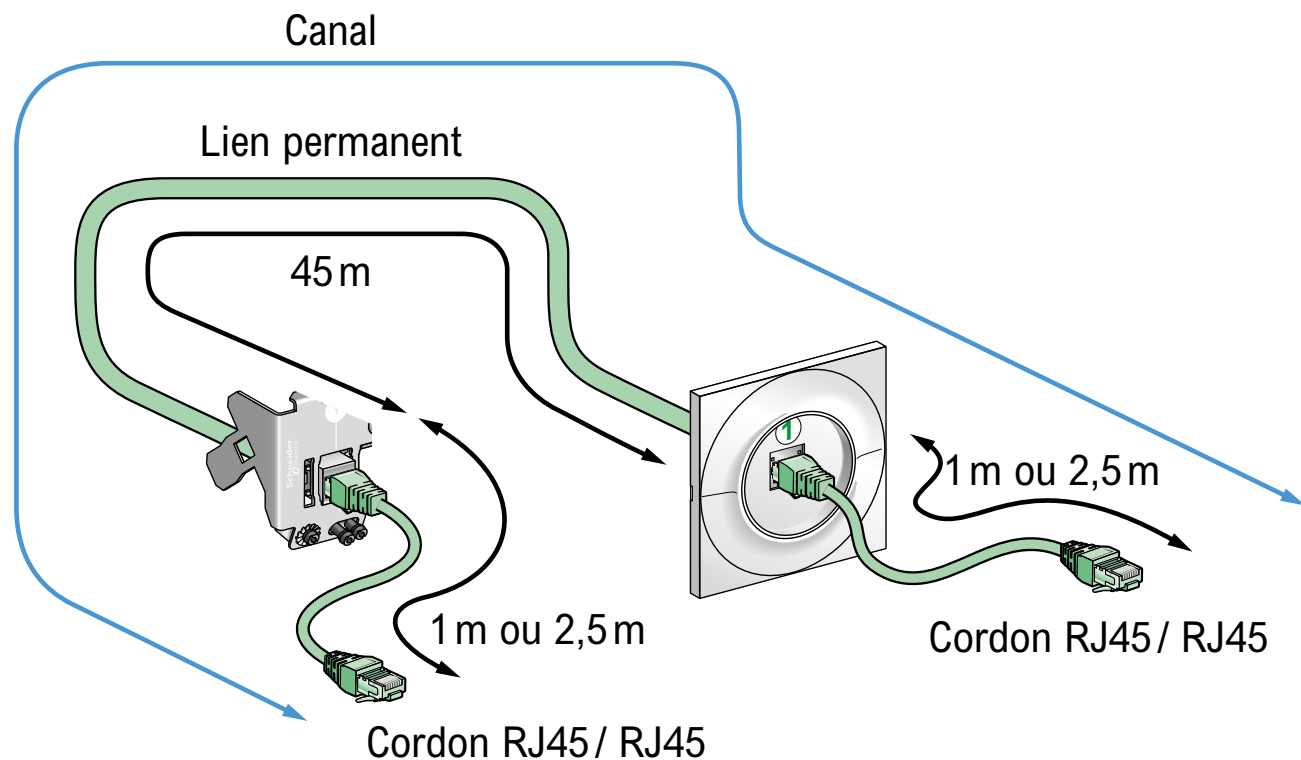
6





Comment raccorder
le connecteur RJ45 Resi9 Connect
au câble Grade 3 TV





Longueurs limites des liaisons avec câbles Grade 2 TV et 3 TV :

Applications ICT

- Lien Permanent 45 m
- Canal : 50 m (2,5 m + 45 m + 2,5 m)

Applications BCT-B 2 150 MHz

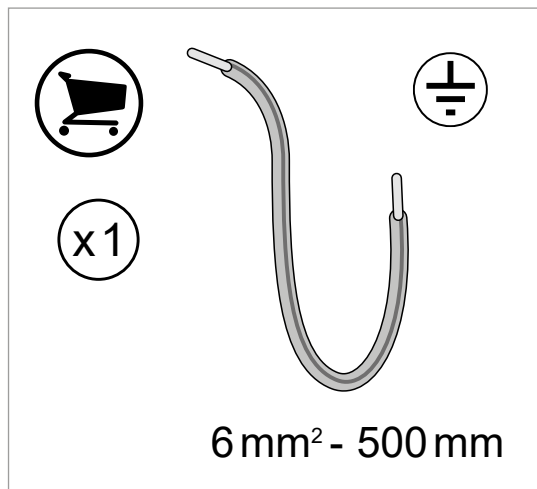
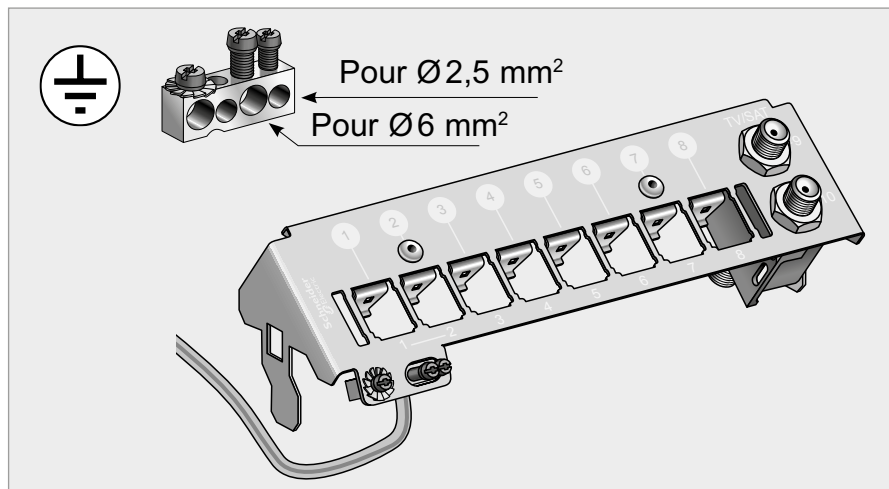
(Broadcast sur paires torsadées ex liaison #1)

- Lien permanent 45 m
- Canal : 48,50 m (1 m + 45 m + 2,5 m)

Niveaux minimaux à la prise terminale

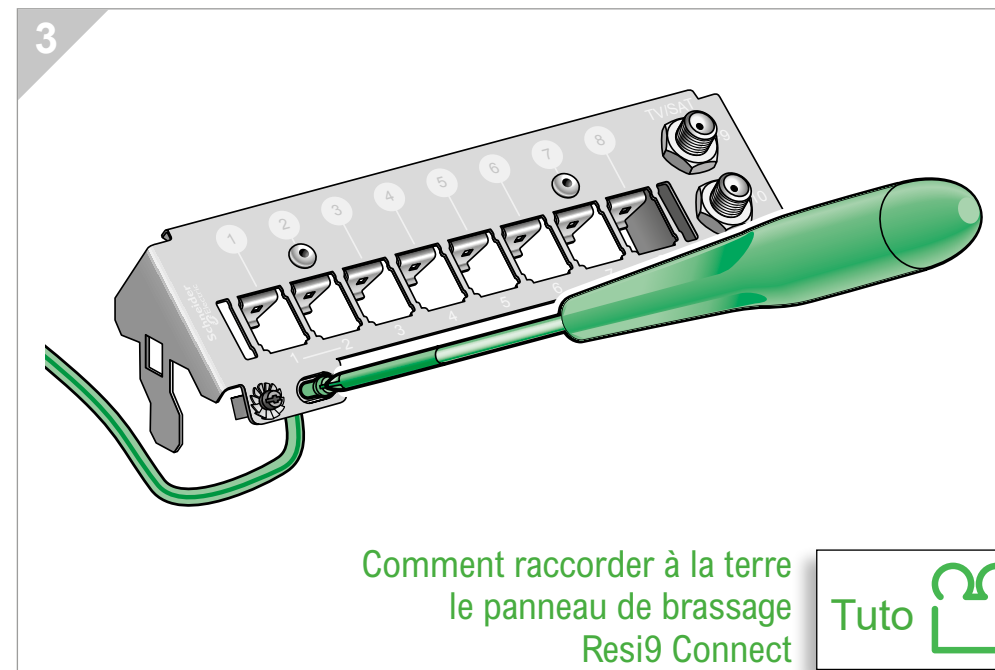
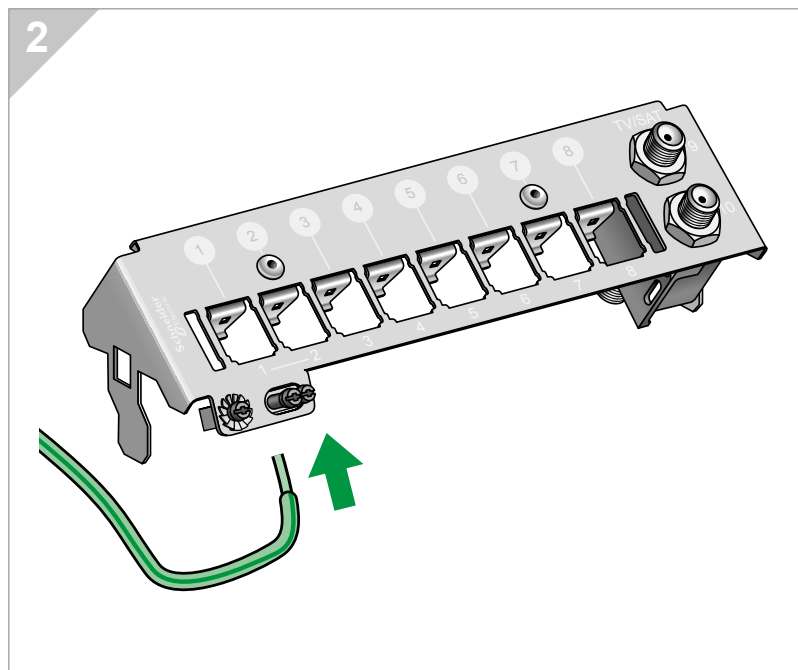
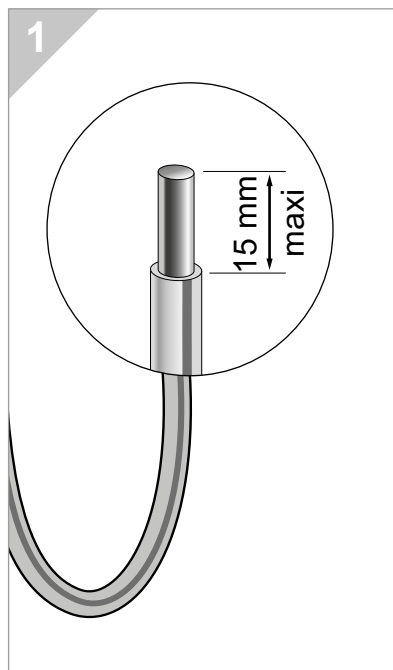
Caractéristiques de la liaison TV avec cordon Balun suivant la norme NF EN 60728-1

- DVB-T et DVB-C Puissance du signal entre 48 dB μ V et 74 dB μ V
- DVB-S (2150 Mhz) Puissance du signal entre 47 dB μ V et 77 dB μ V

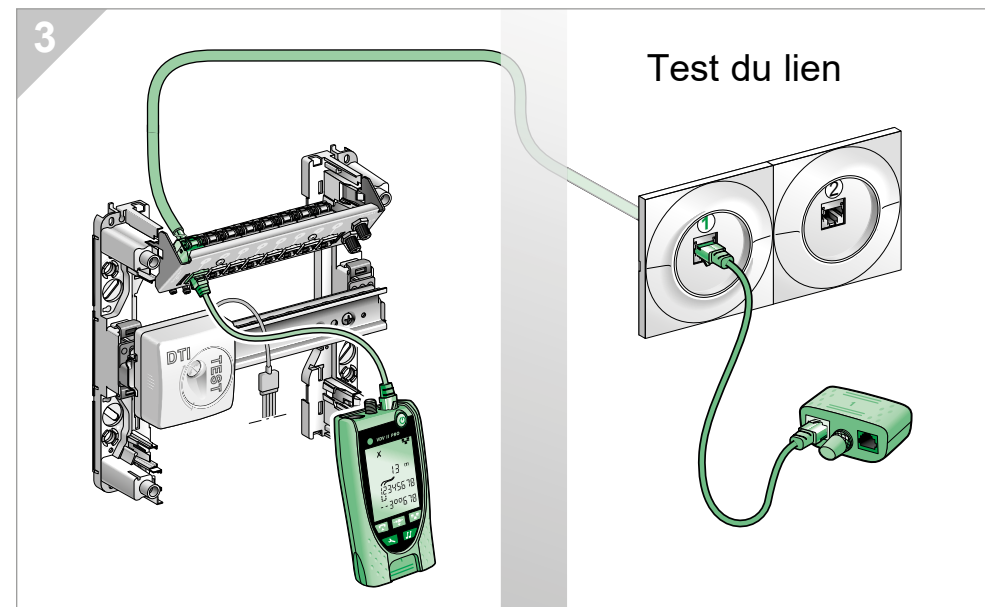
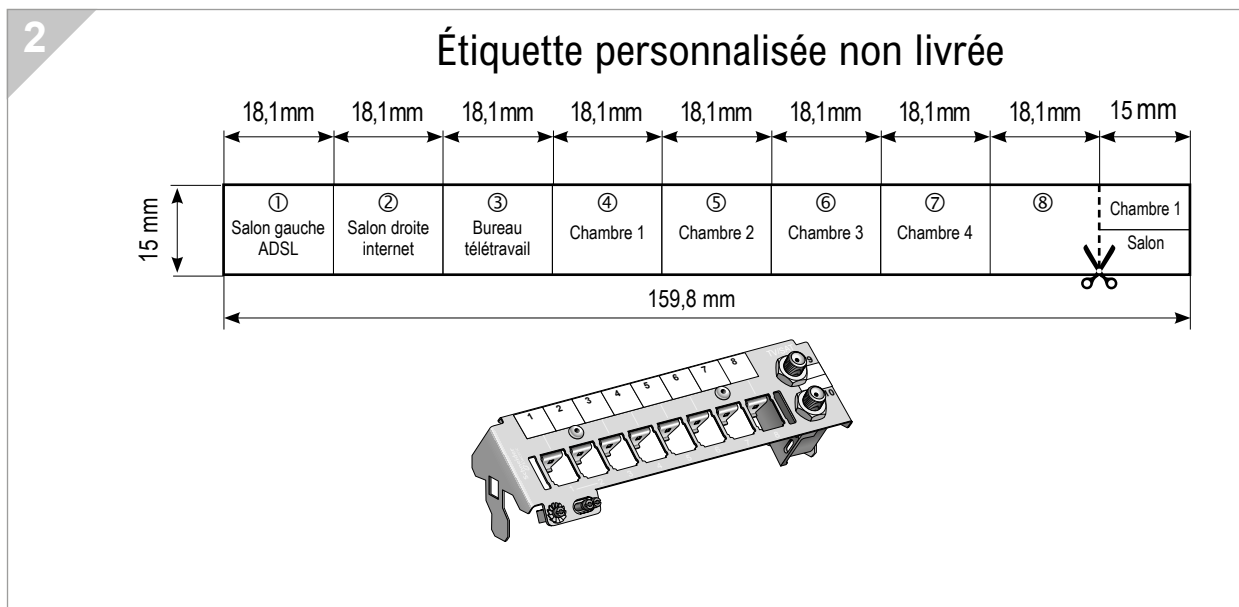
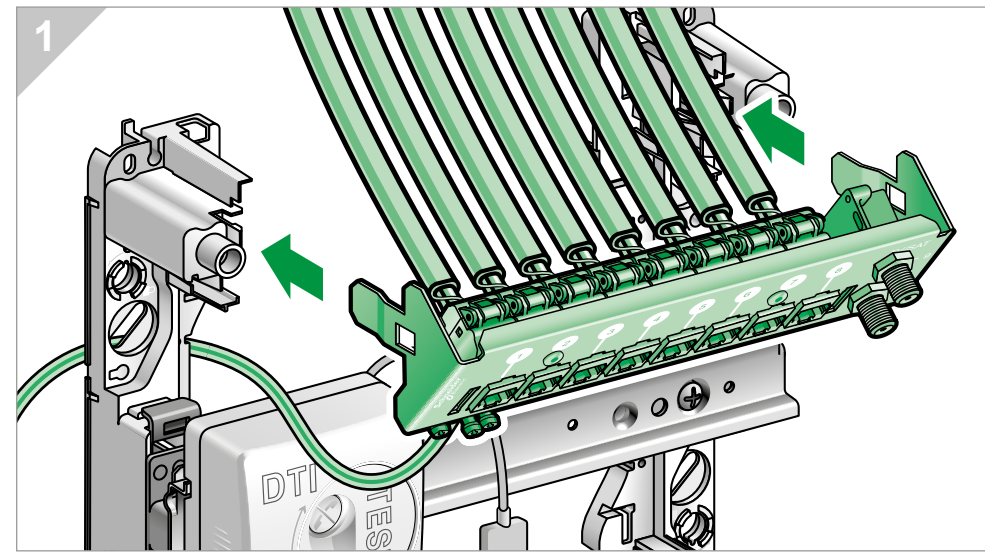
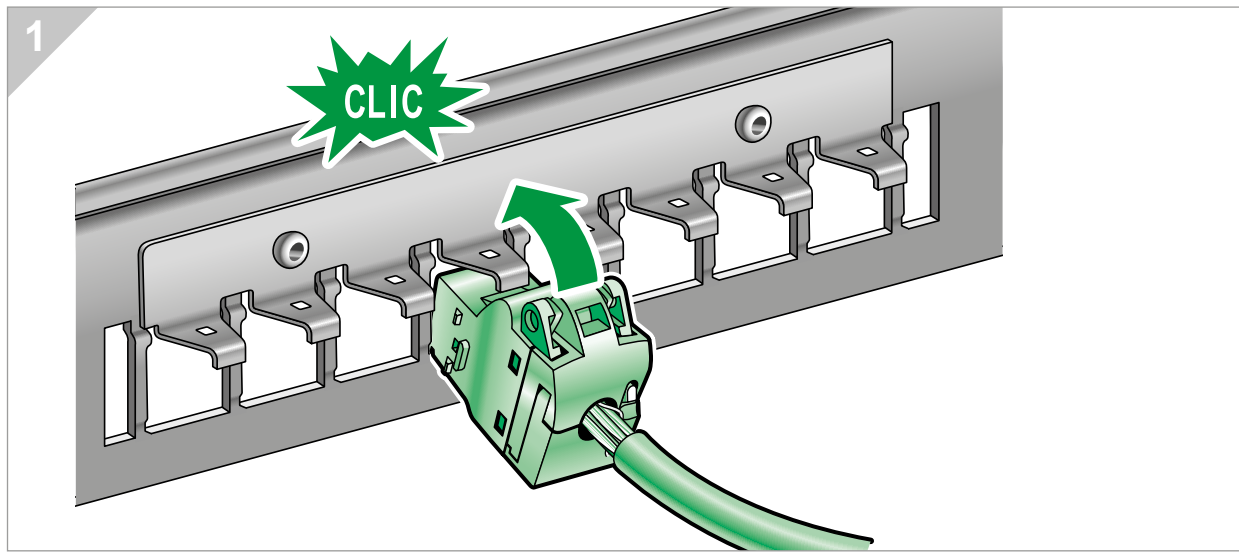


AVIS

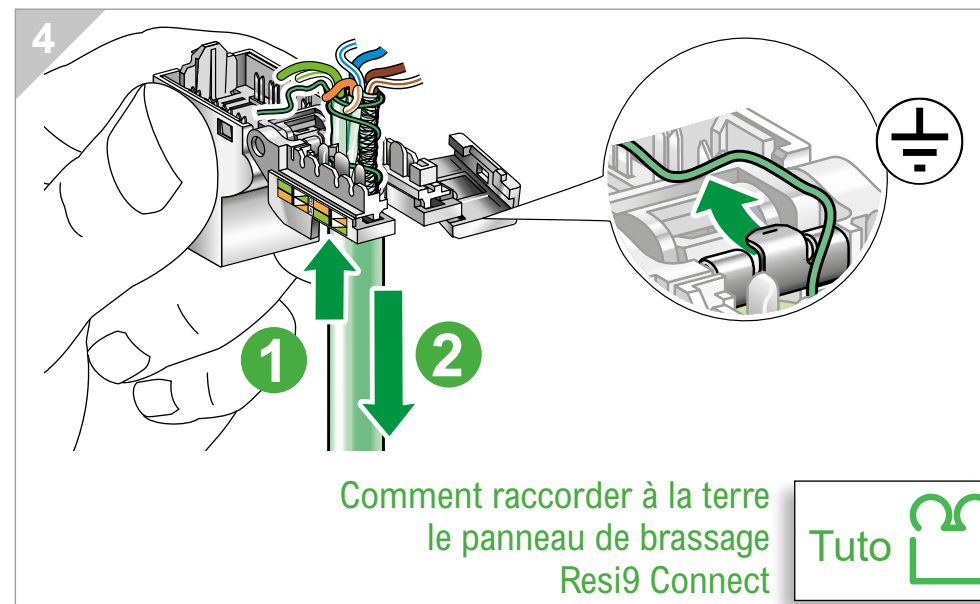
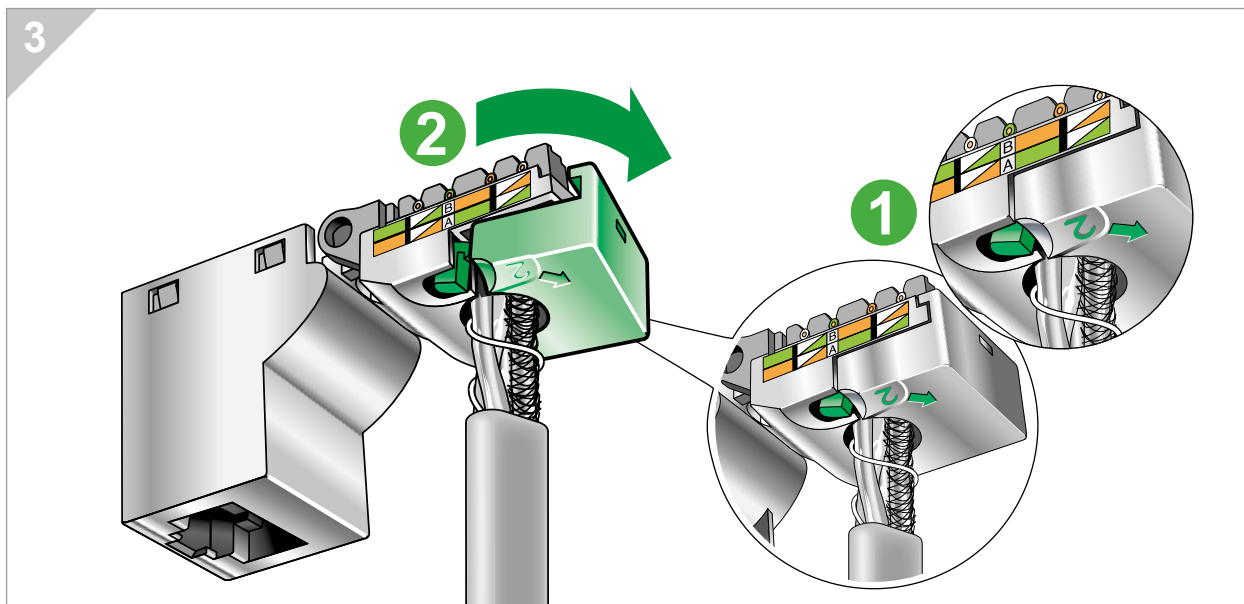
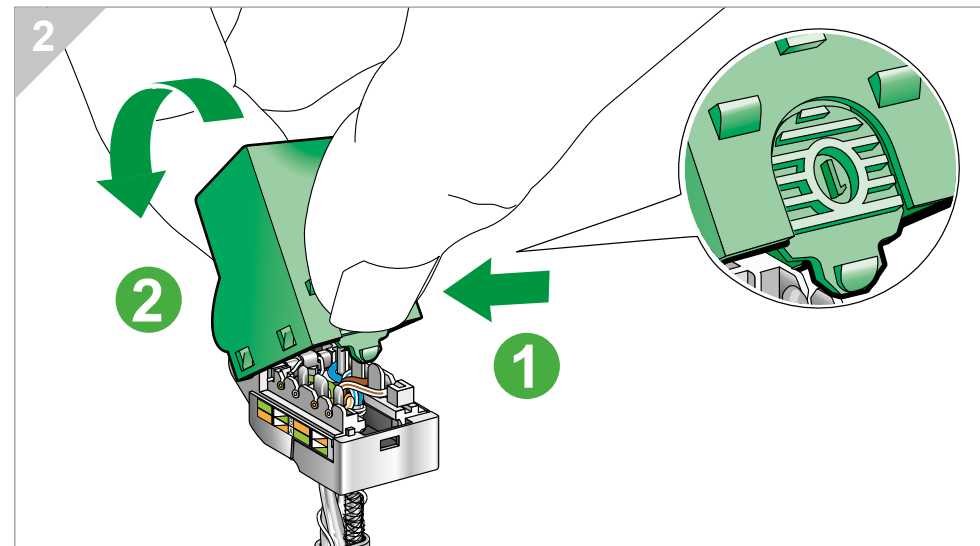
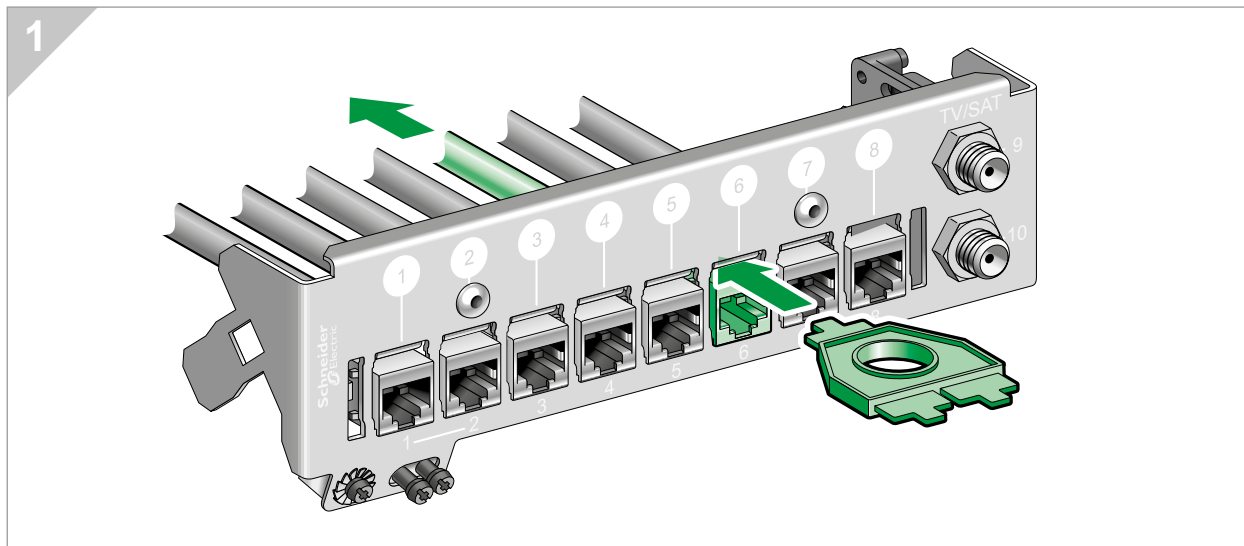
La liaison entre les barrettes de terre du tableau électrique de répartition et du tableau de communication doit être aussi courte que possible (de préférence inférieure à 500 mm) et de section au minimum égale à 6 mm².



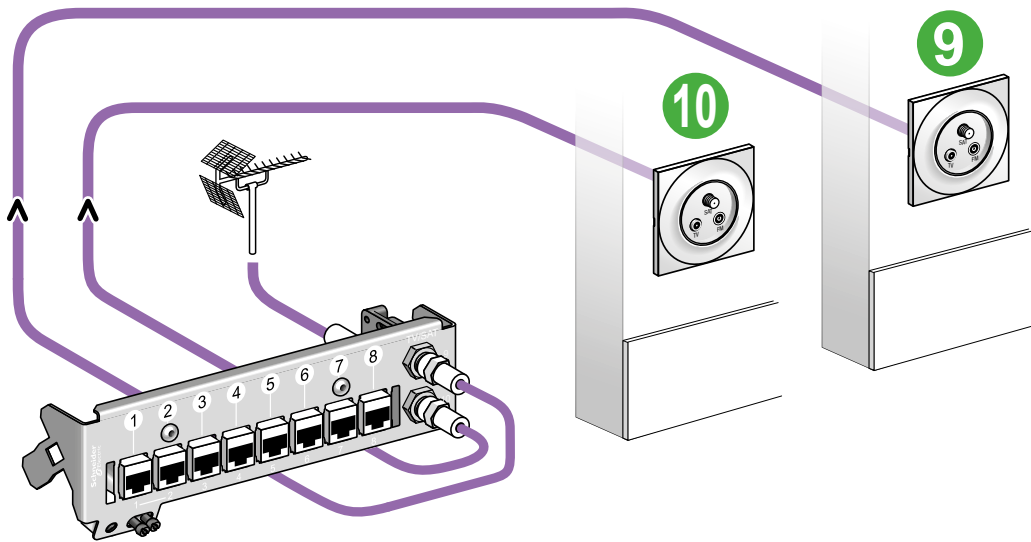
Installateur > Montage des connecteurs et du panneau de brassage



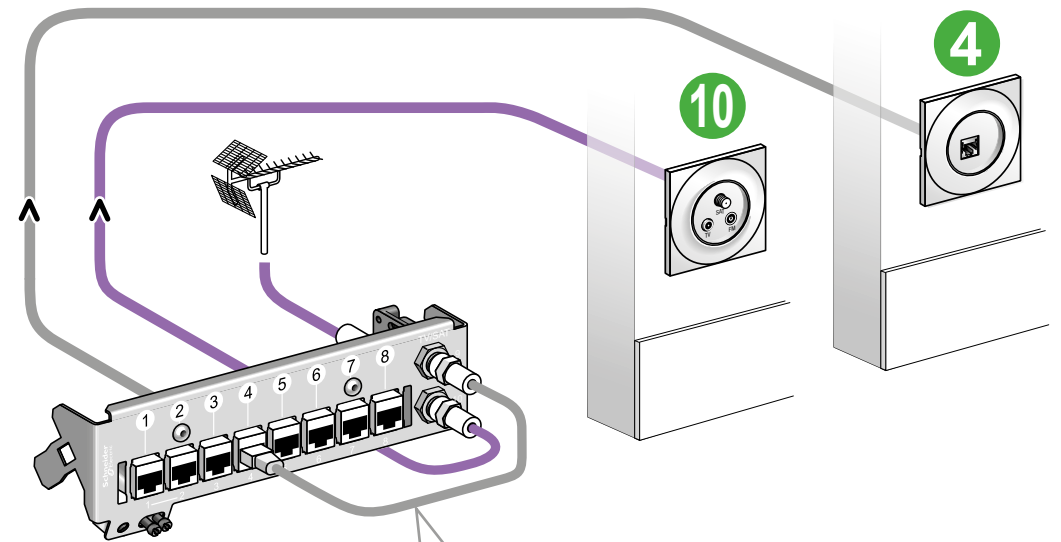
Installateur > Décrochage du connecteur du panneau & démontage du connecteur



Câble coaxial

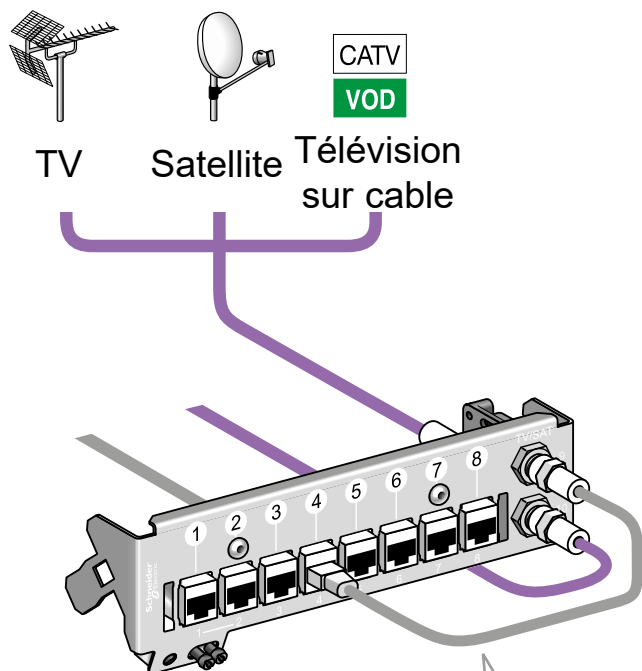


Câble paires torsadées, longueur maxi:
25 m application vidéo, 45 m autres applications



Cordon balun
RJ45 & Connecteur F

VDIR644000



Disparition du câble coaxial pour la distribution TV

(hors colonne montante) et du câble PTT298 pour la téléphonie

à partir du 3 août 2016 suivant l'Article R111-14 du Code de la construction et de l'habitation, la norme NFC 15-100 titre 10 et 11 et la norme expérimentale XP C90-483.

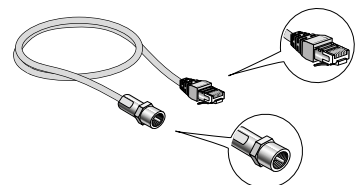
Les services de communication comme le téléphone, la data et l'audiovisuel (TNT, satellite, etc.) doivent être distribués via un câble à paires torsadées à partir d'un coffret de communication.

Normes des câbles résidentiel

Grade 2 TV (Norme XPC93-531-16)

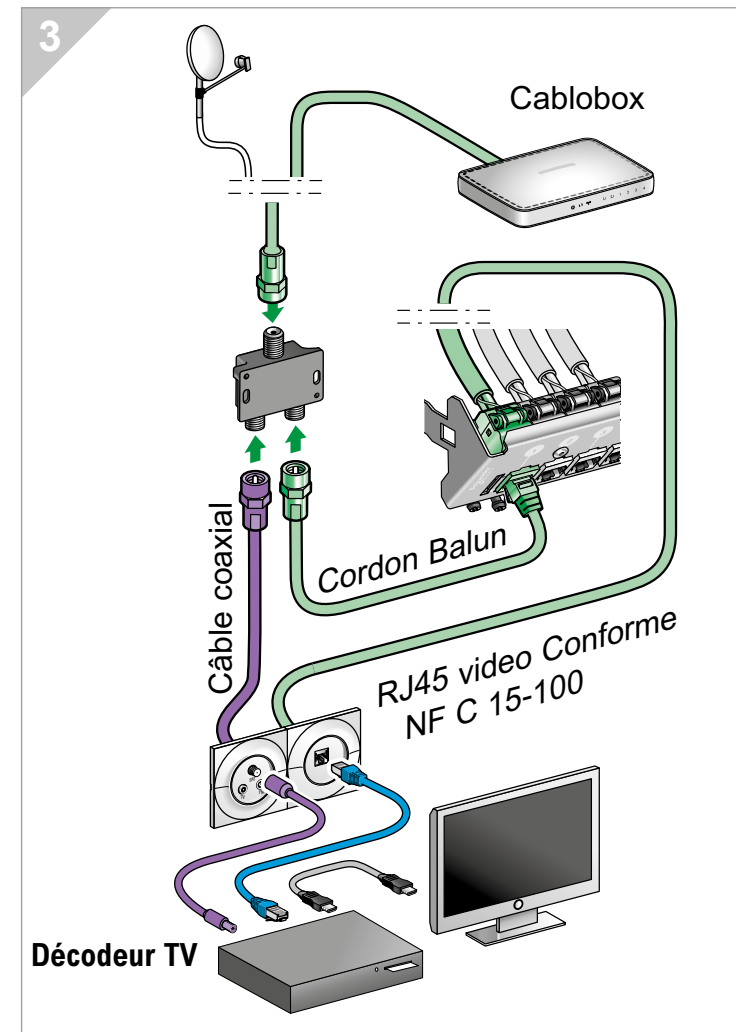
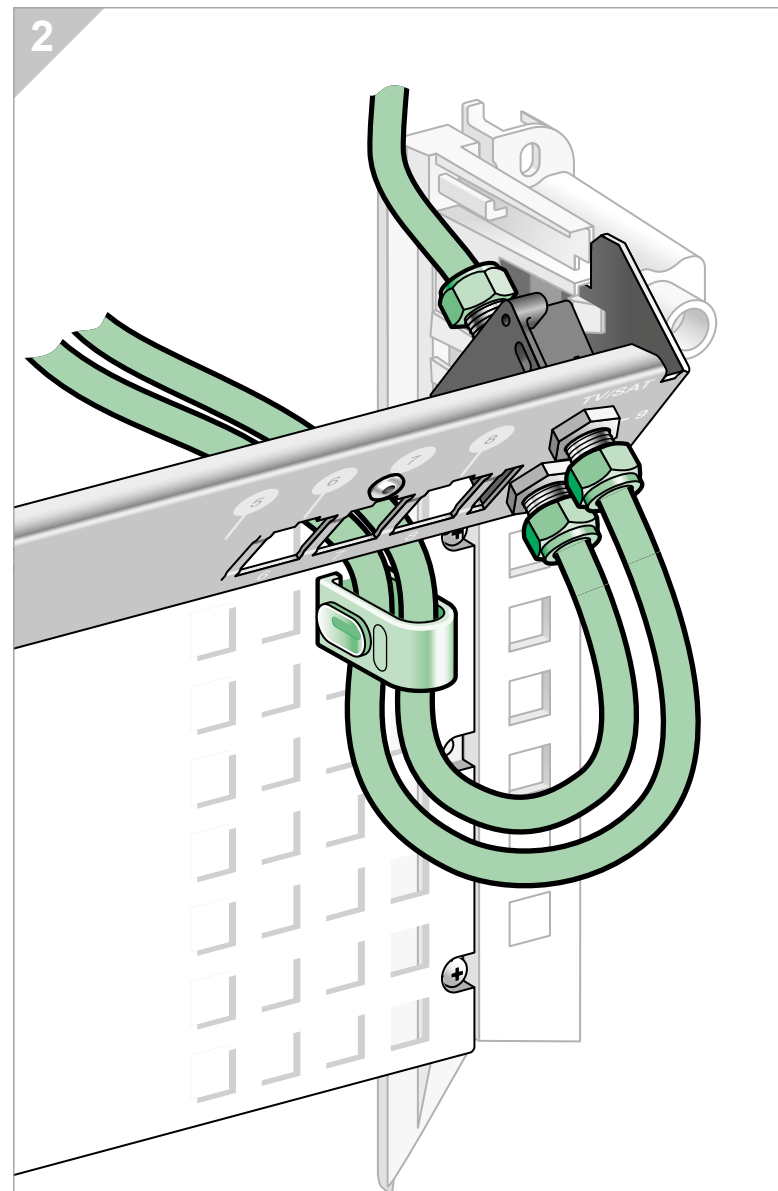
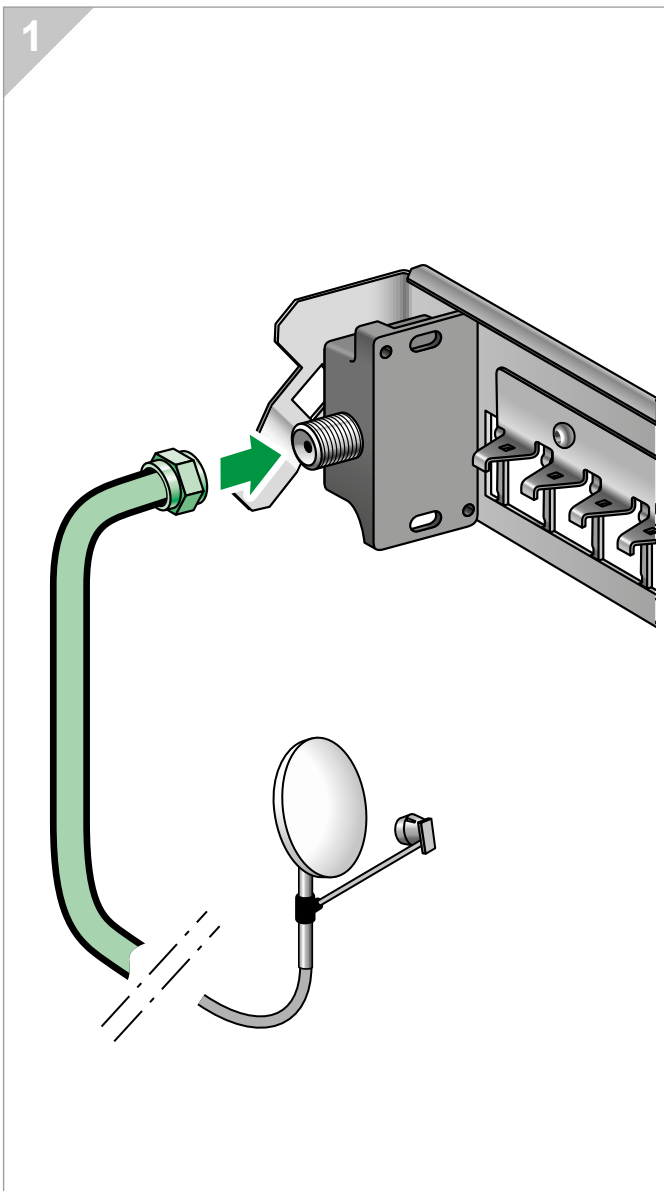
Grade 3 TV (Norme XPC93-531-17)

	Grade 2 TV	Grade 3 TV
Bande passante paire 7/8 à 2,2 GHz	250 Mhz	500 Mhz
Débit ICT MAX	1 Gbps	10 Gbps



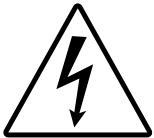
Cordon Balun
RJ45 & Connecteur F

VDIR644000



Comment raccorder les câbles
coaxiaux dans le panneau
de brassage Resi9 Connect





**Danger
électrique**



**Montage uniquement
par un électricien**



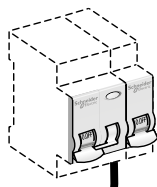
**Port de gants
résistant aux coupures**



**Sectionner avant de
procéder à l'installation**

REMARQUE IMPORTANTE

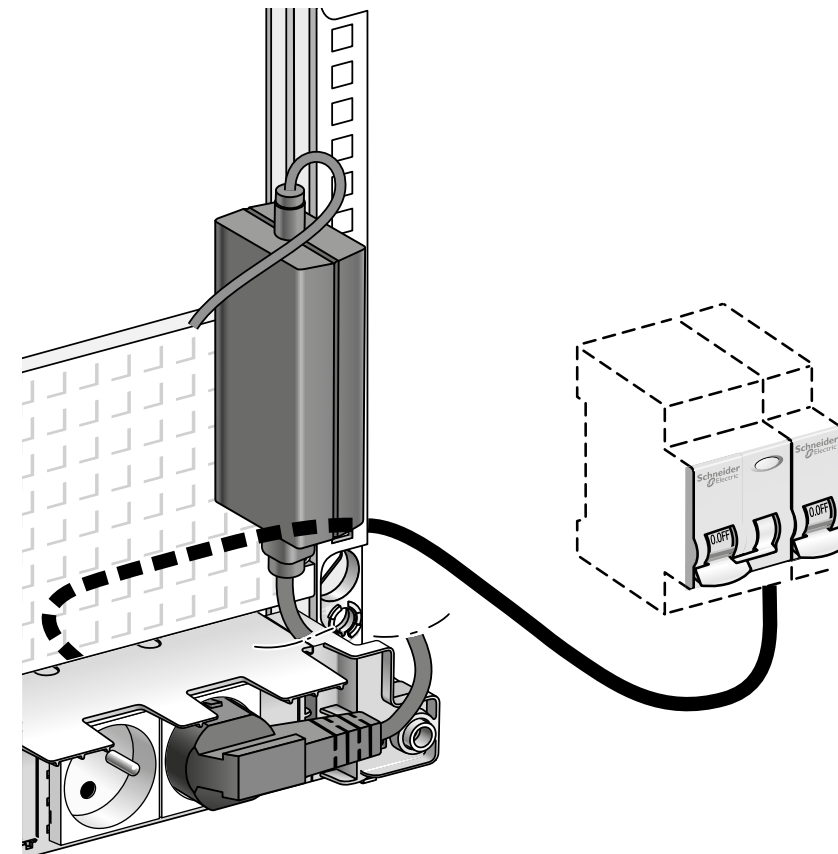
- L'installation, l'entretien et le remplacement éventuel de cet appareil doivent être effectués uniquement par un électricien qualifié.
- Cet appareil ne doit pas être réparé.
- Toutes les réglementations locales, régionales et nationales applicables doivent être respectées lors de l'installation, l'utilisation, l'entretien et le remplacement de cet appareil.
- Cet appareil ne doit pas être installé si, lors du déballage, vous observez qu'il est endommagé.
- Schneider Electric ne peut être tenu pour responsable en cas de non-respect des instructions contenues dans ce document et dans les documents auxquels il se réfère.
- Les instructions de service doivent être respectées tout au long de la durée de vie de cet appareil.
- Pour obtenir de l'aide : www.se.com/support



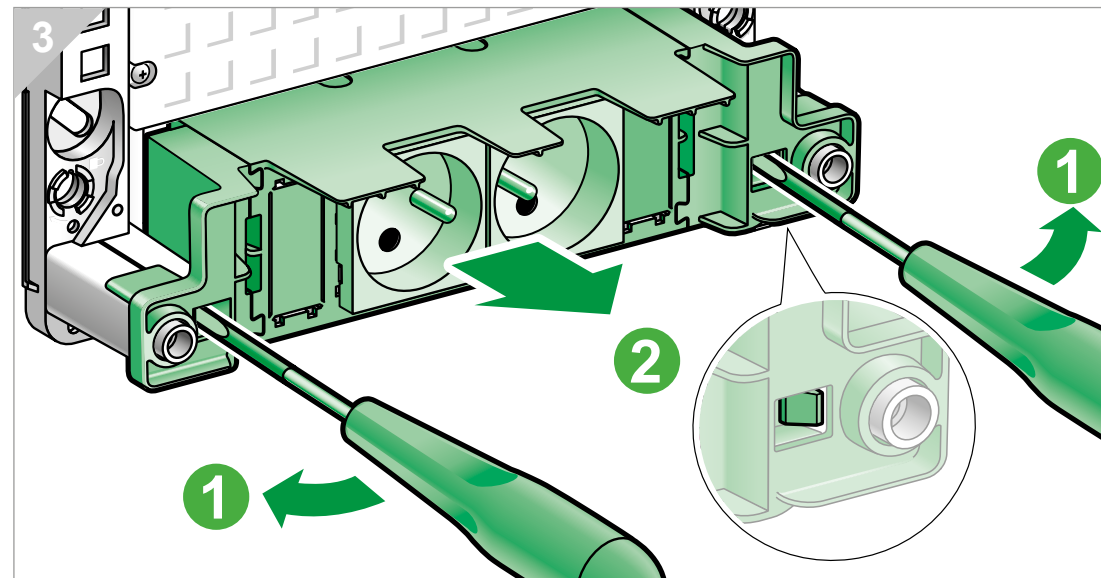
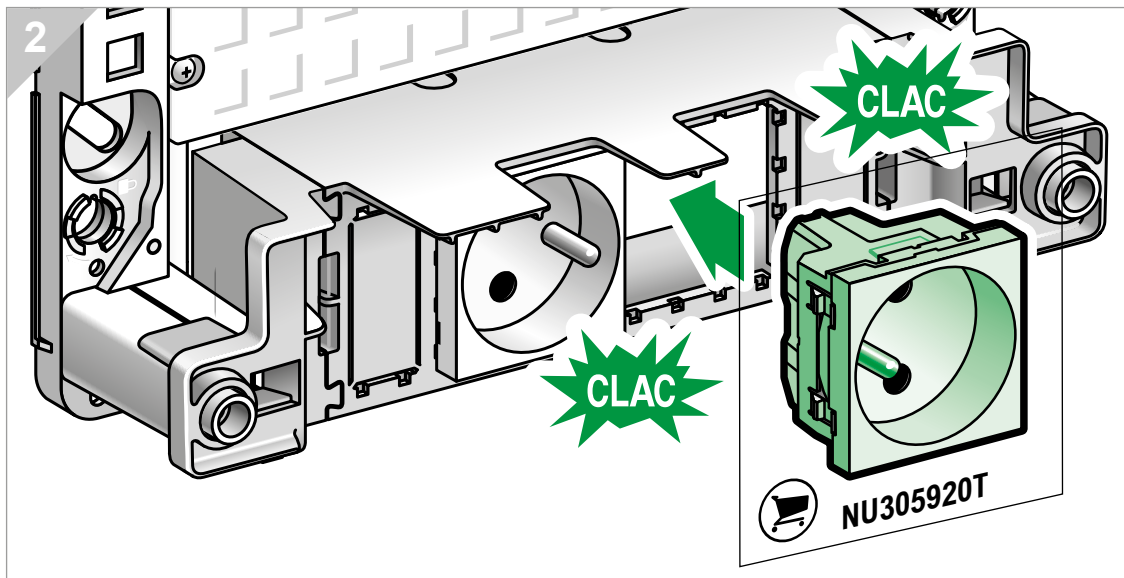
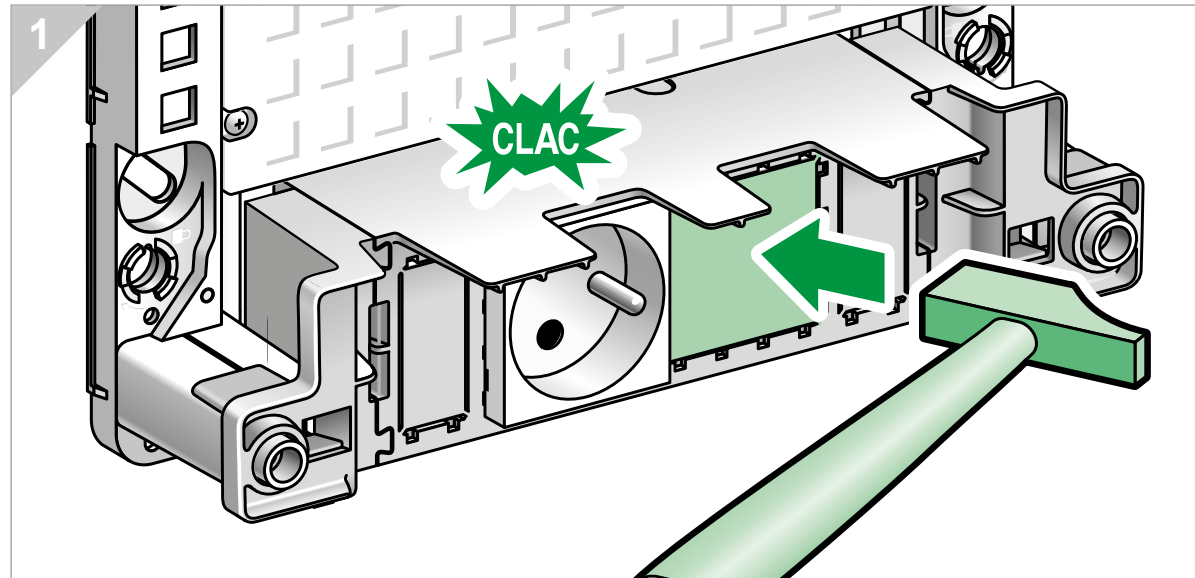
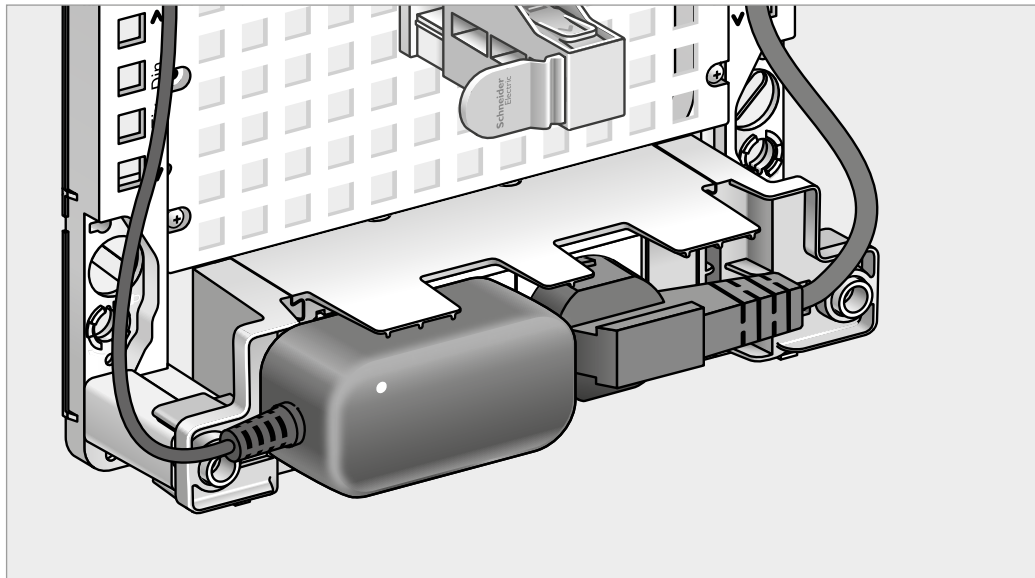
Disjoncteur
différentiel 30 mA
+
Disjoncteur 16 A



AC 100-240 V
50-60 Hz
125-55 mA

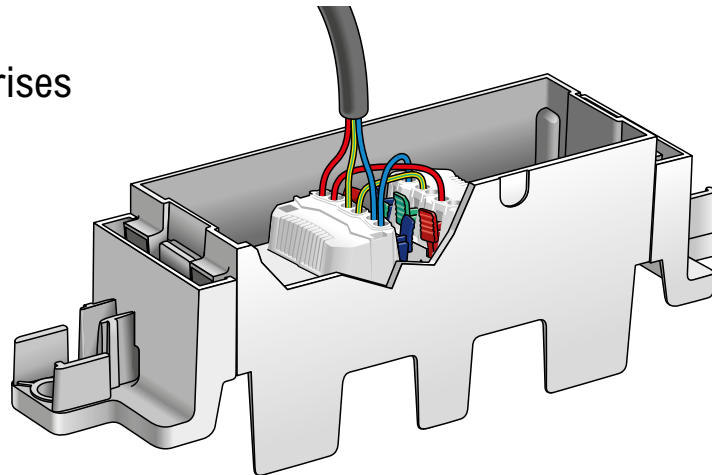


Installateur > Raccordement et fixation du support prises



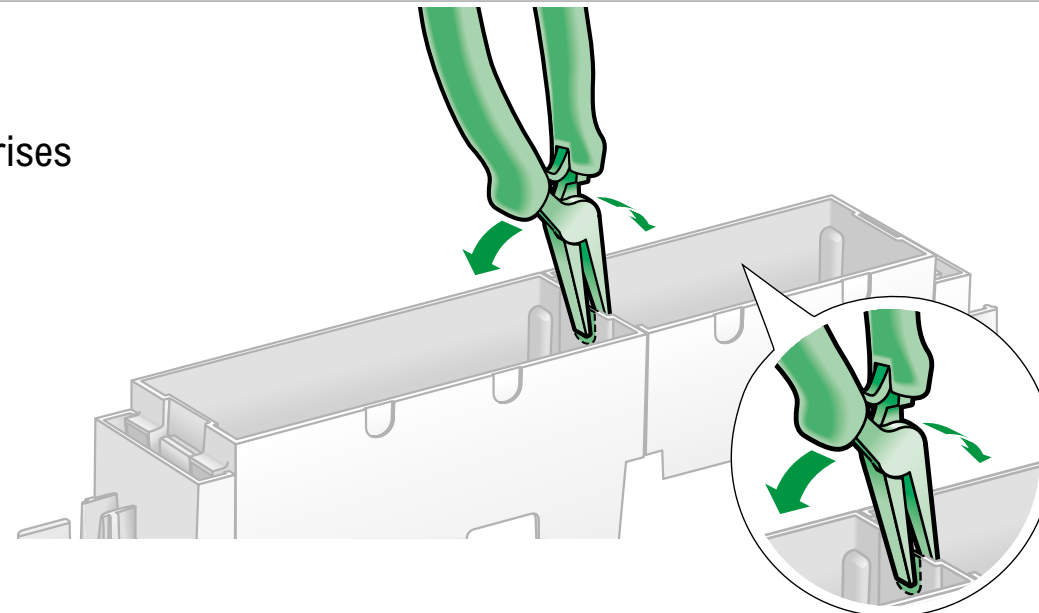
4

13 Modules 2 prises

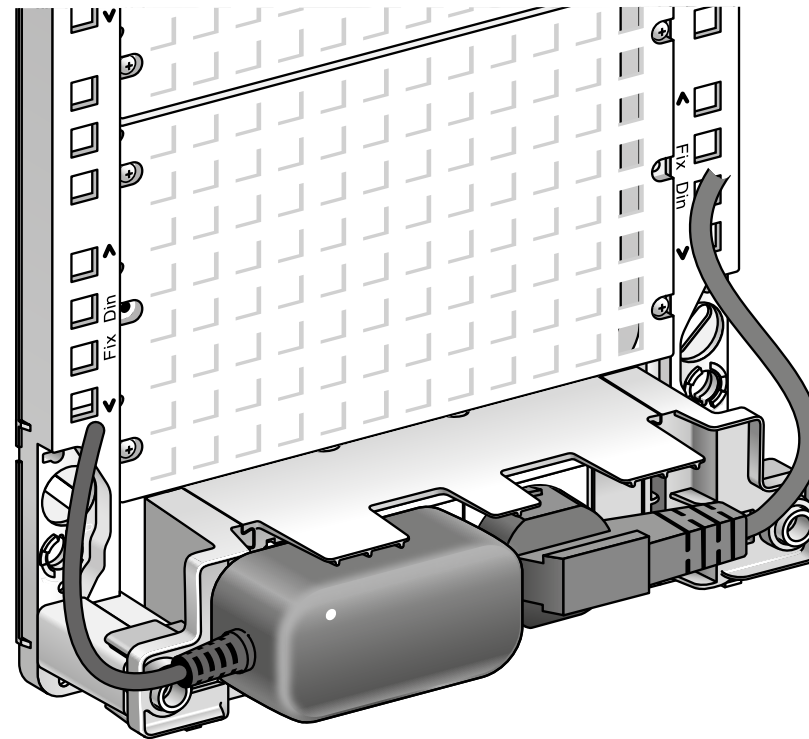
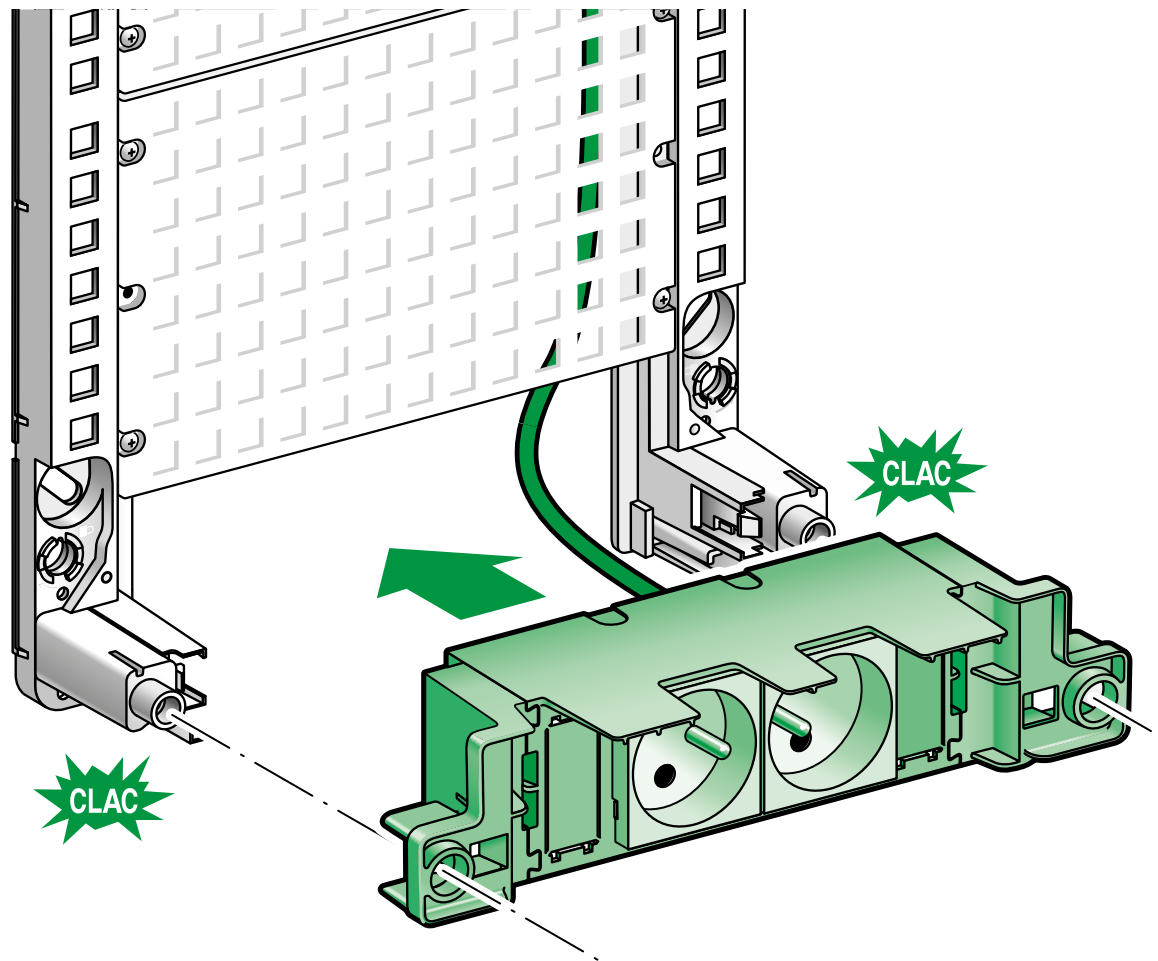


4'

18 Modules 2 prises



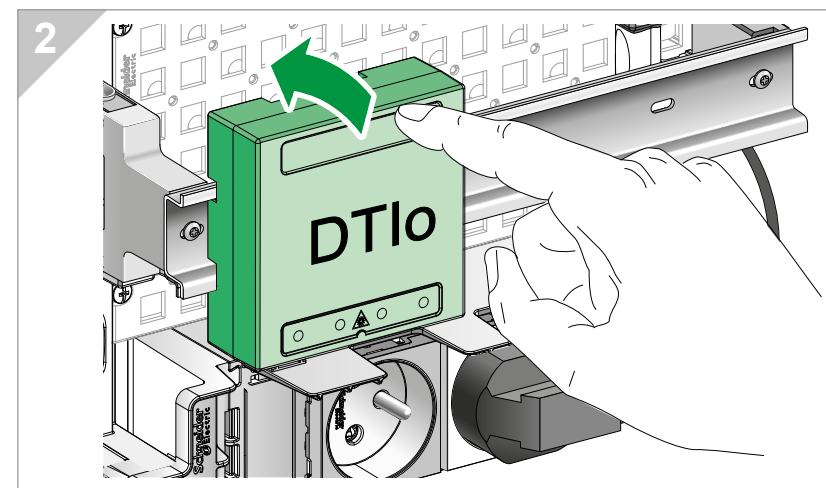
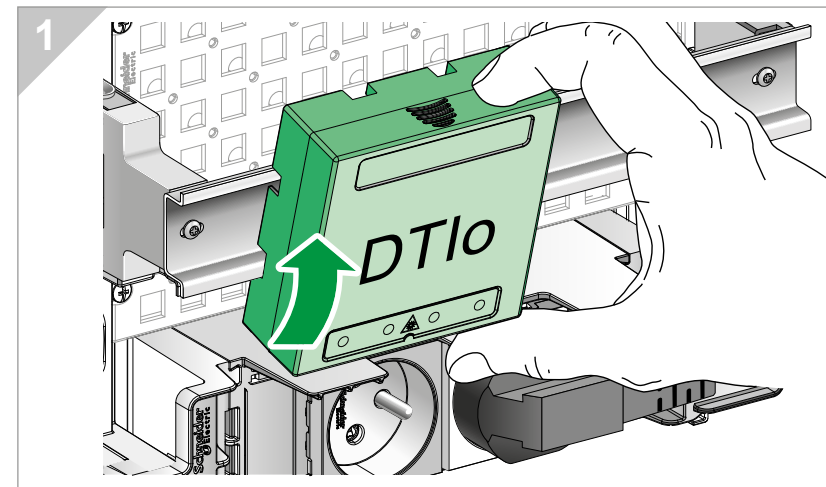
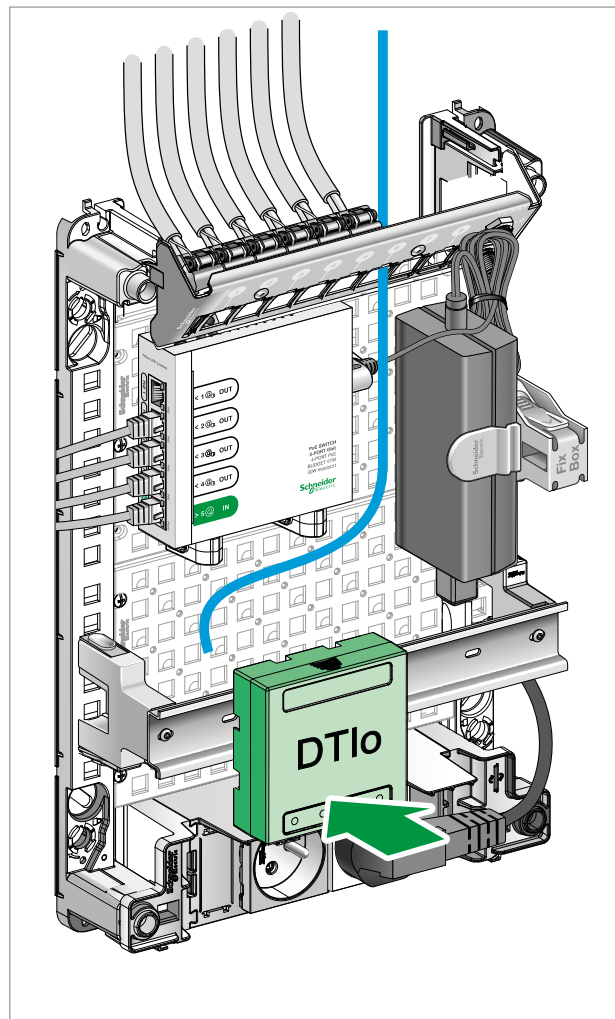
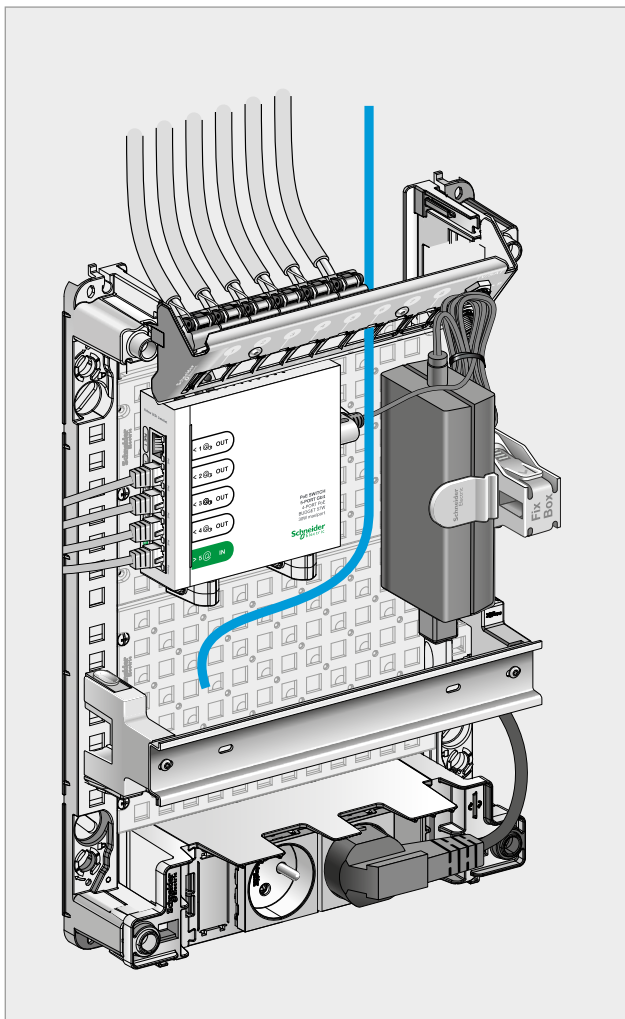
5



Comment raccorder
le support prises
Resi9 Connect



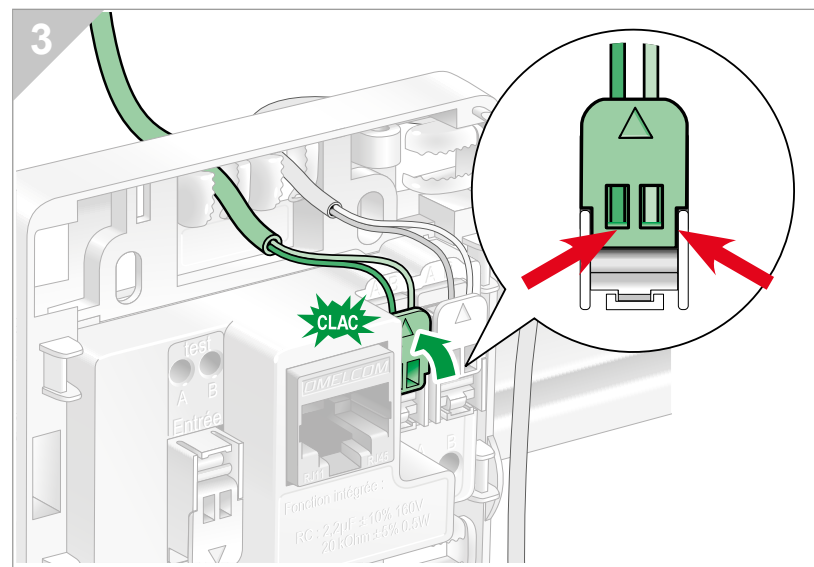
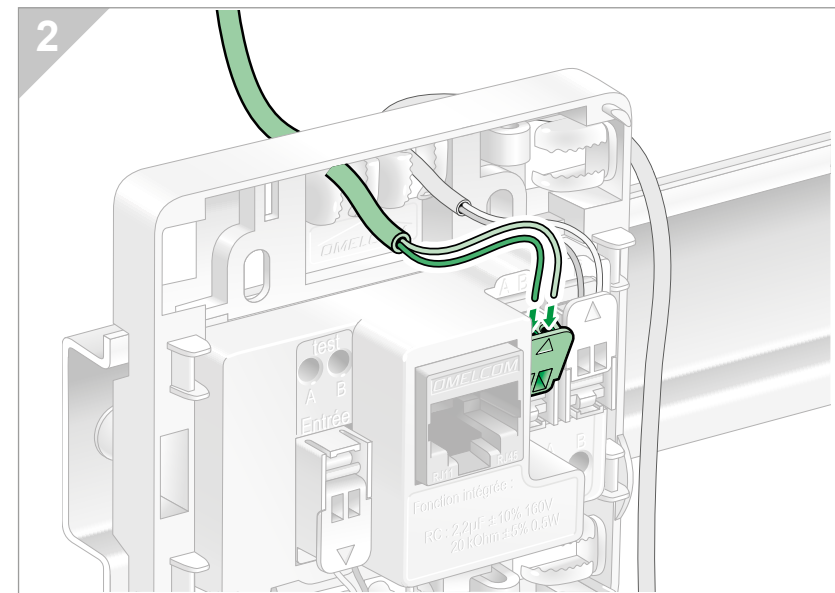
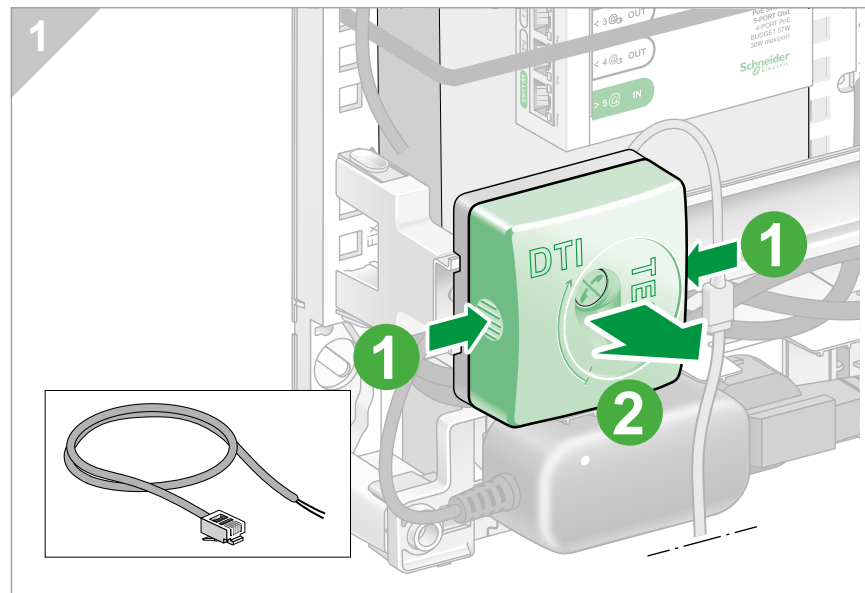
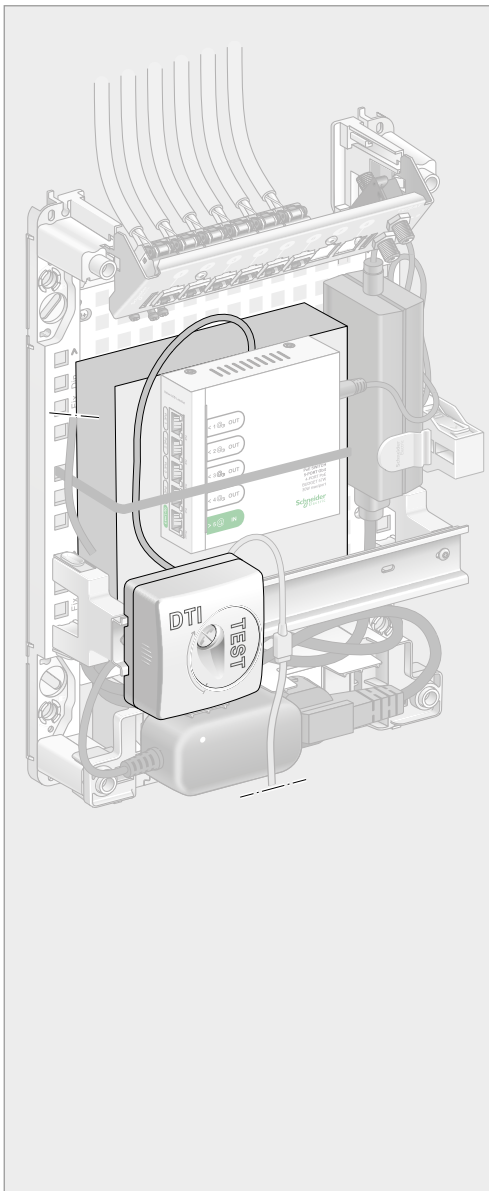
Installateur > Positionnement du DT10



Comment raccorder sa Box Fibre
à proximité ou dans le coffret
Resi9 Connect

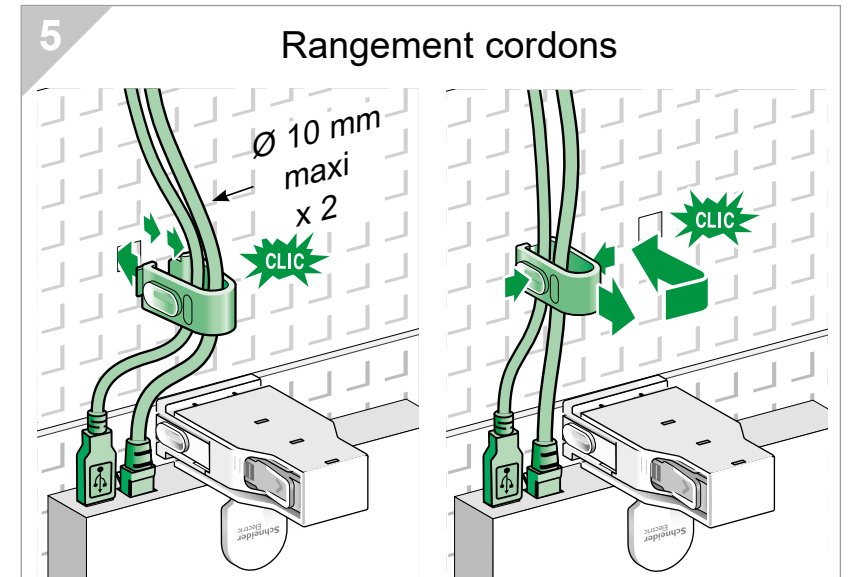
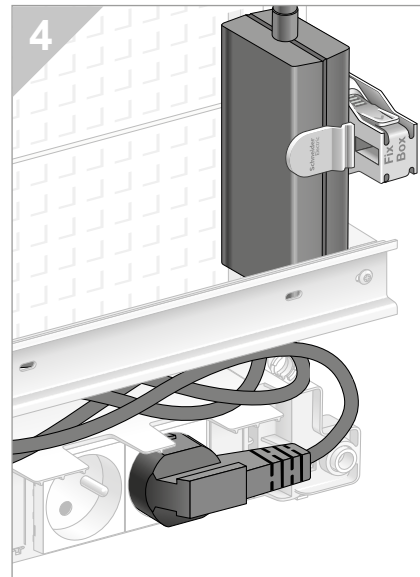
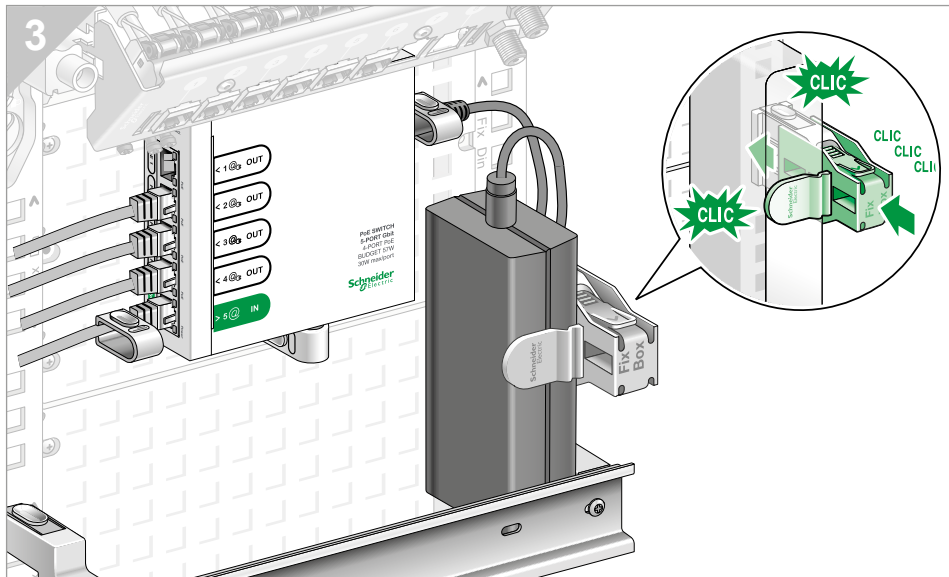
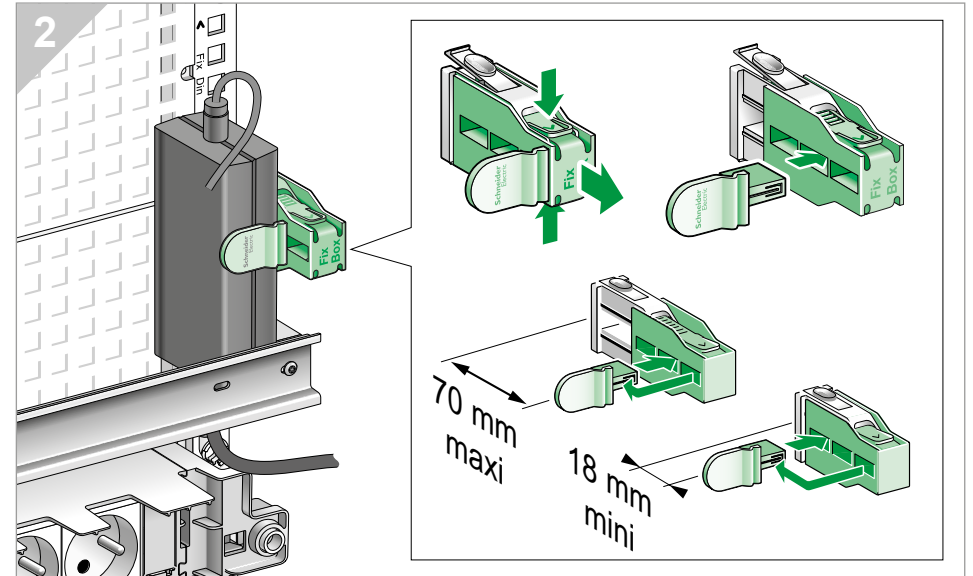
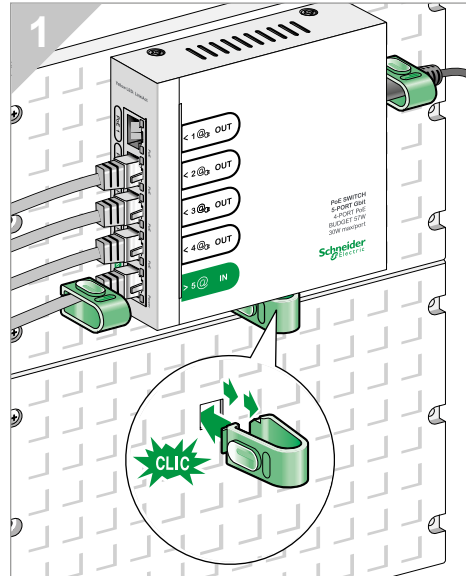
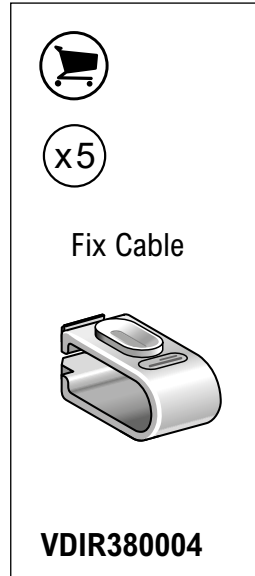
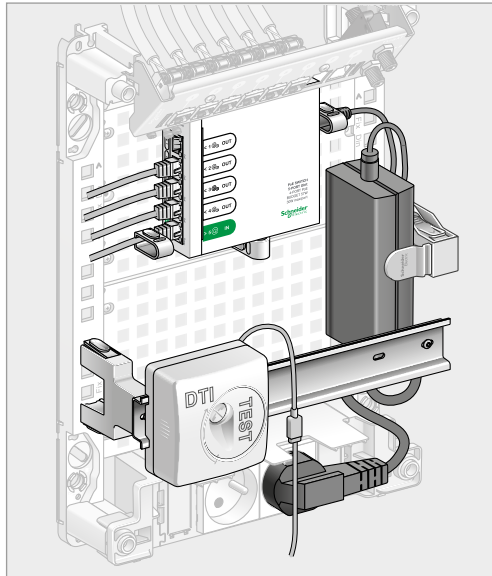


Installateur > Câblage du demi-cordon ADSL sur le DTI sur le DTI

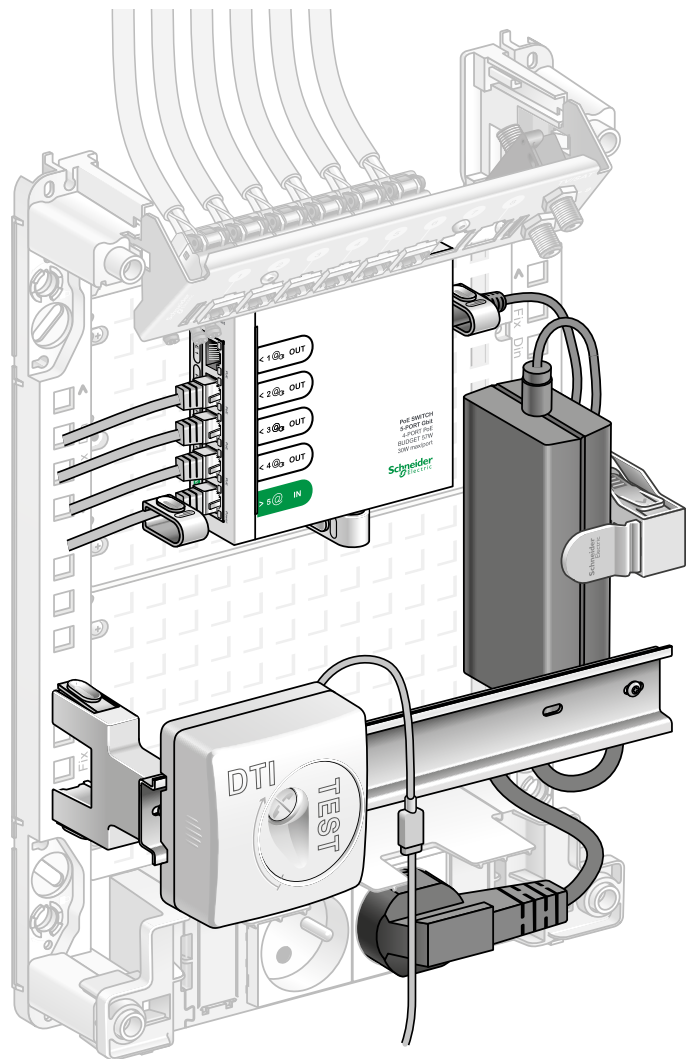


Comment câbler le
demi-cordon ADSL
sur le DTI dans
Resi9 Connect

Installateur > Fixation et raccordement du commutateur réseau

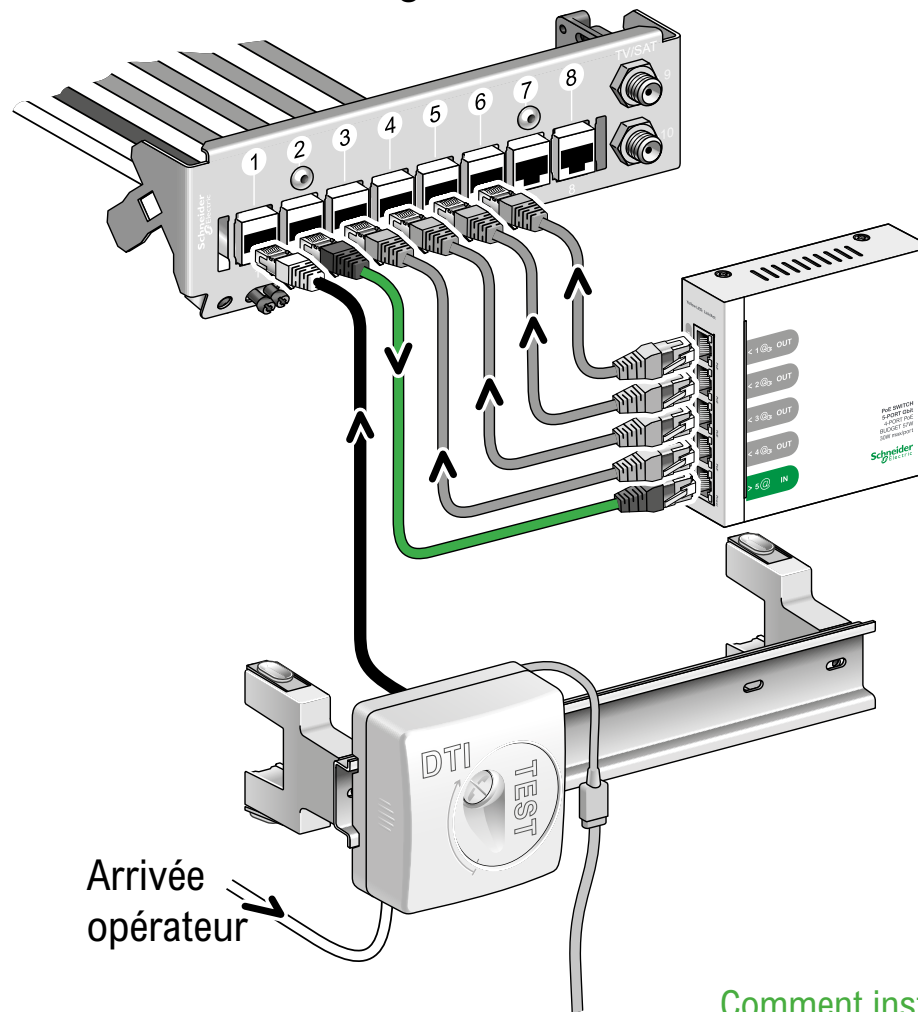


6



7

Panneau de brassage



Arrivée
opérateur

Comment installer le
commutateur réseau
Resi9 Connect

Tuto



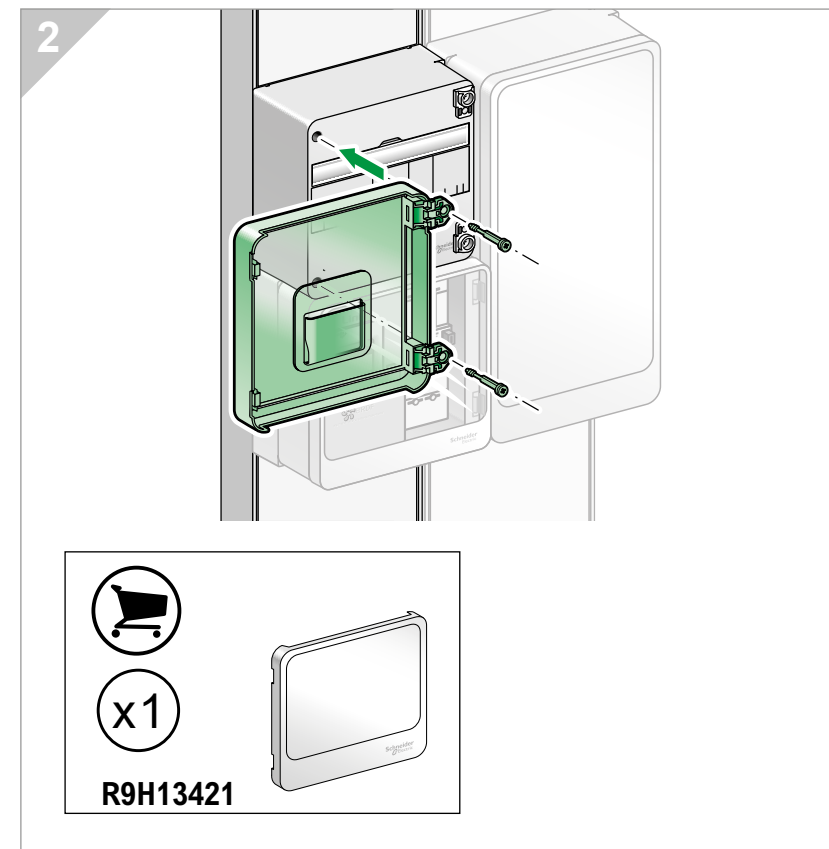
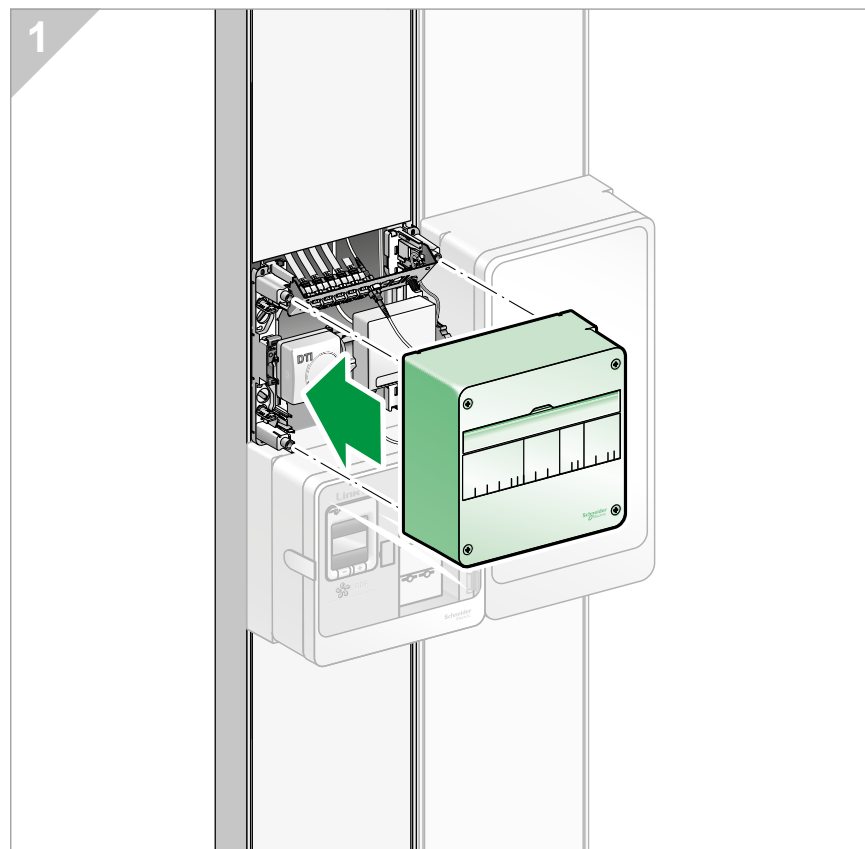
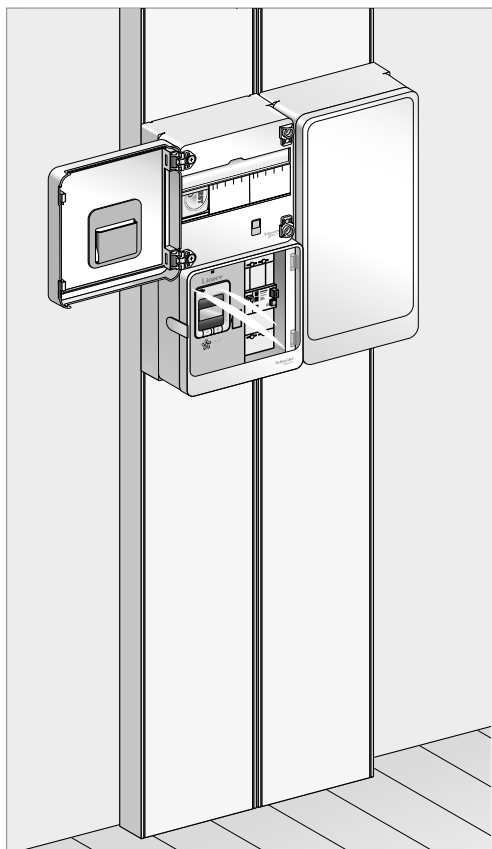


  **DANGER**

RISQUE D'ÉLECTROCUTION, D'EXPLOSION OU D'ARC ÉLECTRIQUE

- Coupez toutes les alimentations avant de travailler sur cet appareil.
- Utilisez un testeur de tension avec une tension nominale appropriée afin de vérifier que tous les conducteurs actifs ne soient pas alimentés.
- Inspecter attentivement la zone de travail pour vérifier qu'aucun outil ni autre objet n'a été laissé à l'intérieur de l'équipement.

Le non-respect de ces instructions provoquera la mort ou des blessures graves.



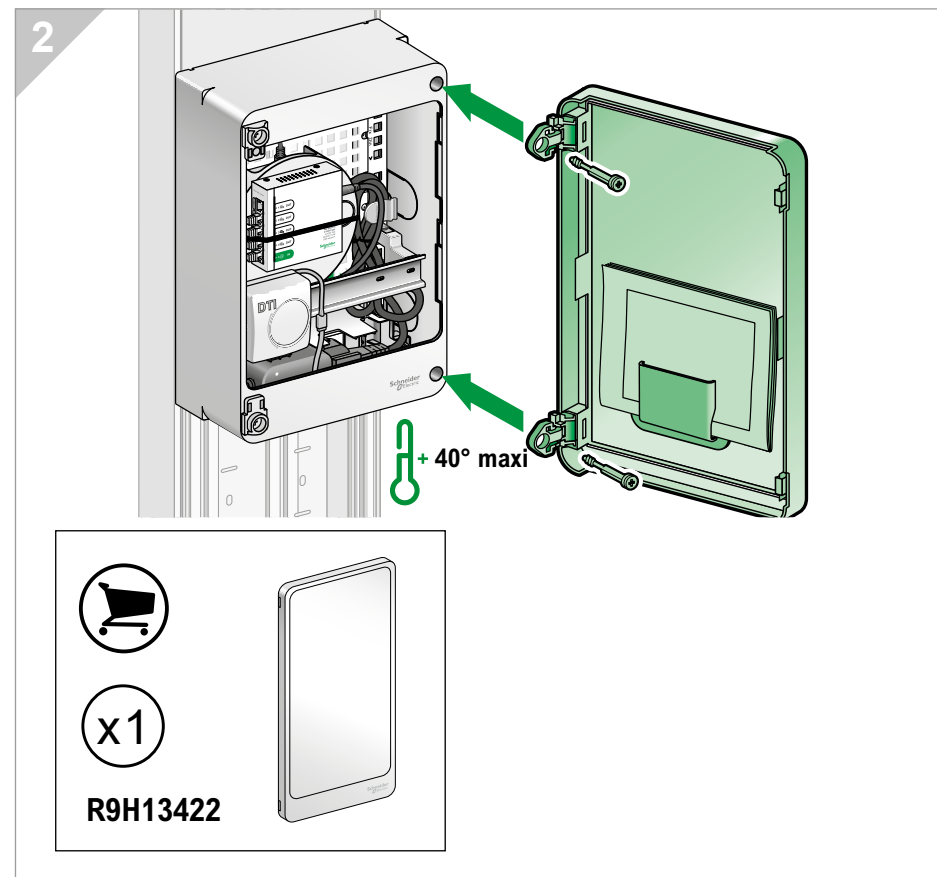
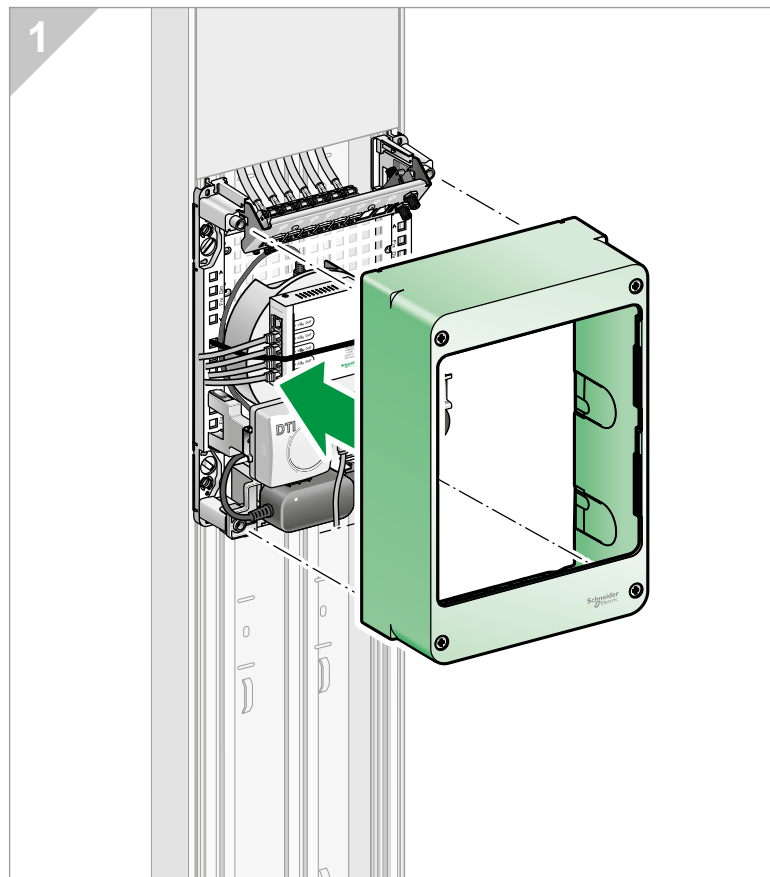
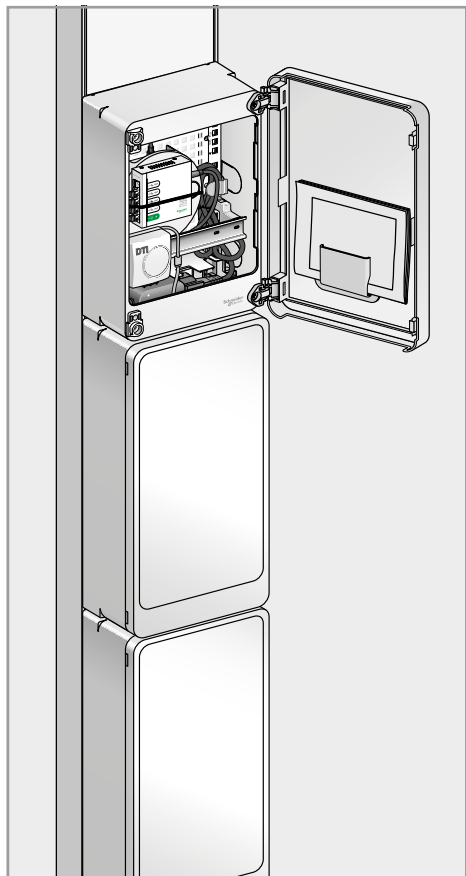


  **DANGER**

RISQUE D'ÉLECTROCUTION, D'EXPLOSION OU D'ARC ÉLECTRIQUE

- Coupez toutes les alimentations avant de travailler sur cet appareil.
- Utilisez un testeur de tension avec une tension nominale appropriée afin de vérifier que tous les conducteurs actifs ne soient pas alimentés.
- Inspecter attentivement la zone de travail pour vérifier qu'aucun outil ni autre objet n'a été laissé à l'intérieur de l'équipement.

Le non-respect de ces instructions provoquera la mort ou des blessures graves.



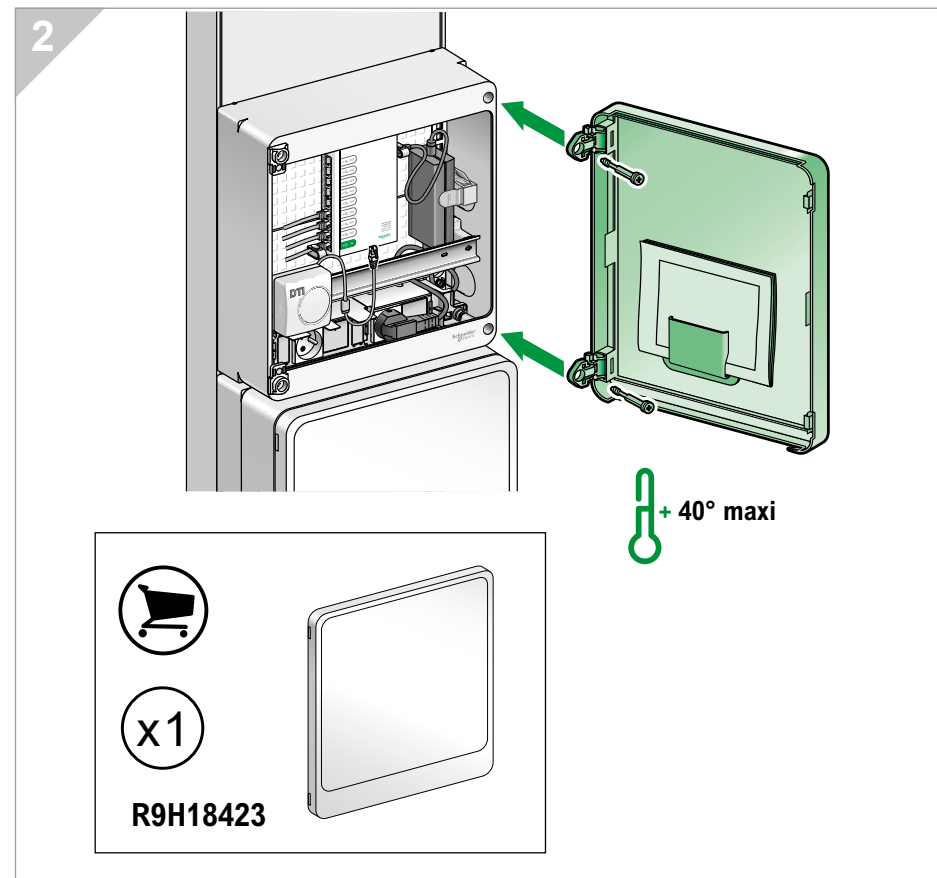
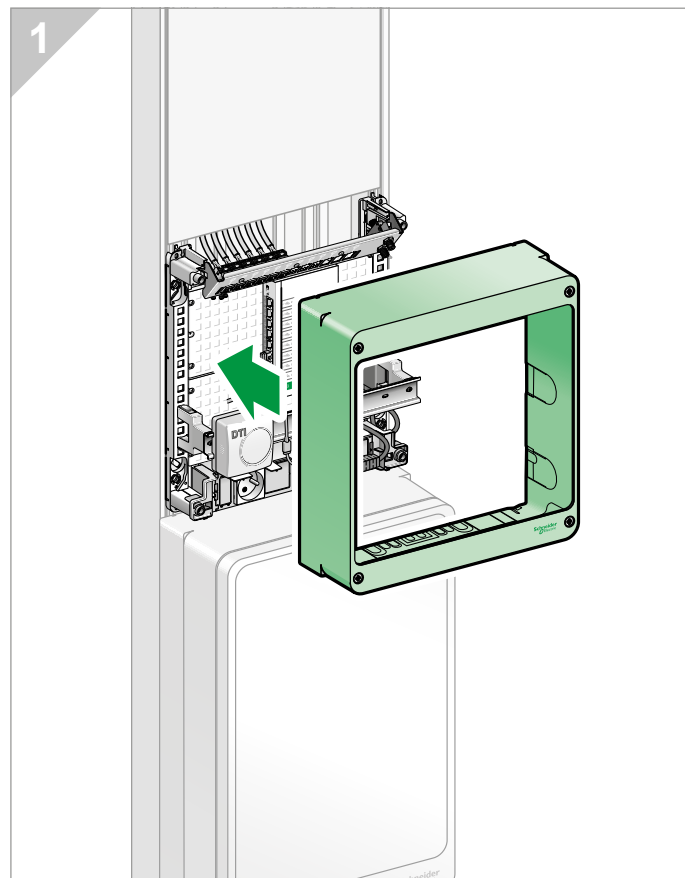
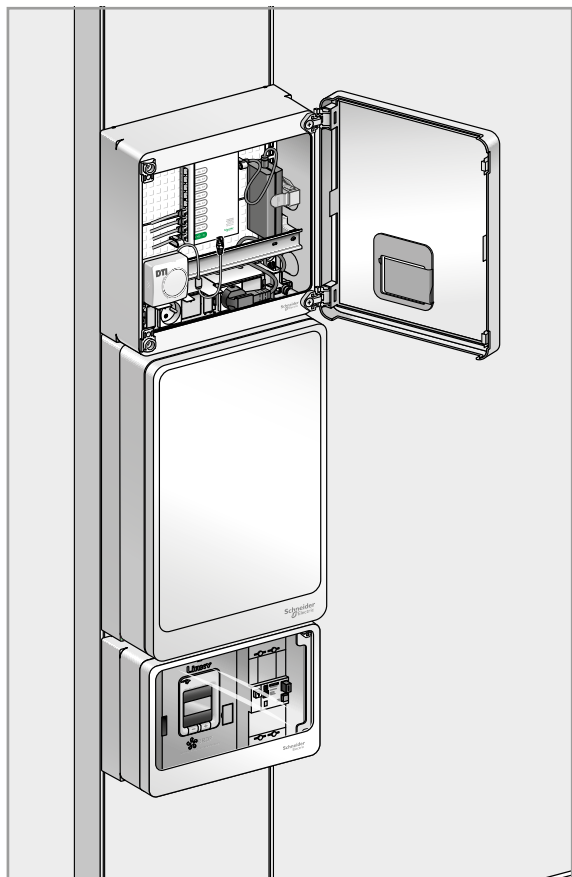


  **DANGER**

RISQUE D'ÉLECTROCUTION, D'EXPLOSION OU D'ARC ÉLECTRIQUE

- Coupez toutes les alimentations avant de travailler sur cet appareil.
- Utilisez un testeur de tension avec une tension nominale appropriée afin de vérifier que tous les conducteurs actifs ne soient pas alimentés.
- Inspecter attentivement la zone de travail pour vérifier qu'aucun outil ni autre objet n'a été laissé à l'intérieur de l'équipement.

Le non-respect de ces instructions provoquera la mort ou des blessures graves.



Schneider Electric Industries SAS

35, rue Joseph Monier

CS 30323

F - 92506 Rueil Malmaison Cedex

RCS Nanterre 954 503 439

Capital social 928 298 512 €

www.se.com

GEX17831-02

Ce produit doit être installé, raccordé et utilisé en respectant les normes et/ou les règlements d'installation en vigueur.

En raison de l'évolution des normes et du matériel, les caractéristiques et cotes d'encombrement données ne nous engagent qu'après confirmation par nos services.

This product must be installed, connected and used in compliance with prevailing standards and/or installation regulations.

As standards, specifications and designs change from time to time, always ask for confirmation of the information given in this publication.