

Go Serisi

GoPact™ MCCB



2022 Katalođu

16 - 800 A Kompakt Tip Őalterler

se.com/tr

Life Is On

Schneider
Electric

Life Is On

Schneider
Electric™

Korumananın temelleri...

GoPact MCCB küçük ve orta ölçekli binalar, fabrikalar ve diğer zorlu uygulamalar için özel olarak tasarlanmış bir kompakt tip şalter serisidir. Kendi sınıfında en iyi fiyat/performans olanağı sağlayan ekonomik bir çözümdür.



Bir Schneider Electric ürünüdür, eksiksiz ürün yelpazesi şunları sağlar:

Sağlamlık | Sadelik | Kompakt | Tek başına koruma



Müşteri değerleri



Pano Üreticileri

- 16 - 800 A arasındaki geniş akım aralığı için beş farklı kasa boyutu
- Eksiksiz bir aksesuar portföyü: Elektrikli yardımcı aksesuarlar, Yalıtım aksesuarları, Bağlantı aksesuarları, Kontrol aksesuarları, Dahili aksesuarlar
- Dahili açma ünitesi



Müteahhitler

- Uygun kutup vida aralığı, bakır baraları veya kabloları sonlandırmaya kolaylığı
- Dijital seçim araçları sayesinde basit ürün seçimi
- Dört kutuplu devre şalterler için tam koruma (üç faz ve nötr koruması)



Makine Üreticileri

- Yüksek dayanım kapasitesi , makinelerin çalışma sürekliliğini garanti eder.
- IEC 60947-2 standardını ve genel teknik gereksinimleri karşılar.
- Akım değerine göre ayarlanmış boyut seçenekleri ile alanı optimize eder.



Son Kullanıcılar

- Schneider Electric performansı, kalitesi ve garantisi
- Seçimi kolay şalter ve aksesuar kataloğu
- Dünya çapında kullanılabilirliği sayesinde optimize edilmiş teslimat süresi

Rekabetçi fiyata sağlam, kaliteli şalterinizi seçin!



GoPact MCCB, kaliteden ödün vermeyen kurulumu kolay bir ürün serisidir. Ürünlerimiz, zorlu koşullarda üstün performanslarını korur.



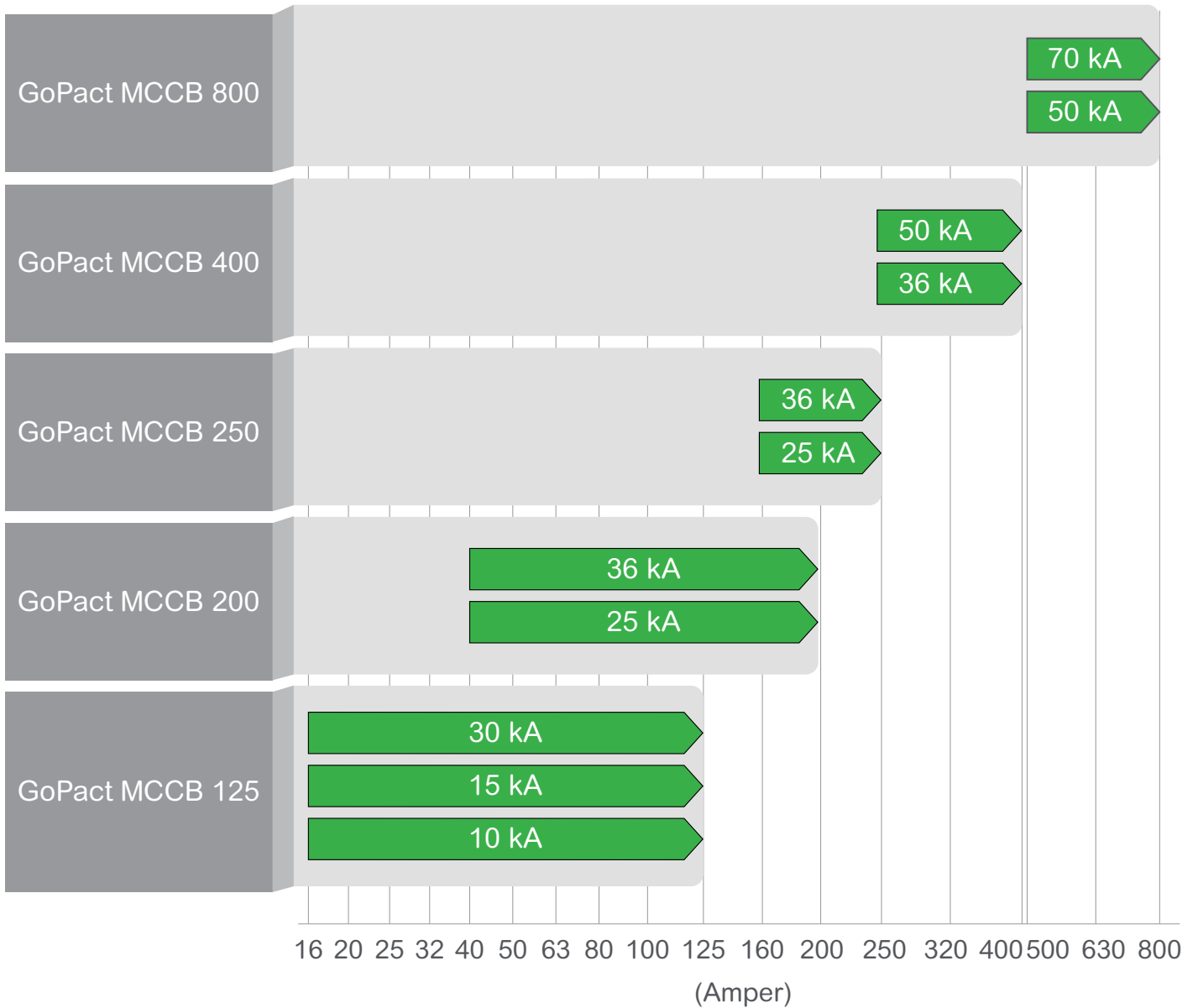
Nerede olursanız olun zamanında teslimat

Schneider Electric, GoPact MCCB ürünlerini olduğunuz yere hızlı bir şekilde ulaştırabilen dünyaca ünlü bir lojistik ağı sağlamaktadır.

GoPact MCCB

Gelişmiş özellikler

- 800 A'ya kadar akım değerleri
- GoPact MCCB'lerde termik ayar sahası seçenekleri
- 500 - 800 A arasında elektronik açma ünitesi
- Tüm fazları ve nötrü koruyan trip ünitesi
- GoPact MCCB 200'den itibaren kesintisiz enerji için soket kaidesi



Kapsamlı aksesuar portföyü



Doğrudan döner kol



Uzatmalı döner kol



Kısa terminal koruyucusu



Uzun terminal koruyucusu



Fazlar arası bariyer



Yardımcı kontak



Gerilim bobini (MN/MX)



Ayırıcı set



Soket kaidesi için dönüştürme kiti



Soket kaidesi



Çelik çıplak kablo konnektörü

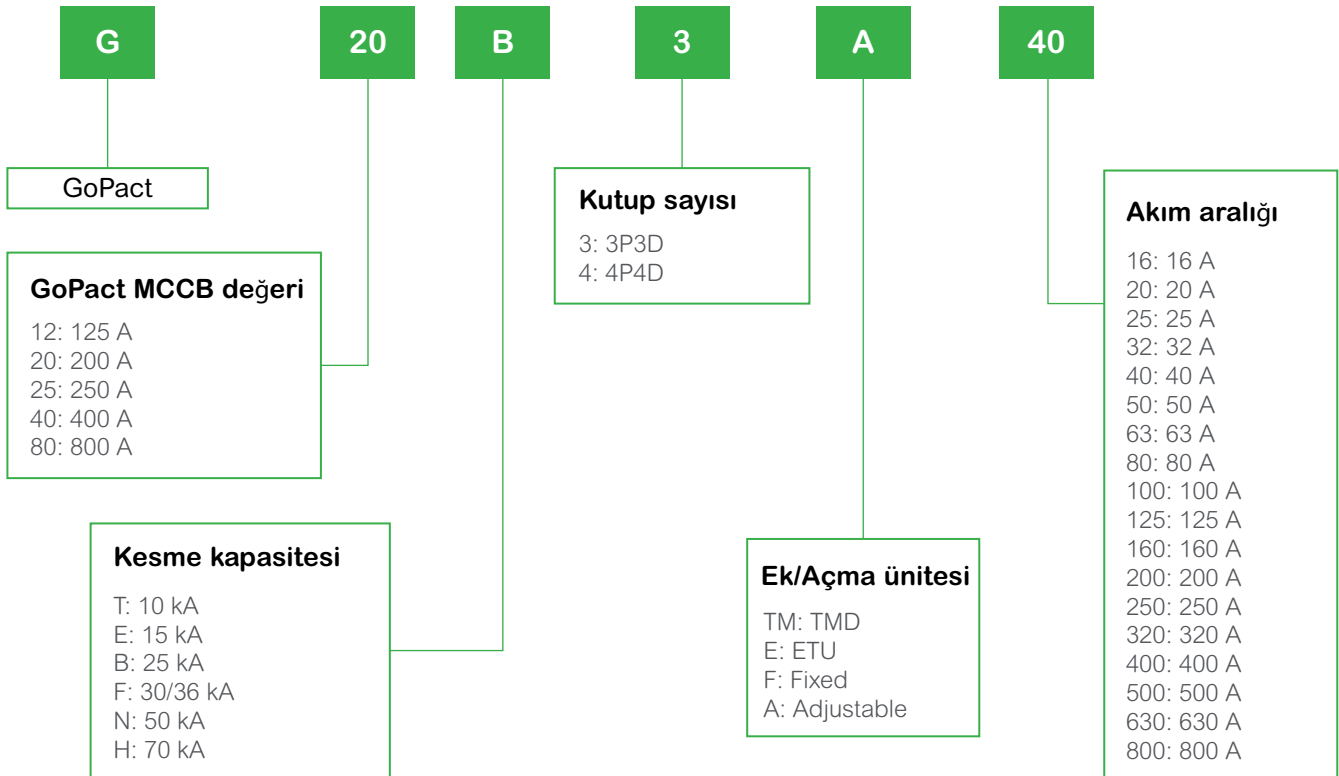


Arka bağlantı aksesuarı

Farklı uygulamalara kolay entegre olabilen geniş aksesuar seçenekleri...

Hayatınızı kolaylařtıracak anlamlı referanslar

Anlamlı ticari referansların Doğru Ürün Seçme, Satın Alma, Kontrol Etme, Montaj ve Takip safhaları dahil ürünün tüm kullanım ömrü boyunca sistemlerinizi geliřtirmeye yardımcı olduđuna inanıyoruz.



řalter güncellemeleri için QR kodunu tarayın

Her bir řalter, řalterler hakkındaki en son bilgileri sađlayan QR kod ile donatılmıřtır.





Green Premium™

Sektördeki çevre dostu ürünleri destekliyoruz



Green Premium, iş verimliliğinizi korurken etkili bir şekilde çevre politikası geliştirmenize ve desteklemenize olanak tanıyan tek etikettir. Bu ekolojik etiketi, güncel çevre düzenlemeleriyle uyumluluğu garanti eder; aslında bundan çok daha fazlasını yapar.

Schneider Electric'in ürettiği ürünlerin %75'inden fazlası Green Premium ekolojik etiketiyle ödüllendirilmiştir.



Yeşil derken ne kastettiğimizi keşfedin

Ürünlerinizi kontrol edin!

Schneider Electric Green Premium ekolojik etiketi, ürünlerinin çevreye etkileri ile ilgili kapsamlı ve güvenilir bilgiler sunarak şeffaflık sağlamayı taahhüt eder:

RoHS

Schneider Electric ürünleri, global standartlara uymak zorunda olmayan birçok ürün için dahi global ölçekte RoHS gereksinimlerine tabidir. Uyumluluk sertifikaları, tehlikeli maddeleri ortadan kaldırmayı amaçlayan bu Avrupa insiyatifinin kriterlerini yerine getiren ürünler için geçerlidir.

REACH

Schneider Electric, dünyanın her yerinde ürünleri için son derece katı REACH yönetmeliğini uygular ve tüm ürünlerinde SVHC (Yüksek Önem Arz Eden Maddelerin) varlığı ile ilgili kapsamlı bilgileri açıklar.

PEP: Ürün Çevre Profili

Schneider Electric, ISO 14025 PEP ekolojik pasaport programına uygun olarak tüm ürünlerinin yaşam döngüsü aşamalarının her biri için karbon ayak izi ve enerji tüketimi verileri de dahil olmak üzere eksiksiz bir dizi çevre verileri yayınlamıştır. PEP, özellikle enerji izleme, kontrolü, tasarrufu ve/veya karbon emisyonlarının azaltılması açısından faydalıdır.

EoLI: Kullanım Ömrü Sonu Talimatları

Tek bir tıklamayla erişilebilen bu talimatlar aşağıdakileri sağlar:

- Schneider Electric ürünleri için geri dönüştürülebilirlik oranları
- Ürünlerin sökülmesi sırasında ve geri dönüşüm operasyonları öncesinde personelin maruz kaldığı tehlikelerin hafifletilmesi için rehberlik
- Standart geri dönüşüm işlemleriyle çevresel tehlikeleri/uyumsuzluğu azaltmak amacıyla geri dönüşüm veya seçici işleme için parça tanımlama

Genel ierik

GoPact MCCB

Giriř

A

MCCB'ler iin koruma seenekleri

B

Fonksiyonlar ve zellikler

C

Boyutlar

D

Teknik veriler

E

Ticari referanslar

F

> Giriş

Giriş

Genel Bilgi	A-3
Özellikler	A-3
Teknik Veri Sayfası	A-6

A

Giriş

Genel Bilgi

Özellikler



GoPact Kompakt Tip şalter (MCCB) serisi, yeniliğin zirvesidir. Günümüzün gelişen elektrik sistemleri tesisatlarının gereksinimlerini karşılamak amacıyla tasarlanmıştır.

Müşterilerin değişen beklentilerini, ekonomik ve güvenilir bir çözüme olan ihtiyaçlarını dikkate alarak 415 V'a kadar çalışma gerilimi, 440 V'a kadar yalıtım gerilimi ve 415 V AC'de 70 kA'ya kadar yüksek kesme kapasitelerine sahip GoPact MCCB serisini sunuyoruz.

Termik manyetik açma üniteleri (16 - 800 A), tüm gereksinimler için kapsamlı koruma sağlar. Sistem tasarımcıları ve kullanıcılar ihtiyaçlarına uygun koruma şemalarını seçip kullanabilir.

Elektronik açma ünitesiyle donatılmış GoPact MCCB 800 ETU 2.4, üstün koruma sağlar.

Özellikler

- GoPact MCCB 250, 400 ve 800 kasalar için çift kesme kontağı sistemi
- 3 kutuplu ve 4 kutuplu seçenekleri ile geniş 16 - 800 Akım aralığı sayesinde tek şalter serisi ile baştan sona çözüm
- Hem TMD termik manyetik açma ünitesi (sabit ve ayarlanabilir) hem de ETU 2.4 elektronik açma ünitesi (sadece GoPact MCCB 800) ile üstün koruma
- Çeşitli güç bağlantı seçenekleri
- Yüksek elektrik ve mekanik ömür
- Geniş çalışma gerilim aralığı
- Geniş dahili ve harici aksesuar yelpazesi
- Çift yalıtımlı kompakt
- Sabit ve soketli modeller için standart bağlantı

Schneider Electric farklı şalter serilerinin karma olarak kullanılmasını tavsiye etmemektedir. Tek seri ile size 16A'den 800A 'e kadar ve 70 kA kesme akım kapasitesi seçeneği ile baştan sona çözüm sunar.

Kodlar ve standartlar

GoPact MCCB serisi ve yardımcı donanımları aşağıdakilerle uyumludur:

- IEC 60947-1: Genel standartlar
- IEC 60947-2: Şalterler
- IEC 60947-5-1: Kontrol devresi cihazları ve anahtarlama öğeleri – Elektromekanik kontrol devresi cihazları

Ortam:

GoPact MCCB serisi, tehlikeli maddelerin kısıtlanmasıyla (RoHS) ilgili 2011/65/UE ve 2015/863/UE numaralı Avrupa direktiflerine uygundur.

Güç bağlantısı seçenekleri

- Terminal uzantısı ayırıcılar
- Arka bağlantı için konnektörler
- Çelik çıplak kablo konnektörleri

GoPact MCCB 125

Açma ünitesi	TMD Sabit/Ayarlanabilir
Akım değeri	16 A - 125 A
Kesme kapasitesi (Icu)	10 kA - 15 kA - 30 kA

GoPact MCCB 200

Açma ünitesi	TMD Ayarlanabilir
Akım değeri	40 A - 200 A
Kesme kapasitesi (Icu)	25 kA - 36 kA

GoPact MCCB 250

Açma ünitesi	TMD Ayarlanabilir
Akım değeri	160 A - 250 A
Kesme kapasitesi (Icu)	25 kA - 36 kA

GoPact MCCB 400

Açma ünitesi	TMD Ayarlanabilir
Akım değeri	250 A - 400 A
Kesme kapasitesi (Icu)	36 kA - 50 kA

GoPact MCCB 800

Açma ünitesi	TMD/ETU Ayarlanabilir
Akım değeri	500 A - 800 A
Kesme kapasitesi (Icu)	50 kA - 70 kA

Daha fazla bilgi için lütfen satış temsilciniz veya CCC ile iletişim kurunuz.

Giriş

Genel Bilgi

GoPact MCCB ürününü dijital araçlar üzerinden sipariş edin

GoPact MCCB'nin siparişini basitleştirmek ve hızlandırmak için yeni araçlar tasarlanmıştır:

- **Ürün seçici:**

Aksesuarlarıyla birlikte doğru ürünü seçmeye yardımcı olmak için Schneider web sitesinde bulunan çevrimiçi bir yazılım aracı.

- **MySE:**

Ürünlerimizin yer aldığı, iş ortaklarımız için tasarlanmış Schneider Electric'in çevrimiçi sipariş platformudur.

Ürün seçici

Ürün seçici, hızlı, güvenli ve akıllı bir ürün seçme yöntemi sağlamayı amaçlamaktadır. Temel kasa, açma ünitesi, aksesuarlar seçkisini içerir. Klasik sipariş formu doldurma yöntemi veya müşteri fonksiyonlarını belirtme yöntemine kıyasla aşağıdaki avantajları sağlar:

- **Kolay erişim:**

Oturum açmadan, Schneider Electric'in web sitesi veya distribütörün web sitesi üzerinden doğrudan erişim

- **Güvenilir:**

Temel ürün ile aksesuarlar arasındaki uyumluluk sürekli olarak test edilmektedir

GoPact MCCB ürününüzü seçmek için aşağıdaki adreste bulunan ürün seçiciyi kullanın.



GoPact MCCB 125		16 - 125 A			
Kesme kapasitesi Seviyeleri		T	E	F	
Kutup Sayısı		3P/4P			
Kesme kapasitesi (kA rms) V AC 50-60 Hz					
IEC 60947-2	Ue 220 - 230 V AC	Icu	20 kA	25 kA	50 kA
		Ics	20 kA	25 kA	25 kA
	Ue 380 - 415 V AC	Icu	10 kA	15 kA	30 kA
		Ics	10 kA	15 kA	15 kA
Anma akımı (A)			16/20/25/32/ 40/50/63/80/ 100/125	16/20/25/32/ 40/50/63/80/ 100/125	16/20/25/32/ 40/50/63/80/ 100/125
Kullanım kategorisi			Cat A	Cat A	Cat A
Versiyona göre maksimum Anma akımı I _n		Sabit	125 A	125 A	125 A
		Soketli	Sağlanmamaktadır	Sağlanmamaktadır	Sağlanmamaktadır
Anma yalıtım gerilimi U _i					
		Ana devre	440 V	440 V	440 V
		Yardımcı devreler	440 V	440 V	440 V
Anma darbe dayanım gerilimi U _{imp}					
		Ana devre (kV)	6	6	6
		Yardımcı devreler (kV)	4	4	4
Anma çalışma gerilimi V AC U _e					
		Gerilim (V)	415	415	415
Çalışma ortam sıcaklık aralığı		Depolama	-35 °C to 85 °C	-35 °C to 85 °C	-35 °C to 85 °C
		Çalışma	-20 °C to 55 °C	-20 °C to 55 °C	-20 °C to 55 °C
Dayanıklılık (Çalışma döngüsü)		Mekanik	30,000	30,000	30,000
		415 V'ta elektrik	125 A - 5000 100 A - 8000	125 A - 5000 100 A - 8000	125 A - 5000 100 A - 8000
Maksimum anahtarlama frekansı dakika başına işlem sayısı			2	2	2
Boyutlar (Y*G*D) (mm)		3 Kutup	130*75*60	130*75*60	130*75*60
		4 Kutup	130*100*60	130*100*60	130*100*60
Kutuplar arası mesafe mm (mm cinsinden vida aralığı)			25	25	25
Ağırlık kg		Sabit (3P/4P)	0.7/0.9	0.7/0.9	0.7/0.9
		Soket (3P/4P)	Sağlanmamaktadır	Sağlanmamaktadır	Sağlanmamaktadır
IP Koruması		IP##	IP20 (Sonlandırma)/ IP40 (Panel çerçevesi alanı)	IP20 (Sonlandırma)/ IP40 (Panel çerçevesi alanı)	IP20 (Sonlandırma)/ IP40 (Panel çerçevesi alanı)

GoPact MCCB 125					
Sıcaklığa bağlı performans seviyesi	16 - 100 A	20 °C	112.40%	112.40%	112.40%
		30 °C	106.20%	106.20%	106.20%
		40 °C	100%	100%	100%
		45 °C	96.9%	96.9%	96.9%
		55 °C	90.7%	90.7%	90.7%
	125 A	20 °C	111.20%	111.20%	111.20%
		30 °C	105.60%	105.60%	105.60%
		40 °C	100%	100%	100%
		45 °C	97.2%	97.2%	97.2%
		55 °C	91.6%	91.6%	91.6%
Yüksekliğe bağlı performans seviyesi	2000 m	1 In	1 In	1 In	
	3000 m	0.96 In	0.96 In	0.96 In	
	4000 m	0.93 In	0.93 In	0.93 In	
	5000 m	0.89 In	0.89 In	0.89 In	

GoPact MCCB 200		40 - 160 A		
Kesme kapasitesi seviyeleri		B	F	
Kutuplar		3P/4P		
Kesme kapasitesi (kA rms) V AC 50-60 Hz				
IEC 60947-2	U _e 220 - 230 V AC	I _{cu}	36 kA	50 kA
		I _{cs}	36 kA	50 kA
	U _e 380 - 415 V AC	I _{cu}	25 kA	36 kA
		I _{cs}	25 kA	36 kA
Anma akımı (A)		40/50/63/80/ 100/125/160	40/50/63/80/ 100/125/160	
Kullanım kategorisi		Cat A	Cat A	
Versiyona göre maksimum Anma akımı I _n		Sabit	160 A	160 A
		Soketli	144	144
Anma yalıtım gerilimi U _i				
Ana devre		440 V	440 V	
Yardımcı devreler		440 V	440 V	
Anma darbe dayanım gerilimi U _{imp}				
Ana devre (kV)		6	6	
Yardımcı devreler (kV)		4	4	
Anma çalışma gerilimi V AC U _e				
Gerilim (V)		415	415	
Çalışma ortam sıcaklık aralığı		Depolama Çalışma	-35 °C to 85 °C -20 °C to 55 °C	-35 °C to 85 °C -20 °C to 55 °C
Dayanıklılık (Çalışma döngüsü)		Mekanik	30,000	30,000
		415 V'ta elektrik	8,000	8,000
Maksimum anahtarlama frekansı dakika başına işlem sayısı			4	4
Boyutlar (Y*G*D) (mm)		3 Kutup	130*75*60	130*75*60
		4 Kutup	130*100*60	130*100*60
Kutuplar arası mesafe mm (mm cinsinden vida aralığı)			25	25
Ağırlık kg		Sabit (3P/4P)	0.9/1.1	0.9/1.1
		Soket (3P/4P)	1.5/2.4	1.5/2.4
IP Koruması		IP##	IIP20 (Sonlandırma)/ IP40 (Panel çerçevesi alanı)	IIP20 (Sonlandırma)/ IP40 (Panel çerçevesi alanı)

200 A			
Sıcaklığa bağlı performans seviyesi	40 °C	100%	100%
	45 °C	100%	100%
	55 °C	100%	100%
Yüksekliğe bağlı performans seviyesi	2000 m	0.96 I _n	0.96 I _n
	4000 m	0.93 I _n	0.93 I _n
	5000 m	0.89 I _n	0.89 I _n
		0.89 I _n	0.89 I _n

GoPact MCCB 200			200 A	
Kesme kapasitesi seviyeleri			B	F
Kutuplar			3P/4P	
Kesme kapasitesi (kA rms) V AC 50-60 Hz				
IEC 60947-2	Ue 220 - 230 V AC	Icu	36 kA	50 kA
		Ics	36 kA	50 kA
	Ue 380 - 415 V AC	Icu	25 kA	36 kA
		Ics	25 kA	36 kA
Anma akımı (A)			200	200
Kullanım kategorisi			Cat A	Cat A
Versiyona göre maksimum Anma akımı I _n		Sabit	200 A	200 A
		Soketli	160	160
Anma yalıtım gerilimi U _i				
Ana devre			440 V	440 V
Yardımcı devreler			440 V	440 V
Anma darbe dayanım gerilimi U _{imp}				
Ana devre (kV)			6	6
Yardımcı devreler (kV)			4	4
Anma çalışma gerilimi V AC U _e				
Gerilim (V)			415	415
Çalışma ortam sıcaklık aralığı		Depolama	-35 °C to 85 °C	-35 °C to 85 °C
		Çalışma	-20 °C to 55 °C	-20 °C to 55 °C
Dayanıklılık (Çalışma döngüsü)		Mekanik	20,000	20,000
		415 V'ta elektrik	6,000	6,000
Maksimum anahtarlama frekansı dakika başına işlem sayısı			4	4
Boyutlar (Y*G*D) (mm)		3 Kutup	130*75*60	130*75*60
		4 Kutup	130*100*60	130*100*60
Kutuplar arası mesafe mm (mm cinsinden vida aralığı)			25	25
Ağırlık kg		Sabit (3P/4P)	0.9/1.1	0.9/1.1
		Soket (3P/4P)	1.5/2.4	1.5/2.4
IP Koruması		IP##	IP20 (Sonlandırma)/ IP40 (Panel çerçevesi alanı)	IP20 (Sonlandırma)/ IP40 (Panel çerçevesi alanı)

200 A				
Sıcaklığa bağlı performans seviyesi	40 °C		100%	100%
	45 °C		100%	100%
	55 °C		100%	100%
Yüksekliğe bağlı performans seviyesi	2000 m		0.96 In	0.96 In
			0.93 In	0.93 In
	4000 m		0.89 In	0.89 In
			0.89 In	0.89 In
	5000 m		0.89 In	0.89 In

GoPact MCCB 250			160 - 250 A	
Kesme kapasitesi seviyeleri			B	F
Kutuplar			3P/4P	
Kesme kapasitesi (kA rms) V AC 50-60 Hz				
IEC 60947-2	Ue 220 - 230 V AC	Icu	36 kA	50 kA
		Ics	36 kA	50 kA
	Ue 380 - 415 V AC	Icu	25 kA	36 kA
		Ics	25 kA	36 kA
Anma akımı (A)			160/200/250	160/200/250
Kullanım kategorisi			Cat A	Cat A
Versiyona göre maksimum Anma akımı In		Sabit	250 A	250 A
		Soketli	225	225
Anma yalıtım gerilimi U _i				
Ana devre			440 V	440 V
Yardımcı devreler			440 V	440 V
Anma darbe dayanım gerilimi U _{imp}				
Ana devre (kV)			8	8
Yardımcı devreler (kV)			4	4
Anma çalışma gerilimi V AC U _e				
Gerilim (V)			415	415
Çalışma ortam sıcaklık aralığı		Depolama	-35 °C to 85 °C	-35 °C to 85 °C
		Çalışma	-20 °C to 55 °C	-20 °C to 55 °C
Dayanıklılık (Çalışma döngüsü)		Mekanik	25,000	25,000
		415 V'ta elektrik	8,000	8,000
Maksimum anahtarlama frekansı dakika başına işlem sayısı			2	2
Boyutlar (Y*G*D) (mm)		3 Kutup	165*105*90	165*105*90
		4 Kutup	165*140*90	165*140*90
Kutuplar arası mesafe mm (mm cinsinden vida aralığı)			35	35
Ağırlık kg		Sabit (3P/4P)	1.9/2.4	1.9/2.4
		Soket (3P/4P)	3.4/4.2	3.4/4.2
IP Koruması		IP##	IP20 (Sonlandırma)/ IP40 (Panel çerçevesi alanı)	IP20 (Sonlandırma)/ IP40 (Panel çerçevesi alanı)

250 A				
Sıcaklığa bağlı performans seviyesi	40 °C		100%	100%
	45 °C		100%	100%
	55 °C		100%	100%
Yüksekliğe bağlı performans seviyesi	2000 m		1 In	1 In
			0.96 In	0.96 In
	4000 m		0.93 In	0.93 In
			0.89 In	0.89 In
	5000 m		0.89 In	0.89 In

Giriş
Genel Bilgi
Teknik Veri Sayfası

GoPact MCCB 400			250 - 400 A	
Kesme kapasitesi seviyeleri			F	N
Kutuplar			3P/4P	
Kesme kapasitesi (kA rms) V AC 50-60 Hz				
IEC 60947-2	Ue 220 - 230 V AC	Icu	45 kA	65 kA
		Ics	45 kA	65 kA
	Ue 380 - 415 V AC	Icu	36 kA	50 kA
		Ics	36 kA	50 kA
Anma akımı (A)			250/320/400	250/320/400
Kullanım kategorisi			Cat A	Cat A
Versiyona göre maksimum Anma akımı In		Sabit	400 A	400 A
		Soketli	360	360
Anma yalıtım gerilimi U _i				
Ana devre			440 V	440 V
Yardımcı devreler			440 V	440 V
Anma darbe dayanım gerilimi U _{imp}				
Ana devre (kV)			8	8
Yardımcı devreler (kV)			4	4
Anma çalışma gerilimi V AC U _e				
Gerilim (V)			415	415
Çalışma ortam sıcaklık aralığı		Depolama	-35 °C to 85 °C	-35 °C to 85 °C
		Çalışma	-20 °C to 55 °C	-20 °C to 55 °C
Dayanıklılık (Çalışma döngüsü)		Mekanik	15,000	15,000
		415 V'ta elektrik	5,000	5,000
Maksimum anahtarlama frekansı dakika başına işlem sayısı			2	2
Boyutlar (Y*G*D) (mm)		3 Kutup	205*120*105	205*120*105
		4 Kutup	205*160*105	205*160*105
Kutuplar arası mesafe mm (mm cinsinden vida aralığı)			40	40
Ağırlık kg		Sabit (3P/4P)	3.5/4.5	3.5/4.5
		Soket (3P/4P)	7/9	7/9
IP Koruması		IP##	IP20 (Sonlandırma)/ IP40 (Panel çerçevesi alanı)	IP20 (Sonlandırma)/ IP40 (Panel çerçevesi alanı)

400 A				
Sıcaklığa bağlı performans seviyesi	40 °C		100%	100%
	45 °C		100%	100%
	55 °C		100%	100%
Yüksekliğe bağlı performans seviyesi	2000 m		1 In	1 In
			0.96 In	0.96 In
	4000 m		0.93 In	0.93 In
	5000 m		0.89 In	0.89 In

GoPact MCCB 800		500 - 630 A		
Kesme kapasitesi seviyeleri		N	H	
Kutuplar		3P/4P		
Kesme kapasitesi (kA rms) V AC 50-60 Hz				
IEC 60947-2	Ue 220 - 230 V AC	Icu	65 kA	80 kA
		Ics	65 kA	80 kA
	Ue 380 - 415 V AC	Icu	50 kA	70 kA
		Ics	50 kA	70 kA
Anma akımı (A)		TMD ETU	500/630 A 500/630 A	500/630 A 500/630 A
Kullanım kategorisi			Cat A	Cat A
Versiyona göre maksimum Anma akımı I_n		Sabit Soketli	630 A 630	630 A 630
Anma yalıtım gerilimi U_i				
Ana devre			440 V	440 V
Yardımcı devreler			440 V	440 V
Anma darbe dayanım gerilimi U_{imp}				
Ana devre (kV)			8	8
Yardımcı devreler (kV)			4	4
Anma çalışma gerilimi V AC U_e				
Gerilim (V)			415	415
Çalışma ortam sıcaklık aralığı		Depolama Çalışma	-35 °C to 85 °C -20 °C to 55 °C	-35 °C to 85 °C -20 °C to 55 °C
Dayanıklılık (Çalışma döngüsü)		Mekanik	15,000	15,000
		415 V'ta elektrik	3,000	3,000
Maksimum anahtarlama frekansı dakika başına işlem sayısı			1	1
Boyutlar (Y*G*D) (mm)		3 Kutup 4 Kutup	250*180*105 250*240*105	250*180*105 250*240*105
Kutuplar arası mesafe mm (mm cinsinden vida aralığı)			60	60
Ağırlık kg		Sabit (3P/4P) Soket (3P/4P)	6.9/8.9 19/24	6.9/8.9 19/24
IP Koruması		IP##	IP20 (Sonlandırma)/ IP40 (Panel çerçevesi alanı)	IP20 (Sonlandırma)/ IP40 (Panel çerçevesi alanı)

800 A			
Sıcaklığa bağlı performans seviyesi	40 °C	100%	100%
	45 °C	100%	100%
	55 °C	100%	100%
Yüksekliğe bağlı performans seviyesi	2000 m	1 In	1 In
		0.93 In	0.93 In
	4000 m	0.89 In	0.89 In
	5000 m	0.89 In	0.89 In

Giriş
Genel Bilgi
Teknik Veri Sayfası

GoPact MCCB 800			800 A	
Kesme kapasitesi seviyeleri			N	H
Kutuplar			3P/4P	
Kesme kapasitesi (kA rms) V AC 50-60 Hz				
IEC 60947-2	Ue 220 - 230 V AC	Icu	65 kA	80 kA
		Ics	65 kA	80 kA
	Ue 380 - 415 V AC	Icu	50 kA	70 kA
		Ics	50 kA	70 kA
Anma akımı (A)		TMD ETU	800 A 800 A	800 A 800 A
Kullanım kategorisi			Cat A	Cat A
Versiyona göre maksimum Anma akımı In _n		Sabit Soketli	800 A 720	800 A 720
Anma yalıtım gerilimi U _i				
Ana devre			440 V	440 V
Yardımcı devreler			440 V	440 V
Anma darbe dayanım gerilimi U _{imp}				
Ana devre (kV)			8	8
Yardımcı devreler (kV)			4	4
Anma çalışma gerilimi V AC U _e				
Gerilim (V)			415	415
Çalışma ortam sıcaklık aralığı		Depolama Çalışma	-35 °C to 85 °C -20 °C to 55 °C	-35 °C to 85 °C -20 °C to 55 °C
Dayanıklılık (Çalışma döngüsü)		Mekanik 415 V'ta elektrik	15,000 3,000	15,000 3,000
Maksimum anahtarlama frekansı dakika başına işlem sayısı			1	1
Boyutlar (Y*G*D) (mm)		3 Kutup 4 Kutup	250*180*105 250*240*105	250*180*105 250*240*105
Kutuplar arası mesafe mm (mm cinsinden vida aralığı)			60	60
Ağırlık kg		Sabit (3P/4P) Soket (3P/4P)	6.9/8.9 19/24	6.9/8.9 19/24
IP Koruması		IP##	IP20 (Sonlandırma)/ IP40 (Panel çerçevesi alanı)	IIP20 (Sonlandırma)/ IP40 (Panel çerçevesi alanı)

800 A				
Sıcaklığa bağlı performans seviyesi	40 °C		100%	100%
	45 °C		100%	100%
	55 °C		100%	100%
Yüksekliğe bağlı performans seviyesi	2000 m		1 In	1 In
	3000 m		0.96 In	0.96 In
	4000 m		0.93 In	0.93 In
	5000 m		0.89 In	0.89 In



MCCB'ler için Koruma Seçenekleri

MCCB'ler için Koruma Seçenekleri

TMD Termik manyetik açma ünitesi B-3

GoPact 800 ETU 2.4 Elektronik açma ünitesi B-4

MCCB'ler için Koruma Seçenekleri

TMD Termik manyetik açma ünitesi

Özellikler

TMD Termik manyetik Açma üniteleri

Termik manyetik açma üniteleriyle donatılmış şalterler temel olarak endüstriyel ve ticari elektrik dağıtım uygulamalarında, transformatörler tarafından beslenen dağıtım sistemlerindeki kabloların korunması amacıyla kullanılır.

Termik koruma (I_r)

Termik koruma için akım ayar seçeneği:

- I_r amper cinsinden açma ünitesinin değeri I_n'nin (16 A - 800 A) 0,8 - 1 katı ayarlanabilir; bu da, açma üniteleri serisi için 13 - 800 A anlamına gelmektedir.

Manyetik koruma (I_i)

Sistemde meydana gelebilecek kısa devrelere karşı anlık açma sağlayan sabit bir I_i değerinde güvenli koruma sağlar.

Koruma versiyonları

3 kutup:

- 3P 3D: Her 3 kutbunda (3D) elektriksel hataları algılama özelliği
- 4P 4D: Her 4 kutbunda (4D) (faz ve nötr için aynı koruma) elektriksel hataları algılama özelliği

Özellikler

- Sabit veya ayarlanabilir aşırı akım ayarları
- Sabit kısa devre ayarı

Termik manyetik açma üniteleri		16 to 800 A																		
Termik koruma																				
	Anma akımı	16	20	25	32	40	50	63	80	100	125	160	200	250	320	400	500	630	800	
GoPact 125	Sabit/Ayarlanabilir 0,8 I _n - 1,0 I _n	■	■	■	■	■	■	■	■	■	■	-	-	-	-	-	-	-	-	
GoPact 200	Ayarlanabilir - 0,7 I _n - 1,0 I _n	-	-	-	-	■	■	■	■	■	■	■	■	-	-	-	-	-	-	
GoPact 250	Ayarlanabilir - 0,7 I _n - 1,0 I _n	-	-	-	-	-	-	-	-	-	-	■	■	■	-	-	-	-	-	
GoPact 400	Ayarlanabilir - 0,7 I _n - 1,0 I _n	-	-	-	-	-	-	-	-	-	-	-	-	■	■	■	-	-	-	
GoPact 800	Ayarlanabilir - 0,7 I _n - 1,0 I _n	-	-	-	-	-	-	-	-	-	-	-	-	-	-	-	■	■	■	
Manyetik koruma																				
	Anma akımı	16	20	25	32	40	50	63	80	100	125	160	200	250	320	400	500	630	800	
GoPact 125	Sabit	320	320	320	320	400	500	630	800	1000	1250	-	-	-	-	-	-	-	-	
GoPact 200	Sabit	-	-	-	-	480	600	756	960	1200	1500	1920	2400	-	-	-	-	-	-	
GoPact 250	Sabit	-	-	-	-	-	-	-	-	-	-	1920	2400	3000	-	-	-	-	-	
GoPact 400	Sabit	-	-	-	-	-	-	-	-	-	-	-	-	3000	3840	4800	-	-	-	
GoPact 800	Sabit	-	-	-	-	-	-	-	-	-	-	-	-	-	-	-	-	6000	6300	6400

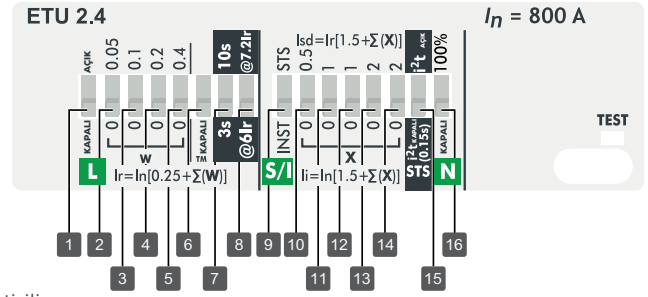
MCCB'ler için Koruma Seçenekleri

GoPact 800 ETU 2.4 Elektronik açma ünitesi

Özellikler

Özellikler

- 0,25 In'den başlayan geniş aşırı akım ayar aralığı
- Ayarlanabilir açma akım değeri
- Nötr aşırı akım koruması
- Gecikme veya anlık seçenekleriyle kısa devre ayarı
- Termik bellek kaldırma
- Test



Koruma

Ayarlar, ince ayar olanaklarıyla DIP anahtarları kullanılarak gerçekleştirilir.

- 1 Uzun süreli koruma (Aşırı yük) - AÇIK/KAPALI
- 2 - 5 I_r ayarlanabilirliği - $I_r = 0,25 - 1 \times I_n$ (0,05'lik adımlarla)
- 6 Termik Bellek - AÇIK/KAPALI**
- 7 - 8 Zaman gecikmesi, T_r (Ters) 4 farklı eğri - $6 \times I_r$ veya $7,2 \times I_r$ 'de 3sn veya 10sn
- 9 Anlık veya Kısa Sürede (Kısa Devre) ayarlanabilirlik - INST/STS
- 10 - 14 I_i veya I_{sd} ayarlanabilirliği -
 $I_i^* = 1,5 - 8/10/12 \times I_n$ (0,5'lik adımlarla)
 $T_i = 40 \text{ msn}$ veya
 $I_{sd}^* = 1,5 - 8/10/12 \times I_r$ (0,5'lik adımlarla)
 $T_{sd} = 150 \text{ msn}$
- 15 Kısa Süreli Koruma modu - i^2t KAPALI/ i^2t AÇIK
 i^2t KAPALI = 150 msn'de sabit zaman eğrisi
 i^2t AÇIK = ters zaman eğrisi
- 16 Nötr koruması - AÇIK/KAPALI
 - 3P şalterler için - (nötr yok bu nedenle tüm fazlar korunur.)
 - 4P şalterler için - I_r 'de nötr tam korunur.

ETU 2.4 Elektronik açma üniteleri

LS/IN	
Anma akımı	500 - 800 A
Kasa	Kasa 800
Aşırı Yük (Faz)	
Akım ayarı I_r ($I_r = x I_n$)	0,25 - 1 x I_n (0,05'lik adımlarla)
Zaman gecikmesi, T_r (Ters)	6 I_r 'de 10sn, 6 I_r 'de 3sn, 7,2 I_r 'de 10sn, 7,2 I_r 'de 3sn
Koruma Modu	AÇIK/KAPALI
Termik Bellek	Etkinleştir/Devre dışı bırak
Aşırı Yük (Nötr)	
Akım ayarı (I nötr = I_r)	KAPALI/1,0 x I_r aşırı akım koruma modu KAPALI olduğunda $I_r = I_n$
Zaman gecikmesi, T_r (Ters)	Aşırı Yük Eğrisi Ayarına göre
Koruma Modu	AÇIK/KAPALI
Kısa Devre	
Akım ayarı I_{sd} ($I_{sd} = x I_r$)	1,5 - 8/10/12* x I_r (0,5'lik adımlarla) aşırı akım koruma modu KAPALI olduğunda $I_r = I_n$
Zaman gecikmesi, T_{sd}	150 ms
I^2T	AÇIK/KAPALI
Anlık	
Akım ayarı I_i ($I_i = x I_n$)	1,5 - 8/10/12* x I_n (0,5'lik adımlarla)

* DIP Anahtarlama değerleri

DIP Switch No.	10	11	12	13	14	1.5+ $\sum_{k=10}^{14}$
500 A	1.5	0.5	1	2	3	=12
630 A	1.5	0.5	1	2	2	=10
800 A	1.5	0.5	1	1	2	=8

**Termik Bellek KAPALI olduğunda MCCB her güç döngüsü (güç kesintisi), AÇIK-KAPALI-AÇIK döngüsü veya arıza nedeniyle açma sonrasında aşırı yük gecikmelerini takip eder. Termik Bellek AÇIK olduğunda açma süresi, her güç döngüsü (güç kesintisi), KAPALI-AÇIK döngüsü veya arıza nedeniyle açma sonrasında aşırı yük gecikmeleri altına düşer. Sonraki aşırı yük anzası için açma süresindeki azalma, KAPALI süresine göre değişir. KAPALI süresi ne kadar yüksekse, açma süresi standart aşırı yük eğrisine o kadar yakın olacaktır. Termik bellek, kısa süreli veya anlık arızalarda kullanılamaz.



Fonksiyonlar ve Özellikler

Fonksiyonlar ve Özellikler

Aksesuarlar ve Yardımcı Donanımlar	C-3
Dahili aksesuarlar	C-3
Şönt açma bobini (MX)	C-3
Gerilim bobini (MN)	C-4
Harici aksesuarlar	C-5
Soketli Versiyon	C-6
Dönüştürme kiti	C-6

C

Fonksiyonlar ve Özellikler

Aksesuarlar ve Yardımcı Donanımlar

Genel Bilgi

Dahili Aksesuarlar

GoPact MCCB'ler, geniş bir aksesuar yelpazesi sunar. Çeşitli aksesuarlar için 6 adete kadar bölme bulunmaktadır ve bu da müşterilerin tüm olası kombinasyonları kullanarak maksimum esneklik sunmasını sağlar.

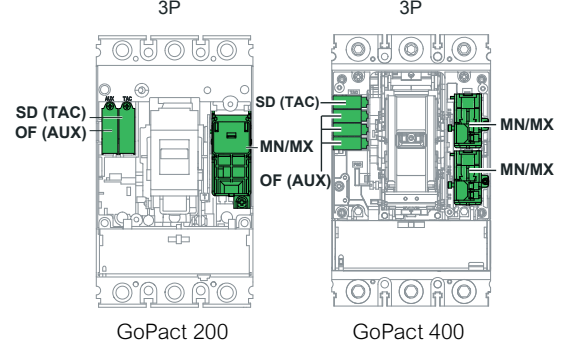
OF (Yardımcı Kontakt) ve SD (Trip kontağı) için kumanda gerilimleri:

- AC 240 V max
- DC 12 V, 24 V, 48 V, 110 V, 220 V

MN (UV) ve MX (şönt bobini) için kumanda gerilimleri:

- AC 24 V, 48 V, 110 V, 240 V, 415 V
- DC 12 V, 24 V, 48 V, 110 V, 220 V

Dahili Aksesuarlar	Maksimum kullanılabilir boşluk (nos)	Kutuplar	GoPact MCCB
OF (Yardımcı kontakt)	1 (Sağ)	3P/4P	GO MCCB 125
SD (Trip kontağı)	1 (Sağ)		
OF (Yardımcı kontakt)	1 (Sol)	3P/4P	GO MCCB 200
SD (Trip kontağı)	1 (Sol)		
OF (Yardımcı kontakt)	2 (Sol)	3P/4P	GO MCCB 250
SD (Trip kontağı)	1 (Sağ)		
OF (Yardımcı kontakt)	3 (Sol)	3P/4P	GO MCCB 400
SD (Trip kontağı)	1 (Sol)		
OF (Yardımcı kontakt)	3 (Sol)	3P/4P	GO MCCB 800
SD (Trip kontağı)	1 (Sol)		
MN / MX (UV / Şönt bobini)	1 (Sol)	3P	GO MCCB 125
	1 (Sol)	4P	GO MCCB 125
MX (Şönt bobini)	1 (Sol)	4P	GO MCCB 125
MN / MX (UV / Şönt bobini)	1 (Sağ)	3P/4P	GO MCCB 200
	1 (Sağ)	3P/4P	GO MCCB 250
	2 (Sağ)	3P/4P	GO MCCB 400
	2 (Sağ)	3P/4P	GO MCCB 800



Şönt açma bobini (MX)

MX bobini, şalteri darbe gerilimi (≥ 20 msn) veya sıralı korumaya bağlı olarak açar.

Açma Koşulları

MX bobini beslendiğinde şalteri otomatik olarak açar. Gerilim $U \geq 0,7 \times U_n$ olduğunda şalterin devreyi açmasını sağlar.

Şönt açma bobini (MX) GoPact MCCB 125

Şönt açma gerilim aralığı	(Şalter açması) U_s	0,7 - 1,1 U_n
(WVA)'da (kısa süreli) güç tüketimi:	50/60 Hz 110 - 415 V AC	5

Şönt açma bobini (MX) GoPact MCCB 200 ve GoPact MCCB 250

Şönt açması gerilim aralığı	(Şalter açması) U_s	0,7 - 1,1 U_n
	24 V DC	5
	48 V DC	5
(WVA)'da (kısa süreli) güç tüketimi:	50/60 Hz 110 V AC	5
	50/60 Hz 240 V AC	5
	50/60 Hz 415 V AC	5

Şönt açma bobini (MX) GoPact MCCB 400 ve GoPact MCCB 800

Şönt açması gerilim aralığı	(Şalter açması) U_s	0,7 - 1,1 U_n
	24 V DC	5
	48 V DC	5
(WVA)'da (kısa süreli) güç tüketimi	50/60 Hz 110 V AC	5
	50/60 Hz 240 V AC	5
	50/60 Hz 415 V AC	5



Fonksiyonlar ve Özellikler

Aksesuarlar ve Yardımcı Donanımlar

Genel Bilgi

Gerilim bobini (MN)

MN bobini, besleme gerilimi Anma gerilimi U_n 'nin %35 altına düştüğünde devreyi açar.

Acil durumda kapatma düğmesiyle birlikte düşük gerilim açması, güvenli açma sağlar. MN bobini, besleme kesilmediği sürece sürekli olarak beslenir:

- İster acil kapatma düğmesiyle
- İster güç kesintisi veya hatalı kablo bağlantısı nedeniyle kazayla.
Bobin, şalterin devreyi açmasını sağlar.

Açma koşulları

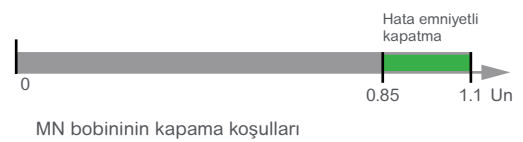
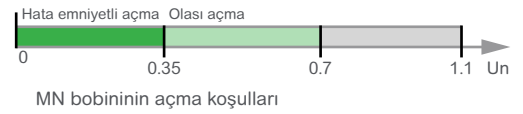
Bir MN bobiniyle şalterin devreyi açması IEC 60947-2 standardının gereksinimlerini karşılar.

- Bobine gelen sürekli gerilim beslemesi $U \leq 0,35 \times U_n$ olduğunda şalterin devreyi otomatik açılması sağlanır.
- Besleme gerilimi, $0,35 - 0,7 U_n$ arasındaysa açma mümkündür ancak garanti edilmez. $0,7 U_n$ üzerinde açma gerçekleşmez.

Kapatma koşulları

MN bobinine besleme gelmiyorsa manuel veya elektrikle şalteri kapalı konuma almak mümkündür. Bobine gelen gerilim beslemesi $U \geq 0,85 \times U_n$ olduğunda şalterin kapalı konuma alınmasını sağlar.

$U \geq 0,85 \times U_n$ olduğunda kapatma sağlanır.



Gerilim bobini (MN) GoPact MCCB 125

Açma gerilimi	(Şalter açması) U_s	0,35 - 0,7 U_n
	Devreye Alma U_s	0,85 - 1,1 U_n
(WVA)'da (kısa süreli) güç tüketimi:	50/60 Hz 110 V AC	5
	50/60 Hz 240 V AC	5
	50/60 Hz 415 V AC	5

Gerilim bobini (MN) GoPact MCCB 200 ve GoPact MCCB 250

Açma gerilimi	(Şalter açması) U_s	0,35 to 0,7 U_n
	Devreye Alma U_s	0,85 to 1,1 U_n
(WVA)'da (kısa süreli) güç tüketimi:	50/60 Hz 110 V AC	5
	50/60 Hz 240 V AC	5
	50/60 Hz 415 V AC	5

Gerilim bobini (MN) GoPact MCCB 400 ve GoPact MCCB 800

Açma gerilimi	(Şalter açması) U_s	0,35 to 0,7 U_n
	Devreye Alma U_s	0,85 to 1,1 U_n
(WVA)'da (kısa süreli) güç tüketimi:	50/60 Hz 110 V AC	5
	50/60 Hz 240 V AC	5
	50/60 Hz 415 V AC	5



Gerilim Bobini MN/MX

Yardımcı kontak (OF/SD)



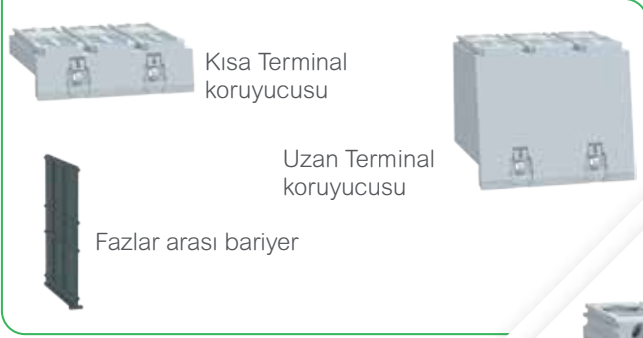
Fonksiyonlar ve Özellikler

Aksesuarlar ve Yardımcı Donanımlar

Genel Bilgi

Harici Aksesuarlar

Yalıtım yardımcı donanımları



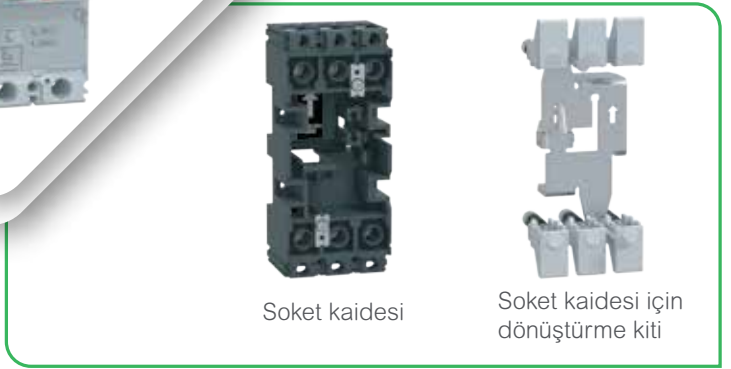
Güç bağlantısı aksesuarları



Kontrol aksesuarları



Elektrikli yardımcı donanımlar



Döner Kurma Kolu

GoPact MCCB için döner kol, hem doğrudan hem de uzatmalı versiyonları halinde bulunmaktadır. Asma kilit sadece Doğrudan döner kol veya Uzatmalı döner kolla mümkündür.

Özellikler:

Doğrudan veya Uzatmalı döner kolda ortak

- AÇIK/KAPALI/TRIP Göstergesi
- Her farklı kasa boyutuna uygun adaptasyon imkanı
- AÇIK durumunda kapı kilidi, kilidi kaldırma imkanı
- 5 - 8 mm yarıçaplı üç asma kilit kullanma imkanı

Doğrudan döner kol

- TEST düğmesi üzerinden cihazı açmak için doğrudan erişim
- Doğrudan versiyonlarda IP20 yabancı madde girişi koruması (IP)

Uzatmalı döner kol

- Kapı kaldırıldıktan sonra TEST düğmesi üzerinden cihazı açma erişimi.
- Uzatmalı versiyonda hatalı hizalanmayı ± 3 mm ayarlama imkânı.
- Uzatmalı versiyonlarda IP54 yabancı madde girişi koruması (IP)
- KAPALI durumunda asma kilit özellikli kapı kilidi

Fonksiyonlar ve Özellikler

Aksesuarlar ve Yardımcı Donanımlar

Genel Bilgi

Soket kaideli GoPact MCCB 200-800

Soket kaideli MCCB'ler, hızlı şalter değişiminin gerekli olduğu uygulamalarda kullanılır. Böyle durumlarda soket kaideli MCCB, güç bağlantıları kesilmeden sistemden güvenli bir şekilde çıkarılıp yeni bir MCCB ile değiştirilebilir.

MCCB soket kaidesinden çıkarıldıktan sonra beslemeden tam yalıtım sağlar ve yük tarafı besleyicilerde çalışan personelin güvenliğini korur.

Özellikler:

- AÇIK konumda olduğunda MCCB'nin takılmasını/çıkarılmasını önleyen dahili güvenlik kilidi
- Tüm bağlantı tipleri için uygundur: doğrudan, terminal uzantı ayırıcıları, çelik çıplak kablo konnektörleri ve arka bağlantı
- Hem kaide montajı hem de kanal montajı imkânı
- IP Koruma Sınıfı:
- IP20 - MCCB soketten çıkarılmış
- IP40 - MCCB sokete takılı

Soket sabit parçası: Yalıtılmış bir bileşen olan, soket tertibatlarını, IP kapaklarını, terminalleri ve montaj plakalarını barındırabilen bir soket kaidesinden oluşur. MCCB'lerde bulunan tüm bağlantılar soketli modüllerde de bulunmaktadır.



GoPact MCCB 200 - 400



GoPact MCCB 800

Dönüştürme kiti

Dönüştürme kiti, güvenlik kilidi mekanizmasına sahip bir arka plaka tertibatı içerir. Arka plaka, MCCB'nin arka tarafına vidayla sabitlenir. Güvenlik kilidi mekanizması, şalter AÇIK konumda olduğunda şalterin bağlı konumdan hareket etmesini engellemek için kullanılır.

Bu mekanizma, AÇIK durumda olan MCCB'nin takılması önünde fiziksel bir engel oluşturur.

Kit aynı zamanda şunları içerir:

- Tapalar ve Kollar
 - Tapalar MCCB terminallerine sabitlenir ve soket tertibatları üzerinde Soket kaidesi terminalleriyle elektrik kontağı sağlar.
 - KAPALI konumdayken Soket kaidesindeki şalterin kolay çıkarılıp takılmasını sağlayan Kollar/Tutma parçası.

Şalteri Soket kaidesine sabitlemek için montaj vidaları kullanılır. (GoPact MCCB 800'de kullanılamaz).



GoPact MCCB 200 - 400



GoPact MCCB 800

> Boyutlar

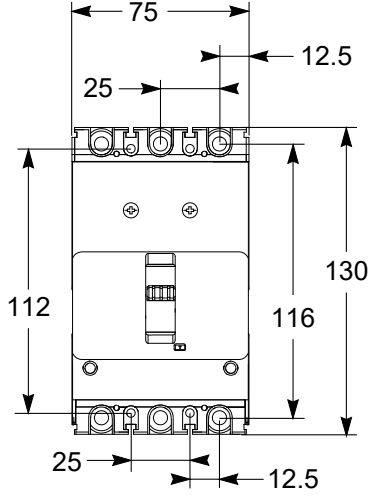
Boyutlar

MCCB'nin boyutları	D-3
GoPact MCCB 125	D-3
GoPact MCCB 200	D-4
GoPact MCCB 250	D-5
GoPact MCCB 400	D-6
GoPact MCCB 800	D-7
Panel çerçeveleri	D-9
GoPact MCCB 125, 200 ve 250	D-9
GoPact MCCB 400 ve 800	D-10
Aksesuar Boyutları	D-11
Soket kaidesi	D-11
Soket Tertibatı ve Arka bağlantı	D-13
Plaka ve Kanala Soketli Montaj	D-14
MCCB Panel Çerçeveleri	D-15
Soket Paneli Çerçeveleri	D-17
Doğrudan döner kol	D-19
Uzatmalı döner kol	D-20
Panel Çerçeveleri	D-21
Doğrudan ve Uzatmalı döner kol	D-21
Yalıtım Aksesuarlarının Boyutları	D-22
Kısa ve Uzun Terminal Koruyucusu	D-22

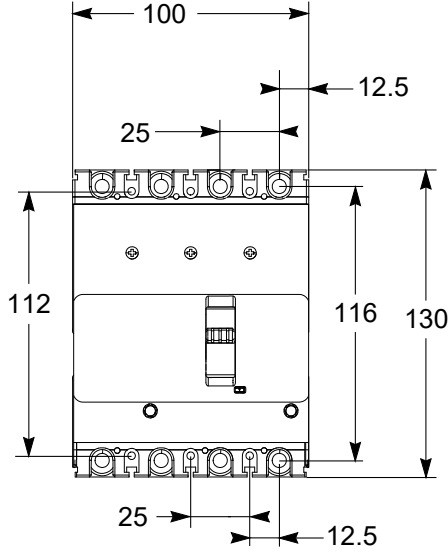
MCCB'nin Boyutları ve Montajı

GoPact MCCB 125

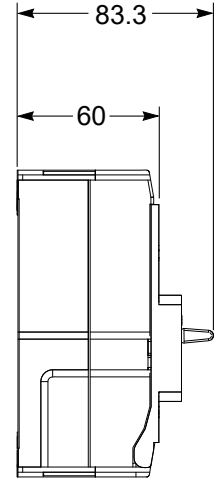
3 Kutup



4 Kutup

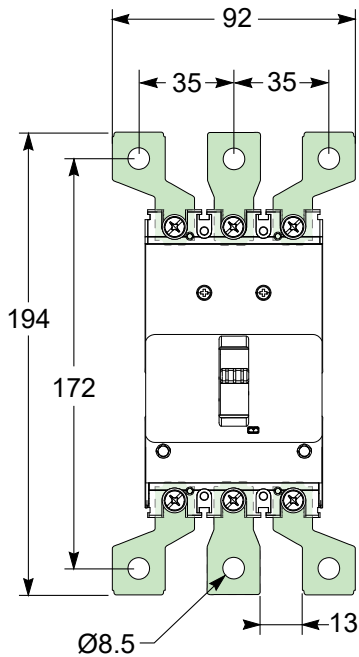


3 Kutup/4 Kutup

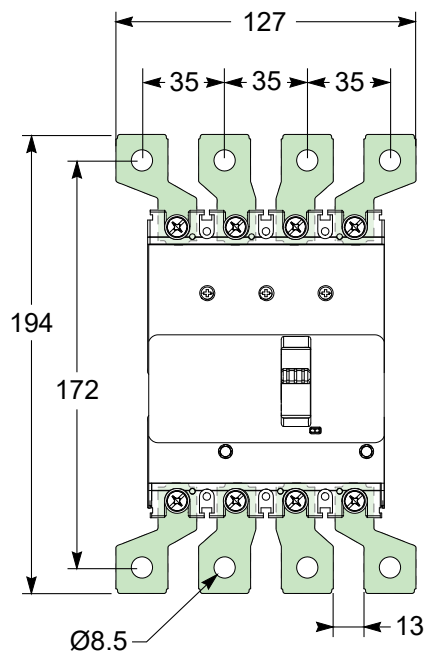


Ayırıcı setli GoPact MCCB 125

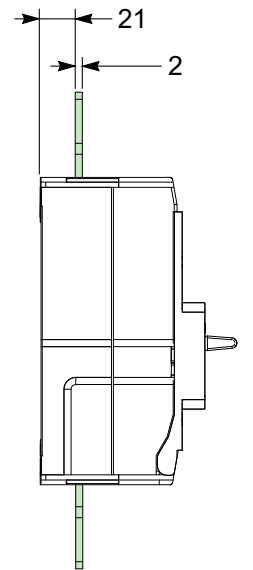
3 Kutup



4 Kutup

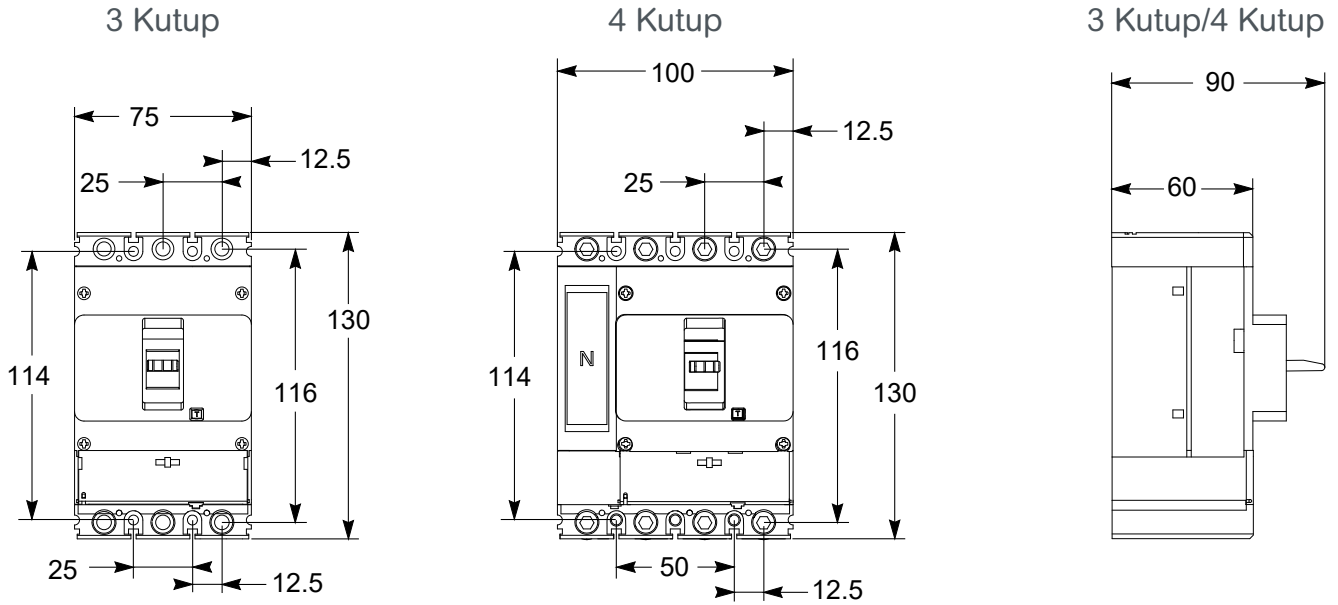


3 Kutup/4 Kutup



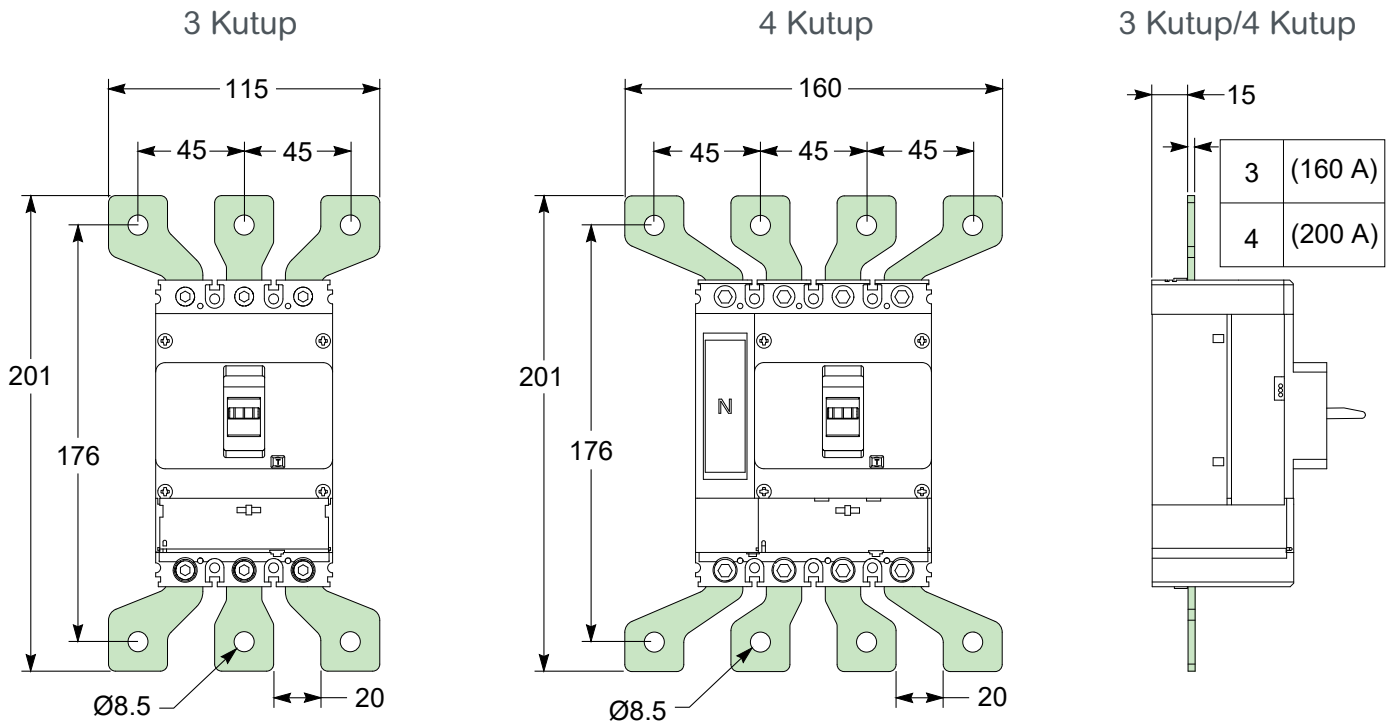
MCCB'nin Boyutları ve Montajı

GoPact MCCB 200



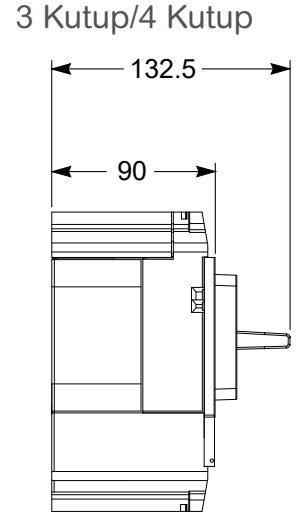
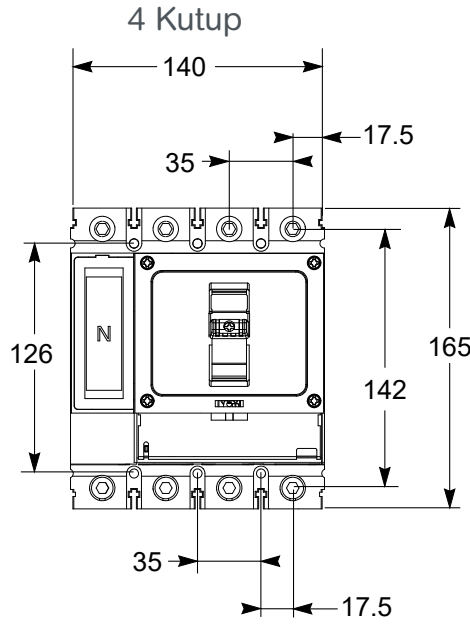
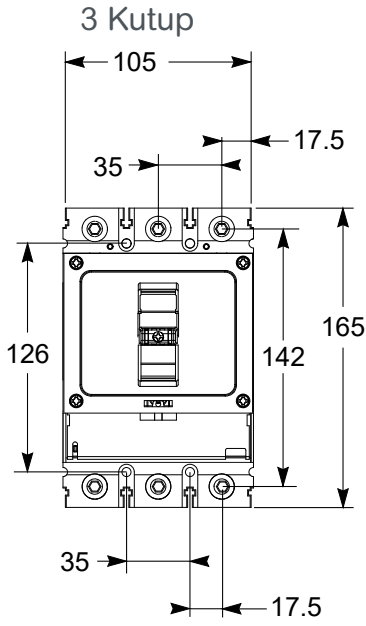
D

Ayırıcı setli GoPact MCCB 200

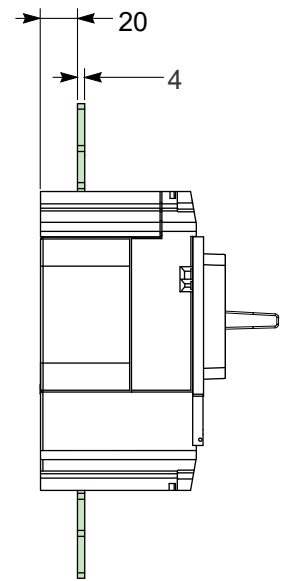
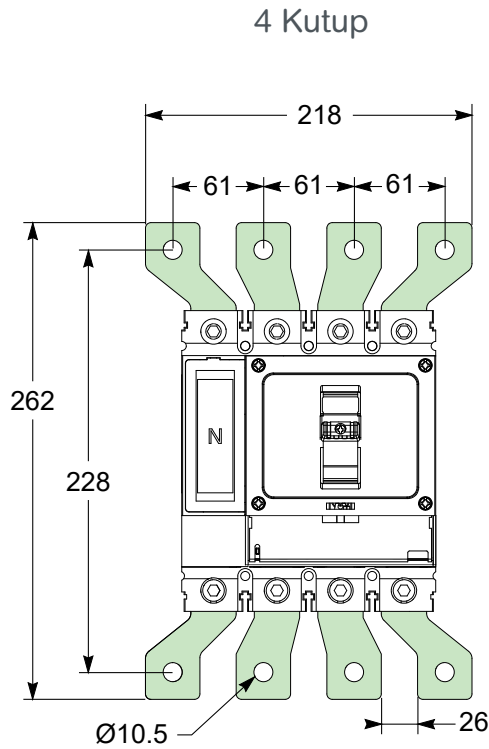
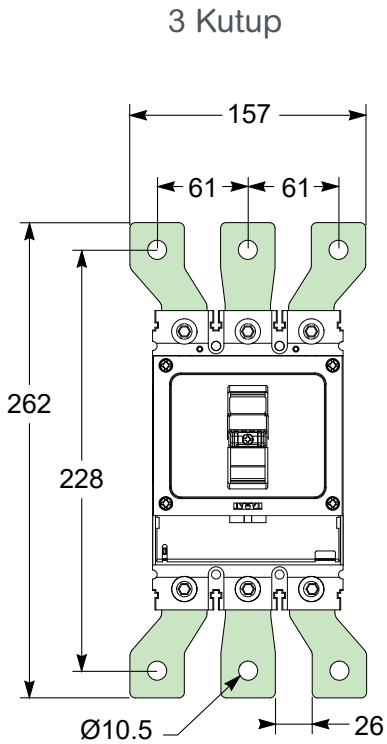


MCCB'nin Boyutları ve Montajı

GoPact MCCB 250

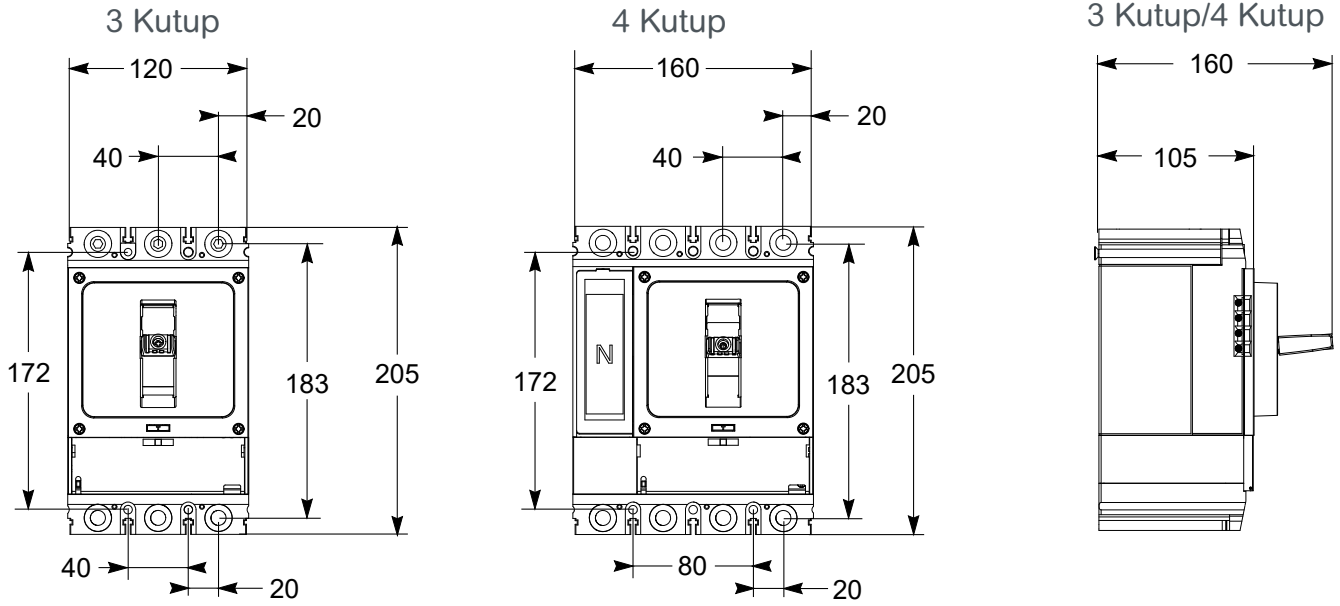


Ayırıcı setli GoPact MCCB 250



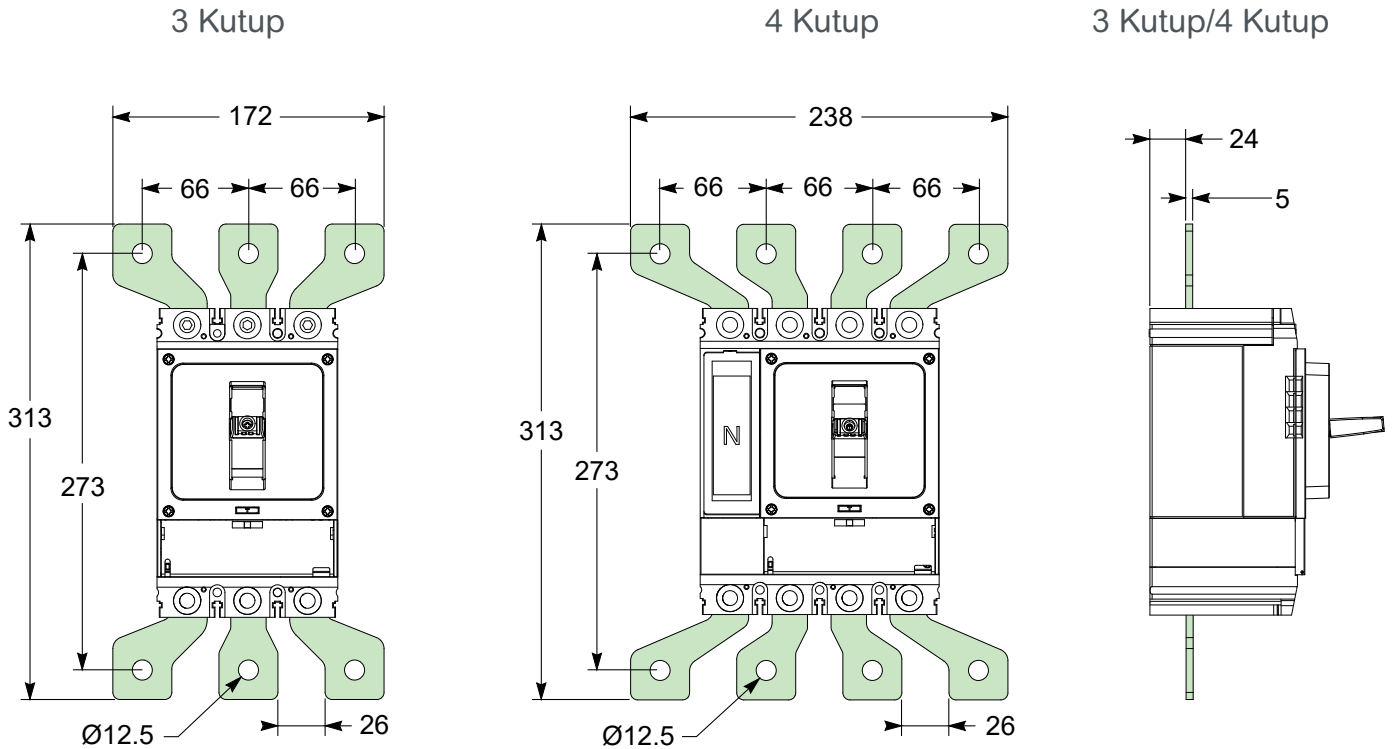
MCCB'nin Boyutları ve Montajı

GoPact MCCB 400



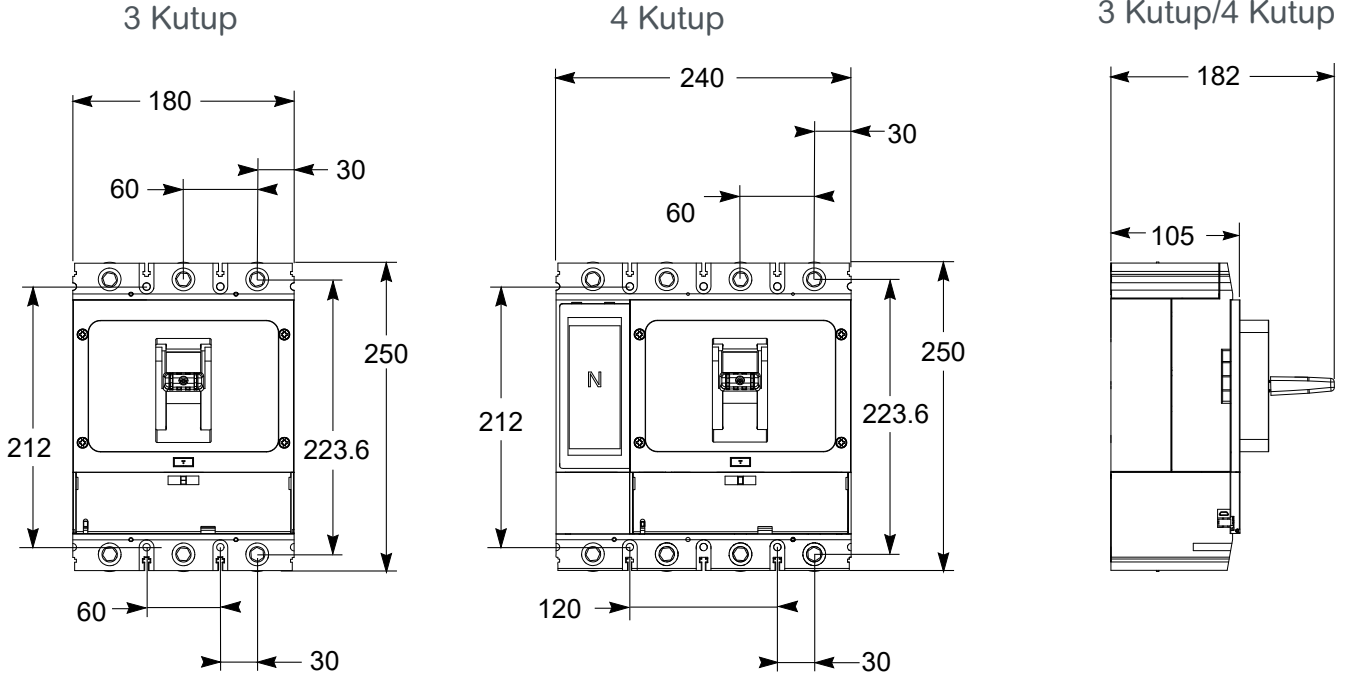
D

Ayırıcı setli GoPact MCCB 400

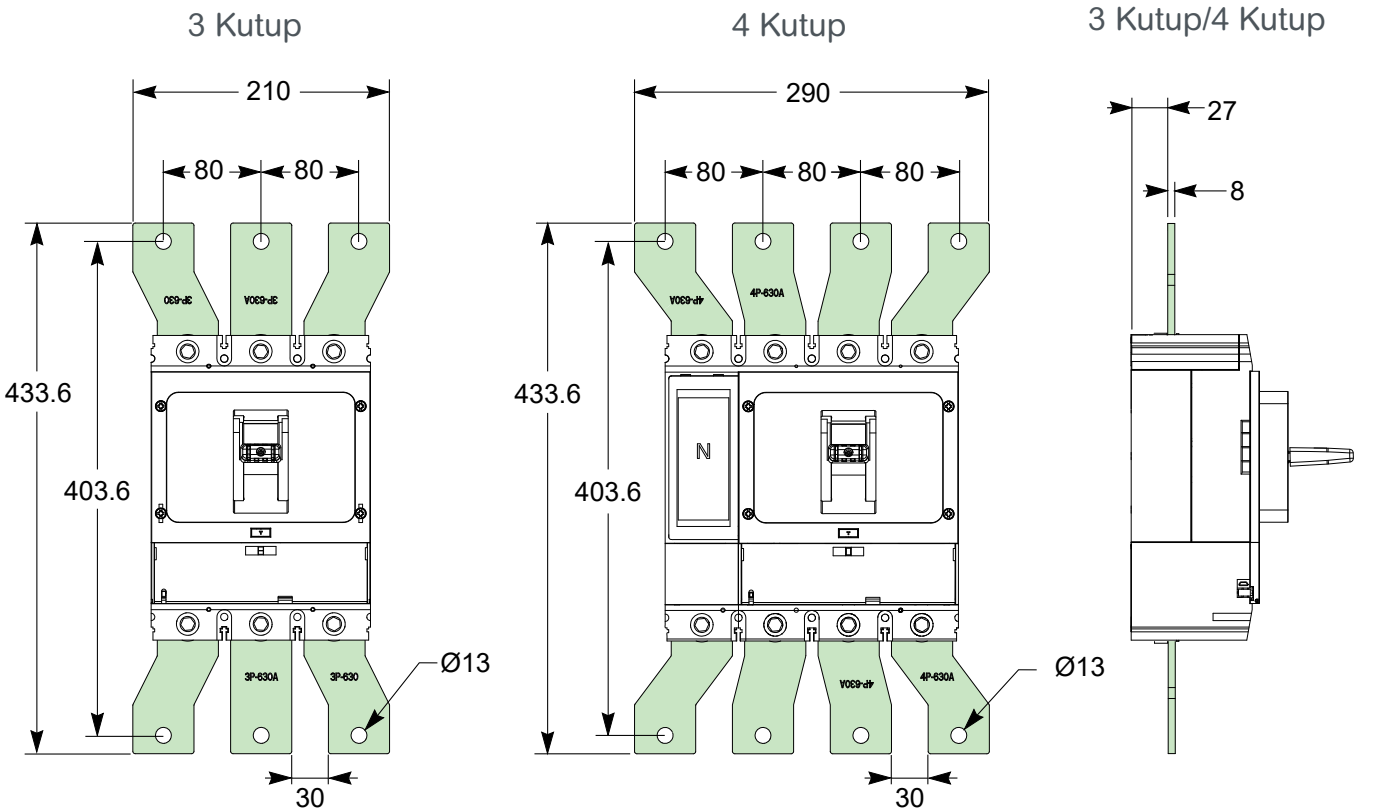


MCCB'nin Boyutları ve Montajı

GoPact MCCB 800

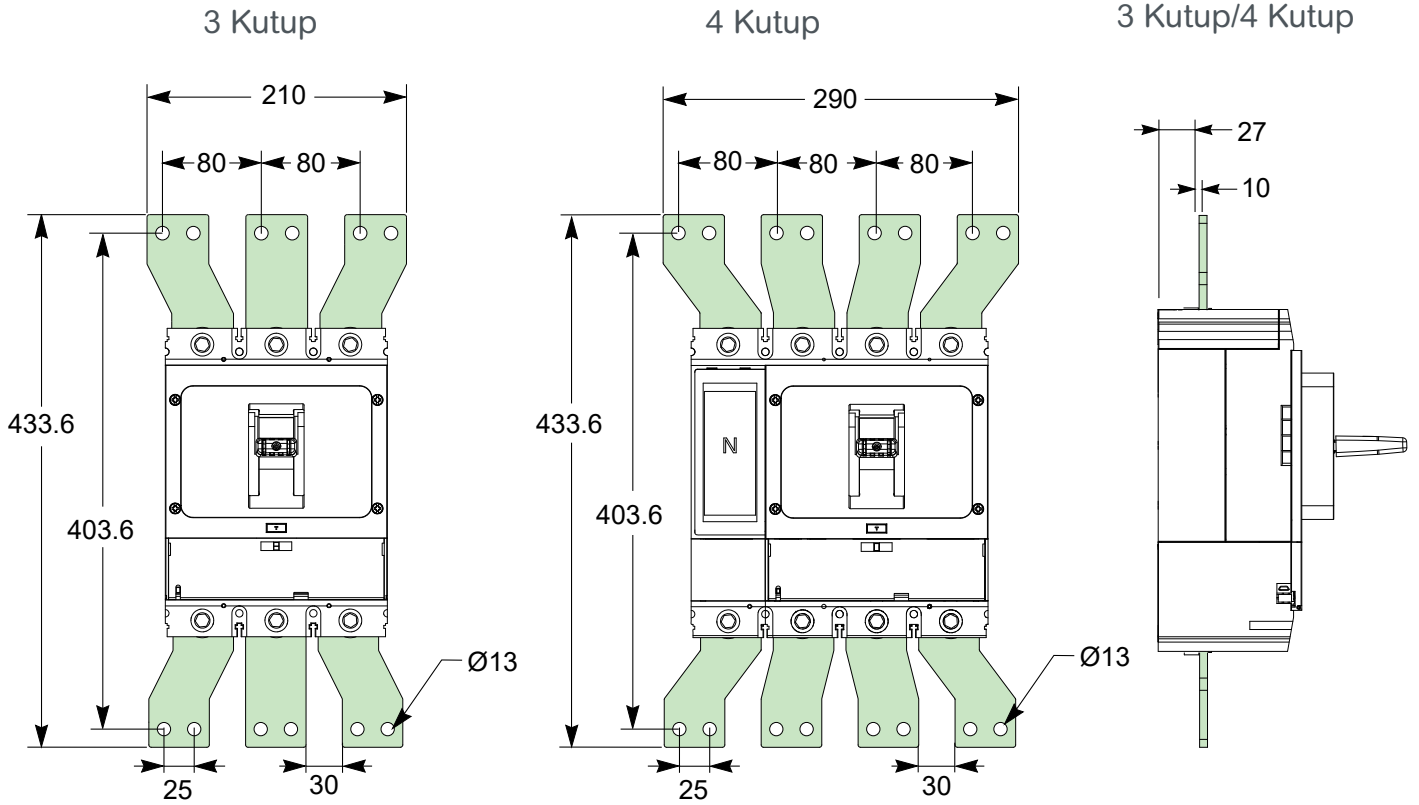


Ayırıcı setli GoPact MCCB 800 (500-630 A)



MCCB'nin Boyutları ve Montajı

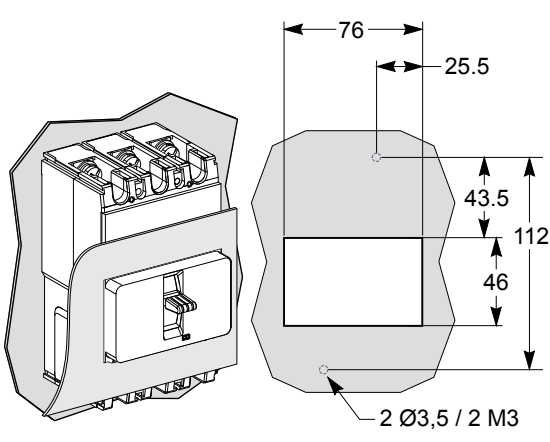
Ayırıcı setli GoPact MCCB 800 (800 A)



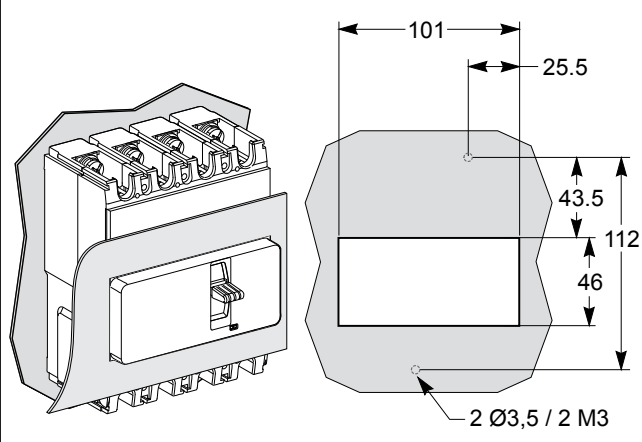
MCCB Panel Çerçeveleri

GoPact MCCB 125

3 Kutup

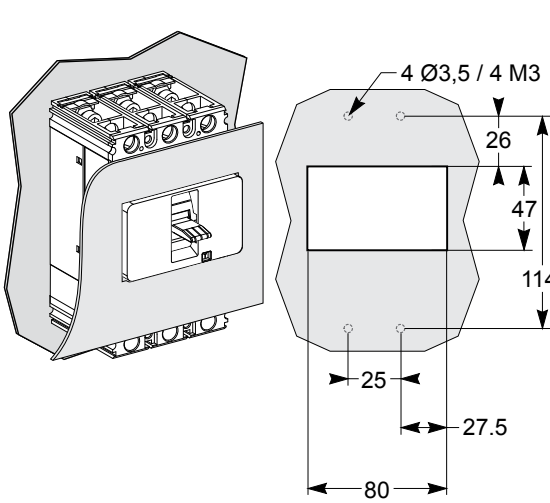


4 Kutup

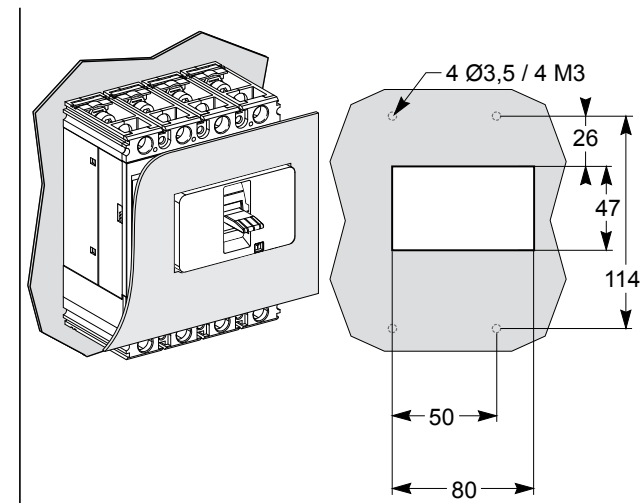


GoPact MCCB 200

3 Kutup

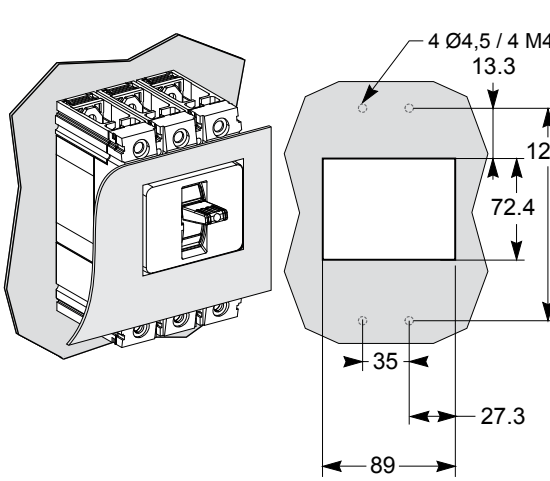


4 Kutup

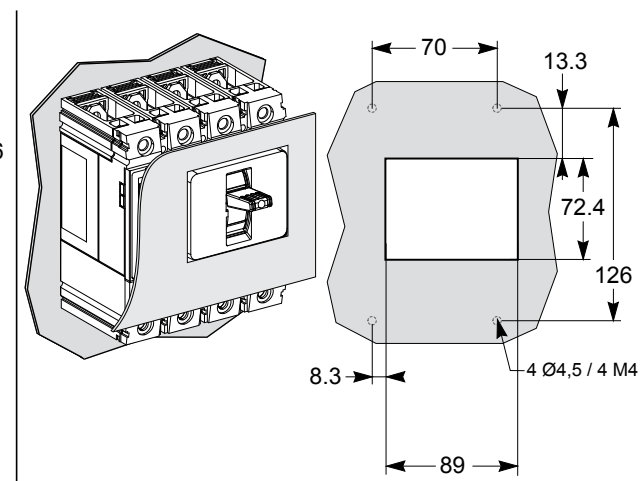


GoPact MCCB 250

3 Kutup



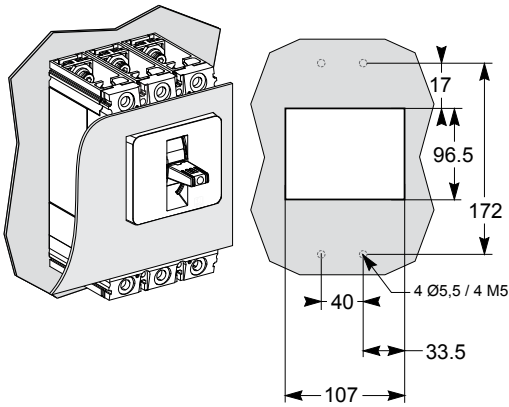
4 Kutup



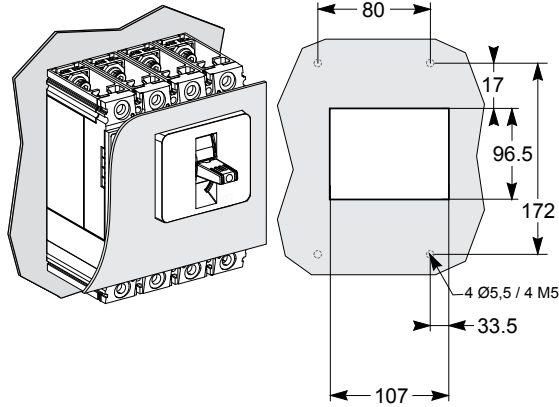
MCCB Panel Çerçeveleri

GoPact MCCB 400

3 Kutup

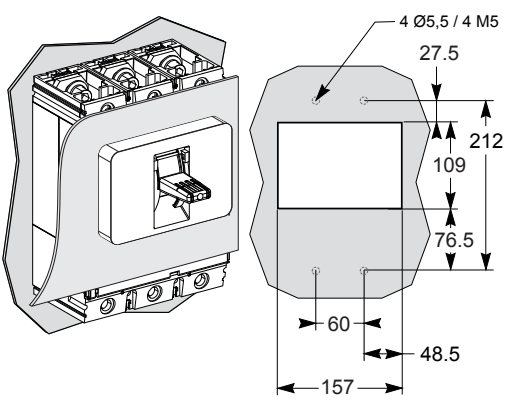


4 Kutup

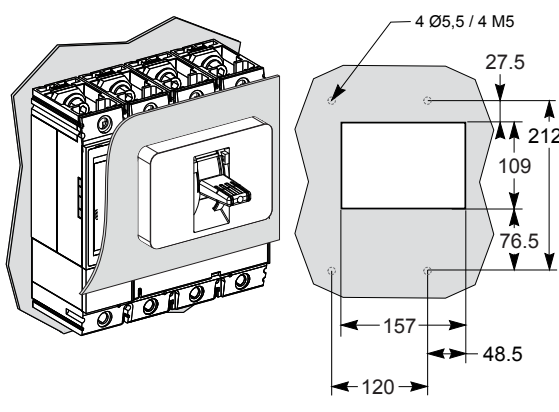


GoPact MCCB 200

3 Kutup



4 Kutup



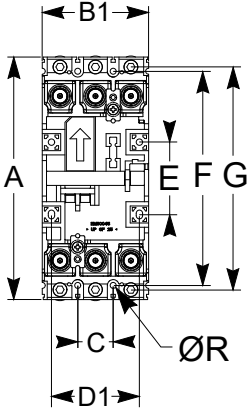
Boyutlar

Aksesuar Boyutları

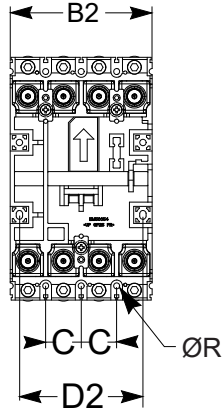
Soket kaidesi

GoPact MCCB 200, 250 ve 400 Soket kaidesi

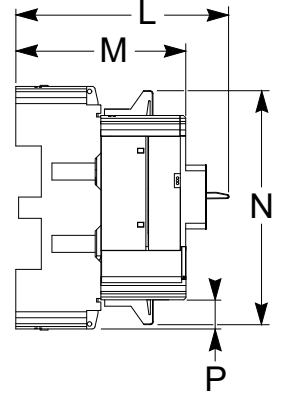
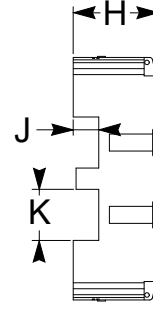
3 Kutup



4 Kutup



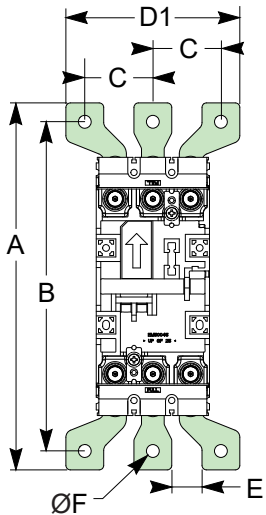
3 Kutup/4 Kutup



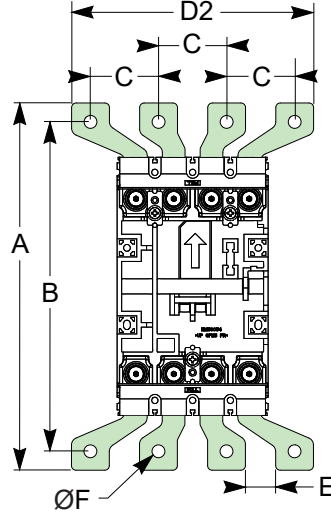
mm	A	B1	B2	C	D1	D2	E	F	G	H	J	K	L	M	N	P	R
GoPact MCCB 200	171	75	100	25	62	87	51	151	157	60	18	36	150	120	166	20.5	4
GoPact MCCB 250	220	105	140	35	87	122	51	181	197	70	20	36	202.5	160	201	27.5	4.5
GoPact MCCB 400	282	120	160	40	98	138	88	-	260	100	-	-	210	155	212	38.5	5.5

Ayırıcı setli GoPact MCCB 200, 250, 400 Soket kaidesi

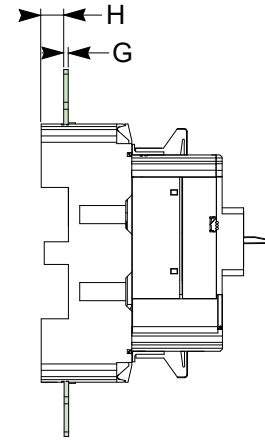
3 Kutup



4 Kutup

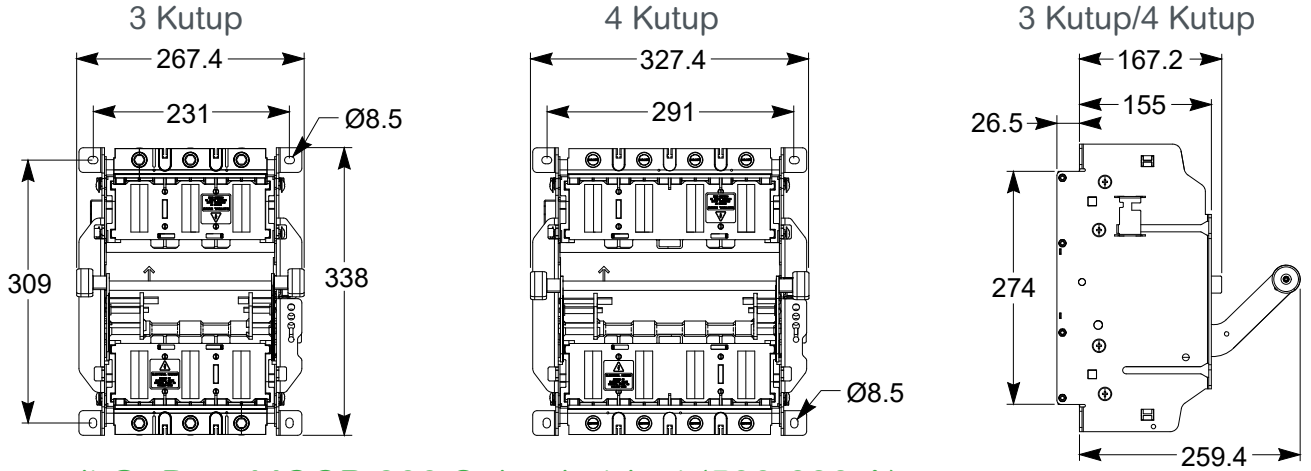


3 Kutup/4 Kutup

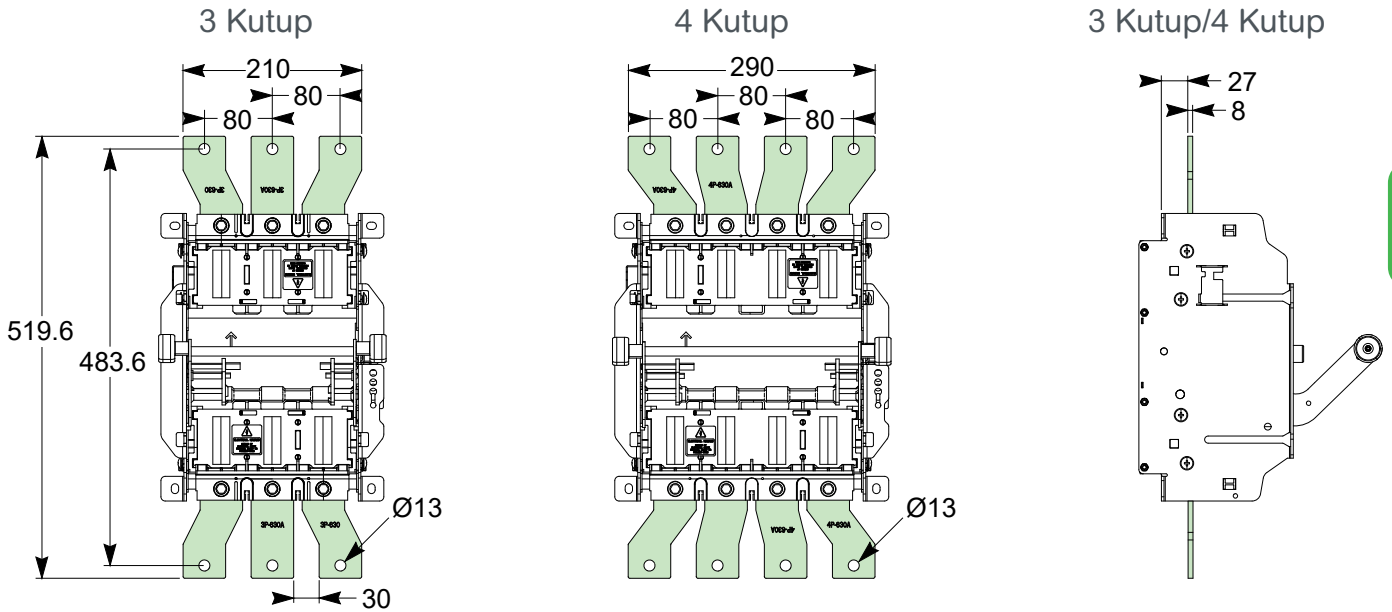


mm	A	B	C	D1	D2	E	F	G	H
GoPact MCCB 200	242.6	217.6	61	147	208	26	8.5	3 (160 A) 4 (200 A)	23
GoPact MCCB 250	317	287	61	157	218	26	12.5	5	20
GoPact MCCB 400	386	346	80	210	290	26	12.5	5	24

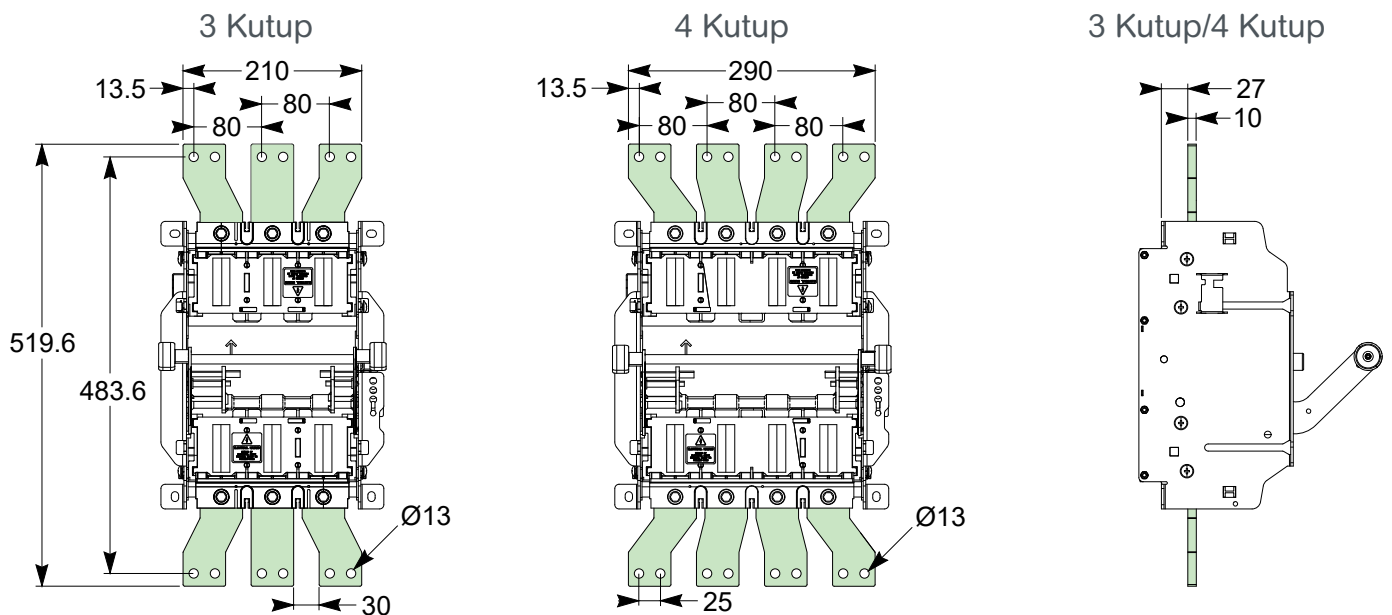
GoPact MCCB 800 Soket kaidesi



Ayırıcı setli GoPact MCCB 800 Soket kaidesi (500-630 A)



Ayırıcı setli GoPact MCCB 800 Soket kaidesi (800 A)



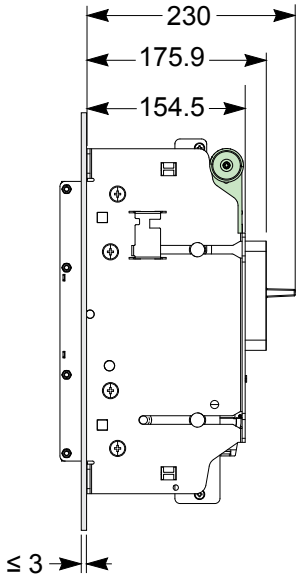
Boyutlar

Aksesuar Boyutları

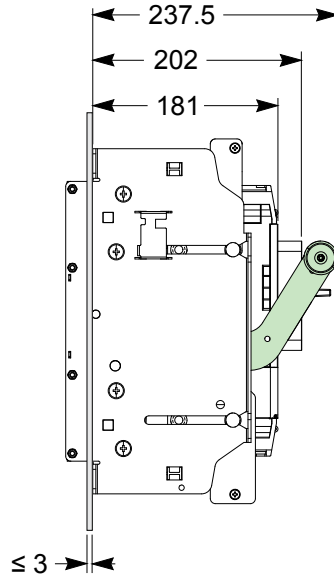
Soket Tertibatı ve Arka bağlantı

Farklı konumlarda GoPact MCCB 800 Soket kaidesi

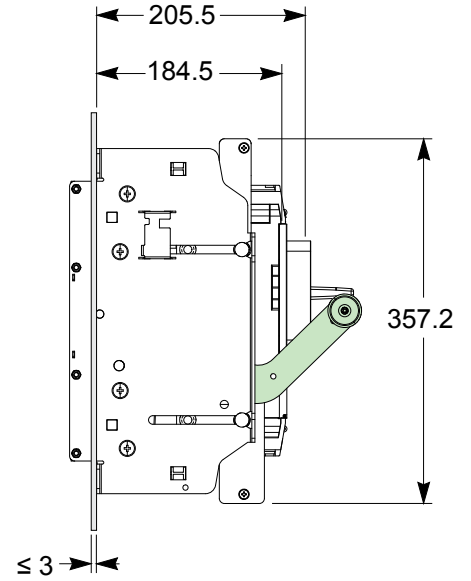
3 Kutup/4 Kutup



BAĞLI KONUM



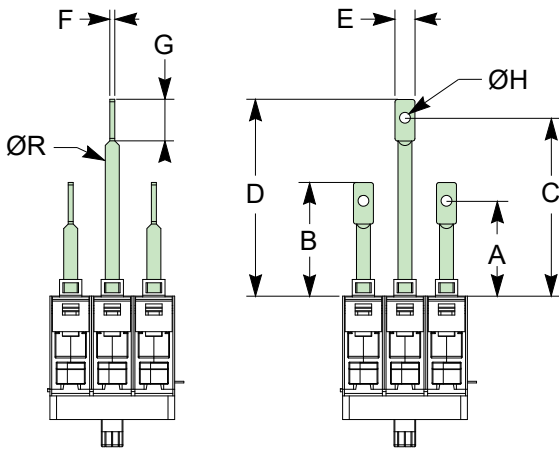
BAĞLANTISI KESİLMİŞ KONUM



ÇIKARMA KONUMU

GoPact MCCB ve Soket Kaidesi Arka bağlantı 200, 250, 400 ve 800

3 Kutup/4 Kutup



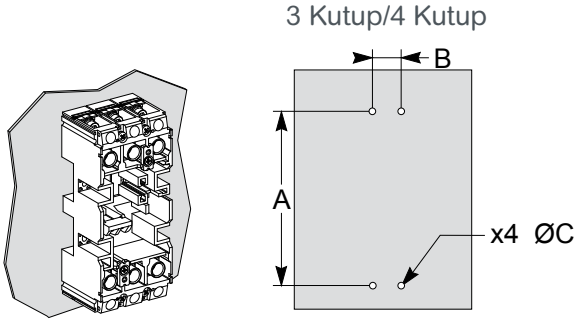
mm	A	B	C	D	E	F	G	R	H
GoPact MCCB 200	57.3	68.3	107.3	118.3	12	3	25	9.5	6.5
GoPact MCCB 250	44.6	55.6	94.6	105.6	18	6	25	13	9
GoPact MCCB 400	56	76	106	126	20	6	45	18	11
GoPact MCCB 800	64	89	114	139	30	10	55	22	12.5

Plaka ve Kanala Soketli Montaj

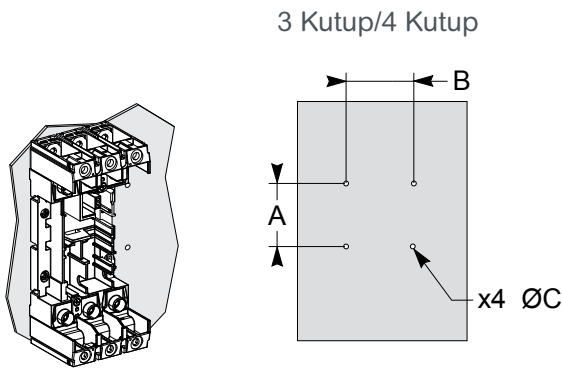
GoPact MCCB 200, 250, 400 ve 800

Plakaya montaj

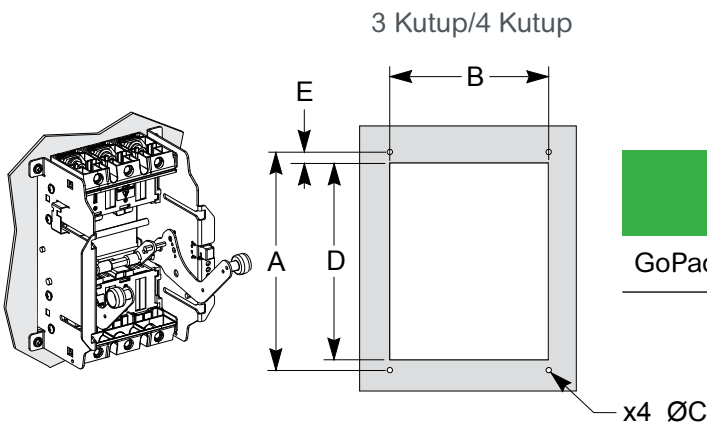
3 Kutup/4 Kutup



mm	A	B		C
		3P	4P	
GoPact MCCB 200	151	25	50	4
GoPact MCCB 250	181	35	70	4.5

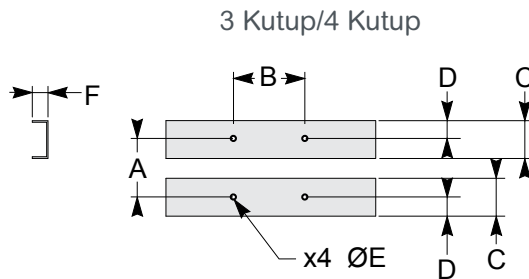
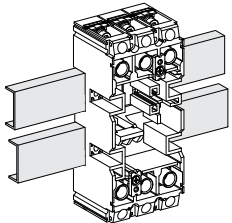


mm	A	B		C
		3P	4P	
GoPact MCCB 400	88	98	138	5.5



mm	A	B		C	D	E
		3P	4P			
GoPact MCCB 800	309	231	291	10	276	16.5

Kanala montaj



mm	A	B		C	D	E	F
		3P	4P				
GoPact MCCB 200	51	62	87				
GoPact MCCB 250	51	87	122	35	17.5	4.5	≤ 15
				35	17.5	4.5	≤ 15

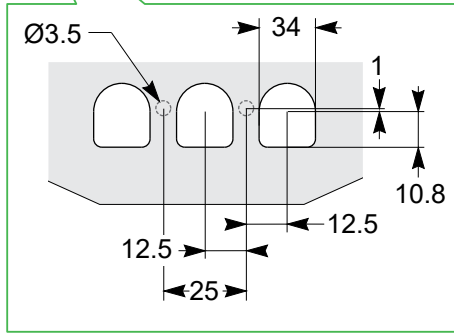
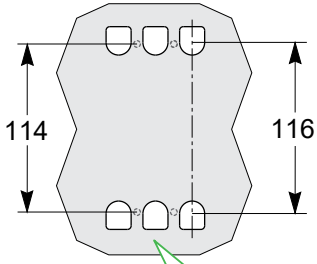
Boyutlar

MCCB Panel Çerçevesi

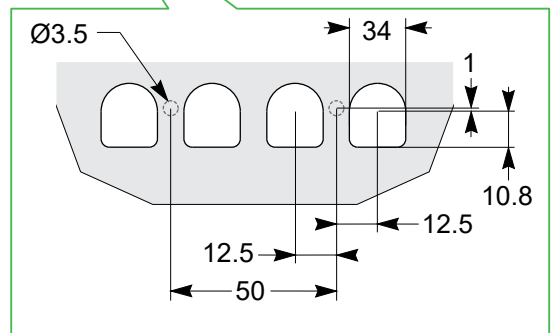
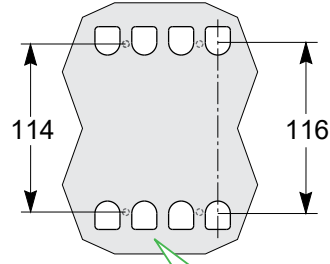
Arka bağlantı

GoPact MCCB 200

3 Kutup

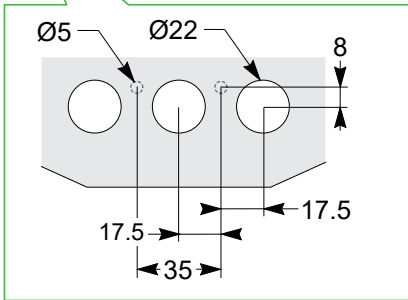
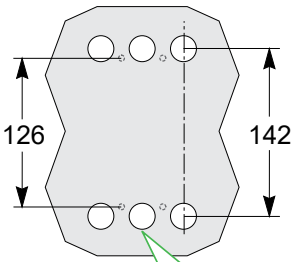


4 Kutup

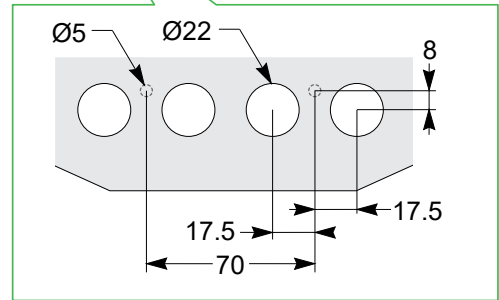
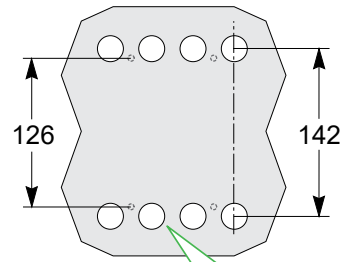


GoPact MCCB 250

3 Kutup



4 Kutup

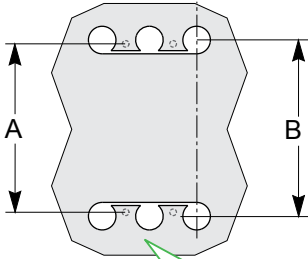


MCCB Panel Çerçeveleri

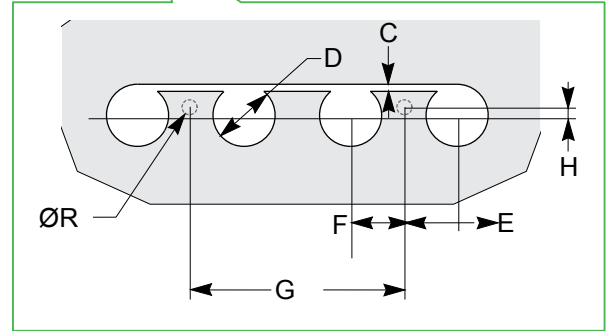
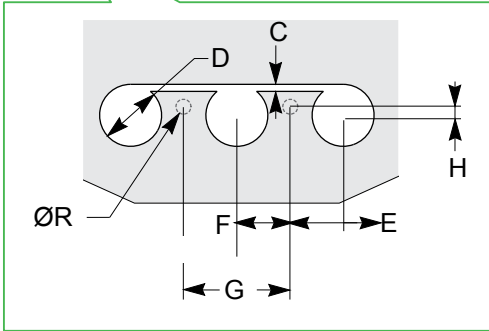
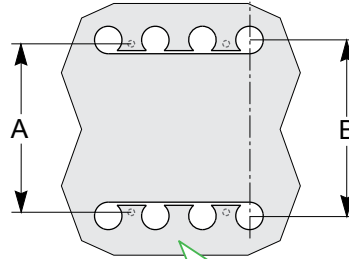
Arka bağlantı

GoPact MCCB 400 ve 800

3 Kutup



4 Kutup



mm	A	B	C	D	E	F	G		H	R
							3P	4P		
GoPact MCCB 400	172	183.4	3	25	20	20	40	80	5.7	5.5
GoPact MCCB 800	212	223.6	4	35	30	30	60	120	5.9	6

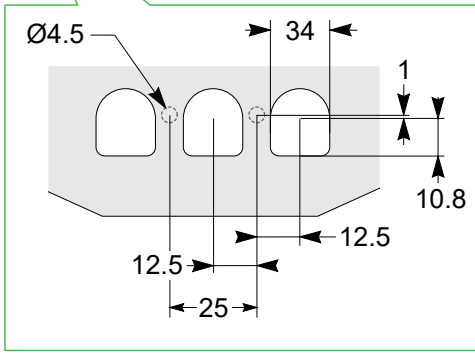
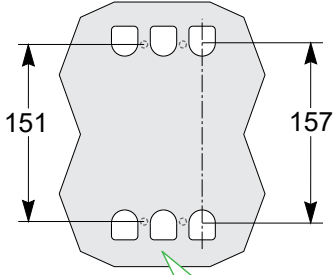
Boyutlar

Soket Panel Çerçeveleri

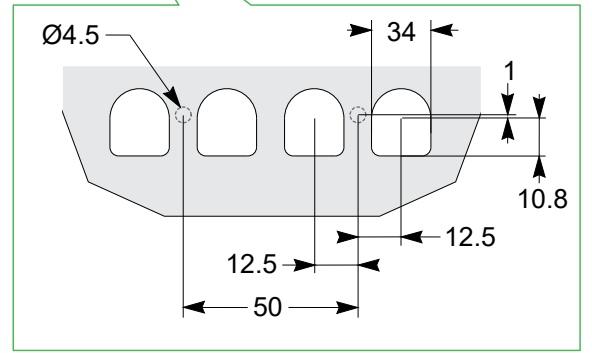
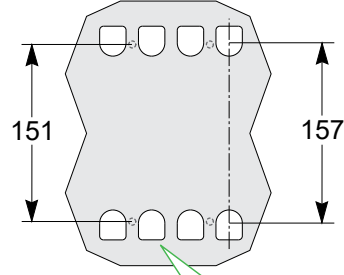
Arka bağlantı

GoPact MCCB 200 Soket

3 Kutup

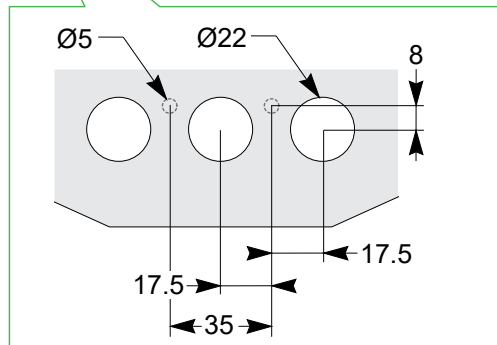
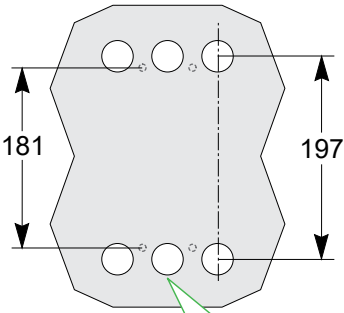


4 Kutup

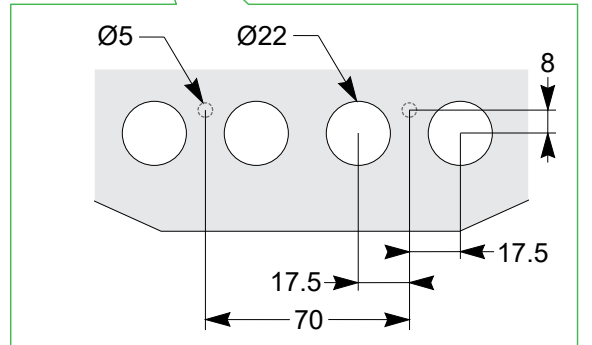
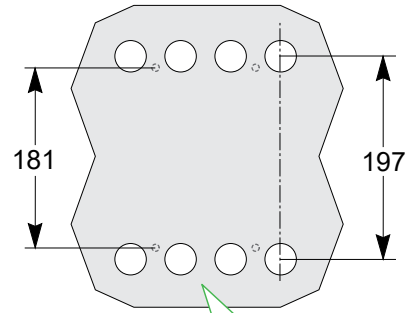


GoPact MCCB 250 Soket

3 Kutup



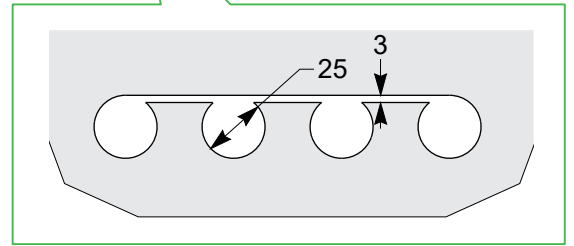
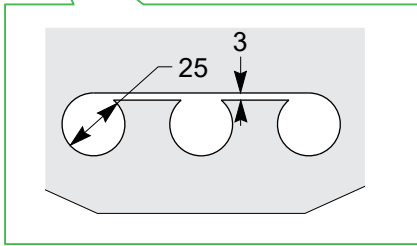
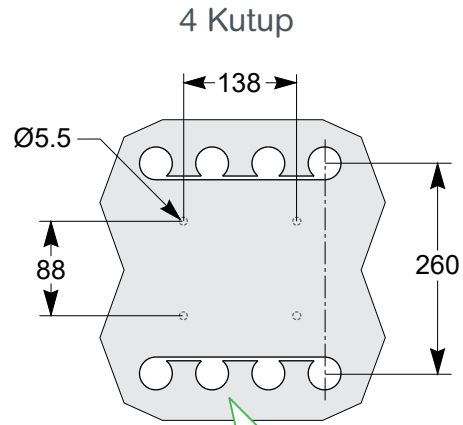
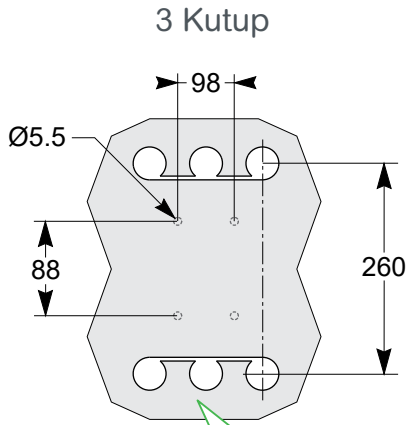
4 Kutup



Soket Panel Çerçeveleri

Arka bağlantı

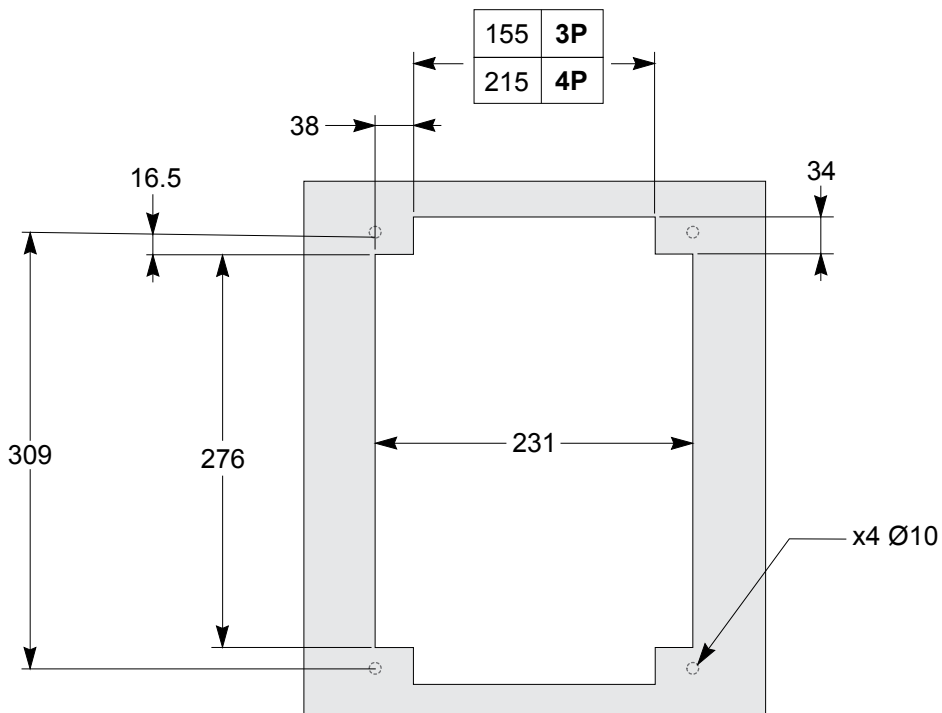
GoPact MCCB 400 Soket



D

GoPact MCCB 800 Soket

3 Kutup/4 Kutup



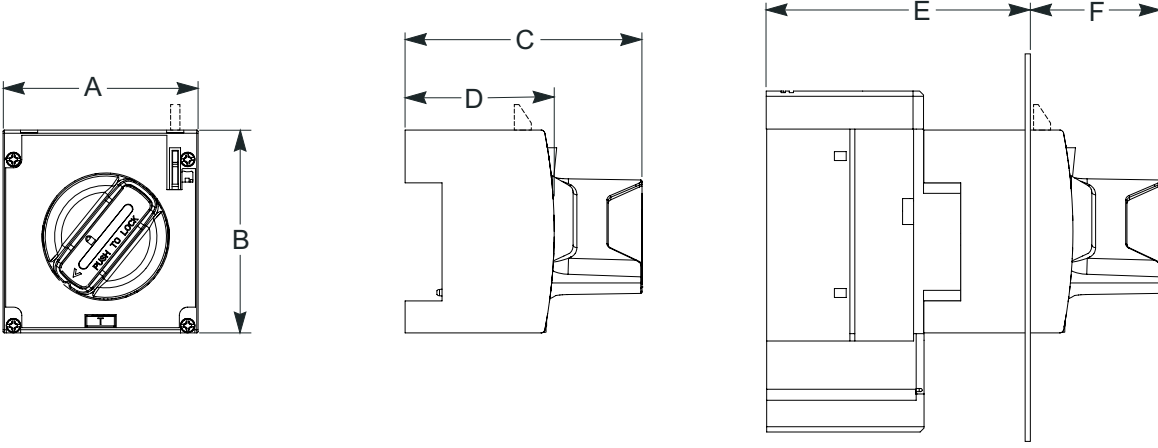
Boyutlar

Aksesuar Boyutları

Döner Kurma Kolu

Doğrudan döner kol

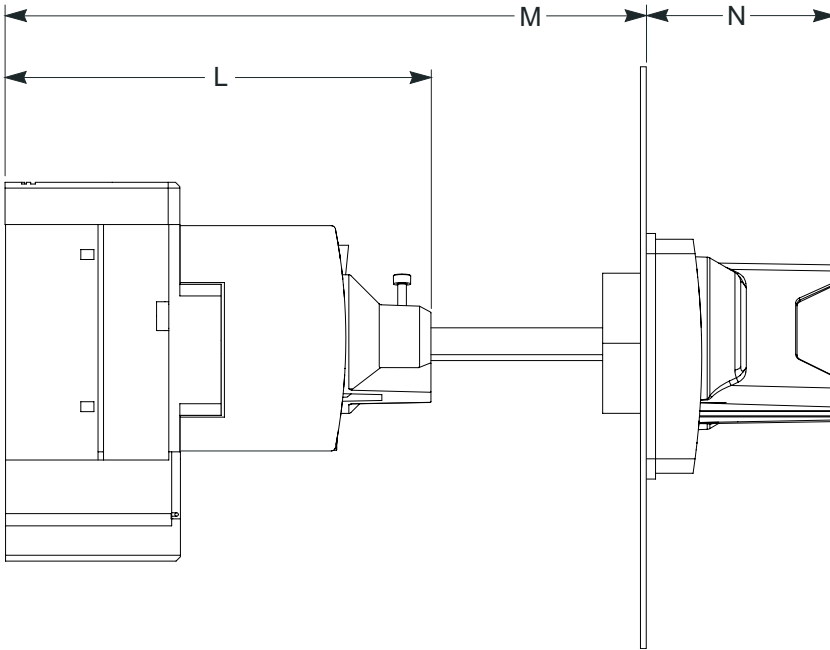
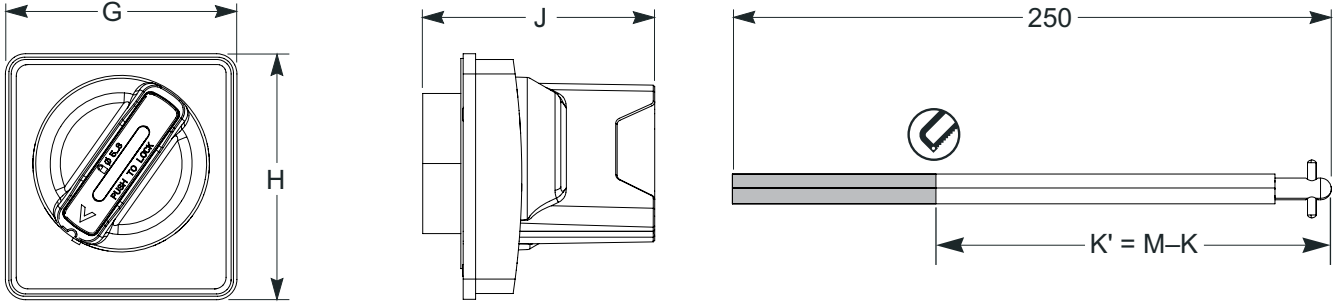
3 Kutup/4 Kutup



mm	GoPact MCCB 125	GoPact MCCB 200	GoPact MCCB 250	GoPact MCCB 400	GoPact MCCB 800
A	74.50	75	105	120	180
B	78	78	88	113.2	140
C	84.80	92.3	105.7	116.5	129.5
D	51.30	58.4	65.8	75.38	77.2
E	75.3	86.3	117.5	140.3	134.7
F	68	64.8	76.4	80	98.3

Uzatmalı döner kol

3 Kutup/4 Kutup



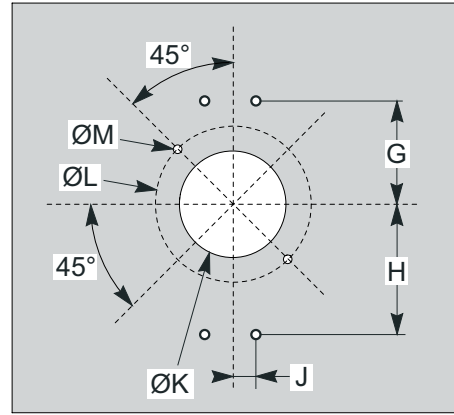
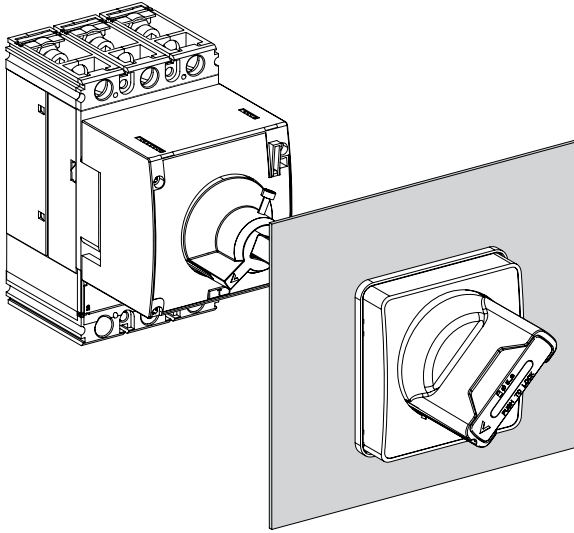
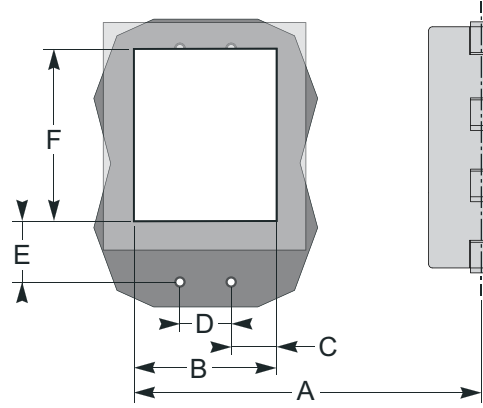
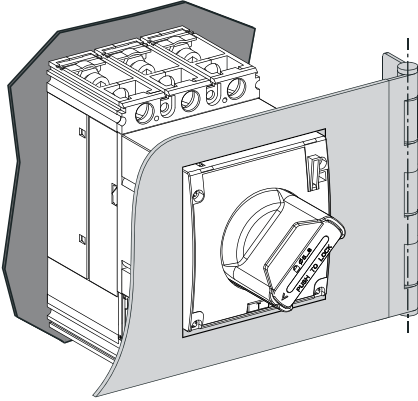
D

mm	GoPact MCCB 125	GoPact MCCB 200	GoPact MCCB 250	GoPact MCCB 400	GoPact MCCB 800
G	80	80	80	80	80
H	85	85	85	85	85
J	80.3	80.3	80.3	80.3	80.3
K	96	102.5	114.5	160.5	170.5
L	139.6	147.5	179.7	205.5	217.7
M (Minimum)	154.1	162	194.2	220	232.2
N	67	67	67	67	67

Panel çerçeveleri

Döner Kurma Kolu

3 Kutup/4 Kutup

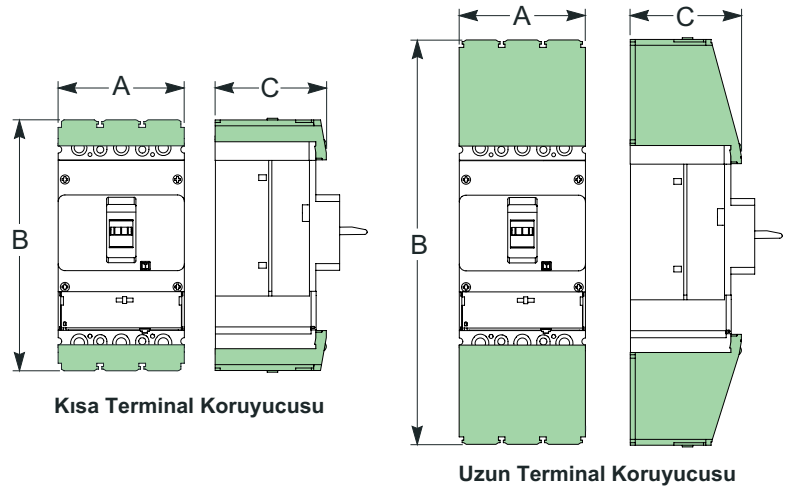


mm	GoPact MCCB 125		GoPact MCCB 200	GoPact MCCB 250	GoPact MCCB 400	GoPact MCCB 800
A	194.5		195	210	218.5	235
B	89		90	120	137	170
C	32		32.5	42.5	48.5	55
D	25		25	25	40	60
E	5.7		24.5	27.5	43.3	59
F	88		88	98	123.3	144
G	60.50		47.5	46.5	67	81
H	51.50		66.5	79.5	105	131.2
J	10.50 (3P)	9.50 (4P)	10.50	17.5	19	30
ØK	51		51	51	51	51
ØL	76		76	76	76	76
ØM	4.5		4.5	4.5	4.5	4.5

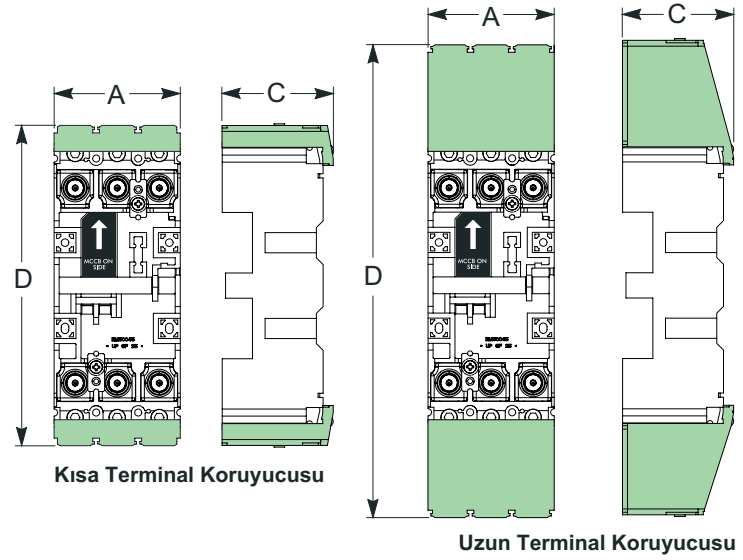
Yalıtım Aksesuarlarının Boyutları

Kısa ve Uzun Terminal Koruyucusu

GoPact MCCB 125, 200, 250,
400 ve 800



GoPact MCCB 200, 250,
400 ve 800 Soket



mm	Konfigürasyon	Kutup	A	B	C	D	E
GoPact MCCB 125	Kısa Terminal Koruyucusu	3P	76.6	150.8	63.7	63,7	63,7
		4P	101.6	150.8	63.7	63,7	63,7
	Uzun Terminal Koruyucusu	3P	76.6	235	63.7	63,7	63,7
		4P	101.6	235	63.7	63,7	63,7
GoPact MCCB 200	Kısa Terminal Koruyucusu	3P	76.6	150.8	63.7	63,7	63,7
		4P	101.6	150.8	63.7	63,7	63,7
	Uzun Terminal Koruyucusu	3P	76.6	235	63.7	63,7	63,7
		4P	101.6	235	63.7	63,7	63,7
GoPact MCCB 250	Kısa Terminal Koruyucusu	3P	105	179	90.5	90,5	90,5
		4P	140	179	90.5	90,5	90,5
	Uzun Terminal Koruyucusu	3P	105	305	90.5	90,5	90,5
		4P	140	305	90.5	90,5	90,5
GoPact MCCB 400	Kısa Terminal Koruyucusu	3P	120	221	104.4	104,4	104,4
		4P	160	221	104.4	104,4	104,4
	Uzun Terminal Koruyucusu	3P	120	345	104.4	104,4	104,4
		4P	160	345	104.4	104,4	104,4
GoPact MCCB 800	Kısa Terminal Koruyucusu	3P	180	265.4	103.6	103,6	103,6
		4P	240	265.4	103.6	103,6	103,6
	Uzun Terminal Koruyucusu	3P	180	390	103.6	103,6	103,6
		4P	240	390	103.6	103,6	103,6



Teknik Veri Eki

Teknik Veri Eki

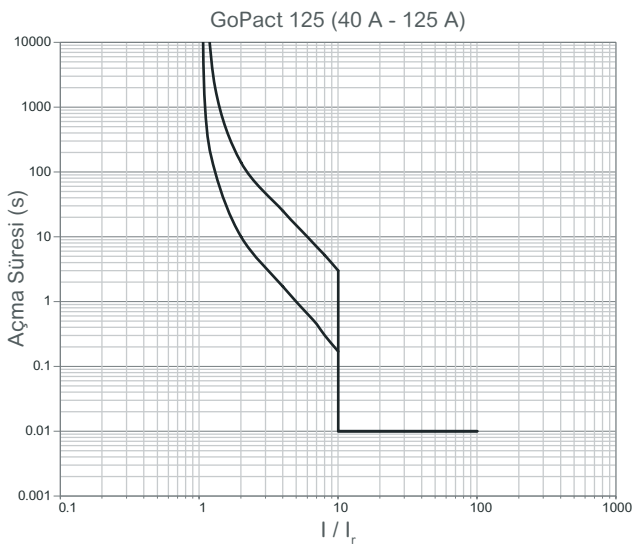
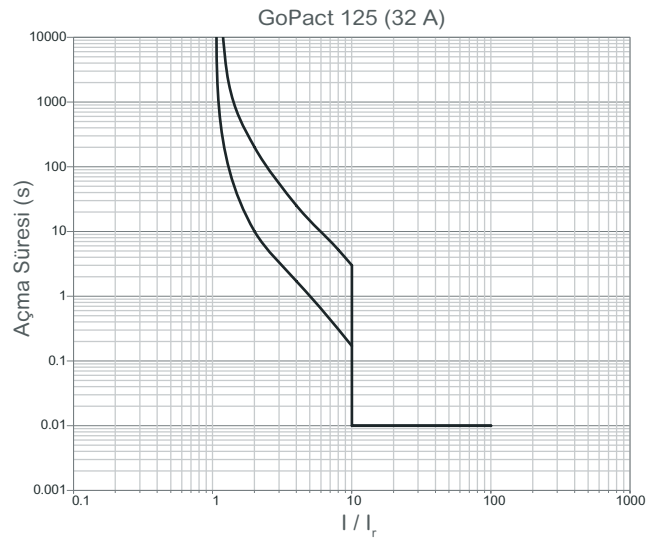
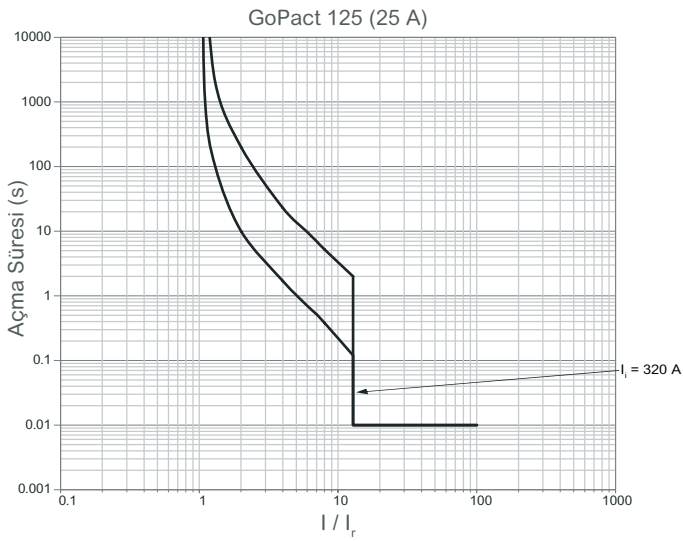
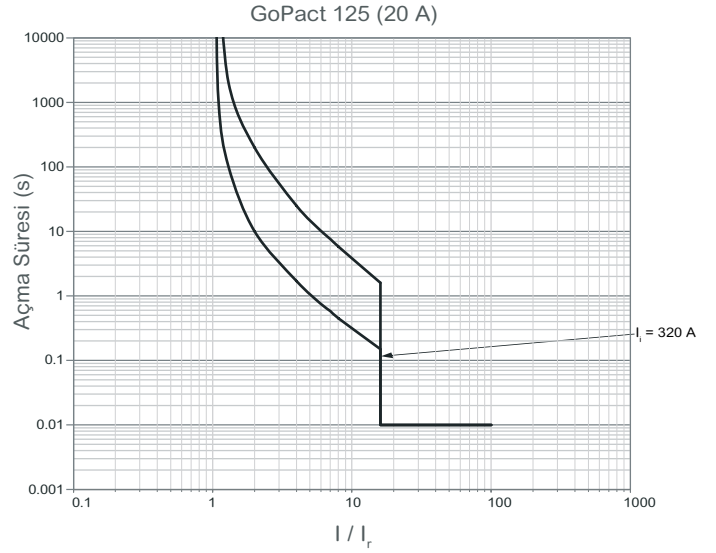
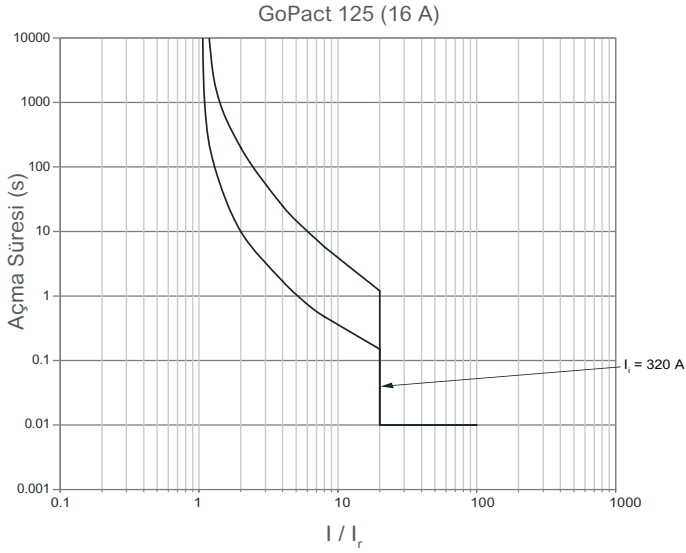
Açma eğrileri	E-3
TMD Termik manyetik açma ünitesi	E-3
ETU 2.4 Elektronik açma ünitesi	E-5
Akım ve enerji sınırlama eğrisi	E-6

Açma Eğrileri

TMD Termik manyetik açma ünitesi

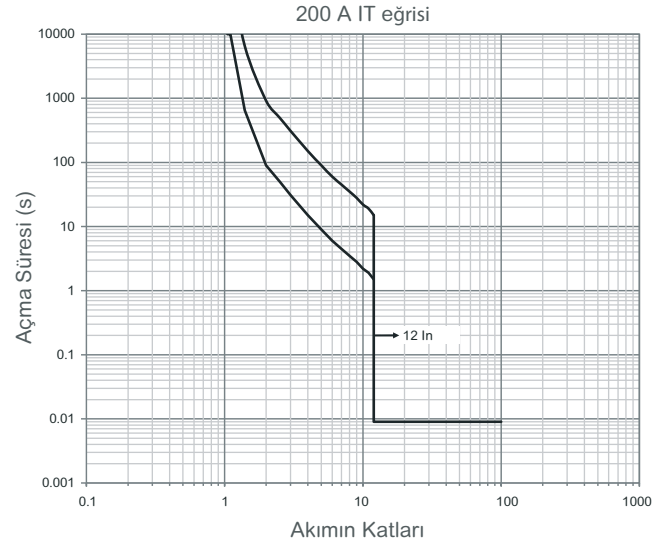
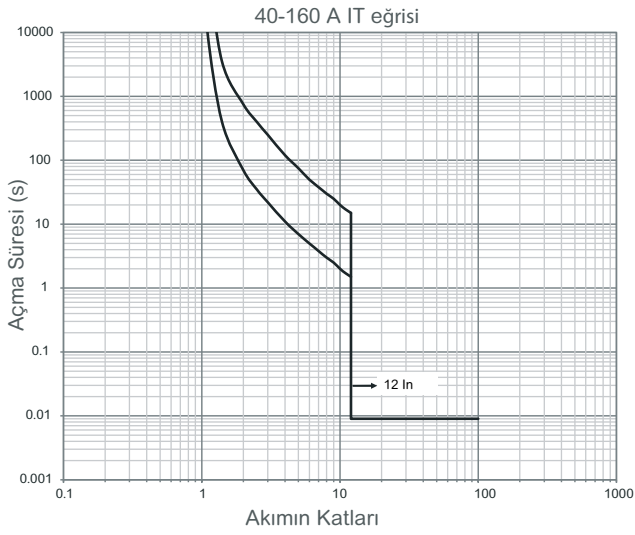
Karakteristik Eğriler

GoPact MCCB 125

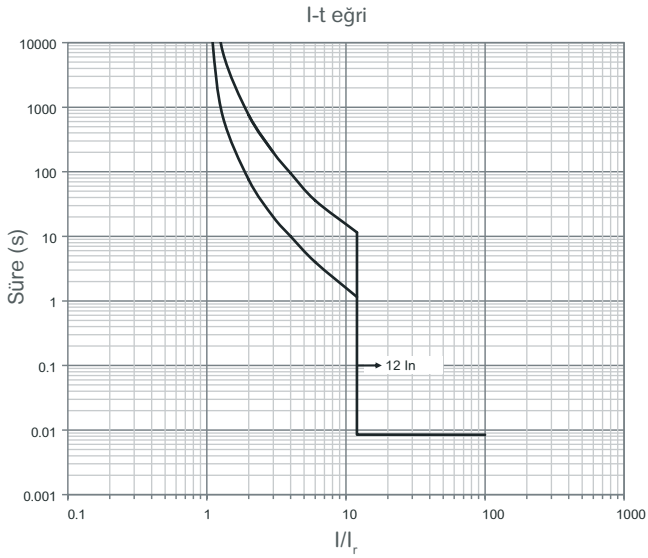


Karakteristik Eğriler

GoPact MCCB 200



GoPact MCCB 250 to 400

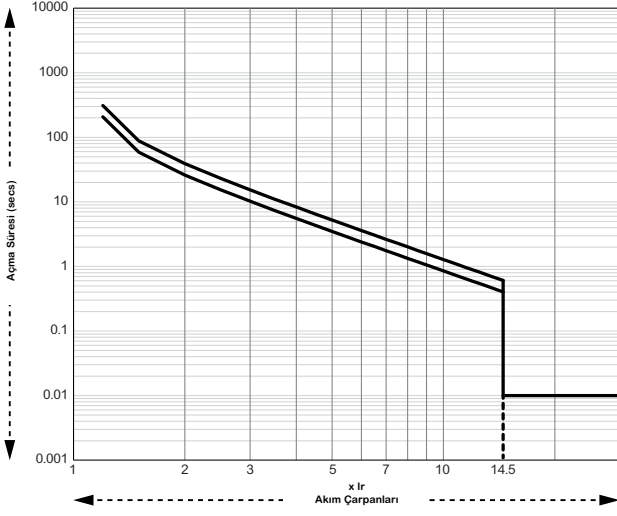


Açma Eğrileri

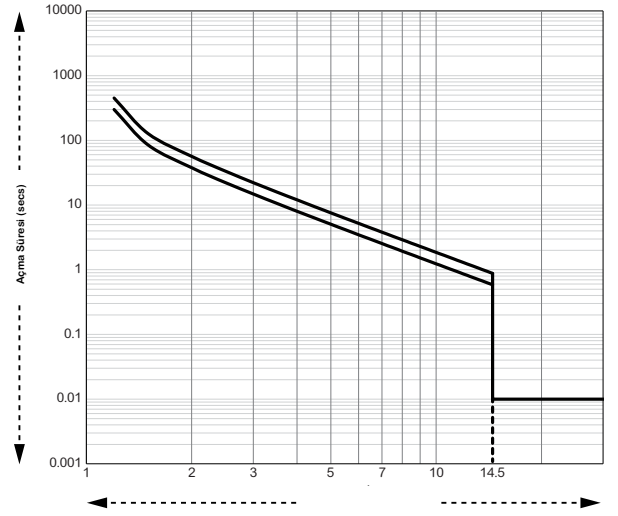
ETU 2.4 Elektronik açma ünitesi

Karakteristik Eğriler

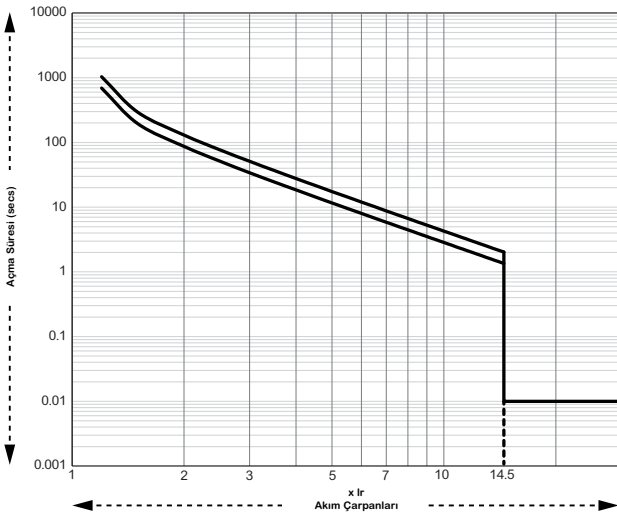
3sn'de aşırı yük 6lr



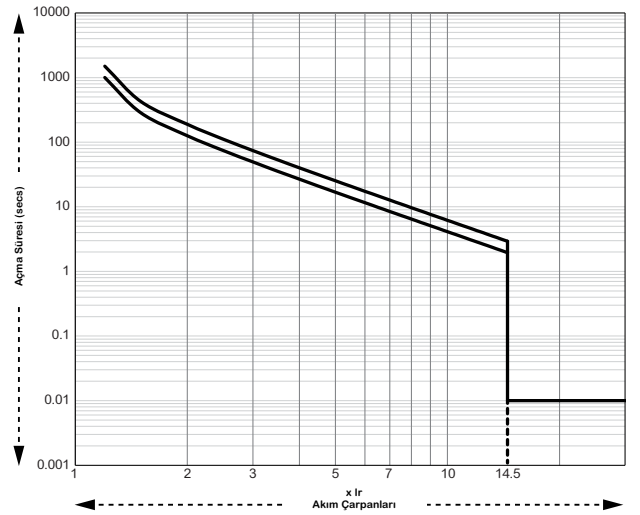
3sn'de aşırı yük 7,2 Ir



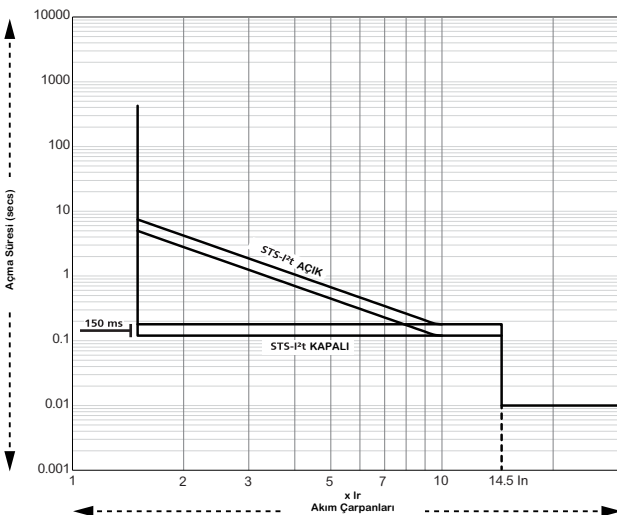
10sn'de aşırı yük 6lr



10sn'de aşırı yük 7,2 Ir



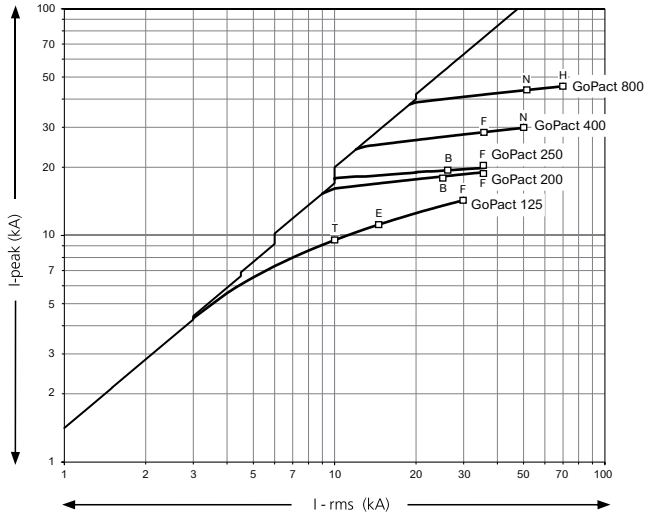
Kısa Devre ve Anlık



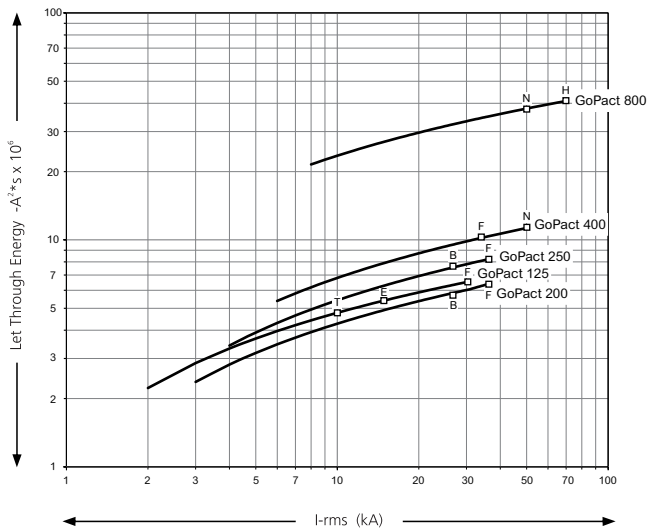
Akım ve enerji sınırlama eğrisi

415 V'ta GoPact için

415 V'ta GoPact için Akım Sınırlandırma Eğrisi



415 V'ta GoPact için Enerji Sınırlandırma Eğrisi





Ticari
Referanslar

Ticari Referanslar

GoPact MCCB F-3

Aksesuarlar F-7

Ticari referanslar

GoPact MCCB

GoPact Kompakt Tip Şalterler 125

Kesme kapasitesi	Akım	Sabit		Ayarlanabilir	
		3P3D	4P4D	3P3D	4P4D
10 kA = T	16 A	G12T3F16	G12T4F16	G12T3A16	G12T4A16
	20 A	G12T3F20	G12T4F20	G12T3A20	G12T4A20
	25 A	G12T3F25	G12T4F25	G12T3A25	G12T4A25
	32 A	G12T3F32	G12T4F32	G12T3A32	G12T4A32
	40 A	G12T3F40	G12T4F40	G12T3A40	G12T4A40
	50 A	G12T3F50	G12T4F50	G12T3A50	G12T4A50
	63 A	G12T3F63	G12T4F63	G12T3A63	G12T4A63
	80 A	G12T3F80	G12T4F80	G12T3A80	G12T4A80
	100 A	G12T3F100	G12T4F100	G12T3A100	G12T4A100
	125 A	G12T3F125	G12T4F125	G12T3A125	G12T4A125
15 kA = E	16 A	G12E3F16	G12E4F16	G12E3A16	G12E4A16
	20 A	G12E3F20	G12E4F20	G12E3A20	G12E4A20
	25 A	G12E3F25	G12E4F25	G12E3A25	G12E4A25
	32 A	G12E3F32	G12E4F32	G12E3A32	G12E4A32
	40 A	G12E3F40	G12E4F40	G12E3A40	G12E4A40
	50 A	G12E3F50	G12E4F50	G12E3A50	G12E4A50
	63 A	G12E3F63	G12E4F63	G12E3A63	G12E4A63
	80 A	G12E3F80	G12E4F80	G12E3A80	G12E4A80
	100 A	G12E3F100	G12E4F100	G12E3A100	G12E4A100
	125 A	G12E3F125	G12E4F125	G12E3A125	G12E4A125
30 kA = F	16 A	G12F3F16	G12F4F16	G12F3A16	G12F4A16
	20 A	G12F3F20	G12F4F20	G12F3A20	G12F4A20
	25 A	G12F3F25	G12F4F25	G12F3A25	G12F4A25
	32 A	G12F3F32	G12F4F32	G12F3A32	G12F4A32
	40 A	G12F3F40	G12F4F40	G12F3A40	G12F4A40
	50 A	G12F3F50	G12F4F50	G12F3A50	G12F4A50
	63 A	G12F3F63	G12F4F63	G12F3A63	G12F4A63
	80 A	G12F3F80	G12F4F80	G12F3A80	G12F4A80
	100 A	G12F3F100	G12F4F100	G12F3A100	G12F4A100
	125 A	G12F3F125	G12F4F125	G12F3A125	G12F4A125



Sabit



Ayarlanabilir

GoPact Kompakt Tip Şalterler 200



Kesme kapasitesi	Akım	Ayarlanabilir	
		3P3D	4P4D
25 kA = B	40 A	G20B3A40	G20B4A40
	50 A	G20B3A50	G20B4A50
	63 A	G20B3A63	G20B4A63
	80 A	G20B3A80	G20B4A80
	100 A	G20B3A100	G20B4A100
	125 A	G20B3A125	G20B4A125
	160 A	G20B3A160	G20B4A160
	200 A	G20B3A200	G20B4A200
36 kA = F	40 A	G20F3A40	G20F4A40
	50 A	G20F3A50	G20F4A50
	63 A	G20F3A63	G20F4A63
	80 A	G20F3A80	G20F4A80
	100 A	G20F3A100	G20F4A100
	125 A	G20F3A125	G20F4A125
	160 A	G20F3A160	G20F4A160
	200 A	G20F3A200	G20F4A200

GoPact Kompakt Tip Şalterler 250




Kesme kapasitesi	Akım	Ayarlanabilir	
		3P3D	4P4D
25 kA = B	160 A	G25B3A160	G25B4A160
	200 A	G25B3A200	G25B4A200
	250 A	G25B3A250	G25B4A250
36 kA = F	160 A	G25F3A160	G25F4A160
	200 A	G25F3A200	G25F4A200
	250 A	G25F3A250	G25F4A250


Ticari referanslar

GoPact MCCB

GoPact Kompakt Tip Şalterler 400

	Kesme kapasitesi	Akım	Ayarlanabilir	
			3P3D	4P4D
	36 kA = F	250 A	G40F3A250	G40F4A250
		320 A	G40F3A320	G40F4A320
		400 A	G40F3A400	G40F4A400
	50 kA = N	250 A	G40N3A250	G40N4A250
		320 A	G40N3A320	G40N4A320
		400 A	G40N3A400	G40N4A400

GoPact Kompakt Tip Şalterler 800

	Kesme kapasitesi	Akım	TMD		Elektronik	
			3P3D	4P4D	3P3D	4P4D
	50 kA = N	500 A	G80N3TM500	G80N4TM500	G80N3E500	G80N4E500
		630 A	G80N3TM630	G80N4TM630	G80N3E630	G80N4E630
		800 A	G80N3TM800	G80N4TM800	G80N3E800	G80N4E800
	70 kA = H	500 A	G80H3TM500	G80H4TM500	G80H3E500	G80H4E500
		630 A	G80H3TM630	G80H4TM630	G80H3E630	G80H4E630
		800 A	G80H3TM800	G80H4TM800	G80H3E800	G80H4E800

Düşük Gerilim bobini (MN)/Şönt Açma bobini (MX)



GoPact MCCB 125 AC 50/60 Hz MN	
Kumanda Gerilimi	MN
110 V	G12UVR110AC
240 V	G12UVR230AC
415 V	G12UVR415AC
GoPact MCCB 125 AC 50/60Hz MX	
Kumanda Gerilimi	MX
110-415 V	G12SHT415AC
GoPact MCCB 200-250 AC 50/60Hz MN	
Kumanda Gerilimi	MN
110 V	G20-25UVR110AC
240 V	G20-25UVR240AC
415 V	G20-25UVR415AC
GoPact MCCB 200-250 AC/DC 50/60Hz MX	
Kumanda Gerilimi	MX
24 V	G20-25SHT24DC
48 V	G20-25SHT48DC
110 V	G20-25SHT110AC
240 V	G20-25SHT240AC
415 V	G20-25SHT415AC
GoPact MCCB 400-800 AC/DC 50/60Hz MN	
Kumanda Gerilimi	MN
110 V	G40-80UVR110AC
240 V	G40-80UVR240AC
415 V	G40-80UVR415AC
GoPact MCCB 400-800 AC/DC 50/60Hz MX	
Kumanda Gerilimi	MX
24 V	G40-80SHT24DC
48 V	G40-80SHT48DC
110 V	G40-80SHT110AC
240 V	G40-80SHT240AC
415 V	G40-80SHT415AC

Ticari referanslar

Aksesuarlar

Yardımcı kontak (OF/SD)



Yardımcı kontak (OF/SD) GoPact MCCB 125-250

Kumanda Gerilimi

240 V G12-25AUX240

Yardımcı kontak (OF/SD) GoPact MCCB 400-800

Kumanda Gerilimi

240 V G40-80AUX240

Döner Kurma Kolu



Doğrudan

Uzatmalı

GoPact MCCB 125	G12ROTDS	G12ROTE
GoPact MCCB 200	G20ROTDS	G20ROTE
GoPact MCCB 250	G25ROTDS	G25ROTE
GoPact MCCB 400	G40ROTDS	G40ROTE
GoPact MCCB 800	G80ROTDS	G80ROTE

2'Li faz arası bariyerleri

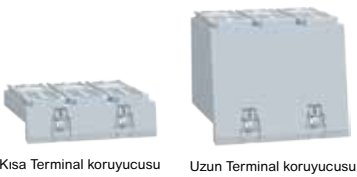


GoPact MCCB 125	G12FASB2
GoPact MCCB 200	G20FASB2
GoPact MCCB 250	G25FASB2
GoPact MCCB 400-800	G40-80FASB2
GoPact MCCB 200	G20PLUGFASB2

Terminal koruyucusu

Kısa Terminal koruyucusu

Uzun Terminal koruyucusu



Kısa Terminal koruyucusu

Uzun Terminal koruyucusu

	3P	4P	3P	4P
GoPact MCCB 125	G12STSHD3P	G12STSHD4P	G12LTSHD3P	G12LTSHD4P
GoPact MCCB 200	G20STSHD3P	G20STSHD4P	G20LTSHD3P	G20LTSHD4P
GoPact MCCB 250	G25STSHD3P	G25STSHD4P	G25LTSHD3P	G25LTSHD4P
GoPact MCCB 400	G40STSHD3P	G40STSHD4P	G40LTSHD3P	G40LTSHD4P
GoPact MCCB 800	G80STSHD3P	G80STSHD4P	G80LTSHD3P	G80LTSHD4P

Soket Kaidesi



	3P	4P
GoPact MCCB 200	G20PBASE3P	G20PBASE4P
GoPact MCCB 250	G25PBASE3P	G25PBASE4P
GoPact MCCB 400	G40PBASE3P	G40PBASE4P
GoPact MCCB 800	G80PBASE3P	G80PBASE4P

Soket kaidesi için dönüştürme kiti



	3P	4P
GoPact MCCB 200	G20PLUGKIT3P	G20PLUGKIT4P
GoPact MCCB 250	G25PLUGKIT3P	G25PLUGKIT4P
GoPact MCCB 400	G40PLUGKIT3P	G40PLUGKIT4P
GoPact MCCB 800	G80PLUGKIT3P	G80PLUGKIT4P

Ayırıcı setler



	3P	4P
GoPact MCCB 125	G12SPDR3P	G12SPDR4P
GoPact MCCB 200-160 A	G20SPDR3P	G20SPDR4P
GoPact MCCB 250	G25SPDR3P	G25SPDR4P
GoPact MCCB 400	G40SPDR3P	G40SPDR4P
GoPact MCCB 800-630 A	G80SPDR3P630	G80SPDR4P630
GoPact MCCB 800-800 A	G80SPDR3P800	G80SPDR4P800

Arka bağlantı



	3P	4P
GoPact MCCB 200	G20RC3P	G20RC4P
GoPact MCCB 250	G25RC3P	G25RC4P
GoPact MCCB 400	G40RC3P	G40RC4P
GoPact MCCB 800	G80RC3P	G80RC4P

Çelik çıplak kablo konnektörleri



	3P	4P
GoPact MCCB 200*	G20SBC3P	G20SBC4P
GoPact MCCB 250	G25SBC3P	G25SBC4P
GoPact MCCB 400	G40SBC3P	G40SBC4P

* 200 A için çelik çıplak kablo konnektörleri kullanmayın.

Life Is On | Schneider
Electric

Schneider Elektrik Sanayi ve Ticaret A.Ş.

Küçükbakkalköy Mah. Defne Sokak
No: 3 Büyükhanlı Plaza
34750 Ataşehir / İstanbul
Tel: +90(216) 655 88 88
Faks: +90(216) 655 87 87

se.com/tr

06-2022

© 2022 - Schneider Electric. Her Hakkı Saklıdır.
Tüm ticari markalar, Schneider Electric Industries SAS veya bağlı şirketlerine aittir.
Belge referansı: SP0368101-00

Bu belge geri dönüştürülmüş
kağıda basılmıştır

