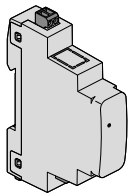


TwinBus IP

Busfilter REG

Installationsanleitung



RGE2057101

## Zu Ihrer Sicherheit

### ⚠️ ⚠️ GEFAHR

#### LEBENSGEFAHR DURCH ELEKTRISCHEN SCHLAG ODER LICHTBOGEN

Eine sichere Elektroinstallation muss von qualifizierten Fachkräften ausgeführt werden. Qualifizierte Fachkräfte müssen fundierte Kenntnisse in folgenden Bereichen nachweisen:

- Anschluss an Installationsnetze
- Verbindung mehrerer elektrischer Geräte
- Verlegung von Elektroleitungen
- Sicherheitsnormen, örtliche Anschlussregeln und Vorschriften

**Die Nichtbeachtung dieser Anweisungen führt zum Tod oder zu schweren Verletzungen.**

## Über dieses Dokument

In diesem Dokument finden Sie alle Information für eine sichere Montage.



Für weiterführende Produktinformationen folgen Sie dem QR Code.



<https://www.merten.de/profibereich/service/downloads.html>

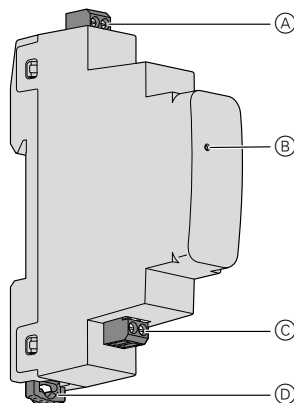
## Lieferumfang

Busfilter REG, Installationsanleitung

## TwinBus IP Busfilter REG kennenlernen

Der TwinBus IP Busfilter REG (nachfolgend als **Busfilter** bezeichnet) dient zur Entkopplung der Spannungsversorgung vom Bus.

## Geräteübersicht



- (A) Anschluss In +, In -
- (B) LED grün
- (C) Anschluss Out A (Bus +), Out B (Bus -)
- (D) Clip zur Demontage

Die grün leuchtende LED zeigt an, dass die Versorgungsspannung vom Netzgerät REG anliegt.

## Der richtige Installationsort

Der Busfilter wird auf einer TH 35/7.5 oder TH 35/15 Standard DIN-Hutschiene montiert.

Bei der Wahl des Installationsorts müssen die maximalen Leitungslängen beachtet werden. Die folgende Tabelle gibt die maximalen Leitungslängen zwischen dem Busfilter und den Systembaugruppen an.

	Leitungsgruppe		
	0,8 mm	0,6 mm	0,5 mm
Netzgerät REG	< 1 m	< 1 m	< 1 m
Kompakt-Türstation	80 m	60 m	50 m
Video-Innenstation	80 m	80 m	50 m

#### Leitungsgruppe 0,8 mm:

YR 2x0,8 mm, J-Y(ST)Y 2x2x0,8 mm, A-2Y(L)2Y 2x2x0,8 mm, CAT5e / CAT6 0,8 mm

#### Leitungsgruppe 0,6 mm:

A-2Y(L)2Y 2x2x0,6 mm, J-Y(ST)Y 2x2x0,6 mm, CAT5e / CAT6 0,6 mm

#### Leitungsgruppe 0,5 mm:

CAT5e / CAT6 0,5 mm

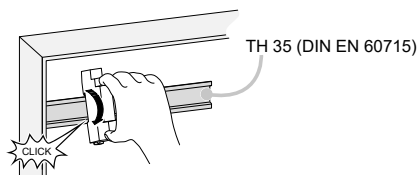
Bei Verwendung einer geschirmten Leitung muss der Schirm nicht aufgelegt werden.

## Montage

### ⚠️ WARNUNG LEBENSGEFAHR DURCH ELEKTRISCHEN SCHLAG

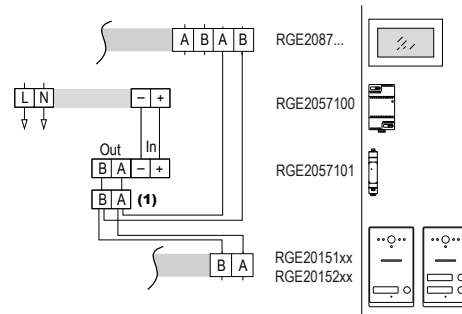
- Montieren Sie nur Geräte mit einer Basisisolierung neben dem Gerät.

**Die Nichtbeachtung dieser Anweisung kann zum Tod oder zu schweren Verletzungen führen.**



- 1 Busfilter auf der DIN-Hutschiene befestigen.

## Schaltplan



- (1) Klemmleiste

## Technische Daten

### Leistungsdaten

Eingangsspannung	SELV DC 24 V
Stromaufnahme	<0,05 A

### Umgebungsbedingungen

Umgebungstemperatur	-10 °C ... 55 °C
Luftfeuchte (max.)	96 %

### Abmessungen und Gewicht

Abmessung (B x H x T)	17,8 x 99,3 x 66,1 mm
Gewicht	61,5 g
Platzbedarf auf der DIN-Hutschiene	1 TE

### Anschlussklemmen

Klemmbereich (Leiterdurchmesser)	4x 0,5 mm (AWG 24) starr 3x 0,6 mm (AWG 22) starr 2x 0,8 mm (AWG 20) starr Kupferkaschierte Aluminiumleiter (CCA) dürfen nicht benutzt werden.
----------------------------------	---

### Nennrehmoment

0,2 Nm

### Gehäuseisolierung

Basisisoliert zu benachbarten Hutschienengeräten

### Schutzart

Das Gerät erfüllt die Schutzart IP30, wenn es in eine Verteilung mit mindestens IP30 eingebaut wird.

## WEEE



Entsorgen Sie das Gerät getrennt vom Hausmüll an einer offiziellen Sammelstelle. Professionelles Recycling schützt Mensch und Umwelt vor potenziellen negativen Auswirkungen.

## Schneider Electric GmbH

Fritz-Kotz-Str. 8  
51674 Wiehl  
se.com/contact

© 2023 Schneider Electric, alle Rechte vorbehalten