

RITTO™

TwinBus IP

Kompakt-Türstation

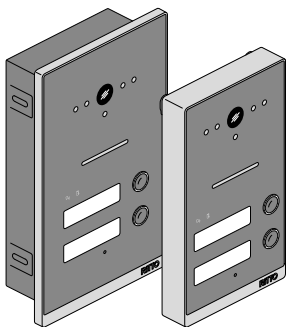
Installationsanleitung

de

In diesem Dokument finden Sie alle Information für eine sichere Inbetriebnahme.

RGE20151xx, RGE20152xx

2023/01





Inhaltsverzeichnis

Zu Ihrer Sicherheit	4
Über dieses Dokument	4
Lieferumfang	5
TwinBus IP Kompakt-Türstation kennenlernen	5
Geräteübersicht	5
Front	5
Rückseite	6
Der richtige Installationsort	7
Montage	8
Unterputzmontage	8
Aufputzmontage	12
Steckerbelegung	15
Schaltpläne / Blockdiagramme	16
Einfamilienhaus	16
Schaltplan	16
Blockdiagramm	18
Zweifamilienhaus	19
Schaltplan	19
Blockdiagramm	21
Technische Daten	22
WEEE	23

Sicherheitshinweise

Lesen Sie diese Anweisungen aufmerksam durch und machen Sie sich mit dem Gerät vertraut, bevor Sie es installieren oder betreiben. Die folgenden speziellen Hinweise können in diesem Handbuch oder auf dem Gerät erscheinen, um vor potenziellen Gefahren zu warnen oder die Aufmerksamkeit auf Informationen zu lenken, die ein Verfahren erklären oder vereinfachen.

 Der Zusatz dieses Symbols zu den Sicherheitshinweisen „Gefahr“ oder „Warnung“ weist auf eine elektrische Gefahr hin, die zu schweren Verletzungen führen kann, wenn die Anweisungen nicht befolgt werden.

 Dies ist ein Sicherheitswarnsymbol. Es weist Sie auf mögliche Verletzungsgefahren hin. Beachten Sie alle Sicherheitshinweise mit diesem Symbol, um potenzielle Verletzungs- bzw. Lebensgefahr zu vermeiden.

GEFAHR

GEFAHR verweist auf eine unmittelbar gefährliche Situation, die bei Nichtbeachtung zu schwerwiegenden Verletzungen oder zum Tode **führen wird**.

WARNUNG

WARNUNG weist auf eine gefährliche Situation hin, die zu schwerwiegenden Verletzungen oder zum Tode **führen kann**, wenn sie nicht vermieden wird.

VORSICHT

VORSICHT weist auf eine gefährliche Situation hin, die zu geringfügigen oder mäßigen Verletzungen führen kann, wenn sie nicht vermieden wird.

HINWEIS

Ein **HINWEIS** weist auf Vorgänge ohne Verletzungsgefahr hin.

Zusätzliche Anmerkungen



Weitere Informationen finden Sie hier, um Ihre Arbeit zu erleichtern.

Zu Ihrer Sicherheit

GEFAHR

Lebensgefahr durch elektrischen Schlag oder Lichtbogen

Eine sichere Elektroinstallation muss von qualifizierten Fachkräften ausgeführt werden. Qualifizierte Fachkräfte müssen fundierte Kenntnisse in folgenden Bereichen nachweisen:

- Anschluss an Installationsnetze
- Verbindung mehrerer elektrischer Geräte
- Verlegung von Elektroleitungen
- Sicherheitsnormen, örtliche Anschlussregeln und Vorschriften

Die Nichtbeachtung dieser Anweisungen führt zum Tod oder zu schweren Verletzungen.

Über dieses Dokument

In diesem Dokument finden Sie alle Information für eine sichere Montage.



Für weiterführende Produktinformationen, wie z. B. die Inbetriebnahme oder Einstellungen, folgen Sie dem QR Code.



<https://www.merten.de/profibereich/service/downloads.html>

Lieferumfang

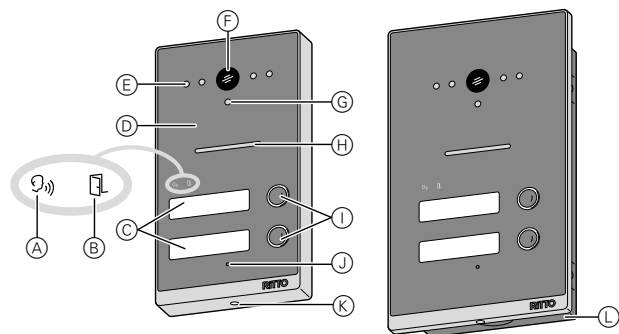
Kompakt-Türstation, Unterputzkasten für Kompakt-Türstation, Befestigungsmaterial für die Aufputzmontage, Installationsanleitung

TwinBus IP Kompakt-Türstation kennenlernen

Die TwinBus IP Kompakt-Türstation (nachfolgend als **Türstation** bezeichnet) ist eine Video-Türstation für maximal 2 Wohneinheiten. Die Türstation ist als Aufputz- oder als Unterputzvariante verfügbar.

Geräteübersicht

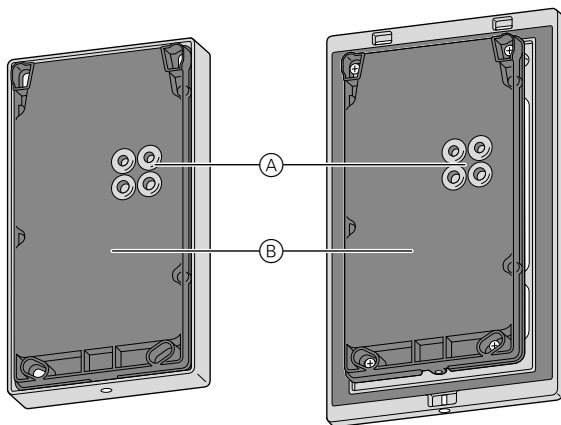
Front



- | | |
|---|---|
| (A) Anzeige Gespräch aktiv | (H) Lautsprecher |
| (B) Anzeige Türöffner aktiv | (I) Beleuchtete Ruftaster (Anzahl gemäß Ausführung) |
| (C) Beleuchtetes Namensschild (Anzahl gemäß Ausführung) | (J) Mikrofon |
| (D) Frontplatte | (K) Befestigungsschraube Frontplatte |
| (E) Nachtbeleuchtung | (L) Unterputzkasten |
| (F) Kamera | |
| (G) Beleuchtungssensor | |

de

Rückseite



Ⓐ Leitungsdurchführungen
mit verschiedenen Öff-
nungsdurchmessern

Ⓑ Gehäuserückwand

Der richtige Installationsort

Bei der Wahl des Installationsorts müssen die maximalen Leitungslängen beachtet werden. Die folgende Tabelle gibt die Längen von der Türstation zu den Systembaugruppen an.

	Leitungsgruppe		
	0,8 mm	0,6 mm	0,5 mm
Busfilter REG	80 m	60 m	50 m
Video-Innenstation	200 m	140 m	100 m
Externes Gerät zum Öffnen der Tür (optional, z. B. Kartenlesegerät)	30 m	30 m	30 m
Türöffner*	50 m	50 m	50 m
Externe Spannungsversorgung für Türöffner*	50 m	50 m	50 m

Leitungsgruppe 0,8 mm: YR 2x0,8 mm, J-Y(ST)Y 2x2x0,8 mm, A-2Y(L)2Y 2x2x0,8 mm, CAT5e / CAT6 0,8 mm

Leitungsgruppe 0,6 mm: A-2Y(L)2Y 2x2x0,6 mm, J-Y(ST)Y 2x2x0,6 mm, CAT5e / CAT6 0,6 mm

Leitungsgruppe 0,5 mm: CAT5e / CAT6 0,5 mm

Bei Verwendung einer geschirmten Leitung muss der Schirm nicht aufgelegt werden.

* Wenn die Leitungslänge zum Türöffner mehr als 80 m beträgt, wird eine zusätzliche Spannungsversorgung (DC 24 V ... 28 V, 2,5 A) benötigt.

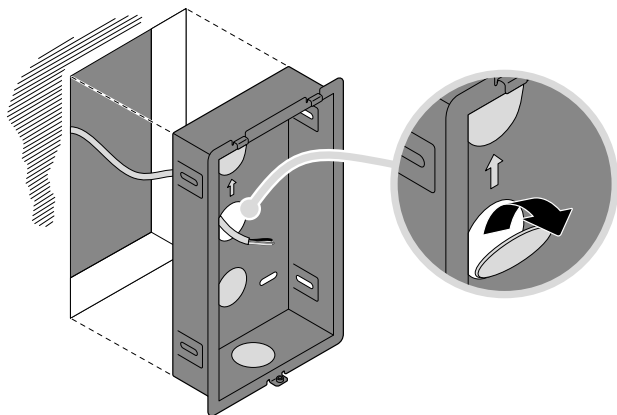
Montage

Unterputzmontage

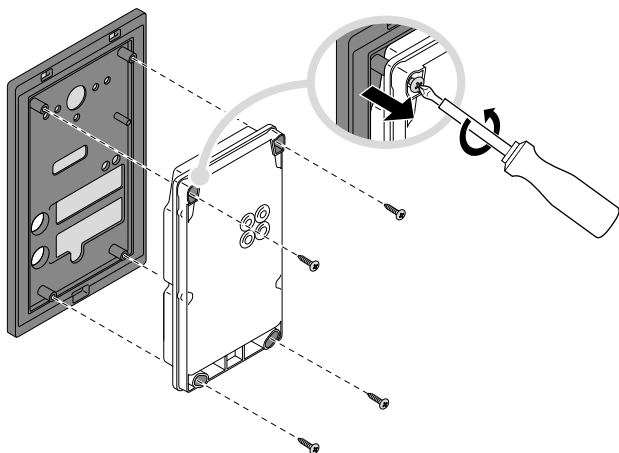
HINWEIS

Vor Beginn der Montagearbeiten müssen alle Tätigkeiten, die die Oberfläche der Wand betreffen (z. B. Verputz, Wandverkleidungen), beendet sein.

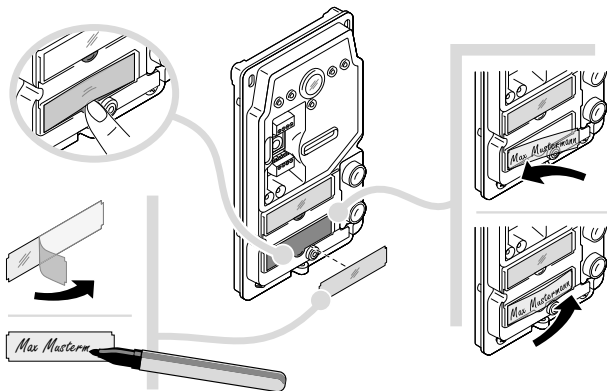
- ① Mit Hilfe des Unterputzkastens für die Türstation als Schablone die exakten Abmessungen des Unterputzkastens auf die Wand übertragen.
- ② Montageloch für den Unterputzkasten fertig stellen.



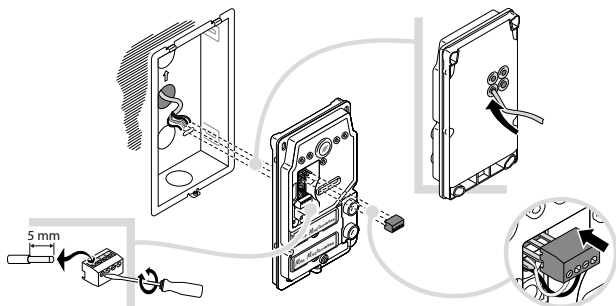
- ③ Unterputzkasten so in der Wand montieren, dass der Rand des Unterputzkastens bündig auf der Wand abschließt, um ein Eindringen von Nässe zu verhindern.



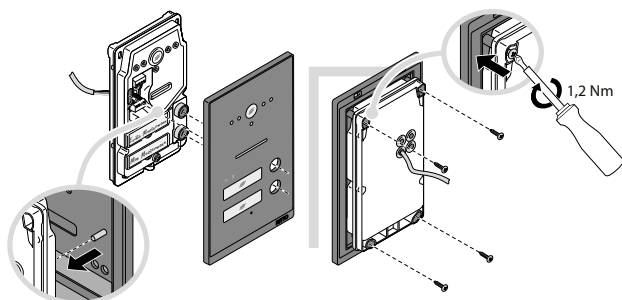
④ Frontplatte der Türstation entfernen.



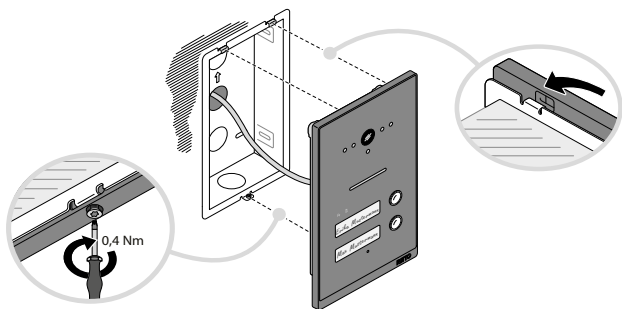
⑤ Namensschild beschriften und in die Aussparung schieben.



- ⑥ Leitungen mit Mantel von hinten durch die Leitungsdurchführungen der Gehäuserückwand führen.
- ⑦ Anschluss gemäß Schaltplan durchführen.

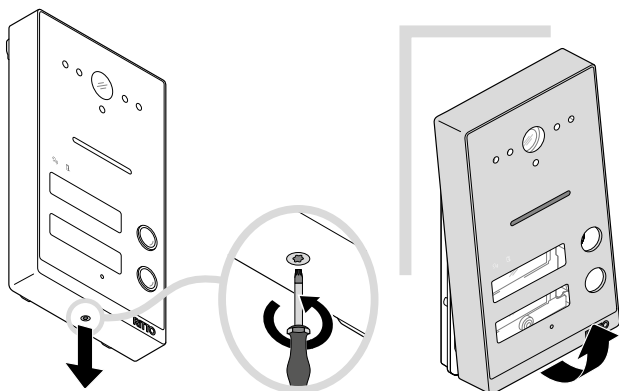


- ⑧ Frontplatte festschrauben.

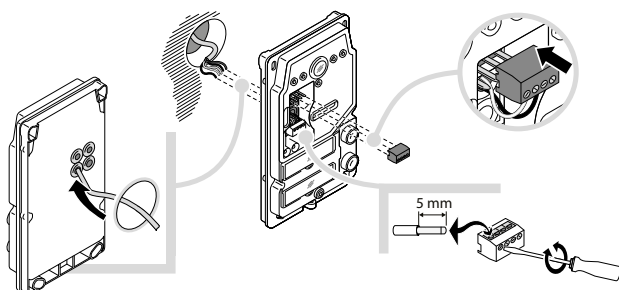


- ⑨ Türstation in den Unterputzkasten hängen.
- ⑩ Türstation mit dem Unterputzkasten verschrauben.

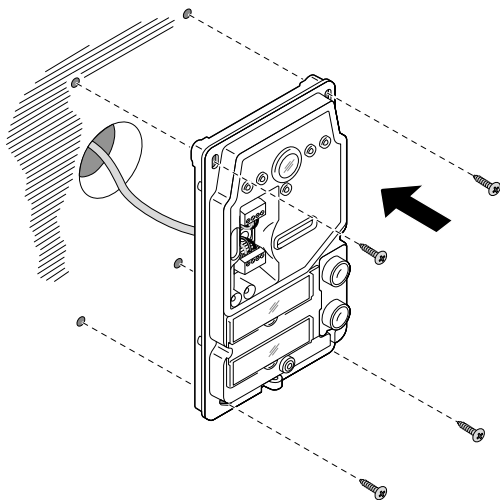
Aufputzmontage



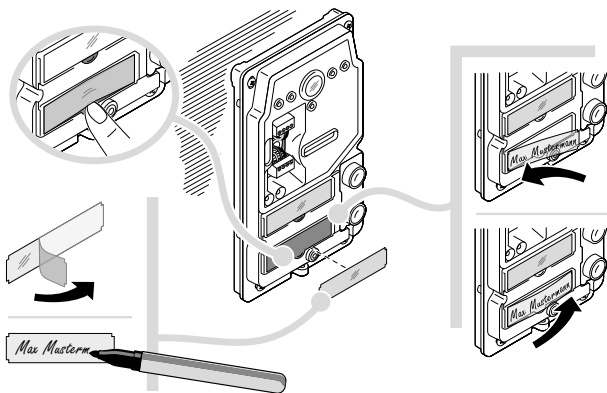
- ① Frontplatte der Türstation entfernen.



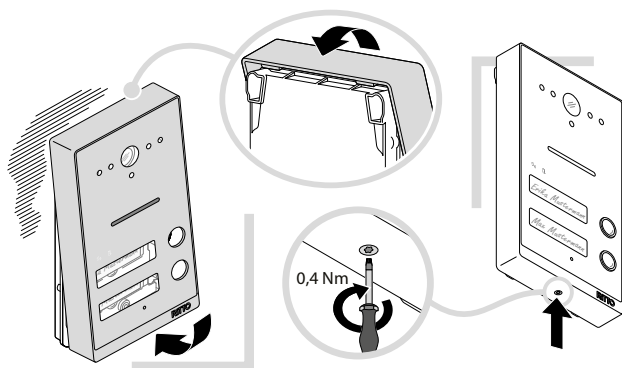
- ② Leitungen mit Mantel von hinten durch die Leitungsdurchführungen der Gehäuserückwand führen.
- ③ Anschluss gemäß Schaltplan durchführen.



- ④ Gehäuserückwand an der Wand befestigen.

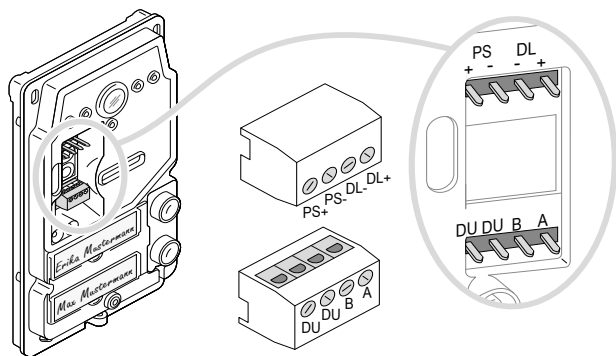


- ⑤ Namensschild beschriften und in die Aussparung schieben.



- ⑥ Frontplatte auf die Gehäuserückwand stecken.
- ⑦ Frontplatte mit der Gehäuserückwand verschrauben.

Steckerbelegung



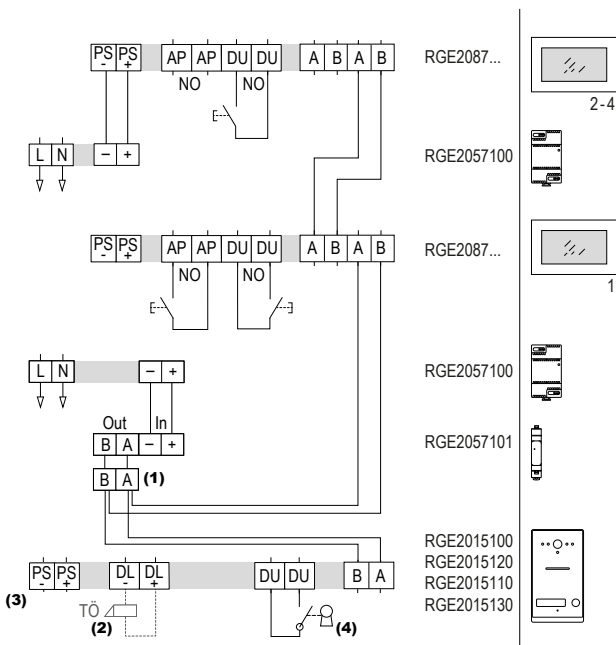
- PS + Spannungsversorgung (optional)
- PS - Spannungsversorgung (optional)
- DL - Türöffner
- DL + Türöffner
- DU Externes Gerät, z. B. Kartenlesegerät
- B Bus -
- A Bus +

Schaltpläne / Blockdiagramme

Die Systemkonfiguration kann in Stern- oder Busstruktur ausgeführt werden.

Einfamilienhaus

Schaltplan



- (1) Klemmleiste
 - (2) Türöffner, DC 6 V ... 12 V, max. 800 mA
 - (3) **⚠ WARNUNG** Lebensgefahr durch elektrischen Schlag
 - Verwenden Sie nur eine SELV Spannungsversorgung**Die Nichtbeachtung dieser Anweisung kann zum Tod oder zu schweren Verletzungen führen.**

Anschluss einer zusätzlichen Spannungsversorgung (DC 24 V ... 28 V, 2,5 A), wenn die Kabellänge von der Türstation zum Türöffner 80 m überschreitet.
 - (4) Zum Beispiel ein externer Kartenleser
- NO Schließerkontakt Video-Innenstation: Anschluss eines externen Kontakts zum Entriegeln der Tür (DU) und zum Anschluss eines Etagentasters (AP)
- TÖ Türöffner

Spannungsversorgung des Systems:

1 Netzgerät REG RGE2057100 kann folgende Komponenten versorgen:

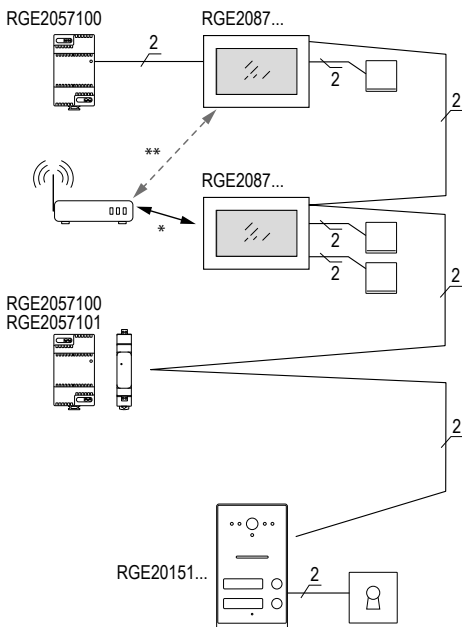
- Busfilter REG, 1 Video-Innenstation und 1 Türstation mit Türöffner am Anschluss A Bus + / B Bus - oder
- 3 Video-Innenstationen am Anschluss PS+ / PS-

Minimale Systemkonfiguration:

1x Video-Innenstation, 1x Türstation, 1x Busfilter REG, 1x Netzgerät REG

Maximale Systemkonfiguration:

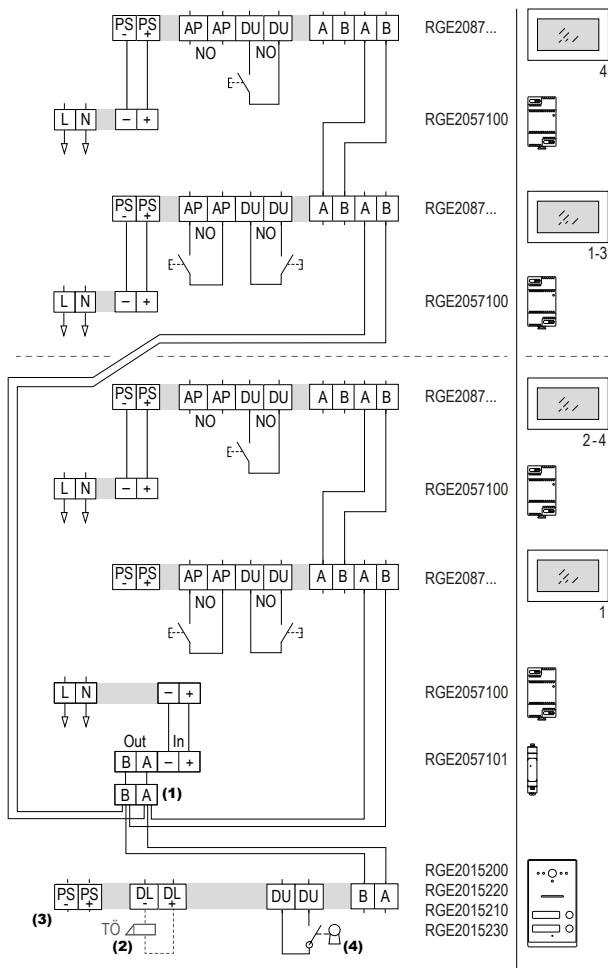
Minimale Systemkonfiguration plus max. 3 weitere Video-Innenstationen, die durch 1 zusätzliches Netzgerät REG versorgt werden.

Blockdiagramm

- * Die Verbindung der Video-Innenstation mit einem Router ermöglicht die Nutzung der TwinBus IP App und die Zeitsynchronisation mit einem NTP Server.
- ** Die optionale Verbindung zu weiteren Video-Innenstationen dient nur der NTP Zeitsynchronisation im Internet.

Zweifamilienhaus

Schaltplan



- (1) Klemmleiste
 - (2) Türöffner, DC 6 V ... 12 V, max. 800 mA
 - (3) **⚠️ WARNUNG** Lebensgefahr durch elektrischen Schlag
 - Verwenden Sie nur eine SELV Spannungsversorgung**Die Nichtbeachtung dieser Anweisung kann zum Tod oder zu schweren Verletzungen führen.**

Anschluss einer zusätzlichen Spannungsversorgung (DC 24 V ... 28 V, 2,5 A), wenn die Kabellänge von der Türstation zum Türöffner 80 m überschreitet.
 - (4) Zum Beispiel ein externer Kartenleser
- NO Schließerkontakt Video-Innenstation: Anschluss eines externen Kontakts zum Entriegeln der Tür (DU) und zum Anschluss eines Etagentasters (AP)
- TÖ Türöffner

Spannungsversorgung des Systems:

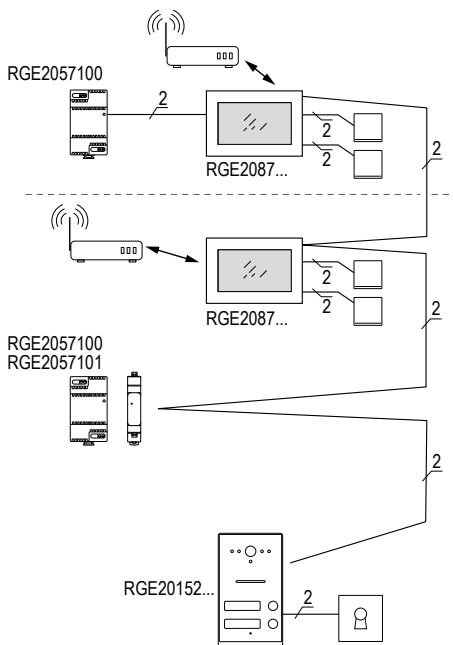
1 Netzgerät REG RGE2057100 kann folgende Komponenten versorgen:

- Busfilter REG, 1 Video-Innenstation und 1 Türstation mit Türöffner am Anschluss A Bus + / B Bus - oder
- 3 Video-Innenstationen am Anschluss PS+ / PS-

Maximale Systemkonfiguration:

8x Video-Innenstationen (4 für jeden Haushalt), 1x Türstation, 1x Busfilter REG, 3x Netzgerät REG

Blockdiagramm



Informationen zur Verbindung der Innenstation mit einem Router siehe [Blockdiagramm --> 18](#) im Kapitel Einfamilienhaus.

Technische Daten

Eingangsspannung (Bus) SELV DC 24 V

Stromaufnahme <1,2 A

Anschlussklemme

Klemmbereich (Leiterdurchmesser) 1x 0,5 mm ... 0,8 mm starr
1x AWG 24 ... AWG 20 starr
Kupferkaschierte Aluminiumleiter (CCA) dürfen nicht benutzt werden.

Nenndrehmoment 0,2 Nm

Türöffner

Nennspannung DC 6 V ... DC 12 V

Strom (Bus) max. 800 mA

Türöffnungszeit 1 s ... 5 s
(Werkseinstellung 3 s)

Kamera

Auflösung 1,3 Megapixel

Erfassungswinkel 120° horizontal, 78° vertikal

Beleuchtung Namensschilder und Ruftaster

Helligkeitsschwelle < 20 Lux

Farbe Beleuchtung Weiß

Umgebungsbedingungen

Umgebungstemperatur -20 °C ... 55 °C

Luftfeuchte (max.) 96 %

Abmessungen und Gewicht

Installationshöhe 1,6 m

Abmessungen Aufputzvariante (LxBxH) 180 x 101 x 28,4 mm

Abmessungen Unterputzvariante (LxBxH) 207,5 x 125 x 48 mm

Abmessungen Unterputz- kasten (LxBxH)	201 x 118 x 43 mm
Gewicht Aufputzvariante	537 g
Gewicht Unterputzvariante	440 g
Gewicht Unterputzkasten	268 g
Schutzart	IP55

WEEE



Entsorgen Sie das Gerät getrennt vom Hausmüll an einer offiziellen Sammelstelle. Professionelles Recycling schützt Mensch und Umwelt vor potenziellen negativen Auswirkungen.

Schneider Electric GmbH

Fritz-Kotz-Str. 8

51674 Wiehl

[se.com/contact](https://www.se.com/contact)

© 2023 Schneider Electric, alle Rechte vorbehalten