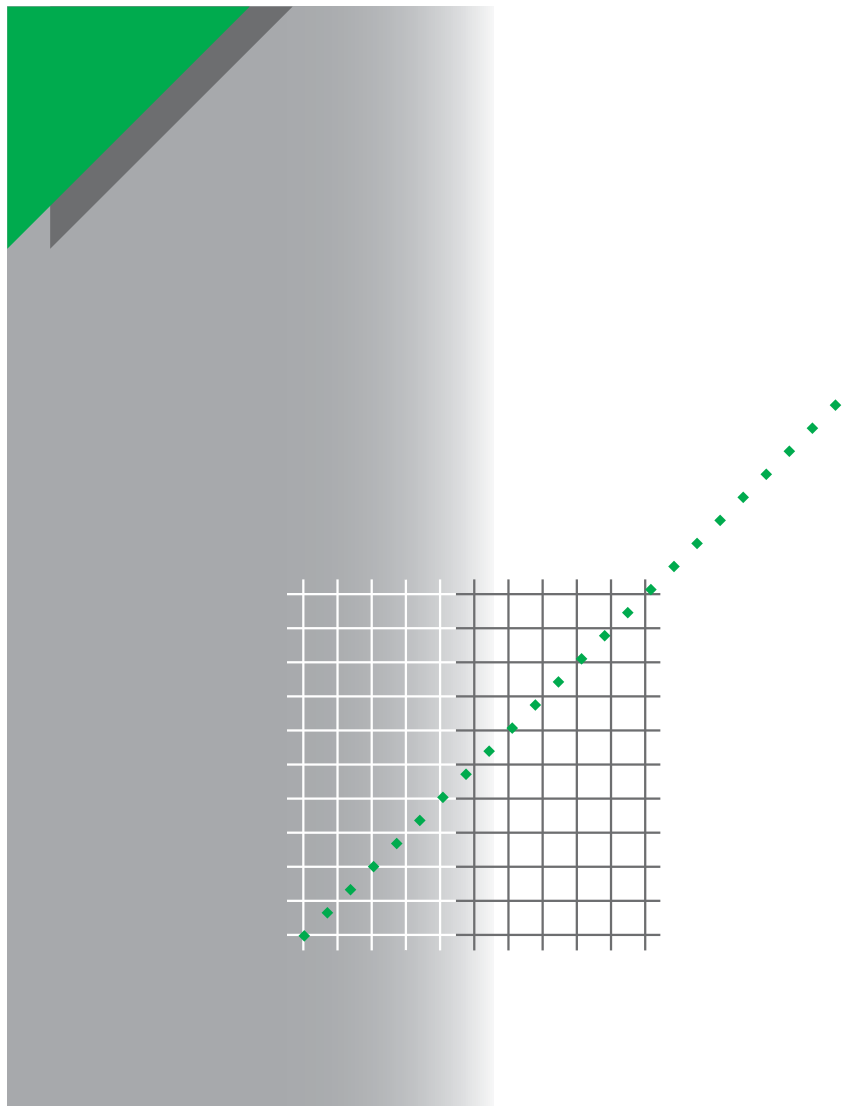


Выпуск № 24

**Рекомендации
по защите низковольтного
электрооборудования
от импульсных перенапряжений**



Компания *Schneider Electric* приступила к выпуску **«Технической коллекции *Schneider Electric*»** на русском языке.

Техническая коллекция представляет собой серию отдельных выпусков для специалистов, которые хотели бы получить более подробную техническую информацию о продукции *Schneider Electric* и ее применении, в дополнение к тому, что содержится в каталогах.

В **Технической коллекции** будут публиковаться материалы, которые позволят лучше понять технические и экономические проблемы и явления, возникающие при использовании электрооборудования и средств автоматизации *Schneider Electric*.

Техническая коллекция предназначена для инженеров и специалистов, работающих в электротехнической промышленности и в проектных организациях, занимающихся разработкой, монтажом и эксплуатацией электроустановок, распределительных электрических сетей, средств и систем автоматизации.

Техническая коллекция будет также полезна студентам и преподавателям ВУЗов. В ней они найдут сведения о новых технологиях и современных тенденциях в мире Электричества и Автоматики.

В каждом выпуске **Технической коллекции** будет углубленно рассматриваться конкретная тема из области электрических сетей, релейной защиты и управления, промышленного контроля и автоматизации технологических процессов.

Валерий Саженок,
Технический директор
ЗАО «Шнейдер Электрик»,
Кандидат технических наук

Выпуск № 24

Рекомендации по защите низковольтного электрооборудования от импульсных перенапряжений



Гольдштейн В. Г.

Доктор технических наук, действительный член Международной академии наук по экологии и безопасности жизнедеятельности, профессор кафедры «Автоматизированные электроэнергетические системы» Самарского государственного технического университета



Сливкин В. Г.

Кандидат технических наук,
Директор Самарского филиала
ЗАО «Шнейдер Электрик»

ПРЕДИСЛОВИЕ

В последние десятилетия вследствие широкого применения оборудования, содержащего электронные компоненты (далее электронной аппаратуры), значительно снизился уровень устойчивости низковольтного электрооборудования с номинальным напряжением 0,22 – 0,4 кВ (далее низковольтное электрооборудование). Это вызвано воздействием различных электромагнитных помех и, как следствие, приводит к существенному увеличению количества отказов в работе аппаратуры.

Одним из наиболее опасных видов электромагнитных помех являются импульсные перенапряжения, воздействие которых на низковольтное оборудование наиболее часто приводит к отказам оборудования.

Проблеме защиты электрооборудования от импульсных перенапряжений в системах электроснабжения уделяется значительное внимание, как в нашей стране, так и за рубежом. Несмотря на большое количество работ, написанных на указанную тему, а также введение в действие ряда стандартов по электромагнитной совместимости, проблема обеспечения работоспособности низковольтного электрооборудования при воздействии импульсных электромагнитных помех в России остается малоизученной, а практические рекомендации по защите электрооборудования в низковольтных системах электроснабжения, принятые на уровне нормативной документации отсутствуют.

Принимая во внимание актуальность и сложность вопроса защиты электрооборудования от импульсных перенапряжений, компания Schneider Electric подготовила данный материал, основанный на работах Российских и зарубежных ученых, стандартов Франции и Международного электротехнического комитета (МЭК) с целью ознакомления читателей с многочисленными аспектами данного вопроса.

В рекомендациях содержится информация о причинах возникновения импульсных перенапряжений в низковольтной сети и их значений, приводятся данные по уровням импульсных выдерживаемых напряжений электрооборудованием, предлагается методика оценки риска повреждения оборудования, а также рекомендации по его защите с применением ограничителей импульсных перенапряжений.

Предлагаемое руководство будет полезно для специалистов-электротехников, занимающихся проектированием, монтажом и обслуживанием низковольтного электрооборудования. «Рекомендации по защите низковольтного электрооборудования от импульсных перенапряжений» предназначено для квалифицированного технического персонала и, хотя авторы постарались включить в настоящий документ точную и достоверную информацию, компания Schneider Electric не берет на себя ответственность за любые последствия, которые могут возникнуть в связи с использованием данного материала неквалифицированным персоналом.

Мы надеемся, что Вы найдете данное руководство действительно полезным, и будем чрезвычайно признательны всем специалистам, приславшим нам свои замечания и предложения, которые помогут улучшить наши следующие издания.

**Техническая дирекция
ЗАО «Шнейдер Электрик»**

ПЕРЕЧЕНЬ ОСНОВНЫХ СОКРАЩЕНИЙ И ОПРЕДЕЛЕНИЙ

Сокращения

ВЛ – воздушная линия

ВРУ – вводное распределительное устройство

ГРЩ – главный распределительный щит

ЗА – защитный аппарат

К.З. – короткое замыкание

КЛ – кабельная линия

ЛЭП – линии электропередач

МЭК – международный электротехнический комитет

ОИП – ограничитель импульсных перенапряжений

ПС – подстанция

ПУМ – прямые удары молнии

РП – распределительный пункт

РУ – распределительное устройство

СЗ – система заземления

СЭС – система электроснабжения

ТП – трансформаторная подстанция

Тр-р – трансформатор

ЭМС ТС – электромагнитная совместимость технических средств

ЭО – электрооборудование

ЭУ – электроустановка

Определения

Временное перенапряжение – повышение напряжения в точке электрической сети выше $1,1U_{ном}$ продолжительностью более 10 мс (ГОСТ 13109-97).

Импульс напряжения – резкое изменение напряжения в точке электрической сети, за которым следует восстановление напряжения до первоначального или близкого к нему уровня за промежуток времени до нескольких миллисекунд (ГОСТ 13109-97).

Импульсная помеха – электромагнитная помеха в виде одиночного импульса, последовательности или пачки импульсов (ГОСТ Р 50397-92).

Импульсное выдерживаемое напряжение – кратковременное (импульсное) напряжение определенного диапазона значений, которое должна выдерживать электрическая изоляция оборудования данной категории (ГОСТ Р 50571.19-2000).

Категория импульсных выдерживаемых напряжений (категории перенапряжений) – подмножества (группы) числовых оценок импульсных напряжений, характеризующиеся их верхними значениями, при которых электрическая изоляция электрооборудования должна выдерживать периодически возникающее импульсное напряжение при условии, что это электрооборудование рассчитано на возможность появления импульсных напряжений с такими значениями. Различают четыре категории импульсных выдерживаемых напряжений – I, II, III, IV (ГОСТ Р 50571.19-2000).

Кондуктивная помеха – электромагнитная помеха, распространяющаяся по проводникам (ГОСТ Р 50397-92).

Микросекундная импульсная помеха (МИП) – импульсная помеха длительность которой лежит в пределах от одной микросекунды до одной миллисекунды (ГОСТ Р 50416-92).

Низковольтная распределительная электрическая сеть – низковольтная распределительная электрическая сеть энергоснабжающей организации (электрическая сеть общего пользования) или низковольтная электрическая сеть потребителя электрической энергии, предназначенная для питания различных приемников электрической энергии в местах их размещения (ГОСТ Р 51317.2.5-2000).

Оборудование импульсного сопротивления категории X (оборудование импульсных перенапряжений категории X) – оборудование, электрическая изоляция которого способна выдерживать импульсное напряжение категории X из ряда I-IV (способна сопротивляться этому напряжению) (ГОСТ Р 50571.19-2000).

Перенапряжение в системе электроснабжения – превышение напряжения над наибольшим рабочим напряжением, установленным для данного электро-оборудования (ГОСТ 23875-88).

Система электроснабжения общего назначения – совокупность электроустановок и электрических устройств энергоснабжающей организации, предназначенных для обеспечения электрической энергией различных потребителей (приемников электрической энергии) (ГОСТ 13109-97).

Устойчивость к электромагнитной помехе (помехоустойчивость) – способность технического средства сохранять заданное качество функционирования при воздействии на него внешних помех с регламентируемыми значениями параметров в отсутствие дополнительных средств защиты от помех, не относящихся к принципу действия или построения технического средства (ГОСТ Р 50397-92).

Электромагнитная обстановка (ЭМО) – совокупность электромагнитных явлений, процессов в заданной области пространства, частотном и временном диапазонах (ГОСТ Р 50397-92).

Электромагнитная помеха (ЭМП) – электромагнитное явление, процесс, которые снижают или могут снизить качество функционирования технического средства (ГОСТ Р 50397-92).

Электромагнитная совместимость технических средств (ЭМС ТС) – способность технического средства функционировать с заданным качеством в заданной электромагнитной обстановке и не создавать недопустимых электромагнитных помех другим техническим средствам (ГОСТ Р 50397-92).

1. ДЕЙСТВУЮЩИЕ НОРМЫ И ПРАВИЛА

Изначально вопросы защиты электрооборудования от импульсных перенапряжений¹ рассматривались в курсе «Техники высоких напряжений» применительно к оборудованию высокого и среднего класса напряжений. Детальное изучение этого вопроса привело к разработке ряда нормативно-технических документов, например [1, 2]. Так же подробно были изучены вопросы защиты различных объектов от прямых ударов молнии (ПУМ), а способы защиты были изложены в соответствующих руководящих документах [3].

Однако значительное увеличение количества электрооборудования низкого напряжения, в том числе электронной аппаратуры, обладающей пониженной устойчивостью к воздействию электромагнитных помех, и как следствие, увеличению количества аварийных случаев, привело к развитию нового раздела науки – электромагнитной совместимости технических средств.

В последние годы в России существенно переработаны и дополнены многие нормативно-технические документы и стандарты, в том числе в части электромагнитной совместимости технических средств и конкретно в области защиты электрооборудования от импульсных перенапряжений.

В частности в последней редакции главы 7 (п. 7.1.22) «Правил устройств электроустановок» [4] предписывается обязательная установка ограничителей импульсных перенапряжений при воздушном вводе в здание.

В стандарте 13109-97 «Нормы качества электрической энергии в системах электроснабжения общего назначения» [5] введен новый показатель качества электрической энергии – импульс напряжения.

Принят ряд стандартов по обеспечению безопасности электроустановок зданий, в частности ГОСТ Р 50571.18 – 2000 (МЭК 60364-4-442 – 93) «Защита электроустановок до 1 кВ от перенапряжений, вызванных замыканиями на землю в электроустановках свыше 1 кВ» [6], ГОСТ Р 50571.19 – 2000 (МЭК 60364-4-443 – 95) «Защита электроустановок от грозových и коммутационных перенапряжений» [7], ГОСТ Р 50571.20 – 2000 (МЭК 60364-4-4443 – 93) «Защита электроустановок от перенапряжений вызванных электромагнитными воздействиями» [8], а также ряд стандартов [9-13], устанавливающих уровни помехоустойчивости технических средств [10-12], правила проведения испытаний на помехоустойчивость [9], а также классы электромагнитной обстановки [13].

Однако в указанных документах отсутствуют практические рекомендации по выполнению и выбору защиты низковольтного электрооборудования от импульсных перенапряжений, что делает ее практическую реализацию на данном этапе весьма затруднительной.

¹ В настоящее время в различных литературных источниках для описания процесса резкого повышения напряжения используются следующие термины: перенапряжение, временное перенапряжение, импульс напряжения, импульсная электромагнитная помеха, микросекундная импульсная помеха.

Мы в своей работе будем использовать термин «импульсное перенапряжение», понимая под ним резкое изменение напряжения с последующим восстановлением амплитуды напряжения до первоначального или близкого к нему уровня за промежуток времени до нескольких миллисекунд вызываемое коммутационными процессами в электрической сети или молниевыми разрядами. В соответствии с классификацией электромагнитных помех [ГОСТ Р 51317.2.5-2000] указанные помехи относятся к кондуктивным высокочастотным переходным электромагнитным аperiodическим помехам.

2. ПРИЧИНЫ ВОЗНИКНОВЕНИЯ ИМПУЛЬСНЫХ ПЕРЕНАПРЯЖЕНИЙ

В процессе эксплуатации на электрооборудование, питание которого осуществляется от систем электроснабжения общего назначения, воздействуют кондуктивные электромагнитные помехи, наиболее опасными из которых являются импульсные перенапряжения.

Воздействие импульсных перенапряжений, по некоторым оценкам [14] в 35% случаях является причиной повреждения электрооборудования. А на долю перенапряжений, приходится до 18 % от общего числа всех типов электромагнитных помех, возникающих в системах электроснабжения (СЭС) 0,4 кВ (рис. 1,2).

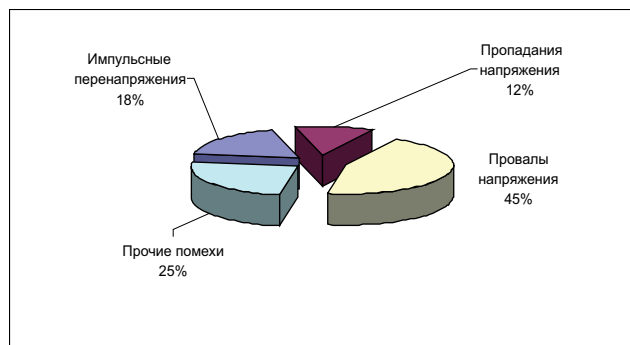


Рис. 1. Распределение электромагнитных помех в СЭС 0,4 кВ

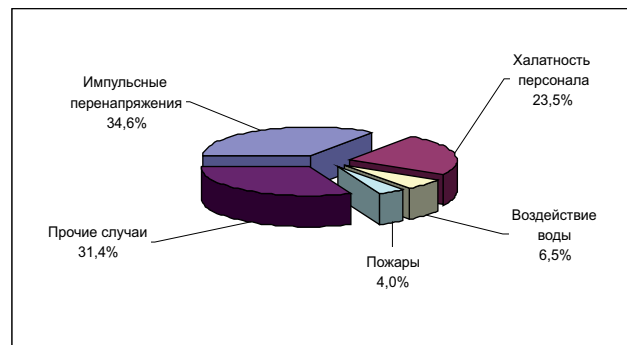


Рис. 2. Распределение причин повреждения электрооборудования

Импульсные перенапряжения возникают в системах электроснабжения в результате воздействия внешних или внутренних источников помех. Внешние источники помех, в первую очередь, связаны с атмосферными процессами, то есть энергией разряда молнии. Внутренние источники помех это – коммутации на различных уровнях СЭС (как на стороне 6-10 кВ, так и 0,4 кВ), короткие замыкания в СЭС или электроустановках потребителей, замыкания между системами различного напряжения.

Воздействия молнии на различные объекты принято подразделять на две основные группы [3]: первичные, вызванные прямым ударом молнии (ПУМ), и вторичные, индуцированные близкими ее разрядами или занесенные в объект через протяженные металлические коммуникации. Опасность первичных и вторичных воздействий молнии для зданий и сооружений (следовательно, и для находящегося в этих объектах электрооборудования) определяется, с одной стороны, параметрами разряда молнии, а с другой – технологическими и конструктивными характеристиками объекта (например, огнестойкостью строительных конструкций, видом вводимых коммуникаций, их расположением внутри объекта и т.д.).

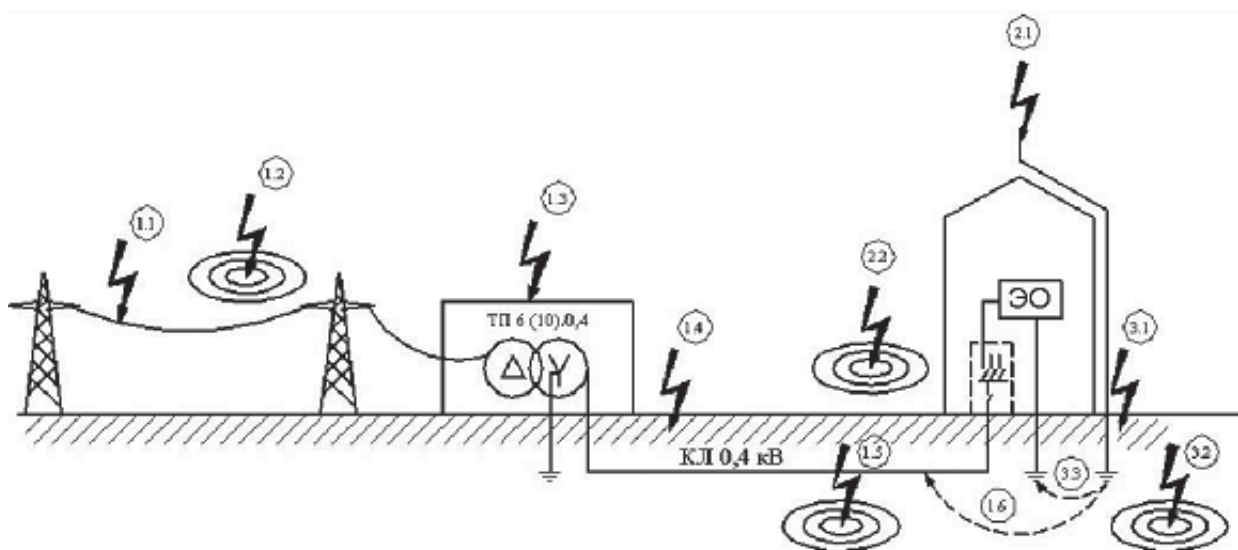
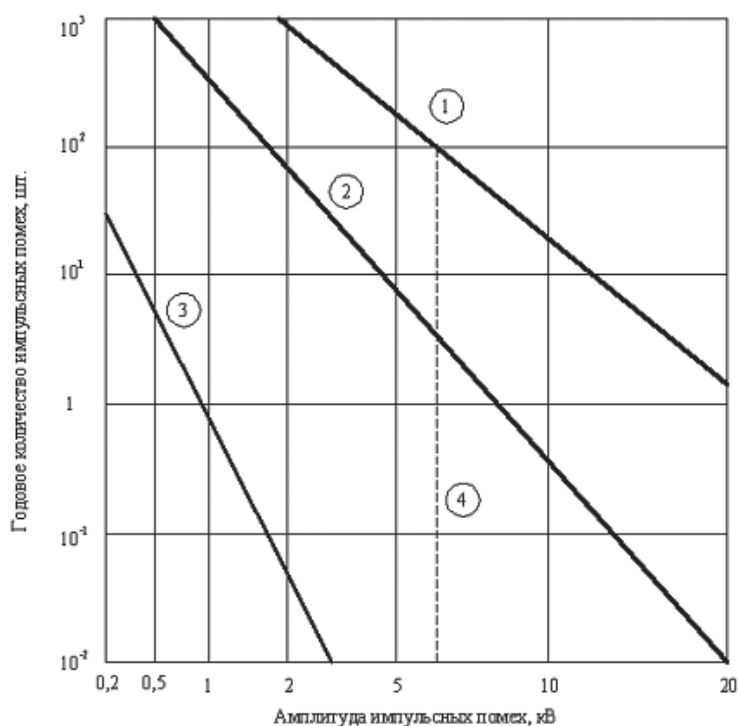


Рис. 3. Причины возникновения импульсных перенапряжений в цепях питания электрооборудования в результате воздействий молнии

Импульсные перенапряжения (грозовые) могут возникать в цепях питания электрооборудования в результате первичных или вторичных проявлений молнии вследствие (рис. 3):

- влияния молнии на элементы СЭС (трансформаторные подстанции, линии электропередач (как воздушные, так и кабельные)), происходящие на стороне высокого или низкого напряжения;
- ПУМ в линии электропередач (ЛЭП) высокого напряжения, которые создают импульсные перенапряжения в СЭС высокого напряжения с последующим их переходом в СЭС 0,4 кВ через силовой трансформатор;
- ударов молнии вблизи ЛЭП высокого напряжения, вызывающих появление импульсных перенапряжений в электрической сети в результате воздействия электромагнитного поля близких разрядов молнии с последующим их переходом в СЭС 0,4 кВ через силовой трансформатор;
- ПУМ в здания электроустановок (например, здания трансформаторных подстанций);
- ПУМ непосредственно в ЛЭП низкого напряжения;
- ударов молнии вблизи ЛЭП 0,4 кВ, вызывающих появление импульсных перенапряжений в СЭС 0,4 кВ в результате воздействия электромагнитного поля близких разрядов молнии;
- растекания тока молнии с пораженных элементов в земле, вызывающего появление импульсных перенапряжений в кабельных ЛЭП в результате гальванического влияния токов молнии.
- влияния молнии на объекты (здания и сооружения), в которых размещено и эксплуатируется электрооборудование;
- ПУМ в элементы молниезащиты зданий и сооружений;
- ударов молнии вблизи зданий, вызывающих появление импульсных перенапряжений в электропроводке зданий в результате воздействия электромагнитного поля близких разрядов молнии;
- влияния молнии на элементы системы заземления или вводимые в объект металлические коммуникации (трубопроводы);
- ПУМ в систему заземления электроустановок или металлические коммуникации, вводимые в здание;
- воздействия электромагнитного поля близких разрядов молнии на элементы систем заземления электроустановок или металлические коммуникации;
- растекания тока молнии с пораженных элементов в земле, вызывающего появление импульсных перенапряжений на элементах заземлителей в результате гальванического влияния токов молнии.

Многолетние исследования импульсных перенапряжений, возникающих в результате воздействия молнии, позволили определить статистически возможные зависимости количества перенапряжений от их амплитуды для электрических сетей (без специальной защиты от импульсных перенапряжений) трех условных категорий зданий (рис. 4) [15].



- 1 – здания с высокой вероятностью поражения молнией (категория 1);
- 2 – здания со средней вероятностью поражения молнией (категория 2);
- 3 – здания с низкой вероятностью поражения молнией (категория 3);
- 4 – уровень импульсной прочности электропроводок.

Рис. 4. Зависимости количества импульсных перенапряжений от их амплитуд для электрических сетей трех условных категорий зданий

При этом к категории 1 можно отнести отдельно стоящие здания, которые находятся в районах с высокой грозовой активностью, питание которых осуществляется по длинным ВЛ.

К категории 2 – здания, частично экранированные расположенными поблизости высотными сооружениями в районах со средней грозовой активностью, питание которых возможно как по ВЛ, так и по КЛ.

К категории 3 – здания, хорошо экранированные расположенными рядом высокими сооружениями в районах с низкой грозовой активностью, питание которых осуществляется по КЛ.

Несмотря на теоретическую возможность появления в СЭС 0,4 кВ импульсных перенапряжений с амплитудой в несколько десятков киловольт, реальное значение амплитуд импульсных перенапряжений ограничивается импульсной прочностью изоляционных конструкций кабельных линий и электропроводок. Указанная импульсная прочность для электроустановок с номинальным напряжением $230 \div 400 \text{ В}$ устанавливается в соответствующем стандарте [7, 16] и принимается равным 6 кВ. Поэтому появление в цепях питания электрооборудования импульсных перенапряжений, возникающих в результате воздействий молнии с амплитудой, превышающей импульсную прочность изоляционных конструкций, т.е. 6 кВ, маловероятно. Превышение указанной амплитуды возможно в 10 % случаях по данным российских ученых [5] или в 2 % случаях по данным зарубежных ученых [17].

Наряду с импульсными перенапряжениями, возникающими в результате воздействий молнии, определенную опасность для электрооборудования представляют импульсные перенапряжения, которые возникают в цепях питания электрооборудования в результате различных процессов как в высоковольтной, так и в низковольтной СЭС вследствие взаимных индуктивных, емкостных и гальванических связей. Параметры подобных импульсных перенапряжений (коммутационных) зависят от многих факторов: типа сети, вида коммутации (включение, отключение), характера и значения нагрузок, а наиболее частыми причинами их возникновения в цепях питания электрооборудования являются (рис. 5):

- различные процессы в высоковольтной сети с последующим переходом импульсных помех в сеть низкого напряжения;
- несимметричные режимы работы сетей с заземленной нейтралью (110 кВ) вследствие появления значительных токов нулевой последовательности, индуктивной связи между проводами ЛЭП и линиями НН, а также гальванической связью через землю;
- однофазные замыкания на землю в СЭС 6-10 кВ;
- коммутационные операции в СЭС 6-10 кВ;
- короткое замыкание непосредственно на силовом трансформаторе с возможным гальваническим влиянием на низковольтные электроустановки;
- различные процессы в СЭС 0,4 кВ;
- коммутационные операции силового оборудования низкого напряжения потребителей, питающихся от одной трансформаторной подстанции;
- отключение токов короткого замыкания вблизи точки подключения электрооборудования.

Значения коммутационных импульсных перенапряжений в низковольтной электрической сети существенно меньше значения грозовых импульсных перенапряжений и, как правило, не превышают $2 \div 3 \text{ кВ}$ [14].

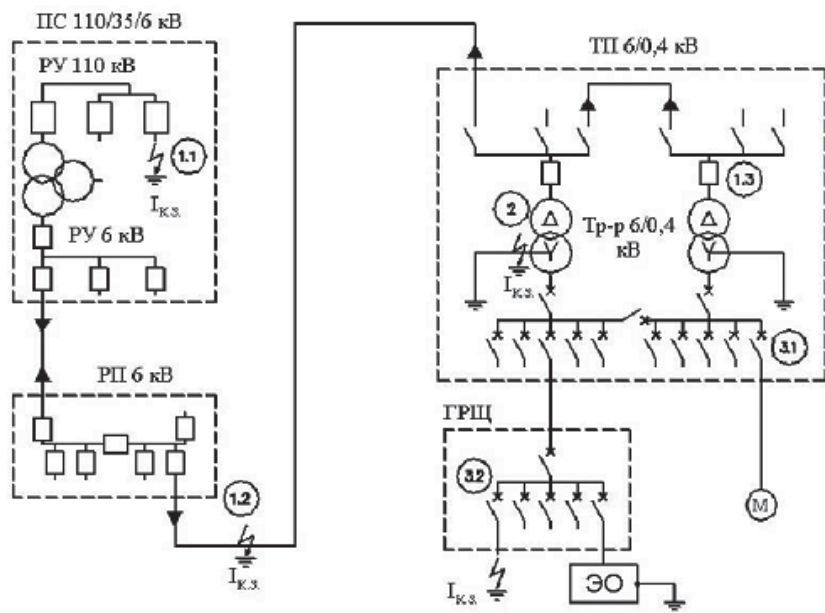


Рис. 5. Причины возникновения коммутационных импульсных перенапряжений в цепях питания электрооборудования

3. УРОВНИ ИМПУЛЬСНОЙ ПРОЧНОСТИ ВНУТРЕННЕЙ ИЗОЛЯЦИИ ЭЛЕКТРООБОРУДОВАНИЯ 0,22 ÷ 0,4 кВ

Безаварийная работа электрооборудования (ЭО) при воздействии импульсных перенапряжений может быть достигнута, если уровень собственной устойчивости ЭО превышает уровень воздействующих перенапряжений. Однако в реальных условиях эксплуатации уровень воздействующих перенапряжений является случайной величиной и может превышать уровень устойчивости оборудования, что приводит к нарушению его функционирования.

Экономически нецелесообразно выполнять ЭО абсолютно стойким к самым жестким, возможным в процессе эксплуатации электромагнитным воздействиям. Поэтому собственная устойчивость электрооборудования низкого напряжения, характеризующая работоспособность оборудования при воздействии импульсных перенапряжений, определяется импульсной прочностью внутренней изоляцией ЭО, которая обеспечивается производителями оборудования в соответствии с требованиями ряда нормативных документов и стандартов, например [18, 19].

Однако в процессе эксплуатации, из-за влияния различных факторов, характеристики изоляционных конструкций, составляющих внутреннюю изоляцию ЭО, подвергаются изменениям. В изоляционных материалах неизбежно протекают физико-химические процессы, изменяющие их структуру или состав. Вследствие этого качество изоляции с течением времени ухудшается, электрическая и механическая прочность снижаются, диэлектрические потери и проводимость растут. При этом особое влияние на внутреннюю изоляцию ЭО оказывают импульсные перенапряжения.

Под влиянием импульсных перенапряжений возможна частичная или полная потеря изоляцией своих диэлектрических свойств, представляющая собой необратимый процесс, ведущий к выходу ЭО из строя. Указанное состояние характеризуется наличием дефектов внутренней изоляции, препятствующих дальнейшей эксплуатации оборудования, и возникает одновременно или постепенно.

Строго говоря, импульсная прочность внутренней изоляции ЭО является случайной величиной. Поэтому полное представление об импульсной прочности внутренней изоляции ЭО могут дать вольт-секундные характеристики, соответствующие различным вероятностям пробоя. Однако из-за экспериментальных трудностей такая исчерпывающая информация в полном объеме не получена ни для одного вида изоляции ЭО. Это связано с тем, что реальные значения импульсной прочности внутренней изоляции ЭО можно получить только ценой полного и необратимого повреждения всего устройства или отдельных его компонентов. Поэтому фактические значения импульсной устойчивости конкретного экземпляра ЭО, как правило, неизвестны, тем более что в экспериментах с одинаковыми изделиями наблюдаются значительные разбросы пробивных напряжений.

В табл. 1 представлены ориентировочные значения амплитуд импульсных перенапряжений, при которых наступает мгновенное повреждение внутренней изоляции различного ЭО напряжением до 1000 В [20 – 22].

Таблица 1

Значения импульсных напряжений пробоя внутренней изоляции различного электрооборудования напряжением до 1000 В

Наименование изделия	Электрическая прочность изоляции, В
Силовые кабели	До 20000
Электропроводки	1000 ÷ 6000
Силовые приборы	5000 ÷ 8000
Слаботочные приборы	1000 ÷ 3000
Схемы с дискретными элементами (резисторами, конденсаторами и т. д.)	500 ÷ 5000
Интегральные микросхемы, биполярная техника, операционные усилители	50 ÷ 100

Как уже отмечалось, реальное пробивное напряжение внутренней изоляции ЭО любого типа является случайной величиной. Однако необходимость производства ЭО, пригодного для эксплуатации в определенных условиях, заставляет производителей обеспечивать импульсную прочность внутренней изоляции не ниже определенной, технико-экономически обоснованной, стандартизированной величины. Подобная величина устанавливается в соответствующих стандартах.

В соответствии со стандартом [7] импульсная прочность внутренней изоляции характеризуется амплитудой кратковременного (импульсного) напряжения формы 1/50 мкс (рис. 6), которое должна выдерживать электрическая изоляция ЭО без повреждений, определяемого термином – импульсное выдерживаемое напряжение. При этом все ЭО низкого напряжения подразделяют на четыре категории импульсного сопротивления изоляции, а каждая категория характеризуется своим значением импульсного выдерживаемого напряжения (табл. 2).

Таблица 2

Значение импульсного выдерживаемого напряжения электрооборудования

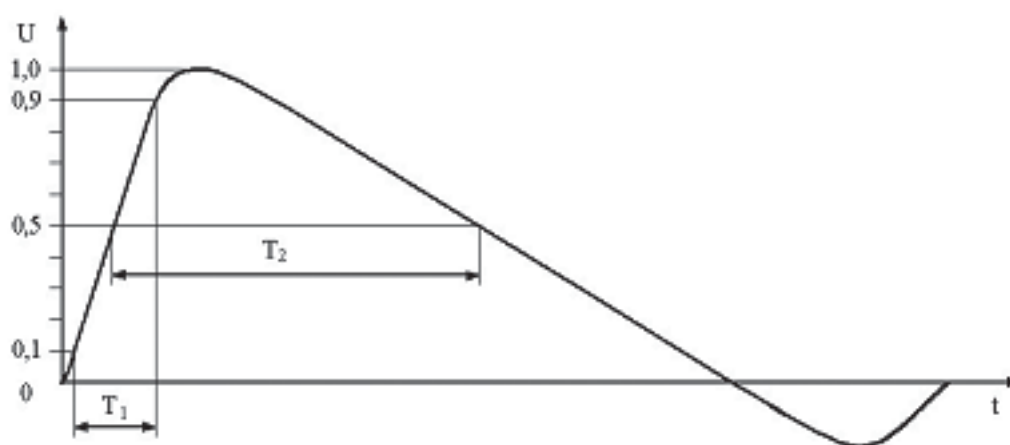
Номинальное напряжение электроустановки, В		Импульсное выдерживаемое напряжение электрооборудования, кВ			
Трех-фазные системы	Одно-фазные системы	Категория IV	Категория III	Категория II	Категория I
—	120 ÷ 240	4,0	2,5	1,5	0,8
230/240 277/480	—	6,0	4,0	2,5	1,5

Так оборудованию *категории IV* импульсного сопротивления изоляции должно соответствовать оборудование с амплитудой импульсного выдерживаемого напряжения 6 кВ. Оборудование категории IV разрешается устанавливать вблизи электроустановок зданий или перед главным распределительным щитом здания. К оборудованию категории IV относятся электросчетчики, автоматические выключатели, разрядники и т.д.

Оборудованию с импульсным сопротивлением *категории III* должно соответствовать оборудование с импульсным выдерживаемым напряжением 4 кВ. К оборудованию категории III относится оборудование, которое составляет часть конкретной электрической установки здания: распределительные щиты, кабели, распределительные коробки, розетки, переключатели, электродвигатели и т.д.

К *категории II* относится оборудование с импульсным выдерживаемым напряжением 2,5 кВ, которое соединяется с существующими электроустановками зданий посредством штепсельных розеток. К подобному оборудованию относятся бытовые приборы, переносной инструмент и т.д.

К *категории I* относится оборудование, содержащее полупроводниковые приборы и интегральные микросхемы, при этом импульсное выдерживаемое напряжение оборудования категории I не превышает 1,5 кВ.



Время нарастания $T_1 = 1,2$ мкс, длительность импульса $T_2 = 50$ мкс

Рис. 6. Формы импульсной апериодической помехи

4. ОГРАНИЧИТЕЛИ ИМПУЛЬСНЫХ ПЕРЕНАПРЯЖЕНИЙ

4.1. Типы ограничителей импульсных перенапряжений

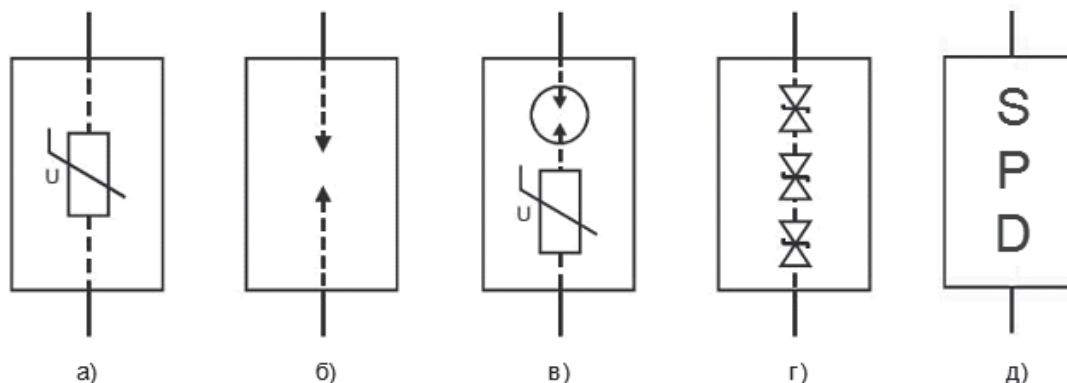
Для защиты электрооборудования низкого напряжения от импульсных перенапряжений используют различные защитные аппараты (рис. 7), такие как разрядники, варисторы и ограничительные диоды. Физические принципы действия этих устройств различны, поэтому такие характеристики защитных аппаратов, как напряжение срабатывания, уровень ограничения, степень точности ограничения напряжения, допустимая токовая нагрузка, остаточное сопротивление, гасящие свойства и другие, сильно различаются.

Разрядники представляют собой приборы, работающие на основе искрового, дугового и режелеющего разряда в воздушной, газонаполненной или вакуумной среде межэлектродного пространства или по поверхности активного элемента. Защитные разрядники представлены широким классом приборов, включающих искровые, газонаполненные и вентильные разрядники.

Варисторы относятся к классу керамических нелинейных полупроводниковых резисторов с ярко выраженной зависимостью электропроводности от приложенного напряжения. При наличии импульса перенапряжения, превышающего по амплитуде определенное для конкретного типа варистора значение, электропроводность прибора резко увеличивается и энергия импульса напряжения отводится в землю.

Ограничительные диоды - это кремниевые диоды с *p-n* переходом, использующие эффект лавинного пробоя и работающие на обратной ветви вольт-амперной характеристики, имеющей высокий показатель нелинейности.

Указанные защитные аппараты имеют ряд достоинств и недостатков. Разрядники имеют весьма высокие рабочие напряжения и большую величину допустимого тока, что позволяет использовать их для защиты от мощных грозовых импульсов напряжения, когда величина энергии, выделяемая в ограничителе, достаточно велика. Однако значительное время срабатывания разрядников и наличие выбросов остаточного напряжения препятствуют их применению для защиты электронной аппаратуры. Варисторы и ограничительные диоды, обеспечивая лучшую защиту чувствительного оборудования от импульсных помех, обладают ограниченной пропускной способностью и могут сами выйти из строя при прохождении через них значительных токов. Поэтому в электрических сетях, где вероятно возникновение импульсных перенапряжений большой амплитуды, целесообразно применять комбинированные защитные аппараты – ограничители импульсных перенапряжений (рис. 7в).



а) варистор, б) искровой разрядник, в) ограничитель импульсных перенапряжений (газонаполненный разрядник+варистор), г) диод Зенера, д) графический символ ограничителя импульсных перенапряжений (Surge Protective Device)

Рис. 7. Типы защитных аппаратов

Ограничители импульсных перенапряжений (surge protective device) состоят из двух и более защитных аппаратов различных типов, например разрядника и варистора или ограничительного диода, часто имеют встроенную защиту от перегрузок и индикацию повреждения. В таких устройствах разрядник выполняет функции первичной защиты, поглощая основную энергию импульса, а варистор или ограничительный диод – функции вторичной защиты.

Комбинация различных аппаратов в ограничителях импульсных перенапряжений обеспечивает необходимое качество ограничения амплитуды импульса перенапряжения и требуемое сглаживание его фронта до безопасных для чувствительного электрооборудования значений.

4.2. Классы ограничителей импульсных перенапряжений

В соответствии со стандартом NF C 15-100 [23] различают два класса ограничителей импульсных перенапряжений: *класс 1* и *класс 2*.

ОИП класса 1 используются для ограничения импульсов перенапряжений, возникающих в ЭУ в момент стекания тока молнии через систему молниезащиты в землю. ОИП класса 1 изготавливают, как правило, на базе разрядников, поэтому они обладают повышенной пропускной способностью ($I_{\max} \geq 60 \text{ кА}$) и испытываются воздействием волны тока формы 10/350 мс, которая моделирует воздействие импульса, возникающего в ЭУ при прямых ударах молнии. Указанные ОИП рекомендуется устанавливать на ВРУ в случае защиты строений молниезащитой, расположенной непосредственно на здании или ближе 50 м от него. ОИП класса 1 обеспечивают первичную защиту ЭУ от перенапряжений с остающимся напряжением до 4 кВ.

ОИП класса 2 используются в основном для защиты электрооборудования от перенапряжений, возникающих в результате вторичных проявлений молнии и коммутаций или в качестве аппаратов вторичной защиты совместно с ОИП класса 1 в схемах каскадной защиты для обеспечения низкого остающегося напряжения. Ограничители импульсных перенапряжений класса 2 производятся, как правило, на базе оксидно-цинковых варисторов и испытываются воздействием тока молнии 8/20 мс, которая соответствует току, возникающему в ЭУ в результате вторичных проявлений молнии.

Компания Шнейдер Электрик производит широкую номенклатуру ограничителей импульсных перенапряжений класса 1 и класса 2 с различными параметрами. Подробная информация по некоторым ограничителям импульсных перенапряжений класса 1 и 2 компании Шнейдер Электрик представлена в приложении 4.

4.3. Параметры ограничителей импульсных перенапряжений

При выборе ограничителей для конкретного применения необходимо руководствоваться рядом параметров.

1. Номинальное напряжение (U_n) – рабочее напряжение промышленной частоты, которое неограниченно долго может быть приложено между выводами ограничителя без его повреждения. Зарубежное обозначение номинального напряжения – U_n . Разновидностью номинального напряжения является номинальное фазное напряжение ($U_{\text{нф}}$), зарубежное обозначение которого – U_0 .

2. Наибольшее длительно допустимое рабочее напряжение ($U_{\text{нрп}}$) – наибольшее действующее значение напряжения промышленной частоты, которое неограниченно долго может быть приложено между выводами ограничителя. Зарубежное обозначение длительно допустимого рабочего напряжения – U_c .

3. Временно допустимое повышение напряжения ($U_{\text{внп}}$) – наибольшее действующее значение напряжения промышленной частоты, превышающее $U_{\text{нрп}}$, которое может быть приложено к ограничителю в течение заданного изготовителем времени, не вызывая повреждения или термической неустойчивости. Зарубежное обозначение временно допустимого повышения напряжения – U_T .

4. Остающееся напряжение ($U_{\text{ост}}$) – наибольшее значение напряжения на ограничителе при протекании через него импульсного тока с заданной амплитудой и длительностью фронта. Зарубежное обозначение остающегося напряжения – U_p .

Вместо термина остающееся напряжение иногда применяют термин защитный уровень ограничителя.

Остающееся напряжение является важнейшим параметром ограничителя т.к. характеризует амплитуду импульсного напряжения, воздействующего на электрооборудование после защиты. Остающееся напряжение должно обязательно выбираться меньшим или равным уровню импульсного выдерживаемого напряжения электрооборудования (см. табл. 2).

5. Номинальный разрядный ток (I_n) – максимальное значение импульса тока формы 8/20 мс, используемого для классификации ограничителя, которое аппарат должен выдерживать не менее 20 раз. Зарубежное обозначение номинального разрядного тока – I_n .

6. Максимальный разрядный ток ($I_{\text{макс}}$) – значение амплитуды импульса тока заданной формы (8/20 мс или 10/350 мс), которое ограничитель может выдержать не менее одного раза. Зарубежное обозначение максимального разрядного тока – $I_{\text{макс}}$.

7. Допустимый ток короткого замыкания ($I_{\text{кз}}$) – максимальное значение тока короткого замыкания (определяемое конструктивными особенностями материала), который может проходить через ограничитель без его разрушения. Зарубежное обозначение допустимого тока короткого замыкания – I_{cc} .

Значение допустимого тока короткого замыкания ограничителя должно быть больше значения ожидаемого тока к.з. в месте установки ограничителя.

5. ВЫБОР ЗАЩИТЫ ОТ ПЕРЕНАПРЯЖЕНИЙ

5.1. Оценка необходимости установки защиты от импульсных перенапряжений

В настоящее время отечественными нормативными документами предписана обязательная установка ограничителей импульсных перенапряжений при воздушном вводе в здание и числе грозовых дней в году (N_k)¹ более 25 [4, 7].

Требования французского стандарта NF C 15-100 [23] предусматривают установку защиты от импульсных перенапряжений в большем количестве случаев (см. табл. 3).

Таблица 3

Требования стандарта NF C 15-100 к наличию защиты от перенапряжений

Характеристики защищаемых объектов и электрических сетей	Наличие защиты в зависимости от грозовой активности	
	$N_g \leq 2,5$ $N_k \leq 25$	$N_g > 2,5$ $N_k > 25$
Здание, защищенное молниеотводом	Необходимо ³	Необходимо ³
Электроснабжение электроустановки осуществляется по воздушной ЛЭП (полностью или частично) ¹	Не требуется ⁴	Необходимо ⁵
Электроснабжение электроустановки осуществляется по кабельной ЛЭП	Не требуется ⁴	Не требуется ⁴
Повреждение электроустановки и/или оборудования влияет на безопасность людей ²	По результатам анализа риска	Необходимо

¹ воздушная линия электропередач, состоящая из изолированных проводов и имеющая заземленный металлический экран, приравнивается к кабельной линии;

² например медицинское оборудование или установки, содержащие системы охранно-пожарной сигнализации;

³ в случае, когда здание имеет встроенную ТП, а заземление нейтрали трансформатора соединяется с системой заземления ЭУ и с заземлением молниезащиты, установка ограничителей перенапряжения не требуется. В случае наличия в здании, защищенном молниеотводом, нескольких ЭУ и не возможности на вводе установить ограничитель класса 1 необходимо защищать каждую ЭУ ограничителем класса 2 ($I_n \geq 5$ кА).

⁴ установка ограничителей может быть необходима для защиты электрооборудования, стоимость или ущерб от повреждения которого, могут быть критическим для ЭУ на основе анализа риска;

⁵ в некоторых случаях допускается отсутствие ограничителя, если оно обосновано по результатам анализа риска;

N_g – количество ударов молнии в 1 км²; N_k – число грозовых дней в году

Когда установка защиты от перенапряжений не является обязательной по требованиям нормативных документов, она может выполняться на основе анализа риска повреждения оборудования в результате воздействия перенапряжений.

5.2. Методика оценки риска

Сущность методики [24], представленной ниже, заключается в дискретной эмпирической оценке ряда параметров на основании функционалов F и G . При этом функционал F учитывает грозовую активность в месте расположения защищаемого оборудования и, следовательно, вероятность возникновения опасных грозовых импульсных перенапряжений². Функционал G учитывает последствия повреждения оборудования.

Функционал F зависит от нескольких параметров и определяется выражением:

$$F = N_k (1,6 + 2L_{\text{в}} + d), \quad (1)$$

где

N_k – число грозовых дней в году. Число грозовых дней в году определяется на основании многолетних наблюдений метеорологических станций, результаты которых сведены в таблицы или карты. В приложении 1 приведены усредненные данные для оценки интенсивности грозовой деятельности в некоторых населенных пунктах СНГ.

¹ См. приложение 1

² Вероятность повреждения электрооборудования в результате воздействия коммутационных импульсных перенапряжений существенно ниже, чем от грозовых. При этом следует учесть, что правильно организованная система защиты от грозовых импульсных перенапряжений позволяет эффективно защищать оборудование и от коммутационных импульсных перенапряжений.

L_B – коэффициент длины воздушных линий низкого напряжения питающих электроустановку. Для практических расчетов значение L_B принимается равным длине воздушных линий низкого напряжения, выраженной в километрах. Если длина линий низкого напряжения превышает 500 м, то значение коэффициента L_B принимается равным 0,5. В случае электроснабжения объекта по кабельным линиям $L_B = 0$

δ – коэффициент, учитывающий рельеф в месте расположения объекта с защищаемым оборудованием. Значение δ принимается в соответствии с таблицей 4.

Таблица 4

Значение коэффициента δ в зависимости от рельефа местности

$\delta = 0$	$\delta = 0,5$	$\delta = 0,75$	$\delta = 1$
Полностью экранированное строение	Несколько расположенных вблизи строений	Равнина или полностью открытая местность	Возвышенность, вблизи с водоемом, в гористой местности, вблизи от молниеотвода

Функционал G оценивает последствия повреждения оборудования и определяется выражением:

$$G = M + I + P . \quad (2)$$

Параметр M учитывает стоимость оборудования, которое может быть повреждено в результате воздействия перенапряжений.

$M = 1$ при низкой стоимости оборудования по сравнению со стоимостью выполнения защиты от перенапряжений. Для практических расчетов можно принимать $M = 1$ при стоимости оборудования меньше 1500 евро;

$M = 2$ при средней стоимости оборудования. Для практических расчетов можно принимать $M = 2$ при стоимости оборудования от 1500 до 15000 евро;

$M = 3$ при высокой стоимости оборудования. Для практических расчетов можно принимать $M = 3$ при стоимости оборудования свыше 15000 евро.

Параметр I учитывает ущерб, возникший от простоя электрооборудования, пострадавшего в результате воздействия перенапряжений. Для практических расчетов принимают:

$I = 1$, если простой оборудования не сказывается на деятельности предприятия;

$I = 2$, если простой оборудования приводит к частичному нарушению деятельности предприятия;

$I = 3$ - при полном нарушении деятельности предприятия с неприемлемыми экономическими ущербами.

Параметр P учитывает последствия от повреждения оборудования для здоровья и безопасности людей. Для практических расчетов принимают:

$P = 0$, если простой оборудования не представляет угрозы;

$P = 5$, если простой оборудования опасен.

После оценки значений функционалов F и G делают вывод о необходимости установки защиты от импульсных перенапряжений на основании данных таблицы 5.

Таблица 5

Рекомендации по необходимости установки защиты в зависимости от риска

Значение функционалов	$F \leq 20$	$20 < F \leq 40$	$40 < F \leq 80$	$F > 80$
$G > 6$	Рекомендуется	Необходимо	Необходимо	Необходимо
$G = 5 \div 6$	Рекомендуется	Рекомендуется	Необходимо	Необходимо
$G = 3 \div 4$	Не обязательно	Рекомендуется	Рекомендуется	Необходимо
$G \leq 2$	Не обязательно	Не обязательно	Не обязательно	Рекомендуется

5.3. Выбор ограничителей импульсных перенапряжения в зависимости от типа системы заземления

Ограничители импульсных перенапряжений, устанавливаемые в начале электроустановки, должны обеспечивать защиту между различными проводниками электрической сети в зависимости от типа системы заземления электроустановки (табл. 6). Типы систем заземления: *IT*, *TT*, *TN* (*TN-C*, *TN-S*), подробно рассмотрены в приложении 2.

Таблица 6

Рекомендации по защите в зависимости от типа системы заземления

Схема установки ограничителя	Тип системы заземления			
	TT	TN-C	TN-S	IT
Между фазой и нейтралью	Рекомендуется ³	Необходимо	Рекомендуется ³	—
Между фазой и землей ¹	Необходимо	Необходимо	Необходимо	Необходимо
Между нейтралью и землей ²	Необходимо	—	Необходимо	Необходимо ⁴

¹ – PE или PEN проводники;
² – PE проводник;
³ – защита между фазой и нейтралью может быть или встроена в ограничитель импульсных перенапряжений, устанавливаемый в начале ЭУ, или реализована поблизости с защищаемым электрооборудованием;
⁴ - при наличии выведенной нейтрали

Защита электрооборудования от импульсных перенапряжений, в соответствии с рекомендациями, представленными в таблице 6, может быть реализована в электроустановках с системами заземления *IT*, *TT*, *TNS* ограничителями импульсных перенапряжений с двумя способами соединения защитных аппаратов ограничителя, а именно: *C1* и *C2* (рис. 8).

Схема *C1* (рис. 8.а) предусматривает наличие защитных аппаратов между каждым фазным проводником (в том числе нулевым рабочим проводником *N*) и нулевым защитным проводником (*PE*).

Схема *C2* (рис. 8.б) предусматривает наличие защитных аппаратов между каждым фазным проводником и нулевым рабочим проводником (*N*), а также между нулевым рабочим (*N*) и защитным (*PE*) проводниками.

Самостоятельная сборка схемы *C2* из однополюсных аппаратов должна производиться по инструкции производителей. Работоспособность собранного ограничителя должна быть подтверждена испытаниями, и соответствовать стандарту NF EN 61643-11 (С 61-740).

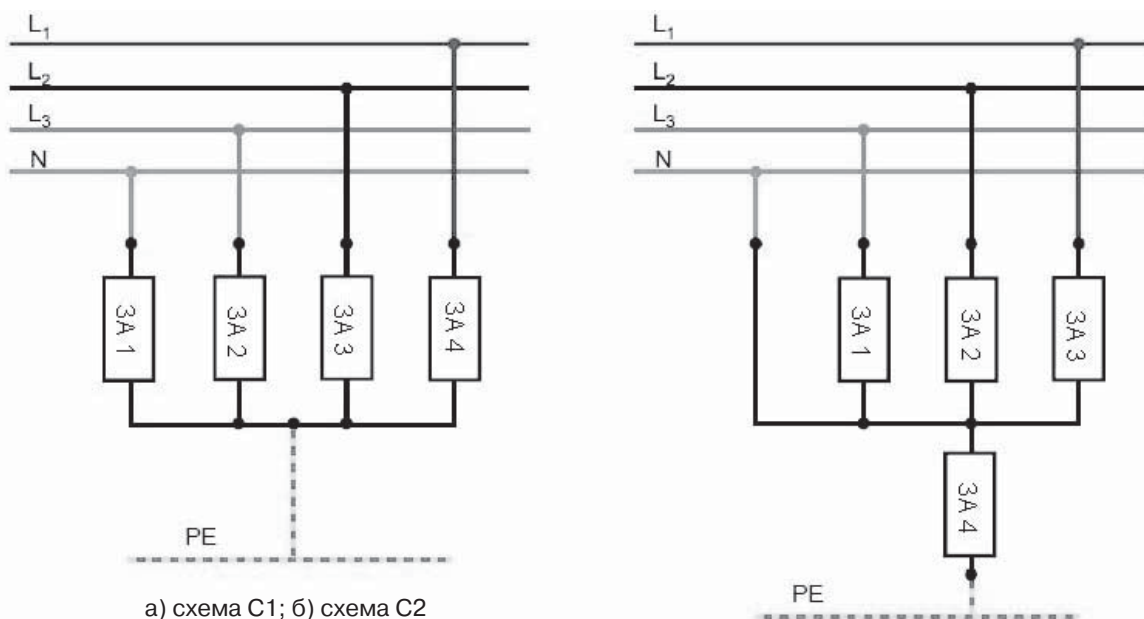


Рис. 8. Способы соединения защитных аппаратов

5.4. Правила выбора параметров ограничителей импульсных перенапряжений

В процессе эксплуатации ограничители импульсных перенапряжений (ОИП) подвергаются многочисленным электромагнитным воздействиям, которые приводят к старению компонентов ограничителей и, следовательно, к ухудшению его защитных функций. Одним из основных условий эффективной работы ограничителей, на всех этапах жизненного цикла, является строгое выполнение правил монтажа и эксплуатации ОИП, а также выбора их характеристик.

Значение наибольшего длительно допустимого рабочего напряжения $U_{\text{НРО}} (U_{\text{С}})$ должно выбираться выше значения действующего напряжения сети, определяемого на основании измерений в данной точке сети. Занижение значения наибольшего длительно допустимого рабочего напряжения может привести, с одной стороны, к термическому повреждению ОИП вследствие превышения тока координации, проходящего через него в нормальном режиме работы, с другой стороны, к ложным срабатываниям ОИП при временных повышениях напряжения в сети, вызванных, например, повреждением изоляции одного из фазных проводников. Так как правильное определение значений $U_{\text{НРО}}$ требует длительных измерений действующего напряжения сети, что не всегда возможно, в таблице 7 приведены рекомендованные минимальные значения $U_{\text{НРО}}$, в зависимости от типа системы заземления [24].

Таблица 7

Значения наибольшего длительно допустимого рабочего напряжения $U_{\text{НРО}} (U_{\text{С}})$ и временно допустимого повышения напряжения $U_{\text{ВНО}} (U_{\text{Т}})$

Подключение ограничителя импульсных перенапряжений	Значение $U_{\text{НРО}} (U_{\text{С}})$ и $U_{\text{ВНО}} (U_{\text{Т}})$ в зависимости от типа системы заземления, В									
	TT		TN-C		TN-S		IT с нейтралью		IT без нейтрали	
	$U_{\text{НРО}} (U_{\text{С}})$	$U_{\text{ВНО}} (U_{\text{Т}})$	$U_{\text{НРО}} (U_{\text{С}})$	$U_{\text{ВНО}} (U_{\text{Т}})$	$U_{\text{НРО}} (U_{\text{С}})$	$U_{\text{ВНО}} (U_{\text{Т}})$	$U_{\text{НРО}} (U_{\text{С}})$	$U_{\text{ВНО}} (U_{\text{Т}})$	$U_{\text{НРО}} (U_{\text{С}})$	$U_{\text{ВНО}} (U_{\text{Т}})$
Между фазным проводником и нейтралью	253В	334В	□	□	253В	334В	253В	334В	□	□
Между каждым фазным проводником и PE	253В	400В	□	□	253В	334В	400В	□	400В	400В
Между нейтралью и PE	230В	□	□	□	230В	□	230В	□	□	□
Между каждым фазным проводником и PEN	□	□	253В	334В	□	□	□	□	□	□

Значение допустимого тока короткого замыкания $I_{\text{кз}} (I_{\text{сС}})$ ОИП, должно быть скоординировано с параметрами аппарата защиты ограничителя от перегрузок и сверхтоков (плавкой вставки или автоматического выключателя), и выбираться большим или равным значению максимального тока короткого замыкания, предполагаемого в месте установки ограничителя.

Правильный выбор номинального разрядного тока $I_{\text{н}} (I_{\text{н}})$ ОИП существенно продлевает срок службы ограничителя. Это связано с тем, что ток, проходящий через ОИП во время его срабатывания (ограничения импульсных перенапряжений), приводит к деградации защитных аппаратов (например, варисторов), составляющих ОИП. Превышение амплитуды номинального разрядного тока приводит к постепенному повреждению ограничителя, а максимального разрядного тока – к мгновенному выходу ОИП из строя. В таблице 8 приводятся рекомендованные значения номинального разрядного тока $I_{\text{н}}$ ограничителей импульсных перенапряжений класса 2 в зависимости от значения функционала F , определяемого выражением (1) [24].

Таблица 8

Выбор значений номинального $I_{\text{н}}$ разрядного тока

Оценка риска	$I_{\text{н}}$ (кА)
$F \leq 40$	5
$40 < F \leq 80$	10
$F > 80$	20

Значение $I_{\text{МАКС}}$ зависит от выбранного значения $I_{\text{н}}$ и указывается производителем ОИП.

Остающееся напряжение $U_{ост}$ (U_p) является одной из важнейших характеристик защитных свойств ОИП. Для эффективной защиты электрооборудования от импульсных перенапряжений значение $U_{ост}$ должно быть ниже значения уровня импульсного выдерживаемого напряжения защищаемого оборудования (табл. 2). В некоторых документах (например МЭК 61643-12) рекомендуется выбирать $U_{ост}$ меньше импульсного выдерживаемого напряжения ориентировочно на 20%. Эта рекомендация связана с двумя дополнительными факторами:

- суммированием остающегося напряжения с падением напряжения на проводах, соединяющих автоматический выключатель, ограничитель и точку заземления при прохождении через ОИП тока I_H (см. §6 и рис. 12.а);
- возможным повышением напряжения в сети вызванным эффектом отражения волн в случае значительного расстояния (больше 30 м) между ОИП и защищаемым оборудованием (см. §5.6).

ОИП с меньшим значением $U_{ост}$ обеспечивает лучшую защиту от перенапряжений, однако минимальное значение $U_{ост}$ зависит от значения номинального разрядного тока I_H и связано с ними прямо пропорциональной зависимостью. Чем меньше значение $U_{ост}$, тем меньше значения I_H и, следовательно, ниже пропускная способность самого ОИП. Указанное противоречие, а именно необходимость обеспечения высокой пропускной способности ограничителя при воздействии импульсных токов большой амплитуды и низкого остающегося напряжения, приводит зачастую к невозможности обеспечения необходимых характеристик защиты в одном устройстве. В этом случае рекомендуется параллельная установка нескольких ОИП (каскадная защита).

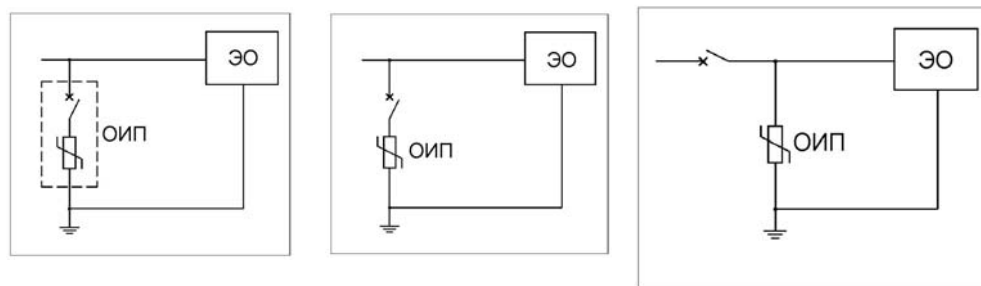
5.5. Выбор аппаратов защиты ограничителей от сверхтоков и перегрузок

Ограничители импульсных перенапряжений должны обеспечивать надежную защиту электрооборудования, не оказывая при этом влияния на его нормальную работу. Однако в процессе эксплуатации полупроводниковые компоненты ОИП (варисторы или ограничительные диоды) могут выйти из строя, их сопротивление резко уменьшается, и в электрической сети возникает короткое замыкание. Чтобы избежать опасных последствий при повреждении ОИП, необходимо обеспечить отключение ограничителя и его цепей в случаях:

- термического повреждения ОИП, вызванного возрастанием тока координации, проходящего через ОИП в нормальном режиме работы СЭС (например, при превышении напряжения $U_{нрo}$ или в результате старения ОИП);

- повреждения ОИП при прохождении через него тока с амплитудой, больше допустимой (т.е. $I_{макс}$).

Защита ОИП от перегрузок или сверхтоков осуществляется аппаратом защиты (плавкой вставкой или автоматическим выключателем), который может встраиваться в ОИП (рис. 9.а), устанавливаться последовательно с ОИП и защищать только его цепи (рис. 9.б) или, помимо ОИП, защищать другие цепи (например, групповую сеть) (рис. 9.в).



а) защитный аппарат, встроенный в ОИП; б) индивидуальный аппарат защиты ОИП; в) групповой аппарат защиты.

Рис. 9. Примеры установки аппаратов защиты ОИП от сверхтоков и перегрузок

При этом положение защитного аппарата по отношению к ОИП влияет на такие параметры, как бесперебойность электроснабжения и бесперебойность защиты оборудования от импульсных перенапряжений. При подключении аппарата защиты последовательно с ОИП (Рис. 9.а и 9.б) отдается предпочтение бесперебойности электроснабжения, т.к. в случае повреждения ОИП происходит его селективное отключение от СЭС без перебоев электроснабжения потребителей. Указанный способ подключения аппарата защиты позволяет легко заменить ОИП в случае необходимости. Однако в случае преждевременного срабатывания аппарата защиты и отключения ОИП от СЭС оборудование остается без защиты от последующих импульсов напряжения, что является недостатком рассматриваемой схемы защиты ОИП.

Если аппарат защиты предназначен для защиты нескольких потребителей (например, групповой сети) (Рис. 9.в), то повреждение ОИП может привести к его отключению и, следовательно, к нарушению электроснабжения всех потребителей, защищаемых этим аппаратом. Это отключение будет продолжаться до замены ОИП. При такой схеме подключения ограничителя и аппарата защиты отдается предпочтение бесперебойности защиты электрооборудования от импульсных перенапряжений, т.к. в случае отключения аппарата защиты воздействие последующих импульсов напряжения на электрооборудование невозможно.

Для совмещения требований бесперебойности электроснабжения и надежной защиты электрооборудования от перенапряжений рекомендуется параллельная установка нескольких ОИП с одинаковыми параметрами, каждый защищенный своим аппаратом защиты. Тогда в случае некорректной работы аппарата защиты и отключения от сети ОИП1 оборудование защищает ОИП2.

В качестве аппарата защиты ограничителя предпочтительно использовать автоматический выключатель. Применение плавкой вставки может быть оправдано из экономических соображений для снижения стоимости защиты. В табл. 9. приведены рекомендации по выбору аппаратов защиты ОИП [26].

Таблица 9

Выбор параметров аппаратов защиты от сверхтоков и перегрузок

Параметры ОИП	Аппарат защиты ⁽¹⁾			
	Автоматический выключатель ⁽²⁾		Плавкая вставка	
	Номинальный ток I_n , А	Тип кривой отключения ⁽³⁾	I_n (А) в зависимости от габаритов (мм)	
14x51			22x58	
65	50	C	-	80
30-40	40	C	50	40
8-15	20	C	25	32

⁽¹⁾ - необходимо защищать все проводники, подключаемые к ОИП
⁽²⁾ - отключающая способность автоматического выключателя зависит от места установки ОИП и определяется максимальным током короткого замыкания в этом месте
⁽³⁾ - тип кривой отключения определяет токовременные характеристики автоматического выключателя

Параметры аппарата защиты ОИП должны быть скоординированы с параметрами вышестоящего аппарата защиты электроустановки. Координация между вышестоящим аппаратом защиты (далее называемым вводным выключателем) и аппаратом защиты ОИП должна обеспечивать бесперебойность электроснабжения потребителей в случаях срабатывания ограничителя (при протекании через него разрядного тока) и/или повреждении ОИП. Особое внимание координации аппаратов защиты следует уделять при наличии в сети устройства защитного отключения (УЗО).

Конкретные типы защитных аппаратов производства компании Шнейдер Электрик, применительно к маркам ОИП, приведены в приложении 4.

В соответствии с «Временными указаниями по применению УЗО в электроустановках зданий» (Письмо Госэнергонадзора России от 29.04.97 № 42-6/9-ЭТ) ОИП должны устанавливаться до УЗО (рис. 10). Это требование объясняется тем, что при срабатывании ограничителя через него проходит разрядный ток, который для УЗО подобен току утечки на землю. Этот ток значительно превышает порог чувствительности всех типов производимых УЗО и приводит к мгновенному отключению УЗО и, следовательно, отключению потребителей.

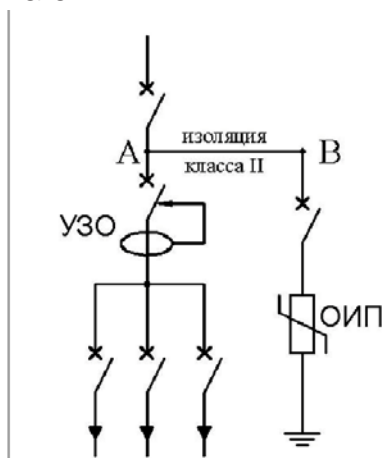


Рис. 10. Совместная установка ОИП и УЗО

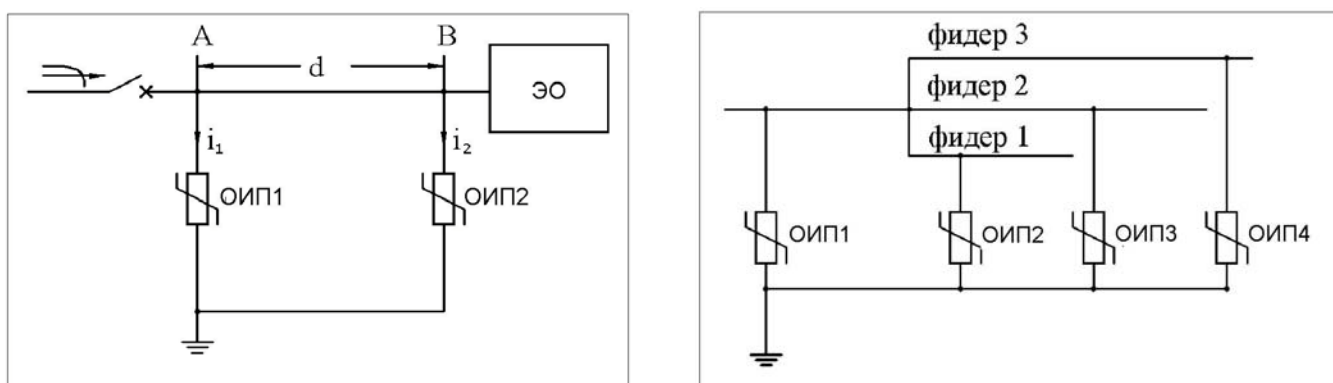
Необходимо отметить, что в случае установки ОИП до УЗО (как рекомендуется во временных указаниях) часть электрической сети, расположенной выше УЗО, не защищается от непрямого, случайного контакта, поэтому должна иметь усиленную изоляцию класса II.

Возможна установка УЗО после ОИП в случае выбора селективного типа УЗО.

5.6. Рекомендации по применению каскадных схем защиты электрооборудования

Компания *Schneider Electric* выпускает широкую гамму ограничителей импульсных перенапряжений с различными значениями параметров: остающегося напряжения, номинального и максимального разрядных токов и т.д. (см. приложение 4). Однако, несмотря на это, бывает сложно подобрать устройство, соответствующее всем требованиям защиты. Так ОИП, подключаемый на вводе в электроустановку, должен выдерживать ток большой интенсивности (несколько кА) и при этом обеспечивать достаточно низкий уровень остающегося напряжения ($0,5 \div 1$ кВ) для защиты чувствительного оборудования. Очевидно, что подобрать одно устройство отвечающего указанным выше требованиям бывает сложно.

Для обеспечения низкого остающегося напряжения при защите чувствительного оборудования от импульсных перенапряжений применяют каскадное подключение ОИП с различными параметрами. На вводе устанавливается ОИП1, обеспечивающий «грубую» защиту, после него – ОИП2 с более низким значением параметров, что обеспечивает «точную» защиту (рис. 11)



а) параллельная установка двух ОИП с разными параметрами на одной цепи;
б) установка нескольких ОИП на различных цепях.

Рис. 11. Пример выполнения каскадных схем защиты электрооборудования

Каскадное подключение ограничителей рекомендуется в нескольких случаях:

1. Если дистанция от ОИП1 до защищаемого оборудования превышает 30 м.
2. Если интенсивность воздействующей помехи значительна и остающееся напряжение ОИП1 $U_{ост1}$ превышает значение импульсного выдерживаемого напряжения защищаемого электрооборудования.
3. Если защищаемое здание оснащено молниезащитой. В этом случае на вводе электроустановки необходимо устанавливать ОИП класса 1, а на распределительных щитах ОИП класса 2.

Когда несколько ОИП используются в одной ЭУ, необходимо обеспечить координацию их параметров для обеспечения работоспособности при воздействии импульсных перенапряжений. Требования координации обусловлены тем, что пропускная способность ОИП2, как правило, в 5-10 раз ниже, чем ОИП1. При подключении двух ограничителей в одну сеть (рис. 11.а) они представляют параллельные элементы одной цепи. При этом, если требования координации между ОИП1 и ОИП2 не выполнены, то при воздействии перенапряжений в первую очередь сработает ОИП2 благодаря более низким характеристикам (с риском выхода из строя из-за перегрузки по току), а ОИП 1 будет неэффективен.

Обеспечить координацию между ограничителями позволяет удаление точек подключения ОИП1 (точка А) и ОИП2 (точка В) на достаточное расстояние (отрезок АВ на рис. 11.а) или добавление на этом участке специального индуктивного сопротивления (дроссель L40A реф. 16640 см. прилож. 5 и рис. П.5.2). При этом дополнительное индуктивное сопротивление участка АВ позволяет существенно ограничить амплитуду импульса напряжения, воздействующего на точку В за счет создания дополнительного падения напряжения, и обеспечить совместимость параметров ОИП2 с уровнем остающегося (после срабатывания ОИП1) напряжения. А напряжение, измеренное на клеммах ОИП 2, равно напряжению, измеренному на клеммах ОИП 1, минус падение напряжения на индуктивном напряжении участка АВ.

Минимальное расстояние между ограничителями, которое позволяет обеспечить координацию их параметров, зависит от типов ОИП и определяется на основании лабораторных испытаний. В табл. 10 указаны ориентировочные минимальные расстояния между ограничителями импульсных перенапряжений выполненных на базе оксидно-цинковых варисторов для обеспечения требований координации [17, 24, 26, 27].

Таблица 10

Ориентировочные расстояния между ОИП для обеспечения координации

ОИП1			ОИП2			Минимальная дистанция d между ОИП, м
$I_{н1'}$ кА	$I_{макс1'}$ кА	$U_{ост1'}$ кВ	$I_{н2'}$ кА	$I_{макс2'}$ кА	$U_{ост2'}$ кВ	
20	40	2,5	5	10	1,5	20
20	40	2,0	5	10	1,5	10
10	20	1,8	5	10	1,5	5
5	10	2,5	2	4	1,5	10
5	10	1,5	2	4	1,2	5

При выполнении каскадной защиты электрооборудования от импульсных перенапряжений возможны два основных способа подключения ограничителей импульсных перенапряжений.

1. Установка нескольких ОИП с разными параметрами, осуществляемая параллельно на одной цепи. Этот случай (Рис. 11.а) применяется, когда:

- на вводе установлен ОИП, параметры которого рассчитаны по возможному току молнии в начале ЭУ, при этом значение остающегося напряжения ОИП превышает уровень устойчивости защищаемого оборудования;

- защищаемое оборудование удалено от ОИП на большое расстояние (свыше 30 м). При удалении ограничителя на значительное расстояние от защищаемого оборудования в момент срабатывания ОИП возможно появление дополнительных импульсных помех, связанных с эффектом отражения волн, при этом на клеммах ОИП возможно появление напряжений с амплитудой, равной в самом тяжелом случае $2(U_1 + U_{\text{з}} + U_2 + U_{\text{ОСТ}})$ (рис. 12.а). При этом дистанция в 30 м между ОИП и защищаемым электрооборудованием считается максимально допустимой для обеспечения качественной защиты [24].

2. Установка нескольких ОИП на разных цепях. Подобная схема каскадной защиты (рис. 11.б) применяется в случае нескольких отходящих линий (параллельных электрических цепей) или общего заземления и имеет два варианта

- когда существует ОИП на вводе в ЭУ. Координация между этим ограничителем и каждым последующим, расположенным после вводного, реализуется обычно в соответствии с принципами, изложенными выше.

- когда на вводе ЭУ ОИП не установлен. Такого случая необходимо избегать, т.к. всегда предпочтительнее стекание разрядного тока ОИП вблизи начала ЭУ, чтобы уменьшить электромагнитные помехи внутри ЭУ. Если ОИП в начале ЭУ или на отходящей линии в непосредственной близости от начала ЭУ не установлен, выбор ограничителя осуществляют независимо от всех рекомендаций по координации.

6. ПРАВИЛА ПОДКЛЮЧЕНИЯ ОГРАНИЧИТЕЛЕЙ ИМПУЛЬСНЫХ ПЕРЕНАПРЯЖЕНИЯ

Для того чтобы ОПН эффективно работал, необходимо соблюдать определенные правила его подключения:

1. Для обеспечения эффективной защиты от импульсных перенапряжений расстояние между ОПН и защищаемым оборудованием (отрезок А1А2 рис. 12.а) должно быть как можно менее коротким и не превышать 30 м. Если дистанция между ОПН, расположенным на вводе ЭУ и защищаемым оборудованием, превышает 30 м, необходимо предусматривать каскадную защиту.

2. Длина проводников, соединяющих ОПН и точку заземления (отрезок АF рис. 12.а), должна быть как можно короче. Рекомендованная длина суммы проводников не должна превышать 0,5 м [27]. Это требование можно проиллюстрировать на следующем примере. Остающееся напряжение на клеммах защищаемого оборудования равняется сумме остающегося напряжения ОПН ($U_{ост}$) и падению напряжения U_1 и U_2 на индуктивности проводников l_1 и l_3 . В дополнение к этому необходимо учитывать падение напряжения $U_{3а}$ на автоматическом выключателе ОПН и проводе, соединяющем автоматический выключатель и ОПН в случае их последовательного подключения (рис. 12.а)

$$U_{\text{ф}} = U_{\text{ост}} + U_1 + U_2 + U_{\text{а}} = U_{\text{ост}} + \Delta U .$$

По некоторым оценкам при стекании тока разряда 10 кА (формы 8/20 мс) по проводнику длиной 1 м падение напряжения достигает приблизительного значения в 1000 В.

Итоговое значение напряжения между точками А и F в момент срабатывания ОПН равняется

$$U_{\text{ф}} = U_{\text{ост}} + \Delta U = U_{\text{ост}} + 1000 \text{ В} ,$$

что может быть больше уровня импульсного выдерживаемого напряжения защищаемого оборудования.

3. При монтаже ОПН необходимо придерживаться требований ЭМС, избегая образования замкнутых петель и контуров, в которых могут создаваться опасные напряжения.

4. Рекомендуемое минимальное сечение медного проводника, используемого для подключения ОПН к заземлению (эквипотенциальной поверхности, защитному проводнику РЕ или PEN проводнику), должно быть не менее 4 мм². При наличии молниезащиты сечение этого проводника должно быть увеличено до 10 мм² минимум.

5. ОПН будет эффективно работать только при наличии качественного заземления. Заземление необходимо выполнять в соответствии с существующими требованиями нормативных документов.

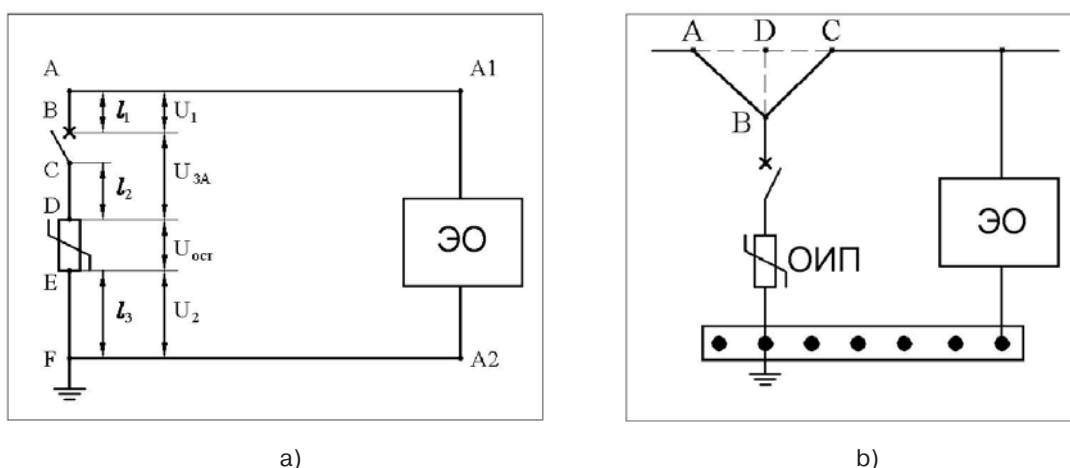


Рис. 12. Рекомендации по подключению ОПН

7. АЛГОРИТМ ВЫПОЛНЕНИЯ ЗАЩИТЫ ОТ ИМПУЛЬСНЫХ ПЕРЕНАПРЯЖЕНИЙ

Если установка защиты от импульсных перенапряжений не является обязательной (см. § 5.1.) по требованиям нормативных документов, она может выполняться на основе анализа риска повреждения оборудования в результате воздействия перенапряжений в соответствии с алгоритмом, представленным ниже.

В блоке № 1 производится определение значений функционалов F и G в соответствии с рекомендациями параграфа 5.2 по выражениям (1) и (2).

В блоке № 2 производится оценка необходимости выполнения защиты электрооборудования от импульсных перенапряжений в соответствии с рекомендациями табл. 5.

В блоке № 3 принимается решение о выборе для защиты электрооборудования ОИП классов 1 или 2 в зависимости от наличия или отсутствия молниезащиты здания в соответствии с рекомендациями параграфа 4.2.

В блоке № 4 определяются значения наибольшего рабочего напряжения $U_{\text{НРО}} (U_C)$ и временно допустимого повышения напряжения $U_{\text{ВНЮ}} (U_T)$ ОИП в зависимости от выбранного типа системы заземления (подробнее о типах систем заземления см. приложение 2) в соответствии с данными табл. 7.

В блоке № 5 определяются параметры ОИП:

- номинальный $I_H (I_n)$ и максимальный $I_{\text{МАКС}} (I_{\text{МАХ}})$ разрядные токи в соответствии с рекомендациями параграфа 5.4 и табл. 8;

- остающееся напряжение $U_{\text{ОСТ}} (U_p)$ в соответствии с рекомендациями параграфа 3 и табл. 2.

В блоке № 6 производится выбор марки ОИП с параметрами, определенными в блоках № 4 и 5 по каталогу Шнейдер Электрик или данным приложения 4 с учетом рекомендаций параграфа 5.3 и приложения 3.

В блоке № 7 определяются параметры аппаратов защиты ОИП от сверхтоков и перегрузок в соответствии с рекомендациями параграфа 5.5 и табл. 9.

В блоке № 8 определяются схемы установки аппаратов защиты ОИП в соответствии с критериями бесперебойности электроснабжения (рис. 9.б), бесперебойности защиты (рис. 9.в) или бесперебойности защиты и электроснабжения по рекомендациям параграфа 5.5.

В блоке № 9 определяются правила подключения ОИП в соответствии с рекомендациями параграфа 6 и приложения 5.

В блоке 10 определяются параметры ОИП класса 1 в случае его применения для защиты электрооборудования. Минимальное значение $I_{\text{ИМП}}$ должно быть большим или равным 12,5 кА.

В блоках № 11 и № 12 принимается решение об изменении параметров ОИП в случае, если ОИП с выбранными параметрами не производится. При этом необходимо учитывать, что уменьшение номинального I_H и максимального $I_{\text{МАКС}}$ разрядных токов сокращает срок службы ОИП, а увеличение остающегося напряжения $U_{\text{ОСТ}}$ ухудшает качество защиты электрооборудования от импульсных перенапряжений.

В блоке № 13 выбираются параметры ОИП2 аналогично действиям блока 4, 5, 6 и определяют каскадные схемы защиты электрооборудования от импульсных перенапряжений в соответствии с рекомендациями параграфа 5.6.

В блоке № 14 определяются условия координации между ОИП, применяемых в каскадных схемах в соответствии с рекомендациями параграфа 5.6 и табл. 10.

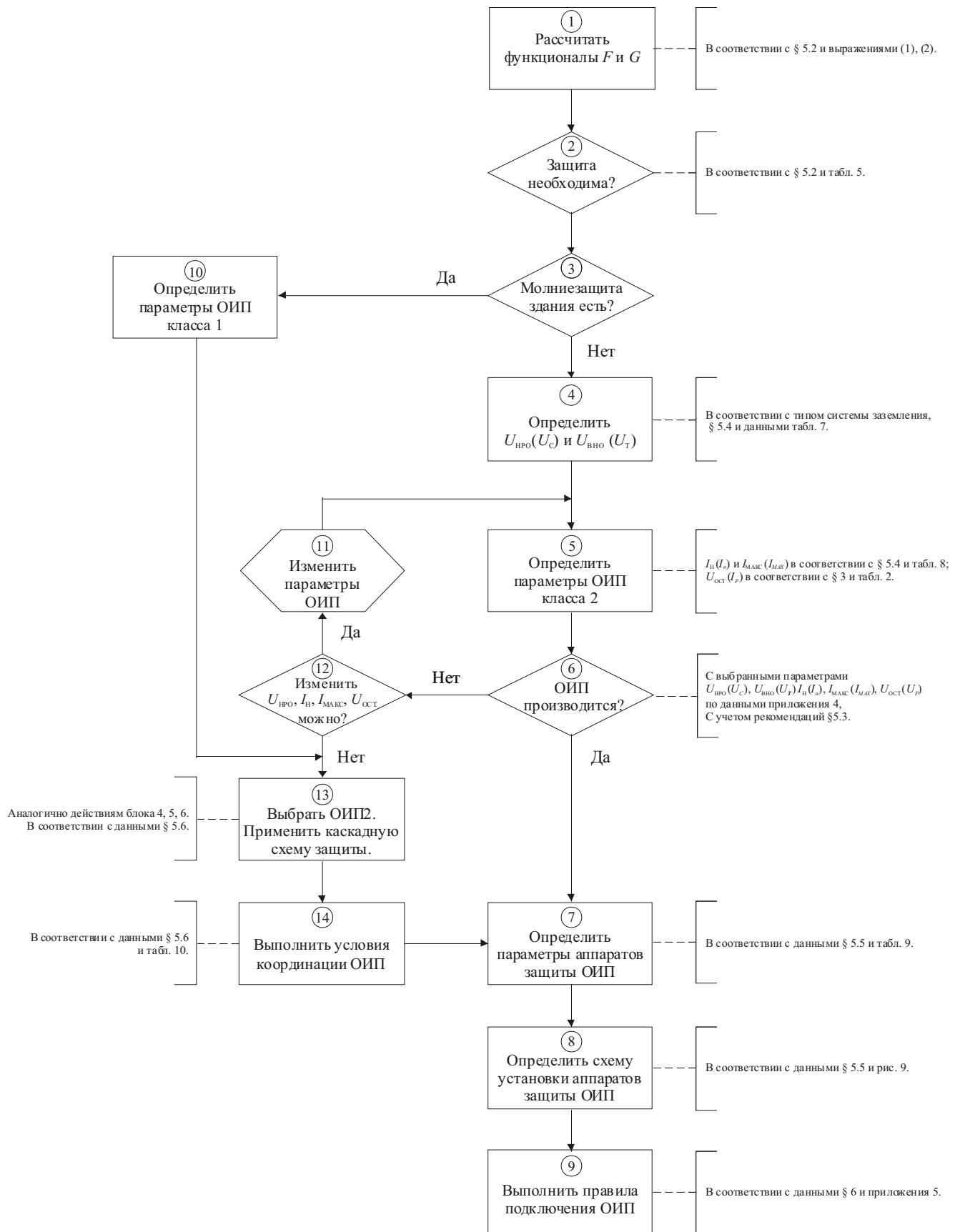


Рис. 13. Блок-схема выполнения защиты

СПИСОК ИСПОЛЬЗОВАННОЙ ЛИТЕРАТУРЫ

1. Руководящие указания по защите от грозových и внутренних перенапряжений электрических сетей 6 – 1150 кВ единой энергосистемы СССР. Т.2. Грозозащита линий и подстанций 6 – 1150 кВ. – СПб.: НИИПТ, 1991.
2. Методические указания по применению ограничителей перенапряжений нелинейных в электрических сетях 6 – 35 кВ. – М.: Сопротэк-11, 2001. – с. 73.
3. СО 153-34.21.122-2003. Инструкция по устройству молниезащиты зданий, сооружений и промышленных коммуникаций.
4. Правила устройства электроустановок. Раздел 6, 7. – 7-е изд. – М.: Изд-во НЦ ЭНАС, 1999. – 79 с.
5. ГОСТ 13109-97. Совместимость технических средств электромагнитная. Нормы качества электрической энергии в системах электроснабжения общего назначения.
6. ГОСТ Р 50571.18 – 2000 (МЭК60364-4-442-93). Электроустановки зданий. Часть 4. Требования по обеспечению безопасности. Глава 44. Защита от перенапряжений. Раздел 442. Защита электроустановок до 1 кВ от перенапряжений, вызванных замыканиями на землю в электроустановках выше 1 кВ.
7. ГОСТ Р 50571.19 – 2000 (МЭК 60364-4-443-95). Электроустановки зданий. Часть 4. Требования по обеспечению безопасности. Глава 44. Защита от перенапряжений. Раздел 443. Защита электроустановок от грозových и коммутационных перенапряжений.
8. ГОСТ Р 50571.20 – 2000 (МЭК60364-4-444-96). Электроустановки зданий. Часть 4. Требования по обеспечению безопасности. Глава 44. Защита от перенапряжений. Раздел 444. Защита электроустановок от перенапряжений, вызванных электромагнитными воздействиями.
9. ГОСТ Р 51317.4.5 – 99 (МЭК 61000-4-5-95). Совместимость технических средств электромагнитная. Устойчивость к микросекундным импульсным помехам большой энергии. Требования и методы испытаний.
10. ГОСТ Р 51317.6.2 – 99 (МЭК 61000-6-2-99). Совместимость технических средств электромагнитная. Устойчивость к электромагнитным помехам технических средств, применяемых в промышленных зонах. Требования и методы испытаний.
11. ГОСТ Р 51318.14.2 – 99 (СИСПР 14-2-97). Совместимость технических средств электромагнитная. Помехоустойчивость бытовых приборов, электрических инструментов и аналогичных устройств. Требования и методы испытаний.
12. ГОСТ Р 51318.24 – 99 (СИСПР 24-97). Совместимость технических средств электромагнитная. Устойчивость оборудования информационных технологий к электромагнитным помехам. Требования и методы испытаний.
13. ГОСТ Р 51317.2.5 – 2000 (МЭК 61000-2-5-95). Совместимость технических средств электромагнитная. Электромагнитная обстановка. Классификация электромагнитных помех в местах размещения технических средств.
14. Сливкин В. Г. Электромагнитная совместимость электрооборудования информационных технологий при воздействии импульсных электромагнитных помех. // Дис. канд. тех. наук. – Самара, 2004. – 152 с.
15. Roland Calvas. Les perturbations lectriques en BT. // Cahier Technique Schneider Electric. 2001. № 141. – 32 p.
16. МЭК 60664-1-92. Координация изоляции для оборудования в низковольтных системах. Часть 1. Общие требования и методы испытаний.
17. Christophe Seraudie. Surtension et parafooudres en BT. // Cahier Technique Merlin Gerin. 1995. № 179. – 19 p.
18. Нормы испытания электрооборудования. Под общей редакцией С. Г. Королева. – 5-е изд. – М.: Атомиздат, 1978. – 304 с.
19. ГОСТ 1516.1 – 97. Электрооборудование переменного тока на напряжение от 3 до 500 кВ. Требования к электрической прочности изоляции.

20. Кравченко В. И. Грозозащита радиоэлектронных средств: Справочник. – М.: Радио и связь, 1991. – 264 с.
21. Черепанов В. П., Хрулев А. К., Блудов И. П. Электронные приборы для защиты радиоэлектронной аппаратуры от электрических перегрузок: Справочник. – М.: Радио и связь, 1994. – 224 с.
22. Кондратьев Б. В., Попов Б. В. Ограничители для защиты радиоэлектронной аппаратуры от перенапряжений. // Зарубежная электронная техника. 1983. № 6. – С. 42 – 91.
23. NF C 15-100. Installations électriques basse tension. Section 443 – Protection contre les surtensions d'origine atmosphérique. Section 534 - Choix et mise en oeuvre des dispositifs de protection les surtensions d'origine atmosphérique ou dues des manoeuvres.
24. UTE C 15-443. Protection des installations électriques basse tensions contre les surtensions d'origine atmosphérique ou dues a des man uvres. Aout, 2004.
25. Ларионов В. П. Защита жилых домов и производственных сооружений от молнии. Изд. 3. – М.: Энергия, 1974. – 56 с.
26. Ara Kouyoumdjian. La foudre et la protection des installations. 1997. – 219 p.
27. Guide de la protection contre les effets de la foudre. UTE, 2000. – 127 p.

ПРИЛОЖЕНИЕ 1

ХАРАКТЕРИСТИКИ ГРОЗОВОЙ ДЕЯТЕЛЬНОСТИ В НЕКОТОРЫХ РАЙОНАХ СНГ

Интенсивность грозовой деятельности для данной области может характеризоваться числом грозowych дней в году - N_k или количеством ударов молнии за один год в один квадратный километр земной поверхности - N_g . Число грозowych дней определяется на основании многолетних наблюдений метеорологических станций, а обобщение этих результатов позволяет составить карты грозовой деятельности, на которые наносятся линии равной продолжительности гроз – изокеранические линии. Данные об интенсивности грозовой деятельности сведены в таблицы или карты и представлены в соответствующих нормативных документах (например, ПУЭ).

Для практических расчетов можно использовать выражение

$$N_k = 0,1 N_g$$

В табл. П.1.1 приведены усредненные данные для оценки интенсивности грозовой деятельности в некоторых населенных пунктах СНГ [25].

Таблица П.1.1

Характеристики грозовой деятельности в некоторых населенных пунктах СНГ

Район	Число грозowych дней в году (N_k)	Кол-во ударов молнии в год в 1 км ² (N_g)
Архангельск, Печора, Якутск	10÷15	1,0÷1,5
Вильнюс, Петербург, Вятка, Тобольск, Братск, Актюбинск, Ташкент, Фрунзе	15÷20	1,5÷2,0
Минск, Харьков, Москва, Самара, Екатеринбург, Новосибирск, Иркутск, Астана	20÷30	2,0÷3,0
Киев, Калач, Тбилиси, Усть-Каменогорск, Пржевальск	30÷40	3,0÷4,0
Луганск, Батуми, Ужгород	40÷50	4,0÷5,0
Ленинакан, Алаверди, Ахалцихе, Красная поляна	≥50	≥5,0

ПРИЛОЖЕНИЕ 2

ТИПЫ СИСТЕМ ЗАЗЕМЛЕНИЯ ЭЛЕКТРОУСТАНОВОК НИЗКОГО НАПРЯЖЕНИЯ

Система заземления (СЗ), представляющая собой совокупность заземляющих устройств, открытых проводящих частей и нейтрального проводника, является важнейшим элементом электроустановки и обеспечивает нормальное функционирование электроприемников, электробезопасность обслуживающего персонала, а также защиту электрооборудования от импульсных перенапряжений.

В соответствии с классификацией Международной электротехнической комиссии (МЭК) и Госстандарта РФ различают три основных типа СЗ, для классификации которых используют следующие буквенные обозначения: *IT*, *TT*, *TN*. Первая буква обозначает позицию нейтрали источника питания относительно земли. Буква *I* (*Isole* - *изолированный*) означает, что нейтраль изолирована или связана с землей через большое сопротивление. Буква *T* (*Terre* – *земля*) означает, что нейтральная точка источника питания заземлена. Вторая буква обозначает состояние открытых проводящих частей по отношению к земле. Буква *T* означает, что открытые проводящие части заземлены. Буква *N* (*Neutre* – *нейтраль*) означает, что открытые проводящие части присоединены к глухозаземленной нейтрали источника питания, т. е. занулены.

В системе *IT* нейтраль источника питания изолирована от земли или присоединена к ней через большое сопротивление, а открытые проводящие части электроустановки заземлены.

В системе *TT* нейтраль источника питания глухо заземлена, а открытые проводящие части электроустановки заземлены при помощи заземляющего устройства, электрически независимого от глухозаземленной нейтрали источника.

В системе *TN* нейтраль источника питания глухо заземляется, а открытые проводящие части электроустановки присоединяются к глухозаземленной нейтрали источника посредством нулевых защитных проводников. Система *TN* может иметь одну из следующих разновидностей: система *TN-C*, *TN-S* и *TN-C-S*. При этом третья буква характеризует состояние нейтрального *N* (*Neutre*) и защитного *PE* (*Protection Earth*) проводников, которые могут быть:

- совмещены в одном проводнике *PEN* на всем протяжении системы, и тогда мы имеем систему *TN-C* (сокращение *N-C* означает *Neutre Confondu* – «совмещенная нейтраль»);
- разделены на всем протяжении системы, и тогда мы имеем систему *TN-S* (сокращение *N-S* означает *Neutre S par* – «разделенная нейтраль»);
- объединены в начале системы, а затем разделены, и тогда мы имеем систему *TN-C-S*, которая является комбинацией систем *TN-C* и *TN-S*.

В системе *TN-C* нейтраль источника питания заземляется, а открытые проводящие части присоединяются к нейтральной точке источника питания посредством *PEN* проводника, который выполняет одновременно функции нулевого рабочего (*N*) и нулевого защитного (*PE*) проводника на всем протяжении системы.

В системе *TN-S* нейтраль источника питания заземляется, а открытые проводящие части электроустановки соединены с нейтральной точкой источника питания посредством защитного проводника (*PE*), который разделен с нейтральным проводником (*N*) на всем протяжении системы.

Система *TN-C-S* представляет собой совокупность двух систем: *TN-C* и *TN-S*.

ПРИЛОЖЕНИЕ 3

ВЫПОЛНЕНИЕ ЗАЩИТЫ ОТ ИМПУЛЬСНЫХ ПЕРЕНАПРЯЖЕНИЙ В ЗАВИСИМОСТИ ОТ ТИПОВ СИСТЕМ ЗАЗЕМЛЕНИЯ ЭЛЕКТРОУСТАНОВОК

П.3.1. Пример выполнения защиты электрооборудования от импульсных перенапряжений в системе TN-C

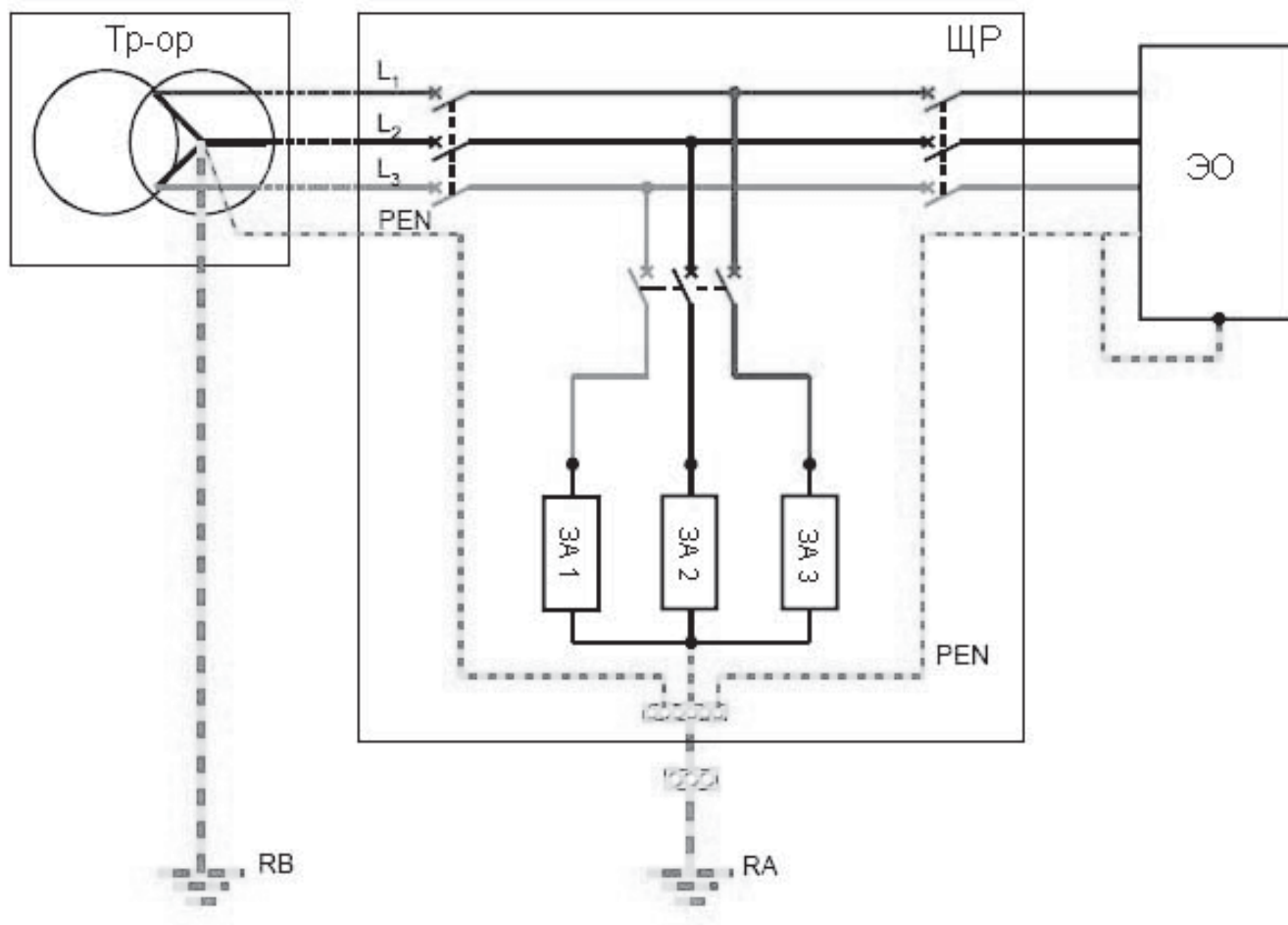


Рис. П.3.1. Защита электрооборудования ограничителем импульсных перенапряжений со схемой соединения защитных аппаратов С1 в системе TN-C

П.3.2. Пример выполнения защиты электрооборудования от импульсных перенапряжений в системе TN-S

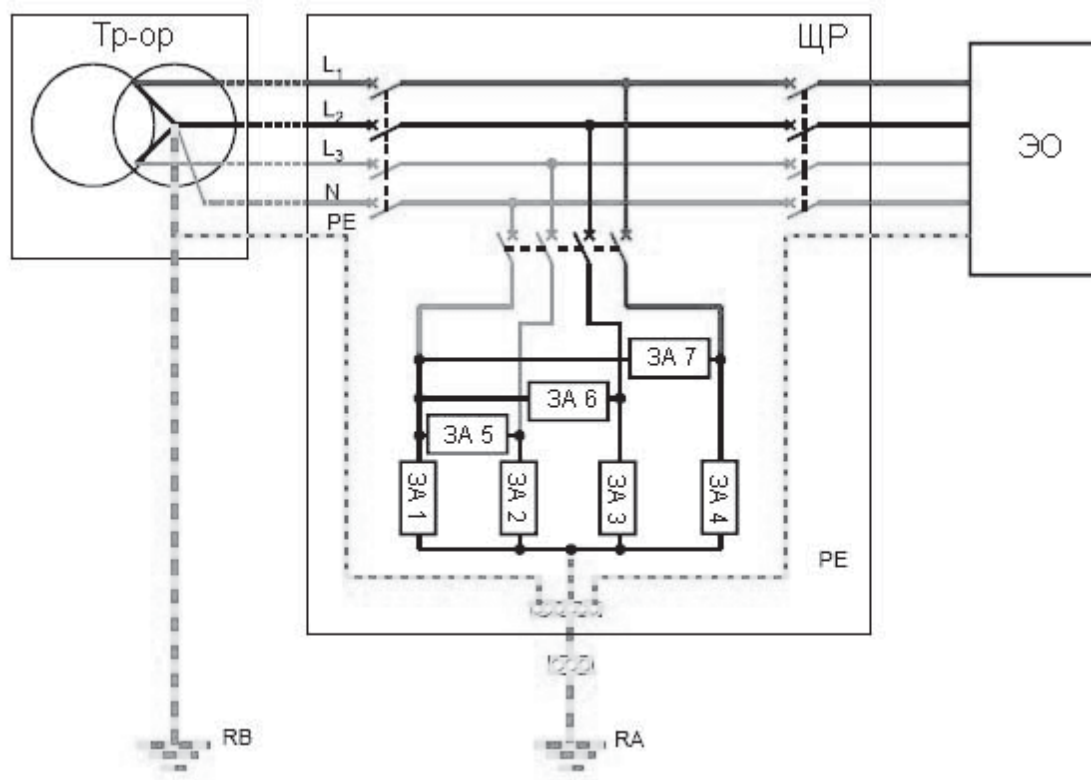


Рис. П.3.2.1. Защита электрооборудования ограничителем импульсных перенапряжений со схемой соединения защитных аппаратов С1 в системе TN-S.

Установка защитных аппаратов ЗА 5 7 носит рекомендательный характер (см. табл. 6)

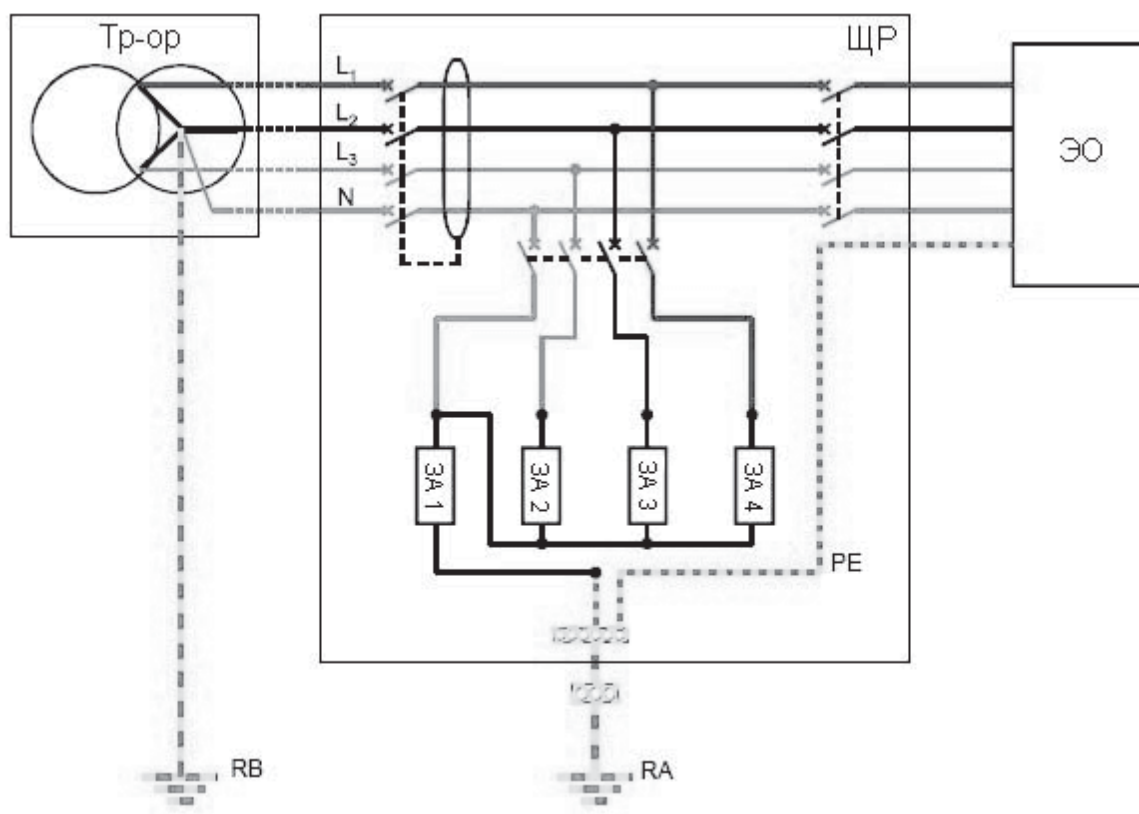


Рис. П.3.2.2. Защита электрооборудования ограничителем импульсных перенапряжений со схемой соединения защитных аппаратов С2 в системе TN-S.

П.3.3. Пример выполнения защиты электрооборудования от импульсных перенапряжений в системе ТТ

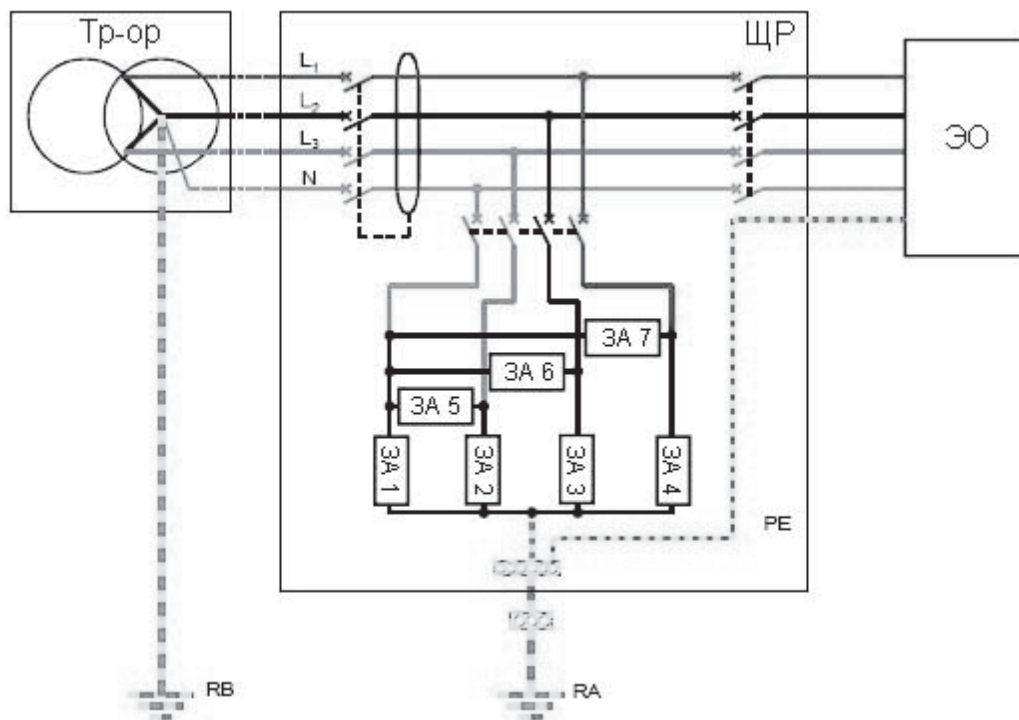


Рис. П.3.3.1. Защита электрооборудования ограничителем импульсных перенапряжений со схемой соединения защитных аппаратов С1 в системе ТТ

Установка защитных аппаратов ЗА 5 7 носит рекомендательный характер (см. табл. 6)

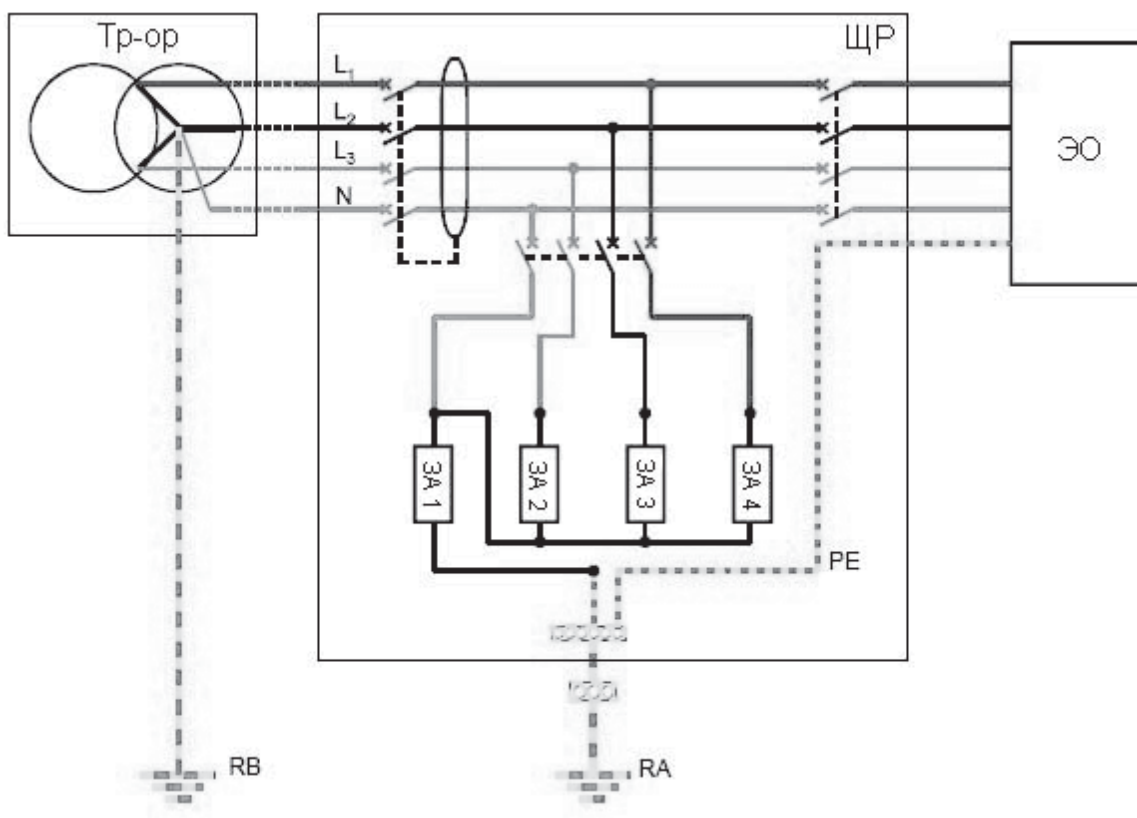


Рис. П.3.3.2. Защита электрооборудования ограничителем импульсных перенапряжений со схемой соединения защитных аппаратов С2 в системе ТТ

П.3.4. Пример выполнения защиты электрооборудования от импульсных перенапряжений в системе IT

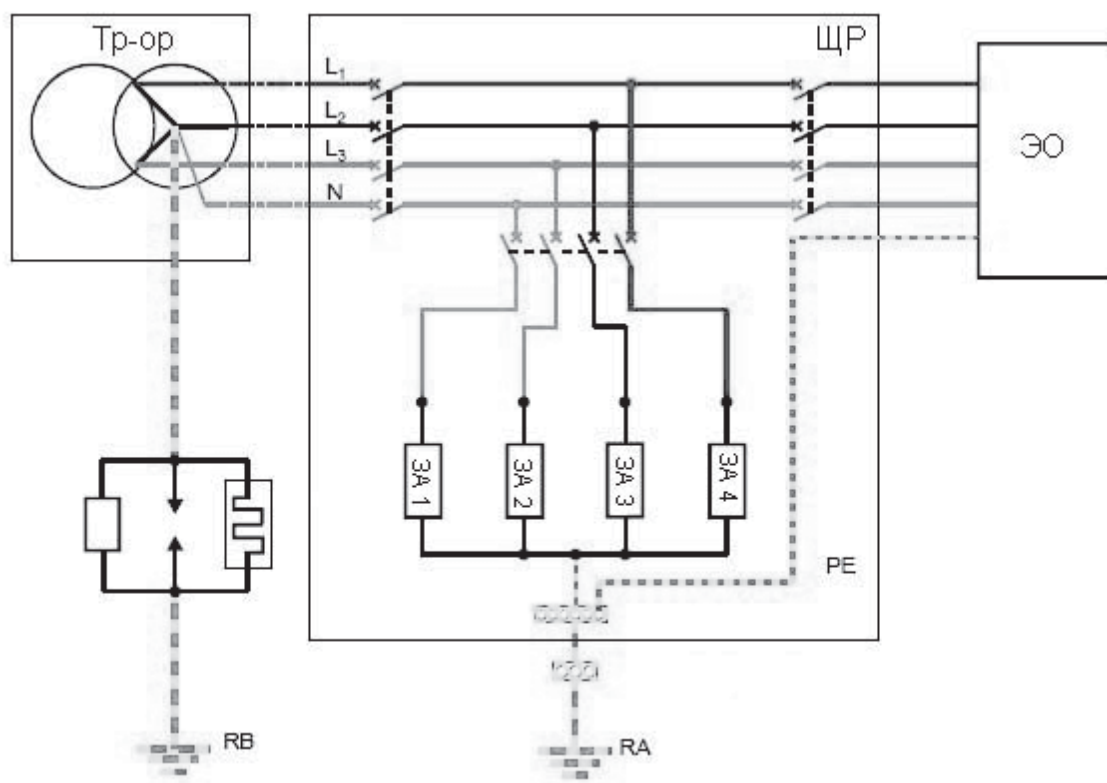


Рис. П.3.4.1. Защита электрооборудования ограничителем импульсных перенапряжений со схемой соединения защитных аппаратов С1 в системе IT

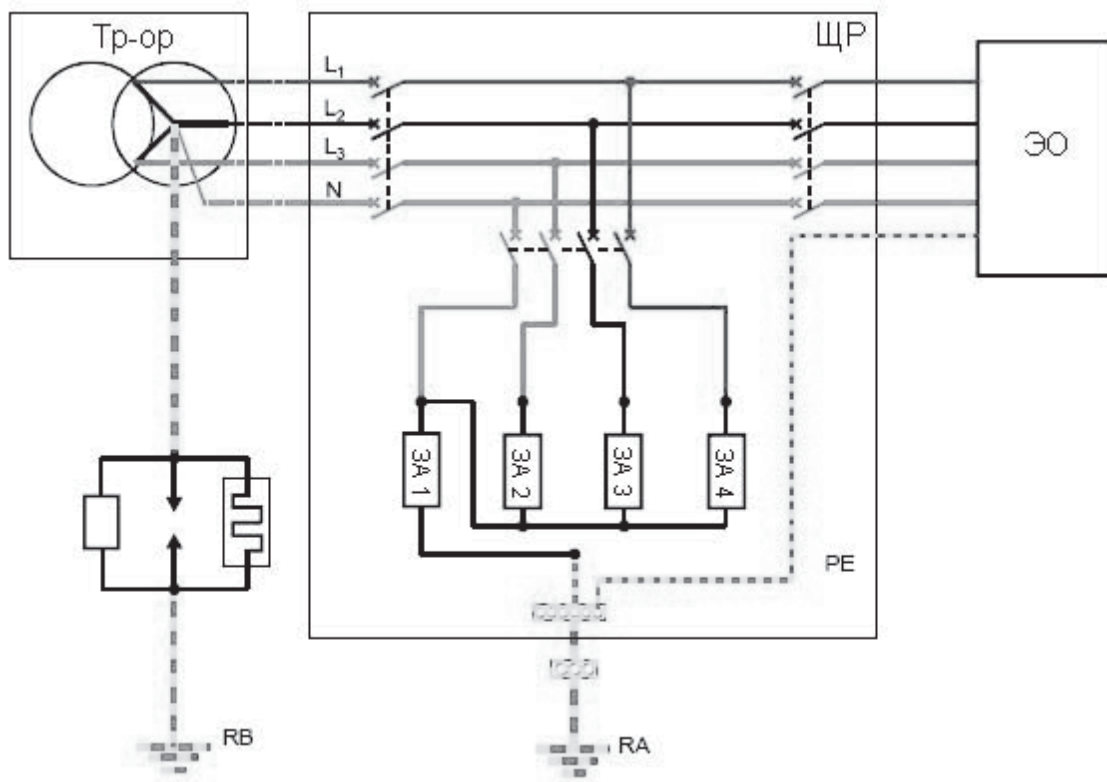


Рис. П.3.4.2. Защита электрооборудования ограничителем импульсных перенапряжений со схемой соединения защитных аппаратов С2 в системе IT

ПРИЛОЖЕНИЕ 4

ОГРАНИЧИТЕЛИ ИМПУЛЬСНЫХ ПЕРЕНАПРЯЖЕНИЙ ПРОИЗВОДСТВА ШНЕЙДЕР ЭЛЕКТРИК

П.4.1. Ограничители импульсных перенапряжений класса 1



Ограничители импульсных перенапряжений класса 1 типа *PRF1 Master* предназначены для защиты электроустановок промышленных или общественных зданий защищенных системами молниезащиты от перенапряжений, вызванных прямыми ударами молнии. Ограничители *PRF1 Master* необходимо устанавливать на вводном распределительном устройстве и обязательно защищать аппаратом защиты.

Таблица П.4.1

Технические параметры PRF1

Тип	I_{sc}	I_{imp} (10/350), ОПН	I_{imp} (10/350), ОПН+Авт. выключатель	I_n	U_p	U_{n1} AC	U_{c1} AC	№ по каталогу
PRF1 Master	50kA	50kA	35kA	50kA	1,5kV	230V	440V	16630

Таблица П.4.2

Аппараты защиты PRF1 Master

Тип аппарата	Описание	Количество полюсов	Референс для заказа
Автоматический выключатель	Compact NS 160H TM160D	2	30620
		3	30630
		4	30650
Каждый активный проводник должен быть защищен аппаратом защиты. Например для защиты ОИП 1P+N необходимо выбирать 2P аппарат защиты			

П.4.2. Ограничители импульсных перенапряжений типа *PF* класса 2



Гамма ограничителей импульсных перенапряжений типа *PF* выполнена в виде моноблочных многополюсных устройств фиксированного исполнения. Устройства *PF65r* и *PF30r* оснащены встроенным индикатором контроля состояния защитных аппаратов, который сигнализирует о необходимости замены устройства. Краткие технические характеристики устройств представлены ниже. Более подробную информацию можно найти в каталогах Шнейдер Электрик.

Тип	Режим заземления нейтрали	Кол-во полюсов	Кол-во модулей Ш = 9 мм	I _{макс} (кА)	I _n (кА)	U _p (кВ) СМ	Ном. напряж. (В) L/±	U _c (В) СМ L/N	Автомат. выкл. для защиты УЗИП	№ по кат.
PF65	TT & TN	1P	2	65	20	1,4	230	340	50 А, кривая С	15683
	TN	2P	4	65	20	1,4	230	440	50 А, кривая С	15584
	TN-C	3P	8	65	20	1,4	230/400	340	50 А, кривая С	15581
	TN-S	4P	8	65	20	1,4	230/400	440	50 А, кривая С	15585
PF40	TT & TN	1P	2	40	15	1,4	230	340	40 А, кривая С	15686
	TN	2P	4	40	15	1,4	230	440	40 А, кривая С	15587
	TN-C	3P	8	40	15	1,4	230/400	340	40 А, кривая С	15582
	TN-S	4P	8	40	15	1,4	230/400	440	40 А, кривая С	15588
PF20	TT & TN	1P	2	20	5	1,1	230	340	25 А, кривая С	15691
	TN	2P	4	20	5	1,1	230	440	25 А, кривая С	15592
	TN-C	3P	8	20	5	1,1	230/400	340	25 А, кривая С	15597
	TN-S	4P	8	20	5	1,1	230/400	440	25 А, кривая С	15593
PF8	TT & TN	1P	2	8	2,5	1	230	340	20 А, кривая С	15694
	TN	2P	4	8	2,5	1	230	440	20 А, кривая С	15595
	TN-C	3P	8	8	2,5	1	230/400	340	20 А, кривая С	15598
	TN-S	4P	8	8	2,5	1	230/400	440	20 А, кривая С	15596

ПРИЛОЖЕНИЕ 5

РЕКОМЕНДАЦИИ ПО МОНТАЖУ ОГРАНИЧИТЕЛЕЙ ИМПУЛЬСНЫХ ПЕРЕНАПРЯЖЕНИЙ

В данном приложении проиллюстрированы рекомендации по монтажу ОИП.

Для обеспечения низкого остающегося напряжения необходимо, чтобы длина проводов, соединяющий автоматический выключатель, ОИП и шину заземления не превышала 50 см.

В случае выполнения каскадной защиты необходимо обеспечивать минимальное расстояние (см. табл. 10) для обеспечения координации между ОИП1 и ОИП2.

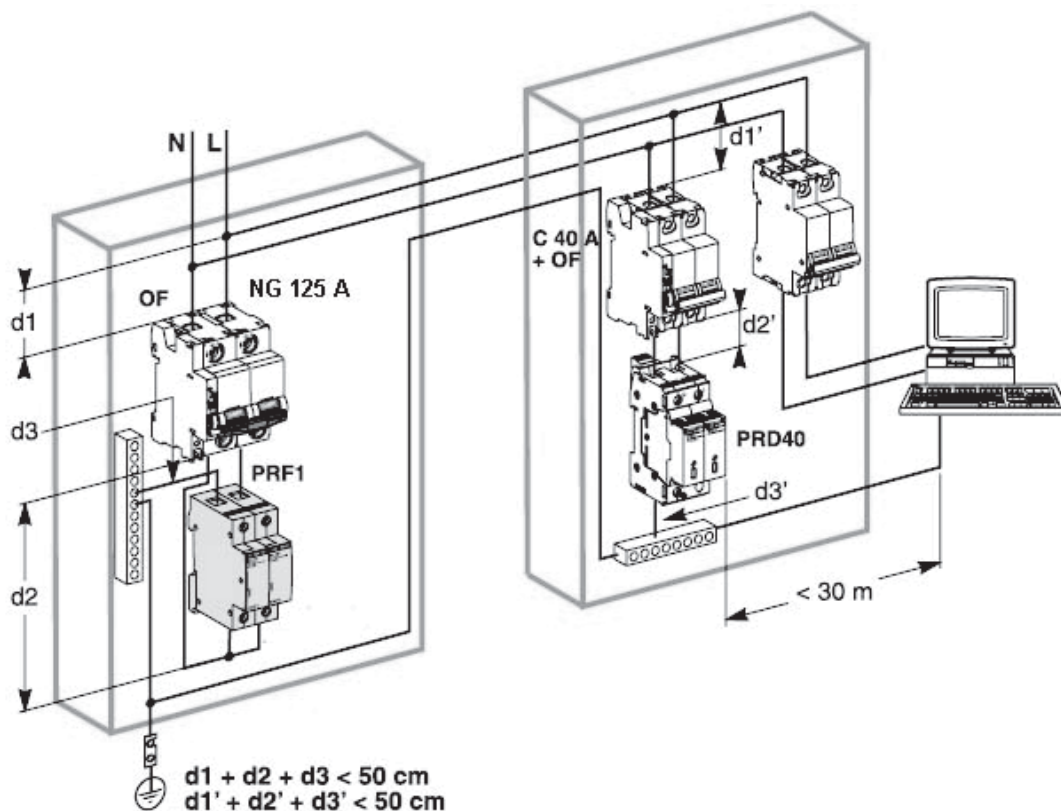


Рис. П.5.1. Правила монтажа защиты

Если дистанция между ОИП1 и ОИП2 меньше расстояния, обеспечивающего их координацию, то необходимо устанавливать индуктивное сопротивление $L40A$ обеспечивающее дополнительное падение напряжения и, следовательно, координацию между ограничителями импульсных перенапряжений с различными параметрами.

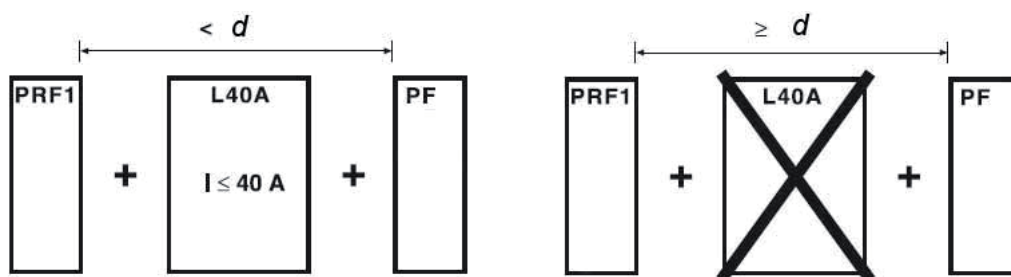


Рис. П.5.2.

Для обеспечения качественной защиты от импульсных перенапряжений защищаемое оборудование должно находиться на расстоянии меньшем 30 м (по длине электропроводки) от ОИП (см. рис П.5.1.). В случае если защищаемое оборудование устанавливается на расстоянии превышающим 30 м необходимо предусматривать каскадную защиту

ПРИЛОЖЕНИЕ 6

ПРИМЕРЫ ВЫБОРА ЗАЩИТЫ ЭЛЕКТРООБОРУДОВАНИЯ ОТ ИМПУЛЬСНЫХ ПЕРЕНАПРЯЖЕНИЙ

Пример 1

Рассмотрим пример защиты загородного дома расположенного в коттеджном поселке (см. рис. П.6.1), электроснабжение которого осуществляется от трансформаторной подстанции по кабельной ЛЭП длиной 200 м.



Рис. П.6.1.

Блок 1

Для оценки необходимости установки защиты от импульсных перенапряжений необходимо определить значение функционалов F и G в соответствии с параграфом 5.2. настоящей работы.

Значение функционала F определяем по выражению (1) $F = N_k (1,6 + 2L_{\text{ЛЭП}} + d)$.

Для расчета значения функционала F примем по табл. П.1.1 значение N_k равным 30, значение $L_{\text{ЛЭП}}$ примем равным 0, т.к. электроснабжение здания осуществляется по кабельной ЛЭП, значение d примем равным 0,5 по табл. 4. Подставив указанные значения в выражение (1), получаем:

$$F = N_k (1,6 + 2L_{\text{ЛЭП}} + d) = 30 \cdot (1,6 + 0 + 0,5) = 63$$

Для расчета значения функционала G (см. § 5.2.) примем $M = 2$, $I = 2$, $P = 0$. Подставив указанные значения в выражение (2) получаем:

$$G = M + I + P = 2 + 2 + 0 = 4$$

Блок 2

По таблице 5 для значений $F = 63$ и $M = 4$ определяем, что выполнение защиты от импульсных перенапряжений рекомендуется, но не является необходимым.

Блок 3

Будем считать, что молниезащита здания отсутствует, поэтому применение ОИП класса 1 не требуется.

Блок 4

Примем тип системы заземления $TN-S$, подробное описание которой приведено в приложении 2, а рекомендации по защите даны в табл. 6 и проиллюстрированы на рис. п.3.2.1. Определим значение $U_{\text{НРО}} (U_C)$ и $U_{\text{ВНО}} (U_T)$ для типа системы заземления $TN-S$ в соответствии с табл. 7.

Блок 5

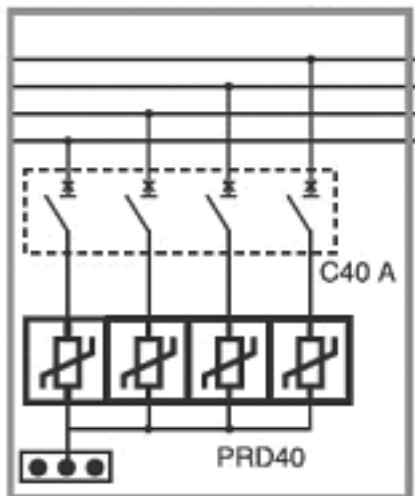
В соответствии с табл. 8 для значения $F = 63$ определяем значение $I_H = 10$ кА.

Определение остающегося напряжения производится в соответствии рекомендациями главы 2. Оборудование, которое может быть установлено в коттедже: компьютеры, бытовая электроника, системы безопасности и пр. относятся к *категории I* импульсного выдерживаемого напряжения. По данным табл. 2 примем $U_{\text{ост}} = 1,5$ кВ.

Блок 6

В соответствии с данными приложения 4 выбираем тип ОИП обеспечивающий необходимое качество защиты. Таким устройством может быть н-р PF40 реф. 15588.

Блок 7 и 8



Для защиты ОИП от сверхтоков и перегрузок выберем автоматические выключатели в соответствии с рекомендациями §5.5 и табл. 9, устанавливаемые по схеме рис. 9.б, с отключающей способностью превышающей расчетный ток к.з. в месте их установки, н-р выключатель Multi 9 C60N, 4P, 40А, крив. С, реф. 24367

Рис. П.6.2.

Блок 9

Выполним требования монтажа ОИП изложенные в главе 6 и приложении 5. Схема выполнения защиты выбранного коттеджа представлена на рис. П.6.2.

Пример 2

Рассмотрим пример защиты условного промышленного предприятия расположенного в промышленной зоне на окраине города (см. рис. П.6.3), электроснабжение которого осуществляется по воздушной ЛЭП длиной 600 м.

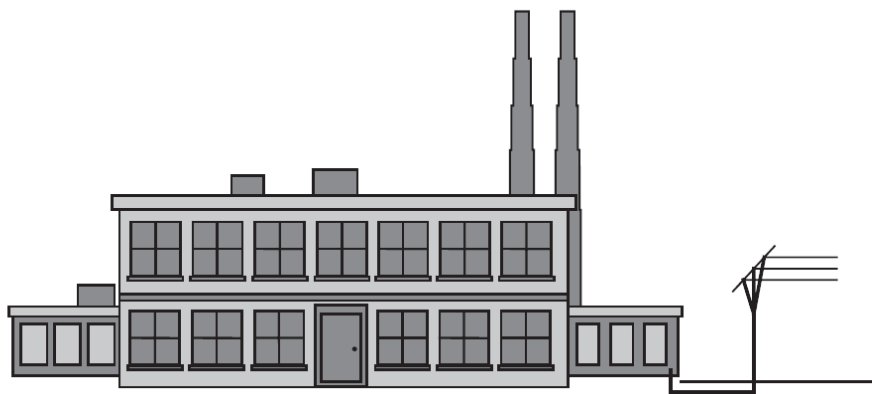


Рис. П.6.3.

Блок 1

Для оценки необходимости установки защиты от импульсных перенапряжений необходимо определить значение функционалов F и G в соответствии с параграфом 5.2. настоящей работы.

Значение функционала F определяем по выражению 1 $F = N_k (1,6 + 2L_{\text{вТ}} + d)$.

Значение N_k примем по табл. П.1.1 равным 30, значение $L_{\text{вТ}}$ примем равным 0,5 т.к. длина воздушной линии превышает 500 м, значение d примем равным 1 по табл. 4, т.к. поблизости от строения, на трубах расположен молниеотвод. Подставив указанные значения в выражение (1), получаем:

$$F = 30 \cdot (1,6 + 2 \cdot 0,5 + 1) = 108$$

Значение функционала G определяем по выражению (2) $G = M + I + P$.

При расчете параметров выражения (2) будем учитывать, что современные промышленные предприятия оснащены автоматизированными системами управления технологическими процессами

(АСУ ТП), автоматизированными системами коммерческого учета электроэнергии (АСКУЭ), а также компьютерной техникой, объединенной локальной вычислительной сетью. Как правило, стоимость подобного оборудования значительна (т.е. параметр примем равным $M = 3$). Т.к. повреждение элементов АСУ ТП предприятия может привести к частичному нарушению его деятельности, примем $I = 2$. Будем считать, что ущерба для здоровья и безопасности людей от повреждения АСУ ТП нет, поэтому примем $P = 0$. Подставив указанные значения в выражение (2) получаем:

$$G = 3 + 2 + 0 = 5$$

Блок 2

По таблице 5 для значений $F = 108$ и $M = 5$ определяем, что выполнение защиты от импульсных перенапряжений необходимо.

Блок 3

Будем считать, что молниезащита рассматриваемого предприятия присутствует, следовательно, для защиты электрооборудования необходимо выбирать ОИП класса 1 и выполнять каскадную защиту.

Блок 10

Для обеспечения «грубой» защиты выберем ОИП класса 1 типа PRF1 Master (Таблица П.4.1).

Блок 13

Выбор ОИП2 для обеспечения «точной» защиты проведем аналогично действиям блока 4, 5, 6 главы 7 и алгоритма защиты рис. 13.

Примем тип системы заземления $TN-S$, подробное описание которой приведено в приложении 2, а рекомендации по защите представлены в табл. 6 и проиллюстрированы на рис. п.3.2.1. Определим значение $U_{нро}$ (U_c) и $U_{вно}$ (U_r) для типа системы заземления $TN-S$ в соответствии с табл. 7 (блок 4).

В соответствии с табл. 8 для значения $F = 108$ определяем значение $I_{н} = 20$ кА (блок 5).

Определение остающегося напряжения производится в соответствии рекомендациями главы 3. Оборудование АСУ ТП, компьютеры и пр. относятся к категории I импульсного выдерживаемого напряжения. По данным табл. 2 примем $U_{ост} = 1,5$ кВ (блок 5).

В соответствии с данными приложения 4 выбираем тип ОИП2 обеспечивающий необходимое качество защиты. Таким устройством может быть н-р PF20 реф. 15593 (блок 6).

Блок 14

Выполнение каскадной защиты будем осуществлять в соответствии с рекомендациями параграфа 5.6. Примем схему каскадной защиты представленную на рис. 11.а. Выполним требования координации ОИП1 и ОИП2 (см. табл. 10), либо применим дополнительное индуктивное сопротивление $L40A$ (рис. 5.2).

Блок 7 и 8

Для защиты ОИП от сверхтоков и перегрузок выберем автоматические выключатели в соответствии с рекомендациями §5.5, табл. П4.2 и 9, устанавливаемые по схеме рис. 9.б, с отключающей способностью превышающей расчетный ток к.з. в месте их установки.

Блок 9

Выполним требования монтажа ОИП изложенные в главе 6 и приложении 5.

Схема выполнения защиты выбранного промышленного предприятия представлена на рис. П.6.4.

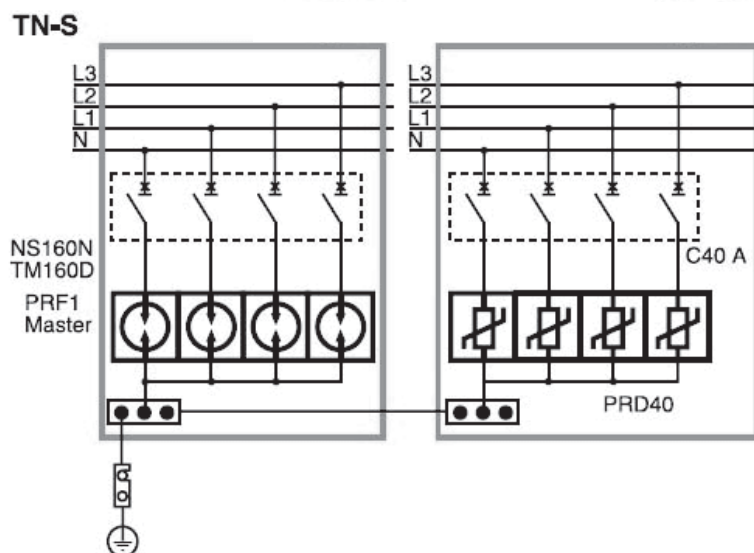


Рис. П.6.4.

Schneider Electric в странах СНГ

Азербайджан

Баку
AZ 1008, ул. Гарабах, 22
Тел.: (99412) 496 93 39
Факс: (99412) 496 22 97

Беларусь

Минск
220006, ул. Белорусская, 15, офис 9
Тел.: (37517) 226 06 74, 227 60 34, 227 60 72

Казахстан

Алматы
050050, ул. Табачнозаводская, 20
Швейцарский Центр
Тел.: (727) 244 15 05 (многоканальный)
Факс: (727) 244 15 06, 244 15 07

Астана
010000, ул. Бейбитшилик, 18
Бизнес-центр «Бейбитшилик 2002», офис 402
Тел.: (3172) 91 06 69
Факс: (3172) 91 06 70

Атырау
060002, ул. Абая, 2-А
Бизнес-центр «Сутас - С», офис 407
Тел.: (3122) 32 31 91, 32 66 70
Факс: (3122) 32 37 54

Россия

Волгоград
400089, ул. Профсоюзная, 15, офис 12
Тел.: (8442) 93 08 41

Воронеж
394026, пр-т Труда, 65, офис 267
Тел.: (4732) 39 06 00
Тел./факс: (4732) 39 06 01

Екатеринбург
620219, ул. Первомайская, 104, офисы 311, 313
Тел.: (343) 217 63 37
Факс: (343) 217 63 38

Иркутск
664047, ул. 1-ая Советская, 3 Б, офис 312
Тел./факс: (3952) 29 00 07, 29 20 43

Казань
420107, ул. Спартаковская, 6, этаж 7
Тел./факс: (843) 526 55 84 / 85 / 86 / 87 / 88

Калининград
236040, Гвардейский пр., 15
Тел.: (4012) 53 59 53
Факс: (4012) 57 60 79

Краснодар
350020, ул. Коммунаров, 268 В, офисы 316, 314
Тел.: (861) 210 06 38, 210 14 45
Факс: (861) 210 06 02

Красноярск
660021, ул. Горького, 3 А, офис 302
Тел.: (3912) 56 80 95
Факс: (3912) 56 80 96

Москва
129281, ул. Енисейская, 37
Тел.: (495) 797 40 00
Факс: (495) 797 40 02

Мурманск
183038, ул. Воровского, 5/23
Конгресс-отель «Меридиан», офис 739
Тел.: (8152) 28 86 90
Факс: (8152) 28 87 30

Нижний Новгород
603000, пер. Холодный, 10 А, этаж 8
Тел./факс: (831) 278 97 25, 278 97 26

Новосибирск
630005, Красный пр-т, 86, офис 501
Тел.: (383) 358 54 21
Тел./факс: (383) 227 62 53

Пермь
614010, Комсомольский пр-т, 98, офис 11
Тел./факс: (342) 290 26 11 / 13 / 15

Ростов-на-Дону
344002, ул. Социалистическая, 74, литер А
Тел.: (863) 200 17 22, 200 17 23
Факс: (863) 200 17 24

Самара
443096, ул. Коммунистическая, 27
Тел./факс: (846) 266 41 41, 266 41 11

Санкт-Петербург
198103, ул. Циолковского, 9, корпус 2 А
Тел.: (812) 320 64 64
Факс: (812) 320 64 63

Сочи
354008, ул. Виноградная, 20 А, офис 54
Тел.: (8622) 96 06 01, 96 06 02
Факс: (8622) 96 06 02

Уфа
450098, пр-т Октября, 132/3 (Бизнес-центр КПД)
Блок-секция № 3, этаж 9
Тел.: (347) 279 98 29
Факс: (347) 279 98 30

Хабаровск
680000, ул. Муравьева-Амурского, 23, этаж 4
Тел.: (4212) 30 64 70
Факс: (4212) 30 46 66

Туркменистан

Ашгабат
744017, Мир 2/1, ул. Ю. Эмре, «Э.М.Б.Ц.»
Тел.: (99312) 45 49 40
Факс: (99312) 45 49 56

Узбекистан

Ташкент
100000, пр-т Мустакиллик, 75
Тел.: (99871) 140 11 33
Факс: (99871) 140 11 99

Украина

Днепропетровск
49000, ул. Глинки, 17, этаж 4
Тел.: (380567) 90 08 88
Факс: (380567) 90 09 99

Донецк
83087, ул. Инженерная, 1 В
Тел.: (38062) 385 48 45, 385 48 65
Факс: (38062) 385 49 23

Киев
03057, ул. Смоленская, 31-33, кор. 29
Тел.: (38044) 538 14 70
Факс: (38044) 538 14 71

Львов
79015, ул. Тургенева, 72, кор. 1
Тел./факс: (38032) 298 85 85

Николаев
54030, ул. Никольская, 25
Бизнес-центр «Александровский», офис 5
Тел.: (380512) 58 24 67
Факс: (380512) 58 24 68

Одесса
65079, ул. Куликово поле, 1, офис 213
Тел.: (38048) 728 65 55
Факс: (38048) 728 65 35

Симферополь
95013, ул. Севастопольская, 43/2, офис 11
Тел.: (380652) 44 38 26
Факс: (380652) 54 81 14

Харьков
61070, ул. Академика Проскуры, 1
Бизнес-центр «Telesens», офис 569
Тел.: (38057) 719 07 79
Факс: (38057) 719 07 49



ЦЕНТР ПОДДЕРЖКИ КЛИЕНТОВ

Тел.: 8 (800) 200 64 46 (многоканальный)
(495) 797 32 32
Факс: (495) 797 40 02
ru.csc@ru.schneider-electric.com
www.schneider-electric.ru