



QGH89902-06



**WARNING:** Cancer and Reproductive Harm  
www.P65Warnings.ca.gov  
**ADVERTENCIA:** Cáncer y Daño Reproductivo  
www.P65Warnings.ca.gov  
**AVERTISSEMENT:** Cancer et Troubles de l'appareil reproducteur - www.P65Warnings.ca.gov

- This device must be installed and serviced by a qualified electrician.
- All pertinent state, regional, and local safety regulations must be observed when installing and using this product.
- The manufacturer cannot be held responsible for failure to follow the instructions given in this instruction sheet.
- This device is intended for indoor use only and is not suitable for wet locations.
- This Instruction Sheet must be kept for future use.
- The term "IM400THR" in this document refers to IM400THR and IM400LTHR.

- La instalación y el mantenimiento de este equipo debe realizarse por un electricista cualificado.
- Al instalar y utilizar este aparato, deben respetarse todas las normas locales, regionales y nacionales pertinentes.
- El fabricante no será el responsable en el caso de que el usuario no siga las instrucciones indicadas en este documento.
- Para uso exclusivo en interiores. No apto para ubicaciones húmedas.
- Se recomienda conservar estas instrucciones de servicio para utilizarlas en el futuro.
- En este documento, el término "IM400THR" hace referencia a los modelos IM400THR e IM400LTHR.

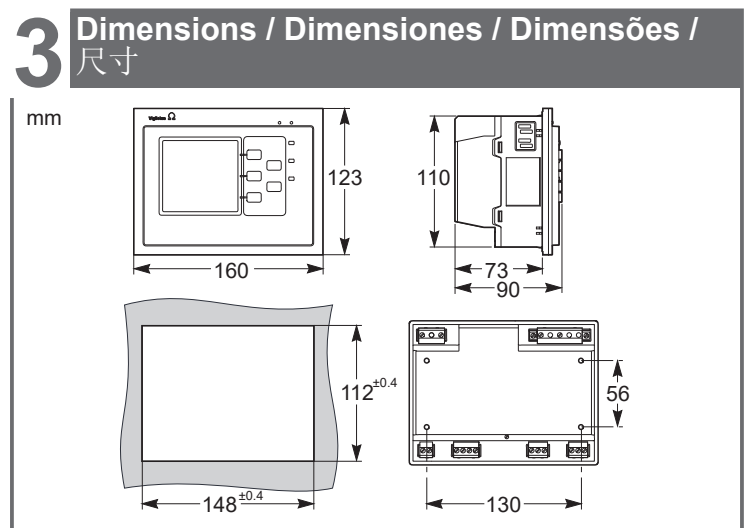
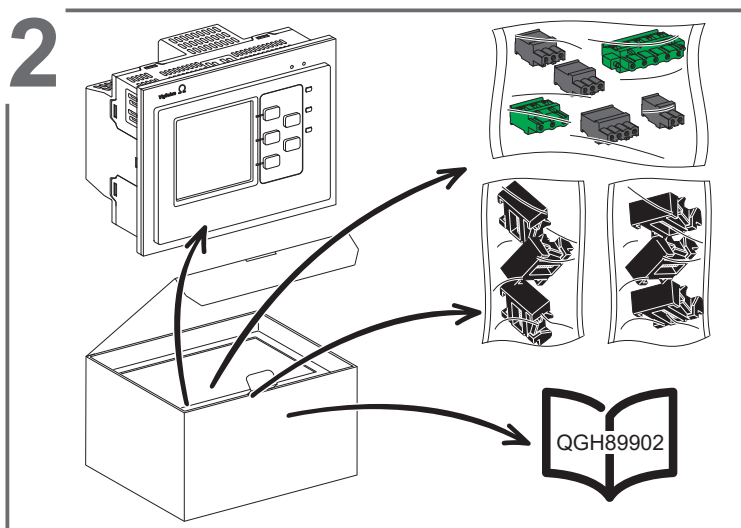
- Este aparelho deve ser instalado e sujeito a manutenção por um electricista qualificado.
- Todas as regulamentações locais, regionais e nacionais pertinentes devem ser respeitadas aquando da instalação e utilização deste aparelho.
- O fabricante não pode ser responsabilizado em caso de não observância das instruções apresentadas neste documento.
- Apenas para uso em ambientes internos. Não adequado para locais molhados.
- A presente folha de instruções deve ser conservada para futuras utilizações.
- O termo "IM400THR" neste documento refere-se ao IM400THR e ao IM400LTHR.

- 必须由具备相应资质的电气人员安装和维修该设备。
- 在安装和使用本设备时，必须遵守国家、地区和当地的所有相关安全法规。
- 对于因不遵循本说明书中的说明所造成的任何后果，制造商不承担任何责任。
- 仅限户内使用。不适合潮湿的场所。
- 必须保留本说明表供日后使用。
- 本文档中的术语"IM400THR"指 IM400THR 和 IM400LTHR。

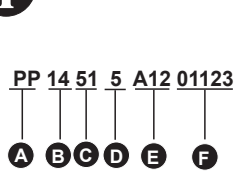
<b>Commercial reference / Referencia comercial / Referência comercial / 产品物料号</b>	<b>Auxiliary power supply / Fuente de alimentación auxiliar / Fonte de alimentação auxiliar / 辅助电源</b>
IMDIM400THR	100...440 V--- 100...300 V LN / 440 V LL~
IMDIM400LTHR	24...48 V---

## 1 Insulation monitoring device / Controlador de aislamiento permanente / Controlador permanente de isolamento / 绝缘体监控设备

- |  |  |  |  |
|--|--|--|--|
| <p><b>en</b></p> <ul style="list-style-type: none"> <li>● Insulation Monitoring Device for low voltage and medium voltage ungrounded systems with isolated neutral or impedance-earthed neutral.</li> <li>● Supervised system voltages:                     <ul style="list-style-type: none"> <li>○ ≤ 480 V ~ (Device only)</li> <li>○ ≤ 33 kV ~ (Device with adaptor)</li> </ul> </li> <li>● Insulation alarm and Preventive insulation alarm relay.</li> <li>● Modbus serial line RS-485 communication.</li> <li>● Injection inhibition input.</li> <li>● Logging of insulation faults.</li> <li>● Trend curves.</li> </ul> | <p><b>es</b></p> <ul style="list-style-type: none"> <li>● Dispositivo de supervisión de aislamiento para sistemas de baja y media tensión sin conexión a tierra con neutro aislado o neutro impeditivo.</li> <li>● Tensiones de red supervisadas:                     <ul style="list-style-type: none"> <li>○ ≤ 480 V ~ (solo dispositivo)</li> <li>○ ≤ 33 kV ~ (dispositivo con adaptador)</li> </ul> </li> <li>● Relé de alarma de aislamiento y de alarma preventiva.</li> <li>● Comunicación Modbus RS-485.</li> <li>● Entrada de inhibición de la inyección.</li> <li>● Histórico de defectos de aislamiento.</li> <li>● Curvas de tendencia.</li> </ul> | <p><b>pt</b></p> <ul style="list-style-type: none"> <li>● Dispositivo de monitoramento de isolamento para sistemas não aterrados de baixa e média tensão com neutro isolado ou neutro aterrado por impedância.</li> <li>● Tensões das redes supervisionadas:                     <ul style="list-style-type: none"> <li>○ ≤ 480 V ~ (Apenas dispositivo)</li> <li>○ ≤ 33 kV ~ (Dispositivo com adaptador)</li> </ul> </li> <li>● Relé de alarme de isolamento e de alarme preventivo.</li> <li>● Comunicação Modbus RS-485.</li> <li>● Entrada de inibição da injeção.</li> <li>● Histórico dos defeitos de isolamento.</li> <li>● Curvas de tendência.</li> </ul> | <p><b>zh</b></p> <ul style="list-style-type: none"> <li>● 带有绝缘的中性线或阻抗接地中性线的中低电压未接地系统的绝缘监控设备。</li> <li>● 监视的网络电压:                     <ul style="list-style-type: none"> <li>○ ≤ 480 V ~ (仅设备)</li> <li>○ ≤ 33 kV ~ (设备及适配器)</li> </ul> </li> <li>● 绝缘报警和早期警告报警继电器。</li> <li>● Modbus 串行线路 RS-485 通讯。</li> <li>● 抑制注入输入。</li> <li>● 记录绝缘故障。</li> <li>● 趋势曲线。</li> </ul> |
|--|--|--|--|

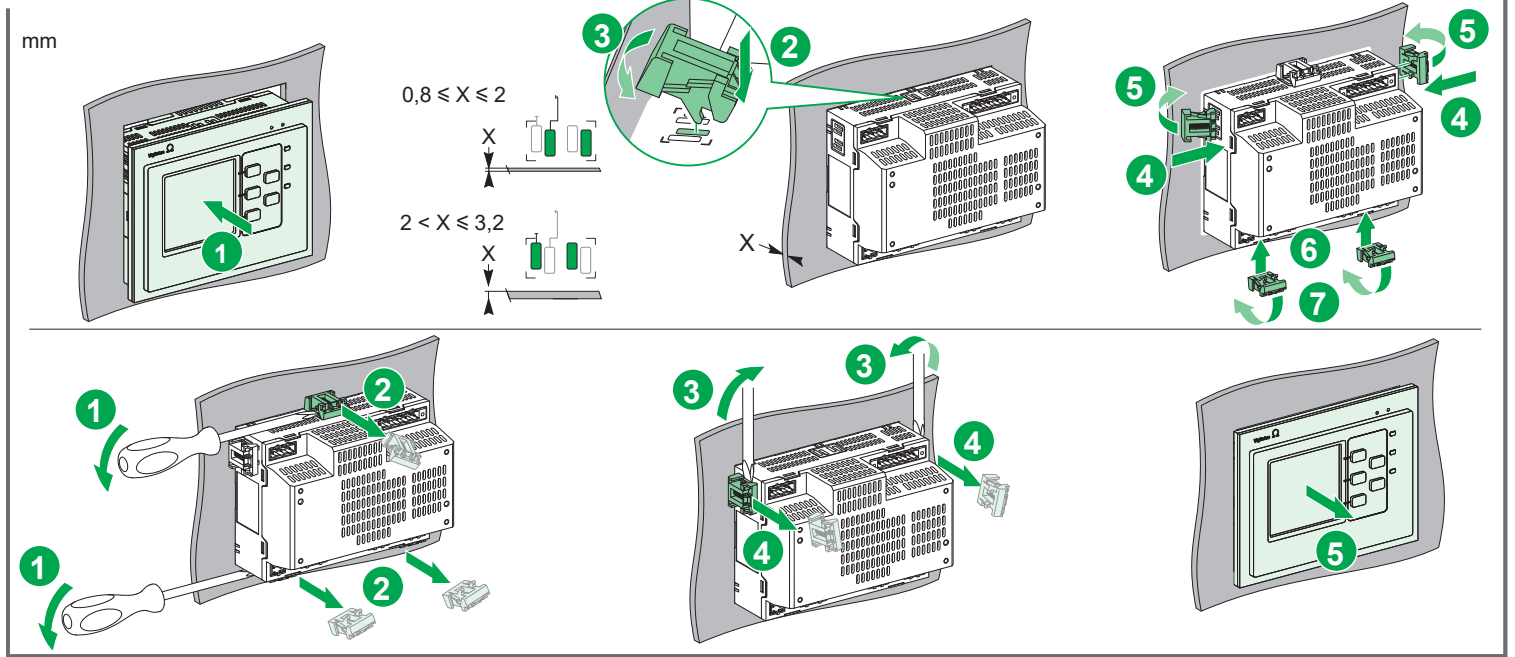


## i Manufacturing Date / Fecha de fabricación / Data de fabrico / 制造日期

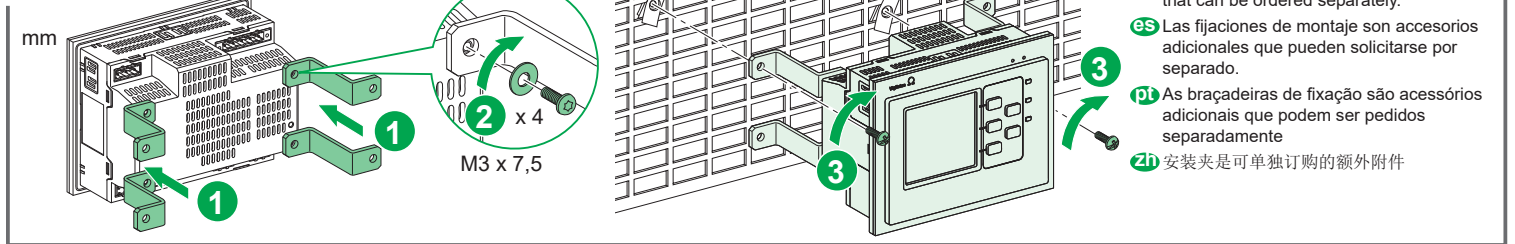


	en	es	pt	zh
<b>A</b>	Plant code	Código de planta	Código de instalação	工厂代码
<b>B</b>	Year of manufacture	Año de fabricación	Ano de fabrico	制造年份
<b>C</b>	Calendar week	Semana natural	Semana de calendário	日历周
<b>D</b>	Day of the week	Día de la semana	Dia da semana	星期
<b>E</b>	Machine number	Número de máquina	Número da máquina	机器编号
<b>F</b>	Numerical order	Orden numérico	Ordem numérica	数字顺序

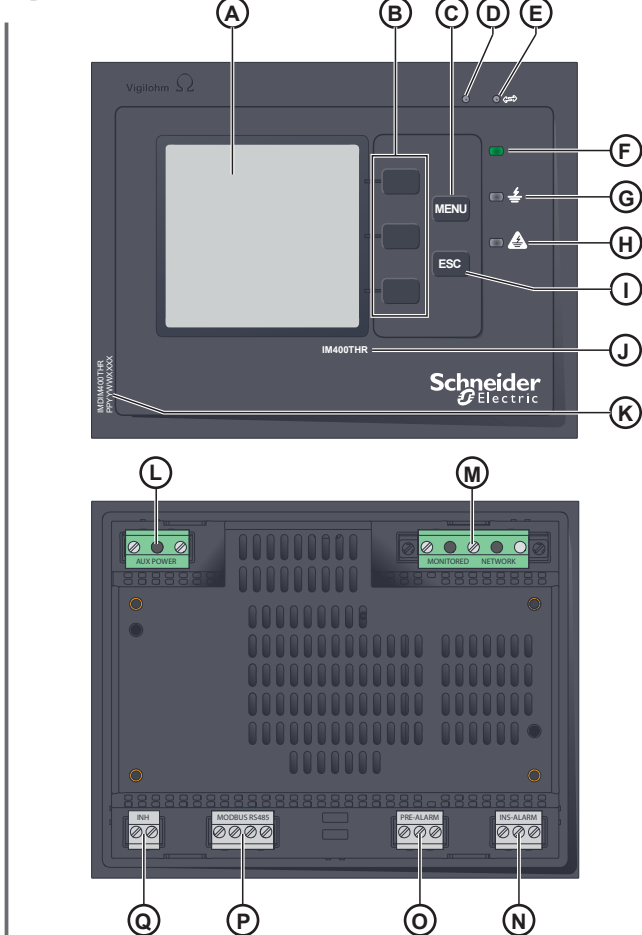
# 4a Flush mounting/dismantling / Montaje/desmontaje empotrado / Montagem/desmontagem encastrada / 平齐安装法/拆卸



# 4b Plate mounting / Montaje en platina / Montagem na placa / 板安装



# 5 Description / Descripción / Descrição / 说明



- |           |  |           |   |
|-----------|--|-----------|---|
| <b>en</b> | A Display                                | <b>es</b> | A Visualizador                                  |
|           | B Contextual menu buttons                |           | B Teclas de menú contextuales                   |
|           | C Menu button                            |           | C Tecla Menú                                    |
|           | D Product status LED                     |           | D Indicador de estado del producto              |
|           | E Modbus communication LED               |           | E Indicador de comunicación Modbus              |
|           | F Correct insulation LED                 |           | F Indicador de aislamiento correcto             |
|           | G Preventive insulation alarm LED        |           | G Indicador de alarma preventiva de aislamiento |
|           | H Insulation alarm LED                   |           | H Indicador de alarma preventiva                |
|           | I ESC button                             |           | I Tecla ESC                                     |
|           | J Commercial name                        |           | J Nombre comercial                              |
|           | K Commercial reference   Serial number   |           | K Referencia comercial   Número de serie        |
|           | L Auxiliary power supply                 |           | L Alimentación auxiliar                         |
|           | M Injection                              |           | M Inyección                                     |
|           | N Insulation alarm relay                 |           | N Relé de alarma de aislamiento                 |
|           | O Preventive insulation alarm relay      |           | O Relé de alarma preventiva                     |
|           | P RS-485 serial link Modbus              |           | P Modbus enlace serie RS-485                    |
|           | Q Injection inhibition input             |           | Q Entrada de inhibición de inyección            |
| <b>pt</b> | A Visor                                  | <b>zh</b> | A 显示  |
|           | B Teclas de menu contextuais             |           | B 上下文菜单按钮                                       |
|           | C Tecla Menu                             |           | C 菜单按钮  |
|           | D LED de estado do produto               |           | D 产品状态指示灯                                       |
|           | E LED de comunicação Modbus              |           | E Modbus 通讯指示灯                                  |
|           | F LED de isolamento correcto             |           | F 正确绝缘指示灯                                       |
|           | G LED de alarme preventivo de isolamento |           | G 绝缘早期警告报警指示灯                                   |
|           | H LED de alarme de isolamento            |           | H 绝缘警报指示灯                                       |
|           | I Tecla ESC                              |           | I ESC 按钮  |
|           | J Nome comercial                         |           | J 商品名称  |
|           | K Referência comercial   Número de série |           | K 产品物料号   序列号                                   |
|           | L Alimentação auxiliar                   |           | L 辅助电源  |
|           | M Injeção                                |           | M 注入  |
|           | N Relé de alarme de isolamento           |           | N 绝缘警报继电器                                       |
|           | O Relé de alarme preventivo              |           | O 早期警告报警继电器                                     |
|           | P Modbus ligação de série RS-485         |           | P RS-485 串行链路 Modbus                            |
|           | Q Entrada de inibição de injeção         |           | Q 抑制注入输入  |

## ⚠️ DANGER / PELIGRO / PERIGO / 危险

### HAZARD OF ELECTRIC SHOCK, EXPLOSION, OR ARC FLASH

- Disconnect all the power supplies.
- Disconnect the injection connector (connector with terminals 1, 2 and 3).
- Connect the earth terminal (3) on the P1N voltage adaptor to a protective earth (PE) conductor.

Failure to follow these instructions will result in death or serious injury.

### PELIGRO DE DESCARGA ELÉCTRICA, EXPLOSIÓN O ARCO ELÉCTRICO

- Desconecte todas las alimentaciones.
- Desconecte el conector de inyección (conector con bornes 1, 2 y 3).
- Conecte el terminal de tierra (3) del adaptador de tensión P1N a un conductor de tierra de protección (TP).

El incumplimiento de estas instrucciones ocasionará la muerte o lesiones de gravedad.

### RISCO DE ELECTROCUSSÃO, DE EXPLOÇÃO, OU DE ARCO ELÉCTRICO

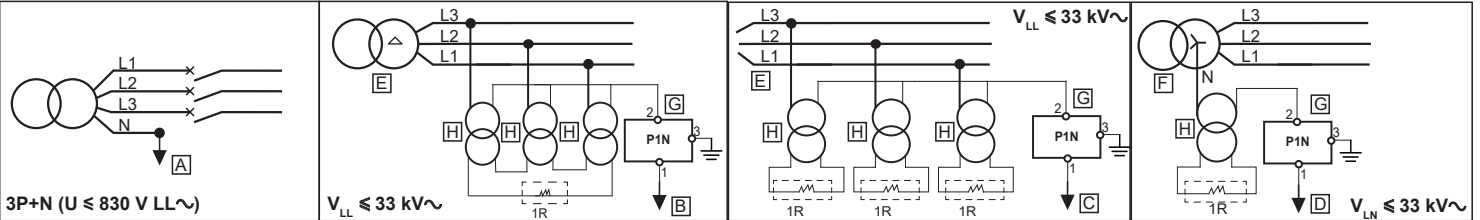
- Corte toda a alimentação.
- Desligue a ficha de injeção (ficha com terminais 1, 2 e 3).
- Conecte o terminal de aterramento (3) do adaptador de tensão P1N a um condutor de proteção terra.

A não observância destas instruções resultará em morte, ou ferimentos graves.

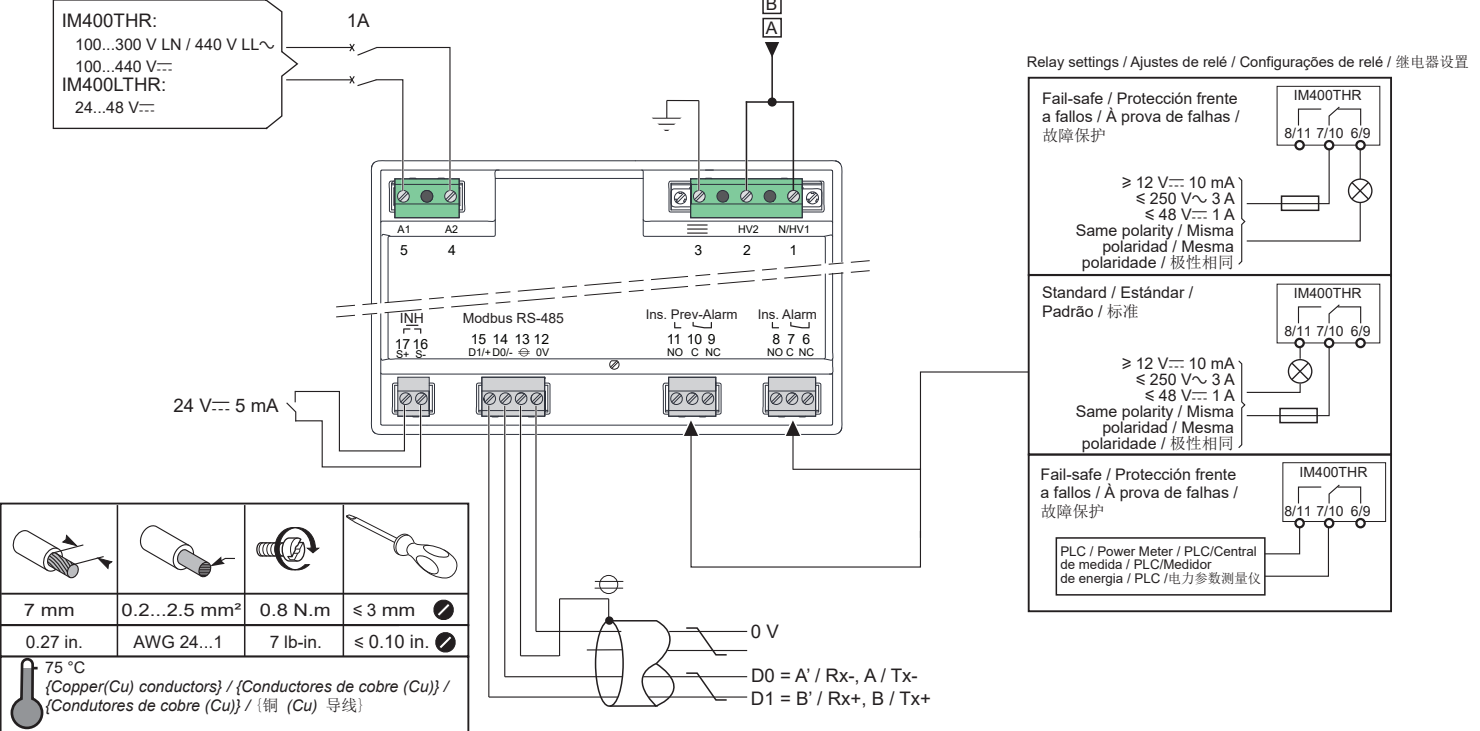
### 电击、爆炸或电弧危险

- 切断所有电源。
- 断开注入连接器（带有端子 1、2 和 3 的连接器）。
- 将 P1N 电压互感器上的接地端子（3）连接至保护性接地（PE）导线。

如果不遵守这些说明，将会导致死亡或严重伤害。



- E Neutral not accessible / Neutro no accesible / Neutro não acessível / 不可使用中性线
- F Neutral accessible / Neutro accesible / Neutro acessível / 可使用中性线



### Recommended Transformers / Transformadores recomendados / Transformadores recomendados / 推荐的互感器

	Assigned Voltage / Tensión asignada / Tensão atribuída / 指定电压	Transformation ratio V/V / Relación de transformador V/V / Razão de transformação V/V / 互感器变化比 V/V	Power / Potencia / Potência / 功率	Type / Tipo / Tipo / 类型	Reference / Referencia / Referência / 参考
F	12 KV	6600/110	30 VA max.	VRRFn/S1	03811728N0
	24 KV	22000/110	30 VA max.	VRQ2n/S1	03811746N0
	33 KV	33000/110	50 VA max.	VRF3n/S1	03811749N0

Commercial references / Referencias comerciales / Referências comerciais / 产品物料号

E P1N	1460872
-------	---------

- en** Voltage transformers and P1N ground adaptor are used to connect IM400THR to systems with voltages rated upto 33 kV~. Voltage transformers should be selected appropriately depending on system voltage. Refer to the Schneider Electric Medium Voltage catalogue / Voltage Transformer.  
**Note:** It should be ensured that maximum voltage between pins 2 and 3 of P1N is less than 250 V~. This will ensure that voltage at the input of IM400THR is within its operating range. The Load Resistance "1R" of the Voltage Transformer is calculated based on its characteristics. Refer to the calculation notes on [www.se.com/IM400THR](http://www.se.com/IM400THR) for more information.
- es** Los transformadores de tensión y el adaptador de conexión a tierra P1N se utilizan para conectar el IM400THR a sistemas con tensiones nominales de hasta 33 kV~. Sera necesario seleccionar los transformadores de tensión adecuados para la tensión del sistema. Consulte el catálogo de productos de media tensión/transformadores de tensión de Schneider Electric.  
**Nota:** Se deberá garantizar que la tensión máxima entre los pines 2 y 3 del adaptador P1N es inferior a 250 V~. De esta forma, se asegurará de que la tensión en la entrada del IM400THR se encuentra dentro del rango de funcionamiento. La resistencia de carga "1R" del transformador de tensión se calcula en función de sus características. Consulte las notas de cálculo disponibles en [www.se.com/IM400THR](http://www.se.com/IM400THR) para obtener más información.
- pt** Os transformadores de tensão e o adaptador de aterramento P1N são usados para conectar o IM400THR a sistemas com tensão nominal de até 33 kV~. Os transformadores de tensão devem ser selecionados apropriadamente, dependendo da tensão do sistema. Consulte o catálogo para média tensão da Schneider Electric ou o transformador de tensão.  
**Observação:** Deve-se garantir que a tensão máxima entre os pinos 2 e 3 de P1N seja inferior a 250 V~. Isso garantirá que a tensão na entrada do IM400THR esteja dentro de faixa de operação. A resistência de carga "1R" do transformador de potencial é calculada com base nas suas características. Consulte as notas de cálculo em [www.se.com/IM400THR](http://www.se.com/IM400THR) para obter mais informações.
- zh** 使用电压互感器和电压适配器 P1N 将 IM400THR 连接到额定电压高于 33 kV~ 的系统。应根据系统电压正确选择电压互感器。请参阅施耐德电气中等电压类别 / 电压互感器。  
**注意:** 应确保 P1N 的插脚 2 和 3 之间的最高电压低于 250 V~。这将确保 IM400THR 输入端的电压处于其运行范围内。电压互感器的负载阻抗"1R"是根据其特性计算出来的。有关详细信息，请参阅 [www.se.com/IM400THR](http://www.se.com/IM400THR) 上的计算注释。

# 6 Description / Descripción / Descrição / 说明

LED / Indicador / Indicador / 指示灯					en	es	pt	zh
D	E	F	G	H				
⊗ OFF	⊗ OFF	⊗ OFF	⊗ OFF	⊗ OFF	IM400THR de-energized.	IM400THR sin tensión.	IM400THR inactivo.	IM400THR 断电。
⊗ OFF	–	● ON	⊗ OFF	⊗ OFF	IM400THR energized. No insulation fault detected.	IM400THR en tensión. Ningún defecto de aislamiento detectado.	IM400THR activo. Nenhum defeito de isolamento detectado.	IM400THR 加电。 未检测到绝缘故障。
⊗ OFF	–	⊗ OFF	○ ON	⊗ OFF	IM400THR energized. Preventive insulation alarm detected.	IM400THR en tensión. Alarma preventiva detectada.	IM400THR activo. Alarme preventivo detectado.	IM400THR 加电。 检测到早期警告警报。
⊗ OFF	–	⊗ OFF	⊗ OFF	● ON	IM400THR energized. Insulation fault detected.	IM400THR en tensión. Defecto de aislamiento detectado.	IM400THR activo. Defeito de isolamento detectado.	IM400THR 加电。 检测到绝缘故障。
⊗ OFF	–	● Flashing	⊗ OFF	● Flashing	IM400THR energized. No insulation fault detected. Transient insulation fault detected.	IM400THR en tensión. Ningún defecto de aislamiento detectado. Defecto de aislamiento transitorio detectado.	IM400THR activo. Nenhum defeito de isolamento detectado. Defeito de isolamento transitório detectado.	IM400THR 加电。 未检测到绝缘故障。 检测到瞬时绝缘故障。
⊗ OFF	–	● Flashing	○ ON	● Flashing	IM400THR energized. Preventive Insulation alarm detected. Transient insulation fault detected.	IM400THR en tensión. Alarma preventiva detectada. Defecto de aislamiento transitorio detectado.	IM400THR activo. Alarme preventivo detectado. Defeito de isolamento transitório detectado.	IM400THR 加电。 检测到早期警告警报。 检测到瞬时绝缘故障。
⊗ OFF	–	● Flashing	⊗ OFF	⊗ OFF	IM400THR energized. Injection deactivated.	IM400THR en tensión. Inyección desactivada.	IM400THR activo. Injeção desactivada.	IM400THR 加电。 已停用注入。
⊗ OFF	● Flashing	–	–	–	IM400THR energized. Modbus communication active.	IM400THR en tensión. Comunicación Modbus activa.	IM400THR activo. Comunicação Modbus activa.	IM400THR 加电。 Modbus 通讯活动。
● ON	⊗ OFF	⊗ OFF	⊗ OFF	⊗ OFF	IM400THR energized. IM400THR inoperative. The IM400THR product and its Installation should be checked by a maintenance engineer.	IM400THR en tensión. IM400THR no operativo. La instalación y el producto IM400THR pueden estar sujetos a una operación de mantenimiento.	IM400THR activo. IM400THR inoperante. A instalação e o produto IM400THR devem ser objecto de uma operação de manutenção.	IM400THR 加电。 IM400THR 不工作。 应由维护工程师检查 IM400THR 产品及其安装。

# 7 Menus / Menú / Menu / 菜单

en

**Monitoring** → Logging → Trend → Settings → Language → Identification

- INSULATION
- SETUP SUMMARY
- INS. AL. RELAY
- PREV. AL. REL.
- I/O STATUS

**Settings**

- Date/Time
- Ins.Alarm
- Network
- I/O Config
- Modbus
- Password
- Display
- Reset

**Language**

- English
- Français
- Español
- Русский
- 中文
- Italiano
- Deutsch
- Português

**Identification**

- IM400THR
- Firmware version
- CRC
- Serial number
- QR code for Smartphone

es

**Supervisión** → Registro → Tendencias → Ajustes → Idioma → Identificación

- AISLAMIENTO
- RESUMEN CONFIGURACIÓN
- REPET. AL. AISL.
- REPET. AL. PRE.
- ESTADO DE E/S

**Ajustes**

- Fecha/Hora
- Alarma aisl.
- Red
- Config E/S
- Modbus
- Contraseña
- Visualización
- Poner a cero

**Idioma**

- English
- Français
- Español
- Русский
- 中文
- Italiano
- Deutsch
- Português

**Identificación**

- IM400THR
- Versión de firmware
- CRC
- Número de serie
- Código QR para Smartphone

pt

**Monitorização** → Registo → Tendências → Definições → Idioma → Identificação

- ISOLAMENTO
- RES. DA CONFIG.
- RELÉ ALAR. ISOL.
- REL. PRE-AL.
- ESTADO E/S

**Definições**

- Data/Hora
- Alarme de isol.
- Rede
- Config. de E/S
- Modbus
- Palavra-passe
- Visualização
- Reset

**Idioma**

- English
- Français
- Español
- Русский
- 中文
- Italiano
- Deutsch
- Português

**Identificação**

- IM400THR
- Versão firmware
- CRC
- Número de série
- Código QR para Smartphone

zh

**监控** → 登录 → 趋势 → 设置 → 语言 → 标识

- 绝缘
- 设置摘要
- 报警模式
- 预警模式
- I/O 状态

**设置**

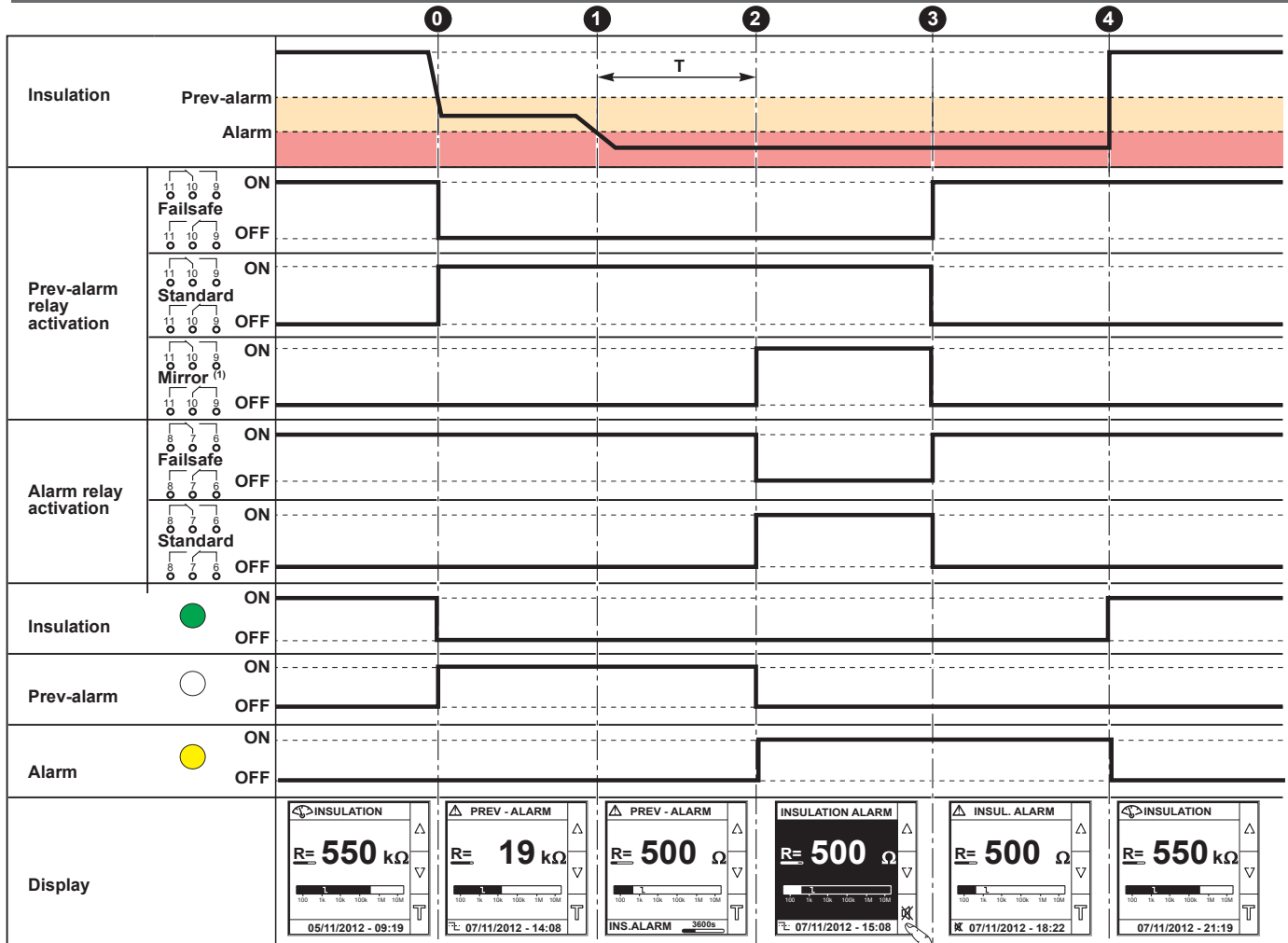
- 日期/时间
- 绝缘报警
- 过滤
- I/O 配置
- 网络
- 密码
- 显示
- 复位

**语言**

- English
- Français
- Español
- Русский
- 中文
- Italiano
- Deutsch
- Português

**标识**

- IM400THR
- 固件版本
- CRC
- 序列号
- 智能手机 QR 代码



en

(1) In this example, Insulation Alarm Relay parameter (Menu -> Settings -> I/O Config. -> Ins. Al. Relay) is setup in Failsafe mode.

- 0 A drop in the insulation level is detected on the network; the insulation resistance falls below the preventive insulation alarm threshold.
- 1 An insulation fault is detected in the network. After T (Ins.Al.Delay:), the IM400THR switches to alarm state.
- 2 The alarm relay switches and the alarm LED lights up.
- 3 The alarm is acknowledged when the button is pressed. The alarm relay returns to normal state.
- 4 The insulation fault is corrected. Return to normal state.

es

(1) En este ejemplo, el parámetro del repetidor de alarma de aislamiento (Menú -> Ajustes-> Config. E/S -> Repet.al.isl.) está configurado en modo de Seguridad contra fallos.

- 0 Se ha detectado una bajada del nivel de aislamiento en la red; la resistencia de aislamiento se sitúa por debajo del umbral de alarma preventiva.
- 1 Se ha detectado un defecto de aislamiento en la red. Al transcurrir T (Retr. al. aisl.), el IM400THR cambia al estado de alarma. El relé de alarma bascula y el LED de alarma se ilumina.
- 3 La alarma se acusa al pulsar la tecla . El relé de alarma vuelve al estado inicial.
- 4 Se corrige el defecto de aislamiento. Vuelta al estado inicial.

pt

(1) Neste exemplo, o parâmetro Relé do Alarme de Prevenção (Menu -> Configurações-> Confi. E/S -> Rele. Alar.Isol.) é configurado no modo à prova de falha.

- 0 Uma queda do nível de isolamento é detectada na rede; a resistência de isolamento passa abaixo do limite de alarme preventivo.
- 1 Um defeito de isolamento é detectado na rede. Ao fim de T (Atr. Alar. Isol.), o IM400THR passa ao estado de alarme. O relé de alarme inclina e o LED de alarme acende-se.
- 3 O alarme é resolvido quando se prime a tecla . O relé de alarme volta ao estado inicial.
- 4 O defeito de isolamento é corrigido. Retorno ao estado inicial.

zh

(1) 在本例中，“绝缘警报继电器”参数（菜单 -> 设置 -> I/O 配置 -> 绝缘警报继电器）在故障防护模式下设置。

- 0 检测到网络上的绝缘水平下降；绝缘电阻低于早期警告警报阈值。
- 1 检测到网络中存在绝缘故障。
- 2 T（警报延迟：）后，IM400THR 切换到报警状态，警报 LED 亮起。
- 3 按下 （确定）按钮即确认报警。报警继电器恢复正常状态。
- 4 绝缘故障被纠正。恢复正常状态。

## 10 Dielectric (Hi-Pot) or Megger testing / Prueba dieléctrica (alta potencia) o prueba Megger / Teste dieléctrico (Hi-Pot) ou teste Megger / 绝缘（高压）或高阻表测试

### NOTICE / AVISO/ AVISO / 注意

#### RISK OF DAMAGE TO THE IM400THR PRODUCT

■ Disconnect all the Vigilohm input and output wires before performing dielectric (Hi-Pot) or Megger testing.  
Failure to follow these instructions can result in equipment damage.

#### RISCO DE DANIFICAR O PRODUTO IM400THR

■ Desligue todos os fios de entradas e de saídas do Vigilohm antes de realizar um teste dieléctrico (Hi-Pot) ou um teste Megger.  
A não observância destas instruções pode provocar danos no equipamento.

#### RIESGO DE DAÑOS EN EL PRODUCTO IM400THR

■ Antes de llevar a cabo una prueba dieléctrica (alta potencia) o una prueba Megger, desconecte todos los cables de entrada y salida del Vigilohm.  
Si no se siguen estas instrucciones pueden producirse daños en el equipo.

#### 损坏 IM400THR 产品的风险

■ 断开所有 Vigilohm 输入和输出线，然后再执行绝缘（高压）或高阻表测试。  
如果不遵守这些说明，则会导致设备损坏。

en

IT system with isolated neutral or impedance-earthed neutral	IM400THR directly connected to the phases	≤ 480 V LL~
	IM400THR directly connected to the neutral	≤ 830 V LL~
	IM400THR connected to a network through P1N adaptor and voltage transformer.	≤ 33 kV LL~
Auxiliary power supply		100...300V LN/440V LL~ ±15%, 50...400 Hz
	IM400THR IM400LTHR	100...440 V~ ±15% 24...48 V ~ ±15%
Maximum consumption	IM400THR	25 VA, 10 W
	IM400LTHR	10 W
Insulation alarm relay and Insulation preventive alarm relay	minimum switching current / voltage	10 mA @ 12 V~ / 2 mA @ 24 V~
	maximum switching current / voltage	1 A @ 48 V ~ / 3 A @ 250 V~
Injection inhibition external contact	minimum switchable load	5 mA / 24 V~
	maximum Cable length	10 m
Operating temperature		-25...+55 °C (K55)
Measuring accuracy		≤ 15 % as per IEC61557-8
IP rating	front / other sides	IP54 / IP20
Installation category		300 V / OVC III, pollution degree 2
		600 V / OVC II, pollution degree 2
Altitude		≤ 3000 m

es

Red IT de neutro aislado o red IT de neutro impedante	IM400THR directamente conectado a las fases	≤ 480 V~ L-L
	IM400THR directamente conectado al neutro	≤ 830 V~ L-L
	IM400THR conectado a una red a través del adaptador P1N y el transformador de tensión.	≤ 33 kV~ LL
Alimentación auxiliar		100...300V LN/440V LL~ ±15%, 50...400 Hz
	IM400THR IM400LTHR	100...440 V~ ±15% 24...48 V ~ ±15%
Consumo máximo	IM400THR	25 VA, 10 W
	IM400LTHR	10 W
Relé de alarma de aislamiento y de alarma preventiva de aislamiento	Intensidad / Tensión de conmutación mínima	10 mA @ 12 V~ / 2 mA @ 24 V~
	Intensidad / Tensión de conmutación máxima	1 A @ 48 V ~ / 3 A @ 250 V~
Contacto externo de inhibición de la inyección	Carga mínima conmutable	5 mA / 24 V~
	Longitud máxima del cable	10 m
Temperatura de funcionamiento		-25...+55 °C (K55)
Precisión de medida		≤ 15 % conforme a la norma IEC61557-8
Índice de protección	cara frontal / resto de lados	IP54 / IP20
Categoría de instalación		300 V / OVC III, grado de contaminación 2
		600 V / OVC II, grado de contaminación 2
Altitud		≤ 3000 m

pt

Rede IT de neutro isolado ou rede IT de neutro impedante	IM400THR directamente ligado às fases	≤ 480 V~ L-L
	IM400THR directamente ligado ao neutro	≤ 830 V~ L-L
	IM400THR conectado a uma rede via adaptador P1N e transformador de tensão.	≤ 33 kV~ LL
Alimentação auxiliar		100...300 V LN/440 V LL~ ±15%, 50...400 Hz
	IM400THR IM400LTHR	100...440 V~ ±15% 24...48 V ~ ±15%
Consumo máximo	IM400THR	25 VA, 10 W
	IM400LTHR	10 W
Relé de alarme de isolamento e de alarme preventivo de isolamento	corrente / tensão mínima de chaveamento	10 mA @ 12 V~ / 2 mA @ 24 V~
	corrente / tensão máxima de chaveamento	1 A @ 48 V ~ / 3 A @ 250 V~
Contacto externo de inibição de injeção	carga mínima comutável	5 mA / 24 V~
	comprimento máximo do cabo	10 m
Temperatura de funcionamento		-25...+55 °C (K55)
Precisão de medição		≤ 15 % de acordo com a IEC61557-8
Índice de protecção	parte frontal / outros lados	IP54 / IP20
Categoría de instalação		300 V / OVC III, grau de poluição 2
		600 V / OVC II, grau de poluição 2
Altitude		≤ 3.000 m

zh

带有隔离式中性线或阻抗接地的中性线的 IT 系统	IM400THR 直接连接到相线	≤ 480 V~ L-L
	IM400THR 直接连接到中性线	≤ 830 V~ L-L
	IM400THR 通过 P1N 适配器和电压互感器连接至网络。	≤ 33 kV~ LL
辅助电源		100...300 V LN/440 V LL~ ±15%, 50...400 Hz
	IM400THR IM400LTHR	100...440 V~ ±15% 24...48 V ~ ±15%
最大耗电量	IM400THR	25 VA, 10 W
	IM400LTHR	10 W
绝缘警报继电器和 绝缘早期警告警报 抑制注入外部触点	最小转换电流/电压	12 V~ 电压时为 10 mA / 24 V~ 电压时为 2 mA
	最大转换电流/电压	48 V~ 电压时为 1 A / 250 V~ 电压时为 3 A
抑制注入外部触点	最小开关负载	5 mA / 24 V~
	最大电缆长度	10 m
工作温度		-25...+55 °C (K55)
测量精度		≤ 15 % , 根据 IEC61557-8 标准
保护等级	前面/其他面	IP54 / IP20
安装类别		300 V / OVC III, 污染等级 2
		600 V / OVC II, 污染等级 2
海拔高度		≤ 3000 米



QGH89902-06



**WARNING:** Cancer and Reproductive Harm  
www.P65Warnings.ca.gov  
**ADVERTENCIA:** Cáncer y Daño Reproductivo  
www.P65Warnings.ca.gov  
**AVERTISSEMENT:** Cancer et Troubles de l'appareil reproducteur - www.P65Warnings.ca.gov

■ Cet appareil doit être installé et entretenu par un électricien qualifié.  
■ Toutes les réglementations locales, régionales et nationales pertinentes doivent être respectées lors de l'installation et de l'utilisation de ce matériel.  
■ Le fabricant ne peut être tenu responsable en cas de non respect des instructions données dans ce document.  
■ Utilisation intérieure uniquement. Ne pas utiliser dans des endroits humides.  
■ La présente instruction de service doit être conservée pour utilisation future.  
■ La mention « IM400THR » dans ce document fait référence aux modèles IM400THR et IM400LTHR.

■ Dieses Gerät darf nur von qualifiziertem Elektrofachpersonal installiert und gewartet werden.  
■ Bei der Installation und Verwendung dieses Geräts sind alle relevanten lokalen, landes- und bundesweiten Vorschriften zu beachten.  
■ Der Hersteller übernimmt keinerlei Haftung, falls die Anweisungen in diesem Dokument nicht befolgt werden.  
■ Nur für Innenraum-Anwendungen. Nicht für feuchte Orte geeignet.  
■ Diese Bedienungsanleitung ist zur späteren Verwendung aufzubewahren.  
■ In diesem Dokument bezieht sich der Begriff „IM400THR“ auf die Modelle IM400THR und IM400LTHR.

■ Questo apparecchio deve essere installato e sottoposto a manutenzione da parte di un elettricista qualificato.  
■ Per l'installazione e l'utilizzo di questo prodotto rispettare tutte le normative di sicurezza locali, regionali e nazionali applicabili.  
■ Il fabbricante non può essere ritenuto responsabile in caso di mancato rispetto delle istruzioni indicate in questo documento.  
■ Solo per uso interno. Non adatto ad ambienti umidi.  
■ Conservare la presente scheda di istruzioni per uso futuro.  
■ Il termine «IM400THR» nel presente documento si riferisce a IM400THR e IM400LTHR.

■ Монтаж и обслуживание устройства должны производиться электриком соответствующей квалификации.  
■ При монтаже и эксплуатации этого устройства должны соблюдаться все применимые государственные, региональные и местные нормативы.  
■ В случае несоблюдения указаний, приведенных в данной инструкции по эксплуатации, производитель никакой ответственности не несет.  
■ Эксплуатировать только в помещениях. Не подходит для сырых помещений.  
■ Сохранить настоящие инструкции для последующего В данном документе термин «IM400THR» относится к моделям IM400THR и IM400LTHR.

Référence commerciale / Handelsbezeichnung / Riferimento commerciale / Коммерческий код	Câble d'alimentation auxiliaire / Hilfsspannungsversorgung / Alimentatore ausiliario / Вспомогательный источник питания
IMDIM400THR	100...440 V~ 100...300 V LN / 440 V LL~
IMDIM400LTHR	24...48 V~

## 1 Contrôleur permanent d'isolement / Isolationsüberwachungsgerät / Controllore permanente d'isolamento / Устройство постоянного контроля изоляции

fr

- Appareil de surveillance d'isolement pour systèmes basse tension et moyenne tension sans mise à la terre avec neutre isolé ou neutre mis à la terre par impédance.
- Tensions des réseaux supervisés :
  - ≤ 480 V ~ (Appareil uniquement)
  - ≤ 33 kV ~ (Appareil avec adaptateur)
- Relais d'alarme d'isolement et d'alarme préventive.
- Communication Modbus RS-485.
- Entrée d'inhibition de l'injection.
- Historique des défauts d'isolement.
- Courbes de tendance.

de

- Isolationsüberwachungsgerät für nicht geerdete NS- und MS-Systeme mit isoliertem Neutralleiter oder mit über Impedanz geerdetem Neutralleiter.
- Spannungen von übergeordneten Netzen:
  - ≤ 480 V ~ (Nur Gerät)
  - ≤ 33 kV ~ (Gerät mit Adaptor)
- Relais für Isolationsalarm und Voralarm.
- Modbus-Kommunikation RS-485.
- Sperreingang Einspeisung.
- Historie der Isolationsfehler.
- Tendenzkurven.

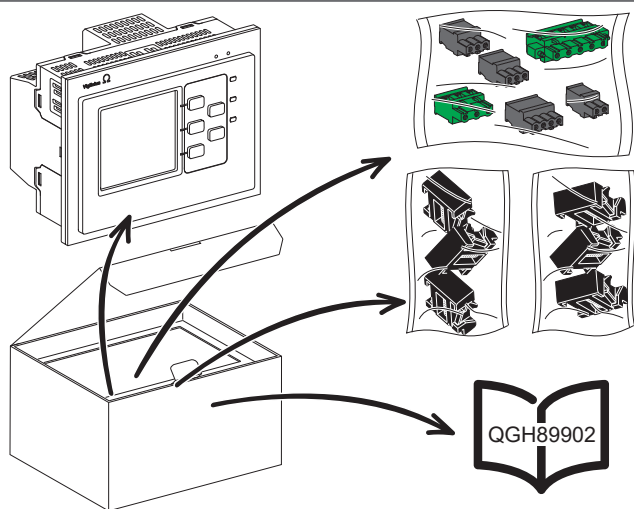
it

- Dispositivo di monitoraggio dell'isolamento per sistemi senza messa a terra a bassa e media tensione con neutro isolato o neutro con messa a terra tramite impedenza.
- Tensione delle reti monitorate:
  - ≤ 480 V ~ (Solo dispositivo)
  - ≤ 33 kV ~ (Dispositivo con adattatore)
- Relè di allarme di isolamento e di allarme preventivo.
- Comunicazione Modbus RS-485.
- Ingresso d'inibizione dell'iniezione.
- Cronologia dei guasti di isolamento.
- Curve di andamento.

ru

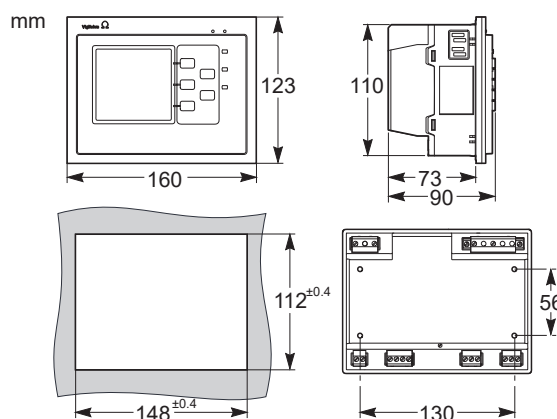
- Устройство контроля изоляции для низковольтных и средневольтных незаземленных систем с изолированной или заземленной через сопротивление нейтрально.
- Контролируемые напряжения сети:
  - ≤ 480 В ~ (только устройство)
  - ≤ 33 кВ ~ (устройство с адаптером)
- Реле сигнализации о слабой изоляции и сигнализации раннего оповещения о слабой изоляции.
- Сетевой интерфейс Modbus RS-485.
- Вход запрета ввода сигнала.
- Журнал пробоев изоляции.
- Кривые роста.

2



3

## Dimensions / Abmessungen / Dimensioni / Размеры



## i Date de fabrication / Herstellungsdatum / Data di produzione / Дата производства

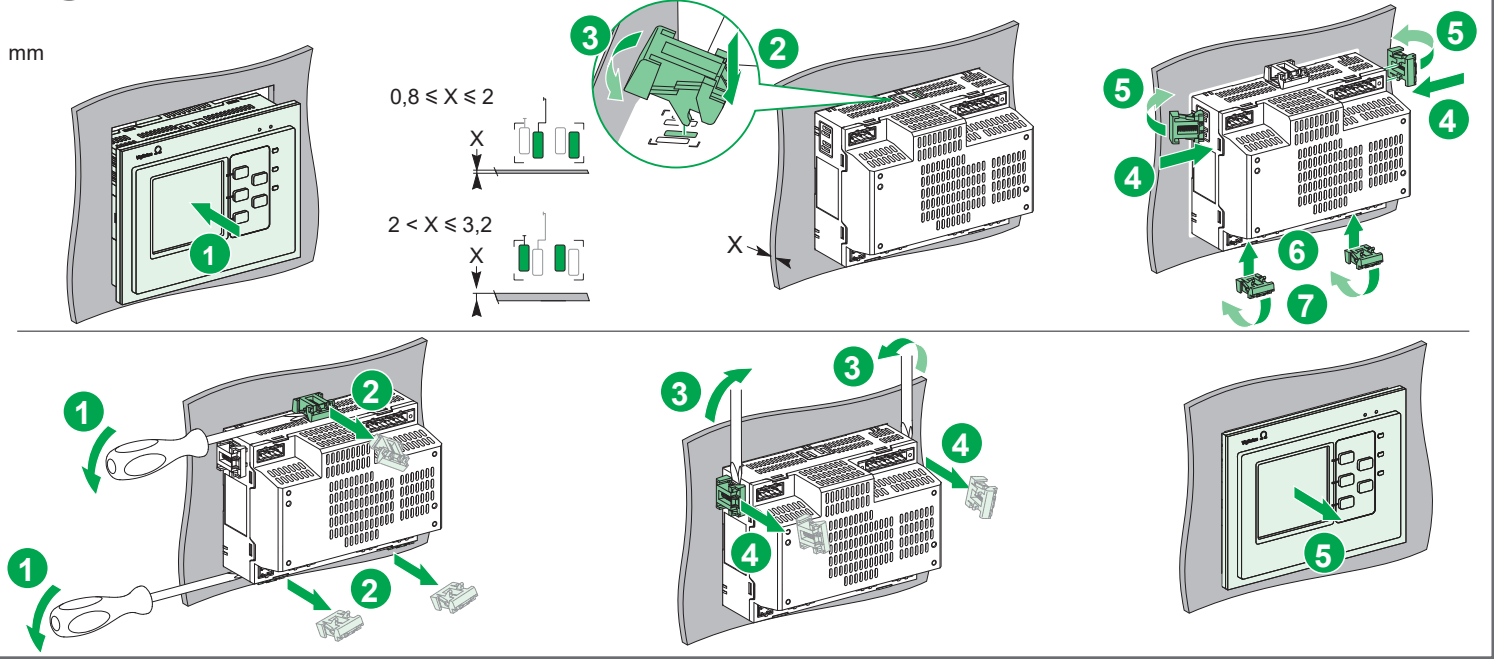
PP 14 51 5 A12 01123

A B C D E F

	fr	de	it	ru
A	Code de l'usine	Code der Produktionsstätte	Codice impianto	Код завода-изготовителя
B	Année de fabrication	Herstellungsjahr	Anno di produzione	Год производства
C	Semaine calendaire	Kalenderwoche	Settimana di calendario	Календарная неделя
D	Jour de la semaine	Wochentag	Giorno della settimana	День недели
E	Numéro de machine	Maschinennummer	Numero della macchina	Номер машины
F	Numéro	Numerische Reihenfolge	Ordine numerico	Порядковый номер

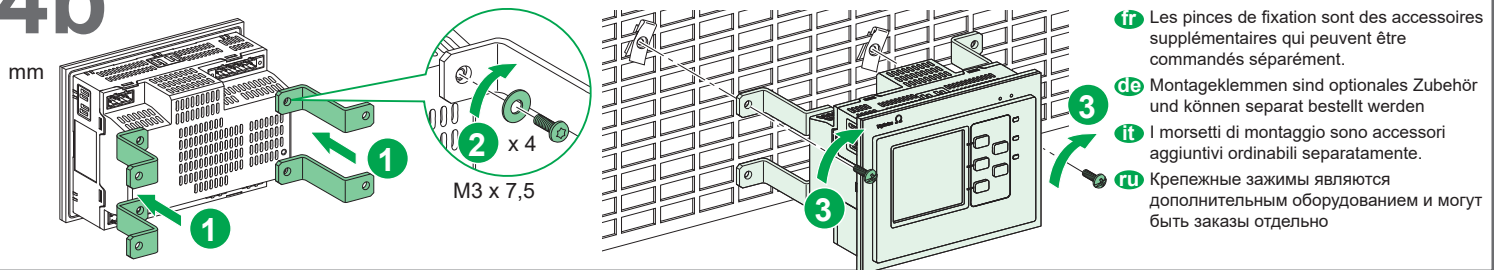
# 4a

## Montage/démontage encastré / Montage/Demontage für bündigen Einbau / Montaggio/smontaggio ad incasso / Установка/демонтаж: скрытое размещение



# 4b

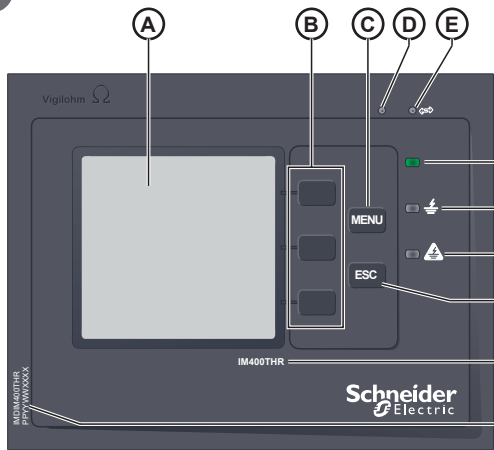
## Montage sur platine / Montage auf Platine / Montaggio su piastra / Монтажная плата



- fr** Les pinces de fixation sont des accessoires supplémentaires qui peuvent être commandés séparément.
- de** Montageklammern sind optionales Zubehör und können separat bestellt werden.
- it** I morsetti di montaggio sono accessori aggiuntivi ordinabili separatamente.
- ru** Крепежные зажимы являются дополнительным оборудованием и могут быть заказаны отдельно.

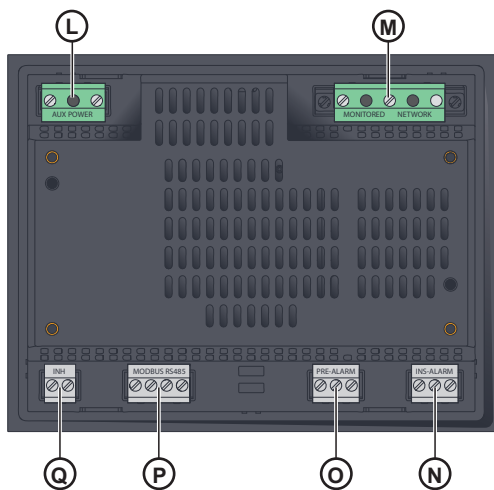
# 5

## Description / Beschreibung / Legenda / Описание



- fr** A Afficheur
- B Touches de menu contextuelles
- C Touche Menu
- D Voyant état produit
- E Voyant de communication Modbus
- F Voyant isolement correct
- G Voyant d'alarme préventive d'isolement
- H Voyant alarme d'isolement
- I Touche ESC
- J Dénomination commerciale
- K Référence commerciale | Numéro de série
- L Alimentation auxiliaire
- M Injection
- N Relais d'alarme d'isolement
- O Relais d'alarme préventive
- P Modbus liaison série RS-485
- Q Entrée inhibition d'injection

- de** A Display
- B Kontextmenü-Tasten
- C Menütaste
- D LED für Produktstatus
- E Modbus-Kommunikations-LED
- F LED für richtige Isolierung
- G LED für präventiven Isolationsalarm
- H LED für Isolationsalarm
- I ESC-Taste
- J Handelsname
- K Handelsbezeichnung | Seriennummer
- L Hilfsversorgung
- M Einspeisung
- N Relais für Isolationsalarm
- O Relais für Voralarm
- P Serielle Modbus-Schnittstelle RS-485
- Q Sperreingang Einspeisung



- it** A Display
- B Tasti del menu contestuale
- C Tasto Menu
- D Spia di stato del prodotto
- E Spia di comunicazione Modbus
- F Spia isolamento corretto
- G Spia allarme preventivo di isolamento
- H Spia allarme di isolamento
- I Tasto ESC
- J Nome commerciale
- K Riferimento commerciale | numero seriale
- L Alimentazione ausiliaria
- M Iniezione
- N Relè di allarme di isolamento
- O Relè di allarme preventivo
- P Collegamento seriale Modbus RS-485
- Q Ingresso inibizione iniezione

- ru** A Дисплей
- B Клавиши контекстного меню
- C Клавиша меню
- D СИД состояния устройства
- E СИД связи через Modbus
- F СИД исправности изоляции
- G СИД сигнализации раннего оповещения о слабой изоляции
- H СИД сигнализации о слабой изоляции
- I Клавиша ESC
- J Коммерческое наименование
- K Коммерческий код | Серийный номер
- L Оперативное питание
- M Подача
- N Реле сигнализации о слабой изоляции
- O Реле сигнализации раннего оповещения о слабой изоляции
- P Последовательный канал RS-485 для Modbus
- Q Вход блокировки подачи

## ⚠ ⚠ DANGER / GEFAHR / PERICOLO / ОПАСНОСТЬ

### RISQUE D'ÉLECTROCUTION, D'EXPLOSION OU D'ECLAIR D'ARC ELECTRIQUE

- Coupez toutes les alimentations.
  - Déconnectez le connecteur d'injection (connecteur avec bornes 1, 2 et 3).
  - Raccordez la borne de terre (3) de l'adaptateur de tension P1N à un conducteur de terre de protection.
- Le non-respect de ces instructions provoquera la mort ou des blessures graves.**

### GEFAHR EINES ELEKTRISCHEN SCHLAGS, EINER EXPLOSION ODER EINES LICHTBOGENS

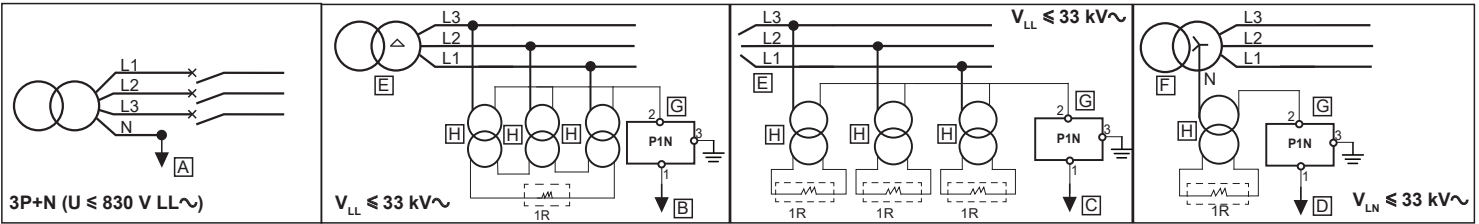
- Trennen Sie alle Spannungsversorgungen.
  - Trennen Sie die Einspeisestecker (Stecker, die mit den Klemmen 1, 2 und 3 verbunden sind).
  - Schließen Sie die Erdklemme (3) des P1N-Spannungsadapters an einen Schutzleiter an.
- Die Nichtbeachtung dieser Anweisungen führt zu Tod oder schwereren Verletzungen.**

### RISCHIO DI FOLGORAZIONE, ESPLOSIONI O BAGLIORI DA ARCO

- Scollegare tutte le alimentazioni.
  - Scollegare il connettore di iniezione (connettore con morsetti 1, 2 e 3).
  - Collegare il morsetto di terra (3) dell'adattatore di tensione P1N a un conduttore di terra (PE) protettivo.
- Il mancato rispetto di queste istruzioni provocherà morte o gravi infortuni.**

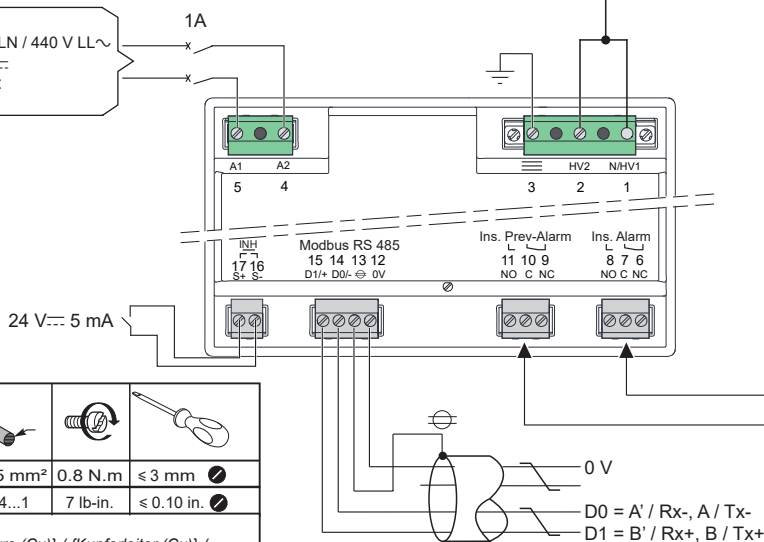
### РИСК ПОРАЖЕНИЯ ЭЛЕКТРИЧЕСКИМ ТОКОМ, ВЗРЫВА ИЛИ ВОЗНИКНОВЕНИЯ ЭЛЕКТРИЧЕСКОЙ ДУГИ

- Отключить все источники электропитания.
  - Отключить разъем подачи (разъем с клеммами 1, 2 и 3).
  - Соедините контакт заземления (3) адаптера напряжения P1N с проводом заземления (PE).
- Несоблюдение этих инструкций приведет к смерти или серьезной травме.**

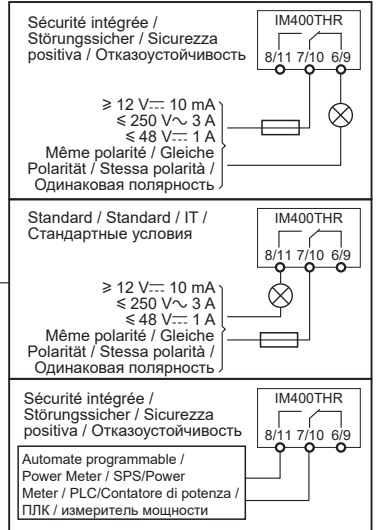


- E Neutre non accessibile / Neutralleiter nicht zugänglich / Neutro non accessibile / Нейтраль не доступна
- F Neutre accessibile / Neutralleiter zugänglich / Neutro accessibile / Нейтраль доступна

IM400THR:  
100...300 V LN / 440 V LL~  
100...440 V~  
IM400LTHR:  
24...48 V~



Paramètres du relais / Relaisinstellungen / Impostazioni relè / Настройки реле



7 mm	0.2...2.5 mm <sup>2</sup>	0.8 N.m	≤ 3 mm
0.27 in.	AWG 24...1	7 lb-in.	≤ 0.10 in.
75 °C	{Conducteurs cuivre (Cu)} / {Kupferleiter (Cu)} / {Conduttori in rame (Cu)} / {Медные проводники (Cu)}		

### Transformateurs recommandés / Empfohlene Wandler / Trasformatori consigliati / Рекомендуемые трансформаторы

	Tension attribuée / Zugewiesene Spannung / Tensione assegnata / Номинальное напряжение	Rapport de transformation V/V / Übersetzungsverhältnis V/V / Rapporto di trasformazione V/V / Коэффициент трансформации В/В	Puissance / Leistung / Potenza / Мощность	Type / Typ / Tipo / Тип	Référence / Referenz / Riferimento / Ссылка
H	12 KV	6600/110	30 VA max.	VRFrN/S1	03811728N0
	24 KV	22000/110	30 VA max.	VRQ2n/S1	03811746N0
	33 KV	33000/110	50 VA max.	VRF3n/S1	03811749N0

Références commerciales / Gewerbliche Referenzen / Riferimenti commerciali / Ссылки на рекламу

G P1N 1460872

**fr** Les transformateurs de tension et l'adaptateur de terre P1N servent à raccorder l'IM400THR aux réseaux de tension nominale jusqu'à 33 kV~. Les transformateurs doivent être sélectionnés en fonction de la tension réseau. Reportez-vous au catalogue moyenne tension Schneider Electric / Transformateur de tension.

**Remarque:** Veillez à ce que la tension maximum entre les broches 2 et 3 de P1N ne dépasse pas 250 V~ afin que la tension à l'entrée de IM400THR reste dans sa plage de fonctionnement. La résistance de charge « 1R » du transformateur de tension est calculée en fonction de ses caractéristiques. Reportez-vous aux notes de calcul [www.se.com/IM400THR](http://www.se.com/IM400THR) pour plus d'informations.

**de** Das IM400THR wird mit Hilfe von Spannungswandlern und dem P1N-Erdungsadapter an Systeme angeschlossen, die für Spannungen von bis zu 33 kV~ ausgelegt sind. Die Spannungswandler müssen gemäß der jeweiligen Systemspannung ausgewählt werden. Entsprechende Angaben können Sie dem Abschnitt über Spannungswandler im Katalog für Mittelspannungssysteme von Schneider Electric entnehmen.

**Hinweis:** Die Maximalspannung zwischen Pin 2 und 3 des P1N muss weniger als 250 V~ betragen. Damit wird sichergestellt, dass die Spannung am Eingang des IM400THR innerhalb seines Betriebsbereichs liegt. Der Lastwiderstand „1R“ des Spannungswandlers wird anhand seiner Kenndaten berechnet. Weitere Informationen hierzu finden Sie in den Berechnungsunterlagen auf [www.se.com/IM400THR](http://www.se.com/IM400THR).

**it** I trasformatori di tensione e l'adattatore di terra P1N sono utilizzati per collegare IM400THR ai sistemi con tensioni con valore nominale fino a 33 kV~. Scegliere i trasformatori di tensione in modo appropriato a seconda della tensione del sistema. Consultare il catalogo trasformatori di tensione/media tensione di Schneider Electric.

**Nota:** Verificare che la tensione massima tra i pin 2 e 3 del P1N sia inferiore a 250 V~. Ciò garantisce che la tensione all'ingresso dell'IM400THR sia compresa nell'intervallo operativo. La resistenza del carico "1R" del trasformatore di tensione è calcolato in base alle sue caratteristiche. Per maggiori informazioni, consultare le note di calcolo su [www.se.com/IM400THR](http://www.se.com/IM400THR).

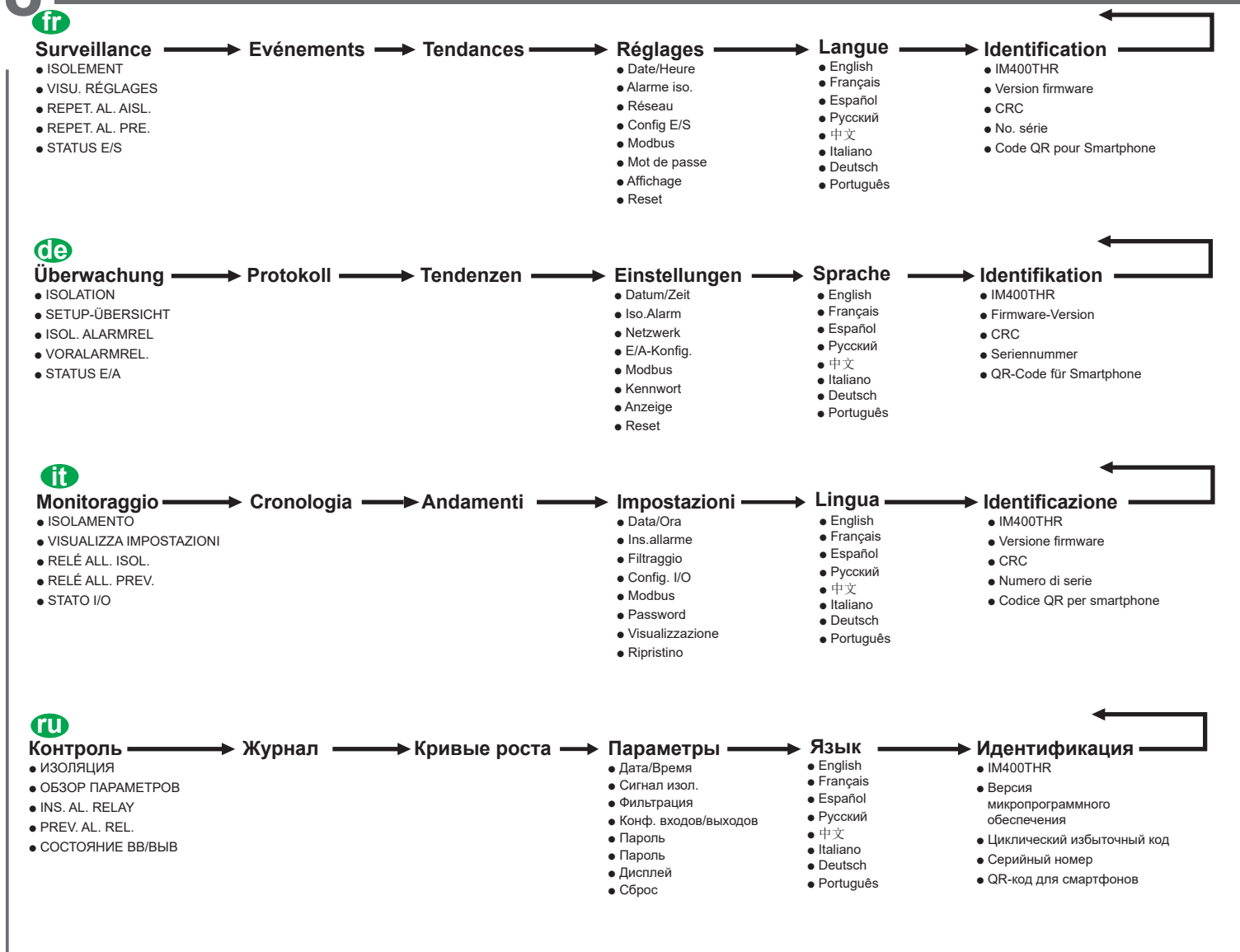
**ru** Трансформаторы напряжения и переходник заземления P1N используются для подключения IM400THR в системах среднего напряжения до 33 кВ~. Подбор трансформаторов напряжения осуществляется в зависимости от напряжения системы. См. каталог средневольного оборудования Schneider Electric, раздел «Трансформаторы напряжения».

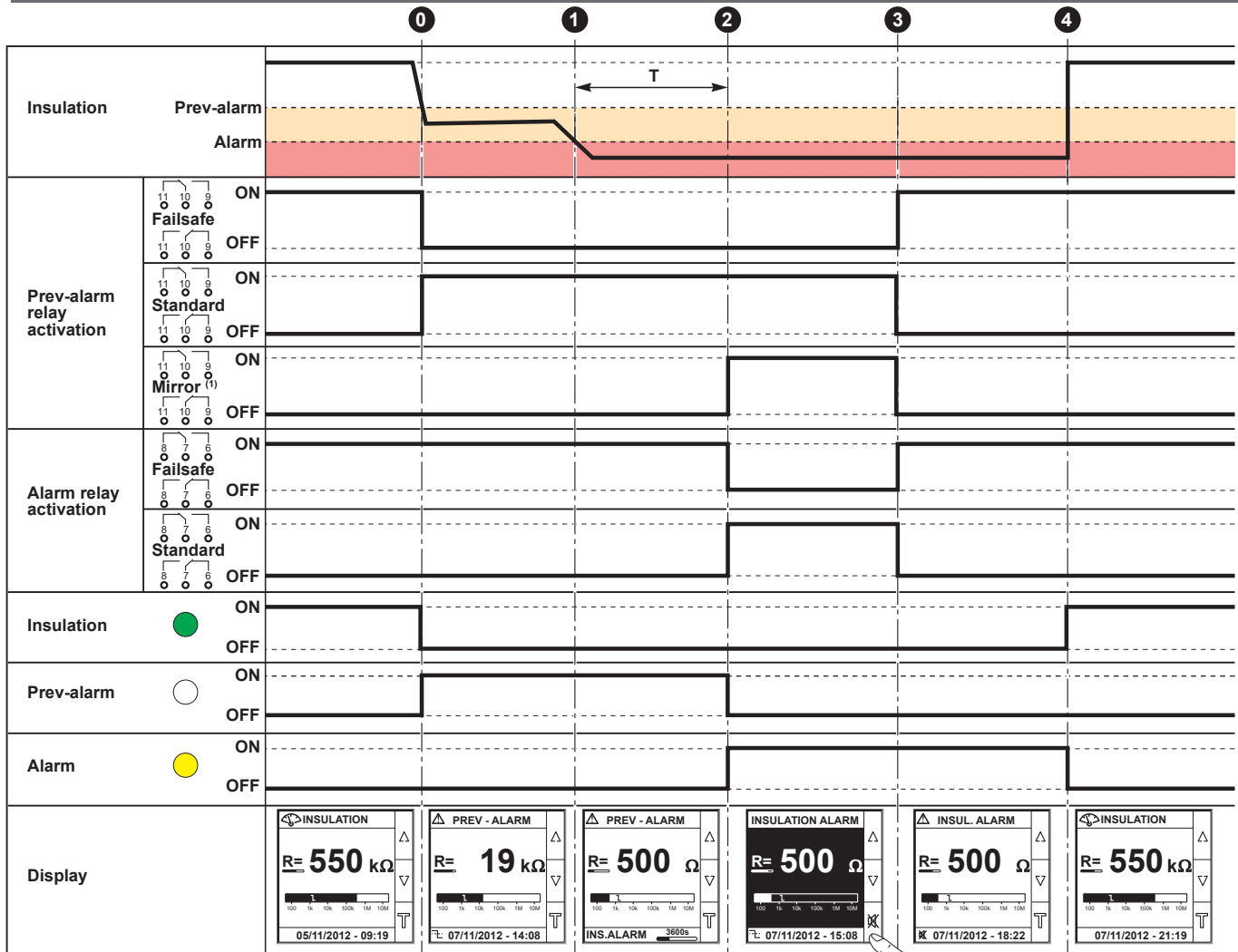
**Примечание:** Необходимо убедиться, что максимальное напряжение между контактами 2 и 3 адаптера P1N не превышает 250 В~. Это гарантирует, что напряжение на входе IM400THR находится в рабочем диапазоне устройства. Сопротивление нагрузки «1R» трансформатора напряжения рассчитано на основе его характеристик. Для получения дополнительной информации см. методику расчета на веб-сайте [www.se.com/IM400THR](http://www.se.com/IM400THR).

# 7 Description / Beschreibung / Legenda / Описание

Voyant / LED-Anzeige / Spia / Индикатор					fr	de	it	ru
D	E	F	G	H				
⊗ OFF	⊗ OFF	⊗ OFF	⊗ OFF	⊗ OFF	IM400THR hors tension.	IM400THR spannungslos.	IM400THR fuori tensione.	Устройство IM400THR отключено.
⊗ OFF	–	● ON	⊗ OFF	⊗ OFF	IM400THR sous-tension. Pas de défaut d'isolement détecté.	IM400THR spannungsführend. Kein Isolationsfehler erkannt.	IM400THR sotto tensione. Nessun guasto di isolamento rilevato.	Устройство IM400THR включено. Пробой изоляции не обнаружен.
⊗ OFF	–	⊗ OFF	○ ON	⊗ OFF	IM400THR sous-tension. Alarme préventive détectée.	IM400THR spannungsführend. Voralarm erkannt.	IM400THR sotto tensione. Allarme preventivo rilevato.	Устройство IM400THR включено. Обнаружена активация сигнализации раннего оповещения.
⊗ OFF	–	⊗ OFF	⊗ OFF	● ON	IM400THR sous-tension. Défaut d'isolement détecté.	IM400THR spannungsführend. Isolationsfehler erkannt.	IM400THR sotto tensione. Guasto di isolamento rilevato.	Устройство IM400THR включено. Обнаружен пробой изоляции.
⊗ OFF	–	⊗ Flashing	⊗ OFF	⊗ Flashing	IM400THR sous-tension. Pas de défaut d'isolement transitoire détecté.	IM400THR spannungsführend. Kein Isolationsfehler erkannt. Vorübergehender Isolationsfehler erkannt.	IM400THR sotto tensione. Nessun guasto di isolamento rilevato. Guasto di isolamento transitorio rilevato.	Устройство IM400THR включено. Пробой изоляции не обнаружен. Обнаружен пробой изоляции, вызванный переходными токами.
⊗ OFF	–	⊗ Flashing	○ ON	⊗ Flashing	IM400THR sous-tension. Alarme préventive détectée. Défaut d'isolement transitoire détecté.	IM400THR spannungsführend. Voralarm erkannt. Vorübergehender Isolationsfehler erkannt.	IM400THR sotto tensione. Allarme preventivo rilevato. Guasto di isolamento transitorio rilevato.	Устройство IM400THR включено. Обнаружена активация сигнализации раннего оповещения о слабой изоляции. Обнаружен пробой изоляции, вызванный переходными токами.
⊗ OFF	–	⊗ Flashing	⊗ OFF	⊗ OFF	IM400THR sous-tension. Injection désactivée.	IM400THR spannungsführend. Einspeisung deaktiviert.	IM400THR sotto tensione. Iniezione disattivata.	Устройство IM400THR включено. Поддача деактивирована.
⊗ OFF	⊗ Flashing	–	–	–	IM400THR sous-tension. Communication Modbus active.	IM400THR spannungsführend. Modbus-Kommunikation aktiv.	IM400THR sotto tensione. Comunicazione Modbus attiva.	Устройство IM400THR включено. Связь через Modbus активна.
● ON	⊗ OFF	⊗ OFF	⊗ OFF	⊗ OFF	IM400THR sous-tension. IM400THR inopérant. L'installation et le produit IM400THR doivent faire l'objet d'une opération de maintenance.	IM400THR spannungsführend. IM400THR nicht funktionsfähig. Die Installation und das Gerät IM400THR müssen gewartet werden.	IM400THR sotto tensione. IM400THR non operativo. L'installazione e il prodotto IM400THR devono essere sottoposti a manutenzione.	Устройство IM400THR включено. Устройство IM400THR не работает. Необходима проверка устройства IM400THR и его системы инженером по обслуживанию.

# 8 Menu / Menü / Menu / Меню





**fr** (1) Dans cet exemple, le paramètre du relais d'alarme d'isolement (Menu → Réglages → Config E/S → Relais Al. Isol.) est configuré en mode de sûreté intégrée.

- Une baisse du niveau d'isolement est détectée sur le réseau; la résistance d'isolement passe en-dessous du seuil d'alarme préventive.
- Un défaut d'isolement est détecté sur le réseau.
- Au bout de T (Délai Al. Isol.), l'IM400THR passe à l'état alarme. Le relais d'alarme bascule et le voyant d'alarme s'allume.
- L'alarme est acquittée lorsqu'on appuie sur la touche . Le relais d'alarme revient à l'état initial.
- Le défaut d'isolement est corrigé. Retour à l'état normal.

**de** (1) In diesem Beispiel Parameter des Isolationsalarmrelais (Menü → Einstellungen → E/A-Konfig.. → Isol.alarmrel.) ist die Einstellung im abgesicherten Modus.

- Ein Mittelwert für die Isolation wurde im Netzwerk erkannt. Der Isolationswiderstand fällt unter den Schwellwert des Voralarms.
- Es wird ein Isolationsfehler im Netz festgestellt.
- Nach Ablauf von T (Isol.alarmverz:) wechselt das IM400THR in den Alarmmodus. Das Alarmrelais löst aus und die Alarm-LED leuchtet auf.
- Bei Drücken von wird der Alarm quittiert. Das Alarmrelais kehrt in den Ausgangszustand zurück.
- Der Isolationsfehler wird behoben. Rückkehr in den Ausgangszustand.

**it** (1) In questo esempio, il parametro relè allarme di isolamento (Menu → Regolazioni → Config. I/O → Relè All. Isol.) è impostato in modalità Sicurezza positiva.

- Sulla rete viene rilevato un abbassamento del livello di isolamento; la resistenza di isolamento scende sotto la soglia di allarme preventivo.
- Guasto di isolamento rilevato sulla rete.
- Allo scadere di T (Rit. All. Isol.), l'IM400THR passa allo stato di allarme. Il relè di allarme cambia stato e la spia di allarme si accende.
- L'allarme viene acquisito premendo il tasto . Il relè di allarme torna allo stato iniziale.
- Il guasto di isolamento viene corretto. Ritorno allo stato iniziale.

**ru** (1) В этом примере параметр реле аварийного сигнала о слабой изоляции (Меню → Настройки → Конфигурация ввода-вывода → Реле аварийного сигнала о слабой изоляции) установлен на отказоустойчивый режим.

- В сети обнаружено снижение уровня прочности изоляции; сопротивление включения сигнализации раннего оповещения о слабой изоляции.
- В сети обнаружен пробой изоляции.
- По истечении времени T (Ins. Al. Delay:) IM400THR переходит в состояние тревоги. Реле тревоги срабатывает, и загорается индикатор тревоги.
- Индикация тревоги сбрасывается при нажатии на кнопку . Реле тревоги возвращается в исходное состояние.
- Пробой изоляции устранен. Возврат в исходное состояние.

# 10 Test diélectrique (Hi-Pot) ou test Megger / Dielektrischer Test (Hi-Pot) oder Megger-Test / Prova dielettrica (Hi-Pot) o test Megger / Испытание высоким напряжением или испытание электрического сопротивления

## AVIS / HINWEIS / AVVISO / ПРЕДУПРЕЖДЕНИЕ

### RISQUE D'ENDOMMAGEMENT DU PRODUIT IM400THR

■ Déconnectez tous les fils d'entrées et de sorties du VigiloHM avant de réaliser un test diélectrique (Hi-Pot) ou un test Megger.  
Le non-respect de ces instructions peut provoquer des dommages matériels.

### RISIKO VON SCHÄDEN AM GERÄT IM400THR

■ Trennen Sie alle Ein- und Ausgangsdrähte des VigiloHM, bevor Sie einen dielektrischen Test () oder Megger-Test durchführen.  
Die Nichtbeachtung dieser Anweisungen kann Sachschäden zur Folge haben.

### RISCHIO DI DANNEGGIAMENTO DELL'IM400THR

■ Scollegare tutti i fili degli ingressi e delle uscite del VigiloHM prima di eseguire una prova dielettrica (Hi-Pot) o un test Megger.  
Il mancato rispetto di queste istruzioni può provocare danni alle apparecchiature.

### РИСК ПОВРЕЖДЕНИЯ УСТРОЙСТВА IM400THR

■ Перед проведением испытания высоким напряжением или испытания электрического сопротивления необходимо отключить от устройства VigiloHM все провода ввода и вывода.  
Несоблюдение этих инструкций может привести к повреждению оборудования.

fr

Réseau IT à neutre isolé ou réseau IT à neutre impédant	IM400THR directement connecté aux phases	≤ 480 V~ L-L
	IM400THR directement connecté au neutre	≤ 830 V~ L-L
	IM400THR raccordé à un réseau via l'adaptateur P1N et un transformateur de tension.	≤ 33 kV~ LL
Alimentation auxiliaire	IM400THR	100...300 V LN/440 V LL~ ±15 %, 50...400 Hz
	IM400LTHR	100...440 V~ ±15 % 24...48 V ~ ±15 %
Consommation maximale	IM400THR	25 VA, 10 W
	IM400LTHR	10 W
Relais d'alarme d'isolement et d'alarme préventive d'isolement	Courant / tension commutable minimum	10 mA @ 12 V~ / 2 mA @ 24 V~
	Courant / tension commutable maximum	1 A @ 48 V~ / 3 A @ 250 V~
Contact externe d'inhibition d'injection	Charge minimale commutable	5 mA / 24 V~
	Longueur de câble maximale	10 m
Température de fonctionnement		-25...+55 °C (K55)
Précision de mesure		≤ 15 % selon la norme CEI61557-8
Indice de protection	Avant / autres côtés	IP54 / IP20
Catégorie d'installation		300 V / OVC III, degré de pollution 2
		600 V / OVC II, degré de pollution 2
Altitude		≤ 3 000 m

de

IT-Netz mit isolierten Neutralleiter oder IT-Netz mit Neutralpunkt-Impedanzerdung	Direkte Verbindung des IM400THR mit den Phasen	≤ 480 V~ L-L
	Direkte Verbindung des IM400THR mit dem Neutralleiter	≤ 830 V~ L-L
	IM400THR über P1N-Adapter und Spannungswandler an ein Netzwerk angeschlossen	≤ 33 kV~ LL
Hilfsversorgung	IM400THR	100-300 V LN/440V LL~ ± 15 %, 50-400 Hz
	IM400LTHR	100-440 V~ ± 15 % 24-48 V ~ ± 15 %
Maximale Stromaufnahme	IM400THR	25 VA, 10 W
	IM400LTHR	10 W
Relais für Isolationsalarm und Isolations-Voralarm	Minimaler Schaltstrom/-spannung	10 mA bei 12 V~ / 2 mA bei 24 V~
	Maximaler Schaltstrom/-spannung	1 A bei 48 V~ / 3 A bei 250 V~
Externer Sperrkontakt Einspeisung	Umwandelbare Mindestlast	5 mA / 24 V~
	Maximale Kabellänge	10 m
Betriebstemperatur		-25...+55 °C (K55)
Messgenauigkeit		≤ 15 % nach IEC61557-8
Schutzart	Vorderseite / andere Seiten	IP54 / IP20
Installationskategorie		300 V / OVC III, Verschmutzungsgrad 2
		600 V / OVC II, Verschmutzungsgrad 2
Aufstellungshöhe		≤ y 3000 m

it

Rete IT a neutro isolato o impedenza	IM400THR collegato direttamente alle fasi	≤ 480 V~ L-L
	IM400THR collegato direttamente al neutro	≤ 830 V~ L-L
	IM400THR collegato a una rete mediante l'adattatore P1N e il trasformatore di tensione.	≤ 33 kV~ LL
Alimentazione ausiliaria	IM400THR	100-300 V LN/440 V LL~ ±15%, 50-400 Hz
	IM400LTHR	100-440 V~ ±15% 24-48 V ~ ±15%
Assorbimento massimo	IM400THR	25 VA, 10 W
	IM400LTHR	10 W
Relè di allarme di isolamento e di allarme preventivo di isolamento	corrente / tensione di commutazione minima	10 mA a 12 V~ / 2 mA a 24 V~
	corrente / tensione di commutazione massima	1 A a 48 V~ / 3 A a 250 V~
Contatto esterno inibizione iniezione	carico minimo commutabile	5 mA / 24 V~
	lunghezza cavo max.	10 m
Temperatura di funzionamento		-25...+55 °C (K55)
Precisione di misura		≤ 15 % ai sensi di IEC61557-8
Indice di protezione	anteriore / altri lati	IP54 / IP20
Categoria di installazione		300 V / OVC III, grado di inquinamento 2
		600 V / OVC II, grado di inquinamento 2
Altitudine		≤ 3000 m

ru

Система электропитания IT с изолированной нейтралью или нейтралью, заземленной через сопротивление	Устройство IM400THR с прямым подключением к фазам	≤ 480 В~ L-L
	Устройство IM400THR с прямым подключением к нейтралю	≤ 830 В~ L-L
	IM400THR подключен к сети через адаптер P1N и трансформатор напряжения.	≤ 33 кВ~ LL
Оперативное питание	IM400THR	100...300 В LN / 440 В LL~ ±15%, 50...400 Гц
	IM400LTHR	100...440 В~ ±15% 24...48 В~ ±15%
Максимальное энергопотребление	IM400THR	25 В·А, 10 Вт
	IM400LTHR	10 Вт
Реле сигнализации о слабой изоляции и сигнализации раннего оповещения о слабой изоляции	минимальный ток / напряжение переключения	10 мА при 12 В~ / 2 мА при 24 В~
	максимальный ток / напряжение переключения	1 А при 48 В~ / 3 А при 250 В~
Внешний контакт блокировки подачи	минимальная переключаемая нагрузка	5 мА / 24 В~
	максимальная длина кабеля	10 м
Рабочая температура		-25...+55 °C (K55)
Точность измерения		≤ 15 % согласно требованиям IEC61557-8
Класс защиты	лицевая сторона / прочие стороны	IP54 / IP20
Категория установки		300 В / OVC III, класс загрязнения 2
		600 В / OVC II, класс загрязнения 2
Высота над уровнем моря		≤ 3000 м

# Safety instructions / Instrucciones de seguridad / Instruções de segurança / 安全说明 / Consignes de sécurité / Sicherheitsanweisungen /

## en Safety symbols and messages

Read these instructions carefully and look at the equipment to become familiar with the device before trying to install, operate, service or maintain it.



### Double insulation or reinforced insulation

Equipment protected throughout by DOUBLE INSULATION or REINFORCED INSULATION.



### Functional ground

This symbol represents the functional ground, which allows the equipment to be connected to the installation ground for reasons other than electrical safety.



### Risk of electric shocks

One of these symbols may be present on the equipment itself or on a "Danger" or "Warning" safety label attached to a piece of equipment. This indicates that there is a risk of electric shock, which can cause death or injury if the instructions are not followed.



### Safety alert

This is the safety alert symbol. It is used to alert you to potential personal injury hazards and prompt you to consult the manual. Obey all safety instructions that follow this symbol in the manual to avoid possible injury or death.

### Restricted liability

The user is responsible for checking that the rated characteristics of the device are suitable for its application. The user is responsible for reading and following the device's operating and installation instructions before attempting to commission or maintain it. Failure to follow these instructions can affect device operation and constitute a hazard for people and property.

## pt Mensagens e símbolos de segurança

Leia atentamente estas instruções e observe o equipamento até se familiarizar com o dispositivo, antes de tentar instalar, colocar em funcionamento, conservar ou efectuar qualquer manutenção no mesmo.



### Duplo isolamento ou isolamento reforçado

Equipamento totalmente protegido por DUPLO ISOLAMENTO ou ISOLAMENTO REFORÇADO.



### Terra funcional

Este símbolo corresponde à terra funcional, que permite a ligação do equipamento à terra da instalação por razões que não de segurança eléctrica.



### Risco de choques eléctricos

A presença de um destes símbolos gravados num equipamento ou numa etiqueta de Perigo ou Aviso colada num equipamento indica que existe um risco de electrocussão, podendo provocar a morte ou lesões físicas caso as instruções não sejam respeitadas.



### Alerta de segurança

Este é o símbolo de alerta de segurança. É utilizado para o alertar de potenciais riscos de ferimento pessoal e aconselhá-lo a consultar o manual. Cumpra todas as indicações de segurança com este símbolo no manual, de forma a evitar possíveis ferimentos ou morte.

### Responsabilidade limitada

O utilizador deverá verificar se as características determinadas do dispositivo se adequam à sua aplicação. O utilizador é responsável pela leitura e cumprimento das instruções de instalação e funcionamento do dispositivo, antes de tentar efectuar qualquer reparação ou manutenção do mesmo. O incumprimento destas indicações poderá afectar o funcionamento do dispositivo e constituir um perigo humano e material.

## fr Messages et symboles de sécurité

Veuillez lire soigneusement ces consignes et examiner l'appareil afin de vous familiariser avec lui avant son installation, son fonctionnement ou son entretien.



### Double isolation ou isolation renforcée

Équipement entièrement protégé par DOUBLE ISOLATION ou ISOLATION RENFORCÉE.



### Terre fonctionnelle

Ce symbole correspond à la terre fonctionnelle, qui permet le raccordement de l'équipement à la terre de l'installation pour des raisons autres que la sécurité électrique.



### Risque de chocs électriques

La présence d'un de ces symboles gravée sur un équipement ou sur une étiquette de sécurité Danger ou Avertissement collée sur un équipement indique qu'un risque d'électrocution existe, pouvant provoquer la mort ou des lésions corporelles si les instructions ne sont pas respectées.



### Alerte de sécurité

Ce symbole est le symbole d'alerte de sécurité. Il sert à alerter l'utilisateur des risques de blessures corporelles et l'invite à consulter la documentation. Respectez toutes les consignes de sécurité données dans la documentation accompagnant ce symbole pour éviter toute situation pouvant entraîner une blessure ou la mort.

### Réserve de responsabilité

L'utilisateur a la responsabilité de vérifier que les caractéristiques assignées de l'appareil conviennent à son application. L'utilisateur a la responsabilité de prendre connaissance des instructions de fonctionnement et des instructions d'installation avant la mise en service ou la maintenance, et de s'y conformer. Le non-respect de ces exigences peut affecter le bon fonctionnement de l'appareil et constituer un danger pour les personnes et les biens.

## es Mensajes y símbolos de seguridad

Lea atentamente estas instrucciones y observe el equipo para familiarizarse con el dispositivo antes de instalarlo, utilizarlo, repararlo o realizar su mantenimiento.



### Doble aislamiento o aislamiento reforzado

Equipo totalmente protegido por DOBLE AISLAMIENTO o AISLAMIENTO REFORZADO.



### Tierra funcional

Este símbolo corresponde a la tierra funcional, que permite conectar el equipo a la tierra de la instalación por razones que no sean de seguridad eléctrica.



### Riesgo de descarga eléctrica

La presencia de uno de estos símbolos impresos en el equipo o en una etiqueta de seguridad de peligro o advertencia adherida en el equipo indica la existencia de riesgo de electrocución, que puede conllevar la muerte o lesiones corporales si no se respetan las instrucciones.



### Alerta de seguridad

Éste es el icono de alerta de seguridad. Sirve para advertirle de posibles riesgos de lesiones y para solicitarle que consulte el manual. Observe todas las instrucciones de seguridad que sigan a este icono para evitar posibles lesiones o incluso la muerte.

### Responsabilidad limitada

Es responsabilidad del usuario comprobar que las características nominales del dispositivo sean compatibles con esta aplicación. Es responsabilidad del usuario leer y seguir las instrucciones de instalación y funcionamiento del dispositivo antes de intentar su puesta en servicio o realizar su mantenimiento. La inobservancia de estas instrucciones, puede perjudicar el funcionamiento del dispositivo y suponer un peligro para las personas y las instalaciones.

## zh 安全符号和消息

在试图安装、操作、服务或维护设备之前，请仔细阅读这些说明并仔细查看设备以便熟悉该设备。



### 双绝缘或加强绝缘

被双绝缘或加强绝缘完全保护的的设备。



### 功能性接地

此符号表示功能性接地，这能让由于电气安全以外的原因，将设备接至安装处的地线。



### 电击危险

其中的一个符号刻在某台设备或安全警告标签上以及贴在 某台设备上的警告表明存在着触电的风险。如果不遵守说明，可能会导致死亡或严重身体损伤。



### 安全警告

此标记用于警告您潜在的人身伤害危险 并提示您参考手册。遵守手册中的此标记随后的安全说明以 避免可能的伤害或死亡。

### 有限责任

用户有责任检查设备的额定特性适用于其应用。用户有责任 在试图调试或维护设备之前，阅读或遵守设备的操作和安装 说明。不遵守这些说明会影响设备运行并对人身和财产造成 危害。

## de Sicherheitsmeldungen und -symbole

Lesen Sie diese Anweisungen sorgfältig durch und sehen Sie sich das Gerät aufmerksam an, um sich vor Installation, Betrieb und Pflege oder Wartung damit vertraut zu machen.



### Doppelte oder verstärkte Isolation

Das Gerät ist komplett geschützt durch eine DOPPELTE bzw. VERSTÄRKTE ISOLATION.



### Funktionserde

Dieses Symbol entspricht der Funktionserde, die einen Anschluss des Geräts an die Anlagenerde zu anderen Zwecken als zur elektrischen Sicherheit ermöglicht.



### Gefahr eines elektrischen Schlags

Wenn eines dieser Symbole direkt auf einem Geräteteil eingraviert ist oder sich auf einem am Gerät angebrachten Warnhinweisschild befindet, dann verweist dies auf die Gefahr eines elektrischen Schlags, der bei Nichtbeachtung der Anweisungen Körperverletzung und sogar Tod zur Folge haben kann.



### Sicherheitswarnung

Dieses Symbol ist eine Sicherheitswarnung. Es verweist auf die mögliche Gefahr einer Körperverletzung und fordert zur Konsultierung des Handbuchs auf. Halten Sie sich an alle im Handbuch mit diesem Symbol gekennzeichneten Sicherheitshinweise, um Körperverletzung und Todesfälle auszuschließen.

### Beschränkte Haftung

Es obliegt der Verantwortung des Anwenders zu überprüfen, ob die Leistungsmerkmale dieses Gerätes für die Anwendung geeignet sind. Außerdem ist der Anwender verpflichtet, vor der Inbetriebnahme oder Wartung des Gerätes die Installations- und Betriebsanweisungen zu lesen und diese zu befolgen. Die Nichtbeachtung dieser Hinweise kann den Betrieb des Gerätes beeinträchtigen und Verletzungen oder Sachschäden zur Folge haben.

# Istruzioni per la sicurezza / Инструкции по технике безопасности



## Messaggi e simboli di sicurezza

Leggere attentamente le istruzioni e acquisire familiarità con l'apparecchiatura prima dell'installazione, della messa in funzione o della manutenzione.



## Doppio isolamento o isolamento rinforzato

Apparecchiatura integralmente protetta da DOPPIO ISOLAMENTO O ISOLAMENTO RINFORZATO.



## Terra funzionale

Questo simbolo corrisponde alla terra funzionale, che permette di collegare l'apparecchiatura alla terra dell'impianto per ragioni diverse dalla sicurezza elettrica.



## Rischio di scariche elettriche

La presenza di uno di questi simboli su un'apparecchiatura o su un'etichetta di sicurezza (Pericolo o Avvertenza) apposta su un'apparecchiatura indica il rischio di folgorazione, che può provocare infortuni o la morte se non si rispettano le istruzioni.



## Allarme sicurezza

Questo simbolo di allarme sicurezza avverte l'utilizzatore del rischio di danni fisici e lo invita a consultare il manuale. È necessario seguire tutte le istruzioni nella documentazione che riportano questo simbolo per evitare il rischio di morte o lesioni personali.

## Limitazione di responsabilità

L'utilizzatore ha la responsabilità di controllare che le caratteristiche dell'apparecchiatura siano adatte all'uso specifico. Ha inoltre la responsabilità di consultare e seguire le istruzioni per l'installazione e il funzionamento dell'apparecchiatura prima di procedere alla messa in esercizio o alla manutenzione. L'inosservanza di tali indicazioni può compromettere il funzionamento dell'apparecchiatura e rappresentare un pericolo per cose e persone.



## Значки и сообщения о безопасности

Внимательно прочитайте эти инструкции и ознакомьтесь с оборудованием до его установки, эксплуатации, ремонта или обслуживания.



## Двойная или усиленная изоляция

Оборудование, полностью защищенное ДВОЙНОЙ или УСИЛЕННОЙ ИЗОЛЯЦИЕЙ.



## Функциональное заземление

Этот символ обозначает функциональное заземление, позволяющее соединить оборудование с заземляющим проводником установки в технологических целях (отличных от обеспечения электробезопасности).



## Опасность поражения электрическим током

Наличие одного из этих символов на компоненте оборудования или на предупредительной табличке "Опасно" или "Внимание" указывает на опасность поражения электрическим током, которое может привести к травме или смерти, в случае невыполнения инструкций.



## Предупреждение по технике безопасности

Это символ предупреждения по технике безопасности. Он предупреждает о возможном риске получения травмы и отсылает к руководству. Во избежание возможной травмы или смерти выполняйте все инструкции по технике безопасности, которые обозначаются в руководстве таким символом.

## Ограниченная ответственность

Пользователь несет ответственность за проверку соответствия номинальных характеристик устройства выполняемым задачам. Пользователь обязан прочитать инструкции по эксплуатации и установке устройства и выполнить их до запуска или обслуживания устройства. Несоблюдение этих инструкций может привести к нарушению работы устройства и возникновению опасности для персонала и имущества.

## China ROHS Certificate

The "Administrative Measures for the Restriction of Hazardous Substances in Electric Appliance and electronic Products" requires this document be shipped with all IM400THR, IM400LTHR products to the People's Republic of China. Purchasers in other countries may disregard.

Les "Administrative Measures for the Restriction of Hazardous Substances in Electric Appliances and electronic Products" exige que ce document soit transporté avec tous les produits de IM400THR, IM400LTHR en République populaire de Chine. Les acheteurs des autres pays peuvent le négliger.

Las "Administrative Measures for the Restriction of Hazardous Substances in Electric Appliances and electronic Products" requiere que este documento sea enviado con todos los productos IM400THR, IM400LTHR a la República Popular de China. Los usuarios en otros países pueden ignorar este documento.

Product/ Produit/ Producto: Insulation fault locator IM400THR, IM400LTHR (IMDIM400THR, IMDIM400LTHR)

部件名称: 绝缘故障定位器

部件名称 Part Name	产品中有毒有害物质或元素的名称及含量 Hazardous Substances					
	铅 (Pb)	汞 (Hg)	镉 (Cd)	六价铬 (Cr(VI))	多溴联苯 (PBB)	多溴二苯醚 (PBDE)
金属部件 Metal parts	○	○	○	○	○	○
塑料部件 Plastic parts	○	○	○	○	○	○
电子线路板 PCBA	X	○	○	○	○	○

本表格依据SJ/T11364的规定编制。

○ = 表示该有毒有害物质在该部件所有均质材料中的含量均在 SJ/T11363-2006 标准规定的限量要求以下。

X = 表示该有毒有害物质至少在该部件的某一均质材料中的含量超出SJ/T11363-2006标准规定的限量要求。

This table is made according to SJ/T 11364.

○: indicates that the concentration of hazardous substance in all of the homogeneous materials for this part is below the limit as stipulated in GB/T 26572.

X: indicates that concentration of hazardous substance in at least one of the homogeneous materials used for this part is above the limit as stipulated in GB/T 26572.

Schneider Electric Limited  
Stafford Park 5  
Telford TF3 3BL  
United Kingdom



**Schneider Electric**  
35 rue Joseph Monier  
92500 Rueil Malmaison  
France  
+ 33 (0) 1 41 29 70 00  
www.se.com

**en** GOST IEC 61010-1-2014

GOST R 51522.1-2011

**Authorized suppliers:**

**Schneider Electric Russia**

Address: 12/1 Dvintsev st.,

127018 Moscow,

Russia

Tel.: +7 (495) 777 99 90

Fax: +7 (495) 777 99 92

www.se.com/ru

**Schneider Electric Kazakhstan**

Address: Dostyk ave 38, Ken

Dala business center, Almaty,

Kazakhstan

A25D9D1

Tel.: +7 (727) 357 23 57

Fax: +7 (727) 357 24 39

www.se.com/kz

**ru** ГОСТ IEC 61010-1-2014

ГОСТ R 51522.1-2011

**Уполномоченный поставщик в**

**РФ:**

**АО «Шнейдер Электрик»**

Адрес: 127018, Россия, г. Москва,

ул. Двинцев, д.12, корп.1

Тел.: +7 (495) 777 99 90

Факс: +7 (495) 777 99 92

www.se.com/ru

**kk** ГОСТ IEC 61010-1-2014

ГОСТ R 51522.1-2011

**Қазақстан Республикасында уәкіл**

**жеткізуші:**

**«Шнейдер Электрик» ЖШС-і**

Мекен-жайы: А25D9D1, Қазақстан,

Достық проспекті, 38, БЦ Кен Дала

Тел.: +7 (727) 357 23 57

Факс.: +7 (727) 357 24 39

www.se.com/kz

