

# XB4BP/BC/BD/BJ/BG...GEX

## List of Standards:

- UL 60079-0, 6th Edition, Explosive atmospheres - Part 0: Equipment - General requirements - Revision Date 2017/10/20;
- UL 60079-1, 7th Edition, Explosive Atmospheres - Part 1: Equipment Protection by Flameproof Enclosures "d" - Issue Date 2015/09/18;
- UL 60079-7, 5th Edition, Explosive Atmospheres - Part 7: Equipment Protection by Increased Safety "e" - Revision Date 2017/04/21;
- UL 60079-18, 4th Edition, Explosive Atmospheres - Part 18: Equipment Protection by Encapsulation "m" - Revision Date 2017/02/20;
- UL 60079-31, 2nd Edition, Explosive Atmospheres - Part 31: Equipment Dust Ignition Protection by Enclosure "t" - Issue Date 2015/06/12;
- CSA C22.2 No. 60079-0:15, Explosive atmospheres - Part 0: Equipment - General requirements - Edition 3 - Issue Date 2015/10;
- CSA C22.2 No. 60079-1:16, Explosive Atmospheres - Part 1: Equipment Protection by Flameproof Enclosures "d" - Edition 3 - Issue Date 2016/05;
- CSA C22.2 No. 60079-7:16, Explosive Atmospheres - Part 7: Equipment Protection by Increased Safety "e" - Edition 2 - Issue Date 2016/10;
- CSA C22.2 No. 60079-18:16, Explosive Atmospheres - Part 18: Equipment Protection by Encapsulation "m" - Edition 2 - Issue Date 2016/08.
- CSA C22.2 No. 60079-31:15, Explosive Atmospheres - Part 31: Equipment Dust Ignition Protection by Enclosure "t" - Edition 2 - Issue Date 2015/10;

## Liste des normes :

- UL 60079-0, 6e édition, Atmosphères explosives - Partie 0 : Matériel - Exigences générales - Date de révision 20/10/2017 ;
- UL 60079-1, 7e édition, Atmosphères explosives - Partie 1 : Protection du matériel par enveloppes antidéflagrantes "d" - Date de publication 18/09/2015 ;
- UL 60079-7, 5e édition, Atmosphères explosives - Partie 7 : Protection du matériel par sécurité augmentée "e" - Date de révision 21/04/2017 ;
- UL 60079-18, 4e édition, Atmosphères explosives - Partie 18 : Protection du matériel par encapsulage "m" - Date de révision 20/02/2017 ;
- UL 60079-31, 2e édition, Atmosphères explosives - Partie 31 : Protection du matériel contre l'inflammation des poussières par enveloppe "t" - Date de publication 12/06/2015 ;
- CSA C22.2 N° 60079-0:15, Atmosphères explosives - Partie 0 : Matériel - Exigences générales - Édition 3 - Date de publication 10/2015 ;
- CSA C22.2 N° 60079-1:16, Atmosphères explosives - Partie 1 : Protection du matériel par enveloppes antidéflagrantes "d" - Édition 3 - Date de publication 05/2016 ;
- CSA C22.2 N° 60079-7:16, Atmosphères explosives - Partie 7: Protection du matériel par sécurité augmentée "e" - Édition 2 - Date de publication 10/2016 ;
- CSA C22.2 N° 60079-18:16, Atmosphères explosives - Partie 18 : Protection du matériel par encapsulage "m" - Édition 2 - Date de publication 08/2016.
- CSA C22.2 N° 60079-31:15, Atmosphères explosives - Partie 31 : Protection du matériel contre l'inflammation des poussières par enveloppe "t" - Édition 2 - Date de publication 10/2015 ;

## Verzeichnis der Normen:

- UL 60079-0, 6. Ausgabe, Explosionsfähige Atmosphären - Teil 0: Betriebsmittel - Allgemeine Anforderungen - Revisionsdatum 20.10.2017;
- UL 60079-1, 7. Ausgabe, Explosionsfähige Atmosphären - Teil 1: Geräteschutz durch druckfeste Kapselung "d" - Ausstellungsdatum 18.09.2015;
- UL 60079-7, 5. Ausgabe, Explosionsfähige Atmosphären - Teil 7: Geräteschutz durch erhöhte Sicherheit "e" - Revisionsdatum 21.04.2017;
- UL 60079-18, 4. Ausgabe, Explosionsfähige Atmosphären - Teil 18: Geräteschutz durch Kapselung "m" - Revisionsdatum 20.02.2017;
- UL 60079-31, 2. Ausgabe, Explosionsfähige Atmosphären - Teil 31: Geräte-Staubexplosionsschutz durch Gehäuse "t" - Ausstellungsdatum 12.06.2015;
- CSA C22.2 Nr. 60079-0:15, Explosionsfähige Atmosphären - Teil 0: Betriebsmittel - Allgemeine Anforderungen - Ausgabe 3 - Ausstellungsdatum 10/2015;
- CSA C22.2 Nr. 60079-1:16, Explosionsfähige Atmosphären - Teil 1: Geräteschutz durch druckfeste Kapselung "d" - Ausgabe 3 - Ausstellungsdatum 05/2016;
- CSA C22.2 Nr. 60079-7:16, Explosionsfähige Atmosphären - Teil 7: Geräteschutz durch erhöhte Sicherheit "e" - Ausgabe 2 - Ausstellungsdatum 10/2016;
- CSA C22.2 Nr. 60079-18:16, Explosionsfähige Atmosphären - Teil 18: Geräteschutz durch Kapselung "m" - Ausgabe 2 - Ausstellungsdatum 08/2016.
- CSA C22.2 Nr. 60079-31:15, Explosionsfähige Atmosphären - Teil 31: Geräte-Staubexplosionsschutz durch Gehäuse "t" - Ausgabe 2 - Ausstellungsdatum 10/2015;

## Lista de normas:

- UL 60079-0, 6.ª edición, Atmósferas explosivas. Parte 0: Equipo. Requisitos generales - Fecha revisión 2017/10/20;
- UL 60079-1, 7.ª edición, Atmósferas explosivas. Parte 1: Protección del equipo por envolventes antidéflagrantes "d" - Fecha edición 2015/09/18;
- UL 60079-7, 5.ª edición, Atmósferas explosivas. Parte 7: Protección del equipo por seguridad aumentada "e" - Fecha revisión 2017/04/21;
- IEC 60079-18:2014, Atmósferas explosivas. Parte 18: Protección del equipo por encapsulado "m" - Fecha revisión 2017/02/20;
- UNE-EN 60079-31:2016, Atmósferas explosivas. Parte 31: Protección del material contra la inflamación de polvo por envolvente "t" - Fecha emisión 2015/06/12;
- CSA C22.2 N.º 60079-0:15, Material eléctrico para atmósferas de gas explosivas. Parte 0: Equipo. Requisitos generales - Fecha emisión 2015/10;
- CSA C22.2 N.º 60079-1:16, Atmósferas explosivas. Parte 1: Protección del equipo por envolventes antidéflagrantes "d" - Fecha emisión 2016/05;
- CSA C22.2 N.º 60079-7:16, Atmósferas explosivas. Parte 7: Protección del equipo por seguridad aumentada "e" - Fecha emisión 2016/10;
- CSA C22.2 N.º 60079-18:16, Atmósferas explosivas. Parte 18: Protección del equipo por encapsulado "m" - Fecha emisión 2016/08.
- CSA C22.2 N.º 60079-31:15, Atmósferas explosivas. Parte 31: Protección del material contra la inflamación de polvo por envolvente "t" - Fecha emisión 2015/10;

## Elenco delle normative:

- UL 60079-0, 6a Edizione, Atmosfere esplosive - Parte 0: Apparecchiature - Prescrizioni generali - Data revisione 2017/10/20;
- UL 60079-1, 7a Edizione, Atmosfere esplosive - Parte 1: Apparecchiature protette mediante custodie a prova d'esplosione "d" - Data di emissione 2015/09/18;
- UL 60079-7, 5a Edizione, Atmosfere esplosive - Parte 7: Costruzione con protezione a sicurezza aumentata "e" - Data revisione 2017/04/21;
- UL 60079-18, 4a Edizione, Atmosfere esplosive - Parte 18: Apparecchiature con modo di protezione mediante incapsulamento "m" - Data revisione 2017/02/20;
- UL 60079-31, 2a Edizione, Atmosfere esplosive - Parte 31: Apparecchi con modo di protezione mediante custodie "t"-destinati ad essere utilizzati in presenza di polveri combustibili - Data di emissione 2015/06/12;
- CSA C22.2 N. 60079-0:15, Atmosfere esplosive - Parte 0: Apparecchiatura - Prescrizioni generali - Edizione 3 - Data di emissione 2015/10;
- CSA C22.2 N. 60079-1:16, Atmosfere esplosive - Parte 1: Apparecchiature protette mediante custodie a prova d'esplosione "d" - Edizione 3 - Data di emissione 2016/05;
- CSA C22.2 N. 60079-7:16, Atmosfere esplosive - Parte 7: Costruzione con protezione a sicurezza aumentata "e" - Edizione 2 - Data di emissione 2016/10;
- CSA C22.2 N. 60079-18:16, Atmosfere esplosive - Parte 18: Apparecchiature con modo di protezione mediante incapsulamento "m" - Edizione 2 - Data di emissione 2016/08.
- CSA C22.2 N. 60079-31:15, Atmosfere esplosive - Parte 31: Apparecchi con modo di protezione mediante custodie "t"-destinati ad essere utilizzati in presenza di polveri combustibili - Edizione 2 - Data di emissione 2015/10;

## Lista de normas:

- UL 60079-0, 6ª Edição, Áreas com perigo de explosão - Parte 0: Equipamento - Exigências gerais - Data de revisão 2017/10/20;
- UL 60079-1, 7ª Edição, Áreas com perigo de explosão - Parte 1: Proteção do equipamento por gabinetes à prova de chamas "d" - Data de emissão 2015/09/18;
- UL 60079-7, 5ª Edição, Áreas com perigo de explosão - Parte 7: Proteção do equipamento por segurança acrescida "e" - Data de revisão 2017/04/21;
- UL 60079-18, 4ª Edição, Áreas com perigo de explosão - Parte 18: Proteção do equipamento por encapsulação "m" - Data de revisão 2017/02/20;
- UL 60079-31, 2ª Edição, Áreas com perigo de explosão - Parte 31: Proteção contra ignição de poeiras no equipamento "t" - Data de emissão 2015/06/12;
- CSA C22.2 N° 60079-0:15, Áreas com perigo de explosão - Parte 0: Equipamento - Exigências gerais - 3ª Edição - Data de emissão 2015/10;
- CSA C22.2 N° 60079-1:16, Áreas com perigo de explosão - Parte 1: Proteção do equipamento por gabinetes à prova de chamas "d" - 3ª Edição - Data de emissão 2016/05;
- CSA C22.2 N° 60079-7:16, Áreas com perigo de explosão - Parte 7: Proteção do equipamento por segurança acrescida "e" - Edição 2 - Data de emissão 2016/10;
- CSA C22.2 N° 60079-18:16, Áreas com perigo de explosão - Parte 18: Proteção do equipamento por encapsulação "m" - 2ª Edição - Data de emissão 2016/08;
- CSA C22.2 No. 60079-31:15, Áreas com perigo de explosão - Parte 31: Proteção do equipamento por encapsulação "t" - 2ª Edição 2 - Data de emissão 2015/10;

## 标准清单:

- UL 60079-0, 第 6 版, 爆炸性环境 - 第 0 部分: 设备 - 总要求 - 修订日期 2017/10/20;
- UL 60079-1, 第 7 版, 爆炸性环境 - 第 1 部分: "d" 型防火外壳的设备防护 - 发行日期 2015/09/18;
- UL 60079-7, 第 5 版, 爆炸性环境 - 第 7 部分: "e" 型增强安全的设备防护 - 修订日期 2017/04/21;
- UL 60079-18, 第 4 版, 爆炸性环境 - 第 18 部分: "m" 型封装的设备保护 - 修订日期 2017/02/20;
- UL 60079-31, 第 2 版, 爆炸性环境 - 第 31 部分: "t" 型外壳的防尘点火设备防护 - 发行日期 2015/06/12;
- CSA C22.2 No. 60079-0:15, 爆炸性环境 - 第 0 部分: 设备 - 总要求 - 第 3 版 - 发行日期 2015/10;
- CSA C22.2 No. 60079-1:16, 爆炸性环境 - 第 1 部分: "d" 型防火外壳的设备防护 - 第 3 版 - 发行日期 2016/05;
- CSA C22.2 No. 60079-7:16, 爆炸性环境 - 第 7 部分: "e" 型增强安全的设备防护 - 第 2 版 - 发行日期 2016/10;
- CSA C22.2 No. 60079-18:16, 爆炸性环境 - 第 18 部分: "m" 型封装的设备保护 - 第 2 版 - 发行日期 2016/08.
- CSA C22.2 No. 60079-31:15, 爆炸性环境 - 第 31 部分: "t" 型外壳的防尘点火设备防护 - 第 2 版 - 发行日期 2015/10;

**Control and signaling units****Unités de commande et de signalisation****XB4BP/BC/BD/BJ/BG...GEX****II 2 GD****Ex db eb IIC Gb - Ex tb IIIC Db - IP65****GB/T 3836.1-2021****GB/T 3836.2-2021****GB/T 3836.3-2021****GB/T 3836.31-2021****EC type examination certificate INERIS:****Numéro d'attestation d'examen CE de type :****INERIS 04ATEX9004U - IECEx INE 18.0003U****Technical Considerations:****Considérations techniques :****EN/IEC 60079-0****EN/IEC 60079-1****EN/IEC 60079-2****EN/IEC 60079-3****Use of these devices must be solely limited to the function of control and/or signaling unit.**

These devices must be installed, used and maintained in accordance with:

- Standard EN 60079-14 (Explosive atmospheres), part 14 (Electrical installations design, selection and erection).
- Standard EN 60079-17 (Explosive atmospheres), part 17 (Electrical installations inspection and maintenance).
- Standard NF C 15 100 (Low voltage electrical installations) – European equivalent: IEC 60364.
- Regulations governing setup of the zone or zones for which the devices were designed.

Electrical equipment should be installed, operated, serviced, and maintained only by qualified personnel.

No responsibility is assumed by Schneider Electric for any consequences arising out of the use of this material.

**Special conditions for safe use:**

During the installation, the user will take into consideration that the operator head of the metallic Push button assemblies, Cat. no. XB4B... and the operator head of the metallic LED pilot light assemblies, Cat. no. XB4BV... underwent only a shock corresponding to an energy of a low risk.

The contact block type ZBE has to be integrated into an enclosure protected by a recognized type of protection adapted to the area.

**Liability for manufacturer traceability (serial number specified on the certification label) is ensured at the first known delivery destination.**

Characteristics :	Rotary knob			Pushbutton	
	XB4BD...GEX	XB4BG...GEX	XB4BJ...GEX	XB4BC...GEX	XB4BP...GEX
Control device	with black lever	with 455 lock	with black grip	Ø40 mushroom head	with boot
Mechanical durability (operating cycles)	Head: 5,000,000 Contact block: 1,000,000				
Degree of protection	XB4BC / XB4BD: IP65 XB4BG / XB4BJ / XB4BP: IP65				
Environmental ratings (Operating temperature)	- 20 °C < T° < + 75 °C (IECEX) / - 20 °C < T° < + 70 °C (UL) Temperature class: T5				
Storage temperature	- 40 °C < T° < + 70 °C				
Electrical ratings	Ue = 6...415 V / Ie = 10 A max 10 A Ith, 415 Vac, 17.3 A make, 1.7 A break, max. 7200 VA make, 720 VA break, A600 2,5 A Ith, 125 Vdc, 0,55 A make or break, 250 Vdc, 0,27 A make and break, 69 VA, Q300				
Short-circuit protection	Cartridge fuse: 10A gG (gl)				
Connection	Screw clamp terminal - 2 x 1,5 mm <sup>2</sup> or 1 x 2,5 mm <sup>2</sup> with cable end - For US: 2 x No. 16 AWG or 1 x No. 14 AWG				
Product covered	Cl. I, Div. 2, Gr. A,B,C,D / Cl. II, Div. 2, Gr. F,G / Cl. III, Div. 1&2 Cl. I, Zone 1, AEx db eb IIC Zone 21, AEx tb IIIC				

**L'utilisation de ces appareils doit se limiter à la fonction d'unité de commande et/ou de signalisation.**

Ces matériels doivent être installés, utilisés et entretenus conformément :

- à la norme EN 60079-14 (Atmosphères explosives), partie 14 (Conception, sélection et construction des installations électriques).
- à la norme EN 60079-17 (Atmosphères explosives), partie 17 (Inspection et entretien des installations électriques).
- à la norme NF C 15 100 (Installations électriques à basse tension) - Équivalence Européenne : IEC 60364.
- aux règles de l'art d'installation de la ou les zones pour lesquelles il a été conçu.

L'installation, l'utilisation, la réparation et la maintenance des équipements électriques doivent être assurées par du personnel qualifié uniquement.

Schneider Electric décline toute responsabilité quant aux conséquences de l'utilisation de ce matériel.

**Conditions spéciales pour une utilisation sûre :**

Pendant l'installation, l'utilisateur prendra en compte le fait que la tête des assemblages Bouton poussoir métalliques (catégorie XB4B...) et la tête des assemblages Voyant lumineux métalliques (catégorie XB4BV...) n'ont subi qu'un choc mécanique de faible intensité.

Le bloc contact de type ZBE doit être intégré dans une enveloppe protégée par un type de protection homologué et adapté à la zone.

**La responsabilité de la traçabilité constructeur (numéro de série indiqué sur l'étiquette de certification) est assurée au premier lieu de livraison connu.**

Caractéristiques	Bouton tournant			Bouton poussoir	
	XB4BD...GEX	XB4BG...GEX	XB4BJ...GEX	XB4BC...GEX	XB4BP...GEX
Dispositif de commande	à manette noire	à serrure 455	à crosse noire	Ø40 "coup de poing"	avec capuchon
Endurance mécanique (cycles de manœuvres)	Tête : 5 000 000 Bloc contact : 1 000 000				
Degré de protection	XB4BC / XB4BD : IP65 XB4BG / XB4BJ / XB4BP : IP65				
Caractéristiques environnementales (température de fonctionnement)	- 20 °C < T° < + 75 °C (IECEX) / - 20 °C < T° < + 70 °C (UL) Classe de température : T5				
Température de stockage	- 40 °C < T° < + 70 °C				
Caractéristiques électriques	Ue = 6...415 V / Ie = 10 A max 10 A Ith, 415 VCA, 17,3 A fermeture, 1,7 A coupure, max. 7200 VA fermeture, 720 VA coupure, A600 2,5 A Ith, 125 VCC, 0,55 A fermeture ou coupure, 250 VCC, 0,27 A fermeture et coupure, 69 VA, Q300				
Protection contre les courts-circuits	Par cartouche fusible : 10A gG (gl)				
Raccordement	A borne sur vis étrier - 2 x 1,5 mm <sup>2</sup> ou 1 x 2,5 mm <sup>2</sup> avec embout - Pour US : 2 x No. 16 AWG or 1 x No. 14 AWG				
Produit concerné	Cl. I, Div. 2, Gr. A,B,C,D / Cl. II, Div. 2, Gr. F,G / Cl. III, Div. 1&2 Cl. I, Zone 1, AEx db eb IIC Zone 21, AEx tb IIIC				

**Befehls- und Meldegeräte**  
**Unidades de control y señalización**



**II 2 GD**  
**Ex db eb IIC Gb - Ex tb IIIC Db - IP65**  
**GB/T 3836.1-2021**  
**GB/T 3836.2-2021**  
**GB/T 3836.3-2021**  
**GB/T 3836.31-2021**

**Technische Hinweise:**

**Aspectos técnicos:**  
**EN/IEC 60079-0**  
**EN/IEC 60079-1**  
**EN/IEC 60079-2**  
**EN/IEC 60079-31**

**XB4BP/BC/BD/BJ/BG...GEX**

**CE-Bescheinigungsnummer, Typ:**  
**Número de certificado de examen CE de tipo:**  
**INERIS 04ATEX9004U - IECEx INE 18.0003U**

**Die Verwendung dieser Geräte muss auf die Befehls- und/oder Meldefunktion beschränkt sein.**

Diese Geräte sind gemäß folgender Normen und Richtlinien zu installieren, einzusetzen und zu warten:

- Norm EN 60079-14 (Explosionsfähige Atmosphäre), Teil 14 (Projektiertung, Auswahl und Errichtung elektrischer Anlagen).
  - Norm EN 60079-17 (Explosionsfähige Atmosphäre), Teil 17 (Prüfung und Instandhaltung elektrischer Anlagen).
  - Norm NF C 15 100 (Niederspannungsanlagen) – Europäische Entsprechung: IEC 60364.
  - Dem Stand der Technik entsprechenden Installationsrichtlinien der Bereiche, für die sie konzipiert wurden.
- Elektrische Geräte dürfen nur von Fachpersonal installiert, betrieben, bedient und gewartet werden.  
 Schneider Electric haftet nicht für Schäden, die durch die Verwendung dieses Materials entstehen.



**Spezielle Bedingungen zur sicheren Nutzung:**

Bei der Installation ist zu berücksichtigen, dass der Antriebskopf der Drucktaster-Metallbaugruppen, Kategorie Nr. XB4B..., und der Antriebskopf der Kontrollleuchten-Metallbaugruppen, Kategorie Nr. XB4BV..., nur Stößen mit geringem Energieaufwand ausgesetzt wurden.  
 Der Kontaktblock vom Typ ZBE muss in ein Gehäuse mit einer zugelassenen Schutzart integriert werden, die auf den Bereich abgestimmt ist.



**Die Verantwortlichkeit der Hersteller-Rückverfolgbarkeit (Seriennummer auf dem Zertifikats-Etikett) ist für den ersten bekannten Lieferant gewährleistet.**

Technische Daten:	Wahlschalter			Drucktaster	
	XB4BD...GEX	XB4BG...GEX	XB4BJ...GEX	XB4BC...GEX	XB4BP...GEX
Befehlsgerät	mit kurzem Knebel, schwarz	mit Schloss 455	mit langem Knebel, schwarz	Pilztaster, Ø40	mit Schutzkappe
Mechanische Lebensdauer (Schaltspiele)	Frontelement: 5 000 000 Hilfsschalterblock: 1 000 000				
Schutzegrad	XB4BC / XB4BD: IP65 XB4BG / XB4BJ / XB4BP: IP65				
Umgebungsdaten (Betriebstemperatur)	- 20 °C < T° < + 75 °C (IECEx) / - 20 °C < T° < + 70 °C (UL) Temperaturklasse: T5				
Lagertemperatur	- 40 °C < T° < + 70 °C				
Elektrische Kenndaten	Ue = 6...415 V / Ie = 10 A max 10 A Ith, 415 VAC, 17,3 A ein, 1,7 A aus, max. 7200 VA ein, 720 VA aus, A600 2,5 A Ith, 125 VDC, 0,55 A ein oder aus, 250 VDC, 0,27 A ein oder aus, 69 VA, Q300				
Kurzschlusschutz	Über Schmelzsicherung: 10A gG (gl)				
Anschluss	Über Schraubklemmen - 2 x 1,5 mm <sup>2</sup> oder 1 x 2,5 mm <sup>2</sup> mit Endhülsen - Für US: 2 x No. 16 AWG or 1 x No. 14 AWG				
Betreffendes Produkt	Cl. I, Div. 2, Gr. A,B,C,D / Cl. II, Div. 2, Gr. F,G / Cl. III, Div. 1&2 Cl. I, Zone 1, AEx db eb IIC Zone 21, AEx tb IIIC				

**La utilización de estos aparatos debe limitarse a la función de unidad de control y/o señalización.**

Estos materiales deben instalarse, utilizarse y mantenerse conforme a:

- La norma EN 60079-14 (Atmósferas explosivas), Parte 14 (Concepción, selección y construcción de las instalaciones eléctricas).
- La norma EN 60079-17 (Atmósferas explosivas), Parte 17 (Inspección y mantenimiento de las instalaciones eléctricas).
- La norma NF C 15 100 (Instalaciones eléctricas de baja tensión) – Equivalencia europea: IEC 60364.
- Las reglas para la instalación aplicables al área o áreas para las que haya estado concebido.

La instalación, manejo, puesta en servicio y mantenimiento de equipos eléctricos deberán ser realizados sólo por personal cualificado.  
 Schneider Electric no se hace responsable de ninguna de las consecuencias del uso de este material.



**Condiciones especiales para un uso seguro:**

Durante la instalación, el usuario deberá tener en cuenta que el cabezal del operador de los conjuntos de pulsadores metálicos, categoría n.º XB4B... y el cabezal del operador de los conjuntos de luces piloto LED metálicos, categoría n.º XB4BV... han sufrido únicamente una descarga correspondiente a una cantidad de energía de bajo riesgo.

Es necesario integrar el tipo de bloque de contactos ZBE en una carcasa protegida mediante un tipo de protección que sea homologado y compatible con la zona.



**La responsabilidad del seguimiento desde el origen del constructor (número de serie indicado en la etiqueta de certificación) se garantiza en el primer lugar de entrega conocido.**

Características :	Botón giratorio			Botón pulsador	
	XB4BD...GEX	XB4BG...GEX	XB4BJ...GEX	XB4BC...GEX	XB4BP...GEX
Dispositivo de control	Con manecilla negra	Con cerradura 455	Con maneta negra	Ø40 a golpe	con protección
Resistencia mecánica (ciclos de maniobras)	Cabeza: 5 000 000 Bloque de contactos: 1 000 000				
Grado de protección	XB4BC / XB4BD: IP65 XB4BG / XB4BJ / XB4BP: IP65				
Clasificación medioambiental (temperatura de funcionamiento)	- 20 °C < T° < + 75 °C (IECEx) / - 20 °C < T° < + 70 °C (UL) Clase de temperatura: T5				
Temperatura de almacenamiento	- 40 °C < T° < + 70 °C				
Clasificación eléctrica	Ue = 6...415 V / Ie = 10 A max 10 A Ith, 415 V CA, 17,3 A cierre, 1,7 A corte, máx. 7200 VA cierre, 720 VA corte, A600 2,5 A Ith, 125 V CC, 0,55 A cierre o corte, 250 V CC, 0,27 A cierre y corte, 69 VA, Q300				
Protección contra cortocircuitos	por cartucho fusible: 10 A gG (gl)				
Conexión	borne con tornillo de estribo - 2 x 1,5 mm <sup>2</sup> o 1 x 2,5 mm <sup>2</sup> con contera - Para US: 2 x No. 16 AWG or 1 x No. 14 AWG				
Producto correspondiente	Cl. I, Div. 2, Gr. A,B,C,D / Cl. II, Div. 2, Gr. F,G / Cl. III, Div. 1&2 Cl. I, Zone 1, AEx db eb IIC Zona 21, AEx tb IIIC				

**Unità di comando e di segnalazione**  
**Unidades de controlo e de sinalização**

**II 2 GD**  
**Ex db eb IIC Gb - Ex tb IIIC Db - IP65**  
GB/T 3836.1-2021  
GB/T 3836.2-2021  
GB/T 3836.3-2021  
GB/T 3836.31-2021

**Considerazioni tecniche:**  
**Considerações técnicas:**  
EN/IEC 60079-0  
EN/IEC 60079-1  
EN/IEC 60079-7  
EN/IEC 60079-31

**XB4BP/BC/BD/BJ/BG...GEX**

**Numero di attestazione d'esame CE di questo tipo:**  
**Número de certificado de exame CE do tipo:**  
**INERIS 04ATEX9004U - IECEx INE 18.0003U**

**Limitare l'impiego di questi apparecchi alla funzione di unità di comando e/o di segnalazione.**

Installare, utilizzare ed eseguire la manutenzione di questi materiali in conformità a:

- norma EN 60079-14 (Atmosfere esplosive), Parte 14 (Concezione, selezione e costruzione degli impianti elettrici).
- norma EN 60079-17 (Atmosfere esplosive), Parte 17 (Ispezione e intervista degli impianti elettrici).
- norma NF C 15 100 (Impianti elettrici a bassa tensione) – Equivalenza Europea: IEC 60364.
- regole tecniche relative all'installazione della(e) zona(e) per le quali è stato progettato.

Manutenzione, riparazione, installazione e uso delle apparecchiature elettriche si devono affidare solo a personale qualificato.

Schneider Electric non si assume alcuna responsabilità per qualsiasi conseguenza derivante dall'uso di questo materiale.



**Condizioni speciali per un uso sicuro:**

Durante l'installazione, l'utente deve prendere in considerazione il fatto che la testina operatore degli assiemi pulsante metallici, Cat n. XB4B... e la testina operatore degli assiemi luce pilota LED metallici, Cat n. XB4BV... sono stati sottoposti solo a un urto corrispondente a un'energia di basso rischio. Lo ZBE di tipo blocco di contatto deve essere integrato in un cabinet protetto da un tipo riconosciuto di protezione adatta all'area.



**Si assicura la rintracciabilità del costruttore (numero di serie indicato sull'etichetta di certificazione) al primo luogo di consegna noto.**

Caratteristiche:	Manopola			Pulsante	
	XB4BD...GEX	XB4BG...GEX	XB4BJ...GEX	XB4BC...GEX	XB4BP...GEX
Dispositivo di comando	con leva di comando nera	con serratura 455	con impugnatura nera	Ø40 pulsante a fungo	con cappuccio
Durata meccanica (cicli di manovre)	Testina: 5 000 000 Blocco contatti: 1 000 000				
Grado di protezione	XB4BC / XB4BD: IP65 XB4BG / XB4BJ / XB4BP: IP65				
Classificazioni ambientali (Temperatura di funzionamento)	- 20 °C < T° < + 75 °C (IECEx) / - 20 °C < T° < + 70 °C (UL) Classe di temperatura: T5				
Temperatura di conservazione	- 40 °C < T° < + 70 °C				
Classificazioni elettriche	Ue = 6...415 V / Ie = 10 A max 10 A Ith, 415 Vca, 17.3 A contatto, 1,7 A interruzione, max. 7200 VA contatto, 720 VA interruzione, A600 2,5 A Ith, 125 Vcc, 0,55 A contatto o interruzione, 250 Vcc, 0,27 A contatto e interruzione, 69 VA, Q300				
Protezione da cortocircuito	Cartuccia fusibile : 10A gG (gl)				
Collegamento	A morsetto su vite ad anello - 2 x 1,5 mm <sup>2</sup> o 1 x 2,5 mm <sup>2</sup> con attacco - Per US: 2 x No. 16 AWG or 1 x No. 14 AWG				
Prodotto interessato	Cl. I, Div. 2, Gr. A,B,C,D / Cl. II, Div. 2, Gr. F,G / Cl. III, Div. 1&2 Cl. I, Zone 1, AEx db eb IIC Zone 21, AEx tb IIIC				

**A utilização destes aparelhos deve limitar-se à função de unidade de controlo e/ou de sinalização.**

Estes materiais devem ser instalados, utilizados e sujeitos a manutenção, em conformidade com:

- a norma EN 60079-14 (Atmosferas explosivas), parte 14 (Concepção, selecção e construção das instalações eléctricas).
- a norma EN 60079-17 (Atmosferas explosivas), parte 17 (Inspeção e entrevista das instalações eléctricas).
- a norma NF C 15 100 (Instalações eléctricas de baixa tensão) – Equivalência europeia: IEC 60364.
- as regras da arte de instalação da ou das zonas para as quais foi concebido.

A instalação, utilização e manutenção do equipamento eléctrico devem ser efectuadas exclusivamente por pessoal qualificado.

A Schneider Electric não assume qualquer responsabilidade pelas consequências resultantes da utilização deste material.

**Condições especiais para utilização segura:**

Durante a instalação, o usuário levará em consideração que o cabeçote do operador dos conjuntos metálicos do Botão de pressão, Cat n°. XB4B... e o cabeçote do operador dos conjuntos metálicos de luz piloto LED, Cat n°. XB4BV... submeteram-se somente a um choque correspondente a uma energia de baixo risco. O bloco de contato do tipo ZBE tem que ser integrado a um compartimento protegido por um tipo reconhecido de proteção adaptada à área.



**A responsabilidade da rastreabilidade do fabricante (número de série indicada na etiqueta de certificação) é garantida no primeiro local de entrega conhecido.**

Características :	Botão rotativo			Botão de pressão	
	XB4BD...GEX	XB4BG...GEX	XB4BJ...GEX	XB4BC...GEX	XB4BP...GEX
Dispositivo de controlo	com manipulo preto	com fechadura 455	com cruz preta	Botão de acção rápida de Ø40	com protecção
Resistência mecânica (ciclos de manobras)	Cabeça: 5 000 000 bloco de contactos: 1 000 000				
Grado de protecção	XB4BC / XB4BD: IP65 XB4BG / XB4BJ / XB4BP: IP65				
Classificações ambientais (temperatura operacional)	- 20 °C < T° < + 75 °C (IECEx) / - 20 °C < T° < + 70 °C (UL) Classe de temperatura: T5				
Temperatura de armazenamento	- 40 °C < T° < + 70 °C				
Classificações eléctricas	Ue = 6...415 V / Ie = 10 A max 10 A Ith, 415 Vac, armar a 17,3 A, desarmar a 1,7 A, máx. 7200 VA a armar, desarmar a 720 VA, A600 2,5 A Ith, 125 Vdc, armar ou a desarmar 0,55 A, 250 Vdc, armar ou a desarmar a 0,27 A, 69 VA, Q300				
Protecção contra os curtos-circuitos	Por fusíveis de cartucho : 10A gG (gl)				
Conexão	Com terminal em parafuso de estribo - 2 x 1,5 mm <sup>2</sup> ou 1 x 2,5 mm <sup>2</sup> com união - Para US: 2 x No. 16 AWG or 1 x No. 14 AWG				
Produto coberto	Cl. I, Div. 2, Gr. A,B,C,D / Cl. II, Div. 2, Gr. F,G / Cl. III, Div. 1&2 Cl. I, Zone 1, AEx db eb IIC Zona 21, AEx tb IIIC				

控制和指示装置

**Ex** II 2 GD  
Ex db eb IIC Gb - Ex tb IIIC Db - IP65

技术注意事项:

## **XB4BP/BC/BD/BJ/BG...GEX**

GB/T 3836.1-2021

GB/T 3836.2-2021

GB/T 3836.3-2021

GB/T 3836.31-2021

EC 型式检验证书 INERIS:

INERIS 04ATEX9004U - IECEx INE 18.0003U

EN/IEC 60079-0

EN/IEC 60079-1

EN/IEC 60079-7

EN/IEC 60079-31

这些设备的使用必须仅限于控制和/或指示装置的功能。

这些设备的安装、使用和维护必须符合:

- EN 60079-14 标准 (爆炸性环境) 第 14 部分 (电气装置设计、选择和安装)。
- EN 60079-17 标准 (爆炸性环境) 第 17 部分 (电气装置检验和维护)。
- NF C 15 100 标准 (低压电气装置) - 相当的欧洲标准: IEC 60364。
- 有关设备设计安装区的布置的规定。

电气设备只能由合格的人员进行安装、操作、维修和维护。对于使用本资料所引发的任何后果, Schneider Electric 概不负责。



有关安全使用的特殊条件:

安装期间, 用户应考虑到, 金属按钮组件 (型号XB4B...) 的操作头

以及金属 LED 指示灯 (型号XB4BV...) 的操作头仅经受过相当于低风险能量的冲击。

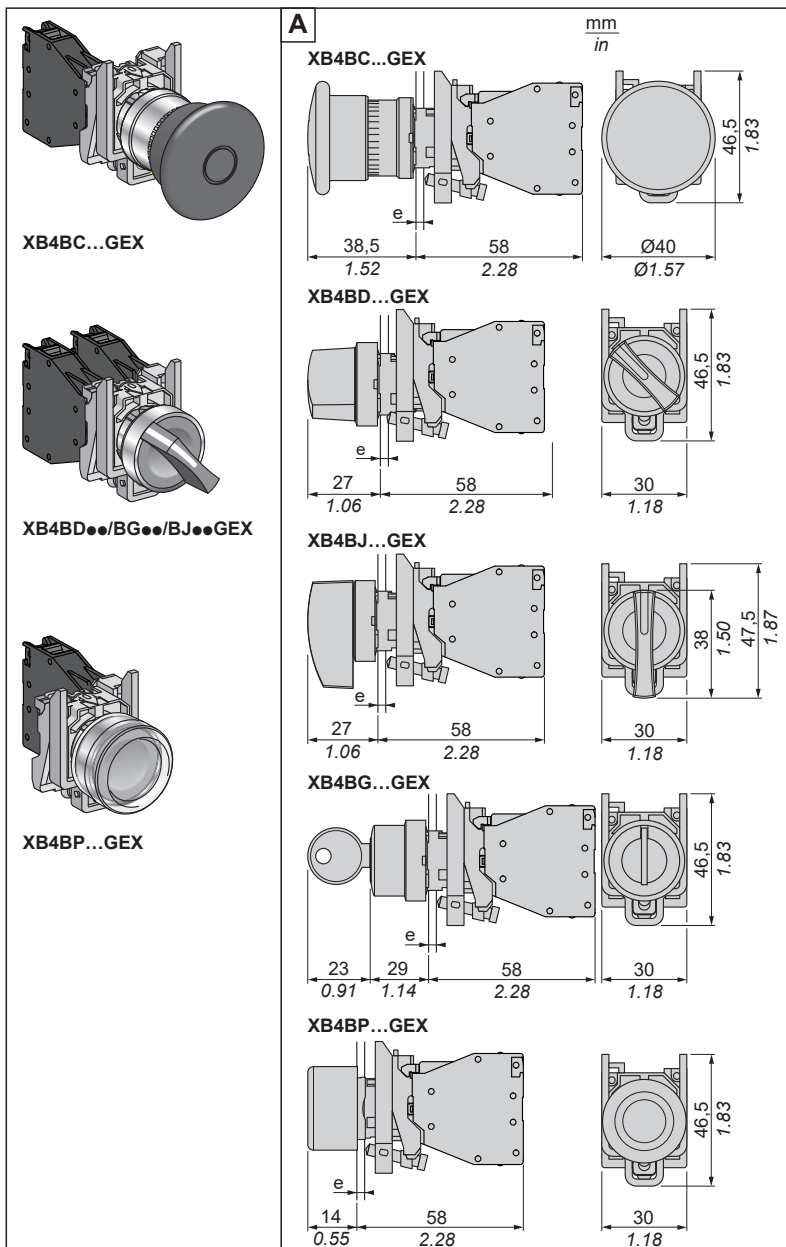
ZBE 触点模块必须集成到适用于该区域的认证保护类型保护的外壳中。

**!** 在首个已知的交货目的地已确保了有关制造商可追溯性的责任 (认证标签上注明了序列号)。

特性:	旋钮			按钮	
	XB4BD...GEX	XB4BG...GEX	XB4BJ...GEX	XB4BC...GEX	XB4BP...GEX
控制设备	黑色拨杆	455 锁	黑色提手	040 蘑菇头按钮	护套
机械耐久性 (操作次数)	头部组件: 5,000,000 触点模块: 1,000,000				
防护等级	XB4BC / XB4BD: IP65 XB4BG / XB4BJ / XB4BP: IP65				
环境额定值 (工作温度)	- 20 °C < T° < + 75 °C (IECEX) / - 20 °C < T° < + 70 °C (UL) 温度等级: T5				
存储温度	- 40 °C < T° < + 70 °C				
电气额定值	Ue = 6...415 V / Ie = 10 A (最大) 10 A Ith, 415 Vac, 17.3 A 接通电流, 1.7 A 分断电流, 最大 7200 VA 接通电流, 720 VA 分断电流, A600 2.5 A Ith, 125 Vdc, 0.55 A 接通或分断电流, 250 Vdc, 0.27 A 接通和分断电流, 69 VA, Q300				
短路保护	扩展板熔断器: 10A gG (g1)				
连接	螺纹型夹持端子 - 2 x 1.5 mm² 或 1 x 2.5 mm² (带电缆端) - 美国: 2 x 16 AWG 或 1 x 14 AWG				
产品覆盖	I类2 分类A、B、C、D 组/ II类2 分类F、G 组/ III类1&2 分类 I类 1 区 AEx db eb IIC 21 区 AEx tb IIIC				

**UK  
CA** **UK Representative:**  
Schneider Electric Limited  
Stafford Park 5  
Telford, TF3 3BL, UK





**Operation**

- Before startup, check that the product has not been damaged (do not use a device if it is damaged).
- Check that the product's labeling specifications are compatible with the conditions permitted for the Ex zone at the site where it is being used: (**Group II**: Surface industries - **Category 2**: high protection level - **G**: Gas / **D**: Dust - **IPxx**: degree of protection (protection against solids and liquids)). These control and signaling devices must be installed in an ATEX II2GD certified enclosure. In the case of XAW plastic boxes, the heads must be connected to the enclosure ground with an APZ plate.

- Store products in their original packaging, in a dry place, T: -40 °C...+70 °C
- On startup:
  - Connect the contacts (see tables below).
  - Clamp screws tightening torque: 0.8...1.2 N.m.
  - Assemble and adjust the product: see section A.
  - Check that the seal below the head or the silicone cap replacing it (depending on the version) is in place.

For XB4BPS...GEX references, product marking label is stuck under colored boot.

**A Assembly, dimensions**

e = thickness of support from 1...6 mm (including APZ plate).

**B Electrical setup**

**Pushbutton heads**

XB4BP-1 "NO" 3 E 4	XB4BP-2 "NC" 1 E 2	XB4BC-1 "NO" 3 E 4	XB4BC-2 "NC" 1 E 2
--------------------------	--------------------------	--------------------------	--------------------------

**Rotary heads**

"NO" XB4BJ21 2 fixed positions 1 2 3 4	"NO"+"NO" XB4BD33 - BJ33 3 fixed positions 102 3 3 4 4
"NO"+"NO" XB4BD53 - BJ53 3 positions 2 returns to center 102 3 3 4 4	"NO" XB4BG21 2 fixed positions, key removed on left 1 2 3 4
"NO" XB4BG61 2 positions with return to left, key removed on left 1 2 3 4	"NO"+"NO" XB4BG03 3 fixed positions key removed 3 positions 102 3 3 4 4
"NO"+"NO" XB4BG33 3 fixed positions key removed on center 102 3 3 4 4	"NO" XB4BG41 2 fixed positions key removed on left and right 1 2 3 4
"NO"+"NC" XB4BD25 2 fixed positions 1 2 3 1 4 2	

**Servicing and maintenance**

**The intervals for carrying out servicing and maintenance must be set according to the environment and climatic variations.**

- Do not open the devices when on.
- Ensure that the device does not become covered in layers of dust: please vacuum regularly using equipment appropriate to the zone
- Do not remove the heads (except to replace them)
- The following items must be checked at least once a year or following a lengthy stoppage period:
  - All external parts must be undamaged
  - If any of the three parts constituting the control or signaling device is damaged, the entire device must be replaced by a product certified as identical
  - Once a year: the emergency stop must be operated 3 times in succession.

**For Class I, Division 2 application only:**

Contact Blocks, Cat. No. ZBE... and LED pilot light blocks, Cat. No. ZBV... are open-type device and are meant to be installed in an enclosure suitable for the environment such that the equipment is only accessible with the use of a tool.

**⚠ WARNING**

**EXPLOSION HAZARD**

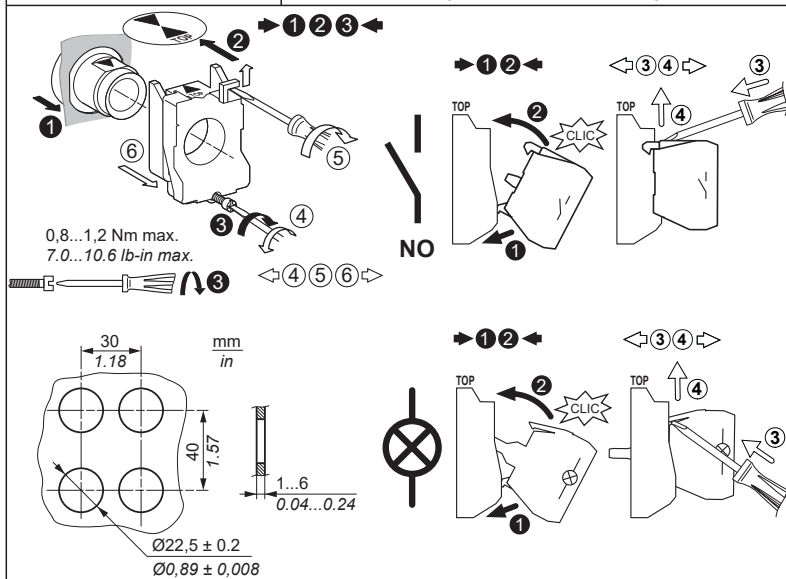
- Substitution of component may impair suitability for CLASS I, DIVISION 2

**Failure to follow these instructions can result in death, serious injury, or equipment damage.**

**For Class I, Zone 1 application only:**

Contact Blocks, Cat. No. ZBE... and LED pilot light blocks, Cat. No. ZBV... must be mounted in an UL/CUL AEx/Ex enclosure certified for use in CLASS I, ZONE 1, GROUPS IIC and rated IP54 minimum in accordance with IEC 60529 when used in CLASS I, ZONE 1 environment such that the equipment is only accessible with the use of a tool.

Metallic push button assemblies, Cat. No. XB4B..., Metallic illuminated push button assemblies, Cat. No. XB4B...BM... and metallic LED pilot light assemblies, Cat. No. XB4BV... must be mounted through the wall of an UL/CUL AEx/Ex enclosure certified for use in CLASS I, ZONE 1, GROUPS IIC and rated IP54 minimum in accordance with IEC 60529 when used in CLASS I, ZONE 1 environment such that the equipment is only accessible with the use of a tool.



Conductor insulation stripping requirements / Exigences de dénudage des conducteurs / Abisolieranforderungen für Leiter / Requisitos de aislamiento del conductor / Requisiti di spogliatura dell'isolamento del conduttore / Requisitos de remoção de isolamento de condutores / 导线绝缘剥除要求:

mm inch	6.8 0.27	6.8 0.27	
mm <sup>2</sup>	0,34...1,5	0,34...1,5	0,34...1,5
AWG	22...16	22...16	22...16

## Mise en service

- Avant la mise en service, vérifier que le produit n'a pas été endommagé (ne pas mettre en service un appareil endommagé).
- Vérifier que les indications de marquage du produit sont compatibles avec les conditions admissibles pour la zone Ex du site d'utilisation :  
(**Groupe II** : Industries de surface - **Catégorie 2** : haut niveau de protection - **G** : Gaz / **D** : Poussières - **IPxx** : degré de protection (étanchéité aux solides et aux liquides)). Ces éléments de commande et de signalisation doivent être obligatoirement intégrés dans une enveloppe certifiée ATEX II2GD. Dans le cas de boîtes plastiques XAW, les têtes doivent être raccordées à la masse de l'enveloppe par une platine APZ.
- Stocker les produits dans leur emballage d'origine, dans un endroit sec, T: -40 °C...+70 °C
- A la mise en service :
  - Raccordement des contacts (voir tableaux suivants).
  - Couple de serrage des vis étriers : 0,8...1,2 N.m.
  - Montage et réglage du produit : voir chapitre A.
  - Vérifier la présence du joint d'étanchéité sous la tête ou du capuchon silicone qui le remplace (selon la version).

Pour les références XB4BPS...GEX, l'étiquette produit est collée sous le capuchon de protection de couleur.

### A Montage, encombrements

e = épaisseur du support de 1...6 mm (plaque APZ comprise)

### B Mise en œuvre électrique

#### Têtes à poussoir

XB4BP-1 <b>"F"</b> 	XB4BP-2 <b>"O"</b> 	XB4BC-1 <b>"F"</b> 	XB4BC-2 <b>"O"</b> 
---------------------------	---------------------------	---------------------------	---------------------------

#### Têtes tournantes

XB4BJ21 <b>"F"</b> 2 positions fixes	XB4BD33 - BJ33 <b>"F"+"F"</b> 3 positions fixes
XB4BD53 - BJ53 <b>"F"+"F"</b> 3 positions 2 rappels au centre	XB4BG21 <b>"F"</b> 2 positions fixes retrait clé à gauche
XB4BG61 <b>"F"</b> 2 positions à rappel à gauche retrait clé gauche	XB4BG03 <b>"F"+"F"</b> 3 positions fixes retrait clé 3 positions
XB4BG33 <b>"F"+"F"</b> 3 positions fixes retrait clé au centre	XB4BG41 <b>"F"</b> 2 positions fixes retrait clé à gauche et à droite
XB4BD25 <b>"F"+"O"</b> 2 positions fixes	

## Maintenance et entretien

### La périodicité des phases de maintenance et d'entretien doit être définie suivant l'environnement et les variations climatiques.

- Ne pas ouvrir les appareils sous tension.
- Éviter toute formation de couche de poussières : effectuer un nettoyage périodique par aspiration avec des moyens appropriés à la zone.
- Ne pas démonter les têtes (sauf pour un remplacement).
- La vérification des points suivants doit être effectuée au moins une fois par an ou en cas d'arrêt prolongé :
  - l'ensemble des parties externes ne doit pas être endommagé.
  - Si l'une des trois parties constituant l'élément de commande ou de signalisation est endommagée, l'ensemble devra être remplacé par un produit certifié identique.
  - A faire tous les ans : l'arrêt d'urgence doit être manœuvré successivement 3 fois.

### Application de Classe I, Division 2 exclusivement :

Les blocs contact (catégorie ZBE...) et les blocs lumineux à DEL (catégorie ZBV...) sont des appareils ouverts censés être installés dans une armoire adaptée à l'environnement, afin que l'équipement ne soit accessible qu'à l'aide d'un outil.

<b>⚠ AVERTISSEMENT</b>
<b>RISQUE D'EXPLOSION</b>
<ul style="list-style-type: none"> <li>• Le remplacement d'un composant peut altérer la conformité aux critères de CLASSE I, DIVISION 2</li> </ul>
<b>Le non-respect de ces instructions peut provoquer la mort, des blessures graves ou des dommages matériels.</b>

### Application de Classe I, Zone 1 exclusivement :

Les blocs contact (catégorie ZBE...) et les blocs lumineux à DEL (catégorie ZBV...) doivent être montés dans une armoire UL/CUL AEx/Ex certifiée pour un environnement CLASSE I, ZONE 1, GROUPES IIC et présentant l'indice de protection IP54 au minimum, conformément à la norme IEC 60529 en cas d'utilisation dans un environnement CLASSE I, ZONE 1, afin que l'équipement ne soit accessible qu'à l'aide d'un outil.

Les assemblages boutons poussoirs métalliques (catégorie XB4B...), les assemblages boutons poussoirs lumineux métalliques (catégorie XB4B...BM...) et les assemblages voyants lumineux à DEL métalliques (catégorie XB4BV...) doivent être montés à travers la paroi d'une armoire UL/CUL AEx/Ex certifiée pour un environnement CLASSE I, ZONE 1, GROUPES IIC et présentant l'indice de protection IP54 au minimum, conformément à la norme IEC 60529 en cas d'utilisation dans un environnement CLASSE I, ZONE 1, afin que l'équipement ne soit accessible qu'à l'aide d'un outil.

## Inbetriebnahme

- Vor der Inbetriebnahme überprüfen, ob das Produkt beschädigt ist (nie ein beschädigtes Gerät in Betrieb nehmen).
- Prüfen, ob die Angaben der Produktkennzeichnung mit den für die explosionsgefährdeten Zonen des Einsatzortes gültigen Bedingungen kompatibel sind.  
(**Gruppe II**: Oberflächen-Industrie - **Kategorie 2**: hohes Schutzniveau - **G**: Gas / **D**: Stäube - **IPxx**: Schutzart (Dichtigkeit gegenüber festen und flüssigen Stoffen)). Diese Befehls- und Meldekomponten müssen unbedingt in ein ATEX II2GD-geprüftes Gehäuse integriert werden. Bei XAW-Kunststoffgehäusen sind die Frontelemente über eine APZ-Platte an die Gehäusemasse anzuschließen.
- Produkte in ihrer Originalverpackung an einem trockenen Ort aufbewahren, T: -40 °C...+70 °C
- Bei der Inbetriebnahme:
  - Anschluss der Leiter (siehe folgende Tabelle).
  - Anzugsmoment der Befestigungsschrauben: 0,8...1,2 N.m.
  - Montage und Einstellung des Produkts: siehe Kapitel A.
  - Prüfen, ob der Dichtungsring unter dem Frontelement oder die Silikonkappe (je nach Version) vorhanden ist.

Für die Referenzen XB4BPS...GEX ist das Etikett mit der Produktkennzeichnung unter der farbigen Schutzkappe zu finden.

### A Einbau, Abmessungen

e = Dicke des Trägers von 1...6 mm (einschl. APZ-Platte)

### B Elektrische Inbetriebnahme

#### Frontelemente der Tasten

XB4BP-1 <b>"S"</b> 	XB4BP-2 <b>"Ö"</b> 	XB4BC-1 <b>"S"</b> 	XB4BC-2 <b>"Ö"</b> 
---------------------------	---------------------------	---------------------------	---------------------------

#### Frontelemente der Wahlschalter

XB4BJ21 <b>"S"</b> 2 Stellungen, rastend	XB4BD33 - BJ33 <b>"S"+"S"</b> 3 Stellungen, rastend
XB4BD53 - BJ53 <b>"S"+"S"</b> 3 Stellungen 2 in der Mitte rastend	XB4BG21 <b>"S"</b> 2 Stellungen, rastend Schlüsselabzug links
XB4BG61 <b>"S"</b> 2 Stellungen links rastend Schlüsselabzug links	XB4BG03 <b>"S"+"S"</b> 3 Stellungen, rastend Schlüsselabzug 3 Stellungen
XB4BG33 <b>"S"+"S"</b> 3 Stellungen, rastend Schlüsselabzug in der Mitte	XB4BG41 <b>"S"</b> 2 Stellungen, rastend Schlüsselabzug links und recht
XB4BD25 <b>"S"+"Ö"</b> 2 Stellungen, rastend	

## Wartung und Instandhaltung

### Die Häufigkeit der Wartungs- und Instandhaltungsarbeiten ist entsprechend der Umgebung und der klimatischen Bedingungen festzulegen.

- Geräte nie im eingeschalteten Zustand öffnen.
- Jegliche Bildung von Staubschichten vermeiden: Periodische Reinigungsarbeiten durch Absaugung mit den für diesen Bereich geeigneten Mitteln durchführen.
- Nicht die Frontelemente abmontieren (ausgenommen bei einem Austausch).
- Die Überprüfung folgender Punkte ist mindestens einmal pro Jahr oder im Falle eines längeren Stillstands durchzuführen:
  - Alle externen Teile dürfen nicht beschädigt sein.
  - Wenn eines der drei Komponenten des Befehls- oder Meldegeräts beschädigt ist, muss das gesamte Gerät durch ein identisches zertifiziertes Gerät ersetzt werden.
  - Jährlich durchzuführen: Die Not-Aus-Schaltung muss 3 Mal hintereinander betätigt werden.

### Nur für Anwendungen gemäß Klasse I, Division 2:

Die Kontaktblöcke der Kategorie Nr. ZBE... und die LED-Kontrollleuchten-Blöcke der Kategorie Nr. ZBV... sind offene Geräte und für eine Installation in einem für die Betriebsumgebung geeigneten Gehäuse vorgesehen, sodass die Geräte nur mithilfe eines Werkzeugs zugänglich sind.

<b>⚠ WARNUNG</b>
<b>EXPLOSIONSGEFAHR</b>
<ul style="list-style-type: none"> <li>• Der Austausch einer Komponente kann die Eignung für CLASSE I, DIVISION 2 aufheben.</li> </ul>
<b>Die Nichtbeachtung dieser Anweisungen kann Tod, schwere Verletzungen oder Sachschäden zur Folge haben.</b>

### Nur für Anwendungen gemäß Klasse I, Zone 1:

Die Kontaktblöcke der Kategorie Nr. ZBE... und die LED-Kontrollleuchten-Blöcke der Kategorie Nr. ZBV... sind in einem UL/CUL-zertifizierten AEx/Ex-Gehäuse zu montieren, das bei Verwendung in einer Betriebsumgebung der KLASSE I, ZONE 1 für einen Einsatz in KLASSE I, ZONE 1, GRUPPEN IIC zugelassen ist und mindestens der Schutzart IP54 nach IEC 60529 entspricht, sodass die Geräte nur mithilfe eines Werkzeugs zugänglich sind.

Die Drucktaster-Metallbaugruppen der Kategorie Nr. XB4B..., die Leuchttaster-Baugruppen der Kategorie Nr. XB4B...BM... und die LED-Kontrollleuchten-Baugruppen der Kategorie Nr. XB4BV... sind in einem UL/CUL-zertifizierten AEx/Ex-Gehäuse zu montieren, das bei Verwendung in einer Betriebsumgebung der KLASSE I, ZONE 1 für einen Einsatz in KLASSE I, ZONE 1, GRUPPEN IIC zugelassen ist und mindestens der Schutzart IP54 nach IEC 60529 entspricht, sodass die Geräte nur mithilfe eines Werkzeugs zugänglich sind.

## Puesta en servicio

- Antes de la puesta en servicio, verifique que el producto no esté dañado (no ponga en servicio un aparato dañado).
- Compruebe que las indicaciones de las marcas del producto sean compatibles con las condiciones permisibles en el área Ex del lugar de utilización:  
(**Grupo II**: industrias de superficie - **Categoría 2**: alto nivel de protección - **G**: Gas / **D**: polvo - **IPxx**: grado de protección (estanqueidad de sólidos y líquidos)).
- Estos elementos de control y señalización deben integrarse obligatoriamente en una envolvente homologada ATEX II2GD. En el caso de las cajas de plástico XAW, las cabezas deben conectarse a la masa de la envolvente mediante una placa APZ.

- El producto debe almacenarse en su embalaje original en un lugar seco a una temperatura, T: -40 °C...+70 °C
- Durante la puesta en servicio:
  - Conexión de contactos (véanse las tablas siguientes). Par de apriete de los tornillos de estribo: 0,8...1,2 N.m.
  - Montaje y ajuste del producto: véase el capítulo A.
  - Compruebe la presencia de la junta de estanqueidad o de la tapa de silicona que la sustituye (según la versión).

Para referencias XB4BPS...GEX, la etiqueta de marcado del producto está pegada debajo del protector de color.

### A Montaje y dimensiones

e = espesor del soporte de 1...6 mm (placa APZ incluida)

### B Instalación eléctrica

#### Cabezas con pulsador

<p>XB4BP-1 "NA"</p>	<p>XB4BP-2 "NC"</p>	<p>XB4BC-1 "NA"</p>	<p>XB4BC-2 "NC"</p>
-------------------------	-------------------------	-------------------------	-------------------------

#### Cabezas giratorias

<p>XB4BJ21 "NA"</p> <p>2 posiciones fijas</p>	<p>XB4BD33 - BJ33 "NA"+ "NA"</p> <p>3 posiciones fijas</p>
<p>XB4BD53 - BJ53 "NA"+ "NA"</p> <p>3 posiciones 2 retornos al centro</p>	<p>XB4BG21 "NA"</p> <p>2 posiciones fijas con retirada de llave a la izquierda</p>
<p>XB4BG61 "NA"</p> <p>2 posiciones con retorno a la izquierda y retirada de llave a la izquierda</p>	<p>XB4BG03 "NA"+ "NA"</p> <p>3 posiciones fijas retirada de llave 3 posiciones</p>
<p>XB4BG33 "NA"+ "NA"</p> <p>3 posiciones fijas retirada de llave al centro</p>	<p>XB4BG41 "NA"</p> <p>2 posiciones fijas retirada de llave a la izquierda y a la derecha</p>
<p>XB4BD25 "NA"+ "NC"</p> <p>2 posiciones fijas</p>	

## Mantenimiento

### La frecuencia del servicio de mantenimiento debe definirse en función del ambiente y las variaciones climáticas.

- No abra los aparatos mientras reciban tensión.
- Debe evitarse la formación de capas de polvo: aspire el aparato periódicamente con los medios adecuados para el área correspondiente.
- No desmonte las cabezas (salvo para sustituirlas).
- Las siguientes comprobaciones deben realizarse anualmente en el caso de un paro prolongado del aparato:
  - El conjunto de las piezas externas no debe estar dañado.
  - Si una de las tres piezas que constituyen el elemento de control o señalización se daña, el conjunto deberá sustituirse por un producto homologado idéntico.
  - Comprobación anual: el paro de urgencia debe realizarse tres veces sucesivamente.

### Solo aplicable a la Clase I, División 2:

Los bloques de contactos, categoría n.º ZBE... y los bloques de luces piloto LED, categoría n.º ZBV... deben instalarse en una carcasa UL/CUL AEx/Ex certificada para su uso en CLASE I, ZONA 1, GRUPOS IIC y con una clasificación mínima IP54 de conformidad con IEC 60529 al utilizarse en entornos de CLASE I, ZONA 1, de tal modo que solo se pueda acceder al equipo con el uso de una herramienta.

### ⚠ ADVERTENCIA

#### PELIGRO DE EXPLOSIÓN

- La sustitución del componente podría anular la conformidad con la CLASE I, DIVISIÓN 2

**El incumplimiento de estas instrucciones puede causar la muerte, lesiones serias o daño al equipo.**

### Solo aplicable a la Clase I, Zona 1:

Los bloques de contactos, categoría n.º ZBE... y los bloques de luces piloto LED, categoría n.º ZBV... deben instalarse en una carcasa UL/CUL AEx/Ex certificada para su uso en CLASE I, ZONA 1, GRUPOS IIC y con una clasificación mínima IP54 de conformidad con IEC 60529 al utilizarse en entornos de CLASE I, ZONA 1, de tal modo que solo se pueda acceder al equipo con el uso de una herramienta.

Los conjuntos de pulsadores metálicos, categoría n.º XB4B..., conjuntos de pulsadores metálicos iluminados, categoría n.º XB4B...BM... y conjuntos de luces piloto LED metálicos, categoría n.º XB4BV... deben instalarse en una carcasa UL/CUL AEx/Ex certificada para su uso en CLASE I, ZONA 1, GRUPOS IIC y con una clasificación mínima IP54 de conformidad con IEC 60529 al utilizarse en entornos de CLASE I, ZONA 1, de tal modo que solo se pueda acceder al equipo con el uso de una herramienta.

## Avviamento

- Prima dell'avviamento verificare che il prodotto non sia danneggiato (non avviare un dispositivo danneggiato).
- Verificare che le indicazioni della marcatura del prodotto siano compatibili con le condizioni ammissibili per la zona Ex del sito di utilizzo:  
(**Gruppo II**: Industrie di superficie - **Categoria 2**: alto livello di protezione - **G**: Gas / **D**: Polveri - **IPxx**: grado di protezione (tenuta ai solidi e ai liquidi)).
- Questi elementi di comando e di segnalazione devono essere necessariamente integrati in una custodia certificata ATEX II2GD. In caso di scatole di plastica XAW, le testine devono essere collegate alla massa della custodia con una piastra APZ.
- Conservare i prodotti nell'imballaggio originale, in un ambiente asciutto, T: -40 °C...+70 °C
- All'avviamento:
  - collegare i contatti (cfr. tabelle seguenti). Coppia di serraggio delle viti ad anello: 0,8...1,2 N.m;
  - montaggio e regolazione del prodotto: cfr. Capitolo A;
  - verificare la presenza della guarnizione di tenuta sotto la testina o del tappo in silicone che la sostituisce (secondo la versione).

Per i codici XB4BPS...GEX, l'etichetta di contrassegno prodotto è affissa sotto il cappuccio colorato.

### A Montaggio, ingombro

s = spessore del supporto da 1...6 mm (piastra APZ compresa)

### B Attivazione elettrica

#### Testine a pulsante

<p>XB4BP-1 "NO"</p>	<p>XB4BP-2 "NC"</p>	<p>XB4BC-1 "NO"</p>	<p>XB4BC-2 "NC"</p>
-------------------------	-------------------------	-------------------------	-------------------------

#### Testine girevoli

<p>XB4BJ21 "NO"</p> <p>2 posizioni fisse</p>	<p>XB4BD33 - BJ33 "NO"+ "NO"</p> <p>3 posizioni fisse</p>
<p>XB4BD53 - BJ53 "NO"+ "NO"</p> <p>3 posizioni 2 ritorni al centro</p>	<p>XB4BG21 "NO"</p> <p>2 posizioni fisse ritiro chiave a sinistra</p>
<p>XB4BG61 "NO"</p> <p>2 posizioni con ritorno a sinistra ritiro chiave a sinistra</p>	<p>XB4BG03 "NO"+ "NO"</p> <p>3 posizioni fisse ritiro chiave 3 posizioni</p>
<p>XB4BG33 "NO"+ "NO"</p> <p>3 posizioni fisse ritiro chiave al centro</p>	<p>XB4BG41 "NO"</p> <p>2 posizioni fisse ritiro chiave a sinistra e a destra</p>
<p>XB4BD25 "NO"+ "NC"</p> <p>2 posizioni fisse</p>	

## Manutenzione

### Definire la periodicità delle fasi di manutenzione in base all'ambiente e alle variazioni climatiche.

- Non aprire gli apparecchi sotto tensione.
- Evitare la formazione di strati di polvere: effettuare una pulizia periodica mediante aspirazione con mezzi adatti alla zona.
- Non smontare le testine (a meno che le si sostituisca).
- Verificare i seguenti punti almeno una volta all'anno o dopo un arresto prolungato:
  - l'insieme delle parti esterne non deve essere danneggiato;
  - Se una delle tre parti che costituiscono l'elemento di comando o di segnalazione risulta danneggiata, sostituire l'insieme con un prodotto certificato identico.
  - Tutti gli anni: manovrare 3 volte in successione l'arresto d'emergenza.

### Solo per applicazione di Classe I, Divisione 2:

Blocchi di contatto, Cat N. ZBE... e blocchi luce pilota LED, Cat N. ZBV... sono dispositivi di tipo aperto da installare in un armadio idoneo per l'ambiente in modo che l'apparecchiatura sia accessibile solo mediante l'uso di utensili.

### ⚠ AVVERTENZA

#### RISCHIO DI ESPLOSIONE

- La sostituzione può ridurre l'idoneità per CLASSE I, DIVISIONE 2

**Il mancato rispetto di queste istruzioni può provocare rte, gravi infortuni o danni alle apparecchiature.**

### Solo per applicazione di Classe I, Zona 1:

Blocchi di contatto, Cat N. ZBE... e blocchi luce pilota LED, Cat N. ZBV... devono essere montati in un armadio certificato UL/CUL AEx/Ex per uso in CLASSE I, ZONA 1, GRUPPI IIC e classificati almeno IP54 in conformità a IEC 60529 se utilizzati in ambiente di CLASSE I, ZONA 1 in modo che l'apparecchiatura sia accessibile solo mediante l'uso di utensili.

Assieme pulsante metallico, Cat N. XB4B..., assieme pulsante illuminato metallico, Cat N. XB4B...BM... e assieme luce pilota LED metallico, Cat N. XB4BV... devono essere montati attraverso la parete di un armadio certificato UL/CUL AEx/Ex per uso in CLASSE I, ZONA 1, GRUPPI IIC e classificati almeno IP54 in conformità a IEC 60529 se utilizzati in ambiente di CLASSE I, ZONA 1 in modo che l'apparecchiatura sia accessibile solo mediante l'uso di utensili.



## Ligação

- Antes de ligar, verificar se o produto não está danificado (não ligar um aparelho danificado).  
 - Verificar se as indicações de marcação do produto são compatíveis com as condições admissíveis para a zona Ex do local de utilização:  
**(Grupo II : Indústrias de superfície - Categoria 2 : nível de protecção elevado - G: Gás / D: Poeiras - IPxx: grau de protecção (estanquidade aos sólidos e aos líquidos)).**  
 Estes elementos de controlo e sinalização devem ser forçosamente integrados numa bainha certificada ATEX II2GD. No caso de caixas plásticas XAW, as cabeças devem ser ligadas à massa da bainha por uma platina APZ.

- Armazenar os produtos na embalagem de origem, em local seco, T: -40 °C...+70 °C  
 - Durante a ligação:  
 • Ligação dos contactos (consultar as tabelas seguintes). Binário de aperto dos parafusos de estribo: 0,8...1,2 N.m.  
 • Montagem e regulação do produto: consultar a secção A.  
 • Verificar a presença da junta de estanquidade sob a cabeça ou do capuz protector em silicone que o substituir (consoante a versão).

Para referências XB4BPS...GEX, a plaqueta de identificação do produto está presa debaixo do protetor colorido.

### A Montagem, dimensões

e = espessura do suporte de 1...6 mm (Incluindo a placa APZ)

### B Ligação eléctrica

#### Cabeças de pressão

XB4BP-1 "NA" 	XB4BP-2 "NF" 	XB4BC-1 "NA" 	XB4BC-2 "NF" 
---------------------	---------------------	---------------------	---------------------

#### Cabeças rotativas

XB4BJ21 "NA" 	XB4BD33 - BJ33 "NA"+"NA" 
XB4BD53 - BJ53 "NA"+"NA" 	XB4BG21 "NA" 
XB4BG61 "NA" 	XB4BG03 "NA"+"NA" 
XB4BG33 "NA"+"NA" 	XB4BG41 "NA" 
XB4BD25 "NA"+"NF" 	

## Manutenção

### A frequência das acções de manutenção deve ser estabelecida consoante o ambiente e as variações climáticas.

- Não abrir os aparelhos em tensão.  
 - Evitar a formação de camadas de poeira : efectuar uma limpeza periódica por aspiração com os meios próprios da zona.  
 - Não desmontar as cabeças (a não ser para uma substituição).  
 - A verificação dos pontos que se seguem deve ser efectuada pelo menos uma vez por ano ou no caso de paragem prolongada:  
 • o conjunto das partes externas não deve estar danificado.  
 • Se uma das três partes que constituem o elemento de controlo ou de sinalização estiver danificada, o conjunto deve ser substituído por um produto certificado idêntico.  
 • A fazer todos os anos: a paragem de emergência deve ser accionada 3 vezes sucessivamente.

### Somente para aplicativo de Classe I, Divisão 2:

Blocos de contato, Cat N°. ZBE... e blocos de luz piloto de LED, Cat N°. ZBV... são dispositivos de tipo aberto e devem ser instalados em um compartimento adequado para o ambiente, de modo que o equipamento seja acessível somente com a utilização de uma ferramenta.

### ⚠ ATENÇÃO

#### PERIGO DE EXPLOSAÇÃO

● A substituição de componente pode dificultar a adequação para a CLASSE I, DIVISÃO 2

**A não observância destas instruções pode provocar a morte, ferimentos graves, ou danos no equipamento.**

### Somente para aplicativo de Classe I, Área 1:

Blocos de contato, Cat N°. ZBE... e blocos de luz piloto de LED, Cat N°. ZBV... devem ser montados em um compartimento UL/CUL AEx/Ex certificado para uso em CLASSE I, ÁREA 1, GRUPOS IIC e com classificação mínima IP54 de acordo com a IEC 60529 quando utilizado em ambiente de CLASSE I, ÁREA 1, de modo que o equipamento seja acessível apenas com a utilização de uma ferramenta.

Conjuntos metálicos de botão de pressão, Cat N°. XB4B..., Conjuntos metálicos de botão de pressão iluminado, Cat N°. XB4B...BM... e conjuntos metálicos de luz piloto de LED, Cat N°. XB4BV... devem ser montados através da parede de um compartimento UL/CUL AEx/Ex certificado para uso em CLASSE I, ÁREA 1, GRUPOS IIC e com classificação mínima IP54 de acordo com a IEC 60529 quando utilizado em ambiente CLASSE I, ÁREA 1 de modo que o equipamento seja acessível somente com a utilização de uma ferramenta.

## 操作

- 在启动之前, 检查产品是否受损 (不得使用受损的设备)。  
 - 检查产品的标示规格是否与使用场合的 EX 区使用条件相符:  
 (II 组: 表面处理行业 - 2 类: 高保护级别 - G: 气体 / D: 防尘 - IPxx: 防护等级 (防固体和液体))。  
 这些控制和指示设备必须安装在经 ATEX II2GD 认证的外壳中。  
 如为 XAW 塑料盒, 则头部组件必须使用 APZ 板连接到外壳接地点。

- 将产品置于其原始包装中并一起存储在干燥的地方, T: -40° C 至 +70 ° C  
 - 启动时:  
 • 连接触点 (见下表)。夹持螺钉紧固扭矩: 0.8...1.2 N.m。  
 • 组装并调整产品: 参见章节 A。  
 • 确认所更换的螺头或硅胶盖下方的密封件 (取决于版本) 已到位。

对于 XB4BPS...GEX 型号, 产品认证标志粘贴在彩色护套下方。

### A 组装尺寸

e = 1...6 毫米的支撑厚度 (含 APZ 板)。

### B 电气安装

#### 按钮头

XB4BP-1 "NO" 	XB4BP-2 "NC" 	XB4BC-1 "NO" 	XB4BC-2 "NC" 
---------------------	---------------------	---------------------	---------------------

#### 旋钮头

XB4BJ21 "NO" 	XB4BD33 - BJ33 "NO"+"NO" 
XB4BD53 - BJ53 "NO"+"NO" 	XB4BG21 "NO" 
XB4BG61 "NO" 	XB4BG03 "NO"+"NO" 
XB4BG33 "NO"+"NO" 	XB4BG41 "NO" 
XB4BD25 "NO"+"NC" 	

## 维修和维护

必须根据具体的环境和气候状况, 设定维护保养周期。  
 - 不得在通电情况下打开设备。  
 - 确保设备不积灰: 请使用适合该区域的设备定期吸尘  
 - 不得拆除头部组件 (更换时除外)  
 - 以下项目必须至少每年检查一次, 或者在停用较长时间后进行这些检查:  
 • 所有外部零件不得受损  
 • 如果组成控制或指示设备的三个零件中有任何一个受损, 必须将整个设备更换为经认证为与之相同的产品  
 • 一年一次: 必须连续三次操作急停开关。

仅针对 I 类 2 分类的应用:

触点模块 (型号 ZBE...) 和 LED 指示灯模块 (型号 ZBV...) 是开放型设备, 应安装在适合应用环境的外壳中, 使得只有在使用工具的情况下才能触及设备。

### ⚠ ⚠ 危险

#### 电击、爆炸或电弧危险

在移除任何盖子和门, 或安装或移除任何附件、硬件、电缆或导线之前, 先断开所有设备的电源连接 (包括已连接设备)。  
 此设备的相应硬件指南中另有特殊情况的除外。  
 不遵循上述说明将导致人员伤亡。

仅针对 I 类 1 区的应用:

当用在 I 类 1 区环境中时, 触点模块 (型号 ZBE...) 和 LED 指示灯模块 (型号 ZBV...) 必须安装在经过了 I 类 1 区 IIC 组使用认证且最低防护等级达到 IP54 (根据 IEC 60529) 的 UL/CUL AEx/Ex 外壳中, 使得只有在使用工具的情况下才能触及设备。

金属按钮组件 (型号 XB4B...)、金属带灯按钮组件 (型号 XB4B...BM...) 和金属 LED 指示灯组件 (型号 XB4BV...) 必须穿过经过了 I 类 1 区 IIC 组使用认证且最低防护等级达到 IP54 (根据 IEC 60529) 的 UL/CUL AEx/Ex 外壳的壁来安装, 使得只有在使用工具的情况下才能触及设备。