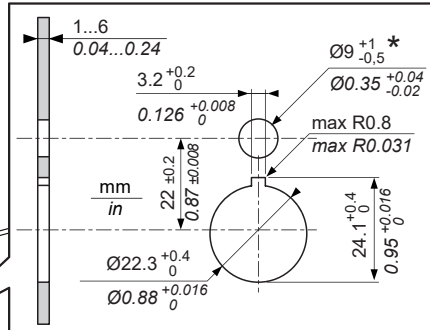
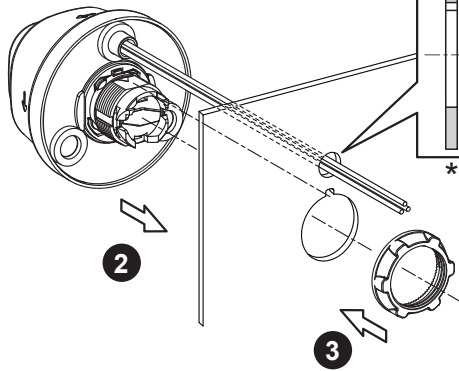
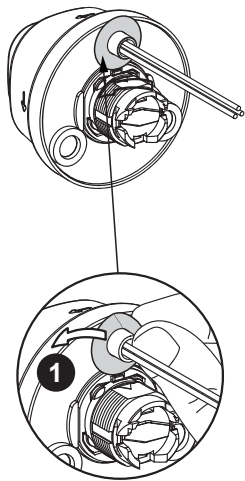
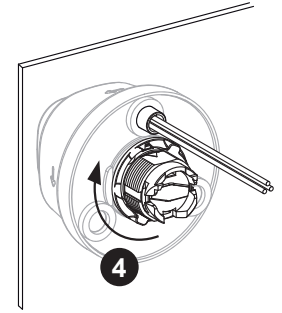


**Mounting / Montage / Montaje**

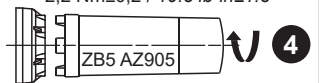
**ZB5AS84W●●●**



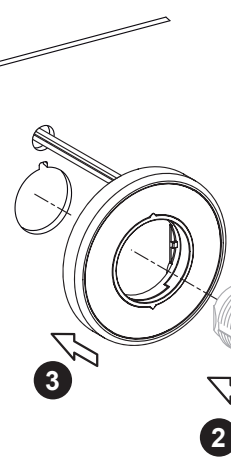
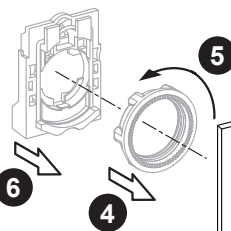
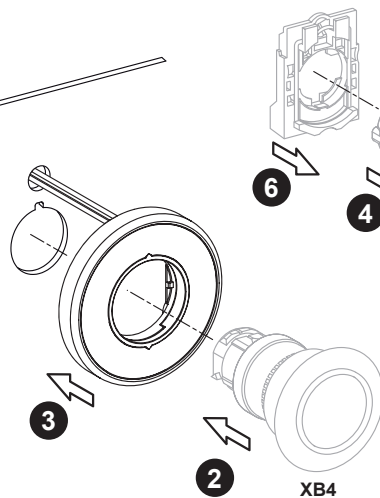
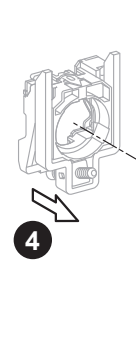
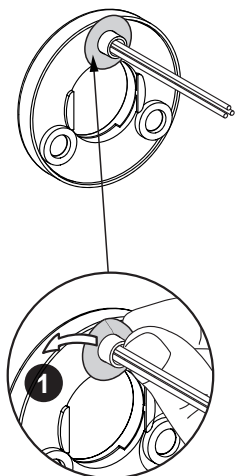
\* For IP X9 applications, the max recommendation dimension of hole is Ø8.5 mm and use drilling pattern on page 2.  
 Pour des applications IP X9, la dimension maximale recommandée du trou est Ø8.5 mm et utiliser le gabarit de perçage en page 2.  
 Para aplicaciones IP X9, la dimensión máxima recomendada del orificio es Ø8.5 mm y use la plantilla para taladrar en la página 2.



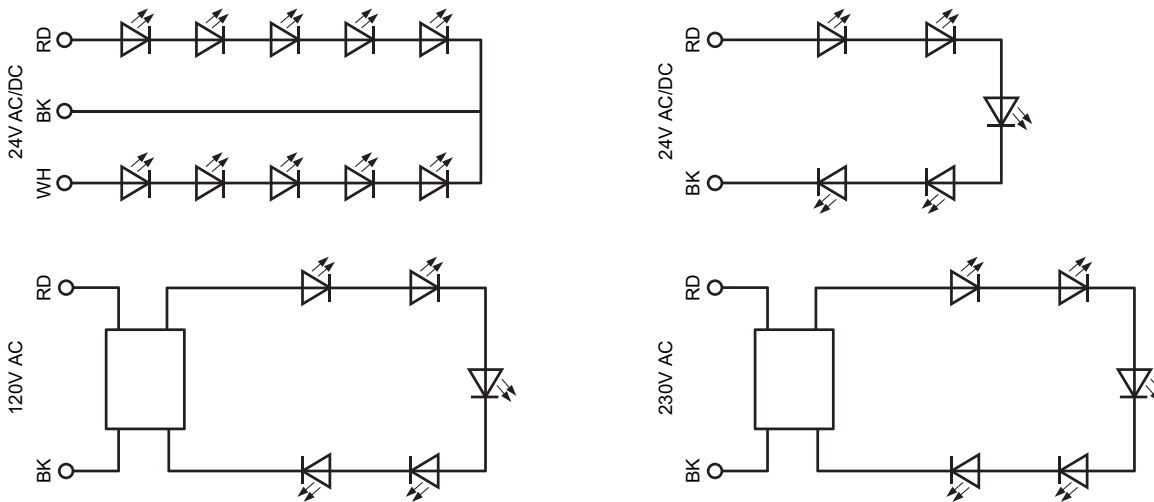
2,2 Nm±0,2 / 19.5 lb-in±1.8



**ZBY9W●●●●●**



Wiring diagram / Schéma de câblage / Diagrama de conexión



Wire dimensions:  
 AWG – 24, nominal diameter – 0.05 in  
 Dimensions des câbles :  
 AWG – 24, diamètre nominal – 1.3 mm  
 Dimensiones de los cables :  
 AWG – 24, diámetro nominal – 1.3 mm



**⚠ ⚠ DANGER / DANGER / PELIGRO**

**HAZARD OF ELECTRIC SHOCK, EXPLOSION OR ARC FLASH**

- Disconnect all power before servicing equipment.
- Use only the specified voltage when operating this equipment and any associated products.

**Failure to follow these instructions will result in death or serious injury.**

**RISQUE D'ELECTROCUTION, D'EXPLOSION OU D'ARC ELECTRIQUE**

- Coupez toute alimentation avant de travailler sur cet équipement.
- N'utilisez que les tensions indiquées pour faire fonctionner cet équipement et les produits associés.

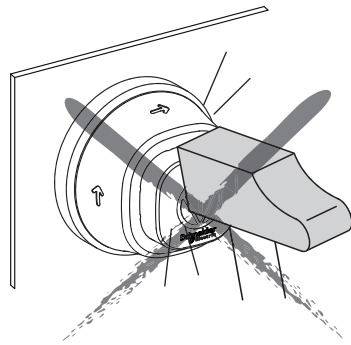
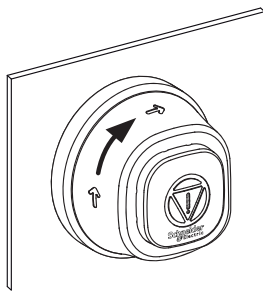
**Le non-respect de ces instructions provoquera la mort ou des blessures graves.**

**RIESGO DE ELECTROCUCIÓN, EXPLOSIÓN O ARCO ELÉCTRICO**

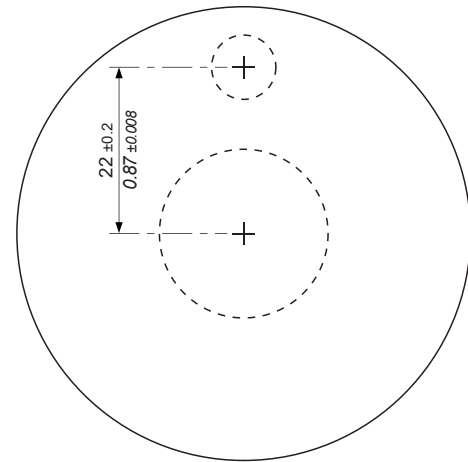
- Desconecte toda alimentación antes de realizar el servicio.
- Aplique sólo la tensión especificada cuando utilice este equipo y los productos asociados.

**Si no se siguen estas instrucciones provocará lesiones graves o incluso la muerte.**

**Release the Emergency Stop  
 Déverrouillage de l'arrêt d'urgence  
 Desbloqueo de la parada de emergencia**



**Drilling pattern  
 Gabarit de perçage  
 Plantilla para taladrar**



Electrical equipment should be installed, operated, serviced, and maintained only by qualified personnel. No responsibility is assumed by Schneider Electric for any consequences arising out of the use of this material.

Les équipements électriques doivent être installés, exploités et entretenus par un personnel qualifié. Schneider Electric n'assume aucune responsabilité des conséquences éventuelles découlant de l'utilisation de cette documentation.

Solamente el personal especializado deberá instalar, hacer funcionar y prestar servicios de mantenimiento al equipo eléctrico. Schneider Electric no asume responsabilidad alguna por las consecuencias emergentes de la utilización de este material.

© 2022 Schneider Electric. "All Rights Reserved."