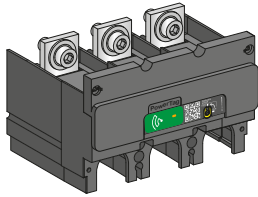




QGH46820-06



QGH46820



www.se.com/docs

- en** Wireless Communication Energy Sensor
- fr** Capteur d'énergie à communication sans fil
- es** Sensor de energía a comunicación inalámbrica
- de** Kabelloser Kommunikationsenergiesensor
- it** Sensore a comunicazione wireless
- pt** Sensor de energia com comunicação sem fios
- ru** Датчик энергии беспроводной связи
- zh** 无线通讯能量传感器

Refer to the concentrator's user manual to configure your system.	Reportez-vous au manuel d'utilisation du concentrateur pour configurer votre système.	Consulte el manual de instrucciones del concentrador para configurar su sistema.	Informationen zum Konfigurieren Ihres Systems finden Sie in der Bedienungsanleitung des Datenkonzentrators.
Consultare la guida all'uso del concentratore per configurare il sistema.	Consulte o manual de utilização do concentrador para configurar o seu sistema.	Для настройки системы обратитесь к руководству по эксплуатации концентратора.	请参考智能网关模块用户手册配置您的系统。

PMD-II/DD/K70/1 - IEC61557-12 / IEC 61326-1 / IEC 61010-1 / ETSI EN 300 328

? → www.se.com/support

<p>This instruction sheet must be kept for future use.</p> <p>PLEASE NOTE</p> <ul style="list-style-type: none"> ● PowerTag devices must only be installed and maintained by qualified professionals. ● PowerTag devices should not be installed if, while unpacking, any damage is observed. ● PowerTag devices must not be repaired. ● The PowerTag devices must be installed inside electrical panels or switchboards, behind a door or plate, so that they are inaccessible for unauthorised persons. The electric panels must meet the requirements of the applicable standards (IEC 61439-1) and installed in compliance with current installation and safety rules (IEC 61140). ● All relevant local, regional, and national regulations must be respected while installing and using PowerTag devices. ● Schneider Electric declines any responsibility in the event that PowerTag equipment is associated with equipment that is not listed in the document CA908058E. ● Schneider Electric is not liable in case the instructions mentioned in this document and other referred documents are not respected. 	<p>La présente instruction de service doit être conservée pour une utilisation future.</p> <p>REMARQUE IMPORTANTE</p> <ul style="list-style-type: none"> ● Les appareils PowerTag doivent être installés et entretenus par un personnel qualifié. ● Les appareils PowerTag ne doivent pas être installés si vous constatez lors du déballage que ceux-ci sont endommagés. ● Les appareils PowerTag ne doivent pas être réparés. ● Les appareils PowerTag doivent être installés à l'intérieur de tableaux ou coffrets électriques, derrière une porte ou un plastron, de telle sorte qu'ils ne soient pas accessibles par une personne ordinaire. Les tableaux ou coffrets électriques doivent satisfaire les exigences des normes applicables (CEI 61439-1), et être installés selon les règles d'installation et de sécurité en vigueur (CEI 61140). ● Toutes les réglementations locales, régionales et nationales pertinentes doivent être respectées lors de l'installation et de l'utilisation des appareils PowerTag. ● Schneider Electric dégage toute responsabilité en cas d'association des appareils PowerTag avec des appareils non listés dans le document CA908058E. ● Schneider Electric ne peut être tenu responsable en cas de non-respect des instructions données dans ce document et dans les documents auxquels il fait référence. 	<p>Se recomienda conservar esta guía de servicio para utilizarla en el futuro.</p> <p>TENGA EN CUENTA</p> <ul style="list-style-type: none"> ● La instalación y el mantenimiento de los dispositivos PowerTag deben ser realizados únicamente por personal cualificado. ● Si durante el desembalaje observa que los dispositivos PowerTag están dañados, no los instale. ● Los dispositivos PowerTag no pueden repararse. ● El PowerTag se debe instalar dentro de una caja o panel eléctrico, tras una puerta o una placa para que no puedan acceder a él personas no autorizadas. Las cajas o paneles eléctricos deben cumplir los requisitos de los estándares correspondientes (IEC 61439-1), y se deben instalar de acuerdo con las normas de instalación y seguridad actuales (IEC 61140). ● Durante la instalación y el uso de los dispositivos PowerTag, se deben respetar todas las normativas locales, regionales y nacionales correspondientes. ● Schneider Electric no será responsable en caso de asociaciones de dispositivos PowerTag con dispositivos no incluidos en la lista en el documento CA908058E. ● Schneider Electric no se hará responsable si no se siguen las indicaciones de este documento o de otros documentos mencionados en él. 	<p>Bewahren Sie diese Bedienungsanleitung bitte unbedingt zur späteren Verwendung auf.</p> <p>BITTE BEACHTEN</p> <ul style="list-style-type: none"> ● PowerTag-Geräte dürfen ausschließlich nur von qualifiziertem Fachpersonal installiert und gewartet werden. ● Installieren Sie PowerTag-Geräte nicht, wenn Sie bei der Entnahme aus der Verpackung Schäden an dem Produkt feststellen. ● PowerTag-Geräte dürfen nicht repariert werden. ● Der PowerTag muss in elektrischen Verteilungen oder Anlagen immer hinter einer Tür oder Frontplatte installiert werden, um den Zugriff und das Berühren durch nicht qualifizierte Personen zu verhindern. Die elektrischen Verteilungen und Schaltanlagen müssen den industriellen Normen entsprechen (IEC 61439-1) und gemäß aktueller Installations- und Sicherheitsrichtlinien (IEC 61140) installiert sein. ● Bei der Installation und Verwendung von PowerTag-Geräten sind alle geltenden örtlichen, regionalen und nationalen Regelungen und Vorschriften einzuhalten. ● Schneider Electric übernimmt keinerlei Haftung beim Verbinden von PowerTag-Geräten mit Geräten, die nicht im Dokument CA908058E aufgelistet sind. ● Schneider Electric kann keinesfalls für die Nichtbeachtung der Anweisungen in diesem Dokument sowie in anderen, hier ausgewiesenen Dokumenten haftbar gemacht werden.
<p>Conservare le presenti istruzioni di manutenzione per riferimento futuro.</p> <p>NOTA</p> <ul style="list-style-type: none"> ● L'installazione e la manutenzione dei dispositivi PowerTag devono essere eseguite da personale qualificato. ● I dispositivi PowerTag non devono essere installati se durante il disimballaggio si notano parti danneggiate. ● I dispositivi PowerTag non devono essere riparati. ● Il PowerTag deve essere installato in quadri elettrici dove deve essere protetto da uno sportello o una piastra, affinché non vi possa accedere personale non autorizzato. I quadri devono soddisfare i requisiti delle norme in vigore (IEC 61439-1) ed essere installati in conformità alle norme di sicurezza e di installazione correnti (IEC 61140). ● Rispettare tutte le normative locali, regionali e nazionali durante l'installazione e l'uso dei dispositivi PowerTag. ● Schneider Electric non assume alcuna responsabilità in caso di associazione di dispositivi PowerTag con dispositivi non elencati nel documento CA908058E. ● Schneider Electric non assume alcuna responsabilità in caso di mancato rispetto delle presenti istruzioni e dei documenti a cui si fa riferimento. 	<p>Este guia de instalação deve ser guardado para utilização futura.</p> <p>NOTA</p> <ul style="list-style-type: none"> ● Os sensores de energia PowerTag devem ser instalados e reparados apenas por pessoal qualificado. ● Os sensores de energia PowerTag não devem ser instalados se, durante a abertura, verificar que estão danificados. ● Os dispositivos PowerTag não devem ser reparados. ● Os PowerTag devem ser instalados no interior de quadros elétricos com porta, de forma a impedir o acesso a pessoas não autorizadas. Os quadros elétricos devem cumprir os requisitos das normas aplicáveis (IEC 61439-1) e ser instalados em conformidade com as regras de instalação e segurança em vigor (IEC 61140). ● Todos os regulamentos locais, regionais e nacionais aplicáveis têm de ser respeitados durante a instalação e utilização do sensor de energia PowerTag. ● A Schneider Electric estará isenta de qualquer responsabilidade em caso de associação dos sensores de energia PowerTag com equipamentos não relacionados no documento CA908058E. ● A Schneider Electric não será responsabilizada pelo não cumprimento das instruções indicadas neste e noutros documentos aqui referidos. 	<p>Данная инструкция по техническому обслуживанию должна сохраняться для дальнейшего использования.</p> <p>ОБРАТИТЕ ВНИМАНИЕ</p> <ul style="list-style-type: none"> ● Приборы PowerTag должны устанавливаться и обслуживаться квалифицированным персоналом. ● Не следует устанавливать приборы PowerTag, если во время распаковки обнаружено, что они повреждены. ● Запрещается ремонтировать устройства PowerTag ● Приборы PowerTag должны быть установлены внутри распределительных щитов, за дверью или пластроном, чтобы ограничить к ним свободный доступ неквалифицированного персонала. Распределительные щиты должны соответствовать требованиям стандартов (IEC 61439-1) и устанавливаться в соответствии с действующими правилами установки и безопасности (IEC 61140). ● При установке и эксплуатации приборов PowerTag должны соблюдаться все актуальные местные, региональные и национальные предписания. ● Компания Schneider Electric отказывается от какой-либо ответственности в случае, если приборы PowerTag будут использоваться вместе с приборами, не указанными в документе CA908058E. ● Компания Schneider Electric не несет ответственности в случае несоблюдения инструкций, приведенных в настоящем документе и в документах, на которые в них имеются ссылки. 	<p>请妥善保存此说明书。</p> <p>请注意</p> <ul style="list-style-type: none"> ● PowerTag电能测量模块必须由专业人员进行安装和维护。专业人员是指掌握与电气设备的制造和操作及其安装相关的技能和知识的人员，他们经过安全培训能够发现和避免相关的危险。 ● 若您打开产品包装时发现PowerTag电能测量模块有任何损坏，请勿对此设备进行安装。 ● 不得维修 PowerTag 设备。 ● PowerTag电能测量模块必须安装在配电柜或配电箱内部，由柜门或挡板隔离，避免未经授权的接触或误接触。安装PowerTag电能测量模块的配电柜必须符合IEC 61439-1标准，并根据标准IEC 61140进行安装。 ● 安装和使用PowerTag电能测量模块必须遵守当地、区域及国家的所有适用法规。 ● 施耐德电气不承担所有PowerTag和未在CA908058E文件中列出的设备相联使用的情况的责任。 ● 对于未遵守本文件及其他相关文件进行操作导致的任何后果，施耐德电气概不负责。

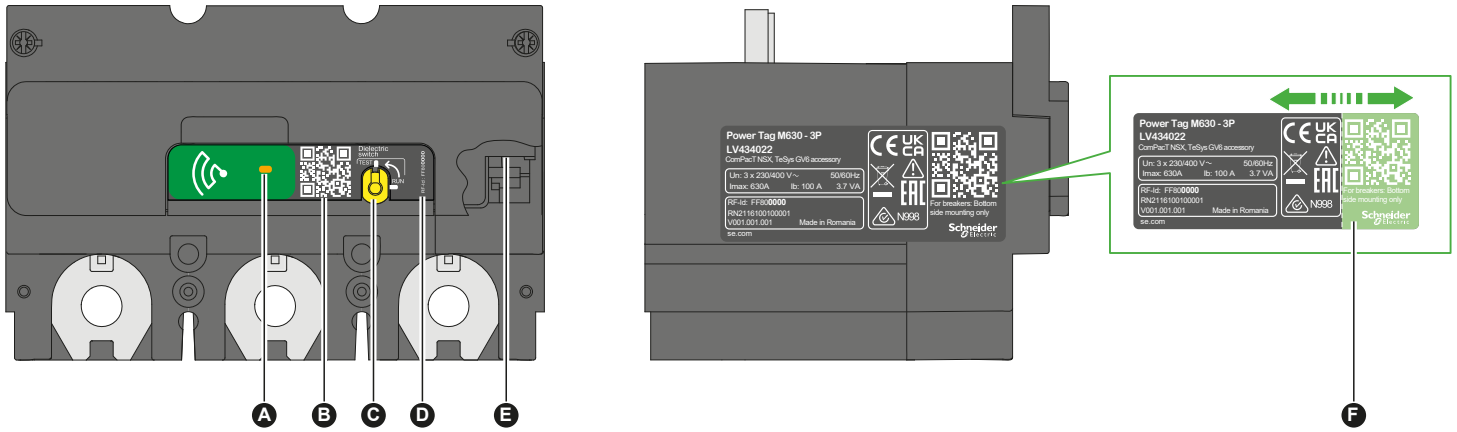
⚠️ ⚠️ DANGER / DANGER / PELIGRO / GEFAHR / PERICOLO / PERIGO / ОПАСНОСТЬ / 危险

<p>HAZARD OF ELECTRIC SHOCK, EXPLOSION OR ARC FLASH</p> <ul style="list-style-type: none"> ● Apply appropriate personal protective equipment (PPE) and follow safe electrical work practices. ● Turn off all power supply sources before installing and during maintenance of this equipment. ● Do not use a PowerTag product for voltage testing purposes. A Voltage Tester must be used instead. ● Replace all devices, doors, and covers before turning on power to this equipment. <p>Failure to follow these instructions will result in death or serious injury.</p>	<p>RISQUE D'ÉLECTROCUTION, D'EXPLOSION OU D'ÉCLAIR D'ARC ÉLECTRIQUE</p> <ul style="list-style-type: none"> ● Portez un équipement de protection personnelle adapté et respectez les consignes de sécurité électrique courantes. ● Coupez toutes les alimentations avant de travailler sur cet appareil. ● N'utilisez pas un produit PowerTag pour procéder à une vérification de l'absence de tension (VAT) ; utilisez un Vérificateur d'Absence de Tension. ● Remettez en place tous les équipements, les portes et les capots avant de remettre l'appareil sous tension. <p>Le non-respect de ces instructions provoquera la mort ou des blessures graves.</p>	<p>PELIGRO DE DESCARGA ELÉCTRICA, EXPLOSIÓN O ARCO ELÉCTRICO</p> <ul style="list-style-type: none"> ● Utilice el equipo de protección personal (PPE) adecuado y siga las recomendaciones para el trabajo seguro con dispositivos eléctricos. ● Desconecte la alimentación de este equipo antes de manipularlo. ● No utilice un producto PowerTag para realizar pruebas de tensión en la línea. En su lugar, utilice un comprobador de tensión. ● Vuelva a colocar todos los dispositivos, las puertas y las tapas antes de conectar la alimentación de este equipo. <p>Si no se siguen estas instrucciones provocará la muerte o lesiones graves.</p>	<p>GEFAHR VON ELEKTRISCHEM SCHLAG, EXPLOSION ODER LICHTBOGEN</p> <ul style="list-style-type: none"> ● Tragen Sie persönliche Schutzausrüstung (PSA) und befolgen Sie sichere Verfahren im Umgang mit Elektrogeräten. ● Schalten Sie die gesamte Spannungsversorgung des Geräts ab, bevor Sie Arbeiten am Gerät vornehmen. ● Verwenden Sie kein PowerTag-Produkt zur Durchführung einer Spannungsprüfung. Benutzen Sie stattdessen einen Spannungsprüfer mit geeignetem Messbereich. ● Bringen Sie alle Vorrichtungen, Türen und Abdeckungen wieder an, bevor Sie das Gerät einschalten. <p>Die Nichtbeachtung dieser Anweisungen führt zu Tod oder schweren Verletzungen.</p>
<p>RISCHIO DI FOLGORAZIONE, ESPLOSIONI O ARCO ELETTRICO</p> <ul style="list-style-type: none"> ● Utilizzare dispositivi di protezione individuale (DPI) idonei e adottare misure di sicurezza adeguate per lavori elettrici. ● Prima di ogni intervento, rimuovere l'alimentazione dall'apparecchiatura. ● Non utilizzare un prodotto PowerTag a scopo di test di tensione. Utilizzare un tester di tensione. ● Sostituire dispositivi, sportelli e coperture prima di riaccendere l'alimentazione dell'apparecchiatura. <p>Il mancato rispetto di queste istruzioni provocherà morte o gravi infortuni.</p>	<p>RISCO DE ELECTROCUSSÃO, DE EXPLOÇÃO, OU DE ARCO ELÉCTRICO</p> <ul style="list-style-type: none"> ● Utilize equipamento de protecção pessoal (PPE) e siga os métodos de segurança eléctrica. ● Desligue completamente a alimentação do equipamento antes de trabalhar com o mesmo. ● Não utilize um produto PowerTag para fins de testes de tensão. Como alternativa, utilize um verificador de tensão. ● Substitua todos os dispositivos, portas e tampas antes de ligar a alimentação deste equipamento. <p>A não observância destas instruções resultará em morte, ou ferimentos graves.</p>	<p>ОПАСНОСТЬ ПОРАЖЕНИЯ ЭЛЕКТРИЧЕСКИМ ТОКОМ, ВЗРЫВА ИЛИ ВОЗНИКНОВЕНИЯ ДУГИ</p> <ul style="list-style-type: none"> ● Используйте подходящие средства индивидуальной защиты (СИЗ) и соблюдайте технику безопасности при электротехнических работах. ● Перед работой с этим прибором необходимо отключить его электропитание. ● Не используйте изделие PowerTag для проверки напряжения; воспользуйтесь для этого вольтметром. ● Установите обратно все устройства, дверцы и крышки перед включением питания данного оборудования. <p>Несоблюдение этих инструкций приведет к смерти или серьезной травме.</p>	<p>电击、爆炸或弧闪的危险</p> <ul style="list-style-type: none"> ● 采用适当的个人防护设备 (PPE) 并遵循电气作业安全守则。 ● 在此设备上工作前请务必切断所有电源。 ● 请勿将PowerTag电能测量模块用于电压测试目的。电压测试应使用专用的电压测试设备 ● 更换所有设备、门和盖，然后再打开该设备的电源。 <p>不遵循上述说明将导致人员伤亡。</p>

NOTICE / AVIS / AVISO / HINWEIS / AVVISO / AVISO / УВЕДОМЛЕНИЕ / 注意

<p>HAZARD OF POWERTAG M630 DETERIORATION Do not mount PowerTag M630 if the rated network voltage is greater than 480 V~ 50/60 Hz. Failure to follow these instructions can result in equipment damage.</p>	<p>RISQUE DE DÉTERIORATION DU POWERTAG M630 Ne montez pas le PowerTag M630 si la tension nominale du réseau est supérieure à 480 V~ 50/60 Hz. Le non-respect de ces instructions peut provoquer des dommages matériels.</p>	<p>RIESGO DE DETERIORO DEL POWERTAG M630 No monte el PowerTag M630 si la tensión nominal de red es mayor que 480 V~ 50/60 Hz. El incumplimiento de estas instrucciones puede causar daño al equipo.</p>	<p>GEFAHR EINER BESCHÄDIGUNG DES POWERTAG M630 Montieren Sie den PowerTag M630 nicht, wenn die Netzennspannung mehr als 480 V~ / 50/60 Hz beträgt. Die Nichtbeachtung dieser Anweisungen kann Sachschäden zur Folge haben.</p>
<p>PERICOLO DI DETERIORAMENTO POWERTAG M630 Non montare PowerTag M630 se la tensione nominale di rete è maggiore di 480 V~ 50/60 Hz. Il mancato rispetto di queste istruzioni può provocare danni alle apparecchiature.</p>	<p>PERIGO DE DETERIORAÇÃO DO POWERTAG M630 Não monte o PowerTag M630 se a tensão nominal da rede for maior que 480 V~ 50/60 Hz. A não observância destas instruções pode provocar danos no equipamento.</p>	<p>ОПАСНОСТЬ УХУДШЕНИЯ ХАРАКТЕРИСТИК POWERTAG M630 Не устанавливайте датчик PowerTag M630, если номинальное напряжение в сети превышает величину 480 В пер. тока, 50/60 Гц. Несоблюдение этих инструкций может привести к повреждению оборудования.</p>	<p>POWERTAG M630 性能退化风险 如果额定网络电压大于 480 V~ 50/60 Hz, 则不得安装 PowerTag M630。 不遵循上述说明可能导致设备损坏。</p>

1.1 PowerTag



	en	fr	es	de
A	Status LED	Voyant d'état	LED de estado.	Status-LEDs.
B	QR code to access device information.	Code QR d'accès aux informations sur l'appareil.	Código QR para acceder a información sobre el dispositivo.	QR-Code für den Zugriff auf die Geräteinformationen.
C	Switch to disconnect PowerTag supply from the phases, used when performing a panel dielectric test.	Commutateur permettant de déconnecter des phases l'alimentation du PowerTag, utilisé lors d'un test diélectrique de tableau.	Commutador para desconectar la alimentación del PowerTag de las fases, utilizado al realizar una prueba dieléctrica del panel.	Schalter, um die Spannungsversorgung des PowerTag von den Phasen zu trennen, wenn eine Dielektrizitätsprüfung für die Schaltanlage durchgeführt wird.
D	RF-Id identifier.	Identifiant RF-Id.	Identificador de RFID.	HF-Kennung.
E	Neutral voltage picking (on PowerTag 3P only).	Connexion de la prise de tension du neutre (sur PowerTag 3P uniquement).	Captación de tensión neutra (solo en PowerTag 3P)	Neutralspannungsaufnahme (nur PowerTag 3P).
F	Label with a detachable adhesive part carrying a QR code and a RF-Id identifier, useable during commissioning on certain concentrators.	Étiquette avec une partie autocollante détachable portant un code QR et un identifiant RF-Id, utilisable durant la mise en service sur certains concentrateurs.	Etiqueta con una parte adhesiva que puede despegarse y en la que figuran un código QR y un identificador de RFID, que pueden usarse durante la puesta en marcha en determinados concentradores.	Etikett mit einem abziehbaren Klebeteil, auf dem ein QR-Code und eine HF-Kennung angegeben sind, die bei der Inbetriebnahme mit bestimmten Konzentratoren verwendet werden können.

	it	pt	ru	zh
A	LED di stato.	LED de status.	Светодиод состояния	状态 LED。
B	Codice QR per accedere alle informazioni sul dispositivo.	Código QR para acessar informações do dispositivo.	QR-код для доступа к информации об изделии	设备信息的对应 QR 代码。
C	Interruttore per scollegare l'alimentazione del PowerTag dalle fasi, utilizzato quando si effettua un test dielettrico del pannello.	Ligue para desligar o fornecimento PowerTag das fases, utilizando quando efetua um teste dielétrico do painel.	Переключатель для отключения питания PowerTag от фаз, используется при проведении испытания панели на диэлектрическую прочность.	用于断开PowerTag 电源与相线之间的连接的开关，在执行面板介电测试时使用。
D	Identificativo RF-Id.	Identificador RF-Id.	RF-идентификатор	RF-Id 标识符。
E	Presenza tensione neutro (solo su PowerTag 3P).	Escolher a tensão neutra (apenas no modelo PowerTag 3P).	Считывание напряжения нейтрали (только на PowerTag 3P)	中性线电压测量 (仅限 PowerTag 3P)。
F	Etichetta con parte autoadesiva staccabile contenente un codice QR e un identificativo RF-Id, utilizzabile durante la messa in servizio su determinati concentratori.	Etiqueta com uma parte adesiva destacável com um código QR e um identificador de RF-Id, utilizável durante o comissionamento em determinados concentradores.	Этикетка с отсоединяемой клейкой частью, на которой указан QR-код и RF-идентификатор, подлежит использованию при вводе в эксплуатацию на некоторых концентраторах.	产品标签，可移除部分粘贴有二维码和RF-Id 标识符，可在调试某些集中器时使用。

- en** Refer to the selection guide between PowerTag devices and Schneider Electric devices - CA908058E.
- fr** Veuillez consulter le guide de selection des appareils PowerTag avec les appareils Schneider Electric CA908058F.
- es** Consultar la guía de selección de los dispositivos PowerTag con los dispositivos Schneider Electric - CA908058E.
- de** Hinsichtlich der Kompatibilität zwischen PowerTag-Geräten und Schneider Electric-Geräten siehe bitte die Auswahlstabelle - CA908058E
- it** Consultare la guida di selezione dei dispositivi PowerTag con gli apparecchi Schneider Electric - CA908058E.
- pt** Consultar a tabela de escolha entre os sensores de energia PowerTag e os aparelhos Schneider Electric- CA908058E.
- ru** Смотрите в таблице совместимости приборов PowerTag с приборами Schneider Electric, CA908058E.
- zh** 请参阅PowerTag设备和Schneider Electric设备的选择指导表格CA908058E

1.2 Status LED / Voyant d'état / LED de estado / Status-LEDs / LED di stato / LED de status / Светодиод состояния / 状态 LED

en Before proceeding with pairing, ensure that the concentrator has the latest available software version. Refer to the user manual of the concerned concentrator.

fr Avant de procéder à l'appairage, assurez-vous que le concentrateur dispose de la dernière version disponible du micrologiciel. Reportez-vous au manuel d'utilisation du concentrateur concerné.

es Antes de proceder al apareamiento, asegúrese de que el concentrador dispone de la última versión disponible del microprograma. Consulte el manual de instrucciones del concentrador en cuestión.

de Stellen Sie vor dem Pairing-Vorgang sicher, dass der Datenkonzentrator über die neueste Firmware-Version verfügt. Informationen dazu finden Sie im Handbuch des betreffenden Datenkonzentrators.

it Prima di procedere all'associazione, assicurarsi che il concentratore disponga dell'ultima versione disponibile del microsoftware. Consultare la guida all'uso del concentratore interessato.

pt Antes de proceder ao emparelhamento, certifique-se de que o concentrador dispõe da última versão disponível do micro software. Consulte o manual de utilização do concentrador em questão.

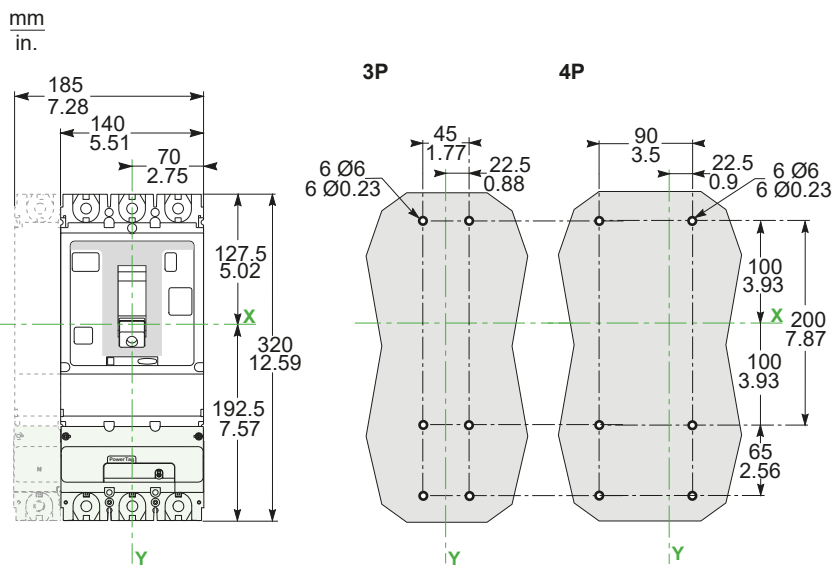
ru Перед подключением убедитесь, что концентратор имеет самую последнюю доступную версию прошивки. Обратитесь к руководству по эксплуатации соответствующего концентратора.

zh 在进行通讯配对前, 请确认PowerTag智能网关模块的软件版本为最新。请参阅PowerTag智能网关模块用户手册。

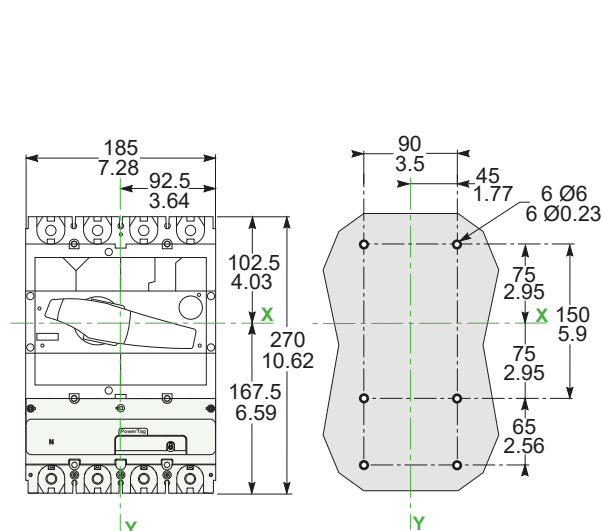
	0s	1s	0s	1s	0s	5s	0s	1s	0s	1s
en	PowerTag switched off.	PowerTag is searching a concentrator.	PowerTag in identification mode	PowerTag is in network. Normal communication with the concentrator.	Occasional loss of communication.	Loss of communication with the concentrator.	Internal error detected.			
fr	PowerTag hors tension.	PowerTag est en recherche de concentrateur.	PowerTag est en mode d'identification.	PowerTag mis en réseau. Communication normale avec le concentrateur.	Perte ponctuelle de la communication.	Perte de communication avec le concentrateur.	Erreur interne détectée.			
es	PowerTag apagado.	El PowerTag está buscando un concentrador.	PowerTag en modo identificación.	PowerTag en red. Comunicación normal con el concentrador.	Pérdida ocasional de comunicación.	Pérdida de comunicación con el concentrador.	Error interno detectado.			
de	Der PowerTag ist ausgeschaltet.	PowerTag sucht nach einem Empfänger.	Der PowerTag befindet sich im Identifikations- modus.	Der PowerTag ist verbunden. Normale Kommunikation mit dem Empfänger.	Gelegentlicher Kommunikationsverlust.	Verlust der Kommunikation mit dem Empfänger.	Interner Fehler.			
it	PowerTag senza tensione.	L'PowerTag sta cercando il concentratore.	PowerTag in modalità d'identificazione.	PowerTag in rete. Comunicazione normale con il concentratore.	Perdita di comunicazione occasionale.	Perdita di comunicazione con il concentratore.	Rilevato errore interno.			
pt	PowerTag desligado.	O PowerTag está a procurar um concentrador.	O PowerTag está no modo de identificação.	O PowerTag está ligado em rede. Comunicação normal com o concentrador.	Perda temporária de comunicação.	Perda de comunicação com o concentrador.	Erro interno detectado.			
ru	PowerTag выключен.	PowerTag в режиме поиска концентратора.	PowerTag в режиме идентификации.	PowerTag в сети. Нормальная связь с концентратором.	Периодическая потеря связи.	Потеря связи с концентратором.	Обнаружена внутренняя ошибка.			
zh	PowerTag 关闭.	PowerTag 正在寻找集线器。	PowerTag 处于识别模式。	PowerTag 已经联网。与集线器正常通信。	偶尔失去通讯。	与集线器的通信丢失。	检测到内部错误。			

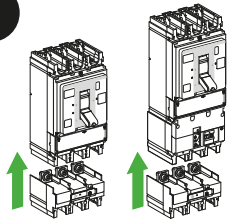
2 Installation and Connection / Installation et raccordement / Instalación y conexión / Installation und Anschluss / Installazione e collegamento / Instalação e ligação / Установка и подключение / 安装和连接

NSX400-630 (3P/4P) / TeSys GV6 (3P) / CVS400-630 (3P/4P)



INS320-630 / INV320-630 (3P/4P)





en On a fixed circuit breaker with or without VigiPacT module, PowerTag M630 must be mounted on the bottom side.

fr Pour un disjoncteur fixe avec ou sans module VigiPacT, le PowerTag M630 doit être monté en dessous.

es En un interruptor automático fijo con o sin módulo VigiPacT, PowerTag M630 se debe montar en la parte inferior.

de Auf einem Leistungsschalter in Festeinbau mit oder ohne VigiPacT-Modul muss der PowerTag M630 an der Unterseite montiert werden.

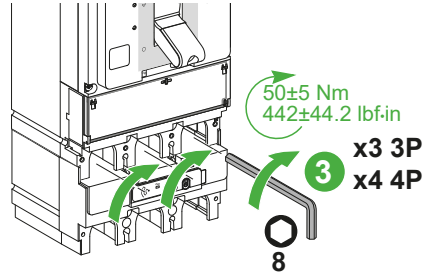
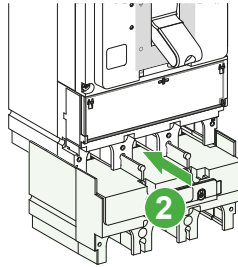
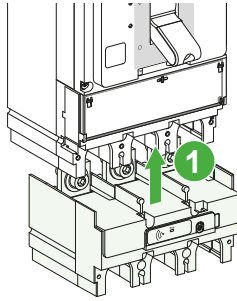
it Su un interruttore fisso con o senza modulo VigiPacT, PowerTag M630 deve essere montato sul lato inferiore.

pt Em um disjuntor fixo com ou sem módulo VigiPacT, PowerTag M630 deve ser montado no lado de baixo.

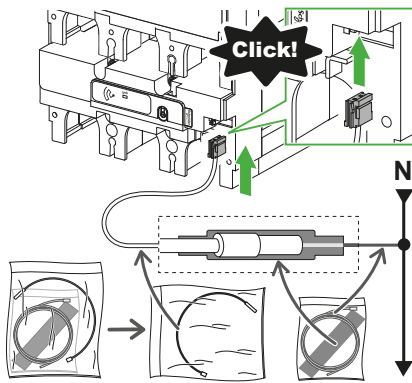
ru На фиксированный выключатель с модулем VigiPacT или без такового датчик PowerTag M630 ледует устанавливать с нижней стороны.

zh 在配备或未配备 VigiPacT 模块的固定断路器上, PowerTag M630 必须安装在底部。

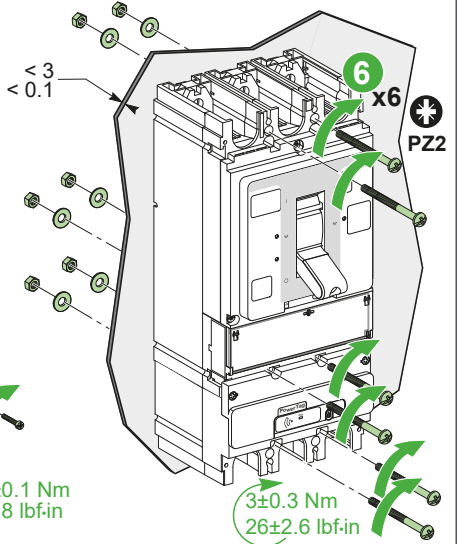
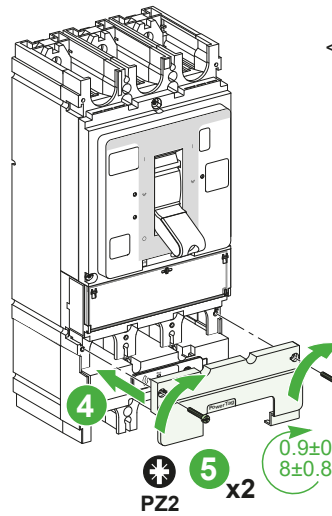
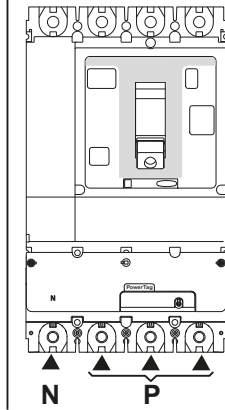
3P/4P



3P+N



4P



en To install the PowerTag M630 on the plug-in base, consult the instruction sheet MFR37601.

fr Pour installer le PowerTag M630 sur le socle débrochable, consultez la notice de montage MFR37601.

es Para instalar el PowerTag M630 en la base complementaria, consulte la hoja de instrucciones MFR37601.

de Anweisungen zur Installation des PowerTag M630 auf einem Stecksocket finden Sie in der Kurzanleitung MFR37601.

it Per installare il PowerTag M630 sulla base plug-in, consultare la scheda di istruzioni MFR37601.

pt Para instalar o PowerTag M630 na placa de ligação, consulte as instruções MFR37601.

ru Порядок установки PowerTag M630 на штепсельное основание см. в буклете с инструкциями MFR37601.

zh 如要在插入式底座上安装 PowerTag M630, 请参阅说明书 MFR37601.



MFR37601



en To connect the 3 phases and the neutral on the main device, consult the relevant instruction sheet.

fr Pour raccorder les 3 phases et le neutre sur l'appareil principal, consultez la notice de montage correspondante.

es Para conectar las 3 fases y el neutro del dispositivo principal, consulte la hoja de instrucciones correspondiente.

de Anweisungen zum Anschluss der 3 Phasen und des Neutralleiters am Hauptgerät finden Sie in der entsprechenden Kurzanleitung.

it Per collegare le 3 fasi e il neutro sul dispositivo principale, consultare la scheda di istruzioni relativa.

pt Para ligar o trifásico e o neutro no dispositivo principal, consulte as instruções relevantes.

ru Порядок подключения 3 фаз и нейтрали к главному устройству см. в соответствующем буклете с инструкциями.

zh 如要在主设备上连接 3 条相线和中性线, 请参阅相关说明书。



NNZ4765507



ComPacT NSX400-630



04445386A



ComPacT INS/INV320-630



MFR49209



TeSys GV6



S1A25406



EasyPacT
CVS400-630

NOTICE / AVIS / AVISO / HINWEIS / AVVISO / AVISO / УВЕДОМЛЕНИЕ / 注意

**HAZARD OF POWERTAG M630
 DETERIORATION**

- Turn the dial to the position TEST (A) when performing a dielectric test.
 - Turn the dial back to the position RUN (B) after the dielectric test.
- Failure to follow these instructions can result in equipment damage.**

**RISQUE DE DÉTERIORATION DU
 POWERTAG M630**

- Tournez le commutateur en position TEST (A) avant de procéder à un test diélectrique de l'équipement.
 - Tournez le commutateur dans la position RUN (B) après avoir réalisé le test.
- Le non-respect de ces instructions peut provoquer des dommages matériels.**

**RIESGO DE DETERIORO DEL
 POWERTAG M630**

- Gire el regulador a la posición TEST (A) cuando realice una prueba dieléctrica.
 - Vuelva a colocar el regulador en la posición RUN (B) después de la prueba dieléctrica.
- El incumplimiento de estas instrucciones puede causar daño al equipo.**

**GEFAHR EINER BESCHÄDIGUNG
 DES POWERTAG M630**

- Setzen Sie den Wahlschalter für die Durchführung einer dielektrischen Prüfung auf die Position TEST (A).
 - Bringen Sie den Wahlschalter nach Abschluss der dielektrischen Prüfung wieder in die Position RUN (B) zurück.
- Die Nichtbeachtung dieser Anweisungen kann Sachschäden zur Folge haben.**

**PERICOLO DI DETERIORAMENTO
 POWERTAG M630**

- Ruotare il selettore nella posizione di TEST (A) quando si esegue il test dielettrico.
 - Riportare il selettore nella posizione RUN (B) dopo il test dielettrico.
- Il mancato rispetto di queste istruzioni può provocare danni alle apparecchiature.**

**PERICOLO DI DETERIORAMENTO
 POWERTAG M630**

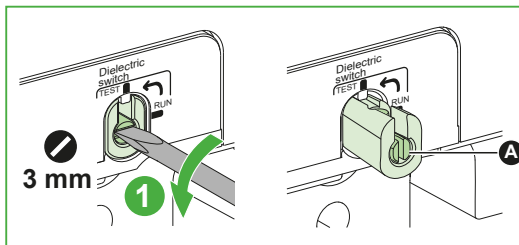
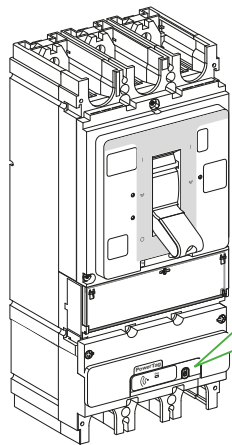
- Ruotare il selettore nella posizione di TEST (A) quando si esegue il test dielettrico.
 - Riportare il selettore nella posizione RUN (B) dopo il test dielettrico.
- Il mancato rispetto di queste istruzioni può provocare danni alle apparecchiature.**

**ОПАСНОСТЬ УХУДШЕНИЯ
 ХАРАКТЕРИСТИК POWERTAG M630**

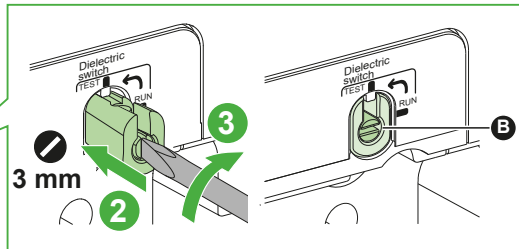
- Поверните диск в положение "ИСПЫТАНИЕ" (A) при испытании на диэлектрическую прочность.
 - По завершении испытания на диэлектрическую прочность верните диск в положение "РАБОТА" (B).
- Несоблюдение этих инструкций может привести к повреждению оборудования.**

POWERTAG M630 性能退化风险

- 执行介电测试时，将旋钮转到 TEST 位置 (A)。
 - 介电测试结束后，将旋钮转回到 RUN 位置 (B)。
- 不遵循上述说明可能导致设备损坏。**











- en Dielectric test authorized.
- fr Test diélectrique autorisé.
- es Prueba dieléctrica autorizada.
- de Dielektrische Prüfung autorisiert.
- it Test dielettrico autorizzato.
- pt Teste dieléctrico autorizado.
- ru Проведение испытания на диэлектрическую прочность разрешено.
- zh 介电测试已授权。



- en After the dielectric test.
- fr Après le test diélectrique.
- es Después de la prueba dieléctrica.
- de Im Anschluss an eine dielektrische Prüfung.
- it Dopo il test dielettrico.
- pt Após o teste dieléctrico.
- ru Действия, выполняемые после испытания на диэлектрическую прочность.
- zh 介电测试结束后。

<p>en ● Voltage range Un: 3~ 400 V or 3N~ 230/400 V +/-20%</p> <ul style="list-style-type: none"> ● Frequency: 50/60 Hz ● Maximum current: 630 A ● Basic current (Ib): 100 A ● Maximum power consumption: ≤ 3.7 VA ● Operating temperature: -25°C to +70°C (-13°F to +158°F) ● Altitude: ≤ 2000 m (≤ 6500 ft) ● Relative humidity: Maximum 93% without condensation ● Impact resistance index: IK07 ● Protection degree: IP20 ● Overvoltage and measurement category: IV ● Withstands temporary surges on the power supply ● Pollution degree: 3 ● Accuracy: <ul style="list-style-type: none"> ○ Voltage: class 0.5 ○ Current, Power and Active Energy: Class 1 ● Electromagnetic Compatibility (EMC): IEC 61326-1 Industrial Environment 	<p>fr ● Plage de tension Un : 3~ 400 V or 3N~ 230/400 V +/-20%</p> <ul style="list-style-type: none"> ● Fréquence: 50/60 Hz ● Courant maximum : 630 A ● Courant de base (Ib) : 100 A ● Consommation maximale : ≤ 3.7 VA ● Température de fonctionnement : -25°C à +70°C (-13°F à +158°F) ● Altitude: ≤ 2000 m (≤ 6500 ft) ● Humidité relative : Maximum 93 % sans condensation ● Indice de tenue aux chocs : IK07 ● Indice de protection : IP20 ● Catégorie de surtension et de mesure : IV ● Supporte les surtensions temporaires survenant sur le réseau d'alimentation ● Degré de pollution : 3 ● Précision : <ul style="list-style-type: none"> ○ Tension : Classe 0,5 ○ Courant, Puissance et Energie Active : Classe 1 ● Compatibilité électromagnétique (CEM): IEC 61326-1 Environnement Industriel 	<p>es ● Rango de tensión Un: 3~ 400 V or 3N~ 230/400 V +/-20%</p> <ul style="list-style-type: none"> ● Frecuencia: 50/60 Hz ● Corriente máxima: 630 A ● Corriente de base (Ib): 100 A ● Consumo máximo de potencia: ≤ 3.7 VA ● Temperatura de funcionamiento: -25°C a +70°C (-13°F a +158°F) ● Altitud: ≤ 2000 m (≤ 6500 ft) ● Humedad relativa: Máximo de 93 % sin condensación ● Índice de resistencia al impacto: IK07 ● Grado de protección: IP20 ● Sobretensión y categoría de medición: IV ● Resiste sobretensiones temporales de la alimentación ● Grado de contaminación: 3 ● Precisión: <ul style="list-style-type: none"> ○ Tensión: Clase 0,5 ○ Corriente, Potencia y Energía Activa: Clase 1 ● Compatibilidad electromagnética (EMC): IEC 61326-1 Entorno industrial 	<p>de ● Spannungsbereich Un: 3~ 400 V or 3N~ 230/400 V +/-20%</p> <ul style="list-style-type: none"> ● Frequenz: 50/60 Hz ● Max. Strom: 630 A ● Basisstrom (Ib): 100 A ● Max. Stromaufnahme: ≤ 3.7 VA ● Betriebstemperatur: -25°C bis +70°C (-13°F bis +158°F) ● Höhenlage: ≤ 2000 m (≤ 6500 ft) ● Relative Luftfeuchtigkeit: Maximal 93 % ohne Kondensation ● Index der Stoßfestigkeit: IK07 ● Schutzgrad: IP20 ● Überspannung und Messkategorien: IV ● Festigkeit gegenüber kurzzeitigen Überspannungen bei der Spannungsversorgung ● Verschmutzungsgrad: 3 ● Präzision: <ul style="list-style-type: none"> ○ Spannung: Klasse 0,5 ○ Strom, Leistung und Wirkenergie: Klasse 1 ● Elektromagnetische Verträglichkeit (EMV): IEC 61326-1 Industrielle Umgebung
<p>it ● Campo di tensione Un: 3~ 400 V or 3N~ 230/400 V +/-20%</p> <ul style="list-style-type: none"> ● Frequenza: 50/60 Hz ● Corrente massima: 630 A ● Corrente di base (Ib): 100 A ● Consumo massimo: ≤ 3.7 VA ● Temperatura di funzionamento: da -25°C a +70°C (da -13°F a +158°F) ● Altitudine: ≤ 2000 m (≤ 6500 ft) ● Umidità relativa: max 93% senza condensa ● Indice di resistenza agli impatti: IK07 ● Grado di protezione: IP20 ● Categoria di sovratensione e misura: IV ● Supporta sovratensioni temporanee sull'alimentatore ● Grado di funzionamento : 3 ● Precisione: <ul style="list-style-type: none"> ○ Tensione: Classe 0,5 ○ Corrente, Potenza, Energia Attiva: Classe 1 ● Compatibilità elettromagnetica (EMC): IEC 61326-1 Ambiente industriale 	<p>pt ● Faixa de tensão Un: 3~ 400 V or 3N~ 230/400 V +/-20%</p> <ul style="list-style-type: none"> ● Frequência: 50/60 Hz ● Corrente máxima: 630 A ● Corrente de base (Ib) : 100 A ● Consumo máximo de potência: ≤ 3.7 VA ● Temperatura de funcionamento: da -25°C a +70°C (da -13°F a +158°F) ● Altitude: ≤ 2000 m (≤ 6500 ft) ● Humidade relativa: Máximo 93% sem condensação ● Índice de resistência a impactos: IK07 ● Grau de proteção: IP20 ● Categoria de sobretenção e medição: IV ● Supporta oscilações temporárias na fonte de alimentação ● Grau de poluição: 3 ● Precisão: <ul style="list-style-type: none"> ○ Tensão: Classe 0,5 ○ Corrente, Potência e Energia Activa: Classe 1 ● Compatibilidade eletromagnética (EMC): IEC 61326-1 Ambiente industrial 	<p>ru ● Диапазон напряжений Un: 3~ 400 V or 3N~ 230/400 V +/-20%</p> <ul style="list-style-type: none"> ● Частота: 50/60 Гц ● Максимальный ток: 630 А ● Базовый ток (Ib): 100 А ● Максимальное энергопотребление: ≤ 3.7 ВА ● Рабочая температура: от -25°C до +70°C (от -13°C до +158°C) ● Высота: ≤ 2000 м (≤ 6500 м) ● Относительная влажность: не более 93%, без конденсации ● Коэффициент ударной прочности: IK07 ● Степень защиты: IP20 ● Категория перенапряжения и измерения: IV ● Выдерживает временные скачки характеристик электропитания ● Степень загрязнения: 3 ● Точность: <ul style="list-style-type: none"> ○ Напряжение: класс 0,5 ○ Ток, мощность и активная энергия: класс 1 ● Электромагнитная совместимость (ЭМС): IEC 61326-1, промышленная среда 	<p>zh ● 电压范围 Un: 3~ 400 V or 3N~ 230/400 V +/-20%</p> <ul style="list-style-type: none"> ● 频率: 50/60 Hz ● 最大电流: 630 A ● 基础电流 (Ib): 100 A ● 最大功耗: ≤ 3.7 VA ● 运行温度: -25°C 至 +70°C (-13°F 至 +158°F) ● 海拔: ≤ 2000米 (≤ 6500 ft) ● 相对湿度: 最大93%, 无冷凝 ● 机械碰撞防护等级: IK07 ● 保护等级: IP20 ● 过电压及测量类别: IV ● 耐受电源的暂时性浪涌 ● 污染等级: 3 ● 精度: <ul style="list-style-type: none"> ○ 电压: 0.5级 ○ 电流, 功率及有功电度: 1级 ● 电磁兼容性 (EMC): IEC 61326-1 工业环境

Symbols Printed on the Device / Symboles imprimés sur l'appareil / Símbolos impresos en el dispositivo / Auf das Gerät aufgedruckte Symbole / Simboli stampati sul dispositivo / Símbolos impresos no dispositivo / Символы, напечатанные на устройстве / 设备上的印制符号

	en Description	fr Description	es Descripción	de Beschreibung
	Alternating current	Courant alternatif	Corriente alterna	Wechselstrom
	Comply with all safety instructions associated with this symbol to avoid any potential risk of injury or death.	Respectez toutes les consignes de sécurité accompagnant ce symbole pour éviter tout risque potentiel de blessure ou de mort.	Respete todas las instrucciones de seguridad que acompañan a este símbolo para evitar posibles riesgos de lesiones o de muerte.	Folgen Sie allen mit diesem Symbol verbundenen Sicherheitsanweisungen, um ein Verletzungsrisiko oder tödlichen Gefahren auszuschließen.
	WEEE directive 2012/19/EU (Waste Electrical and Electronic Equipment).	Directive DEEE 2012/19/EU (Déchets d'Equipements Electriques et Electroniques).	Directiva 2012/19/UE sobre residuos de aparatos eléctricos y electrónicos (RAEE)	Richtlinie 2012/19/EU über Elektro- und Elektronik-Altgeräte.
	it Legenda	pt Descrição	ru Описание	zh 描述
	Corrente alternata	Corrente alternada	Переменный ток	交流电
	Rispettare tutte le istruzioni sulla sicurezza associate a questo simbolo per evitare potenziali rischi di infortuni o la morte.	Respeite todas as instruções de segurança que acompanham este símbolo para evitar o potencial risco de lesões ou morte.	Чтобы избежать любую вероятность ранений или несчастных случаев, соблюдайте все меры безопасности, касающиеся данного символа.	请遵守说明书的规定避免可能带来的死亡和伤害的风险。
	Direttiva WEEE 2012/19/EU (Rifiuti di apparecchiature elettriche ed elettroniche).	Diretiva WEEE 2012/19/UE (Resíduos de equipamentos elétricos e eletrónicos).	Директива WEEE 2012/19/EU (об отходах электрического и электронного оборудования).	WEEE 指令 2012/19/EU (报废电子电气设备)。

6 Manufacturing Date / Дата производства

en The product's manufacture date is coded PP-YY-ww-D, where:

- PP: plant code
 - YY: year of manufacture
 - ww: week of manufacture
 - D: weekday of manufacture (Monday = 1)
- Eg: 7Q-19-19-3 = product manufactured at plant 7Q on Wednesday 8 May 2019

ru Дата производства продукта закодирована в формате PP-YY-ww-D, где:

- PP: код завода
 - YY: год производства
 - ww: неделя производства
 - D: день недели, когда был произведен продукт (понедельник = 1)
- Пример. 7Q-19-19-3 = продукт произведен на заводе 7Q в среду, 8 мая 2019 года.

7 Radio Frequency Compliance Statements / Déclarations de conformité concernant l'exposition aux radiofréquences / Declaraciones de conformidad de radiofrecuencia / Konformitätserklärungen für Funkanlagen / Dichiarazioni sulla conformità alla radiofrequenza / Declarações de conformidade com rádio frequência

Europe / Europe / Europa / Europa / Europa / Europa

en **EU and UK Declaration of Conformity**
Hereby, Schneider Electric Industries, declares that the wireless-communication energy sensors PowerTag are in compliance with the essential requirements and other relevant provisions of RED-DIRECTIVE 2014/53/EU and UK regulations SI 2017 n°1206.
The EU declaration of conformity n°PB17101902 and UKCA declaration of conformity n°PB17101902_UK can be downloaded on: www.se.com/docs
● 2.4 GHz ISM band (2400 MHz to 2483.5 MHz)
● Channels 11 to 26 (IEEE 802.15.4)
● Max. transmitted RF power: ≤ 10 mW (EIRP)

fr **Déclaration de conformité UE**
Par la présente, Schneider Electric Industries SAS, déclare que le capteur d'énergie sans fil PowerTag est conforme aux normes principales et aux autres dispositions de la directive RED 2014/53/UE. La déclaration de conformité UE PB17101902 est disponible en téléchargement sur le site www.se.com/docs.
● Bande ISM 2,4 GHz (2400 MHz à 2483,5 MHz)
● Canaux 11 à 26 selon IEEE 802.15.4
● Puissance RF maximale transmise : ≤ 10 mW (EIRP)

es **Declaración conforme a la UE**
Por la presente, Schneider Electric Industries SAS declara que el sensor de energía PowerTag cumple los requisitos esenciales y otras disposiciones pertinentes de la directiva 2014/53/UE de equipos radioeléctricos. La declaración UE de conformidad PB17101902 se puede descargar de www.se.com/docs.
● Banda ISM de 2,4 GHz (de 2400 MHz a 2483,5 MHz)
● Canales de 11 a 26 (IEEE 802.15.4)
● Potencia máxima de radiofrecuencia transmitida: ≤ 10 mW (PIRE)

de **EU-Konformitätserklärung**
Hiermit erklärt Schneider Electric Industries SAS, dass der Energiesensor PowerTag allen grundlegenden Anforderungen sowie anderen relevanten Bestimmungen der Richtlinie für Funkanlagen 2014/53/EU (RED) entspricht. Die EU-Konformitätserklärung PB17101902 kann von folgender Webseite heruntergeladen werden: www.se.com/docs.
● ISM-Band 2,4 GHz (2400 MHz bis 2483,5 MHz)
● Kanäle 11 bis 26 (IEEE 802.15.4)
● Max. RF-Übertragungsleistung: ≤ 10 mW (EIRP)

it **Dichiarazione di conformità UE**
Di seguito, Schneider Electric Industries SAS, dichiara che il sensore di energia PowerTag è conforme con i requisiti essenziali e altre disposizioni relative della Direttiva RED 2014/53/UE. La dichiarazione di conformità UE PB17101902 può essere scaricata da www.se.com/docs.
● Banda 2,4 GHz ISM (da 2400 MHz a 2483,5 MHz)
● Canali da 11 a 26 (IEEE 802.15.4)
● Potenza RF trasmessa max.: ≤ 10 mW (EIRP)

pt **Declaração de conformidade da UE**
Por meio deste, a Schneider Electric Industries SAS declara que o sensor de energia PowerTag está em conformidade com os requisitos essenciais e outras determinações relevantes da Diretiva RED 2014/53/UE. A declaração de conformidade UE PB17101902 pode ser baixada em www.se.com/docs.
● Banda ISM de 2,4 GHz (2400 MHz a 2483,5 MHz)
● Canais 11 a 26 (IEEE 802.15.4)
● Potência máxima de RF transmitida: ≤ 10 mW (EIRP)

Schneider Electric Industries SAS
35, rue Joseph Monier
CS 30323
F - 92506 Reuil Malmaison Cedex
www.se.com

Қазақстан Республикасында ресми жеткізуші
ЖШС «Шнейдер Электрик»
Мекен-жайы: Қазақстан Республикасы,
Алматы «Кен Дала» қ., Достық даң. ү. 38,
«Кен Дала» Бизнес Орталығы, 5-ші қабат.
Тел.: +7 (727) 339 23 57

Уполномоченный поставщик в Республике Казахстан
ТОО «Шнейдер Электрик»
Адрес: 050010, РК, г. Алматы, пр. Достық, 38,
Бизнес Центр «Кен Дала», 5 этаж, левое крыло.
Тел. +7 (727) 339 23 57



Schneider Electric Limited
Stafford Park 5
Telford, TF3 3BL
United Kingdom
www.se.com/uk



Printed on recycled paper.