

## 2G/3G/4G indoor antenna

en fr



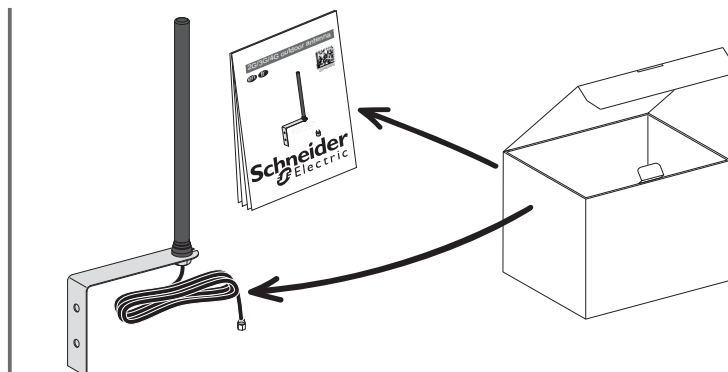
QGH3975901



EMS59162

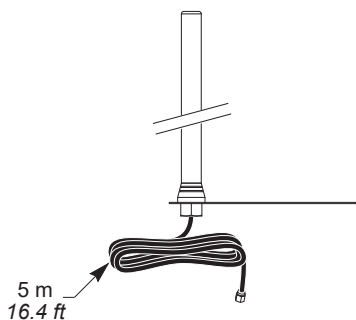
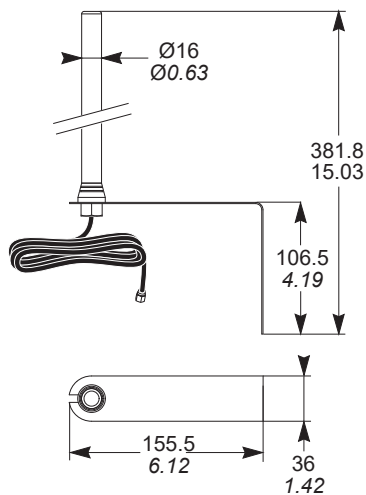
**Schneider**  
Electric

## 1 Content / Contenu



## 2 Dimensions

mm  
in.



## DANGER

### HAZARD OF ELECTRIC SHOCK, EXPLOSION, OR ARC FLASH

Turn off all power supplying the equipment in which the 2G/3G/4G antenna is to be installed before working on it.

**Failure to follow these instructions will result in death or serious injury.**

### RISQUE D'ÉLECTROCUTION, D'EXPLOSION OU D'ARC ÉLECTRIQUE

Débranchez toutes les sources d'alimentation de l'équipement dans lequel l'antenne 2G/3G/4G doit être installée avant toute opération sur celui-ci.

**Le non-respect de ces instructions entrainera la mort ou des blessures graves.**

## NOTE

Easergy HU250, FCC ID : 2AHHK-EASERGYHU250

Easergy 2G/3G modem box contains FCC ID : QIPPHS8-P

Easergy 3G/4G modem box contains FCC ID : QIPPLS8-X

This antenna and the associated equipment has been tested and found to comply with the limits for a Class B digital device, pursuant to part 15 of the FCC (Federal Communications Commission) directives. These limits are designed to provide reasonable protection against harmful interference in a residential installation. This equipment generates and receives radio frequency energy and, if not installed and used in accordance with the instructions, may cause harmful interference to radio communications. However, there is no guarantee that interference will not occur in a particular installation. If this equipment does cause harmful interference to radio or television reception which can be determined by turning the equipment off and on, the user is encouraged to try to correct interference by one or more of the following measures:

- Reorient or relocate the receiving antenna.
- Increase the separation between the equipment and receiver.
- Connect the equipment into an outlet on circuit different from that to which the receiver is connected.
- Consult the dealer or an experienced radio/TV technician for help.

This device complies with FCC RF radiation exposure limits set forth for the population. This device must be installed to provide a separation distance of at least 20 cm (7.9 in) from all persons and must not be co-located or operating in conjunction with any other antenna or transmitter.

## REMARQUE

Easergy HU250, ID FCC : 2AHHK-EASERGYHU250

Easergy 2G/3G modem box contient ID FCC : QIPPHS8-P

Easergy 3G/4G modem box contient ID FCC : QIPPLS8-X

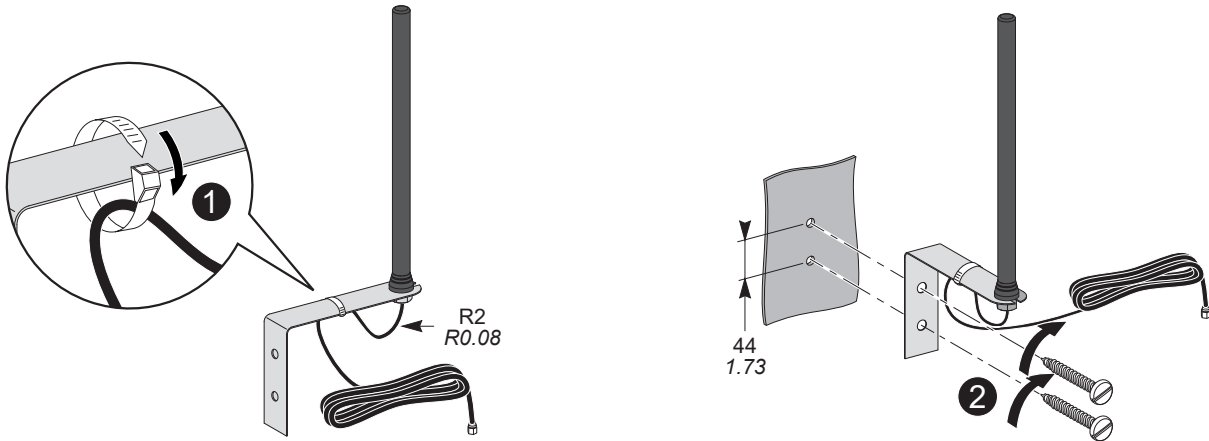
Cette antenne et l'équipement associé à cette antenne a été testé et a été déclaré conforme aux normes relatives à un dispositif numérique Classe B, suivant les dispositions de la partie 15 des directives de la FCC (Commission fédérale américaine des communications). Ces limites ont été établies pour assurer une protection raisonnable contre les interférences nuisibles dans une installation résidentielle. Cet équipement émet et reçoit des radiofréquences et il peut, s'il n'est pas installé et utilisé suivant les directives de ce document, provoquer des interférences nuisibles aux communications radio. Toutefois, il n'est pas garanti qu'il n'y ait aucune interférence dans une installation particulière. Si cet équipement provoque des interférences nuisibles à la réception de radio ou télévision, ce qui peut être déterminé en mettant le dispositif hors et sous tension, il est conseillé d'essayer de corriger l'interférence en prenant une des mesures suivantes :

- Changer l'orientation de l'antenne de réception ou la déplacer.
- Augmenter la distance entre l'équipement et le récepteur.
- Connecter l'équipement à une prise d'un circuit différent de celui auquel le récepteur est connecté.
- Consulter le distributeur ou un technicien radio/TV qualifié.

Cet équipement est conforme aux normes FCC RF de limites d'exposition aux radiations définies pour la population. Cet équipement doit être installé de manière à fournir une distance de séparation d'au moins 20 cm (7.9 in) par rapport à toutes les personnes et ne doit pas être situé ou utilisé en conjonction avec une autre antenne ou émetteur.

# 3 Installation / Mise en service

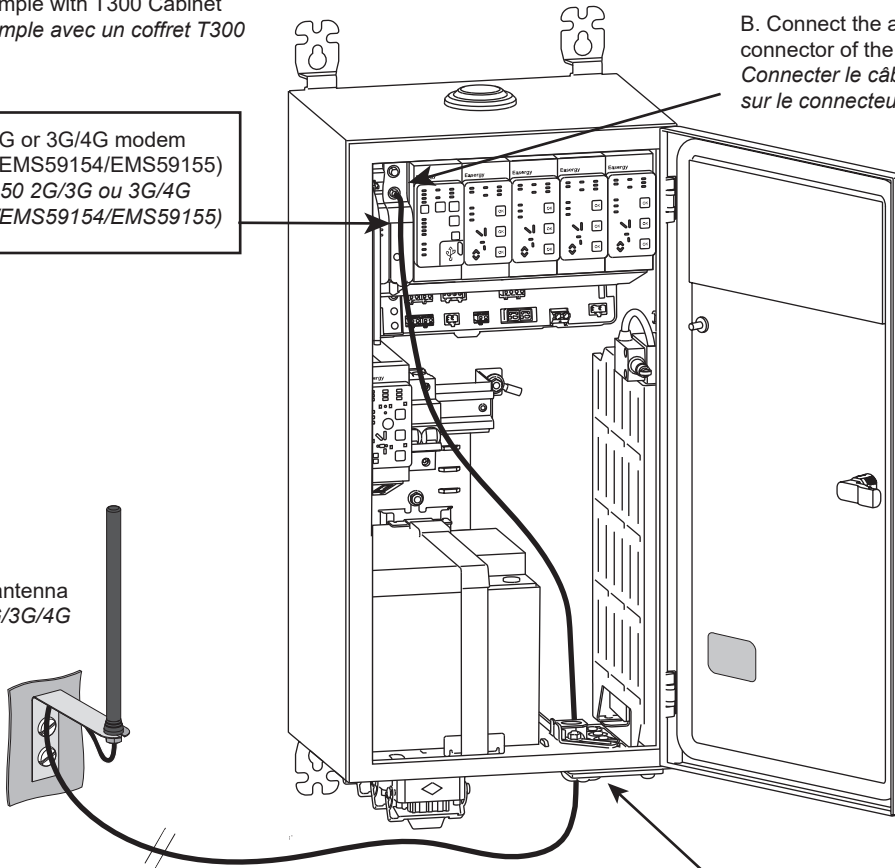
mm  
in.



## 3 Example with T300 Cabinet Exemple avec un coffret T300

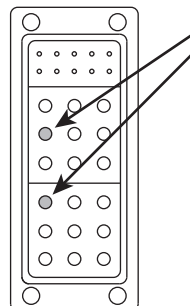
HU250 2G/3G or 3G/4G modem  
(EMS59152/EMS59154/EMS59155)  
Modem HU250 2G/3G ou 3G/4G  
(EMS59152/EMS59154/EMS59155)

2G/3G/4G antenna  
Antenne 2G/3G/4G



B. Connect the antenna cable directly to the antenna connector of the 3G/4G modem.  
*Connecter le câble venant de l'antenne directement sur le connecteur d'antenne du modem 3G/4G.*

A. Pass the antenna cable through one of the grommets provided for this purpose underneath the enclosure.  
*Faire passer le câble d'antenne à travers l'un des passe-fils prévus à cet effet sous le coffret.*



en

## 2G/3G/4G Antenna

- Type: Colinear on mounting bracket
- Frequencies:
  - \_ GSM: 824-960/900 MHz
  - \_ PCN: 1710-1880 MHz
  - \_ DCS: 1850-1990 MHz
  - \_ UMTS: 2.1 GHz (3G)
  - \_ LTE (4G): 700-2600 MHz
- Impedance: 50 Ohms
- Gain: ~2.0 dBi
- VSWR: Lower than 3:1 on the whole band
- Operating temperatures: -40 °C to +85 °C (-40 °F to 185 °F)
- Assembly: On bracket (supplied)
- Weight: Round 420 g (0.92 lb)
- Dimensions: 382 x 155.5 x 36 mm (15.4 x 6.12 x 1.42 in)
- Materials: Bracket in stainless steel / Tube in black ABS
- IP rating: IP66
- Sort of cable: RG58
- Cable length: 5 m ± 5 cm (16.4 ft ± 1.97 in)
- Connector: SMA-Male

fr

## Antenne 2G/3G/4G

- Type: Colinéaire sur équerre de fixation
- Fréquences :
  - \_ GSM: 824-960/900 MHz
  - \_ PCN: 1710-1880 MHz
  - \_ DCS: 1850-1990 MHz
  - \_ UMTS: 2.1 GHz (3G)
  - \_ LTE (4G): 700-2600 MHz
- Impédance: 50 ohms
- Gain: ~2.0 dBi
- VSWR: Inférieur à 3:1 sur toute la bande
- Températures d'utilisation : -40 °C à +85 °C (-40 °F à 185 °F)
- Montage: Sur équerre (fournie)
- Poids: Environ 420 g (0.92 lb)
- Dimensions: 382 x 155.5 x 36 mm (15.4 x 6.12 x 1.42 in)
- Matériaux: Equerre: acier inoxydable / Tube: ABS noir
- Indice IP: IP66
- Type de câble: RG58
- Longueur du câble: 5 m ± 5 cm (16.4 ft ± 1.97 in)
- Connecteur: SMA-Mâle

**Schneider Electric**  
35 rue Joseph Monier  
92500 Reuil Malmaison - France  
Phone : +33 (0)1 41 29 70 00  
www.schneider-electric.com

© 2016-2017 Schneider Electric. All Rights Reserved.

As standards, specifications and designs change from time to time, always ask for confirmation of the information given in this publication.

En raison de l'évolution des normes et du matériel, les caractéristiques indiquées par les textes et les images de ce document ne nous engagent qu'après engagement par nos services.

Publication : Schneider Electric  
Production : Schneider Electric  
Printing : Schneider Electric

Made in France



*This document was printed on environmentally friendly paper*