

# Mini Pragma

Quadro de distribuição elétrica



**Schneider**  
Electric

# Quadros de distribuição Mini Pragma

Mini Pragma: o quadro de distribuição elétrica que você não precisa esconder!

Com seu design elegante e inovador, o Mini Pragma é um quadro de distribuição que pode ser integrado discretamente ao ambiente. Disponível em 5 cores com porta fosca na versão de embutir (branca, marfim, cinza, pistache e bordô) e somente na cor branca com porta opaca na versão de sobrepor.

Possui porta reversível e de ampla abertura (140°), fundo com maior espaço interno para melhor acomodação dos cabos elétricos e acessórios especialmente projetados para proporcionar uma instalação perfeita e segura para o usuário.

As opções incluem quadros de 1 fila de 8, 12 e 18 módulos por fila, além de 2 e 3 filas de 12 módulos por fila. Produzido com material tecnoplástico especialmente desenvolvido pela Schneider Electric, em conformidade com a norma ABNT NBR IEC 60439-3.



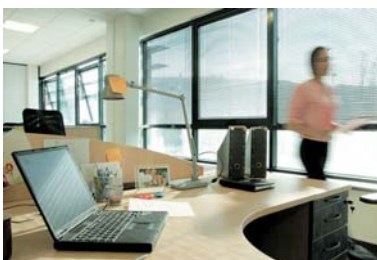
Instalações prediais



Hotéis



Residências



Escritórios



Versão de embutir  
5 cores com porta fosca



Versão de sobrepor  
Somente na cor branca com porta opaca



MIP30108T  
Branco



MIP70108T  
Cinza



MIP50108T  
Bordô



MIP60108T  
Pistache



MIP40108T  
Marfim



Design elegante e inovador



Discretamente integrado ao ambiente

## Características

- Corrente nominal do quadro: 63 A
- Conformidade com a norma ABNT NBR IEC 60439-3
- Isolação Classe 2 (conforme ABNT NBR IEC 60439-3)
- Grau de proteção:
  - Segundo ABNT NBR IEC 60529: IP40 (proteção contra sólidos e líquidos),
  - Segundo IEC 60102: IK 07 (proteção contra choques mecânicos).
- Resistência ao fogo e ao calor excessivo segundo ABNT NBR IEC 60695-2-10: 650°C/30 s
- O material utilizado na fabricação do quadro de distribuição Mini Pragma e sua embalagem contribuem na proteção do meio ambiente.

# Mini Pragma, projetado para facilitar seu trabalho de instalação e de conexão

## Fácil de instalar

- Embutido: um espaço confortável para o cabeamento devido à profundidade da base.
- De sobrepôr: a fixação do fundo com furos oblongos é robusta e permite um ajuste vertical do quadro.

## Facilidade de conexão e de circulação dos cabos

A entrada e saída dos cabos, tubos e canaletas é possível pela parte superior, inferior e pelo fundo.

## Rapidez de instalação



Um espaço para cabeamento otimizado



Duas placas removíveis para tornar mais fácil o trabalho de conexão (versão de sobrepôr)



Borneiras encaixáveis para uma instalação rápida



Chassi removível que permite a montagem dos dispositivos fora do quadro e oferece também ajuste para um bom posicionamento horizontal e vertical (versão de embutir)

## Cliente tranquilo

- A porta com fechadura impede o acesso à aparelhagem por pessoas não qualificadas ou crianças.
- Porta com abertura de até 140° e que pode ser removida sem se quebrar.
- **O LED de iluminação do quadro** (opcional) garante o acesso às funções elétricas em caso de falta de alimentação geral: **o quadro permanece iluminado** e facilmente acessível para operação da instalação elétrica.



O desenvolvimento sustentável está no centro da estratégia e da cultura da Schneider Electric

- Fabricar produtos mais limpos, que sejam ecologicamente corretos e que não agridam a natureza. Nossos produtos respeitam a maioria das mais rígidas normas ambientais.
- 1,6 bilhões de pessoas no mundo não têm acesso a eletricidade, o que significa que uma entre quatro pessoas, não tem acesso a energia. Nós queremos inovar e levar energia elétrica a estas pessoas.

O material utilizado no quadro elétrico Mini Pragma e em sua embalagem, contribuem para a proteção do meio ambiente

- O fundo do quadro embutido é fabricado a partir de poliestireno reciclado.
- A embalagem é feita em material reciclável, de acordo com a norma EU13432. O bioplástico utilizado, causa baixo impacto ambiental, pois é fabricado a partir de recursos renováveis provenientes da natureza, o que ajuda a reduzir as emissões de gases e o consumo de energia, além de ser biodegradável.

## Referências

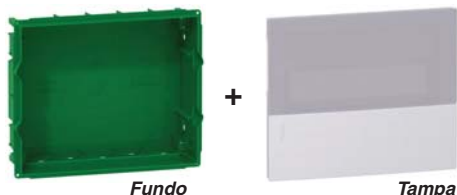
Quadro completo (somente na cor branca)			
nº de filas	capacidade em módulos de 18 mm	quadro de sobrepor com porta opaca	quadro de embutir com porta opaca
1	8	MIP10108	MIP20108
	12	MIP10112	MIP20112
	18	MIP10118	MIP20118
2	24	MIP10212	MIP20212
3	36	MIP10312	MIP20312

### Quadro para compor (fundo + tampa)

número de filas	capacidade em módulos de 18 mm	fundo	+	tampa branca porta opaca	OU	tampa branca porta fosca	OU	tampa marfim porta fosca	OU	tampa bordô porta fosca	OU	tampa pistache porta fosca	OU	tampa cinza porta fosca
1	8	MIP80108		MIP30108		MIP30108T		MIP40108T		MIP50108T		MIP60108T		MIP70108T
	12	MIP80112		MIP30112		MIP30112T		MIP40112T		MIP50112T		MIP60112T		MIP70112T
	18	MIP80118		MIP30118		MIP30118T		MIP40118T		MIP50118T		MIP60118T		MIP70118T
2	24	MIP80212		MIP30212		MIP30212T		MIP40212T		MIP50212T		MIP60212T		MIP70212T
3	36	MIP80312		MIP30312		MIP30312T		MIP40312T		MIP50312T		MIP60312T		MIP70312T

Chassi e trilho DIN entregues com tampa frontal.

### Exemplo



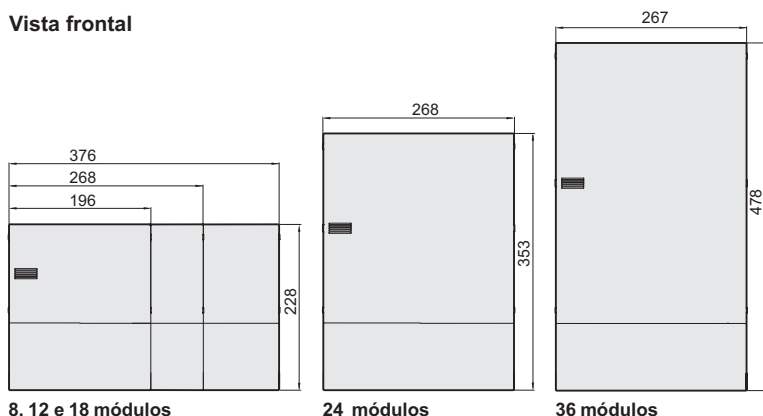
### Acessórios

Borneira	quantidade de bornes	bornes Ø 16 mm	bornes Ø 10 mm	bornes Ø 6 mm	referência
	8	1	4	3	MIP99038
	16	2	8	6	MIP99039
Suporte de borneira (embalagem c/ 2 peças)				18 módulos	MIP99036
Obturador				5 módulos	13387
Fechadura					MIP99046
Kit dry wall					MIP99047

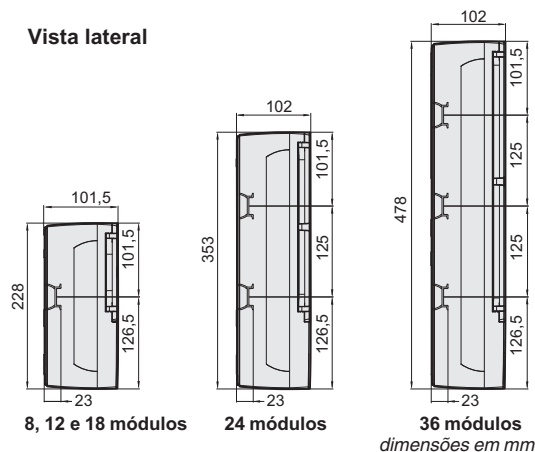
## Dimensões

### Versão sobrepor

#### Vista frontal

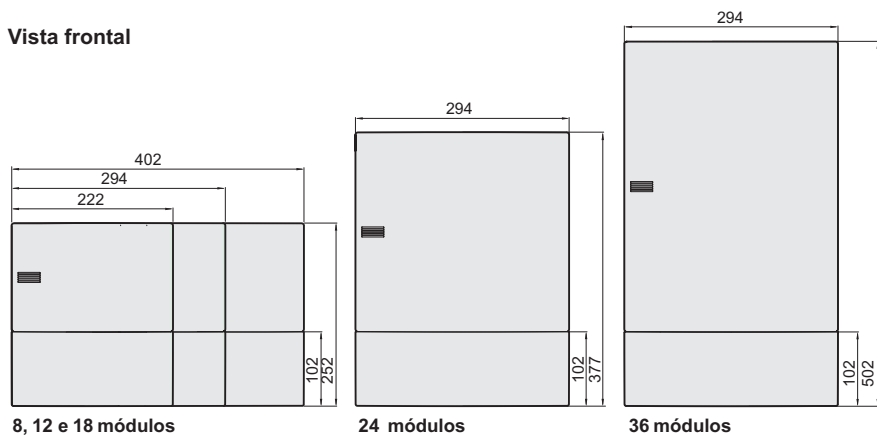


#### Vista lateral

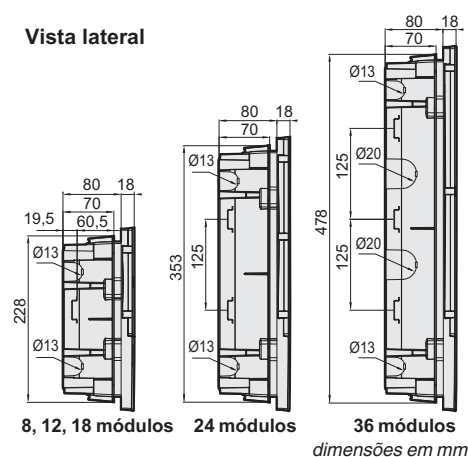


### Versão embutir

#### Vista frontal



#### Vista lateral



Conheça o calendário de treinamentos técnicos:

[www.schneider-electric.com.br](http://www.schneider-electric.com.br)

Mais informações: tel. (11) 2165-5350

ou [treinamento.br@br.schneider-electric.com](mailto:treinamento.br@br.schneider-electric.com)

Call Center: 0800 7289 110

ou (11) 3468-5791

[call.center.br@br.schneider-electric.com](mailto:call.center.br@br.schneider-electric.com)

[wap.schneider.com.br](http://wap.schneider.com.br)

[www.schneider-electric.com.br](http://www.schneider-electric.com.br)

### Schneider Electric Brasil Ltda.

Contatos comerciais: São Paulo (SP): Tel.: (0--11) 2165-5400 - Fax: (0--11) 2165-5391 - Ribeirão Preto (SP): Tel.: (0--16) 2132-3150 - Fax: (0--16) 2132-3151 - Rio de Janeiro (RJ): Tel.: (0--21) 2111-8900 - Fax: (0--21) 2111-8915 - Belo Horizonte (MG): Tel.: (0--31) 3069-8000 - Fax: (0--31) 3069-8020 - Curitiba (PR): Tel.: (0--41) 2101-1200 - Fax: (0--41) 2101-1276 - Fortaleza (CE): Tel.: (0--85) 3308-8100 - Fax: (0--85) 3308-8111 - Goiânia (GO): Tel.: (0--62) 2764-6900 - Fax: (0--62) 2764-6906 - Joinville (SC): Tel.: (0--47) 2101-6750 - Fax: (0--47) 2101-6760 - Pamamirim (RN): Tel.: (0--84) 4006-7000 - Fax: (0--84) 4006-7002 - Porto Alegre (RS): Tel.: (0--51) 2104-2850 - Fax: (0--51) 2104-2860 - Recife (PE): Tel.: (0--81) 3366-7070 - Fax: (0--81) 3366-7090 - Salvador (BA): Tel.: (0--71) 3183-4999 - Fax: (0--71) 3183-4990 - São Luís (MA): Tel.: (0--98) 3227-3691

As informações contidas neste documento estão sujeitas a alterações técnicas sem prévio aviso.

P.170.00-03/10