



Catalog

Miluz E

ปรับเปลี่ยน ให้ชีวิตคุณลงตัว



Content

01

4 เกี่ยวกับ Miluz E

02

8 ฟาครอบ

03

11 สวิตช์

04

13 สวิตช์ไฟฟรี

05

14 เต้ารับ

06

16 เต้ารับ USB

07

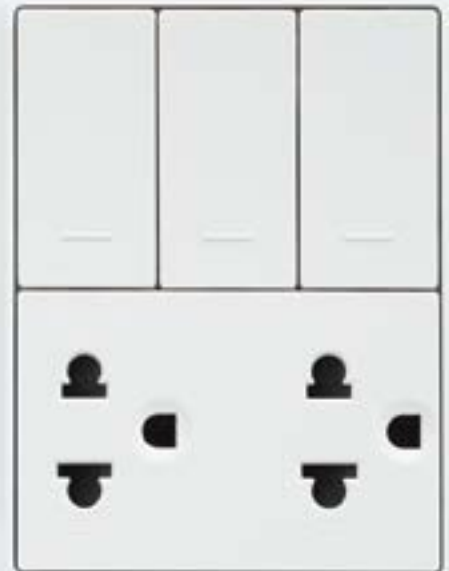
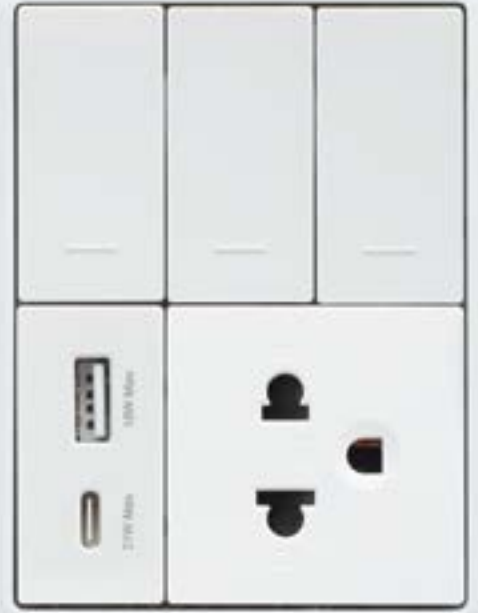
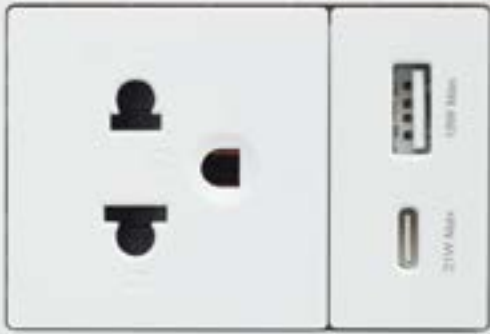
16 เต้ารับการสื่อสาร (VDI)

08

17 ฟาครอบกันน้ำ

09

18 ข้อมูลการติดตั้ง



Miluz E

ปรับเปลี่ยน ให้ชีวิตคุณลงตัว

Miluz E

ความน่าเชื่อถือ

เราคือแบรนด์ระดับโลกที่ลูกค้าทั่วโลกให้การยอมรับ และไว้วางใจในคุณภาพ

คุณภาพที่ได้รับการยอมรับระดับสากล

บริษัทให้ความสำคัญในทุกขั้นตอนของกระบวนการผลิตอย่างพิถีพิถัน เพื่อให้มั่นใจว่าสินค้าที่จัดส่งถึงมือลูกค้าเป็นไปตามมาตรฐานสากล (IEC) และมาตรฐานผลิตภัณฑ์อุตสาหกรรมของประเทศไทย (มอก. หรือ TISI)

ฟังก์ชันครบครัน

ด้วยฟังก์ชันการใช้งานที่หลากหลาย และครอบคลุม จึงสามารถตอบสนองความต้องการได้อย่างเหมาะสมในหลากหลายรูปแบบการใช้งาน ไม่ว่าจะเป็นการใช้งานในชีวิตประจำวัน หรือการใช้งานเฉพาะด้าน

ราคาเข้าถึงง่าย

คุ้มค่าที่สุด โดยไม่ลดทอนประสิทธิภาพการทำงาน มีฟังก์ชันให้เลือกใช้ครบครัน ตั้งแต่รุ่นพื้นฐาน ไปจนถึงรุ่นที่ล้ำสมัย



รางวัลด้านดีไซน์

Miluz E ได้รับรางวัล iF Design Award ในปี 2023 ซึ่งเป็นรางวัลอันทรงเกียรติในระดับนานาชาติ ด้วยดีไซน์มินิมอลที่คิดมาอย่างดี เน้นความเรียบง่ายในการใช้งาน และติดตั้งได้หลากหลายรูปแบบ ความสวยงามที่เรียบง่ายกับฟังก์ชันการใช้งานที่เน้นคำนึงถึงผู้ใช้งาน สามารถปรับให้เข้ากับการตกแต่งภายในได้หลากหลาย เหล่านี้คือปัจจัยสำคัญที่ทำให้ผลิตภัณฑ์นี้ได้รับรางวัลด้านดีไซน์อันทรงเกียรตินี้



ดีไซน์แบบโมดูลาร์

สามารถเลือกและปรับเปลี่ยนฟังก์ชันการใช้งานได้อย่างอิสระ เพื่อตอบสนองความต้องการที่หลากหลาย และแตกต่าง พร้อมรองรับการติดตั้งอุปกรณ์หลากหลายฟังก์ชันภายในกรอบเดียว เพื่อความสะดวกและประสิทธิภาพในการใช้งานสูงสุด

ผสานเข้ากับการตกแต่งได้อย่างลงตัว

สีและพื้นผิวได้รับการออกแบบมาให้เข้ากับผนังทุกประเภทและสไตล์การตกแต่งภายในทุกรูปแบบ

ใช้งานง่าย

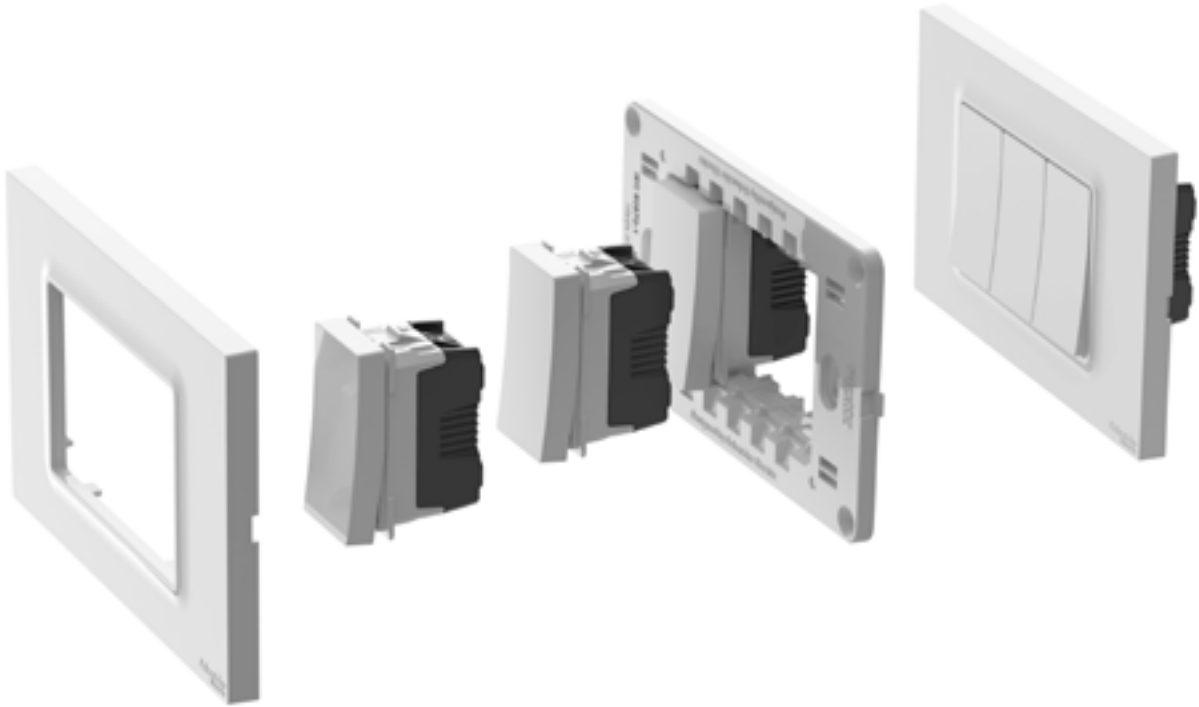
ติดตั้งง่าย พร้อมมาตรฐานความปลอดภัยสูง ให้คุณอุ่นใจไร้กังวล

ออกแบบมาเพื่อการใช้งานจริง

เหมาะสำหรับผู้ใช้งานทุกประเภท ตั้งแต่บ้านพักอาศัยไปจนถึงอาคารเชิงพาณิชย์

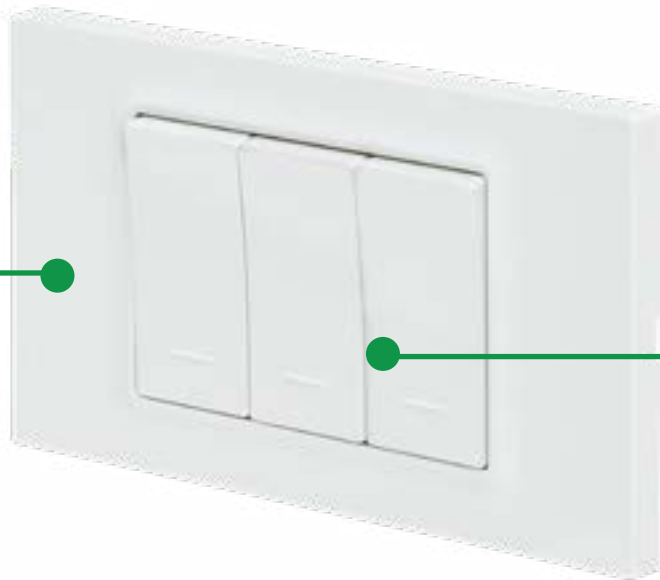
ติดตั้งง่าย

ด้วยโมดูลแบบสแนปออน กดเข้าล็อกได้เลย



รองรับการใช้งานได้หลากหลายขนาด

มีให้เลือกในรูปแบบ A format, E format และ 4x4 ฟาครอบมีขนาดมาตรฐานได้แก่ 2x4, 3x3 และ 4x4 นิ้ว



ตัวเลือกหลากหลาย

มีขนาดให้เลือกมากมาย 1 ช่อง, 2 ช่อง, 3 ช่อง และสูงสุด 6 ช่อง

(โปรดตรวจสอบให้แน่ใจว่ารูปแบบโมดูลที่เลือกนั้นตรงกับขนาดของแผ่นรอง เพื่อให้สามารถใช้งานร่วมกันได้อย่างถูกต้อง)

การประกอบโมดูล



แกะฝาครอบออกจากตะแกรง

+



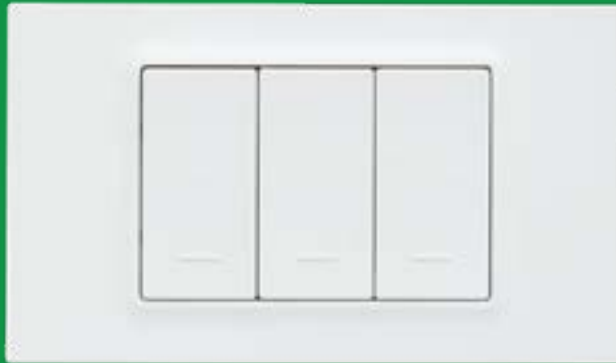
เลือกฟังก์ชันเพื่อประกอบ
เข้ากับตะแกรง

+



เปิดฝาครอบบนตะแกรง

=



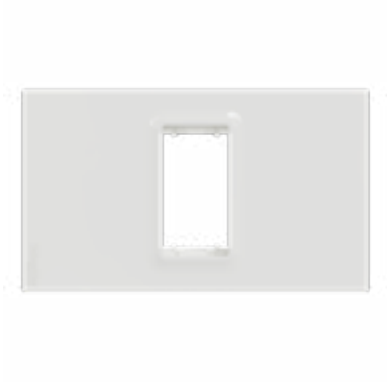
การประกอบเสร็จสมบูรณ์



ฟาครอบ

ฟาครอบของ Miluz E จาก Schneider Electric ผสมผสานดีไซน์ทันสมัยเข้ากับฟังก์ชันการใช้งานจริง ทำให้ได้รูปลักษณ์ที่เข้ากับการตกแต่งภายในได้ทุกสไตล์ ออกแบบมาเพื่อรองรับการใช้งานที่หลากหลาย สวยงาม กลมกลืนกับผนังและเฟอร์นิเจอร์ได้อย่างไร้รอยต่อ จึงเป็นตัวเลือกที่เหมาะสมสำหรับทั้งที่อยู่อาศัยและอาคารเชิงพาณิชย์

ฝาครอบ



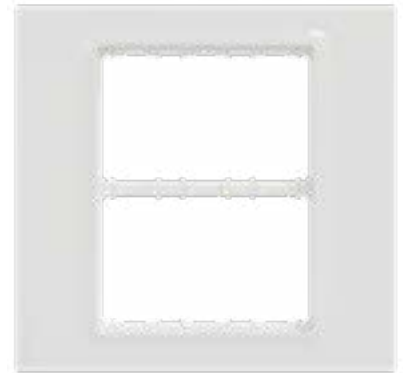
ขนาด A Format

ขนาด 2x4 นิ้ว (Handy Box)



ขนาด E Format

ขนาด 3x3 นิ้ว (MK Box)

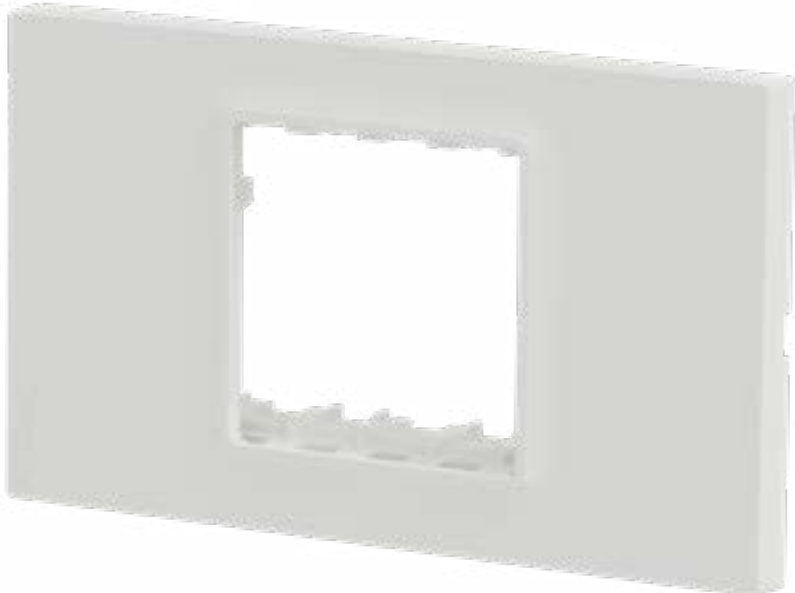


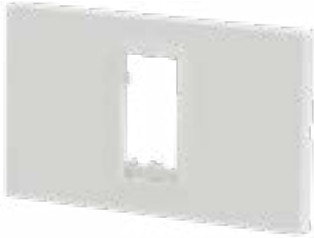
ขนาด 4x4

ขนาด 4x4 นิ้ว (Square Box)

รูปแบบของฝาครอบ

- ฝาครอบ 1 ช่อง
- ฝาครอบ 2 ช่อง
- ฝาครอบ 3 ช่อง
- ฝาครอบ 6 ช่อง
- โมดูลปิดช่องว่าง
- ฝาปิดช่องว่างพร้อมตะกรง

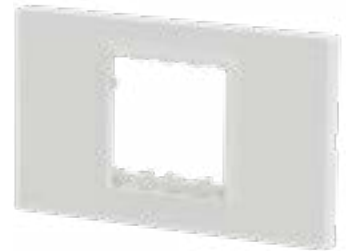




M3TS01_WE
ฝาครอบ 1 ช่อง
ราคา : 21 .-



M3TS01XS_WE
ฝาครอบ 1 ช่อง 2 โมดูล
ราคา : 21 .-



M3TS02_WE
ฝาครอบ 2 ช่อง
ราคา : 21 .-



M3TS03_WE
ฝาครอบ 3 ช่อง
ราคา : 21 .-



M3TS03_E_WE
ฝาครอบ 3 ช่อง ขนาด 3x3
(E format)
ราคา : 26 .-



M3TS06_WE
ฝาครอบ 6 ช่อง
ราคา : 65 .-



M3TS01BC_WE
โมดูลปิดช่องว่าง ขนาด S
ราคา : 12 .-



M3TS01BP_WE
ฝาปิดช่องว่างพร้อมตะแคง
ราคา : 35 .-



สวิตช์

สวิตช์ของ Miluz E จาก Schneider Electric ได้รับการออกแบบมาเพื่อรองรับการใช้งานที่หลากหลาย ด้วยดีไซน์ที่ทันสมัย จึงสามารถเข้ากันได้อย่างลงตัวกับทุกการออกแบบภายใน และยังสามารถใช้งานร่วมกับอุปกรณ์เสริมแบบโมดูลาร์อื่นๆ ได้อย่างสมบูรณ์แบบอีกด้วย

สวิตช์

ชนิดของสวิตช์

- สวิตช์หนึ่งทาง (1W)
- สวิตช์สองทาง (2W)
- สวิตช์กลางทาง
- สวิตช์กดกระดิ่ง
- สวิตช์ควบคุม



M3TS31_1_WE
สวิตช์ 1 ทาง ขนาด S 16AX 250V
ราคา : 26 .-



M3TS31_2_WE
สวิตช์ 2 ทาง ขนาด S 16AX 250V
ราคา : 45 .-



M3TS31_BP_WE
สวิตช์กดกระดิ่ง ขนาด S 10A 250V
ราคา : 60 .-

ใหม่!



M3TS31_ROL
สวิตช์ควบคุม ขนาด S 10A 250V
ราคา : 80 .-



M3TS31_IM_WE
สวิตช์กลางทาง ขนาด S 10-16AX
250V
ราคา : 150 .-



สวิตช์ไฟหรี่

สวิตช์ไฟหรี่ของ Miluz E จาก Schneider Electric ได้รับการออกแบบมาเพื่อควบคุมระดับแสงได้อย่างแม่นยำ มีสวิตช์เปิด/ปิดในตัวเพื่อเพิ่มความปลอดภัย และยังสามารถใช้งานร่วมกับอุปกรณ์อื่นๆ ในซีรีส์ Miluz E ได้อย่างสมบูรณ์แบบ

M3TSDM_G5

สวิตช์ไฟหรี่แบบหมุน
เปิดปิดในตัว
| ขนาด 2S

ราคา : 520 .-





เต้ารับ

เต้ารับของ Miluz E จาก Schneider Electric ได้รับการออกแบบมาให้รองรับปลั๊กได้หลากหลายประเภท เพื่อการใช้งานที่ปลอดภัยและเชื่อถือได้ ผลิตจากวัสดุที่ไม่ลามไฟ และสามารถใช้งานร่วมกับอุปกรณ์อื่นๆ ในซีรีส์ Miluz E ได้ ทำให้เหมาะสำหรับการติดตั้งทั้งในที่พักอาศัยและอาคารเชิงพาณิชย์

เต้ารับ

ชนิดของเต้ารับ

- เต้ารับเดี่ยว 3 ขา
- เต้ารับคู่ 3 ขา

ชุดประกอบสำเร็จรูป (Assembled Set)

- เต้ารับคู่ 3 ขา พร้อมฝาครอบ สีแดง
- เต้ารับคู่ 3 ขา พร้อมฝาครอบ สีเหลือง
- เต้ารับคู่ 3 ขา พร้อมสวิตช์ควบคุม สีขาว

ใหม่!



“ออกแบบมาเพื่อรองรับการเสียบปลั๊กพร้อมกันสองช่อง เพื่อเพิ่มความสะดวกและเพิ่มประสิทธิภาพในการใช้งาน”



M3TS426UST_WE

เต้ารับเดี่ยว 3 ขา พร้อมม่านนิรภัย
ขนาด 2S 16A 250V

ราคา : 75 .-



M3TS426UST2_WE

เต้ารับคู่ 3 ขา พร้อมม่านนิรภัย
ขนาด E 16A 250V

ราคา : 105 .-

Assembled Set



A70_SIS_RD

ชุดเต้ารับคู่ 3 ขา พร้อมฝาครอบ
สี : แดง

ราคา : 220 .-



A70_SIS_YL

ชุดเต้ารับคู่ 3 ขา พร้อมฝาครอบ
สี : เหลือง

ราคา : 220 .-



M3TS_SIS_WE

ชุดเต้ารับคู่ 3 ขา พร้อมสวิตช์
ควบคุม
สี : ขาว

ราคา : 250 .-

USB

M3TS_USB2_WE

เต้ารับ USB (21W MAX)
แบบสองช่อง
(Type A + Type C)
ขนาด S

ราคา : 800 .-

ใหม่!



“เต้ารับ USB Type A+C รองรับการชาร์จไว สูงสุดถึง 21W”

VDI

เต้ารับการสื่อสาร

- เต้ารับทีวี Coaxial 75 โอห์ม
- เต้ารับโทรศัพท์พร้อมชุดเตอร์
- เต้ารับคอมพิวเตอร์ CAT6
- กล่องเก็บสาย Fiber Optic ชนิด SC



M3TSTV75M_WE

เต้ารับทีวี Coaxial 75 โอห์ม ขนาด S

ราคา : 120 .-



M3TSRJ4M_WE

เต้ารับโทรศัพท์พร้อมชุดเตอร์ ขนาด S

ราคา : 120 .-



M3TSRJ6M_WE

เต้ารับคอมพิวเตอร์ CAT6 พร้อมชุดเตอร์ ขนาด S

ราคา : 180 .-

ใหม่!



M3TSFO_WE

กล่องเก็บสาย Fiber Optic ชนิด SC

ราคา : 150 .-

Weatherproof Box

M3TS01WP_G5

ฝาครอบกันน้ำ แบบเมนเบรนต์

ป้องกันฝุ่นและน้ำระดับ IP55
ตามมาตรฐานสากล IEC 60670-1

ราคา : 220 .-





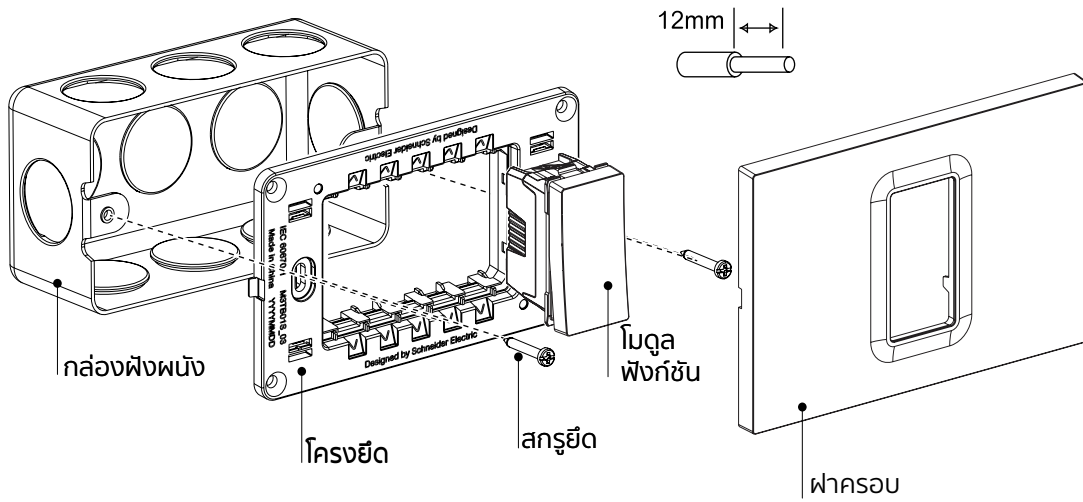
ข้อมูลการติดตั้ง

ขอบคุณที่เลือกใช้ผลิตภัณฑ์ Schneider Electric™ Miluz E โปรดอ่านข้อมูลต่อไปนี้ก่อนการติดตั้งและใช้งาน
คู่มือการใช้งานนี้ใช้ได้กับผลิตภัณฑ์ดังต่อไปนี้

สวิตช์	เต้ารับ	เต้ารับ USB
เต้ารับการสื่อสาร (VDI)	สวิตช์ไฟฟรี	ฟิวเซอร์กันน้ำ

คู่มือการติดตั้ง

โปรดดูแผนภาพต่อไปนี้สำหรับการติดตั้งที่ถูกต้อง

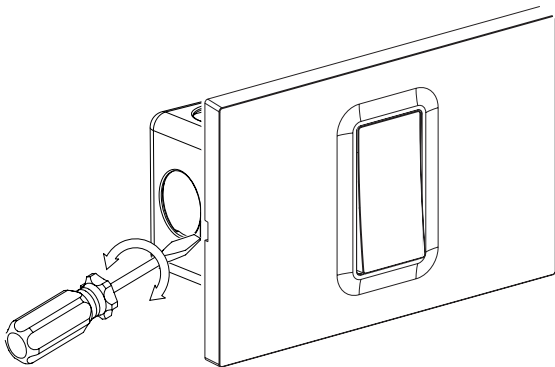


ข้อสำคัญที่ควรทราบ

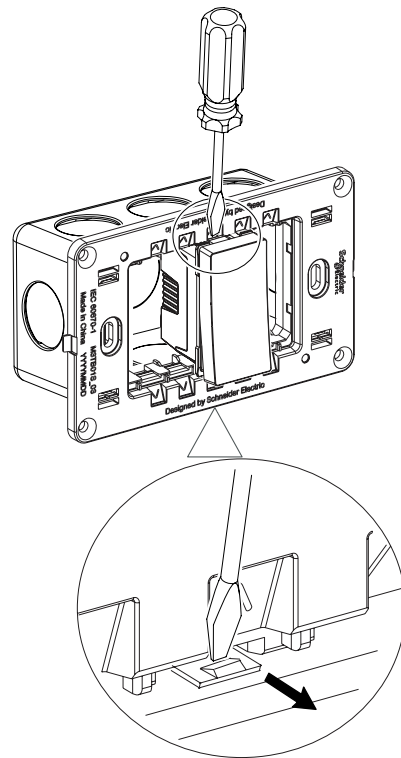
เมื่อมีพื้นที่ว่างในแผงโครงยึด ที่ไม่สามารถเติมเต็มด้วยโมดูลฟังก์ชันได้ทั้งหมด จะต้องใช้โมดูลปิดช่องว่าง (blank module) รหัส M3TS01BC_WE เพื่อปิดช่องว่างนั้นให้เรียบร้อย

ขั้นตอนการถอดโมดูลออก

1. สอดไขควงเข้าไปในตัวล็อกคลิป แล้วบิดไขควง เพื่อถอดฝาครอบออก

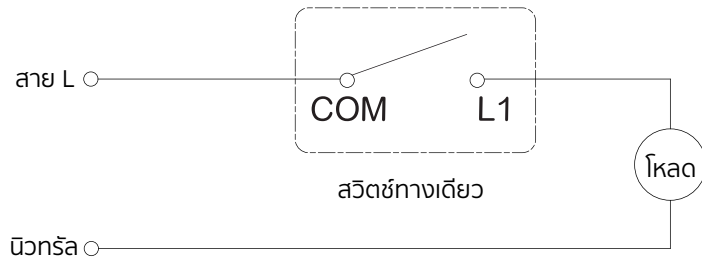


2. สอดไขควงเข้าไปในตัวล็อกคลิป จัดขึ้นเพื่อถอดโมดูลออก

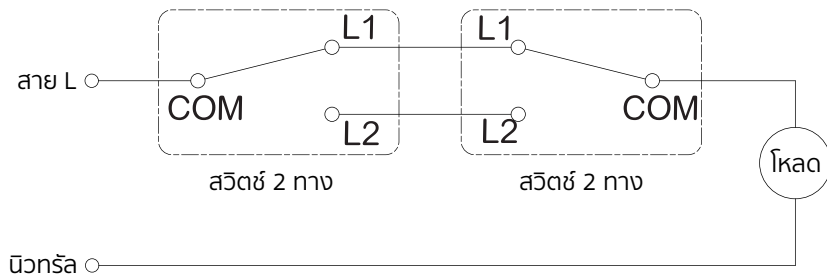


แผนภาพการเดินสายไฟ (Wiring Diagram)

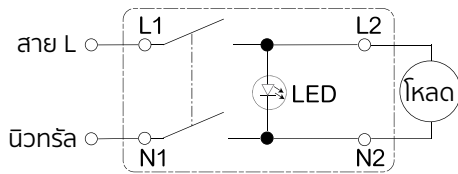
สวิตช์ 1 ทาง



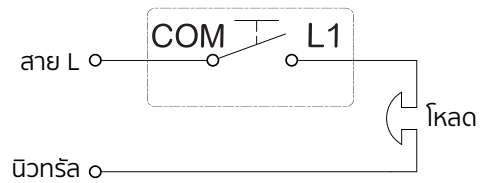
สวิตช์ 2 ทาง



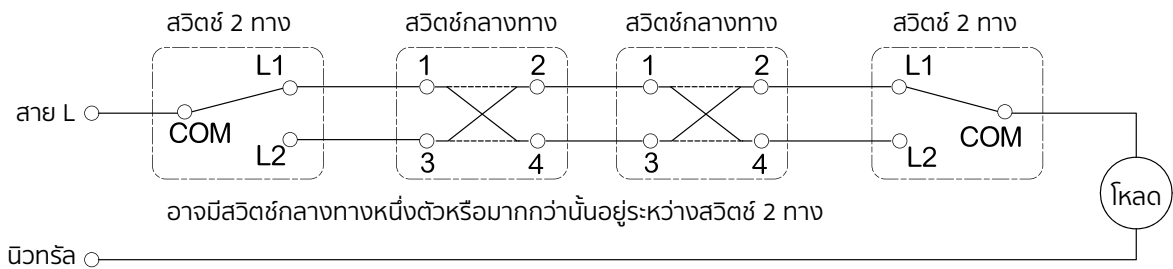
สวิตช์ 1 ทาง แบบสองขั้ว



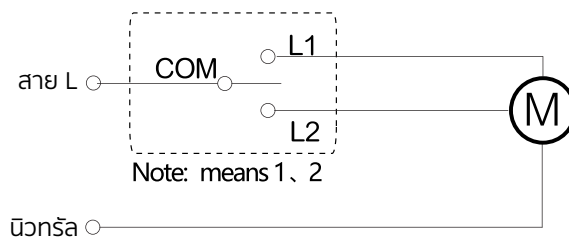
สวิตช์กดกระดิ่ง



สวิตช์กลางทาง

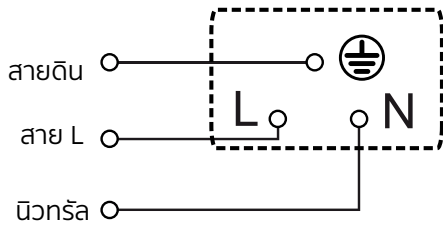


สวิตช์ควบคุม

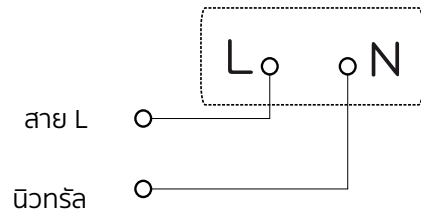


แผนภาพการเดินสายไฟ (Wiring Diagram)

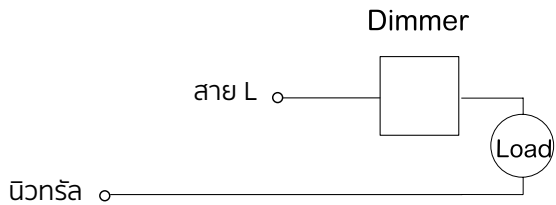
เต้ารับที่มีสายดิน



เต้ารับ USB



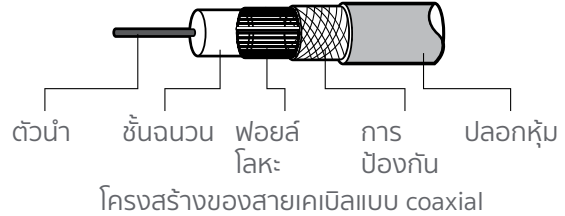
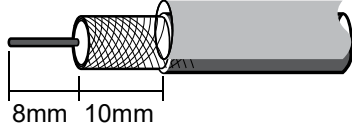
Dimmer



แผนภาพการเดินสายไฟ (Wiring Diagram)

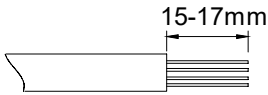
คำแนะนำการเดินสายตัวรับทีวี

ตัดปลอกหุ้มของสายเคเบิลแบบ coaxial ตามแผนภาพต่อไปนี้

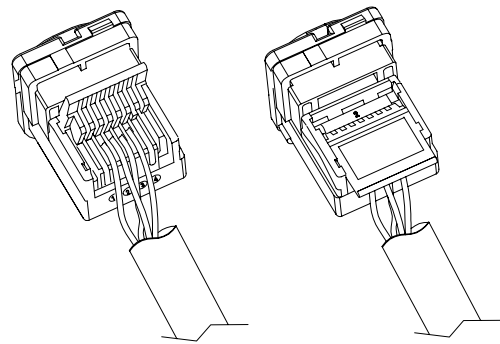


คำแนะนำการเดินสายตัวรับโทรศัพท์

1. ปอกสายไฟตามแผนภาพด้านล่าง



2. สายเคเบิลที่มีสีต่างกันจะต้องการได้รับการยึดให้ตรงกัน
3. ยึดสายเคเบิลเข้ากับตำแหน่ง 1, 2, 3, 4 ตามแผนภาพด้านขวา (รูปที่ 1)
4. ปิดฝาครอบและยึดสายไฟให้แน่น (รูปที่ 2)

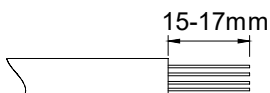


PIC 1

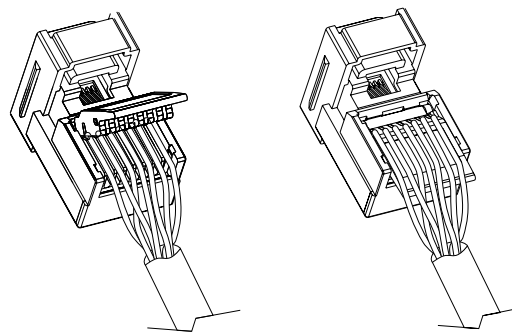
PIC 2

คำแนะนำการเดินสายตัวรับคอมพิวเตอร์ CAT6

1. ปอกสายไฟตามแผนภาพต่อไปนี้



2. ยึดสายเคเบิลเข้ากับตำแหน่งโดยอิงจากสีต่างๆ ตามแผนภาพ (568A/568B)
3. เปิดฝาครอบสำหรับกดสายไฟ และใส่สายไฟเข้าไปในช่องเสียบตามลำดับสีที่ถูกต้อง (รูปที่ 1)
4. ปิดฝาครอบและยึดสายไฟให้แน่น (รูปที่ 2)



PIC 1

PIC 2

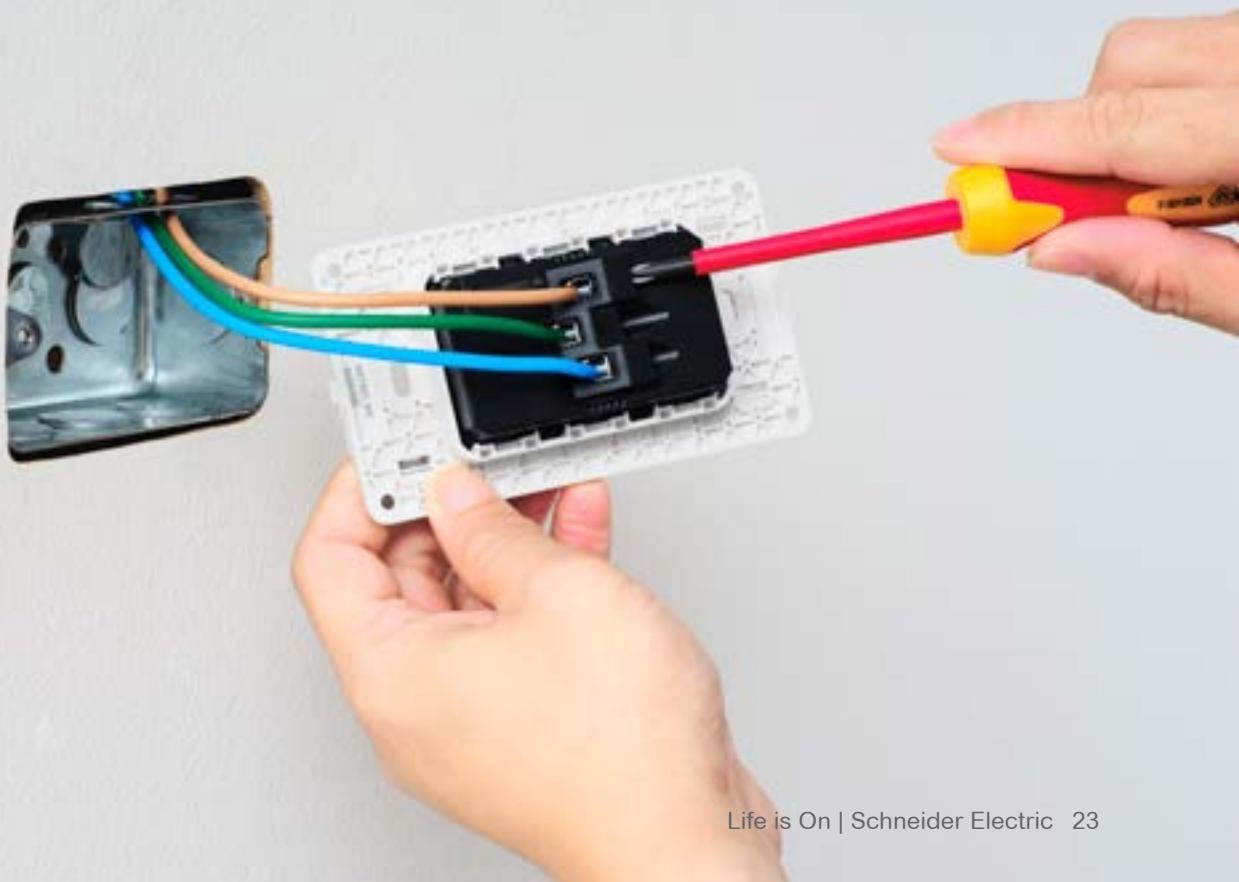
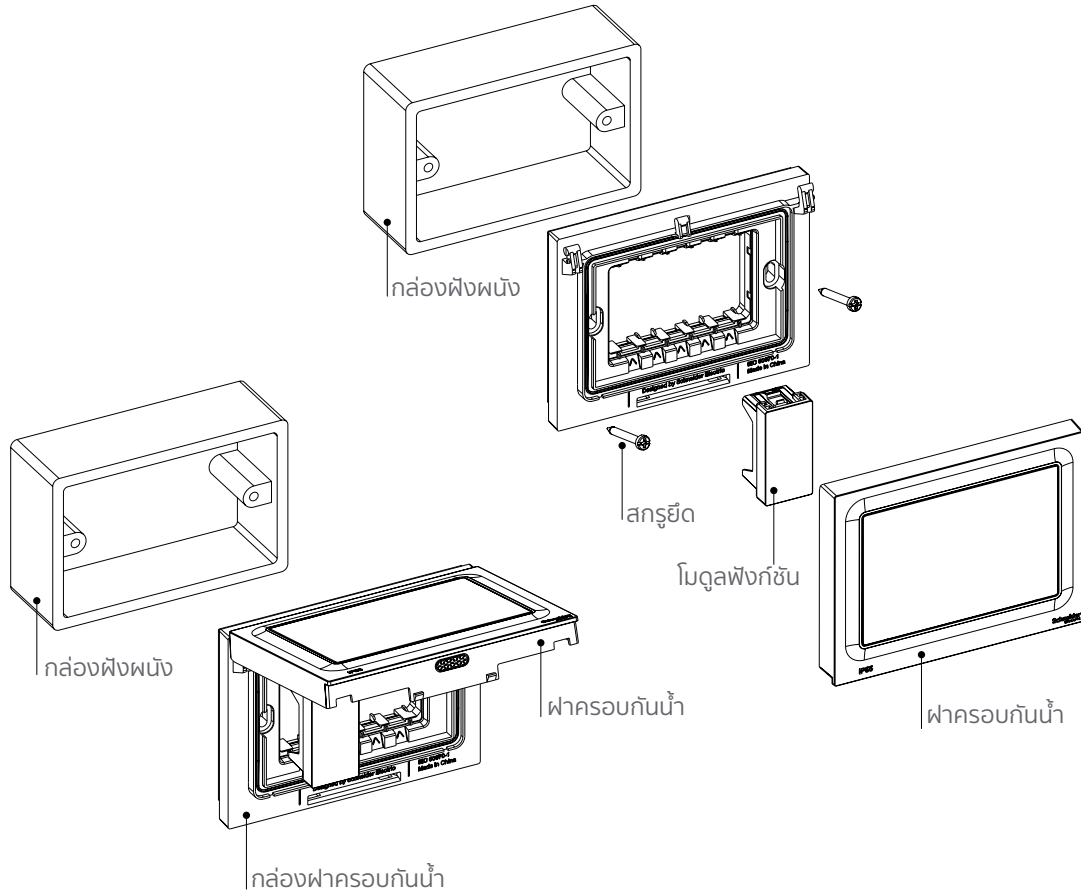
MODULAR WIRING CONFIGURATION

COLOR CODE	T568B	T568A
White-Blue	5	5
Blue	4	4
White-Orange	1	3
Orange	2	6
White-Green	3	1
Green	6	2
White-brown	7	7
Brown	8	8








568A/568B

คำแนะนำในการติดตั้งฝาครอบกันน้ำ

1. ปิดฝาครอบของกล่องกันสภาพอากาศ
2. ยึดกล่องกันสภาพอากาศเข้ากับกล่องติดตั้งผนังด้วยสกรูยึด
3. เชื่อมต่อโมดูลเข้ากับสายไฟ แล้วสอดเข้าไปในกล่องกันสภาพอากาศผ่านตัวล็อก



รายการสินค้า

รูปสินค้า	รายละเอียดสินค้า	รหัสสินค้า	ราคา/หน่วย (บาท)
 <p>M3TS01_WE M3TS01XS_WE M3TS02_WE M3TS03_WE M3TS03_E_WE M3TS06_WE M3TS01BC_WE M3TS01BP_WE</p>	<p>ฟ้าครอบ</p> <p>ฟ้าครอบ 1 ช่อง</p> <p>ฟ้าครอบ 1 ช่อง 2 โมดูล</p> <p>ฟ้าครอบ 2 ช่อง ขนาด 2S</p> <p>ฟ้าครอบ 3 ช่อง</p> <p>ฟ้าครอบ 6 ช่อง</p> <p>ฟ้าครอบ 3x3 3 ช่อง</p> <p>โมดูลเปิดช่องว่าง ขนาด S</p> <p>ฝาปิดช่องว่างพร้อมตะแคง</p>	<p>M3TS01_WE</p> <p>M3TS01XS_WE</p> <p>M3TS02_WE</p> <p>M3TS03_WE</p> <p>M3TS06_WE</p> <p>M3TS03_E_WE</p> <p>M3TS01BC_WE</p> <p>M3TS01BP_WE</p>	<p>21 .-</p> <p>21 .-</p> <p>21 .-</p> <p>21 .-</p> <p>65 .-</p> <p>26 .-</p> <p>12 .-</p> <p>35 .-</p>
 <p>M3TS31_1_WE M3TS31_2_WE M3TS31_BP_WE M3TS31_ROL M3TS31_JM_WE</p>	<p>สวิตช์</p> <p>สวิตช์ 1 ทาง ขนาด S 16AX 250V</p> <p>สวิตช์ 2 ทาง ขนาด S 16AX 250V</p> <p>สวิตช์กดกระดิ่ง ขนาด S 10A 250V</p> <p>สวิตช์ควบคุม ขนาด S 10A 250V</p> <p>สวิตช์กลางทาง ขนาด S 10-16AX 250V</p>	<p>M3TS31_1_WE</p> <p>M3TS31_2_WE</p> <p>M3TS31_BP_WE</p> <p>M3TS31_ROL</p> <p>M3TS31_JM_WE</p>	<p>26 .-</p> <p>45 .-</p> <p>60 .-</p> <p>80 .-</p> <p>150 .-</p>
 <p>M3TS426UST_WE M3TS426UST2_WE A70_SIS_RD A70_SIS_YL M3TS_SIS_WE</p>	<p>เต้ารับ</p> <p>เต้ารับเดี่ยว 3 ขา พร้อมแผ่นนิรภัย ขนาด 2S 16A 250V</p> <p>เต้ารับคู่ 3 ขา พร้อมแผ่นนิรภัย ขนาด E 16A 250V</p> <p>ชุดเต้ารับคู่ 3 ขา พร้อมฟ้าครอบ สีแดง ●</p> <p>ชุดเต้ารับคู่ 3 ขา พร้อมฟ้าครอบ สีเหลือง ●</p> <p>ชุดเต้ารับคู่ 3 ขา พร้อมสวิตช์ควบคุม สีขาว ●</p>	<p>M3TS426UST_WE</p> <p>M3TS426UST2_WE</p> <p>A70_SIS_RD</p> <p>A70_SIS_YL</p> <p>M3TS_SIS_WE</p>	<p>75 .-</p> <p>105 .-</p> <p>220 .-</p> <p>220 .-</p> <p>250 .-</p>
 <p>M3TS_USB2_WE</p>	<p>USB</p> <p>เต้ารับ USB 2 พอร์ต (Type A+C) 21W ขนาด S</p>	<p>M3TS_USB2_WE</p>	<p>800 .-</p>
 <p>M3TSDM_G5</p>	<p>สวิตช์ไฟไหม้</p> <p>สวิตช์ไฟไหม้แบบหมุน เปิด - ปิด ในตัว ขนาด 2S</p>	<p>M3TSDM_G5</p>	<p>520.-</p>
 <p>M3TSTV75M_WE M3TSRJ4M_WE M3TSRJ6M_WE M3TSFO_WE</p>	<p>เต้ารับการสื่อสาร (VDI)</p> <p>เต้ารับทีวี Coaxial 75 โอห์ม ขนาด S</p> <p>เต้ารับโทรศัพท์พร้อมชัตเตอร์ ขนาด S</p> <p>เต้ารับคอมพิวเตอร์ CAT6 พร้อมชัตเตอร์ ขนาด S</p> <p>กล่องเก็บสายFiber Optic ชนิด SC</p>	<p>M3TSTV75M_WE</p> <p>M3TSRJ4M_WE</p> <p>M3TSRJ6M_WE</p> <p>M3TSFO_WE</p>	<p>120 .-</p> <p>120 .-</p> <p>180 .-</p> <p>150 .-</p>
 <p>M3TS01WP_G5</p>	<p>Weatherproof Box</p> <p>ฟ้าครอบกันน้ำแบบเมนบอร์ด</p>	<p>M3TS01WP_WE</p>	<p>220 .-</p>

Miluz E

บันทึก



se.com/th/th/

ชไนเดอร์ อิเล็กทริก ประเทศไทย

46 อาคารรุ่งโรจน์ธนกุล ชั้นที่ 1, 10 และ 11

ถนนรัชดาภิเษก เขตห้วยขวาง กรุงเทพฯ

ศูนย์บริการลูกค้าสัมพันธ์ : 02-844-7089 (วันจันทร์ - ศุกร์ เวลา 8.30 น. - 17.30 น.)

อีเมลล์ : customercare.th@schneider-electric.com