

PowerLogic™ HDPM6000

Technisches Datenblatt

Mehrkreis-Messgerät in Verteiler- oder Stromschienensystemen für das Kosten- und Netzmanagement in großen und kritischen Energieanwendungen

Der PowerLogic™ HDPM6000 liefert die Daten, die Sie benötigen, um die Energiebilanz und die Einhaltung von Vorschriften zu erreichen. Es hilft Ihnen, die Netzqualität zu verbessern und Ausfallzeiten zu vermeiden, indem es Stromkreisprobleme auf der Ebene der einzelnen Stromkreise überwacht und Ihnen einen Überblick über Ihre gesamte elektrische Infrastruktur gibt.

Das Mehrkreis-Strommesssystem HDPM6000 ist modular aufgebaut, skalierbar und lässt sich an nahezu jede Situation anpassen. Es ist die perfekte Lösung für die Messung von Hauptstromkreisen und Abgangstromkreisen in jeder Art von Schaltschrank oder Sammelschienensystemen.

Anwendungen

Ideal für große Gebäudeanwendungen wie Rechenzentren, Industrieanlagen, Infrastruktur und andere ähnliche Umgebungen.

PB124374



HDPM6000

Marktlösungen

Zu den Märkten, die von einer Lösung mit PowerLogic™ HDPM6000 profitieren, gehören:

- Rechenzentren
- Industrieanlagen
- Einrichtungen des Gesundheitswesens
- Fertigung

Vorteile

- Der modulare Plattformansatz bietet Skalierbarkeit und minimiert Integrationskosten, Anlaufzeit und Betriebskosten.
- Liefert Metriken zur Netzqualität bis hin zu den einzelnen Stromkreisen, die es den Benutzern ermöglichen, die Stromkreislasten effektiv zu überwachen, den Stromverbrauch zu verwalten, die Energiekosten zuzuordnen und die Betriebszeit in ihren Einrichtungen zu maximieren.
- Macht Energie- und Netzqualitätsdaten sofort verfügbar, welche für betriebliche und Nachhaltigkeitsziele relevant sind.

Wettbewerbsvorteile

- Asset-Management
 - Identifizierung erhöhter Oberschwingungen in den Rack-Servern, um eine mögliche Störung zu erkennen
 - Gesamte Oberschwingungsverzerrung
 - Wellenform-Erfassung
- Anzeige und Visualisierung von Webseiten
 - Optionales Touchscreen-Display für den Zugriff auf Zählerdaten
 - Benutzerfreundliche Weboberfläche ermöglicht die Konfiguration von Abgängen und die Inbetriebnahme des Zählersystems
- Datenprotokollierung und Softwareüberwachung
 - Datenprotokollierung und On-Board-Speicher
 - EcoStruxure™ Integration von PME und Power Operation

Lösungen für das Energiemanagement

Schneider Electric bietet innovative Energiemanagementlösungen zur Steigerung Ihrer Energieeffizienz und Kosteneinsparung. Maximieren Sie die Zuverlässigkeit und Verfügbarkeit des Stromnetzes und optimieren Sie die Leistung der elektrischen Anlagen.

HDPM6000 Hauptgerät und Module

Technische Angaben

Eigenschaften	
Web-Schnittstelle	Für Konfiguration und Live-Datenzugriff
Unterstützte Protokolle	Modbus TCP/IP, SNMP, BACnet IP HTTPS, IPV6 werden unterstützt
Speicherung von Daten	Min. 8 GB SD-Karte zum Speichern von Protokolldaten und Wellenformaufzeichnungen mitgeliefert
Alarmer	Integrierte, vom Benutzer konfigurierbare Alarmer und Warnungen
Analyse der Netzqualität	Wellenformfassung (nativ mit Hauptgerät, Strip 24 Circuit Modulen - optional mit Retrofit Modulen), Spannung THD (nur Hauptgerät), Strom THD, Spannungsasymmetrie (nur Hauptgerät), Stromasymmetrie, Strom, Total Demand Distortion (TDD)(nur Hauptgerät)
Elektrische Kenndaten	
Messung der Spannung	Gemäß UL 61010-1: bis zu 277 Vac L-N/480 Vac L-L
	Gemäß IEC 61010-1: bis zu 277 Vac L-N/480 Vac L-L
	Einphasig 2-Draht plus Erde, 3-Draht plus Erde oder 4-Draht plus Erde
Spezifizierter Genauigkeitsbereich	108 Vac L-N/187 Vac L-L bis 332 Vac L-N/576 Vac L-L
Maximale Dauerüberspannung an den Spannungsmesseingängen	580 Vac L-L
Eingangsfrequenzen	50/60 Hz
24 Vdc-Stromversorgung	Die HDPM6000-Haupteinheit muss mit einem 24-V-Gleichstromnetzteil betrieben werden. Die Eingangsspannung für die im HDPM-Katalog erhältlichen Netzteile ist wie folgt: 100...240 Vac bis 24 Vdc Ausgang. Die HDPM6000-Abgangsstromkreismodule erhalten die 24 Vdc vom Hauptgeräte über das CAT6-Kabel des Busports
Kategorie der Messung	CAT III
Stromwandler- Unterstützung	UL2808, 20-4000 A mit internem Bürdenwiderstand und 250 mV Signal (keine Kurzschlussblöcke erforderlich)
Stromwandler- Optionen	Stromwandler mit festem Kern oder geteiltem Kern und einer Höchstspannung von 480 V
Unterstützte Protokolle	
Maximale Anzahl von gleichzeitigen Modbus TCP-Verbindungen	25
Merkmale der Umwelt	
Betriebstemperatur	-20...60 °C (-4...140 °F)
Lagertemperatur	-40...85 °C (-40...185 °F) - für IO- und EIM-Modul: -20...70 °C (-4...158 °F)
Relative Luftfeuchtigkeit	5...90% nicht kondensierend
Maximale Einsatzhöhe	2.000 m (6.562 ft)
Nicht-Betriebshöhe	15.000 m (49.213 ft)
Geräuschpegel	< 65 dba in einem Abstand von 6 Fuß (72 Zoll) vom HDPM6000
Montageort	Nicht für Feuchträume geeignet, nur für die Verwendung in Innenräumen
Verschmutzungsgrad (Haupteinheit)	2

HDCPM6000 Hauptgerät und Module

Technische Daten (Forts.)

Messgenauigkeit				
Das HDCPM6000 Hauptgerät Wirkenergie (kWh) erfüllt die Genauigkeitsgrenzen von ANSI C12.20 Class 0.5 und IEC 62053-22 Class 0.5S gemäß den folgenden Tests:				
Art der Messung	IEC 62053-22 2021		ANSI C12.20-2015	
	IEC 62053-22 2021 Klasse 0,5		ANSI C12.20-2015 Klasse 0,5	
Veränderung des Stroms	IEC 62052-11:2020, 9.4.12		NA	
Gleichheit der Stromkreise	NA		Prüfung 7	
Variation der Spannung	IEC 62052-11:2020, 9.4.3		Prüfung 5	
Variation der Frequenz	IEC 62052-11:2020, 9.4.6		Prüfung 6	
Schwankungen der Umgebungstemperatur	IEC 62052-11:2020, 9.4.4		Prüfung 19	
Belastbarkeit	NA		Prüfung 3	
Veränderung des LF	NA		Prüfung 4	
Spezifikationen für die Wellenform-Erfassung				
Module	Frequenz (Hz)	Anzahl der Proben pro Zyklus	Anzahl der Zyklen pro Strom und Spannung Wellenform	Teil der Wellenformaufnahme vor dem Ereignis
HDCPM6000, HDCPM6000R, HDCPM6000S24	50	160	12,8	2/3
	60	133.3	15.3	2/3

HDPM6000 Hauptgerät



HDPM6000
Haupteinheit

Das HDPM6000 Hauptgerät ist sowohl ein eigenständiges 3-Phasen-Messgerät als auch der Knotenpunkt für die HDPM6000-Zubehörmodule (Retrofit, Strip, I/O-Module).

Es überwacht Lasten bis zu 4000 A, liefert eine komplette Reihe von Netzqualitätsmetriken (THDu, THDi), die Umgebungstemperatur und Luftfeuchtigkeit über einen Zusatzsensor und bietet eine Wellenformerfassungsfunktion ohne zusätzliche proprietäre Software.

Es kann mehrere, gleichzeitige Sitzungen mit EPMS-, DCIM- oder BMS-Anwendungen über die IP-Protokolle Modbus, SNMP und BACnet aufrechterhalten. Zwei Ethernet-Anschlüsse ermöglichen die Verkettung mehrerer HDPM6000-Kopfeinheiten in einem einzigen Durchgang.

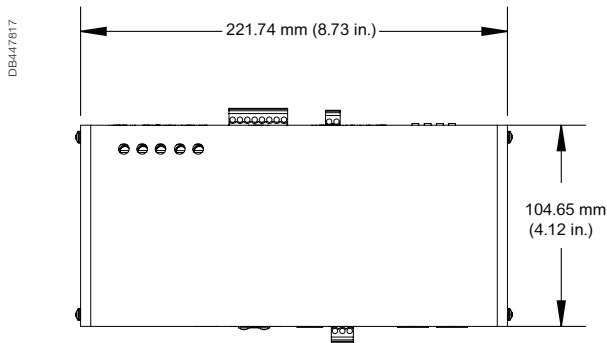
Dank offener Protokolle lässt sich der HDPM6000 nahtlos in jedes Rechenzentrum oder Gebäudemanagement-Informationssystem integrieren, ohne dass Gateways oder zusätzliche Hardware erforderlich sind. Außerdem unterstützt die Plattform verschiedene Standardformen der Datenkonnektivität.

Messungen

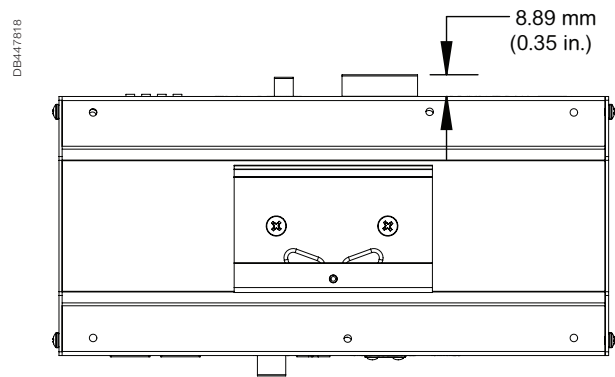
- Gesamte Wirkenergie (kWh) pro Phase und Summe aller Phasen
- Gesamte Blindleistung (kVARh) pro Phase und Summe aller Phasen
- Gesamte Scheinleistung (kVAh) pro Phase und Summe aller Phasen
- Wirkleistung (kW), Blindleistung (kVAR) und Scheinleistung (kVA) Mittelwert, pro Phase und Summe aller Phasen
- Momentane Wirkleistung (kW), Blindleistung (kVAR) und Scheinleistung (kVA), nach Phasen und insgesamt
- Strom (A) pro Phase und Summe aller Phasen
- Phasenspannung pro Phase und Durchschnitt aller Phasenpaare
- Spannung zwischen Phase und Neutralleiter pro Phase und Durchschnitt aller Phasen
- Leistungsfaktor pro Phase und Durchschnitt aller Phasen
- Frequenz
- Erfassung von Spannungs- und Stromwellenformen
- Oberschwingungen von Spannung und Strom
- Spannung und Strom THD
- Total Demand Distortion (TDD)
- Ungleichgewicht von Spannung und Strom

Abmessungen der HDPM6000-Haupteinheit

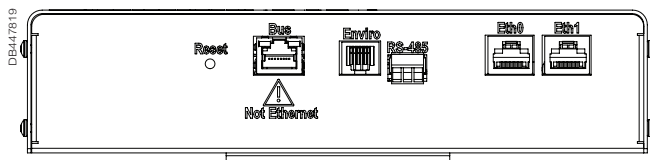
Ansicht von oben



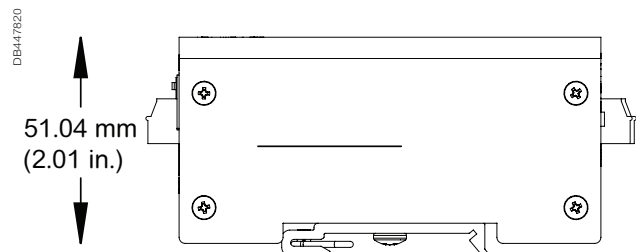
Ansicht von unten



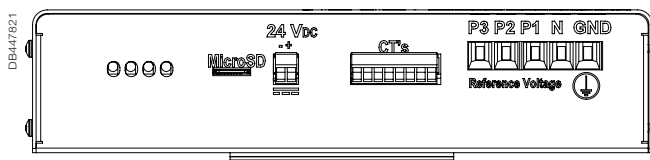
Ansicht von links



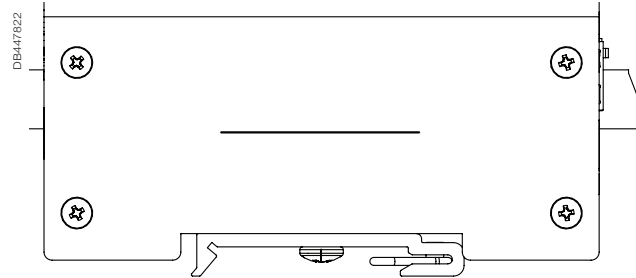
Vorderansicht



Ansicht von rechts



Ansicht von hinten



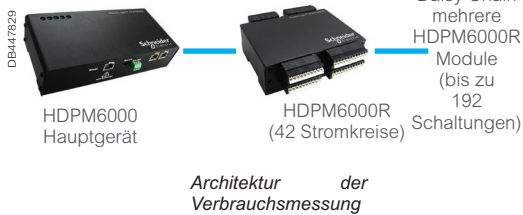
Hinweis: Die angegebenen Abmessungen liegen innerhalb von $\pm 3,175$ mm ($\pm 0,125$ Zoll).

HDPM6000R Nachrüstungsmodul



PB124377

H D P M 6 0 0 0 R
Nachrüstungsmodul



Das Nachrüstmodul HDPM6000R ist ein äußerst vielseitiges Messgerät, das in jede Schaltanlage, jede Verteilung, jeden Schaltschrank oder jedes Nachrüstgehäuse mit einer hohen Dichte von Stromkreisen integriert werden kann.

In Verbindung mit einer HDPM6000 Hauptgerät bietet das Nachrüstmodul eine Netzqualitätsanalyse mit Wellenformfassung (optional) und aktuellem Gesamtklirrfaktor (THD).

Der HDPM6000R lässt sich mit geringen Unterbrechungen installieren und ist in Ausführungen mit 24, 42, 84, 108, 126, 168 und 192 Schaltkreisen erhältlich.

Das flexible Design des HDPM6000R ist ideal für die heutige Umgebung, in der ständig neue Geräte hinzugefügt werden, die ständig umziehen und deren Standort angepasst wird. Das Design ermöglicht eine einfache Installation sowie eine einfache Integration und Bedienung.

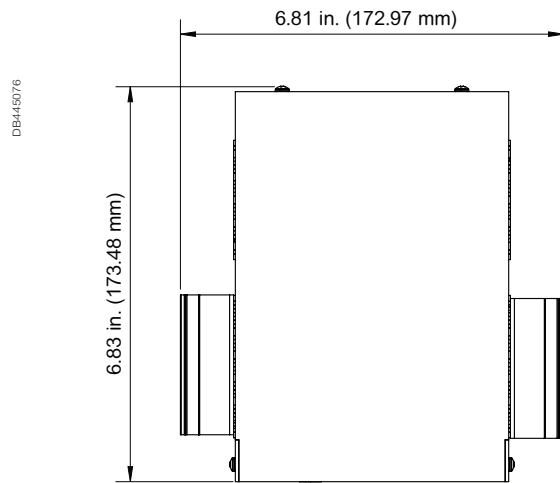
Messungen

- Strom pro Abgang und Summe aller Phasen
- Energie (kWh) pro Abgang und Summe aller Phasen
- Wirkleistung (kW) pro Abgang und Summe aller Phasen
- Scheinleistung (kVA) pro Abgang und Summe aller Phasen
- Blindleistung (kVAR) pro Abgang und Summe aller Phasen
- Wirkleistung (kW) Mittelwert pro Stromkreis
- Harmonische Gesamtverzerrung (THD)
- Wellenformfassung (optional)
- Leistungsfaktor (das Vorzeichen gibt an, ob der Strom voreilend oder nacheilend ist), pro Abgang und Durchschnitt aller Phasen bei mehrphasigen Stromkreisen

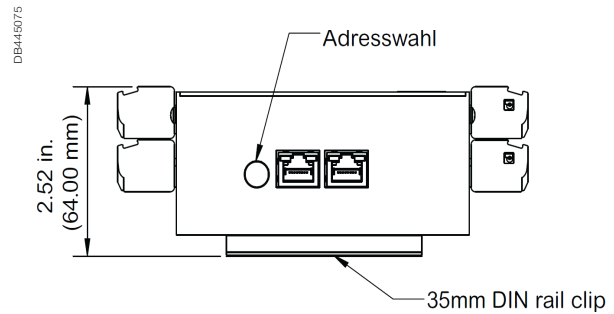
Abmessungen des HDPM6000R-Nachrüstmoduls

24-Stromkreise

Ansicht von oben

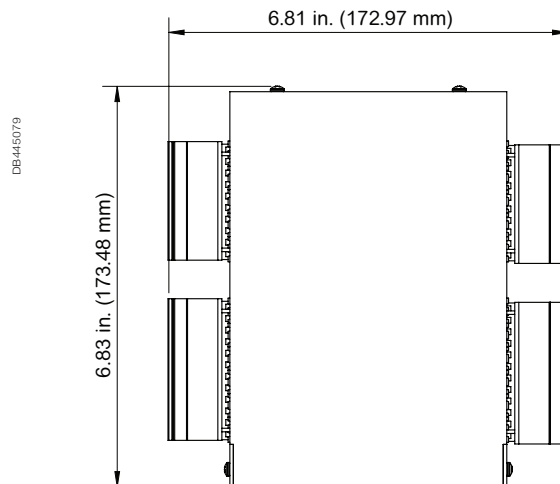


Seitenansicht

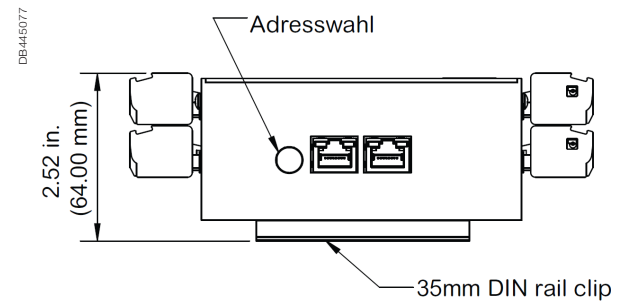


42-Stromkreise

Ansicht von oben

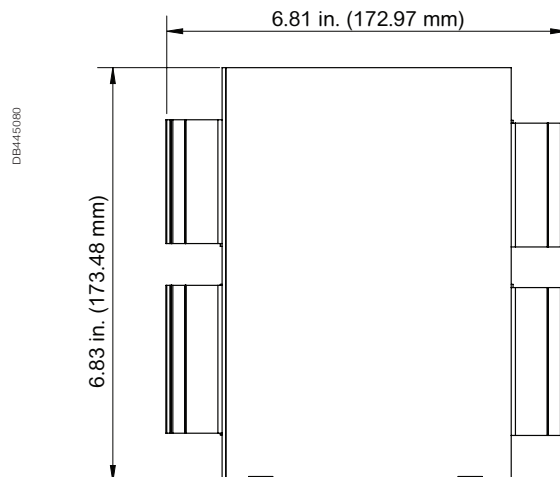


Seitenansicht

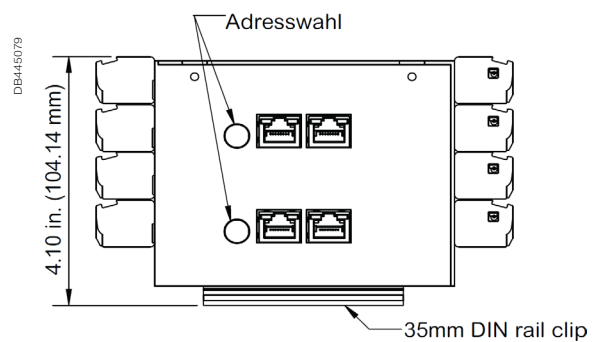


84-Stromkreise

Ansicht von oben



Seitenansicht



HDPM6000S24 Streifenmodul mit 24 Stromkreisen

PB125793



Das HDPM6000S Strip 24 Streifenmodul ist die perfekte Ergänzung für moderne Schaltschränke und Stromverteileinheiten.

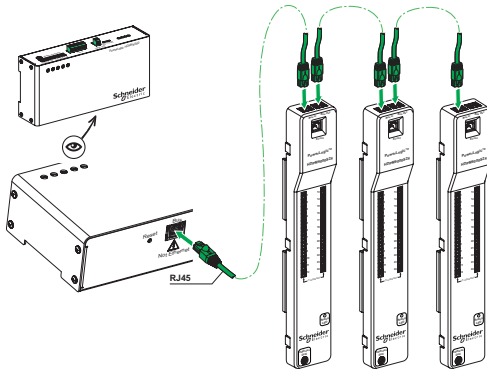
In Verbindung mit einer HDPM6000 Hauptgerät bietet das Streifenmodul eine Netzqualitätsanalyse mit Wellenformfassung und aktuellem Gesamtklirrfaktor (THD).

An eine Hauptgerät können bis zu 8 Streifenmodule angeschlossen werden, was die Überwachung von bis zu 192 Stromkreisen ermöglicht.

Eingänge und Ausgänge

- Strom pro Abgang und Summe aller Phasen
- Energie (kWh) pro Abgang und Summe aller Phasen
- Wirkleistung (kW) pro Abgang und Summe aller Phasen
- Scheinleistung (kVA) pro Abgang und Summe aller Phasen
- Blindleistung (kVAR) pro Abgang und Summe aller Phasen
- Wirkleistung (kW) Mittelwert pro Stromkreis
- Wellenformfassung
- Harmonische Gesamtverzerrung (THD)
- Leistungsfaktor (das Vorzeichen gibt an, ob der Strom voreilend oder nacheilend ist), pro Abgang und Durchschnitt aller Phasen bei mehrphasigen Stromkreisen

DB447830

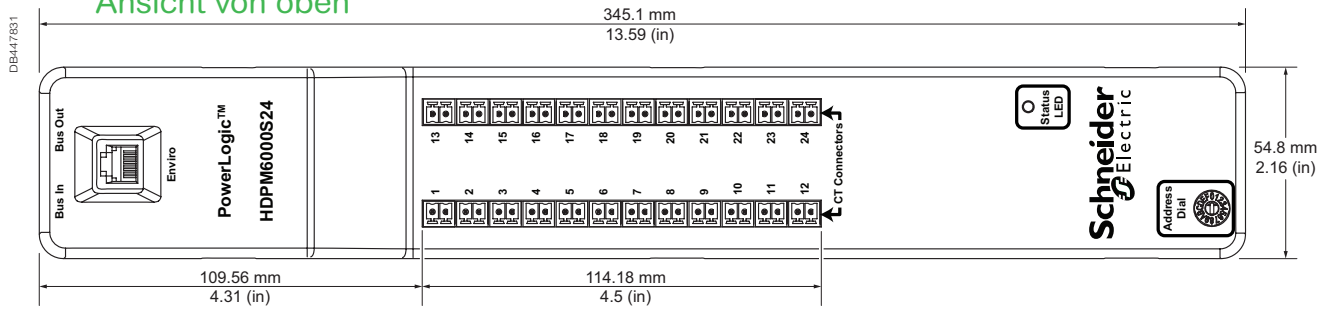


Hinweis: Die Länge des CAT6-Kabels zwischen dem Hauptgerät HDPM6000 und dem ersten Modul in der Bus-Verkettung muss <30 m betragen.

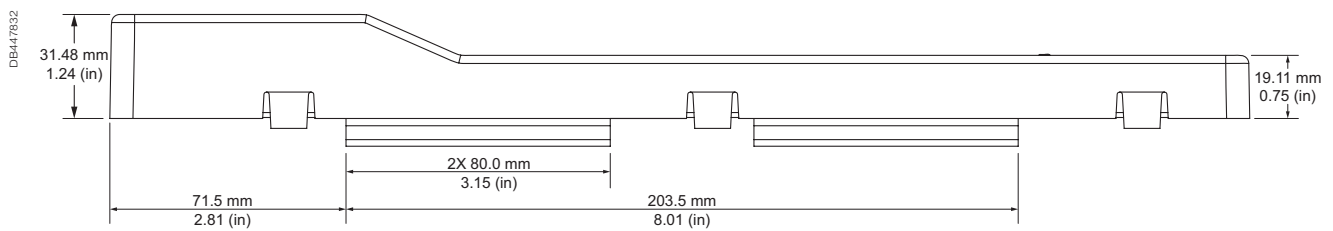
HDPM6000S24 Streifenmodul mit 24 Stromkreisen

Abmessungen

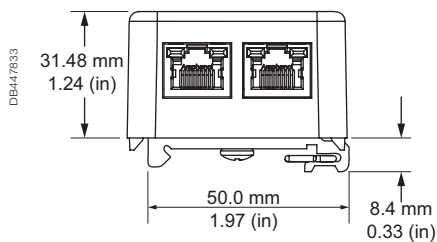
Ansicht von oben



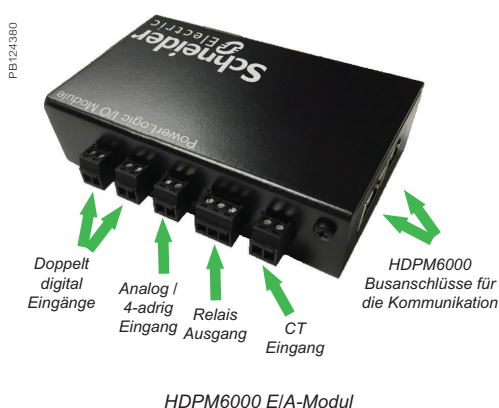
Vorderansicht



Seitenansicht



HDPM6000 E/A-Modul



HDPM6000 E/A-Modul

Das E/A-Modul basiert auf der HDPM6000-Plattformtechnologie und ermöglicht die Erweiterung des angeschlossenen Systems um digitale und analoge Eingänge sowie einen digitalen Ausgang.

Das E/A-Modul bietet zwei digitale Eingänge, einen analogen Eingang (10 Vdc), einen Relaisausgang und einen Stromwandlerzugang. Die HDPM6000-Hauptgerät gibt die Daten direkt an Ihr Netzwerk aus und die E/A-Punkte können über Modbus TCP/IP, SNMP und BACnet/IP in jedes BMS- oder DCIM-System integriert werden.

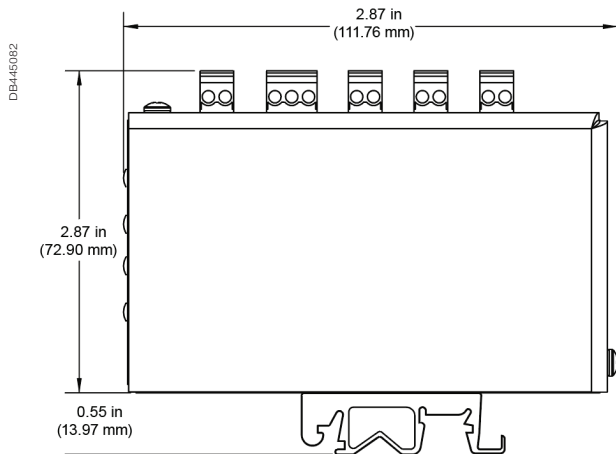
Einem HDPM6000-Bus können bis zu 10 E/A-Module hinzugefügt werden, auch solche mit Abangmodulen (HDPM6000R, HDPM6000S24).

Eingänge und Ausgänge

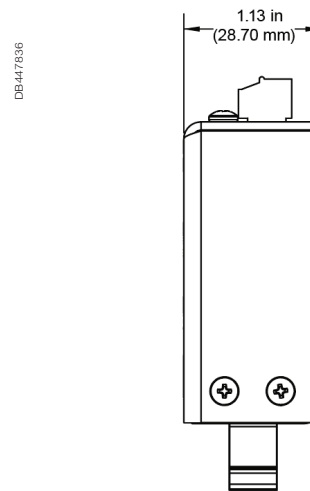
- Digitaler Eingang 1 und 2: Trockenkontakte zur Überwachung von Zusatzgeräten. 5 Vdc, 11 mA max über den Trockenkontakteingang geliefert. Trockenkontaktimpedanz maximal 50 Ω
- Analogeingang 1: 0 bis 10 Vdc Sensoreingang. 0 bis 10 Vdc, 0,05 V Genauigkeit, 0,01 V Auflösung
- Relais-Ausgang: Form-C (NO, NC, Common). 30 Vdc bei 1 A. 48 Vac bei 0,5 A
- Stromwandler Eingang: 0 bis 250 mVac (Stromwandlerausgang). Keine Kurzschlussblöcke erforderlich.
- HDPM6000-Busanschlüsse: Zwei RJ-45-Anschlüsse für die Verkettung und den Anschluss an die Haupteinheit HDPM6000)

Abmessungen des E/A-Moduls HDPM6000

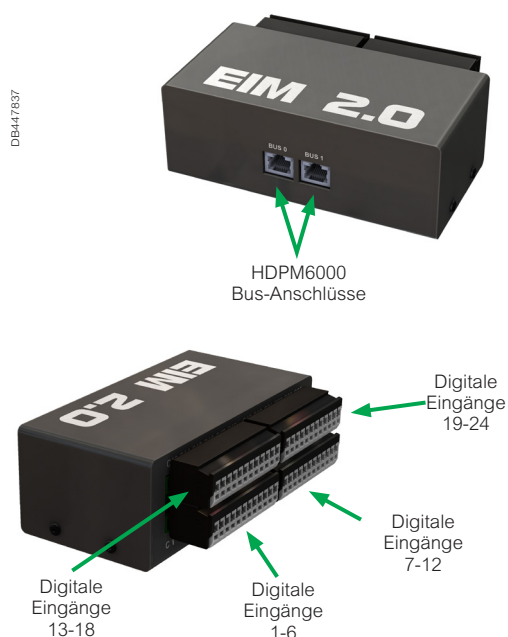
Ansicht von oben



Seitenansicht



HDPM6000 Erweitertes Eingangsmodul



Das erweiterte Eingangsmodul (EIM 2.0) baut auf der HDPM6000-Plattformtechnologie auf und ist verfügbar, um dem angeschlossenen System potentialfreie Kontakteingänge hinzuzufügen.

Das auf der HDPM6000-Plattform basierende EIM 2.0 bietet 24 Kanäle zur Überwachung des digitalen Zustands von Geräten mit potenzialfreien Ausgängen wie Lüftersteuerungen, Unterbrecher-Hilfskontakten und Netzteilen. Die HDPM6000-Hauptgerät gibt die Daten direkt an Ihr Netzwerk aus und die digitalen Punkte können über Modbus TCP/IP, SNMP und BACnet/IP in jedes BMS- oder DCIM-System integriert werden.

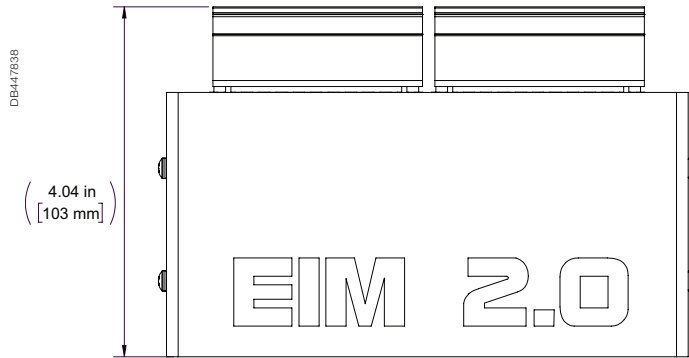
Einem HDPM6000-Bus können bis zu 10 EIM 2.0-Module hinzugefügt werden, auch solche mit Abgangsmodulen (HDPM6000R, HDPM6000S24).

Eingänge und Ausgänge

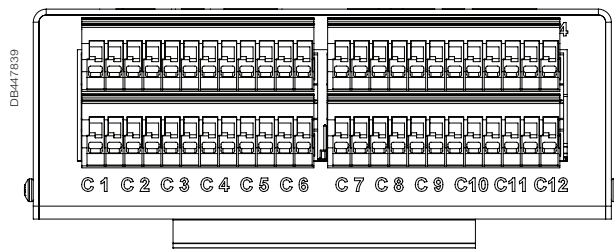
- Digitale Eingänge: Trockenkontakte zur Überwachung von Zusatzgeräten. Versorgte Spannung des Stromkreises: 5 VDC vom Erweiterten Eingangsmodul. Maximale Eingangsimpedanz gegen Masse (C): 40 Ohm. Maximaler Strom: 5 mA pro Eingang.
 - Digitale Eingänge 1-6
 - Digitale Eingänge 7-12
 - Digitale Eingänge 13-18
 - Digitale Eingänge 19-24
- HDPM6000 Busanschlüsse: Zwei RJ-45-Anschlüsse für die Verkettung und den Anschluss an die Haupteinheit HDPM6000

HDPM6000 Erweitertes Eingangsmodul Abmessungen

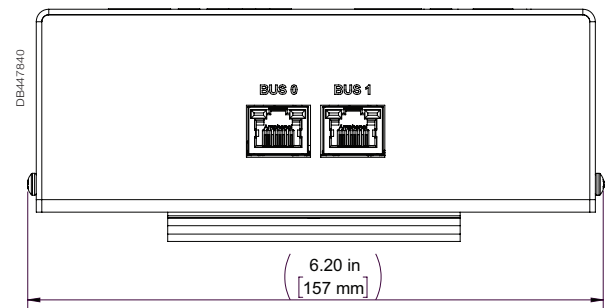
Ansicht von oben



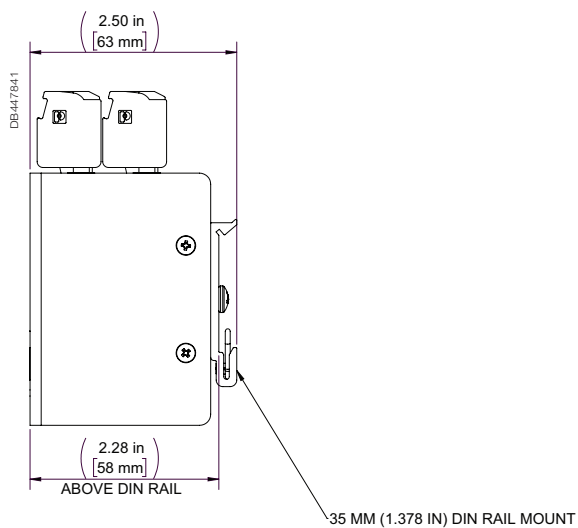
Ansicht von hinten



Vorderansicht

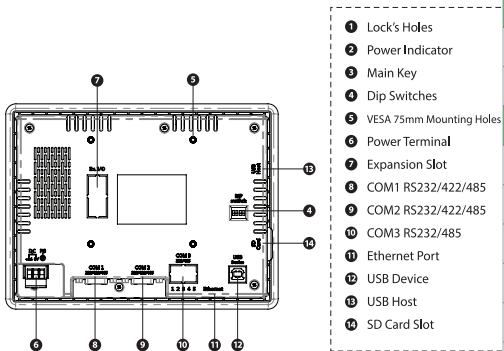
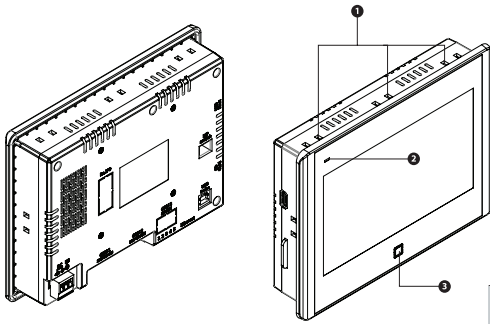


Seitenansicht



HDPM6000 HMI

DB447842



Bei der HMI handelt es sich um einen 4,3-Zoll- oder 7-Zoll-Farb-Touchscreen für den Fronteinbau, auf dem eine Auswahl von Messungen von bis zu 4 HDPM6000-Hauptgeräte angezeigt werden kann. Zu den angezeigten Messwerten gehören Spannung, Strom, Leistung und Energie für die Haupteinheit und die Abgangsstromkreise.

Die HMI wird mit 24 VDC versorgt und kommuniziert mit den Hauptgeräten über eine serielle RS-485-Verbindung.

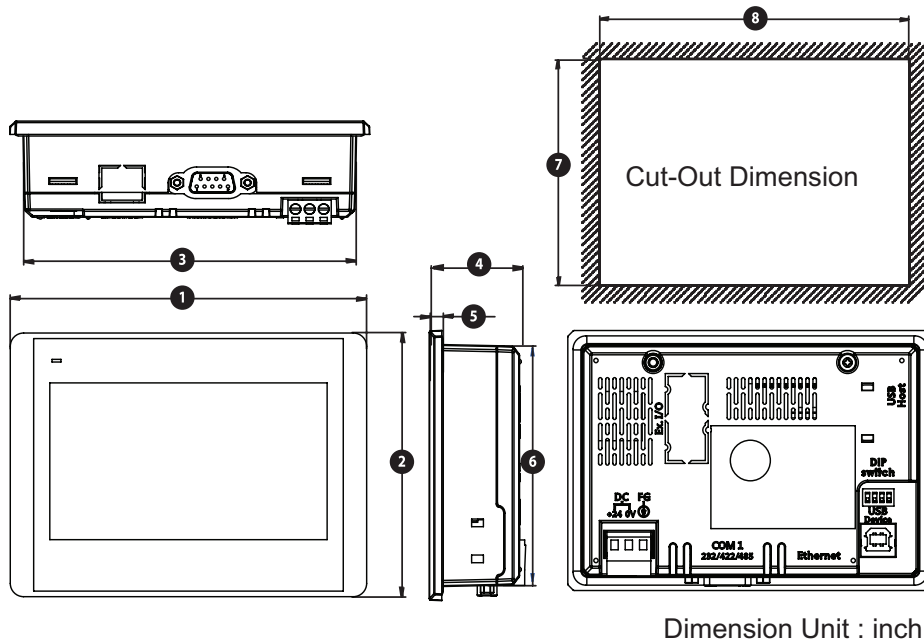
Technische Angaben

Anzeige	4,3-Zoll	7-Zoll
Elektrische Kenndaten		
Versorgungsspannung	24 V DC	
Energieverbrauch	6 W	8 W
Eingabe/Ausgabe		
USB	USB 1.1-Host Typ A	
USB	USB 2.0-Gerät Typ B	
COM1	1xRS232 1xRS422/485	RS232/422/485
COM2	N/A	RS232/422/485
COM3	N/A	RS232/485
SD-Karte	N/A	SD-Kartenschlitz
Ethernet-Anschluss	10/100 Mbit/s	
Physikalische Merkmale		
Typ	4,3-Zoll-TFT	7-Zoll-TFT
Auflösung	480 x 272 Pixel	800 x 480 Pixel
Farben	64,000	65,536
Leuchtdichte	330 cd/m ²	300 cd/m ²
Blickwinkel	140/120 (H°/V°)	
Art der Hintergrundbeleuchtung	LED	
Lebensdauer der Hintergrundbeleuchtung	20.000 Stunden	
Kontrastverhältnis	500:1	
Abmessungen der Anzeige	127,7 (B) x 89,7 (H) x 36,7 (T) mm 5,02 (B) x 3,53 (H) x 1,445 (T) Zoll	199,8 (B) x 147,8 (H) x 39,8 (T) mm 7,866 (B) x 5,819 (H) x 1,567 (T) Zoll
Abmessungen des Schalttafelausschnitts	119,3 (B) x 81,3 (H) mm 4,697 (B) x 3,201 (H) Zoll	185,2 (B) x 133,2 (H) mm 7,291 (B) x 5,244 (H) Zoll
Montage	Schalttafeleinbau	Einbaurahmen oder VESA-Halterung 75 x 75
Gewicht (netto)	0.25 kg	0.66 kg
Umgebungs Merkmale		
Betriebstemperatur	0...45 °C (32...113 °F)	0...50 °C (32...122 °F)
Lagertemperatur	-20...60 °C (-4... 140 °F)	
Relative Luftfeuchtigkeit	10...90% bei 40% nicht kondensierend	

HDPM6000 HMI Abmessungen

4,3-Zoll-HMI

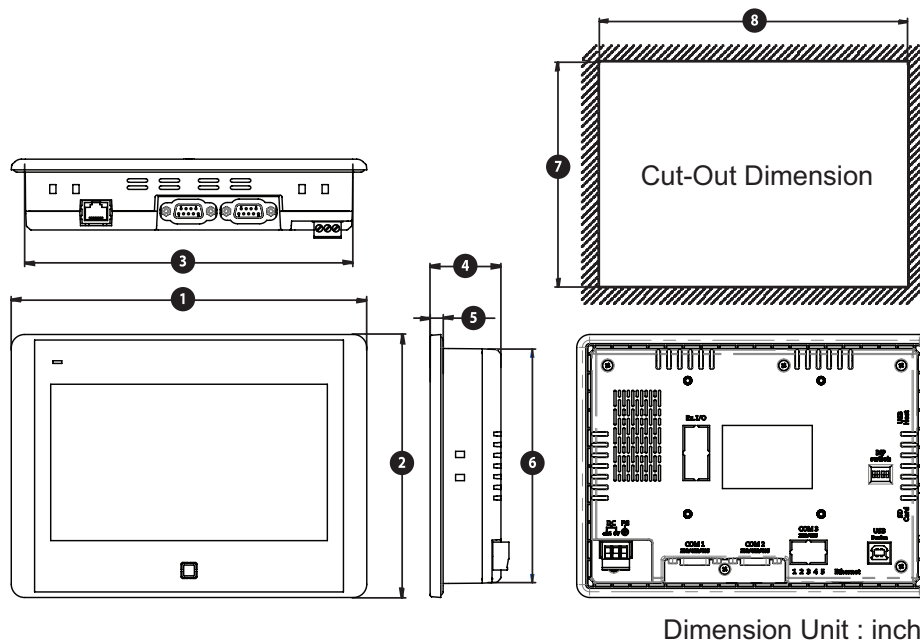
DB447843



	1	2	3	4	5	6	7	8
4.3-inch	5.02	3.53	4.65	1.44	0.19	3.16	3.2	4.7

7-Zoll-HMI

DB447844



	1	2	3	4	5	6	7	8
7-inch	7.86	5.82	7.2	1.56	0.29	5.2	5.2	7.2

HDPM6000 Stromversorgungen

Die im HDPM6000-Katalog enthaltenen Netzteile für das Hauptgerät sind Präzisionsnetzteile der Klasse II und werden von Phoenix Contact hergestellt.

Technische Daten

Eingabe/Ausgabe	
Spannungsversorgung	METSEHDPM6PSV240
Eingang	1 Phase
Nomineller Eingangsspannungsbereich	100 Vac ... 240 V AC
Eingangsspannungsbereich	85 Vac ... 264 V AC
Frequenz	45...65 Hz
Ausgangsspannung	24 Vdc ± 1%
Leistung in Ampere	2.5 A
Leistungsabgabe	60 Watt
Physikalische Merkmale	
Abmessungen	72 (B) x 90 (H) x 61 (T) mm 2,835 (B) x 3,543 (H) x 2,401 (T) Zoll
Gewicht	320
Verschmutzungsgrad	20
Schutzart	IP20
Merkmale der Umwelt	
Betriebstemperatur	-25...70 °C (-13...158 °F)
Lagertemperatur	-40...85 °C (-40...185 °F)
Relative Luftfeuchtigkeit	95% (bei 25 °C nicht kondensierend)

Kommerzielle Referenznummern

Modell	Beschreibung
HDPM6000 Haupteinheit	
METSEHDPM6S480VC	HDPM 50/60 Hz bis zu 480 V
HDPM6000R-Nachrüstmodule	
METSEHDPM6R24	HDPM 24-Kanal-Modul
METSEHDPM6R24WF	HDPM 24-Kanal-Modul WFC
METSEHDPM6R42	Modul HDPM 42 Ckt.
METSEHDPM6R42WF	HDPM 42 Ckt Modul WFC
METSEHDPM6R84	HDPM 84 Ckt Modul
METSEHDPM6R84WF	HDPM 84 Ckt Modul WFC
HDPM6000S24-Streifenmodul	
METSEHDPM6S24WF	HDPM 24-Kanal-Streifenmodul WFC
HDPM6000 E/A-Modul	
METSEHDPM6IO	HDPM-E/A-Modul
METSEHDPM6DI	Erweitertes Eingangsmodul 2.0, 24 Kanäle
HDPM6000 Stromwandler	
Eine vollständige Liste finden Sie im Handbuch des HDPM6000 Stromwandler	
HMI-Anzeigen	
METSEHDPM6HMI4	HDPM 4-Zoll-Farb-Touchscreen-HMI-Display
METSEHDPM6HMI7	HDPM 7-Zoll-Farb-Touchscreen-HMI-Display
Stromversorgungen	
METSEHDPM6PSV240*	HDPM PS 24 Vdc 60 W

*Phoenix Contact-Stromversorgung.



www.se.de

Schneider Electric GmbH,
EUREF Campus 1
40472 Düsseldorf
Germany

www.se.com/de/de

September 2025
PowerLogic™ HDPM6000
PLSED310185DE

© 2025 - Schneider Electric. Alle Rechte vorbehalten.
Alle Handelsmarken sind Eigentum der Schneider Electric SE oder deren Tochtergesellschaften.