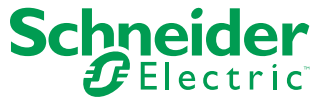


Resi9 iPRD C40r Surge Protective Device (SPD) - Type 2+3 - I_{max} = 40 kA - R9L2C640

en de



	TT	TN-S
R9L2C640	■	■



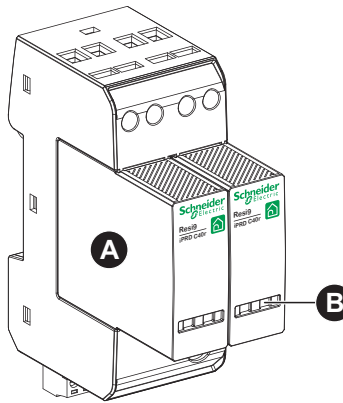
PLEASE NOTE


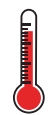
- The installation, maintenance and eventual replacement of this device must only be carried out by a qualified electrician.
- This device must not be repaired.
- All applicable local, regional and national regulations must be complied with during the installation, use, maintenance and replacement of this device.
- This device should not be installed if, when unpacking it, you observe that it is damaged.
- Schneider Electric cannot be held responsible in the event of non-compliance with the instructions in this document and in the documents to which it refers.
- The service instruction must be observed throughout the product life time of this device.

BITTE BEACHTEN

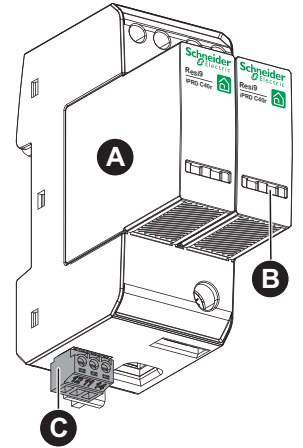
- Die Installation, die Wartung und der eventuelle Austausch dieses Geräts darf nur von einem qualifizierten Elektriker durchgeführt werden.
- Dieses Gerät darf nicht repariert werden.
- Alle anwendbaren lokalen, regionalen und nationalen Vorschriften müssen eingehalten werden, welche die Installation, den Gebrauch, die Wartung und den Austausch dieses Gerätes betreffen.
- Dieses Gerät darf nicht installiert werden, wenn Sie beim Auspacken Beschädigungen feststellen.
- Schneider Electric kann keinesfalls für die Nichtbeachtung der Anweisungen in dieser Anleitung oder Anweisungen in Dokumenten, auf die sie Bezug nimmt, haftbar gemacht werden.
- Die Serviceanleitung ist während der gesamten Lebensdauer dieses Gerätes zu beachten.

1 Description / Beschreibung

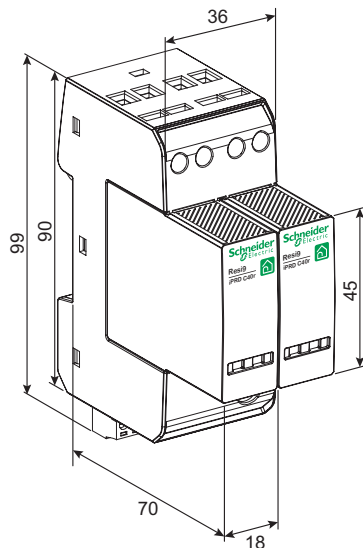




 -40 °C ... +85 °C
 5 % ... 95 % RH
 IEC 61643-11:2011
 EN 61643-11:2012+A11:2018

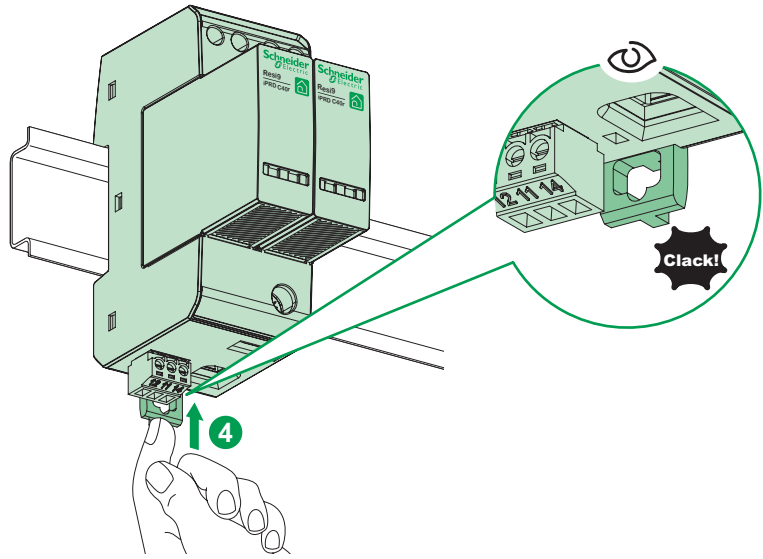
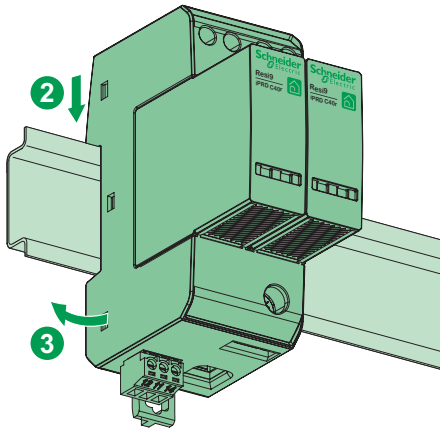
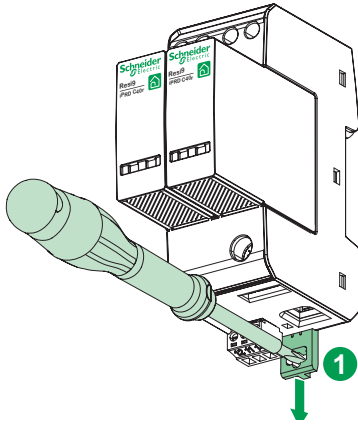
IP20 with device wired / IP20 (verdrahtet)
U _e = 230 V~ ±10 % - 50/60 Hz
I _{PE} = 5 μA
I _{SCCR} = 25 kA
I _{fi} = 100 A _{RMS} (N-PE)
I _n / I _{max} (8/20) = 20 kA / 40 kA
Number of ports / Anzahl der Ports = 1
Minimum distance from any conductive surface: 0 mm / Mindestabstand zu leitfähigen Teilen : 0 mm



en	Withdrawable cartridge	Cartridge status indicator	Remote indication contact
de	Austauschbare Schutzmodule	Statusanzeige der Schutzmodule	Fernmeldekontakt



2 Installation / Installation



3 Connection / Anschluss

⚠️ ⚠️ DANGER / GEFAHR

HAZARD OF ELECTRIC SHOCK, EXPLOSION OR ARC FLASH

- Turn off all power supplying this device before working on it.
- Use a voltage tester with a suitable rated voltage in order to check that all active conductors aren't energized.

Failure to follow these instructions will result in death or serious injury.

GEFAHR EINES ELEKTRISCHEN SCHLAGS, EINER EXPLOSION ODER EINES LICHTBOGENS

- Trennen Sie vor allen Arbeiten am Gerät sämtliche Stromversorgungen des Geräts.
- Verwenden Sie einen Spannungsprüfer mit einer geeigneten Messbereich, um sicherzustellen, dass alle aktiven Leiter spannungsfrei sind.

Die Nichtbeachtung dieser Anweisungen führt zu Tod oder schweren Verletzungen.

⚠️ WARNING / WARNUNG

FIRE HAZARD

Connecting leads shall be kept as short as possible, without loops and not exceed 0.5 m in total length per SPD according to IEC 60364-5-53.

Failure to follow these instructions can result in death, serious injury, or equipment damage.

BRANDGEFAHR

Anschlussleitungen sollten so kurz wie möglich gehalten werden, dürfen keine Schleifen enthalten und nicht länger als 0.5 m sein (laut IEC 60364-5-53).

Die Nichtbeachtung dieser Anweisungen kann Tod, schwere Verletzungen oder Sachschäden zur Folge haben.

NOTICE / HINWEIS

RISK OF DAMAGE TO THE DEVICE AND FIRE

In case of use of MCB as disconnecter instead of fuses F2:

- MCB must be coordinated with SPD.
- MCB must be coordinated with upstream fuses F1.

Failure to follow these instructions can result in equipment damage and fire.

GEFAHR EINER BESCHÄDIGUNG DES GERÄTS UND EINES BRANDES

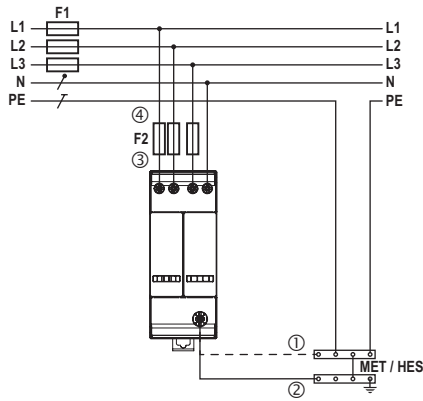
Im Falle der Verwendung eines Leitungsschutzschalter (MCB) zur Abschaltung:

- Leitungsschutzschalter (MCB) muss mit SPD koordiniert werden.
- Leitungsschutzschalter (MCB) muss mit der vorgeschalteten Sicherung koordiniert werden.

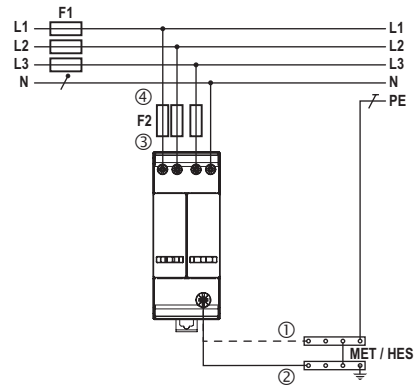
Die Nichtbeachtung dieser Anweisungen kann Sachschäden und Brand zur Folge haben.

3 Connection / Anschluss

TN-S Network Connection, 3+1

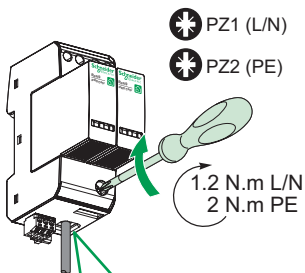


TT Network Connection, 3+1

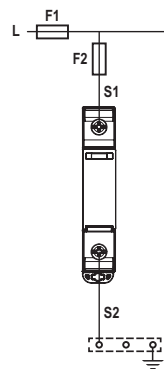


If ② + ③ + ④ > 0.5 m add connection ① to keep ① + ③ + ④ < 0.5 m / Wenn ② + ③ + ④ > 0,5 m zusätzliche Leitung notwendig um die Länge ① + ③ + ④ einzuhalten.

N = Neutral Conductor / Neutralleiter
 PE = Protective Earth conductor / PE-Leiter
 PEN = Protective Earth and Neutral conductor / PEN-Leiter
 MET/HES = Main Earthing Terminal / Haupterdungsschiene



L/N	2.5 ... 10 mm ²	2.5 ... 6 mm ²
PE/PEN	6 ... 35 mm ²	6 ... 25 mm ²
	15 mm	15 mm

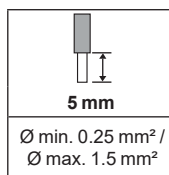
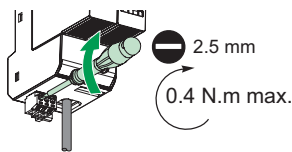
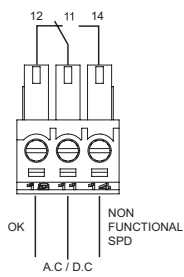


Protection against short circuit / Kurzschlusschutz :

I _{sc} cr = 25 kA		
F1	F1 ≤ 100A gG	F1 > 100A gG
F2	F2 not needed / nicht notwendig	F2 = 100A gG



4 Remote monitoring / Fernüberwachung



RC contact(s) States / Fernmeldekontakt(e)-Status	11 - 12	11 - 14
SPD is functional/installation is protected / SPD-Modul(e) funktional/Installation ist geschützt	Closed / Geschlossen	Open / Offen
SPD is unplugged or non-functional/installation is unprotected / SPD-Modul nicht eingesteckt oder nicht funktional/Installation ist ungeschützt	Open / Offen	Closed / Geschlossen

A. C.	D. C.
max.: 250 V / 0.5 A	max.: 60 V / 0.1 A

5 Replacing cartridges / Austausch von Kartuschen

⚠ WARNING / WARNUNG

RISK OF DAMAGE TO THE DEVICE AND DETERIORATION OF PROTECTION LEVEL

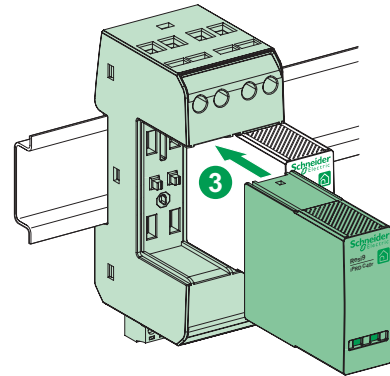
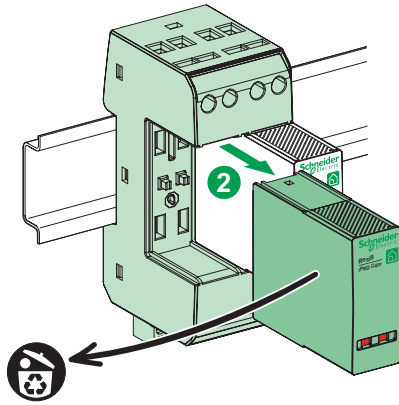
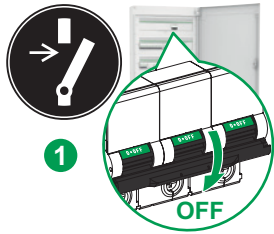
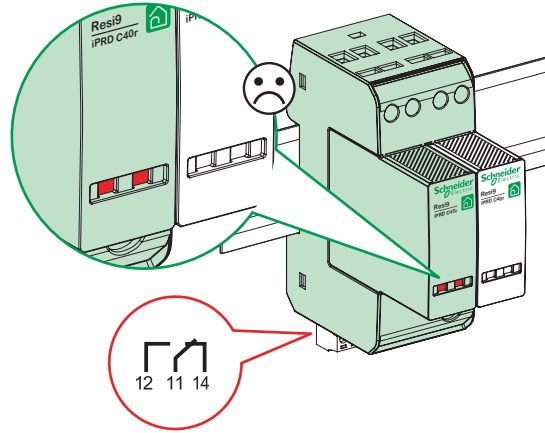
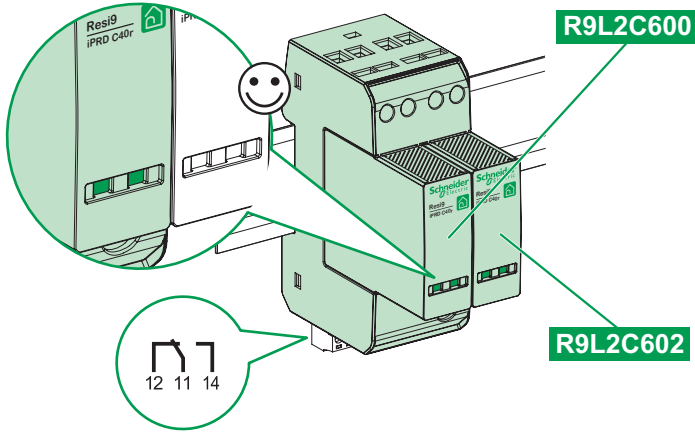
Schneider Electric cannot be held responsible if cartridges other than those recommended by Schneider Electric are used.

Failure to follow these instructions can result in equipment damage and deterioration of protection level.

GEFAHR EINER BESCHÄDIGUNG DES GERÄTS UND VERLUST DES SCHUTZNIVEAUS

Schneider Electric kann nicht haftbar gemacht werden, wenn andere als die von Schneider Electric empfohlenen Patronen verwendet werden.

Die Nichtbeachtung dieser Anweisungen kann Sachschäden und/oder Verlust des Schutzniveaus zur Folge haben.



EN	Electrical hazard	Installation by qualified electricians only	Disconnect before installation
DE	Elektrische Gefahr	Installation nur durch qualifizierte Elektriker	Vor der Installation Verbindung trennen