



Replaces / Reemplaza / Remplace 8226-0003 and 8226-0004, 11/2016

**Homeline™ HOM2175SB and QO™ QO2175SB SurgeBreaker™ Surge Protective Device (SPD)**  
**Dispositivo protector contra sobretensiones (SPD) Homeline™ HOM2175SB y QO™ QO2175SB SurgeBreaker™**  
**Dispositifs de protection contre les surtensions (DPCS) HOM2175SB et QO™ QO2175SB SurgeBreaker™**

Retain for future use. / Conservar para uso futuro. / À conserver pour usage ultérieur.



**Introduction**

The QO2175SB and HOM2175SB Surge Protective Devices (SPDs) are UL listed as a Type 1 SPD. The QO2175SB fits most Square D™ brand QO load centers (e.g. QO142M200PC) and NQ panelboards. The HOM2175SB fits most Square D brand Homeline load centers (HOM4284M200PC) and is designed for surge suppression of single-phase, three wire, 120/240 Vac, 50/60 Hz electrical services and appliances.

**NOTE:** These devices are not suitable for installation on 120 Vac single-phase, two-wire systems.

**Introducción**

Los dispositivos de protección contra sobretensiones (SPD) QO2175SB y HOM2175SB están incluidos en la lista de UL como SPD de tipo 1. El QO2175SB es compatible con la mayoría de los centros de carga QO (por ejemplo, QO142M200PC) y tableros NQ de la marca Square D™. El HOM2175SB es compatible con la mayoría de los centros de carga Homeline de la marca Square D (HOM4284M200PC) y está diseñado para la supresión de sobretensiones de servicios y electrodomésticos monofásicos, de tres cables, de 120/240 VCA y de 50/60 Hz.

**NOTA:** Estos dispositivos no son adecuados para su instalación en sistemas monofásicos de dos cables de 120 VCA.

**Introduction**

Les dispositifs de protection contre les surtensions (DPCS) QO2175SB et HOM2175SB sont homologués UL en tant que DPCS [SPD] de type 1. Le QO2175SB s'adapte à la plupart des centres de charge QO (par exemple QO142M200PC) et des panneaux de distribution NQ de marque Square D™. Le HOM2175SB s'adapte à la plupart des centres de charge Homeline de marque Square D (HOM4284M200PC). Il est conçu pour supprimer les surtensions des services et appareils électriques monophasés, à trois fils, 120/240 Vca, 50/60 Hz.

**REMARQUE :** Ces dispositifs ne conviennent pas à une installation dans des systèmes monophasés à deux fils de 120 Vca.

**⚠️ ⚠️ DANGER / PELIGRO / DANGER**

**HAZARD OF ELECTRIC SHOCK, EXPLOSION, OR ARC FLASH**

- Apply appropriate personal protective equipment (PPE) and follow safe electrical work practices. See NFPA 70E or CSA Z462.
- This equipment must only be installed and serviced by qualified electrical personnel.
- Turn off all power supplying this equipment before working on or inside equipment.
- Always use a properly rated voltage sensing device to confirm power is off.
- Replace all devices, doors and covers before turning on power to this equipment.
- This equipment must be effectively grounded per all applicable codes.

**Failure to follow these instructions will result in death or serious injury.**

**PELIGRO DE DESCARGA ELÉCTRICA, EXPLOSIÓN O DESTELLO POR ARQUEO**

- Utilice equipo de protección personal (EPP) apropiado y siga las prácticas de seguridad en trabajos eléctricos establecidas por su Compañía, consulte la norma 70E de NFPA y NOM-029-STPS.
- Solamente el personal eléctrico especializado deberá instalar y prestar servicio de mantenimiento a este equipo.
- Desenergice el equipo antes de realizar cualquier trabajo dentro o fuera de él.
- Siempre utilice un dispositivo detector de tensión nominal adecuado para confirmar la desenergización del equipo.
- Vuelva a colocar todos los dispositivos, las puertas y las cubiertas antes de volver a energizar el equipo.
- Este equipo debe estar efectivamente conectado a tierra de acuerdo con todos los códigos aplicables.

**El incumplimiento de estas instrucciones podrá causar la muerte o lesiones serias.**

**RISQUE D'ÉLECTROCUTION, D'EXPLOSION OU D'ÉCLAIR D'ARC**

- Portez un équipement de protection personnelle (ÉPP) approprié et observez les méthodes de travail électrique sécuritaire. Voir NFPA 70E ou CSA Z462.
- Seul un personnel qualifié doit effectuer l'installation et l'entretien de cet appareil.
- Coupez toutes les alimentations de l'appareil avant d'y travailler.
- Utilisez toujours un dispositif de détection de tension à valeur nominale appropriée pour vous assurer que l'alimentation est coupée.
- Remplacez tous les dispositifs, les portes et les couvercles avant de mettre l'appareil sous tension.
- La mise à la terre de cet appareil doit être effectuée selon tous les codes en vigueur.

**Si ces directives ne sont pas respectées, cela entraînera la mort ou des blessures graves.**

## NOTICE / AVISO / AVIS

<p><b>INADEQUATE GROUNDING HAZARD</b>                  Do not use on ungrounded or High Resistance Ground (HRG) systems.  <b>Failure to follow these instructions can result in equipment damage.</b></p>	<p><b>PELIGRO DE PUESTA A TIERRA INAPROPIADA</b>                  No use el dispositivo en sistemas sin conexión a tierra o con conexión a tierra de alta resistencia (HRG).  <b>El incumplimiento de estas instrucciones puede causar daño al equipo.</b></p>	<p><b>RISQUE DE MISE À LA TERRE INADÉQUATE</b>                  Ces dispositifs ne doivent pas être utilisés dans des systèmes non mis à la terre ni dans des systèmes à mise à la terre avec neutre isolé ou neutre impédant (HRG).  <b>Si ces directives ne sont pas respectées, cela peut entraîner des dommages matériels.</b></p>
---	--	--

## NOTICE / AVISO / AVIS

<p><b>LOSS OF SURGE SUPPRESSION</b>                  Turn off all power supplying the equipment and isolate the Surge Protective Device before Megger or hi-potential testing.  <b>Failure to follow these instructions can result in equipment damage.</b></p>	<p><b>PÉRDIDA DE SUPRESIÓN DE SOBRETENSIONES TRANSITORIAS</b>                  Desenergice el equipo y aisle el dispositivo de protección contra sobretensiones transitorias antes de realizar cualquier prueba de rigidez dieléctrica o con Megger.  <b>El incumplimiento de estas instrucciones puede causar daño al equipo.</b></p>	<p><b>PERTE DE SUPPRESSION DES SURTENSIONS TRANSITOIRES</b>                  Coupez toute alimentation de cet appareil et isolez le dispositif de protection contre les surtensions transitoires avant de procéder à l'essai de rupture diélectrique ou avec Megger.  <b>Si ces directives ne sont pas respectées, cela peut entraîner des dommages matériels</b></p>
---	--	---

**⚠ WARNING:** This product can expose you to chemicals including Diisononyl phthalate (DINP), which is known to the State of California to cause cancer, and Diisodecyl phthalate (DIDP), which is known to the State of California to cause birth defects or other reproductive harm. For more information go to [www.P65Warnings.ca.gov](http://www.P65Warnings.ca.gov).

**⚠ ADVERTENCIA:** Este producto puede exponerle a químicos incluyendo Ftalato de diisononilo (DINP), que es (son) conocido (s) por el Estado de California como causantes de cáncer, y Ftalato Di-isodécilo (DIDP), que es (son) conocido (s) por el Estado de California como causante (s) de defectos de nacimiento u otros daños reproductivos. Para mayor información, visite [www.P65Warnings.ca.gov](http://www.P65Warnings.ca.gov).

**⚠ AVERTISSEMENT:** Ce produit peut vous exposer à des agents chimiques, y compris Phtalate de diisononyle (DINP), identifiés par l'État de Californie comme pouvant causer le cancer, et Phtalate de Di-isodécyle (DIDP), reconnu(s) par l'État de Californie comme pouvant causer des malformations congénitales ou autres troubles de l'appareil reproducteur. Pour de plus amples informations, prière de consulter [www.P65Warnings.ca.gov](http://www.P65Warnings.ca.gov).

**Table / Tabla / Tableau 1: General Specifications / Especificaciones generales 1 2**

Product Catalog Number / Número de catálogo del producto / Numéro de catalogue des produits	QO2175SB, HOM2175SB
Type / Tipo / Type	SPD Type 1 (no overcurrent protection device (OCPD) upstream required) / SPD tipo 1 (no se requiere dispositivo de protección contra sobrecorriente [OCPD] corriente arriba) / DPCS de type 1 (aucun dispositif de protection contre les surintensités [OCPD] en amont requis)
Maximum Surge Current / Corriente máxima de sobretensión / Courant de surtension maximal	25 kA / Phase / 25 kA / fase / 25 kA/phase
System Voltage / Tensión del sistema / Tension du système	120/240 V~
Nominal Discharge Current / Corriente nominal de descarga / Courant de décharge nominal	10 kA
Maximum Continuous Operating Voltage (MCOV) / Tensión máxima de funcionamiento continuo (MCOV) / Tension maximale de fonctionnement continu (MCOV)	150 V L-N, 300 V L-L
Voltage Protection Rating (VPR) / Tensión nominal de protección (VPR) / Indice de protection contre les surtensions (VPR)	QO2175SB 500 V L-N, 900V L-L HOM2175SB 500 V L-N, 800V L-L
Connection Method / Método de conexión / Méthode de connexion	Parallel connection / Conexión en paralelo / Connexion parallèle
Operating Temperature / Temperatura de operación / Température de fonctionnement	-4°F to 149°F (-20°C to +65°C) / -20 °C a +65 °C (-4 °F a 149 °F) / -4 à 149 °F (de -20 à +65 °C)
Storage Temperature / Temperatura de almacenamiento / Températures d'entreposage	-4°F to 149°F (-20°C to +65°C) / -20 °C a +65 °C (-4 °F a 149 °F) / -4 à 149 °F (de -20 à +65 °C)
Frequency / Frecuencia / Fréquence	50/60 Hz
Operating Altitude / Altitud de funcionamiento / Altitude de fonctionnement	0 to / a 12,000 ft (0–3 657 m)
Diagnostics / Diagnóstico / Diagnostics	Green Status LED / LED de estado verde / Voyant DEL d'état vert

<sup>1</sup> Contains no serviceable parts. / No contiene piezas que puedan repararse. / Ne contient aucune pièce remplaçable par l'utilisateur.

<sup>2</sup> Suitable for use on a circuit capable of delivering not more than 100 kA rms symmetrical amperes. / Apto para su uso en un circuito capaz de suministrar un valor máximo de corriente eficaz de 100 kA simétricos. / Convient à l'utilisation sur un circuit ne pouvant fournir plus de 100 kA symétriques efficaces.

## Installation

1. Turn off all power to load center before working on or inside equipment.
2. Remove all doors and covers.
3. Install the SPD as shown in Figure 1. Plug on the plastic jaw until it reaches the bottom of the bar, then proceed to plug on the phase jaws. Ensure that the SPD jaws fully engage the bus. See Figure 1.

**NOTE:** The SPD requires two adjacent mounting spaces and should be installed as close to the main circuit breaker, or main lugs as possible.

4. Connect the white wire to the neutral bar. For torque values, refer to the panel electrical connection requirements.
5. Remove two twist-outs from the load center cover so that the SPD will extend through the opening when installed. See Figure 2.
6. Replace all doors and covers before energizing the equipment.
7. Energize the equipment. Verify that the LED indicator lamp on the SPD illuminates. See Figure 3.

## Instalación

1. Desenergice el centro de carga antes de realizar cualquier trabajo dentro o fuera de él.
2. Retire todas las puertas y cubiertas.
3. Instale el SPD como se muestra en la figura 1. Enchufe la mordaza de plástico hasta la parte inferior de la barra, luego enchufe las mordazas de fase. Asegúrese de que las mordazas del SPD encajen completamente en la barra. Vea la figura 1.

**NOTA:** El SPD requiere dos espacios de montaje adyacentes, y debe instalarse lo más cerca posible del interruptor automático principal o de las zapatas principales.

4. Conecte el conductor blanco a la barra de neutro. Para conocer los valores de par de apriete, consulte los requisitos de conexión eléctrica del panel.
5. Retire dos placas removibles de la cubierta del centro de carga para que el SPD se extienda a través de la abertura al instalarlo. Vea la figura 2.
6. Vuelva a colocar las puertas y las cubiertas antes de energizar el equipo.
7. Energice el equipo. Verifique que se encienda la lámpara indicadora LED del SPD. Vea la figura 3.

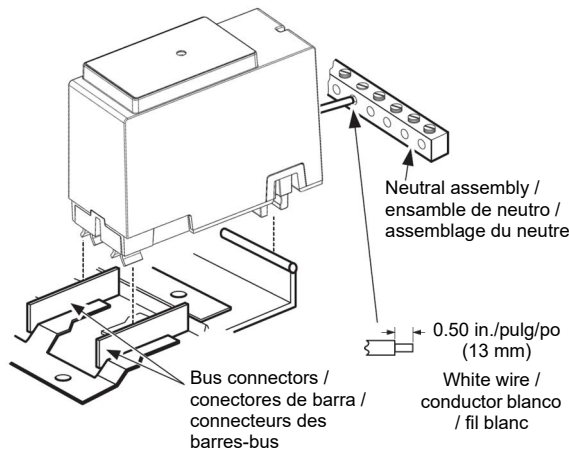
## Installation

1. Couper l'alimentation du centre de distribution avant d'y travailler.
2. Retirez toutes les portes et les couvercles.
3. Installez le DPCS comme indiqué à la figure 1. Emboîtez la mâchoire en plastique jusqu'à ce qu'elle atteigne le bas de la barre, puis emboîtez les mâchoires de phase. Assurez-vous que les mâchoires du DPCS s'engagent complètement dans la barre-bus. Voir la figure 1.

**REMARQUE :** Le DPCS nécessite deux espaces de montage adjacents et doit être installé aussi près que possible du disjoncteur principal ou des cosses principales.

4. Connectez le fil blanc à la barre de neutre. Pour les valeurs de couple, se reporter aux exigences de connexion électrique du panneau.
5. Retirez les deux languettes du couvercle du centre de charge de manière que le DPCS ressorte par l'ouverture une fois installé. Voir la figure 2.
6. Remettez en place toutes les portes et les couvercles avant de remettre l'appareil sous tension.
7. Mettre l'appareil sous tension. Vérifier que le voyant DEL du DPCS s'allume bien. Voir la figure 3.

Figure / Figura / Figure 1: Installation / Instalación / Installation



**NOTE:** The SPD requires two adjacent mounting spaces and must be installed as close to neutral assembly and main circuit breaker or main lugs as possible. Keep wire lengths as short as possible with no sharp bends.

**NOTA:** El SPD requiere dos espacios de montaje adyacentes y debe ser instalado lo más cerca posible al ensamble de neutro e interruptor automático principal o zapatas principales. Mantenga la longitud de los conductores lo mas cortas posible evitando doblarlos en ángulo recto.

**REMARQUE :** Le DPCS exige deux espaces de montage adjacents et doit être installé aussi pr s que possible de l'assemblage du neutre et du disjoncteur principal ou des cosses principales. Maintenir la longueur des conducteurs aussi courte que possible et sans courbures accentuées.

Figure / Figura / Figure 2: Removing Twist-outs / Cómo extraer las placas removibles / Retrait des plaquettes à tordre



### Diagnostic Operation

Indicator light ON = Normal operation

Indicator light OFF = Check connections. Verify the line voltage at the point of connection. If all are correct, replace QO2175SB or HOM2175SB

**NOTE:** With power ON, the indicator light will illuminate even if the white neutral wire (Figure 1) is not connected. For intended surge suppression, make sure white wire is properly connected and to avoid premature end of life of the SPD.

### Diagnóstico de funcionamiento

Luz del indicador ON (Encendida) = Funcionamiento normal

Luz indicadora OFF (Apagada) = Revise las conexiones. Verifique la tensión de línea en el punto de conexión. Si todo está correcto, sustituya el QO2175SB o el HOM2175SB

**NOTA:** Con la alimentación conectada (On/I), la luz indicadora se iluminará aún cuando el conductor neutro blanco (figura 1) no está conectado. Para la supresión de sobretensiones prevista, y para evitar el fin prematuro de la vida útil del SPD, asegúrese de que el cable blanco esté correctamente conectado.

### Diagnostic de fonctionnement

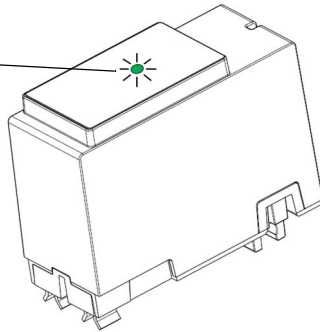
Voyant lumineux allumé = Fonctionnement normal

Voyant lumineux éteint = Vérifier les connexions. Vérifiez la tension du réseau au point de connexion. Si tout est correct, remplacez le QO2175SB ou le HOM2175SB

**REMARQUE :** Sous tension, le voyant lumineux s'allumera même si le fil blanc du neutre (figure 1) n'est pas raccordé. Pour une protection efficace contre les surtensions et pour éviter une fin de vie prématurée du DPCS, assurez-vous que le fil blanc est correctement connecté.

Figure / Figura / Figure 3: Diagnostic Operation / Diagnóstico de funcionamiento del equipo / Diagnostic de fonctionnement

LED ON = OK  
 (Normal Operation) /  
 LED ENCENDIDO =  
 Funcionamiento normal /  
 DÉL ALLUMÉE = OK  
 (fonctionnement normal)



LED OFF = Loss of Surge Suppression; Check circuit breakers and connections. Verify line voltage at point of connection; if all correct, replace unit. /  
 LED APAGADO = pérdida de supresión de sobretensiones transitorias; Revise los interruptores automáticos y las conexiones. Verifique la tensión de línea en el punto de conexión; si todo se encuentra en orden, sustituya la unidad. /  
 DÉL ÉTEINTE = Perte de suppression des surtensions transitoires. Vérifier les disjoncteurs et les raccordements. Vérifier la tension de ligne au point de raccordement; si tout est correct, remplacer l'unité.

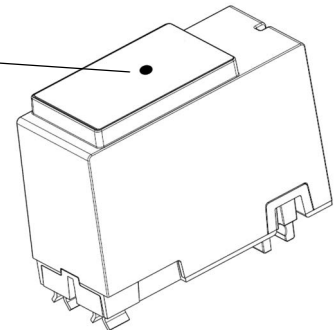
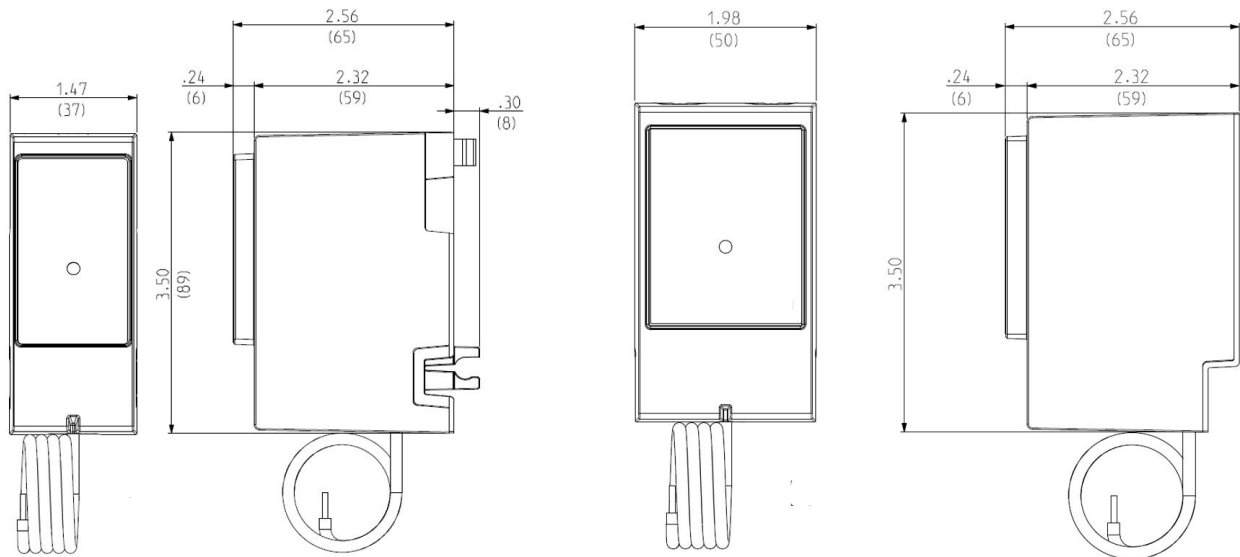


Figure / Figura / Figure 4: Dimensions / Dimensiones / Dimensions



QO2175SB

Dimensions / Dimensiones / Dimensions: in. / pulg / po (mm)

HOM2175SB

## Warranty

### Protection Limits

With regard to any SurgeBreaker surge protective device (catalog numbers QO2175SB and HOM2175SB) from Schneider Electric USA, Inc. that has been properly installed in a residential home in compliance with the current National Electric Code (NEC)® requirements, Schneider Electric warrants to the homeowner at the time of such installation (or the initial homeowner if installed as part of new construction) that Schneider Electric shall accept responsibility for any damage to that homeowner's major household appliances, as defined below, up to the limits provided herein, to the extent such damage is caused by the failure of such surge protective device to protect against electrical power surges caused by lightning or the electric utility. As used herein, "major household appliances" shall mean major household appliances and electronic devices, including: refrigerator(s), freezer(s), furnace(s), air conditioning unit(s), stove(s), oven(s), microwave oven(s), clothes washer(s), clothes dryer(s), dishwasher(s), audio and stereo components, video equipment, television(s) and computer(s). "Connected household equipment" shall exclude any commercial or industrial grade equipment not commonly found in a home.

The limit of Schneider Electric's liability under this warranty shall be \$10,000 or the deductible amount of customer's insurance policy covering such major household appliances, whichever is less.

### Warranty Period

This warranty shall be in effect until three (3) years following the date of purchase of the SurgeBreaker surge protective device, or until two (2) years following the date of installation, whichever occurs earlier.

### Warranty Not Transferable

This warranty may not be transferred from the homeowner who initially receives this warranty to any other party.

### Warranty Limitations

THIS WARRANTY IS EXCLUSIVE AND IN LIEU OF ALL OTHER EXPRESS OR IMPLIED WARRANTIES, INCLUDING WITHOUT LIMITATION ANY IMPLIED WARRANTIES OF MERCHANTABILITY OR OF FITNESS FOR A PARTICULAR PURPOSE.

This warranty excludes damage or loss arising from any of the following events or sources: unauthorized product modification or alteration, major force events such as flood or earthquake, war, insurrection, vandalism, theft, normal-use wear and tear, erosion, depletion, obsolescence, abuse, defective software and computer virus infection.

Schneider Electric USA, Inc. shall not be liable for any indirect, incidental, consequential damages.

## Garantía

### Límites de protección

Con respecto a cualquier dispositivo de protección contra sobretensiones SurgeBreaker (números de catálogo QO2175SB y HOM2175SB) de Schneider Electric USA, Inc. que se haya instalado correctamente en un hogar residencial de conformidad con los requisitos actuales del Código Eléctrico Nacional (NEC)®, Schneider Electric garantiza al propietario de la vivienda en el momento de dicha instalación (o el propietario inicial de la vivienda si se instaló como parte de una construcción nueva) que Schneider Electric aceptará la responsabilidad por cualquier daño causado a los electrodomésticos principales del propietario, como se define a continuación, hasta los límites establecidos en el presente, en la medida que dicho daño sea causado por la falla de dicho dispositivo de protección contra sobretensiones para proteger contra sobretensiones eléctricas causadas por rayos o la red eléctrica. Tal como se usa en este documento, "electrodomésticos principales" se refiere a los electrodomésticos y dispositivos electrónicos principales, incluidos: refrigeradores, congeladores, calderas, unidades de aire acondicionado, estufas, hornos, hornos de microondas, lavadoras, secadoras, lavavajillas, componentes de audio y estéreo, equipos de video, televisores y computadoras. Entre el "equipo doméstico conectado" se excluye cualquier equipo de grado comercial o industrial que no se encuentre comúnmente en un hogar.

El límite de responsabilidad de Schneider Electric en virtud de esta garantía será de \$10 000 o el monto deducible de la póliza de seguro del cliente que cubra dichos electrodomésticos principales, lo que sea menor.

### Periodo de garantía

Esta garantía tendrá vigencia hasta tres (3) años después de la fecha de compra del dispositivo de protección contra sobretensiones SurgeBreaker, o hasta dos (2) años después de la fecha de instalación, lo que ocurra antes.

### Garantía no transferible

Esta garantía no puede transferirse del propietario de la vivienda que inicialmente recibe esta garantía a ninguna otra parte.

### Limitaciones de la garantía

ESTA GARANTÍA ES EXCLUSIVA Y SUSTITUYE A CUALQUIER OTRA GARANTÍA EXPRESA O IMPLÍCITA, INCLUIDAS, ENTRE OTRAS, LAS GARANTÍAS IMPLÍCITAS DE COMERCIABILIDAD O DE IDONEIDAD PARA UN FIN DETERMINADO.

Esta garantía excluye daños o pérdidas que surjan de cualquiera de los siguientes eventos o fuentes: Modificación o alteración no autorizadas del producto, eventos de fuerza mayor como inundaciones o terremotos, guerra, insurrección, vandalismo, robo, desgaste normal, erosión, agotamiento, desuso, abuso, software defectuoso e infección por virus informático.

Schneider Electric USA, Inc. no será responsable por ningún daño indirecto, incidental o consecuente.

## Garantie

### Limites de protection

En ce qui concerne les dispositifs de protection contre les surtensions SurgeBreaker (numéros de catalogue QO2175SB et HOM2175SB) de Schneider Electric USA, Inc. correctement installés dans un bâtiment résidentiel conformément aux exigences actuelles du National Electric Code (NEC)®, Schneider Electric garantit au propriétaire du bâtiment au moment de l'installation (ou au propriétaire initial si l'installation fait partie d'une nouvelle construction) que Schneider Electric acceptera la responsabilité de tout dommage causé aux gros appareils ménagers dudit propriétaire, tels que définis ci-dessous, sous réserve des limites prévues dans les présentes, pour autant que ce dommage soit causé par l'incapacité de ce dispositif de protection contre les surtensions électriques causées par la foudre ou par la compagnie d'électricité. Dans le présent document, on entend par « gros appareils ménagers » les appareils ménagers et appareils électroniques de grande taille, tels que : réfrigérateurs, congélateurs, fournaies, climatiseurs, cuisinières, fours, fours à micro-ondes, machines à laver, sècheuses de linge, lave-vaisselle, composants audio et stéréo, équipement vidéo, téléviseurs et ordinateurs. Les « équipements ménagers connectés » excluent tout équipement de qualité commerciale ou industrielle qu'on retrouve rarement dans une maison.

La responsabilité de Schneider Electric au titre de la présente garantie ne saurait être engagée au-delà de 10 000 dollars ou du montant déductible de la police d'assurance du client couvrant ces gros appareils ménagers, le montant le moins élevé étant retenu.

### Période de garantie

Cette garantie est valable pendant trois (3) ans à compter de la date d'achat du dispositif de protection contre les surtensions SurgeBreaker, ou pendant deux (2) ans à compter de la date d'installation, la première date étant retenue.

### Garantie non transférable

Cette garantie ne peut être transférée du propriétaire qui l'a initialement reçue à une autre partie.

### Limites de garantie

LA PRÉSENTE GARANTIE EST EXCLUSIVE ET REMPLACE TOUTES LES AUTRES GARANTIES, EXPRESSES OU IMPLICITES, Y COMPRIS, SANS S'Y LIMITER, TOUTE GARANTIE IMPLICITE DE QUALITÉ MARCHANDE OU D'ADAPTATION À UN USAGE PARTICULIER.

Cette garantie exclut les dommages ou pertes résultant d'événements ou de causes tels que : modification ou altération non autorisée du produit, cas de force majeure (inondations, tremblements de terre, etc.), guerre, insurrection, vandalisme, vol, usure normale, érosion, épuisement, obsolescence, abus, logiciels défectueux et infection par des virus informatiques.

Schneider Electric USA, Inc. ne saurait être tenu responsable des dommages indirects, accessoires ou consécutifs.

With respect to products purchased by consumers in the United States for personal use, implied warranties, including but not limited to the warranties of merchantability and fitness for a particular purpose, are not excluded but are limited to the extent allowed by law to the duration of the warranty period set forth above. No claim under this warranty will be honored unless the homeowner has reported the damage within thirty (30) days after its occurrence in accordance with the following claims procedure.

### Claims Procedure

To make a claim under this warranty please follow these steps: (1) Retain the original dated sales receipts of the SurgeBreaker surge protective device from Schneider Electric USA, Inc. (2) Prior to repairing the damaged appliance, contact Schneider Electric at (800) 877-1174, Monday through Thursday 7:00 a.m. to 5 p.m. and Friday 7:00 a.m. to 1:00 p.m. Central Time. (3) Ask the appliance repairer to write a report on the cause of the damage. (4) File a claim under homeowners insurance. (5) Send the purchase receipt, repair receipt, damage report, any homeowners insurance report along with the damaged SurgeBreaker surge protective device to: Schneider Electric, Attn: SurgeBreaker Warranty 132 Fairgrounds Rd, West Kingston, RI 02892.

Con respecto a los productos comprados por consumidores en los Estados Unidos para uso personal, las garantías implícitas, incluidas, entre otras, las garantías de comercialización y adecuación para un propósito particular, no están excluidas, pero están limitadas en la medida permitida por la ley a la duración del período de garantía establecido anteriormente. No se aceptará ninguna reclamación en virtud de esta garantía limitada, a menos que el propietario de la vivienda haya informado del daño dentro de los treinta (30) días posteriores a su ocurrencia, en conformidad con el siguiente procedimiento de reclamación.

### Procedimiento de reclamaciones

Para realizar una reclamación en virtud de esta garantía, siga los pasos que se encuentran a continuación: (1) Conserve los recibos de venta originales fechados del dispositivo de protección contra sobretensiones SurgeBreaker de Schneider Electric USA, Inc. (2) Antes de reparar el aparato dañado, comuníquese con Schneider Electric al (800) 877-1174, de lunes a jueves de 7:00 a. m. a 5 p. m. y viernes 7:00 a. m. a 1:00 p. m. hora central. (3) Pida al reparador del aparato que escriba un informe sobre la causa del daño. (4) Presente una reclamación conforme al seguro de propietarios de viviendas. (5) Envíe el recibo de compra, el recibo de reparación, el informe de daños y el informe del seguro del propietario de la vivienda junto con el dispositivo de protección contra sobretensiones SurgeBreaker dañado a: Schneider Electric, Attn: SurgeBreaker Warranty 132 Fairgrounds Rd, West Kingston, RI 02892.

En ce qui concerne les produits achetés par des clients aux États-Unis pour leur usage personnel, les garanties implicites, notamment les garanties de qualité marchande et d'adaptation destinée à un usage particulier, ne sont pas exclues, mais sont limitées dans la mesure permise par la loi sur la durée de la période de garantie définie ci-dessus. Aucune réclamation au titre de cette garantie ne sera honorée à moins que le propriétaire ait signalé les dommages dans les trente (30) jours suivant leur survenue, en conformité avec la procédure de réclamation ci-dessous.

### Procédure de réclamation

Pour présenter une réclamation en vertu de cette garantie, veuillez suivre les étapes suivantes : (1) Conservez le ticket de caisse original et daté du dispositif de protection contre les surtensions SurgeBreaker de Schneider Electric USA, Inc. (2) Avant de réparer l'appareil endommagé, contactez Schneider Electric au (800) 877-1174, du lundi au jeudi de 7h à 17h et le vendredi de 7h à 13h, heure centrale. (3) Demandez au réparateur de l'appareil de rédiger un rapport sur la cause du dommage. (4) Déposez une réclamation en vertu de la police d'assurance du propriétaire. (5) Envoyez le reçu d'achat, le reçu de réparation, le rapport d'avarie et le rapport d'assurance du propriétaire avec le dispositif de protection de l'électronique ménager endommagé à l'adresse suivante : Schneider Electric, Attn: SurgeBreaker Warranty 132 Fairgrounds Rd, West Kingston, RI 02892, États-Unis.



Electrical equipment must be installed, operated, serviced, and maintained only by qualified personnel. No responsibility is assumed by Schneider Electric for any consequences arising out of the use of this material.

Schneider Electric and Square D are trademarks and the property of Schneider Electric SE, its subsidiaries, and affiliated companies. All other trademarks are the property of their respective owners.

**Schneider Electric USA, Inc.**

800 Federal Street  
Andover, MA 01810 USA  
888-778-2733  
www.se.com/us

Solamente el personal calificado deberá instalar, hacer funcionar y prestar servicios de mantenimiento al equipo eléctrico. Schneider Electric no asume responsabilidad alguna por las consecuencias emergentes de la utilización de este material.

Schneider Electric y Square D son marcas comerciales y propiedad de Schneider Electric SE, sus filiales y compañías afiliadas. Todas las otras marcas comerciales son propiedad de sus respectivos propietarios.

Importado en México por:  
**Schneider Electric México, S.A. de C.V.**  
Av. Ejercito Nacional No. 904  
Col. Palmas, Polanco 11560 México, D.F.  
55-5804-5000  
www.se.com/mx

Seul un personnel qualifié doit effectuer l'installation, l'utilisation, l'entretien et la maintenance du matériel électrique. Schneider Electric n'assume aucune responsabilité des conséquences éventuelles découlant de l'utilisation de cette documentation.

Schneider Electric et Square D sont des marques commerciales et la propriété de Schneider Electric SE, ses filiales et compagnies affiliées. Toutes les autres marques commerciales sont la propriété de leurs propriétaires respectifs.

**Schneider Electric Canada, Inc.**

5985 McLaughlin Road  
Mississauga, ON L5R 1B8 Canada  
800-565-6699  
www.se.com/ca