

IP30



PHA6653601-04



PHA66536



Points de collecte sur www.quefairedecesdechets.fr
Privilégiez la réparation ou le don de votre appareil !



Schneider Electric

PLEASE NOTE

- The installation, maintenance and eventual replacement of this device must only be carried out by a qualified electrician.
- This device must not be repaired.
- All applicable local, regional and national regulations must be complied with during the installation, use, maintenance and replacement of this device.
- This device must not be installed if, when unpacking it, you observe that it is damaged.
- Schneider Electric cannot be held responsible in the event of noncompliance with the instructions in this document and in the documents to which it refers.
- The service instruction must be observed throughout the life time of this device.

NOTA

- Le operazioni di installazione, utilizzo, riparazione e manutenzione del presente dispositivo elettrico devono essere eseguite esclusivamente da un elettricista qualificato.
- I dispositivi non devono essere riparati.
- Durante l'installazione e l'uso del presente dispositivo, è obbligatorio rispettare tutte le normative locali, regionali e nazionali applicabili.
- Non installare il dispositivo se durante le operazioni di disimballaggio si nota che è danneggiato.
- Schneider Electric non si assume alcuna responsabilità in caso di mancata osservanza delle istruzioni riportate nel presente documento e nei documenti a cui viene fatto riferimento.
- Necessario rispettare le istruzioni di servizio per tutta la durata di vita del prodotto.

VIKTIGT!

- Den elektriska utrustningen ska endast installeras, användas, servas och underhållas av behörig elektriker.
- Enheten får inte repareras.
- Alla tillämpliga lokala, regionala och nationella bestämmelser måste iaktas då produkten installeras och används.
- Denna anordning ska inte installeras om det vid uppackningen visar sig att den är skadad.
- Schneider Electric kan inte hållas ansvariga vid underlåtenhet att följa instruktionerna i detta dokument och i de dokument det hänvisar till.
- Underhållsanvisningarna måste följas under produktens hela livstid.

TENGA EN CUENTA

- La instalación, el mantenimiento y el eventual reemplazo del equipo eléctrico solo se debe realizar por un electricista cualificado.
- El equipo no debe repararse.
- Durante la instalación y el uso de este dispositivo, se deben cumplir todas las normativas locales, regionales y nacionales aplicables.
- Este dispositivo no debe instalarse si, al desembalarlo, se observa que está dañado.
- Schneider Electric no se hace responsable en caso de incumplimiento de las instrucciones de este documento y de los documentos a los que se refiere.
- Las instrucciones de uso se deben respetar durante toda la vida útil del producto.

REMARQUE IMPORTANTE

- L'installation, l'entretien et le remplacement éventuel de cet appareil doivent être effectués uniquement par un électricien qualifié.
- Cet appareil ne doit pas être réparé.
- Toutes les réglementations locales, régionales et nationales applicables doivent être respectées lors de l'installation, l'utilisation, l'entretien et le remplacement de cet appareil.
- Cet appareil ne doit pas être installé si, lors du déballage, vous observez qu'il est endommagé.
- Schneider Electric ne peut être tenu responsable en cas de non-respect des instructions contenues dans ce document et dans les documents auxquels il se réfère.
- Les instructions de service doivent être respectées tout au long de la durée de vie de cet appareil.

BITTE BEACHTEN

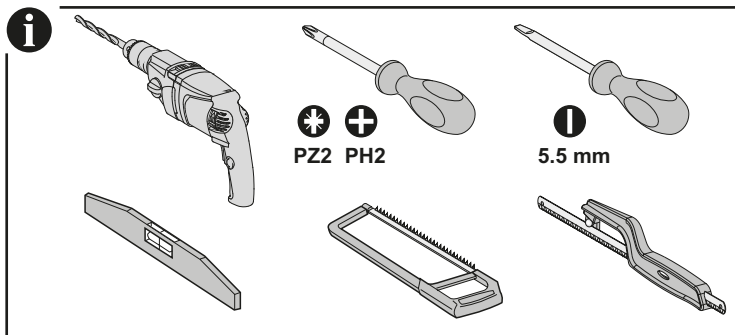
- Die Installation, die Wartung und der eventuelle Austausch dieses Geräts darf nur von einem qualifizierten Elektriker durchgeführt werden.
- Dieses Gerät darf nicht repariert werden.
- Alle anwendbaren lokalen, regionalen und nationalen Vorschriften müssen eingehalten werden, welche die Installation, den Gebrauch, die Wartung und den Austausch dieses Gerätes betreffen.
- Dieses Gerät darf nicht installiert werden, wenn Sie beim Auspacken eschädigungen feststellen.
- Schneider Electric kann keinesfalls für die Nichtbeachtung der Anweisungen in dieser Anleitung oder Anweisungen in Dokumenten, auf die sie Bezug nimmt, haftbar gemacht werden.
- Die Serviceanleitung ist während der gesamten Lebensdauer dieses Gerätes zu beachten.

TÄRKEÄ HUOMAUTUS

- Sähkölaitteiston käytön, korjauksen ja huollon saa suorittaa vain pätevä sähköasentaja.
- Tätä laitetta ei saa korjata.
- Kaikkien sovellettävien paikallisten, alueellisten ja kansallisten määräysten on täyttyävä tämän laitteen asennuksen ja käytön aikana.
- Tätä laitetta ei saa asentaa, jos pakkausta purkaessasi huomaat sen olevan vaurioitunut.
- Schneider Electric ei ole vastuussa siinä tapauksessa, että tämän asiakirjan ohjeita ja asiakirjoja, joihin se viittaa, ei ole noudatettu.
- Huoltoa koskevia ohjeita on noudatettava tuotteen koko käyttöajan ajan.

NOTA

- A instalação, manutenção e eventual substituição deste aparelho devem ser realizadas apenas por um electricista qualificado.
- Este aparelho não deve ser reparado.
- Todos os regulamentos locais, regionais e nacionais aplicáveis devem ser cumpridos durante a instalação, utilização, manutenção e substituição deste aparelho.
- Este aparelho não deve ser instalado se, ao desembalar, observar que o mesmo se encontra danificado.
- A Schneider Electric não pode ser responsabilizada na eventualidade de existir qualquer não conformidade com as instruções constantes deste documento e dos documentos a que se refere.
- As instruções de serviço devem ser seguidas ao longo de toda a vida útil do aparelho.



i				
13M 1R				x 1
13M 2R	x 4	x 2		x 2
13M 3R				x 3
13M 4R	x 8	x 4		x 4
18M 1R				x 1
18M 2R	x 4	x 2		x 2
18M 3R				x 4
18M 4R	x 8	x 4		x 5

⚠ DANGER / DANGER / PERICOLO / GEFAHR / FARA / VAARA / PELIGRO / PERIGO

HAZARD OF ELECTRIC SHOCK, EXPLOSION OR ARC FLASH

- This equipment must only be installed by a qualified person. This operation must only be carried out after reading all the instructions in this document.
- NEVER work alone.
- Before making the visual inspections, tests or maintenance operations on this equipment, disconnect all electrical power supplies.
- Start off with the principle that all circuits are live until they have been completely powered down, tested and labeled. Pay special attention to the design of the power supply circuit. Take account of all power supply sources, including the possibility of feedback.
- Wear suitable personal protective equipment and respect applicable electrical safety instructions.
- Use a Voltage Tester of the appropriate rating.
- Take account of possible hazards. Carefully inspect the work area to check that no tools or objects could have been left inside the equipment.

Failure to follow these instructions will result in death or serious injury.

RISQUE DE CHOC ELECTRIQUE, D'EXPLOSION OU D'ARC ELECTRIQUE

- L'installation de cet équipement doit impérativement être réalisée par une personne qualifiée. Cette opération doit être exécutée uniquement en ayant pris connaissance de l'ensemble des instructions du présent document.
- Ne travaillez JAMAIS seul.
- Avant d'entreprendre des inspections visuelles, des tests ou des opérations de maintenance sur cet équipement, débranchez toutes les sources d'alimentation électrique.
- Partez du principe que tous les circuits sont sous tension jusqu'à ce qu'ils aient été mis complètement hors tension, testés et étiquetés. Faites particulièrement attention à la conception du circuit d'alimentation. Tenez compte de toutes les sources d'alimentation, y compris de la possibilité d'une rétroalimentation.
- Portez un équipement de protection personnelle adapté et respectez les consignes de sécurité électrique courantes.
- Utilisez un Vérificateur d'Absence de Tension (VAT) du calibre approprié.
- Tenez compte des dangers éventuels. Inspectez soigneusement la zone de travail à la recherche d'outils ou objets pouvant avoir été laissés à l'intérieur de l'équipement.

Le non-respect de ces instructions provoquera la mort ou des blessures graves.

RISCHIO DI SCOSSE ELETTRICHE, ESPLOSIONE O ARCO ELETTRICO

- Questa apparecchiatura deve essere installata solo da personale qualificato. L'operazione deve essere eseguita solo dopo aver preso visione di tutte le istruzioni contenute nel presente documento.
- Non eseguire MAI interventi da solo.
- Prima di effettuare ispezioni visive, test o interventi di manutenzione sull'apparecchiatura, scollegare tutte le sorgenti elettriche.
- Supporre che tutti i circuiti siano sotto tensione fino a quando non sono stati completamente spenti, testati ed etichettati. Prestare particolare attenzione alla struttura del circuito di alimentazione. Considerare tutte le fonti di alimentazione, inclusa la possibilità di feedback.
- Indossare adeguati dispositivi di protezione individuale (DPI) e attenersi alle istruzioni per la sicurezza elettrica.
- Utilizzare un tester di tensione di valore nominale appropriato.
- Prendere in considerazione tutti i possibili rischi. Ispezionare attentamente l'area di lavoro per controllare che non siano stati lasciati utensili o altri oggetti all'interno dell'apparecchiatura.

Il mancato rispetto di queste istruzioni provocherà morte o gravi infortuni.

GEFAHR EINES ELEKTRISCHEN SCHLAGS, EINER EXPLOSION ODER EINES LICHTBOGENS

- Dieses Gerät darf nur von qualifiziertem Fachpersonal installiert werden. Dieses Verfahren darf nur durchgeführt werden, wenn alle Anweisungen in diesem Dokument sorgfältig gelesen wurden.
- Arbeiten Sie NIEMALS allein.
- Schließen Sie alle elektrischen Stromversorgungen des Geräts ab, bevor Sie Sichtprüfungen, Tests oder Wartungsarbeiten an diesem Gerät durchführen.
- Arbeiten Sie immer nach dem Prinzip, dass alle Stromkreise spannungsführend sind, bis sie vollständig von der Stromversorgung getrennt, überprüft und gekennzeichnet wurden. Beachten Sie dabei den Entwurf des Versorgungsstromkreises. Beachten Sie alle Stromquellen und die Möglichkeit einer Rückspeisung.
- Tragen Sie eine geeignete persönliche Schutzausrüstung und halten Sie sich an alle geltenden Arbeitsverfahren zur Gewährleistung der elektrischen Sicherheit.
- Ziehen Sie einen Spannungsprüfer mit geeigneter Bemessungsgröße heran.
- Beachten Sie mögliche Gefahrenquellen. Überprüfen Sie den Arbeitsbereich sorgfältig, um sicherzustellen, dass keine Werkzeuge oder Objekte im Gerät vergessen wurden.

Die Nichtbeachtung dieser Anweisungen führt zu Tod oder schwereren Verletzungen.

RISK FÖR ELSTÖTAR, EXPLOSION ELLER ÖVERSLAG

- Denna utrustning ska endast installeras av behörig personal. Denna åtgärd ska endast utföras efter genomläsning av alla instruktioner i det här dokumentet.
- Arbeta ALDRIG ensam.
- Innan du börjar arbeta med visuella inspektioner, tester eller underhåll på utrustningen, tänk på att först koppla bort all strömförsörjning.
- Utgå alltid från att alla kretsar är strömförande tills de har stängts av helt, har testats och märkts upp. Var särskilt uppmärksam på hur strömkretsen är utformad. Ta hänsyn till alla strömförsörjningskällor inklusive feedback.
- Bär lämplig skyddsklädsel och följ gällande säkerhetsföreskrifter vid elektronikarbete.
- Använd en spänningstestare med lämplig märkspänning.
- Var uppmärksam på eventuella faror. Undersök arbetsutrymmet noga så att inga verktyg eller föremål kan ha lämnats inuti utrustningen.

Om inte anvisningarna följs uppstår livsfara eller risk för allvarliga personskador.

SÄHKÖISKUN, RÄJÄHDYKSEN TAI VALOKAAREN VAARA

- Tämän laitteen saa asentaa vain pätevä henkilö. Asennuksen saa suorittaa vasta kaikkien tämän asiakirjan ohjeiden lukemisen jälkeen.
- ÄLÄ KOSKAAN työskentele yksin.
- Irrota kaikki virtalähteet ennen laitteen visuaalista tarkistamista, testaamista tai ylläpitotoimien suorittamista.
- Aloita olettamalla, että kaikki virtapiirit ovat jännitteen alla, kunnes niiden virta on kokonaan katkaistu ja ne on testattu ja merkitty. Kiinnitä erityistä huomiota virtalähdempiin rakenteeseen. Ota kaikki virtalähteet huomioon, kierron mahdollisuus mukaan lukien.
- Käytä asianmukaisia henkilökohtaisia suojavarusteita ja noudata sovellettavia sähköturvallisuusohjeita.
- Käytä nimellisteholtaan oikeaa jännitemittaria.
- Ota vaaratekijät huomioon. Tarkista työalue huolellisesti ja varmista, että laitteen sisään ei ole jäänyt työkaluja tai muita esineitä.

Näiden ohjeiden noudattamatta jättäminen aiheuttaa kuoleman tai vakavan vamman.

RIESGO DE DESCARGA ELÉCTRICA, EXPLOSIÓN O ARCO ELÉCTRICO

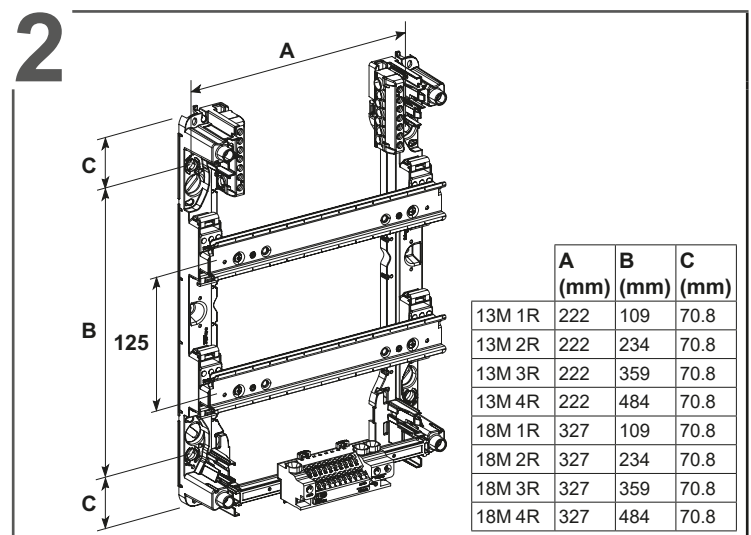
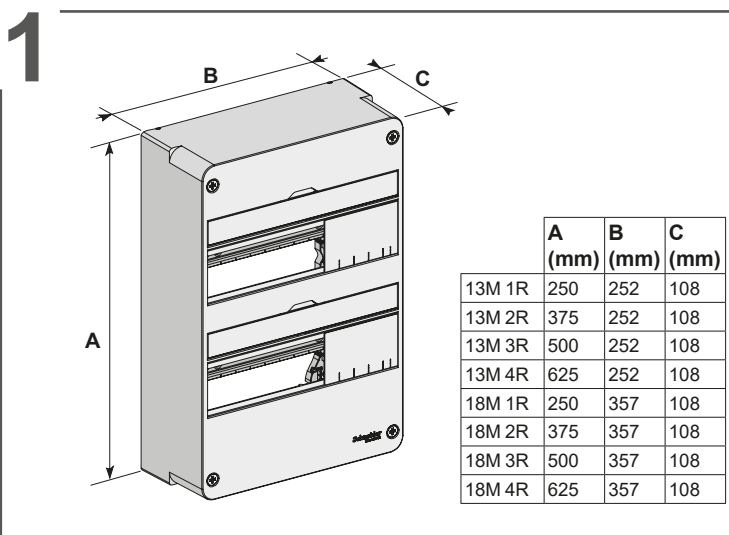
- La instalación de este equipo debe ser realizada imperativamente por una persona cualificada. Esta operación debe ser realizada únicamente tras haberse familiarizado con el conjunto de las instrucciones del presente documento.
- No trabaje NUNCA solo/a.
- Antes de realizar inspecciones visuales, pruebas u operaciones de mantenimiento en este equipo, desconecte todas las fuentes de alimentación eléctrica.
- Parta del principio de que todos los circuitos están conectados a la tensión hasta que hayan sido desconectados completamente, probados y etiquetados. Preste atención particularmente al diseño del circuito de alimentación. Tenga en cuenta todas las fuentes de alimentación, incluyendo la posibilidad de retroalimentación.
- Use un equipo de protección individual adaptado y respete las consignas de seguridad eléctrica vigentes.
- Utilice un comprobador de ausencia de tensión del calibre apropiado.
- Tenga en cuenta peligros eventuales. Inspeccione cuidadosamente la zona de trabajo en busca de herramientas u objetos que puedan haber sido dejados en el interior del equipo.

Si no se siguen estas instrucciones provocará lesiones graves o incluso la muerte.

RISCO DE DESCARGA ELÉTRICA, EXPLOÇÃO OU ARCO ELÉTRICO

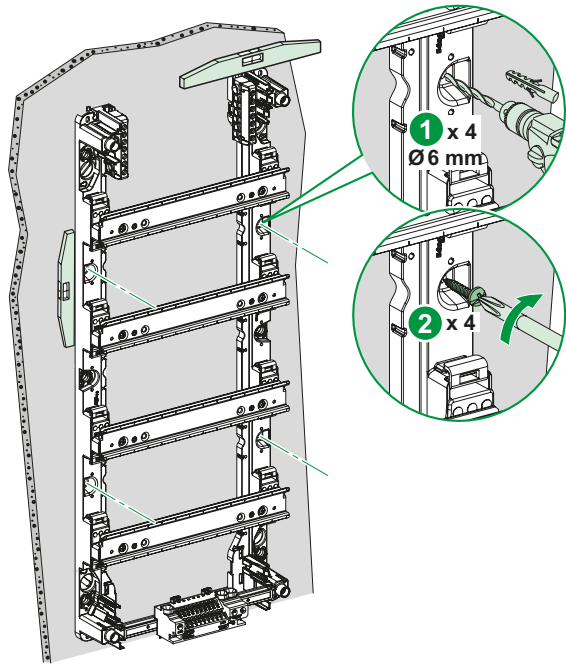
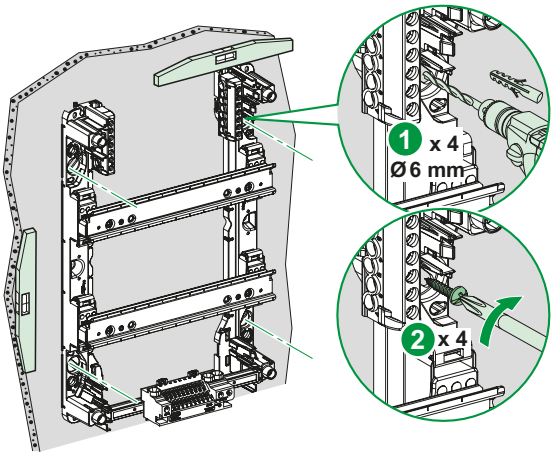
- A instalação deste equipamento deve obrigatoriamente ser realizada por uma pessoa qualificada. Esta operação deve ser executada unicamente após ter tomado conhecimento do conjunto das instruções do presente documento.
- NUNCA trabalhe só.
- Antes de empreender inspeções visuais, testes ou operações de manutenção neste equipamento, desconecte todas as fontes de alimentação elétrica.
- Parta do princípio de que todos os circuitos estão sob tensão até que tenham sido postos completamente fora de tensão, testados e etiquetados. Consagre uma atenção particular à conceção do circuito de alimentação. Tenha em conta todas as fontes de alimentação, incluída a possibilidade de uma retroalimentação.
- Use um equipamento de proteção pessoal adaptado e respeite as instruções de segurança elétrica usuais.
- Utilize um Verificador de Ausência de Tensão (VAT) do calibre apropriado.
- Tenha em conta os perigos eventuais. Inspeccione cuidadosamente a zona de trabalho à procura de ferramentas ou objetos que possam ter sido deixados no interior do equipamento.

A não observância destas instruções resultará em morte, ou ferimentos graves.

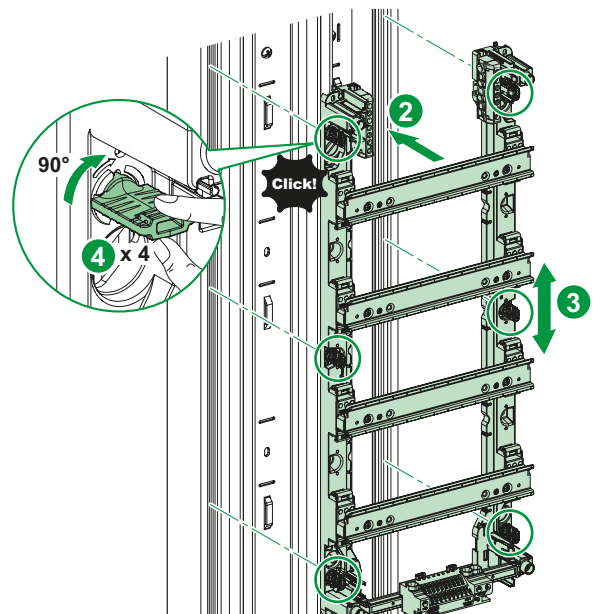
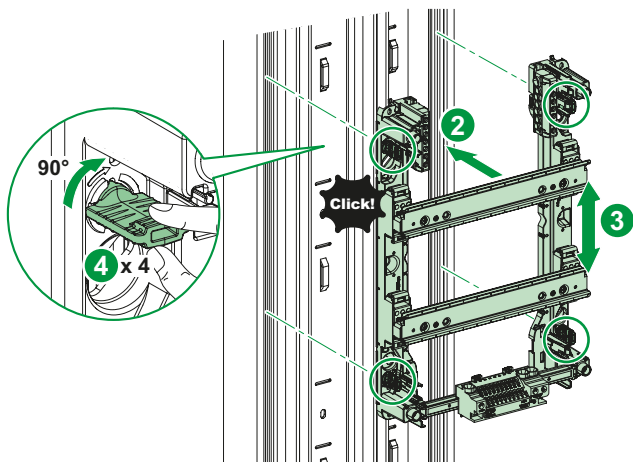
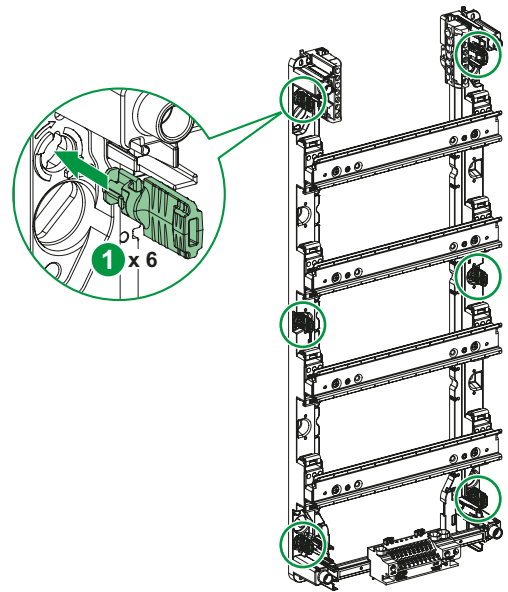
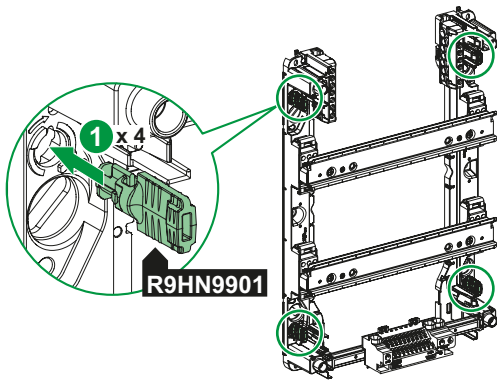


2

2.1

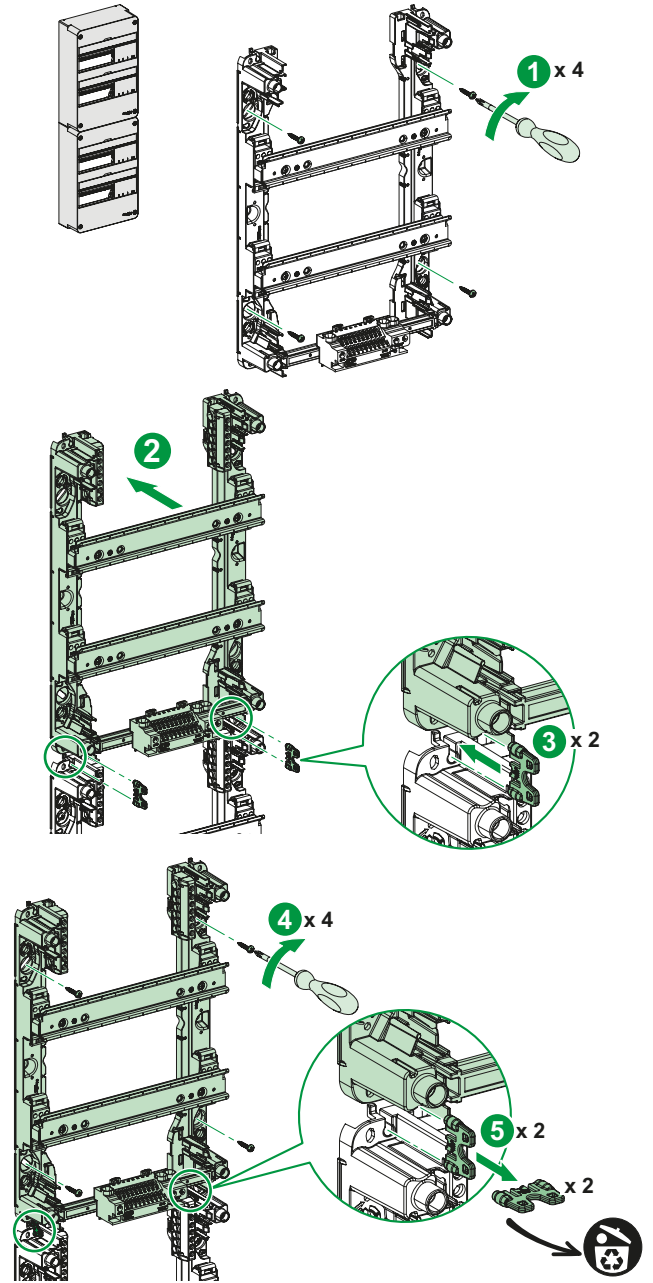
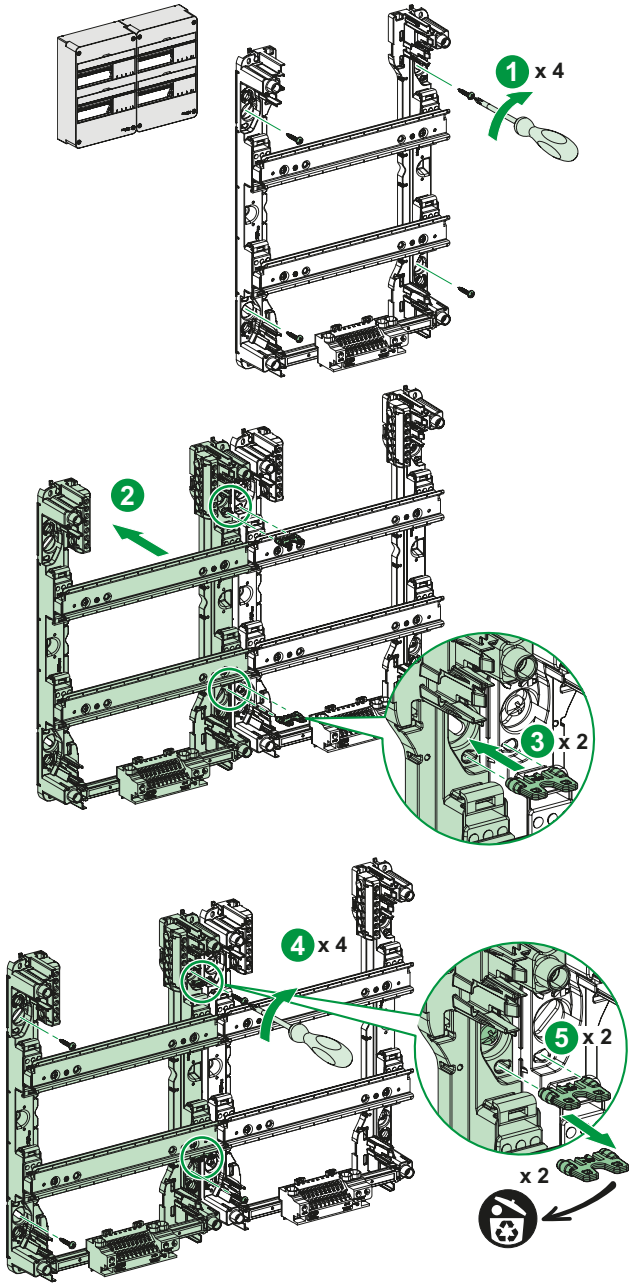


2.2

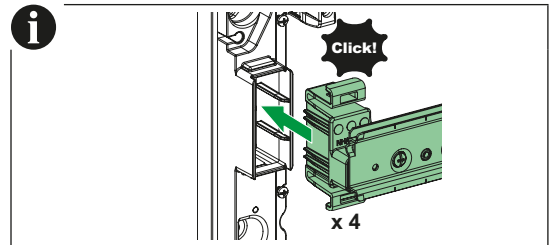
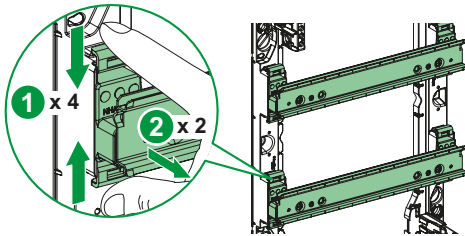


2

2.3



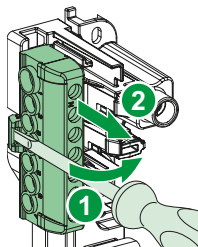
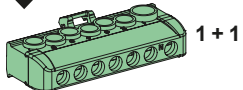
2.4



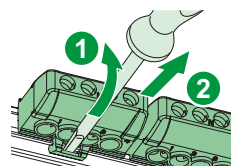
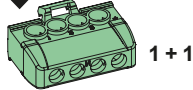
3

3.1

R9H13411 / R9H13411P



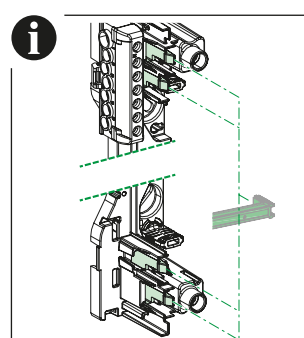
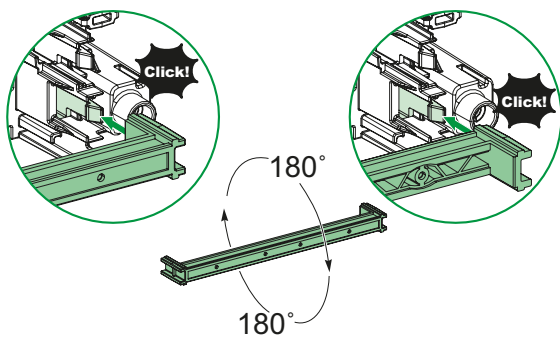
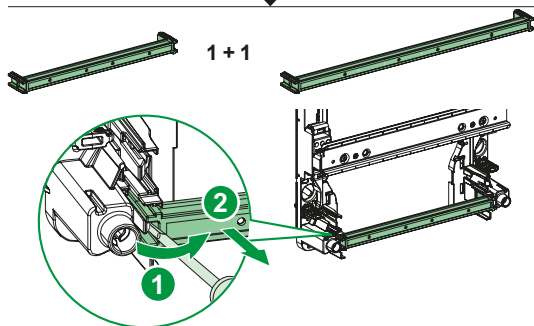
R9H13405 / R9H13405P



3

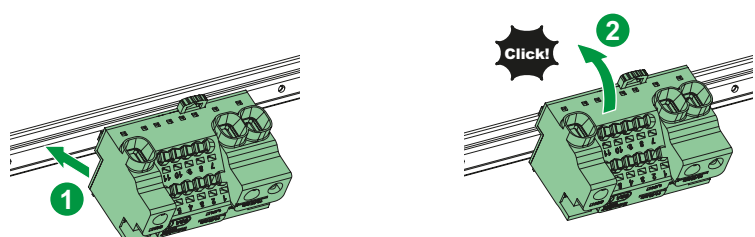
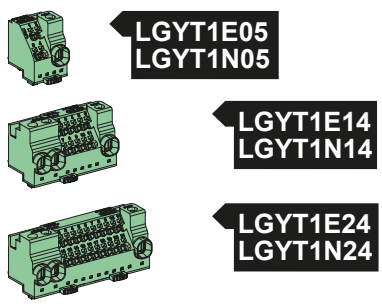
3.2

R9H13389 (13M 18M)



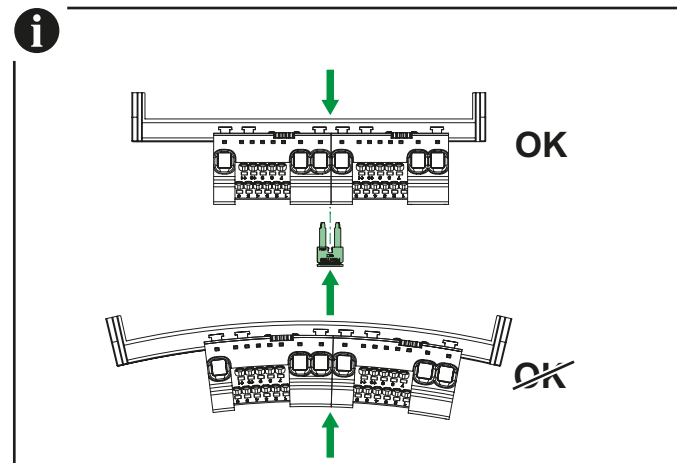
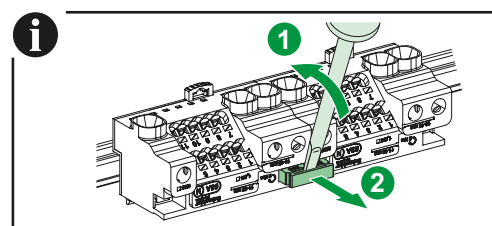
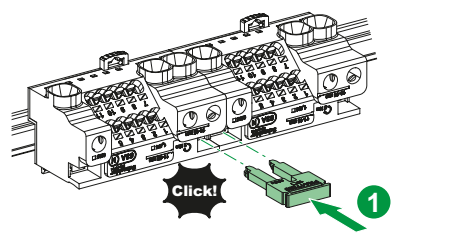
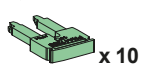
4

4.1



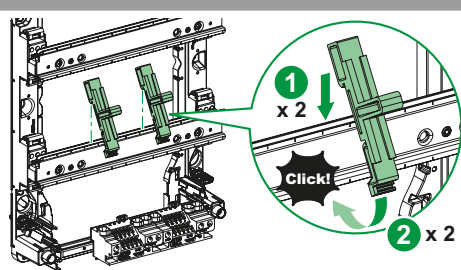
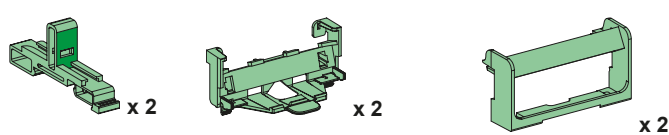
4.2

LGYT4A01

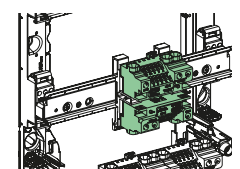
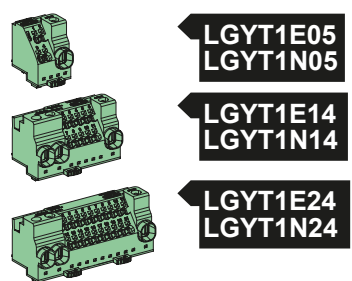
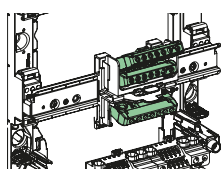
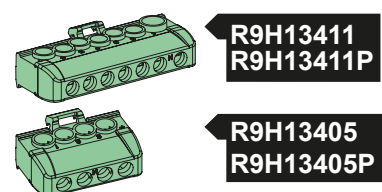


4.3

LGYT601R



4.4



**⚠ WARNING / AVERTISSEMENT / AVVERTENZA / WARNUNG /
VARNING / VAROITUS / ADVERTENCIA / ATENÇÃO**

FIRE HAZARD

Only use the cables types and cross-sections indicated below.
Failure to follow these instructions can result in death, serious injury, or equipment damage.

RISCHIO DI INCENDIO

Utilizzare esclusivamente i tipi di cavi e le sezioni trasversali indicati di seguito.
Il mancato rispetto di queste istruzioni può provocare morte, gravi infortuni o danni alle apparecchiature.

BRANDFARA

Använd bara de kabeltyper och tvärsnitt som anges nedan.
Om inte anvisningarna följs kan livsfara, risk för allvarliga personskador eller materialskador uppstå.

PELIGRO DE INCENDIO

Utilice únicamente las secciones transversales y los tipos de cables que se indican a continuación.
Si no se siguen estas instrucciones pueden producirse lesiones personales graves o mortales o daños en el equipo.

RISQUE D'INCENDIE

Utilisez uniquement les types de câble et les sections transversales indiqués ci-dessous.
Le non-respect de ces instructions peut provoquer la mort, des blessures graves ou des dommages matériels.

BRANDGEFAHR

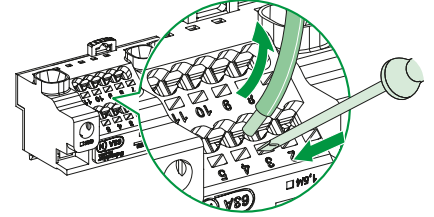
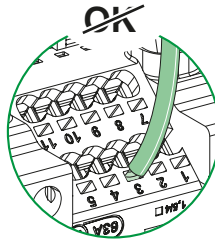
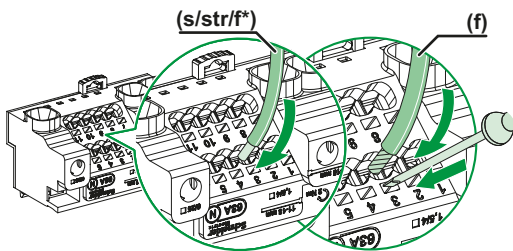
Nur die unten angegebenen Kabeltypen und Querschnitte verwenden.
Die Nichtbeachtung dieser Anweisungen kann Tod, schwere Verletzungen oder Sachschäden zur Folge haben.

TULIPALON VAARA

Käytä vain alla osoitettuja kaapelityyppejä ja poikkileikkauksia.
Näiden ohjeiden noudattamatta jättäminen voi aiheuttaa kuoleman, vakavan vamman tai laitteistovahingon.

PERIGO DE INCÊNDIO

Utilizar unicamente os tipos e seções de cabos abaixo indicados.
A não observância destas instruções pode provocar a morte, ferimentos graves, ou danos no equipamento.



	1 x 25 mm ² + 4 x 4/6 mm ² LGYT1E05 LGYT1N05			(s)	(str)	(f)	(f*)		
		25 mm ²	13 - 15 mm	6...16 mm ²	6...25 mm ²	6...25 mm ²	6...25 mm ²	2 N.m	
	3 x 25 mm ² + 11 x 4/6 mm ² LGYT1E14 LGYT1N14			(s)	(str)	(f)	(f*)		
							(f*)		
	3 x 25 mm ² + 21 x 4/6 mm ² LGYT1E24 LGYT1N24								
		4/6 mm ²	11 - 13 mm	1.5...6 mm ²	1.5...6 mm ²	0.3...4 mm ²	1.5...4 mm ²		

	4 x 16 mm ² R9H13405 R9H13405P				(str) (f) (s)		(f*)		
	1 x 35 mm ² + 6 x 16 mm ² R9H13411 R9H13411P								
		16 mm ²	10 - 12 mm	2.5...16 mm ²	2.5...16 mm ²			2 N.m	
		35 mm ²	10 - 12 mm	16...35 mm ²	16...35 mm ²				

en *1 Tested with DIN46228 cable lugs. Performance with other types of cable lugs is not guaranteed.

it *1 Testato con capocorda DIN46228. Utilizzando altri tipi di capicorda, le prestazioni non sono garantite.

sv *1 Testad med DIN46228 kabelskor. Prestanda med andra typer av kabelskor garanteras inte.

es *1 Probado con terminales para cables DIN46228. No se garantiza el rendimiento con otros tipos de terminales para cables.

fr *1 Testé avec des cosse de câble DIN46228. Performances non garanties avec d'autres types de cosse de câble.

de *1 Getestet mit Kabelschuhen gemäß DIN46228. Die Leistungsfähigkeit ist bei Verwendung anderer Arten von Kabelschuhen nicht gewährleistet.

fi *1 Testattuna DIN46228-kaapelikorvakkeilla. Suorituskyky muun tyyppisillä kaapelikorvakkeilla ei ole taattu.

pt *1 Testado com terminais de cabo DIN46228. A performance com outros tipos de terminais de cabo não é garantida.

▲ CAUTION / ATTENTION / ATTENZIONE / VORSICHT / OBSERVERA / HUOMAUTUS / ATENCIÓN / CUIDADO**CUT HAZARD**

Use a saw and suitable personal protective to make the cutout for cables and cable trays.
Failure to follow these instructions can result in injury or equipment damage.

Risque de coupure

Utilisez une scie et des protections individuelles adaptées pour réaliser la découpe de passage de câbles ou goulottes.
Le non-respect de ces instructions peut provoquer des blessures ou des dommages matériels.

RISCHIO DI TAGLIO

Utilizzare una sega e protezioni individuale adattato per eseguire i tagli per i cavi e le canaline.

Il mancato rispetto di queste istruzioni può provocare infortuni o danni alle apparecchiature.

SCHNITTGEFAHR

Verwenden Sie eine Säge und geeignete individuelle Schutz, um den Ausschnitt für die Kabel und Kabeltrassen vorzunehmen.

Die Nichtbeachtung dieser Anweisungen kann Verletzungen oder Sachschäden zur Folge haben.

RISK FÖR SKÄRSÄR

Använd en såg och lämplig skyddsklädsel för att göra utskärningar för kablar och kabelhyllor.

Om inte anvisningarna följs kan person- och materialskador uppstå.

LEIKKAUSVAARA

Käytä kaapeleita ja kaapelihyllyjä leikattaessa sahaa ja yksilön suojarusteita mukautettu.

Näiden ohjeiden noudattamatta jättäminen voi aiheuttaa vammaa tai laitteistovahingon.

RIESGO DE CORTE

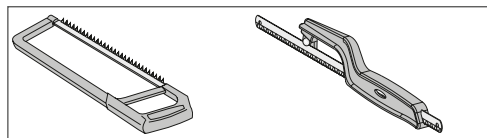
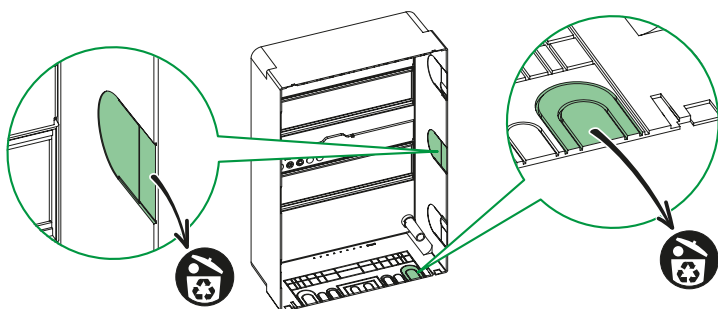
Utilice una sierra y protecciones individuales adaptadas para realizar el recorte para el paso de cables o canaletos.

Si no se siguen estas instrucciones pueden producirse lesiones personales o daños en el equipo.

RISCO DE CORTE

Utilize uma serra e proteções individuais adaptadas para realizar o corte das passagens de cabos ou calhas.

A não observância destas instruções pode provocar ferimentos pessoais, ou danos no equipamento.



⚠ ⚠ DANGER / DANGER / PERICOLO / GEFAHR / FARA / VAARA / PELIGRO / PERIGO

HAZARD OF ELECTRIC SHOCK, EXPLOSION OR ARC FLASH

Install the front cover and blanking plate in order to comply with protection rating IP30.
Failure to follow these instructions will result in death or serious injury.

RISQUE DE CHOC ELECTRIQUE, D'EXPLOSION OU D'ARC ELECTRIQUE

Installez le couvercle et l'obturateur afin de respecter l'indice de protection IP30.
Le non-respect de ces instructions provoquera la mort ou des blessures graves.

PERICOLO DI SCOSSE ELETTRICHE, ESPLOSIONI O ARCO ELETTRICO

Installare il coperchio anteriore e la placchetta di chiusura per mantenere la classe di protezione IP30.
Il mancato rispetto di queste istruzioni provocherà morte o gravi infortuni.

GEFAHR EINES ELEKTRISCHEN SCHLAGS, EINER EXPLOSION ODER EINES LICHTBOGENS

Zur Erfüllung von Schutzklasse IP30 müssen die vordere Abdeckung und die Abdeckplatte angebracht werden.
Die Nichtbeachtung dieser Anweisungen führt zu Tod oder schwereren Verletzungen.

RISK FÖR ELSTÖTAR, EXPLOSION ELLER ÖVERSLAG

Montera frontlocket och blindskivan för att överensstämna med skyddsklassen IP30.
Om inte anvisningarna följs uppstår livsfara eller risk för allvarliga personskador.

SÄHKÖISKUN, RÄJÄHDYKSEN TAI VALOKAAREN VAARA

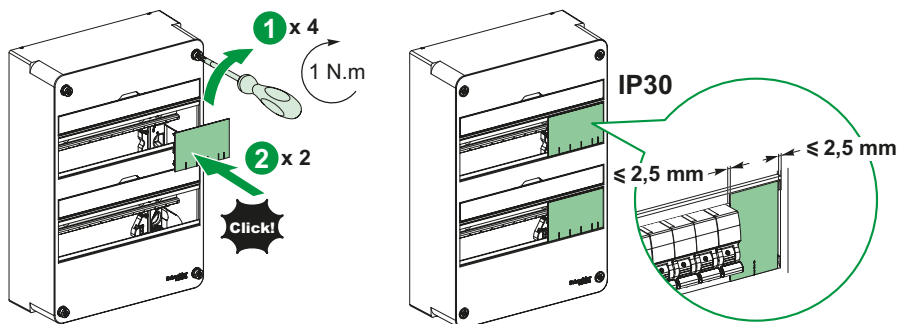
Asenna etusuoja ja suoja levy noudattaaksesi suojaluokitusta IP30.
Näiden ohjeiden noudattamatta jättäminen aiheuttaa kuoleman tai vakavan vamman.

RIESGO DE DESCARGA ELÉCTRICA, EXPLOSIÓN O ARCO ELÉCTRICO

Instale la tapa frontal y la placa ciega para cumplir con el grado de protección IP30.
Si no se siguen estas instrucciones provocará lesiones graves o incluso la muerte.

RISCO DE DESCARGA ELÉTRICA, EXPLOÇÃO OU ARCO ELÉTRICO

Instalar a tampa frontal e a placa de supressão para corresponder à classe de proteção IP30.
A não observância destas instruções resultará em morte, ou ferimentos graves.



EN	Electrical hazard	Installation by qualified electricians only	Disconnect before installation
FR	Danger électrique	Montage uniquement par un électricien	Sectionner avant de procéder à l'installation
IT	Rischio elettrico	Installazione esclusivamente da parte di elettricisti qualificati	Scollegare prima dell'installazione
DE	Elektrische Gefahr	Installation nur durch qualifizierte Elektriker	Vor der Installation Verbindung trennen
SV	Elektrisk fara	Installation endast av auktoriserad elektriker	Koppla bort innan installation
FI	Sähkövaara	Asennuksen saa tehdä vain pätevä sähköasentajat	Katkaise virta ennen asennusta
ES	Peligro eléctrico	Instalación realizada únicamente por electricistas cualificados	Desconectar antes de la instalación
PT	Perigo elétrico	Instalação apenas por eletricistas qualificados	Desligar antes da instalação

Schneider Electric Industries SAS
35, rue Joseph Monier
CS 30323
F - 92506 Rueil Malmaison Cedex

www.se.com

PHA6653601-04

Уполномоченный поставщик в Республике
Казахстан
ТОО «Шнейдер Электрик»
Адрес: 050010, РК, г. Алматы, пр. Достык, 38,
Бизнес Центр «Кен Дала», 5 этаж, левое крыло.
Тел. +7 (727) 339 23 57

© 2026 Schneider Electric - All rights reserved.

Қазақстан Республикасында ресми жеткізуші
ЖШС «Шнейдер Электрик»
Мекен-жайы: Қазақстан Республикасы,
Алматы «Кен Дала» қ., Достық даң. ү. 38,
«Кен Дала» Бизнес Орталығы, 5-ші қабат.
Тел.: +7 (727) 339 23 57