



DANGER / DANGER / GEFAHR / PELIGRO / PERICOLO / PERIGO / TEHLİKE / 危險 / ОПАСНОСТЬ / ҚАУІПТІ

HAZARD OF ELECTRIC SHOCK, EXPLOSION OR ARC FLASH
Disconnect all power from all equipment including connected devices prior to removing any covers or doors...

RISQUE D'ELECTROCUTION, D'EXPLOSION OU D'ARC ELECTRIQUE
Coupez toutes les alimentations de tous les équipements, y compris les équipements connectés, avant de retirer les caches ou les portes d'accès...

Failure to follow these instructions will result in death or serious injury.

Le non-respect de ces instructions provoquera la mort ou des blessures graves.

GEFAHR EINES ELEKTRISCHEN SCHLAGS, EINER EXPLOSION ODER EINES LICHTBOGENS
Trennen Sie alle Geräte, einschließlich der angeschlossenen Komponenten, vor der Entfernung von Abdeckungen oder Türen...

PELIGRO DE DESCARGA ELÉCTRICA, EXPLOSIÓN O ARCO ELÉCTRICO
Desconecte la alimentación de todos los equipos, incluidos los dispositivos conectados, antes de retirar cualquier cubierta o compuerta...

Die Nichtbeachtung dieser Anweisungen führt zu Tod oder schwereren Verletzungen.

El incumplimiento de estas instrucciones podrá causar la muerte o lesiones serias.

RISCHIO DI SHOCK ELETTRICO, ESPLOSIONE O ARCO ELETTRICO
Mettere fuori tensione tutte le apparecchiature, inclusi i dispositivi collegati, prima di rimuovere qualunque coperchio o sportello...

PERIGO DE CHOQUE ELÉTRICO, EXPLOÇÃO OU ARCO ELÉTRICO
Desconecte toda a energia de todos os equipamentos, incluindo os dispositivos conectados antes de remover qualquer cobertura ou porta...

Il mancato rispetto di queste istruzioni provocherà morte o gravi infortuni.

A não observância destas instruções resultará em morte, ou ferimentos graves.

ELEKTRİK ÇARPMASI, PATLAMA VEYA ELEKTRİK ARKI TEHLİKESİ
Bu ekipmanın uygun donanım kılavuzunda belirtilen özel koşullar altında olmadığı sürece, herhangi bir kapağı veya kapıyı açmadan ya da herhangi bir aksesuarı, donanımı, kabloyu veya teli takmadan veya çıkarmadan önce bağlı aygıtlar dâhil tüm ekipmanların güç bağlantılarını kesin.

存在电击、爆炸或电弧闪烁危险
在卸除任何护盖，或安装或卸除任何附件、硬件、电缆或导线之前，先断开所有设备的电源连接（包括已连接设备），此设备的相应硬件指南中另有指定的特定情况除外。

Bu talimatlara uyulmaması, ölüme veya ağır yaralanmalara yol açacaktır.

不遵循上述说明将导致人员伤亡。

ОПАСНОСТЬ ПОРАЖЕНИЯ ЭЛЕКТРИЧЕСКИМ ТОКОМ, ВЗРЫВА ИЛИ ВСПЫШКИ ДУГИ
Полностью отключите электропитание от всего оборудования, в том числе подключенных устройств, до снятия любых крышек или дверей или до установки или демонтажа любых вспомогательных устройств...

ТОҚ СОҒУ, ЖАРЫЛУ НЕМЕСЕ ДОҒАЛЫҚ ЖАРҚЫЛ ҚАУІП БАР
Кез келген қақпақтарды ашу немесе есіктерді алу я болмаса кез келген қосалқы құралдарды, жабықтық, кабельдерді немесе сымдарды орнату немесе алу алдында бүкіл жабдықтың, соның ішінде қосылған құрылғылардың қуатын толығымен өшіру керек (тек осы жабдықтың тиісті жабдық нұсқалығында көрсетілген жағдайларды қоспағанда)...

Несоблюдение этих инструкций приведет к смертельному исходу или серьезной травме.

Бұл нұсқауларды орындамау өлімге немесе ауыр жарақатқа әкеледі.

DANGER / DANGER / GEFAHR / PELIGRO / PERICOLO / PERIGO / TEHLİKE / 危險 / ОПАСНОСТЬ / ҚАУІПТІ

POTENTIAL FOR EXPLOSION
Only use this equipment in non-hazardous locations, or in locations that comply with Class I, Division 2, Groups A, B, C and D.

RISQUE D'EXPLOSION
N'utilisez cet équipement que dans les zones non dangereuses ou conformes à la Classe I, Division 2, Groupes A, B, C et D.

Failure to follow these instructions will result in death or serious injury.

Le non-respect de ces instructions provoquera la mort ou des blessures graves.

EXPLOSIONSGEFAHR
Dieses Gerät ist ausschließlich in gefahrenfreien Bereichen oder in Gefahrenbereichen der Klasse I, Division 2, Gruppen A, B, C und D zu verwenden.

POSIBILIDAD DE EXPLOSIÓN
Este equipo se debe utilizar únicamente en ubicaciones no peligrosas o en instalaciones de conformidad con Clase I, División 2, Grupos A, B, C y D.

Die Nichtbeachtung dieser Anweisungen führt zu Tod oder schwereren Verletzungen.

El incumplimiento de estas instrucciones podrá causar la muerte o lesiones serias.

PERICOLO DI ESPLOSIONE
Utilizzare la presente apparecchiatura solo in ambienti sicuri o in ambienti conformi alla Classe I, Divisione 2, Gruppi A, B, C e D.

PERIGO DE EXPLOÇÃO
Somente use este equipamento em locais não perigosos ou em locais que cumprem a Classe I, Divisão 2, Grupos A, B, C e D.

Il mancato rispetto di queste istruzioni provocherà morte o gravi infortuni.

A não observância destas instruções resultará em morte, ou ferimentos graves.

PATLAMA OLASILIGI
Bu ekipmanı yalnızca tehlikeli olmayan yerlerde veya Sınıf I, Bölüm 2, Grup A, B, C ve D'ye uyuan yerlerde kullanın.

可能存在爆炸危险
只能在安全地点或符合 I 级 2 区, 组 A、B、C 和 D 的地点使用本设备。

Bu talimatlara uyulmaması, ölüme veya ağır yaralanmalara yol açacaktır.

不遵循上述说明将导致人员伤亡。

ОПАСНОСТЬ ВЗРЫВА
Использование данного оборудования допускается только на безопасных объектах или на объектах, отвечающих требованиям класса I, раздела 2, групп A, B, C и D.

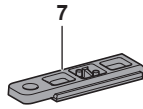
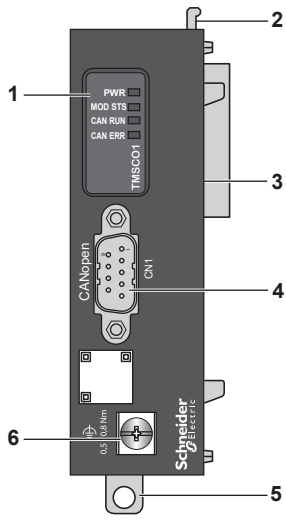
ЖАРЫЛУ ҮЙКТИМАЛДЫҒЫ
Бұл жабдықты тек қауіпсіз аймақтарда немесе A, B, C және D топтарының 2-ші бөлімінің I-ші сыныбына сай келетін аймақтарда ғана қолданыңыз.

Несоблюдение этих указаний приведет к смерти или серьезным травмам.

Бұл нұсқауларды орындамау өлімге немесе ауыр жарақатқа әкеледі.

Electrical equipment should be installed, operated, serviced, and maintained only by qualified personnel. No responsibility is assumed by Schneider Electric for any consequences arising out of the use of this material.

A instalação, utilização e manutenção do equipamento elétrico devem ser efectuadas exclusivamente por pessoal qualificado. A Schneider Electric não assume qualquer responsabilidade pelas consequências resultantes da utilização deste material.



- en**
- 1 - Status LEDs
  - 2 - Locking device
  - 3 - TMS bus connector
  - 4 - CANOpen port
  - 5 - Clip-on lock for 35 mm (1.38 in.) top hat section rail (DIN rail)
  - 6 - Functional ground screw
  - 7 - Attachment parts

- fr**
- 1 - Voyants d'état
  - 2 - Mécanisme de verrouillage
  - 3 - Connecteur de bus TMS
  - 4 - Port CANOpen
  - 5 - Système de verrouillage encliquetable pour rail oméga de 35 mm (rail DIN)
  - 6 - Vis de terre fonctionnelle
  - 7 - Pièce de fixation

- de**
- 1 - Status-LEDs
  - 2 - Verriegelung
  - 3 - TMS-Busanschluss
  - 4 - CANOpen-Anschluss
  - 5 - Halteclip für 35 mm-Trageschiene (DIN-Schiene)
  - 6 - Schraube für Funktionserde
  - 7 - Befestigungsteile

- es**
- 1 - LED de estado
  - 2 - Dispositivo de bloqueo
  - 3 - Conector de bus TMS
  - 4 - Puerto CANOpen
  - 5 - Cierre de clip para carril DIN (segmento DIN) de 35 mm (1.38 in)
  - 6 - Tornillo de conexión a tierra funcional
  - 7 - Pieza de fijación

- it**
- 1 - LED di stato
  - 2 - Bloccaggio dispositivo
  - 3 - Connettore bus TMS
  - 4 - Porta CANOpen
  - 5 - Graffa di aggancio per la guida top hat da 35 mm (1.38 in.) (guida DIN)
  - 6 - Vite messa a terra funzionale
  - 7 - Pezzo di fissaggio

- pt**
- 1 - LEDs de status
  - 2 - Dispositivo de tranca
  - 3 - Conector de barramento TMS
  - 4 - Porta CANOpen
  - 5 - Tranca de encaixe para trilho da seção de fixação de 35 mm (trilho DIN) (1.38 дюйма)
  - 6 - Parafuso de aterramento funcional
  - 7 - Peça de fixação

- tr**
- 1 - Durum LED'leri
  - 2 - Kilitleme aygıtı
  - 3 - TMS veri yolu konektörü
  - 4 - CANOpen bağlantı noktası
  - 5 - 35 mm (1,38 inç) şapkalı kesit ray (DIN ray) için klipsli kilit
  - 6 - Fonksiyon topraklama vidası
  - 7 - Ek parçaları

- zh**
- 1 - 状态 LED
  - 2 - 锁紧装置
  - 3 - TMS 总线连接器
  - 4 - CANOpen 端口
  - 5 - 35 毫米 (1.38 英寸) 顶帽截面导轨 (DIN 导轨) 的钩锁
  - 6 - 功能性接地螺钉
  - 7 - 附件

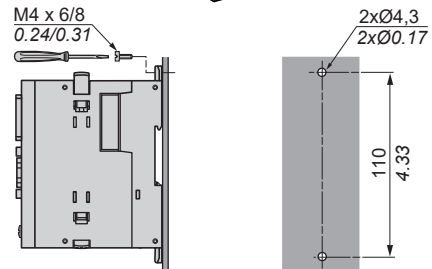
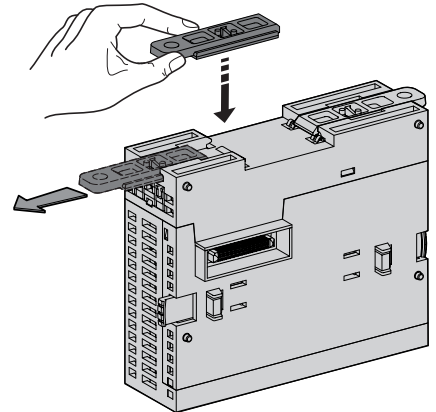
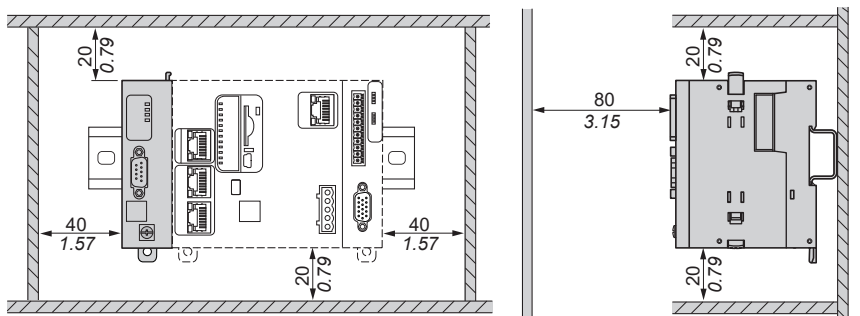
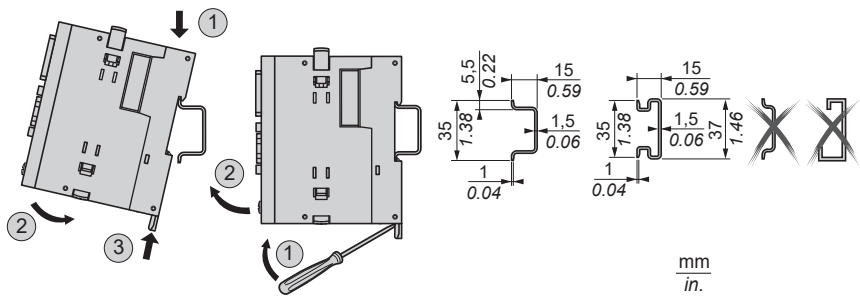
- ru**
- 1 - Светодиоды состояния
  - 2 - Фиксирующее устройство
  - 3 - Шинный разъем TMS
  - 4 - Порт CANOpen
  - 5 - Пристегивающийся фиксатор для 35 мм (1.38 дюйма) рейки таврового профиля (DIN-рейки)
  - 6 - Винт функционального заземления
  - 7 - Детали крепления

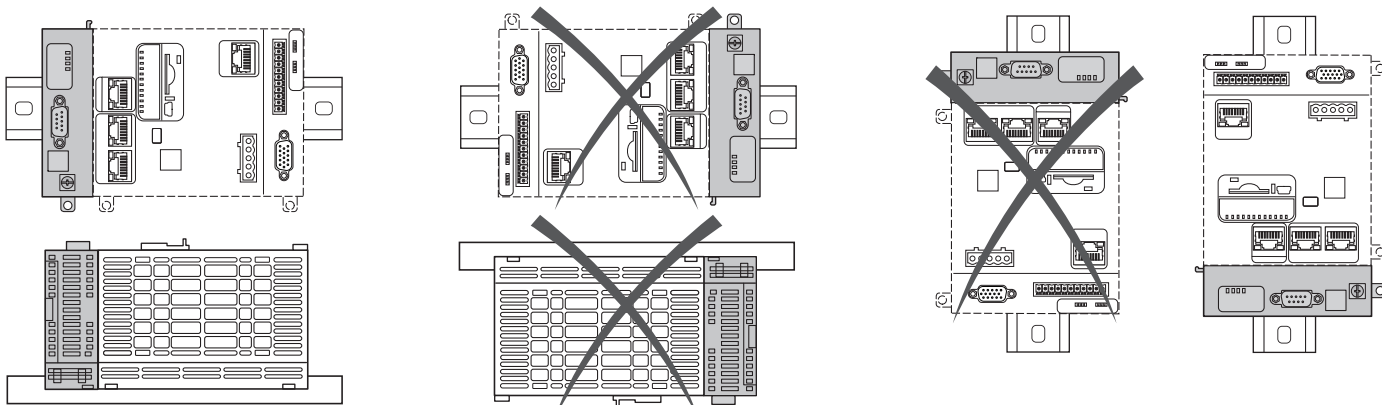
- kk**
- 1 - Күй жарық диодтары
  - 2 - Құлыптау құрылғысы
  - 3 - TMS шина қосқышы
  - 4 - CANOpen порты
  - 5 - 35 мм (1,38 дюйм) жоғарғы бет бөлімінің бағыттағышына (DIN бағыттағышы) арналған қысқыш құлып
  - 6 - Функционалдық жер бұрандасы
  - 7 - Тіркеме бөлшектер

**Mounting / Montage / Montaje / Montaggio / Montagem / Montaj / 安装 / Монтаж / Орнату**

Top hat section rail / Rail oméga / Trageschiene / Carril DIN / Guida della sezione profilata Top hat / Trilho da seção de fixação / Üst başlık bölümü rayı / 顶帽式区段导轨 / Рейка таврового профиля / Жоғарғы бет бөлімінің бағыттағышы

Mounting on panel with attachment kit / Montage sur panneau avec kit de fixation / Montage auf Platte, mit Befestigungsmontagesatz / Montaje en panel con kit de fijación / Montaggio su pannello con kit di fissaggio / Montagem em painel com kit de fixação / bağlantı kitiyle paneli monte etme / 使用安装套件 安装到面板上 / Установка на панели с использованием комплекта креплений / бекіту жинағының көмегімен тақтада бекіту





**NOTE:** See the hardware guide for temperature derating when mounting the product other than horizontally.  
 Consultez le guide de référence du matériel pour en savoir plus sur la réduction de charge de température lors du montage non horizontal du produit.  
 Informationen zum Herabsetzen der Temperatur bei einer anderen Montage als horizontal finden Sie im Hardwarehandbuch.  
 Consulte la guía de hardware para ver el descenso de temperatura si el producto no se monta en posición horizontal.  
 Vedere la guida hardware per informazioni sul declassamento di temperatura quando non si installa il prodotto in posizione orizzontale.  
 Consulte o guia de hardware para informações sobre diminuição de temperatura quando montar o produto numa posição que não seja na horizontal.  
 Ürünü yatay konum dışında monte ederken sıcaklık güc düşürmesi için hardware kılavuzuna bakın.  
 产品采用非水平安装方式时的相关温度降额, 请参见硬件指南。  
 См. процедуру снижения рабочей температуры при монтаже изделия в негоризонтальном положении в руководстве по аппаратному обеспечению.  
 Құрылғыны көлденеңнен басқа күйде орнату кезінде температураны төмендету үшін жабдық нұсқаулығын қараңыз.

**⚠ WARNING / AVERTISSEMENT / WARNUNG / ADVERTENCIA / AVVERTENZA / ATENÇÃO / UYARI / 警告 / ПРЕДУПРЕЖДЕНИЕ / ЕСКЕРТУ**

**UNINTENDED EQUIPMENT OPERATION**

- Use appropriate safety interlocks where personnel and/or equipment hazards exist.
- Install and operate this equipment in an enclosure appropriately rated for its intended environment and secured by a keyed or toolled locking mechanism.
- Power line and output circuits must be wired and fused in compliance with local and national regulatory requirements for the rated current and voltage of the particular equipment.
- Do not use this equipment in safety-critical machine functions unless the equipment is otherwise designated as functional safety equipment and conforming to applicable regulations and standards.
- Do not disassemble, repair, or modify this equipment.
- Do not connect any wiring to reserved, unused connections, or to connections designated as No Connection (N.C.).

Failure to follow these instructions can result in death, serious injury, or equipment damage.

**UNBEABSICHTIGTER GERÄTEBETRIEB**

- Bei Gefahr für Personal und/oder Geräte sind geeignete Sicherheitssperren zu verwenden.
- Installieren und betreiben Sie dieses Gerät in einem Schaltschrank mit einer für den Einsatzort geeigneten Schutzart und mit einer kodierten Sperre oder einem Verriegelungsmechanismus abgeschlossen werden kann.
- Netzleitung und Ausgangsschaltungen müssen gemäß lokalen und nationalen Vorschriften für den Nennstrom und die Nennspannung des jeweiligen Geräts verdrahtet und mit einer Sicherung geschützt sein.
- Verwenden Sie dieses Gerät nicht für sicherheitskritische Maschinenfunktionen, sofern das Gerät nicht anderweitig explizit für einen Einsatz zur Funktionssicherheit ausgewiesen ist und allen geltenden Vorschriften und Normen entspricht.
- Dieses Gerät darf weder zerlegt noch repariert oder verändert werden.
- Verbinden Sie keine Drähte mit ungenutzten Anschlüssen und/oder mit Anschlüssen, die als "No Connection" (N.C.) / (Nicht angeschlossen) gekennzeichnet sind.

Die Nichtbeachtung dieser Anweisungen kann Tod, schwere Verletzungen oder Sachschäden zur Folge haben.

**FUNZIONAMENTO ANOMALO DELL'APPARECCHIATURA**

- In caso di rischio di danni alle persone e/o alle apparecchiature, utilizzare i necessari interblocchi di sicurezza cablati.
- Installare e utilizzare questa apparecchiatura in un cabinet di classe appropriata per l'ambiente di destinazione e protetto da un meccanismo di blocco a chiave o con appositi strumenti.
- La linea di alimentazione e i circuiti di uscita devono essere cablati e dotati di fusibili in conformità con i requisiti delle norme locali e nazionali applicabili relative alla corrente e alla tensione nominale dell'apparecchiatura specifica.
- Non utilizzare questa apparecchiatura per funzioni macchina critiche per la sicurezza, a meno che sia stata specificamente progettata come apparecchiatura funzionale per la sicurezza e in conformità alle regolamentazioni e standard in vigore.
- Non smontare, riparare o modificare l'apparecchiatura.
- Non collegare alcun cavo a collegamenti riservati, non utilizzati o a connessioni designate come "No Connection" (N.C.).

Il mancato rispetto di queste istruzioni può provocare morte, gravi infortuni o danni alle apparecchiature.

**EKİPMANIN YANLIŞLIKLA ÇALIŞMASI**

- Personel ve/veya ekipman için tehlike bulunan durumlarda uygun güvenlik kilitleri kullanın.
- Bu ekipmanı amaçlanan ortamı için uygun sınıflandırılmaya sahip ve anahtarlı veya araçlı bir kilitleme mekanizmasıyla güvenli hale getirilmiş bir muhafaza içine monte ederek çalıştırın.
- Güç hattı ve çıkış devreleri için, söz konusu ekipmanın anma akımı ve voltajıyla ilgili yerel ve ulusal düzenlemelere uygun kablolar ve sigortalar kullanılmalıdır.
- Ekipman fonksiyonel güvenlik ekipmanı olarak atanmadığı ve yürürlükteki düzenlemelere ve standartlara uyulmadığı sürece bu ekipmanı güvenliğin kritik olduğu makine fonksiyonlarında kullanmayın.
- Bu ekipmanı parçalarına ayırmayın, onarmayın ve modifiye etmeyin.
- Ayrılmasın, kullanılmayan bağlantılara veya "No Connection" (Bağlantı Yok, N.C.) olarak gösterilen bağlantılara herhangi bir kablo bağlamayın.

Bu talimatlara uyulmaması ölüme, ağır yaralanmalara veya ekipmanda maddi hasara yol açabilir.

**НЕПРЕДНАМЕРЕННОЕ ВКЛЮЧЕНИЕ ОБОРУДОВАНИЯ**

- При наличии угрозы для персонала и (или) оборудования используйте подходящие системы взаимной блокировки.
- Установка и эксплуатация данного оборудования должны осуществляться в корпусе, пригодном для условий окружающей среды и фиксируемом с помощью запорного механизма, блокируемого ключом или специальным инструментом.
- Проводка и защита плавкими предохранителями силовой линии и выходных цепей должны выполняться в соответствии с местными и национальными нормативными требованиями к конкретному оборудованию с указанным номинальным током и напряжением.
- Не допускается использование этого оборудования для обеспечения функций машинного оборудования, критически важных с точки зрения безопасности.
- Не разбирайте, не ремонтируйте и не модифицируйте это оборудование.
- Не подключайте проводники к неиспользуемым клеммам и/или клеммам, маркированным надписью "No Connection (N.C.)" (Соединение отсутствует).

Несоблюдение этих инструкций может привести к смерти, серьезной травме или повреждению оборудования.

**FUNCTIONNEMENT INATTENDU DE L'EQUIPEMENT**

- En cas de risques de lésions corporelles ou de dommages matériels, utilisez les verrous de sécurité appropriés.
- Installez et utilisez cet équipement dans une armoire de classe appropriée à l'environnement prévu et sécurisée par un mécanisme de verrouillage à clé ou à outil.
- Les circuits d'alimentation et de sortie doivent être câblés et protégés par un fusible conformément aux exigences réglementaires locales et nationales pour les valeurs nominales de courant et de tension de l'équipement concerné.
- N'utilisez pas cet équipement dans des fonctions d'automatisme de sécurité, sauf s'il s'agit d'un équipement de sécurité fonctionnelle conforme aux réglementations et normes applicables.
- Cet équipement ne doit être ni démonté, ni réparé, ni modifié.
- Ne raccordez aucun fil à des connexions réservées, inutilisées ou portant la mention "No Connection" (N.C.).

Le non-respect de ces instructions peut provoquer la mort, des blessures graves ou des dommages matériels.

**FUNZIONAMENTO IMPREVISTO DEL EQUIPO**

- En caso de que exista riesgo para el personal o los equipos, utilice los dispositivos de bloqueo de seguridad adecuados.
- Instale y utilice este equipo en una carcasa con capacidad adecuada para el entorno correspondiente, y que esté protegida por un mecanismo de bloqueo que use llaves o herramientas.
- La línea de alimentación y los circuitos de salida deben estar equipados con cables y fusibles que cumplan los requisitos normativos locales y nacionales relativos a la corriente nominal y la tensión del equipo en cuestión.
- No utilice este equipo en funciones de maquinaria crítica para la seguridad a no ser que esté diseñado como equipo de seguridad funcional y siga los estándares y las normas correspondientes.
- No desmonte, repare ni modifique este equipo.
- No conecte ningún cable a conexiones reservadas y no utilizadas o a conexiones designadas como No Connection (N.C.).

El incumplimiento de estas instrucciones puede causar la muerte, lesiones serias o daño al equipo.

**OPERAÇÃO INVOLUNTÁRIA DO EQUIPAMENTO**

- Use os travamentos de segurança apropriados onde houver perigo para o pessoal e/ou para o equipamento.
- Instale e utilize este equipamento em um local calibrado adequadamente para o ambiente pretendido e protegido por um mecanismo de segurança chaveado ou usinado.
- A linha de energia e os circuitos de saída devem ser conectados e soldados de acordo com as exigências regulamentares local e nacional para a corrente e voltagem nominais do equipamento específico.
- Não use este equipamento para funções que exijam segurança crítica, a menos que este equipamento seja designado como de segurança funcional e esteja em conformidade com as regulamentações e padrões aplicáveis.
- Não desmonte, repare ou modifique este equipamento.
- Não conecte nenhum fio a conexões reservadas ou não usadas ou a conexões designadas como "No Connection" (N.C.).

A não observância destas instruções pode provocar a morte, ferimentos graves, ou danos no equipamento.

**意外的设备操作**

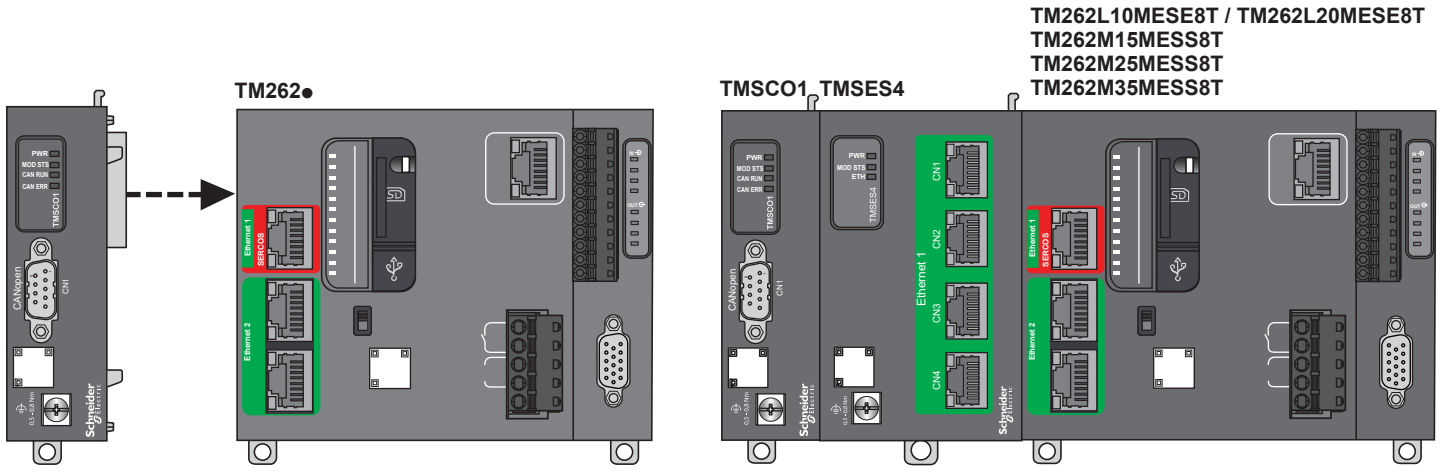
- 请在存在人身和/或设备危险的位置使用合适的的安全锁闭。
- 在符合本设备运行时所处环境等级且通过钥匙锁闭装置来锁闭的机箱中安装和操作本设备。
- 必须遵照当地和国家法规中对特定设备额定电流和电压的规定,对电线和输出电路进行布线安装熔断器。
- 请勿在对安全要求非常高的机器环境中使用本设备,除非该设备被指定为功能安全设备并遵循适用的法规和标准。
- 请勿拆解、修理或改装本设备。
- 请勿将任何线路连接至已保留的未用连接点,或指示为“无连接(N.C.)”的连接点。

**不遵循上述说明可能导致人员伤亡或设备损坏。**

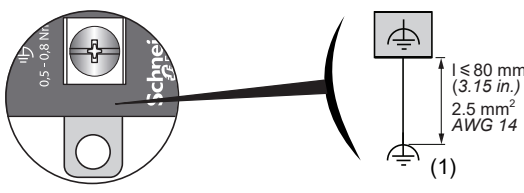
**ЖАБДЫҚТЫҢ КЕЗДЕЙСОҚ ЖҰМЫС ІСТЕУІ**

- Қызметкерлерге және/немесе жабдыққа қауіптер бар болса, тиісті қауіпсіздік құлыптарын пайдаланыңыз.
- Бұл жабдықты орнатылуы мен қолданылуы қоршаған орта жағдайларына сәйкес келетін және кілт немесе арнайы құралмен құлыпталатын корпусыңың ішінде жүзеге асырылуы тиіс.
- Қуат желісінің және шығыс тізбектердің сымдары және сақтандырғыштары нақты жабдықтың номиналды тогы мен кернеуіне қойылатын жергілікті және ұлттық нормативтік талаптарға сай болуы керек.
- Бұл жабдықты қауіпсіздік маңызды машина функцияларында пайдаланбаңыз.
- Бұл жабдықты бөлшектемеңіз, жөндемеңіз немесе өзгертпеңіз.
- Сымдарды пайдаланылмайтын түйіспелерге және/немесе "No Connection (N.C.)" (Қосылым жоқ (Қ.Ж.)) деп көрсетілген түйіспелерге жалғамаңыз.

Бұл нұсқауларды орындамау өлімге немесе ауыр жарақатқа я болмаса жабдықтың зақымдалуына әкеледі.

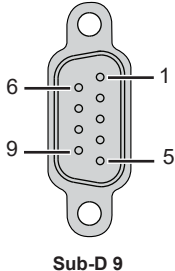
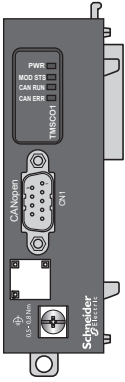


TM262L10MESE8T / TM262L20MESE8T  
 TM262M15MESS8T  
 TM262M25MESS8T  
 TM262M35MESS8T



- (1) Functional ground (FE)
- Terre fonctionnelle (FE)
- Funktionserde (FE)
- Tierra funcional (FE)
- Messa a terra funzionale (FE)
- Aterramento funcional (FE)
- İşlevsel topraklama (FE)
- 功能性接地 (FE)
- Функциональное заземление (FE)
- Функционалды жерге тұйықтау (FE)

		N•m	0,5
		lb-in	4,4



CANopen

N°	Signal	Description
1	N.C.	Reserved
2	CAN_L	CAN_L bus Line (Low)
3	CAN_GND	CAN 0 Vdc
4	N.C.	Reserved
5	CAN_SHLD	N.C.
6	CAN_GND	CAN 0 Vdc
7	CAN_H	CAN_H bus Line (High)
8	N.C.	Reserved
9	N.C.	Reserved

部件名称 Part Name	有害物质 - Hazardous Substances					
	铅 (Pb)	汞 (Hg)	镉 (Cd)	六价铬 (Cr (VI))	多溴联苯 (PBB)	多溴二苯醚 (PBDE)
金属部件 Metal parts	X	O	O	O	O	O
塑料部件 Plastic parts	O	O	O	O	O	O
电子线路板 Electronic	X	O	O	O	O	O
触点 Contacts	O	O	O	O	O	O
线缆和线缆附件 Cables & cabling accessories	O	O	O	O	O	O

本表格根据 SJ/T 11364 的规定编制。

O : 表示该有害物质在该部件所有均质材料中的含量均在 GB/T 26572 规定的限量要求以下。  
 X : 表示该有害物质至少在该部件的某一均质材料中的含量超出 GB/T 26572 规定的限量要求。

This table is made according to SJ/T 11364.

O: Indicates that the concentration of hazardous substance in all of the homogeneous materials for this part is below the limit as stipulated in GB/T 26572.  
 X: Indicates that concentration of hazardous substance in at least one of the homogeneous materials used for this part is above the limit as stipulated in GB/T 26572.

UK Representative

Schneider Electric Limited  
 Stafford Park 5  
 Telford, TF3 3BL  
 United Kingdom

Eurasian Economic Union (EAEU) contact information:

**For Russia:**  
 Уполномоченный поставщик в РФ:  
 АО "Шнейдер Электрик"  
 Адрес: 127018, Россия, г. Москва,  
 ул. Двинцев, д.12, корп.1  
 Тел. +7 (495) 777 99 90  
 Факс +7 (495) 777 99 92

**For Kazakstan:**  
 Қазақстан Республикасында ресми жеткізуші:  
 ЖШС "Шнейдер Электрик"  
 Мекен-жайы: Қазақстан Республикасы,  
 Алматы қ., Достық даң., "Кен Дала" Бизнес  
 Орталығы, 5-ші қабат.  
 Тел.: +7 (727) 357 23 57  
 Факс.: +7 (727) 357 24 39