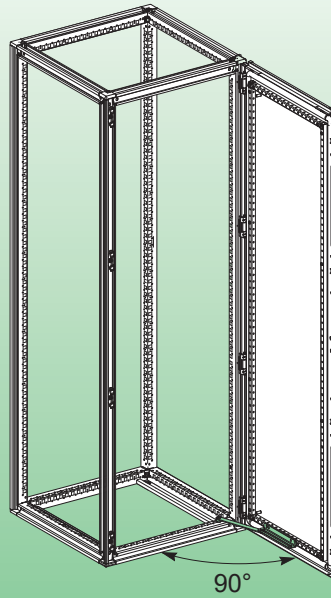


Mechanical Door Stop Spacial SF

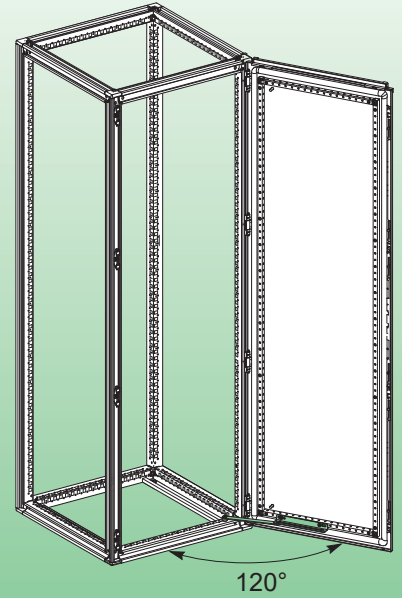
Limiteur D'Ouverture Mécanique Spacial SF

Retenedor de Puerta Mecánico Spacial SF

NSYSFMDR



90°



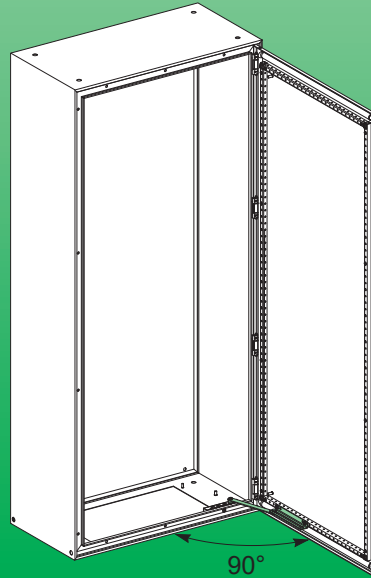
120°

Mechanical Door Stop Spacial SM

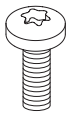
Limiteur D'Ouverture Mécanique Spacial SM

Retenedor de Puerta Mecánico Spacial SM

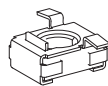
NSYSMDR



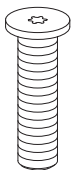
90°



type 1
● M6 / T30
3 Nm
26.55 lb-in



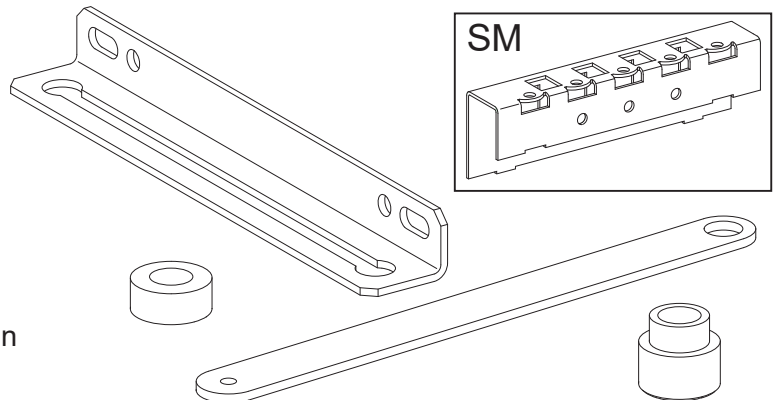
type 2
M8



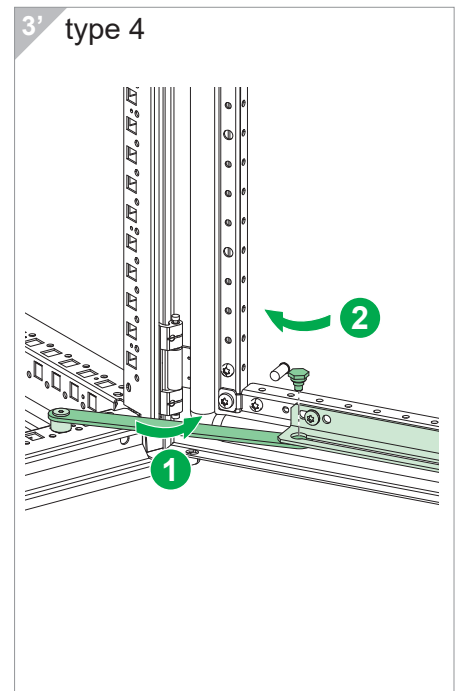
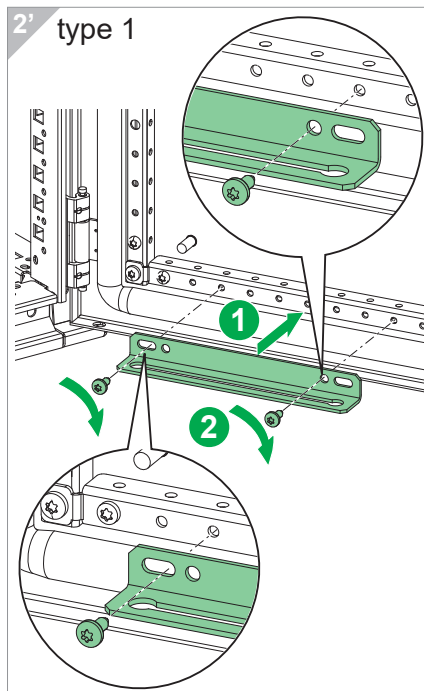
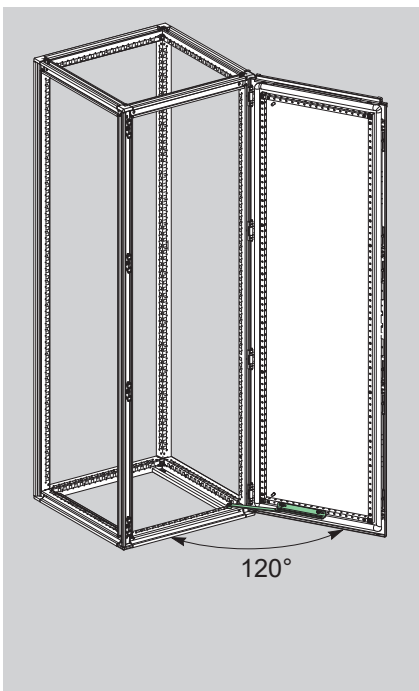
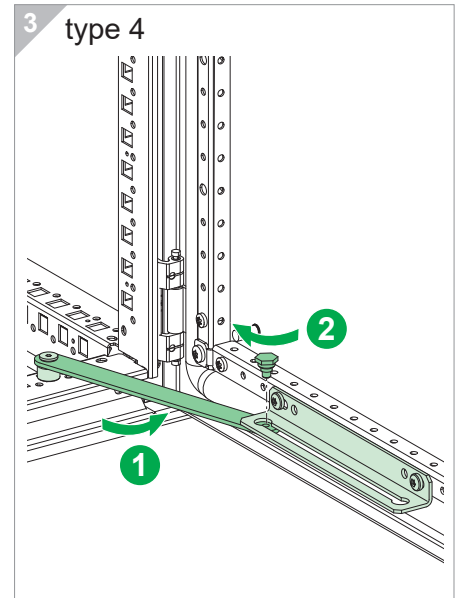
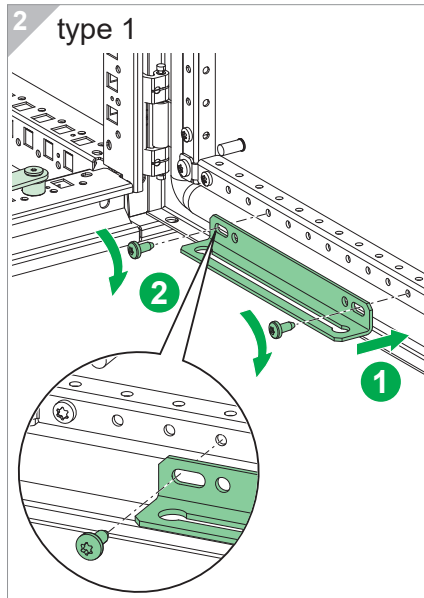
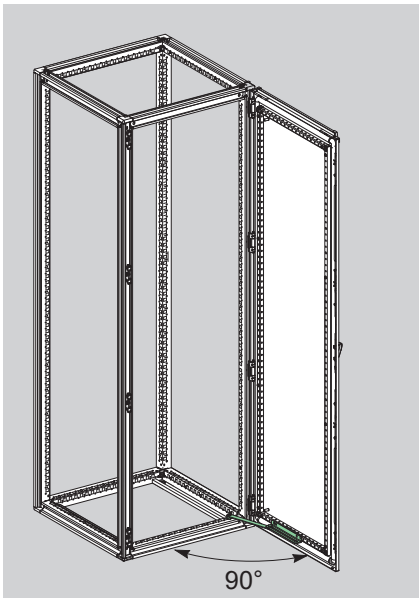
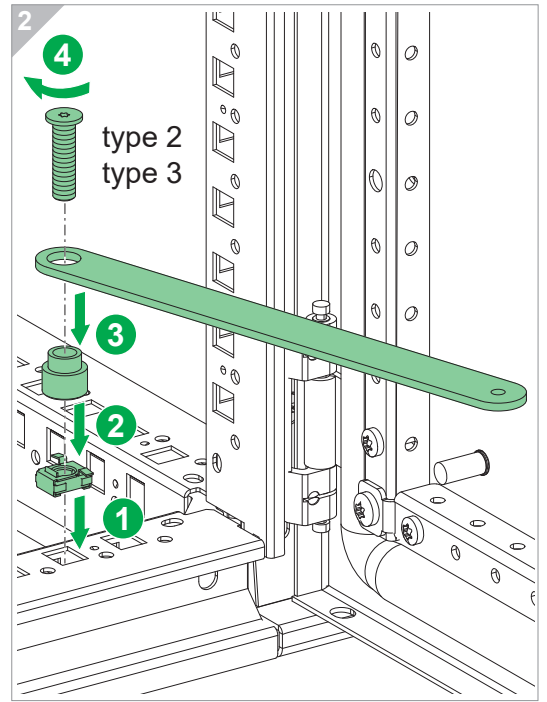
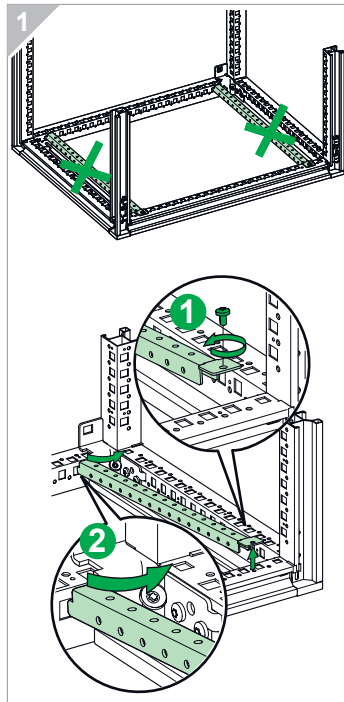
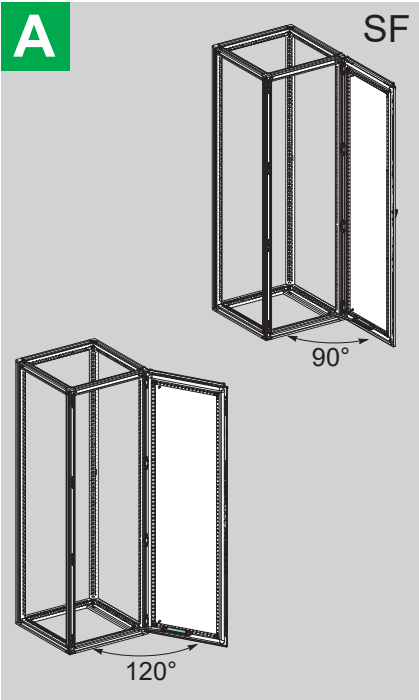
type 3
● M8 / T25
3 Nm
26.55 lb-in



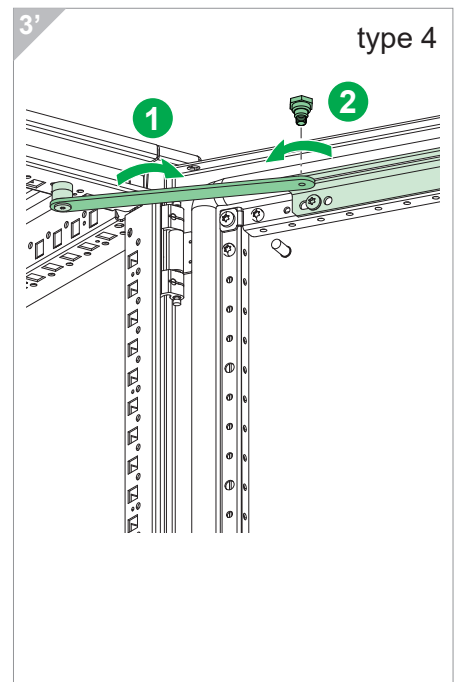
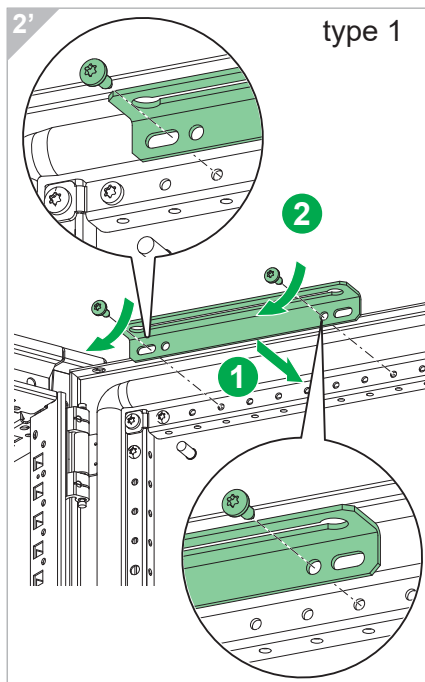
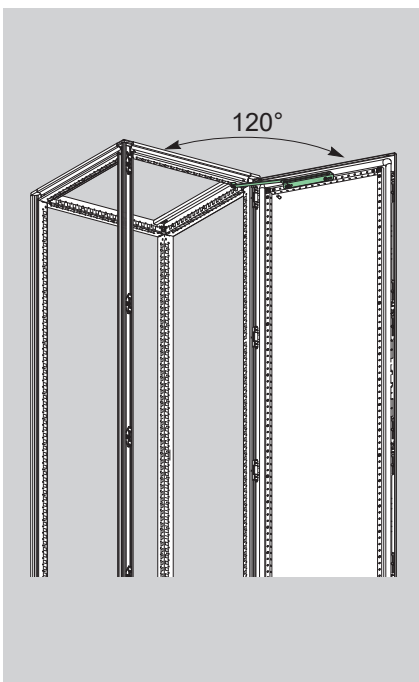
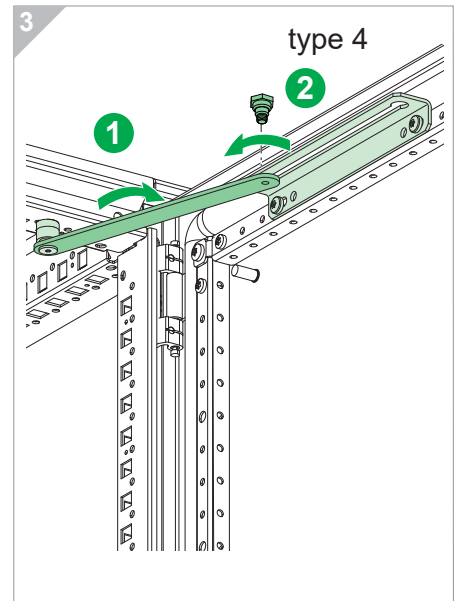
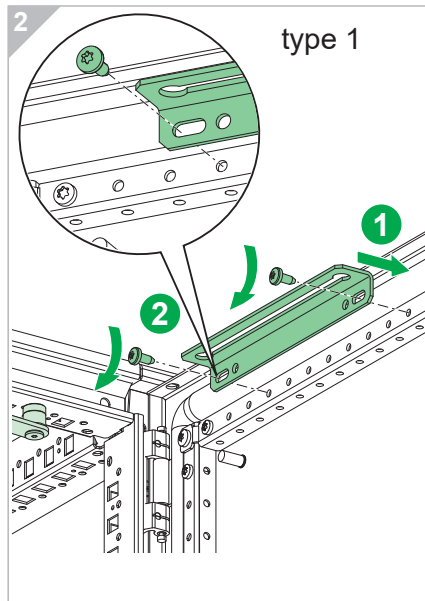
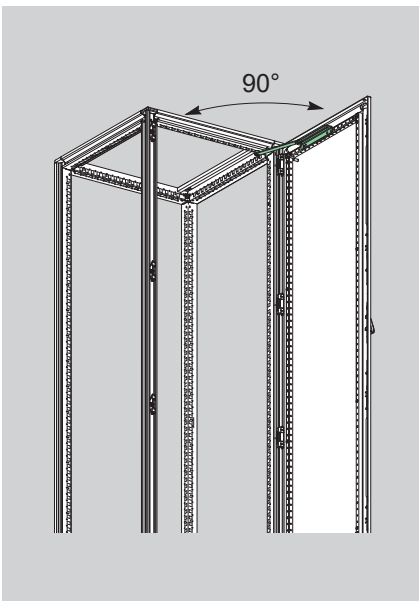
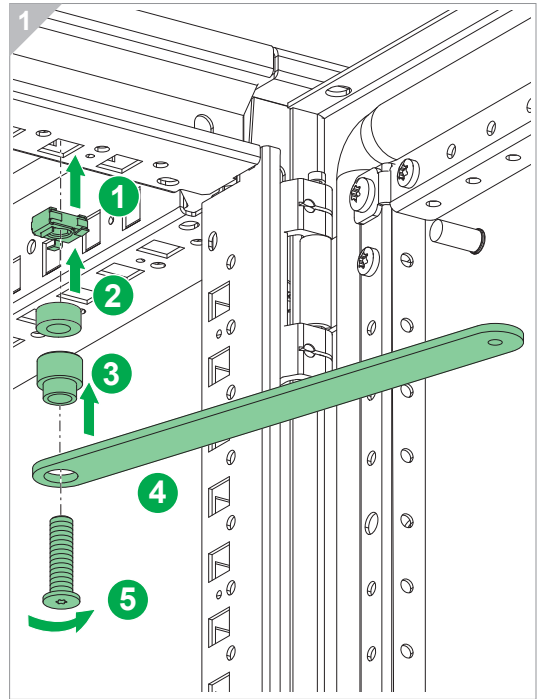
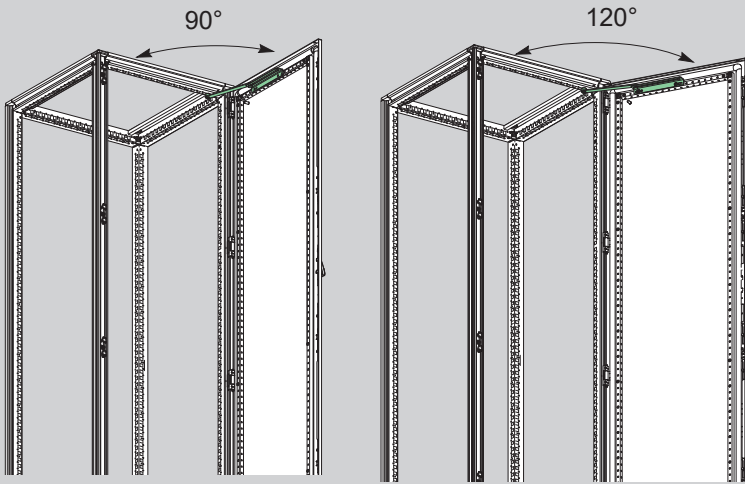
type 4
3 Nm
26.55 lb-in



SM

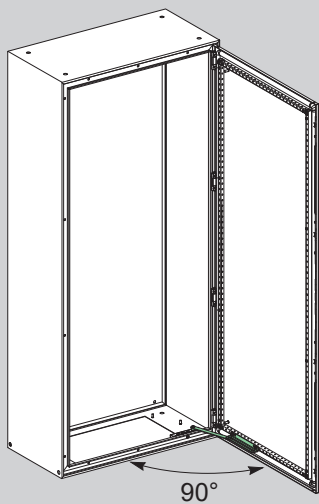
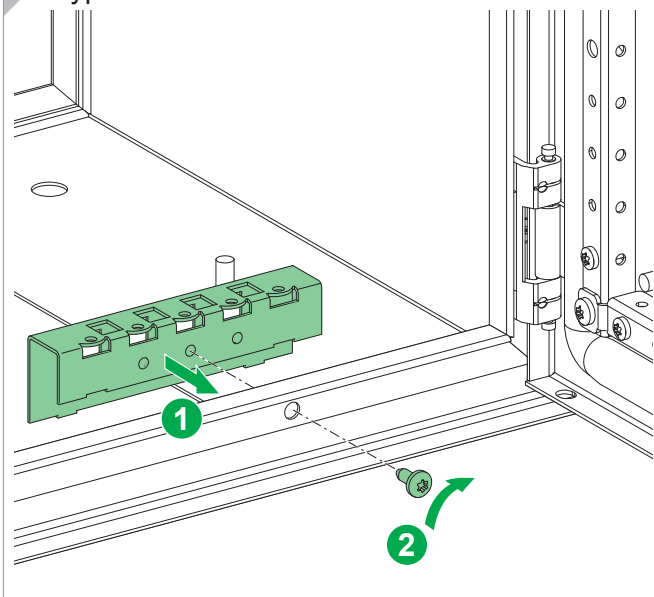
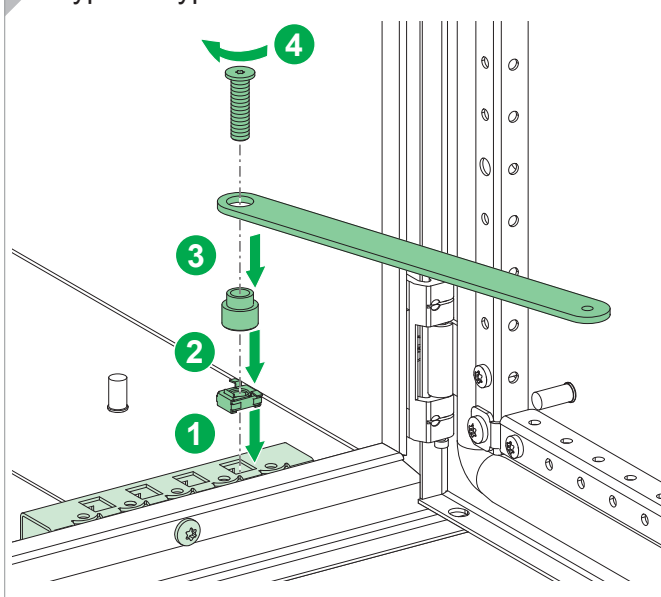
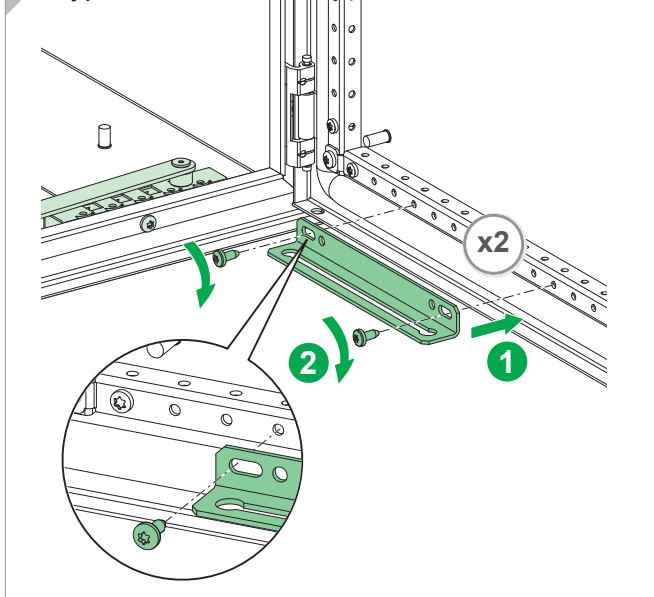
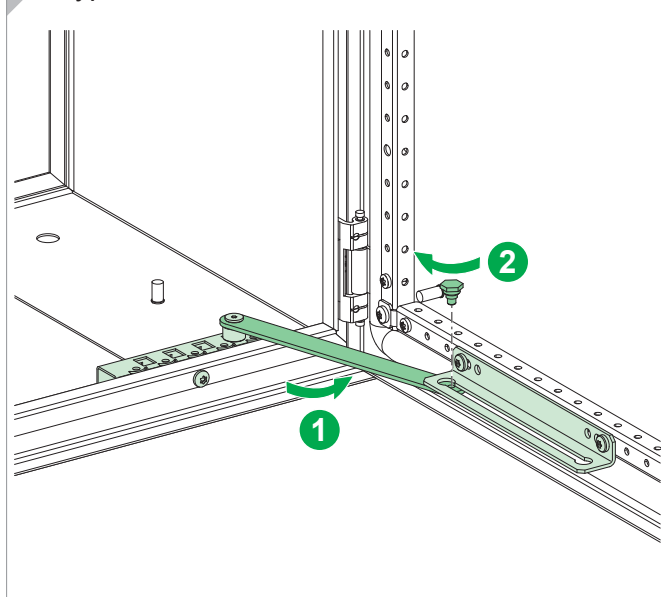


A'



A

SM

**1** type 1**2** type 2 / type 3**3** type 1**4** type 4**Schneider Electric Industries SAS**

35, rue Joseph Monier

CS 30323

F - 92506 Rueil Malmaison Cedex

www.schneider-electric.com

© 2018 Schneider Electric - All rights reserved.

PHA3957701-01

4/4