



<p><b>PLEASE NOTE</b> Electrical equipment should be installed, operated, serviced, and maintained only by qualified personnel. No responsibility is assumed by Schneider Electric for any consequences arising out of the use of this material.</p>	<p><b>REMARQUE IMPORTANTE</b> L'installation, l'utilisation, la réparation et la maintenance des équipements électriques doivent être assurées par du personnel qualifié uniquement. Schneider Electric décline toute responsabilité quant aux conséquences de l'utilisation de cet appareil.</p>
<p><b>TENGA EN CUENTA</b> La instalación, manejo, puesta en servicio y mantenimiento de equipos eléctricos deberán ser realizados sólo por personal cualificado. Schneider Electric no se hace responsable de ninguna de las consecuencias del uso de este material.</p>	<p><b>BITTE BEACHTEN</b> Elektrische Geräte dürfen nur von Fachpersonal installiert, betrieben, bedient und gewartet werden. Schneider Electric haftet nicht für Schäden, die durch die Verwendung dieses Materials entstehen.</p>
<p><b>NOTA</b> Manutenzione, riparazione, installazione e uso delle apparecchiature elettriche si devono affidare solo a personale qualificato. Schneider Electric non si assume alcuna responsabilità per qualsiasi conseguenza derivante dall'uso di questi prodotti.</p>	<p><b>ОБРАТИТЕ ВНИМАНИЕ</b> Электрическое оборудование должно обслуживаться квалифицированным персоналом. Компания Schneider Electric не несет ответственности за последствия, связанные с использованием данной документации. Данная документация не предназначена для использования в качестве руководства людьми, не прошедшими какого-либо обучения.</p>



## **DANGER / DANGER / PELIGRO / GEFAHR / PERICOLO / PERIGO / 危險 / ОПАСНОСТЬ**

<p><b>HAZARD OF ELECTRIC SHOCK, EXPLOSION, OR ARC FLASH</b> ■ Never operate this equipment under load. ■ Opening door does not de-energize internal circuits. ■ Do not install or remove tap off unit under load. ■ Apply personal protective equipment (PPE) and follow safe work practices when testing or troubleshooting. ■ Turn off power to busway or remove tap off unit prior to installing or removing internal circuits. <b>Failure to follow these instructions will result in death or serious injury.</b></p>	<p><b>RISQUE D'ÉLECTROCUTION, D'EXPLOSION OU D'ECLAIR D'ARC ELECTRIQUE</b> ■ Ne manipulez jamais cet appareil en charge. ■ L'ouverture de la porte ne sectionne pas l'alimentation des circuits internes. ■ Ne pas installer ou retirer ce coffret en charge. ■ Portez des équipements de protection individuels (EPI) and suivez les règles de sécurité lors des tests ou d'un dépannage. ■ Coupez l'alimentation de la canalisation ou retirez le coffret avant d'intervenir sur les circuits internes. <b>Si ces directives ne sont pas respectées, cela entraînera la mort ou des blessures graves.</b></p>
<p><b>PELIGRO DE DESCARGA ELÉCTRICA, EXPLOSIÓN O DESTELLO POR ARQUEO</b> ■ Nunca manipule este aparato en carga. ■ La apertura de la puerta no secciona la alimentación de los circuitos internos. ■ No instalar o desinstalar este cofret en carga. ■ Use equipo de protección personal (EPI) y siga las reglas de seguridad durante las pruebas o solución de un problema. ■ Cortar la alimentación de la canalización o retirar el cofret antes de intervenir sobre los circuitos internos. <b>El incumplimiento de estas instrucciones podrá causar la muerte o lesiones serias.</b></p>	<p><b>GEFAHR VON ELEKTRISCHEM SCHLAG, EXPLOSION ODER LICHTBOGEN</b> ■ Bedienen Sie dieses Gerät nie unter Spannung. ■ Öffnen des Abgangskastens trennt die Stromkreise nicht. ■ Abgangskasten nur lastfrei stecken oder ziehen. ■ Personen Schutz Ausrüstung (PSA) tragen und bei Prüfung und Störungsbehebung Arbeitssicherheits-Anweisungen befolgen. ■ Vor Arbeiten an den inneren Stromkreisen: Schienenverteiler abschalten oder Abgangskasten vom Schienenverteiler entfernen. <b>Die Nichtbeachtung dieser Anweisungen führt zu Tod oder schweren Verletzungen.</b></p>
<p><b>RISCHIO DI FOLGORAZIONE, ESPLOSIONI O ARCO ELETTRICO</b> ■ Non manipolare mai il dispositivo quando è sotto carico. ■ L'apertura della porta non toglie energia ai circuiti interni. ■ Non installare o rimuovere le derivazioni sotto carico. ■ Applicare l'equipaggiamento di protezione personale (PPE) e seguire le pratiche di sicurezza quando si eseguono test o si risolvono i problemi. ■ Togliere potenza al condotto o rimuovere le derivazioni prima di installare o rimuovere i circuiti interni. <b>Il mancato rispetto di queste istruzioni provocherà morte o gravi infortuni.</b></p>	<p><b>Опасность поражения электрическим током, опасность взрыва или вспышки дуги.</b> ■ Запрещается эксплуатация данного оборудования под нагрузкой. ■ Отводной блок не отключается от сети при открывании дверцы. ■ Не устанавливайте или не снимайте отводной блок при включенной нагрузке. ■ Используйте подходящие средства индивидуальной защиты и соблюдайте инструкции по безопасности при тестировании и устранении ошибок. ■ Отключите напряжение с шинпровода или снимите отводной блок, прежде чем производить работы по монтажу внутренних вторичных цепей. <b>Несоблюдение этих инструкций приведет к смерти или серьезной травме.</b></p>

**▲ CAUTION / ATTENTION / ATENCIÓN / VORSICHT /  
ATTENZIONE / ВНИМАНИЕ**



**RISK OF CUTTING**

- Store the products in a dedicated and marked area.
  - Wear personal protective equipment when handling and installing the products (gloves, long sleeved jacket, trousers, safety shoes, helmet, safety glasses).
- Failure to follow these instructions can result in injury or equipment damage.**

**RISQUE DE COUPURE**

- Stockez les produits dans une zone dédiée et balisée.
  - Utilisez des équipements individuels de protection lors de la manipulation et de l'installation des produits (gants, veste à manches longues, pantalon, chaussures de sécurité, casque, lunettes de sécurité).
- Le non-respect de ces instructions peut provoquer des blessures ou des dommages matériels.**



**RIESGO DE CORTES**

- Almacene los productos en áreas específicas y señalizadas para ello.
  - Utilice un equipo de protección personal cuando manipule e instale los productos (guantes, chaqueta de manga larga, pantalones, zapatos de seguridad, casco y gafas de seguridad).
- Si no se siguen estas instrucciones pueden producirse lesiones personales o daños en el equipo.**

**GEFÄHRDUNG DURCH SCHNEIDEN**

- Lagern Sie die Produkte im dafür vorgesehenen, gekennzeichneten Bereich.
  - Tragen Sie Schutzkleidung bei der Handhabung und Installation der Produkte (Handschuhe, Jacke mit langen Ärmeln, Hosen, Sicherheitsschuhe, Helm, Schutzbrille).
- Die Nichtbeachtung dieser Anweisungen kann Verletzungen oder Sachschäden zur Folge haben.**



**RISCHIO DI TAGLIO**

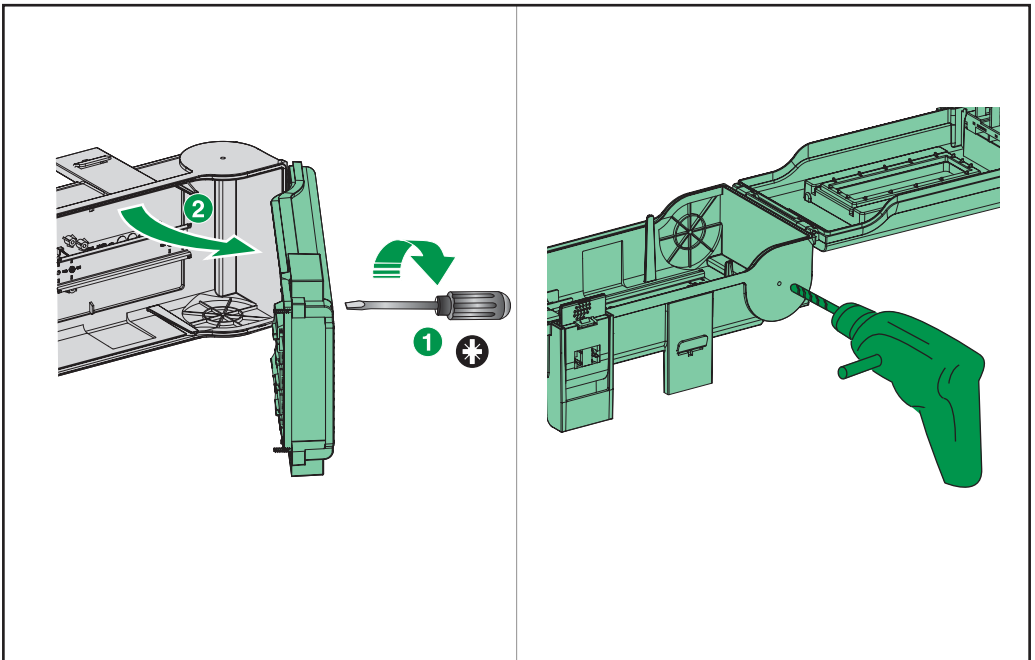
- Conservare i prodotti in un'area dedicata e contrassegnata.
  - Indossare protezioni individuali adeguate per la manipolazione e l'installazione dei prodotti (guanti, giacche a manica lunga, pantaloni, calzature antinfortunistiche, elmetto, occhiali protettivi).
- Il mancato rispetto di queste istruzioni può provocare infortuni o danni alle apparecchiature.**

**РИСК ПОРЕЗОВ**

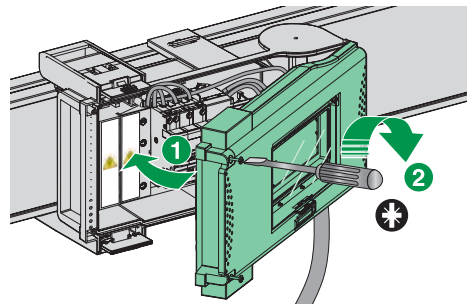
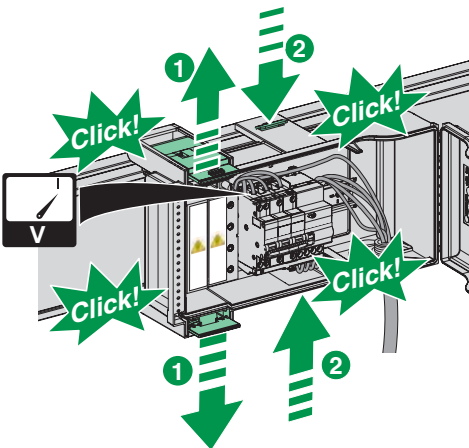
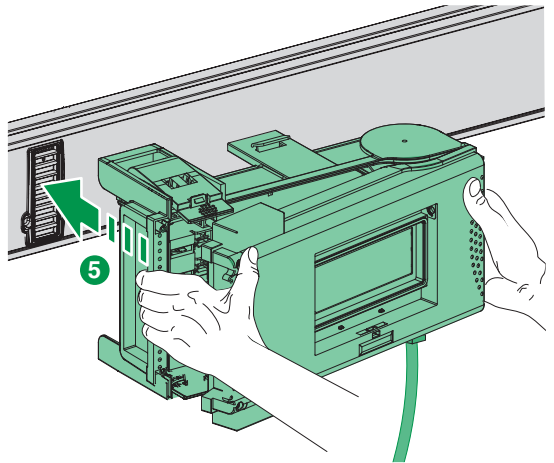
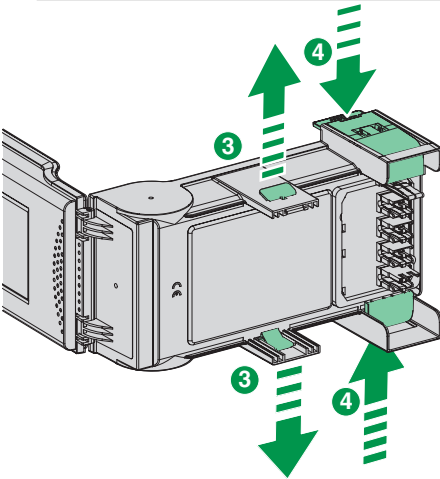
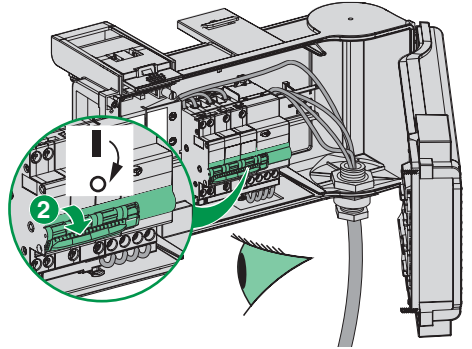
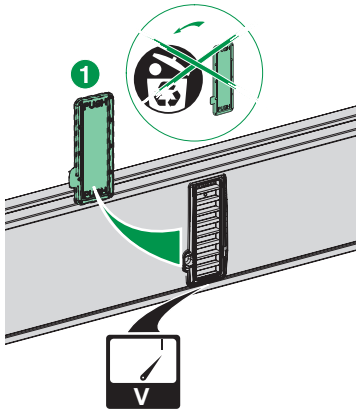
- Храните изделия в специальном месте с маркировкой.
  - Надевайте средства персональной защиты при погрузке-разгрузке и установке изделий (перчатки, куртку с длинными рукавами, брюки, защитную обувь, каску, защитные очки).
- Несоблюдение этих инструкций может привести к травме или повреждению оборудования.**

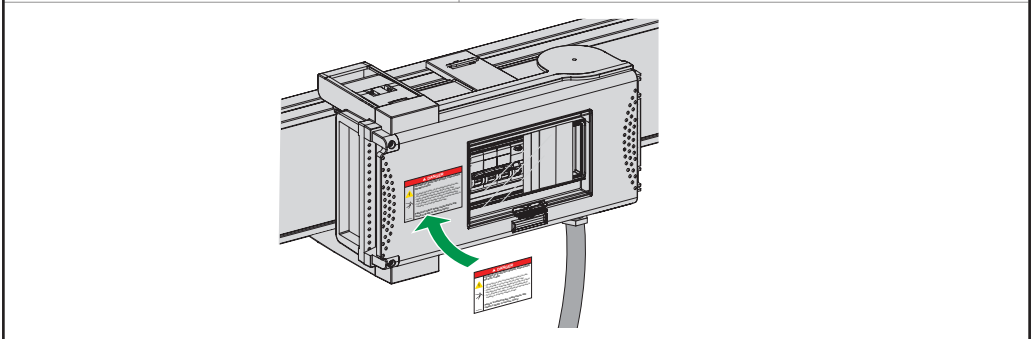
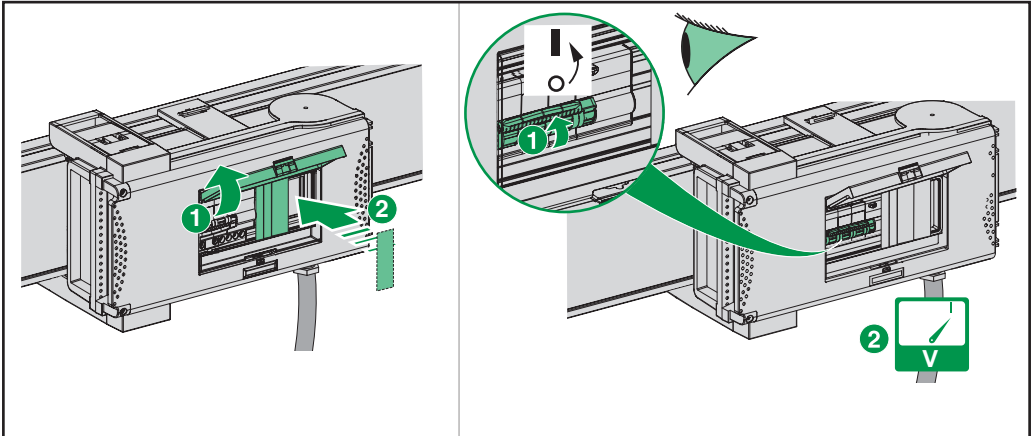


<p>The product's manufacture date is coded as PP-YYYY-Www, where:</p> <ul style="list-style-type: none"> <li>● PP: plant code</li> <li>● YYYY: year of manufacture</li> <li>● Www: week of manufacture</li> </ul> <p>Eg: XX-2015-W14 = product manufactured at plant XX on week 14 2015.</p>	<p>La date de fabrication du produit est codée sous la forme PP-YYYY-Www, où:</p> <ul style="list-style-type: none"> <li>● PP: code de l'usine</li> <li>● YYYY: année de fabrication</li> <li>● Www: semaine de fabrication</li> </ul> <p>Ex: XX-2015-W14 = produit fabriqué à l'usine XX la semaine 14 de 2015.</p>
<p>La fecha fabricación del producto está codificada como PP-YYYY-Www, donde:</p> <ul style="list-style-type: none"> <li>● PP: código de planta</li> <li>● YYYY: año de fabricación</li> <li>● Www: semana de fabricación</li> </ul> <p>Ej: XX-2015-W14 = producto fabricado en la planta XX, la semana 14 del año 2015.</p>	<p>Das Herstellungsdatum des Produkts weist folgendes Format auf: PP-YYYY-Www. Hierbei gilt Folgendes:</p> <ul style="list-style-type: none"> <li>● PP: Code der Produktionsstätte</li> <li>● YYYY: Herstellungsjahr</li> <li>● Www: Herstellungswoche</li> </ul> <p>Z. B.: XX-2015-W14 = Produkt, das in der Produktionsanlage XX in der Woche 14 des Jahres 2015 hergestellt wurde</p>
<p>La data di costruzione del prodotto è codificata come segue PP-YYYY-Www, dove:</p> <ul style="list-style-type: none"> <li>● PP: codice stabilimento</li> <li>● YYYY: anno di costruzione</li> <li>● Www: settimana di fabbricazione</li> </ul> <p>Ad es.: XX-2015-W14 = prodotto fabbricato presso lo stabilimento XX nella settimana 14 del 2015.</p>	<p>Дата производства продукта указана в виде кода PP-YYYY-Www, где:</p> <ul style="list-style-type: none"> <li>● PP: код завода</li> <li>● YYYY: год производства</li> <li>● Www: неделя производства</li> </ul> <p>Пример: XX-2015-W14 = продукт произведен на заводе XX на 14-й неделе 2015 года.</p>

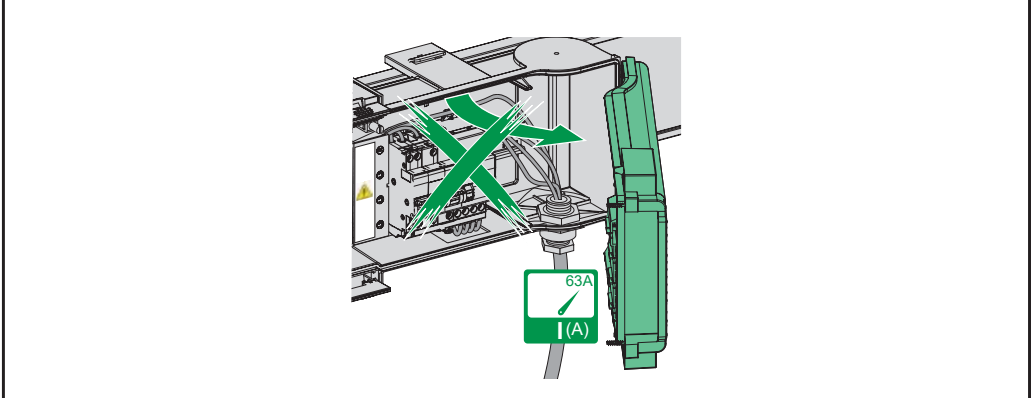


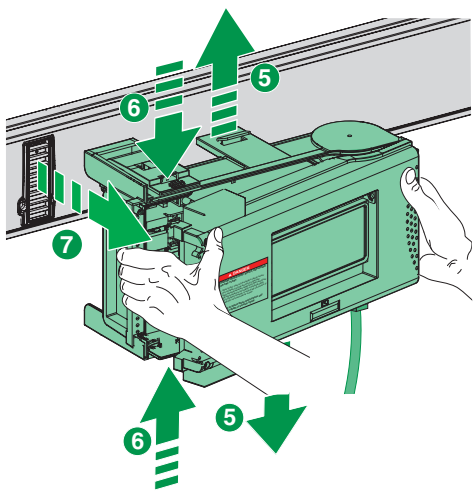
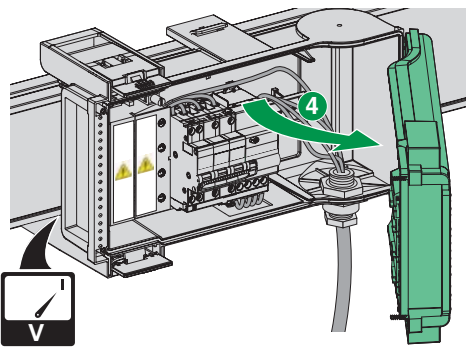
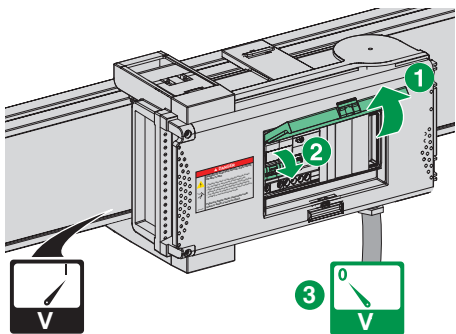






<p><b>PLEASE NOTE</b> Attach local language DANGER sticker over the English language label.</p>	<p><b>REMARQUE IMPORTANTE</b> Coller l'étiquette de DANGER en Français sur la version Anglaise.</p>
<p><b>TENGA EN CUENTA</b> Pegar la calcomanía PELIGRO del idioma local sobre la etiqueta en idioma Inglés.</p>	<p><b>BITTE BEACHTEN</b> Bringen Sie den Waraufkleber in der Landessprache auf dem in englischer Sprache an.</p>
<p><b>NOTA</b> Attaccare in linguaggio locale l'adesivo PERICOLO sopra la targa in lingua inglese.</p>	<p><b>ОБРАТИТЕ ВНИМАНИЕ</b> Прикрепите предупреждающую наклейку «ОПАСНО» на местном языке поверх этикетки на английском языке</p>





Schneider Electric Industries SAS  
 35, rue Joseph Monier  
 CS 30323  
 F - 92506 Rueil Malmaison Cedex

Schneider Electric Limited  
 Stafford Park 5  
 Telford, TF3 3BL  
 United Kingdom  
[www.se.com/uk](http://www.se.com/uk)



Уполномоченный поставщик в РФ:  
**АО «Шнейдер Электрик»**  
 Адрес: 127018, г. Москва, ул.  
 Двинцев, д. 12, корп. 1, тел. +7 (495)777 99 88,  
 факс: +7 (495)777 99 94, 8-800-200-6446  
[www.se.com/ru](http://www.se.com/ru)

