

Altivar Machine ATV340

Variatori a velocità variabile

Manuale di installazione

NVE61078.05
06/2023



Informazioni di carattere legale

Il marchio Schneider Electric e qualsiasi altro marchio registrato di Schneider Electric SE e delle sue consociate citati nella presente guida sono di proprietà di Schneider Electric SE o delle sue consociate. Tutti gli altri marchi possono essere marchi registrati dei rispettivi proprietari. La presente guida e il relativo contenuto sono protetti dalle leggi vigenti sul copyright e vengono forniti esclusivamente a titolo informativo. Si fa divieto di riprodurre o trasmettere la presente guida o parte di essa, in qualsiasi formato e con qualsiasi metodo (elettronico, meccanico, fotocopia, registrazione, o in altro modo), per qualsiasi scopo, senza previa autorizzazione scritta di Schneider Electric.

Schneider Electric non concede alcun diritto o licenza per uso commerciale della guida e del relativo contenuto, a eccezione di una licenza personale e non esclusiva per consultarli "così come sono".

I prodotti e le apparecchiature di Schneider Electric devono essere installati, utilizzati, posti in assistenza e in manutenzione esclusivamente da personale qualificato.

Considerato che le normative, le specifiche e i progetti possono variare di volta in volta, le informazioni contenute nella presente guida possono essere soggette a modifica senza alcun preavviso.

Nella misura in cui sia consentito dalla legge vigente, Schneider Electric e le sue consociate non si assumono alcuna responsabilità od obbligo per eventuali errori od omissioni nel contenuto informativo del presente materiale, o per le conseguenze risultanti dall'uso delle informazioni ivi contenute.

Sommario

Informazioni di sicurezza	5
Qualifica del personale.....	6
Uso previsto	6
Informazioni sul prodotto	6
Informazioni su questo manuale	10
In breve	10
Nota sulla validità.....	10
Scopo del documento.....	10
Documenti correlati	11
Scheda tecnica del prodotto in formato elettronico.....	12
Terminologia.....	13
Contattaci.....	13
Introduzione	14
Verificare l'assenza di tensione	14
Panoramica sul variatore.....	16
Accessori e opzioni.....	22
Terminali di visualizzazione	24
Green Premium™	27
Calcolatore di efficienza Altivar	27
Procedura di configurazione del variatore	28
Istruzioni preliminari.....	29
Dati tecnici	31
Dati meccanici.....	31
Condizioni ambientali	31
Dimensioni e peso	33
Dati elettrici - Valori nominali del variatore e resistore di frenatura.....	41
Valori nominali del variatore (Normal Duty)	41
Valori nominali del variatore (Heavy Duty).....	43
Resistori di frenatura	45
Dati elettrici - Dispositivo di protezione a monte	46
Introduzione	46
Corrente di cortocircuito potenziale	48
Interruttore automatico di tipo IEC — con involucro.....	51
Fusibili IEC, con involucro.....	53
Interruttori e fusibili UL	55
Montaggio del variatore	56
Condizioni di montaggio.....	56
Curve di declassamento.....	64
Procedure di montaggio	71
Cablaggio del variatore	72
Informazioni generali sul cablaggio	72
Istruzioni di cablaggio.....	72
Istruzioni per la lunghezza dei cavi per i componenti di alimentazione	77
Istruzioni per la lunghezza dei cavi per i componenti di controllo	79
Compatibilità elettromagnetica	81
Schemi generali di cablaggio	84

Schemi di cablaggio per le taglie da 1 a 3: ATV340U07N4•... D22N4•	84
Schemi di cablaggio per le taglie 4 e 5: ATV340D30N4E... D75N4E	88
Filtro EMC integrato	92
Funzionamento su un sistema IT	92
Scollegamento del filtro EMC integrato	92
Componenti di alimentazione	97
Caratteristiche dei morsetti di alimentazione	97
Cablaggio dei componenti di alimentazione	103
Componenti di controllo	110
Disposizione e caratteristiche dei morsetti della morsettiera di controllo, comunicazione e porte I/O	110
Dati elettrici dei morsetti di controllo per le taglie da 1 a 3	115
Dati elettrici dei morsetti di controllo per le taglie 4 e 5	129
Cablaggio dei componenti di controllo per le taglie 4 e 5	133
LED del prodotto	140
Configurazione del commutatore SK EXT SRC	143
Configurazione del commutatore SK-EXT-SRC per le taglie da 1 a 3: ATV340U07N4•...D22N4•	143
Configurazione del commutatore SK-EXT-SRC SW1 per le taglie 4 e 5: ATV340D30N4E...D75N4E	144
Configurazione del commutatore PTO-DQ (SW2)	146
PTO, configurazione delle uscite a treno d'impulsi per le taglie 4 e 5	146
Configurazione delle uscite digitali per le taglie 4 e 5	148
Funzione STO (Safe Torque Off)	150
Schema di cablaggio STO (Safe Torque Off) per le taglie da 1 a 3	150
Schema di cablaggio STO (Safe Torque Off) per le taglie 4 e 5	150
Cablaggio degli ingressi digitali	151
Cablaggio degli ingressi digitali per le taglie da 1 a 3	151
Cablaggio degli ingressi digitali per le taglie 4 e 5 in base alla configurazione commutatore sink/source	153
Cablaggio delle uscite digitali	155
Cablaggio delle uscite digitali per le taglie da 1 a 3	155
Cablaggio delle uscite digitali per le taglie 4 e 5	156
Cablaggio dei contatti del relè	157
Relè di uscita con carichi AC induttivi	157
Relè di uscita con carichi DC induttivi	158
Controllo dell'installazione	160
Prima dell'accensione	160
Manutenzione	162
Manutenzione programmata	162
Stoccaggio prolungato	164
Messa fuori servizio	164
Ulteriore assistenza	165
Glossario	167

Informazioni di sicurezza

Informazioni importanti

Leggere attentamente queste istruzioni e osservare l'apparecchiatura per familiarizzare con i suoi componenti prima di procedere ad attività di installazione, uso, assistenza o manutenzione. I seguenti messaggi speciali possono comparire in diverse parti della documentazione oppure sull'apparecchiatura per segnalare rischi o per richiamare l'attenzione su informazioni che chiariscono o semplificano una procedura.



L'aggiunta di questo simbolo a un'etichetta di "Pericolo" o "Avvertimento" indica che esiste un potenziale pericolo da shock elettrico che può causare lesioni personali se non vengono rispettate le istruzioni.



Questo simbolo indica un possibile pericolo. È utilizzato per segnalare all'utente potenziali rischi di lesioni personali. Rispettare i messaggi di sicurezza evidenziati da questo simbolo per evitare da lesioni o rischi all'incolumità personale.

PERICOLO

PERICOLO indica una situazione di potenziale rischio che, se non evitata, **può provocare** morte o gravi infortuni.

AVVERTIMENTO

AVVERTIMENTO indica una situazione di potenziale rischio che, se non evitata, **può provocare** morte o gravi infortuni.

ATTENZIONE

ATTENZIONE indica una situazione di potenziale rischio che, se non evitata, **può provocare** ferite minori o leggere.

AVVISO

Un **AVVISO** è utilizzato per affrontare delle prassi non connesse all'incolumità personale.

Nota

Manutenzione, riparazione, installazione e uso delle apparecchiature elettriche si devono affidare solo a personale qualificato. Schneider Electric non si assume alcuna responsabilità per qualsiasi conseguenza derivante dall'uso di questo materiale.

Il personale qualificato è in possesso di capacità e conoscenze specifiche sulla costruzione, il funzionamento e l'installazione di apparecchiature elettriche ed è addestrato sui criteri di sicurezza da rispettare per poter riconoscere ed evitare le condizioni a rischio.

Qualifica del personale

Solo il personale adeguatamente formato, che abbia familiarità e sia in grado di comprendere il contenuto del manuale e tutta la documentazione relativa, è autorizzato a operare con questo prodotto. Inoltre, il personale deve aver seguito corsi di sicurezza e deve saper riconoscere ed evitare i pericoli implicati. Il personale dovrà essere in possesso di un'adeguata formazione, conoscenza ed esperienza a livello tecnico ed essere in grado di prevedere e rilevare rischi potenziali causati da utilizzo del prodotto, modifica delle impostazioni e apparecchiature meccaniche, elettriche ed elettroniche dell'intero sistema in cui viene utilizzato il prodotto. Tutto il personale che opera con il prodotto deve avere piena familiarità con le norme e le direttive in materia e con i regolamenti antinfortunistici.

Uso previsto

Questo prodotto è destinato all'uso industriale secondo quanto indicato nel presente manuale.

Il prodotto può essere utilizzato esclusivamente in conformità con tutti gli standard di sicurezza, le norme e le direttive locali applicabili, i requisiti specifici e i dati tecnici. Il prodotto deve essere installato fuori dalla zona pericolosa ATEX. Prima di utilizzare il prodotto, è necessario eseguire una valutazione dei rischi relativa all'applicazione pianificata. Sulla base dei risultati, è necessario implementare misure di sicurezza adeguate. Poiché il prodotto viene utilizzato come componente di un sistema completo, la sicurezza delle persone deve essere garantita dalla progettazione dell'intero sistema (ad es. progettazione della macchina). Un uso diverso da quanto espressamente autorizzato è vietato e può comportare pericoli.

Informazioni sul prodotto

Prima di effettuare qualunque operazione sul variatore, leggere e accertarsi di aver compreso queste istruzioni.

PERICOLO

RISCHIO DI FOLGORAZIONE, ESPLOSIONE O ARCO ELETTRICO

- Solo il personale adeguatamente formato, che ha familiarità ed è in grado di comprendere appieno il contenuto del manuale e di tutta la documentazione relativa, è autorizzato a operare su questo variatore. Inoltre, il personale deve aver seguito i corsi previsti e deve saper riconoscere ed evitare i pericoli implicati.
- Per l'installazione, la regolazione, le riparazioni e la manutenzione affidarsi esclusivamente a personale qualificato.
- Verificare la conformità con le norme elettriche locali e nazionali e con tutti i regolamenti vigenti in materia di messa a terra delle apparecchiature.
- Utilizzare esclusivamente apparecchiature di misurazione e attrezzi isolati elettricamente e opportunamente tarati.
- Non toccare i componenti non schermati o i morsetti sotto tensione.
- Prima di eseguire qualsiasi intervento sul variatore, bloccare l'albero motore per evitare che ruoti.
- Isolare entrambe le estremità dei conduttori inutilizzati del cavo motore.
- Non cortocircuitare i morsetti o i condensatori del bus DC o i morsetti della resistenza di frenatura.

Il mancato rispetto di queste istruzioni provocherà morte o gravi infortuni.

⚡⚠ PERICOLO**RISCHIO DI FOLGORAZIONE, ESPLOSIONE O ARCO ELETTRICO**

Prima di eseguire lavori sul variatore:

- Scollegare l'alimentazione, incluse eventuali alimentazioni di controllo esterne, se presenti. Tenere presente che l'interruttore automatico (interruttore principale) non disattiva tutti i circuiti.
- Apporre un'etichetta con la scritta "Non accendere" su tutti gli interruttori di alimentazione associati al variatore.
- Bloccare tutti gli interruttori di alimentazione in posizione aperta.
- Attendere 15 minuti per permettere ai condensatori del bus DC di scaricarsi.
- Verificare l'assenza di tensione. (1)

Prima di applicare tensione al variatore:

- Verificare che l'intervento sia terminato e che nessuna parte dell'impianto possa generare pericoli.
- Se i morsetti di ingresso dell'alimentazione di rete e i morsetti di uscita del motore sono stati messi a terra e cortocircuitati, rimuovere la terra e i cortocircuiti in tali morsetti.
- Verificare che tutte le apparecchiature dispongano di una corretta messa a terra.
- Verificare che tutti gli elementi di protezione, come coperchi, sportelli e griglie, siano installati e/o chiusi.

Il mancato rispetto di queste istruzioni provocherà morte o gravi infortuni.

(1) Consultare Verifica dell'assenza di tensione nel Manuale di installazione del prodotto.

Prodotti o accessori danneggiati possono causare scosse elettriche o il funzionamento imprevisto delle apparecchiature.

⚡⚠ PERICOLO**SCOSSE ELETTRICHE O FUNZIONAMENTO IMPREVISTO DELLE APPARECCHIATURE**

Non utilizzare prodotti o accessori danneggiati.

Il mancato rispetto di queste istruzioni provocherà morte o gravi infortuni.

Contattare l'ufficio vendite Schneider Electric locale in presenza di danni di qualsiasi natura.

Questa apparecchiatura è stata progettata per funzionare al di fuori degli ambienti a rischio. Installare questa apparecchiatura in zone esenti da atmosfera a rischio.

⚠ PERICOLO**PERICOLO DI ESPLOSIONE**

Installare ed utilizzare questa apparecchiatura solo in luoghi non a rischio.

Il mancato rispetto di queste istruzioni provocherà morte o gravi infortuni.

L'applicazione è costituita da un'intera gamma di componenti meccanici, elettrici ed elettronici intercorrelati, l'avviatore statico è solo una parte dell'applicazione. L'avviatore statico di per sé non è progettato per né in grado di fornire l'intera funzionalità per soddisfare tutti i requisiti di sicurezza applicabili all'applicazione. A seconda dell'applicazione e della corrispondente valutazione dei rischi da effettuare, è necessaria una serie di apparecchiature aggiuntive come ad esempio, encoder esterni, freni esterni, dispositivi di monitoraggio esterni, protezioni, ecc.

In qualità di progettista/produttore di macchine, è necessario conoscere e rispettare tutti gli standard applicabili alla macchina. È necessario condurre una valutazione dei rischi e determinare il livello di prestazioni (PL, Performance Level) e/o il livello di integrità della sicurezza (SIL, Safety Integrity Level) appropriato e progettare e costruire la macchina in conformità a tutti gli standard applicabili. A tal fine, è necessario considerare l'interrelazione fra tutti i componenti della macchina. Inoltre, è necessario fornire istruzioni per l'uso che consentano all'utente di eseguire in modo sicuro qualsiasi tipo di lavoro sulla macchina e con la macchina, come il funzionamento e la manutenzione.

Il presente documento presuppone la conoscenza di tutti gli standard e requisiti normativi pertinenti all'applicazione. Dato che l'avviatore statico non è in grado di fornire tutte le funzionalità relative alla sicurezza per l'intera applicazione, è necessario garantire il livello di prestazioni e/o il livello di integrità di sicurezza richiesti installando tutte le apparecchiature aggiuntive necessarie.

▲ AVVERTIMENTO

LIVELLO DI PRESTAZIONI/LIVELLO DI INTEGRITÀ DELLA SICUREZZA INSUFFICIENTE E/O FUNZIONAMENTO IMPREVISTO DELL'APPARECCHIATURA

- Procedere a una valutazione dei rischi secondo EN/ISO 12100 e secondo tutte le altre norme pertinenti alla propria applicazione.
- Usare componenti e/o linee di comando ridondanti per tutte le funzioni di comando critiche individuate nella valutazione dei rischi.
- Implementare tutte le funzioni di monitoraggio necessarie per evitare qualsiasi tipo di pericolo identificato nella valutazione dei rischi, ad esempio scivolamento o caduta di carichi, in particolare se il variatore non funziona in modalità a circuito chiuso, che fornisce determinate funzioni di monitoraggio interno come BRH3 [BRH b3], BRH4 [BRH b4] e BRH5 [BRH b5].
- Verificare che la durata utile di tutti i singoli componenti utilizzati nell'applicazione sia sufficiente per la durata utile prevista per l'intera applicazione.
- Svolgere test di messa in funzione approfonditi per tutte le potenziali situazioni di errore al fine di verificare l'efficacia delle funzioni di sicurezza e monitoraggio implementate, come ad esempio il monitoraggio della velocità mediante encoder, il monitoraggio del corto circuito per tutte le apparecchiature collegate, il corretto funzionamento dei freni e delle protezioni.
- Svolgere test di messa in funzione approfonditi per tutte le potenziali situazioni di errore al fine di verificare che il carico possa essere portato ad un arresto in sicurezza in tutte le condizioni.

Il mancato rispetto di queste istruzioni può provocare morte, gravi infortuni o danni alle apparecchiature.

È disponibile una specifica nota applicativa per le macchine di sollevamento, NHA80973, che può essere scaricata da se.com.

Il prodotto può eseguire movimenti imprevisti a causa di errori di cablaggio, configurazioni errate, dati errati o altri errori.

▲ AVVERTIMENTO

FUNZIONAMENTO IMPREVISTO DELL'APPARECCHIATURA

- Eseguire il cablaggio con attenzione conformemente ai requisiti in materia di compatibilità elettromagnetica.
- Non mettere in funzione il prodotto con impostazioni o dati ignoti o errati.
- Eseguire un test di messa in funzione completo.

Il mancato rispetto di queste istruzioni può provocare morte, gravi infortuni o danni alle apparecchiature.

⚠ AVVERTIMENTO

PERDITA DI CONTROLLO

- Nel progettare gli schemi di comando considerare i potenziali guasti lungo le linee di controllo e prevedere, per le funzioni critiche, sistemi che garantiscano condizioni di sicurezza durante e dopo il guasto di una linea. Esempi di funzioni critiche sono gli arresti di emergenza, quelli per sovracorsa, interruzione di rete e riavvio.
- Per le funzioni di controllo critiche occorre prevedere linee separate o ridondanti.
- Le linee di controllo del sistema possono comprendere collegamenti di comunicazione. È necessario considerare le conseguenze dei ritardi di trasmissione imprevisti o dei guasti di collegamento.
- Rispettare tutte le norme antinfortunistiche e le linee guida locali in materia di sicurezza (1).
- Ogni implementazione del prodotto deve essere testata singolarmente e accuratamente per verificarne il corretto funzionamento prima della messa in servizio.

Il mancato rispetto di queste istruzioni può provocare morte, gravi infortuni o danni alle apparecchiature.

(1) Per gli USA: Per maggiori informazioni, fare riferimento a NEMA ICS 1.1 (ultima edizione), Linee guida in materia di sicurezza per l'applicazione, l'installazione e la manutenzione di comandi a stato solido e a NEMA ICS 7.1 (ultima edizione), Norme di sicurezza per la costruzione e guida alla selezione, all'installazione e all'impiego di variatori.

Durante il funzionamento, la temperatura dei prodotti descritti in questo manuale può superare 80 °C (176 °F).

⚠ AVVERTIMENTO

SUPERFICI CALDE

- Evitare qualsiasi contatto con le superfici calde.
- Non lasciare componenti infiammabili o sensibili al calore nelle immediate vicinanze delle superfici calde.
- Verificare che il prodotto si sia raffreddato a sufficienza prima di maneggiarlo.
- Verificare che la dissipazione di calore sia sufficiente eseguendo un test in condizioni di carico massime.

Il mancato rispetto di queste istruzioni può provocare morte, gravi infortuni o danni alle apparecchiature.

AVVISO

DISTRUZIONE DOVUTA A TENSIONE DI RETE INADEGUATA

Prima di accendere e configurare il prodotto, verificare che sia adatto all'uso con la tensione di rete presente.

Il mancato rispetto di queste istruzioni può provocare danni alle apparecchiature.

Informazioni su questo manuale

In breve

Nota sulla validità

Le istruzioni e le informazioni originali riportate nel presente documento sono state redatte in inglese (prima della traduzione facoltativa).

La presente documentazione è valida per Altivar Machine ATV340.

Le caratteristiche tecniche delle apparecchiature descritte in questo documento sono consultabili anche online. Per accedere alle informazioni online, consultare la homepage di Schneider Electric www.se.com/ww/en/download/.

Le caratteristiche descritte in questo manuale dovrebbero essere uguali a quelle che appaiono online. In base alla nostra politica di continuo miglioramento, è possibile che il contenuto della documentazione sia revisionato nel tempo per migliorare la chiarezza e la precisione. Nell'eventualità in cui si noti una differenza tra il manuale e le informazioni online, fare riferimento in priorità alle informazioni online.

Passo	Azione
1	Vai alla pagina Schneider Electric home page www.se.com .
2	Nella finestra di dialogo Cerca digitare il riferimento del prodotto o il nome di una gamma di prodotti. <ul style="list-style-type: none"> • Non inserire spazi vuoti nel riferimento commerciale o nella linea di prodotti. • Per ottenere informazioni sui moduli di gruppi simili, utilizzare l'asterisco (*).
3	Se si immette un riferimento, accedere a Schede dati dei prodotti risultati della ricerca e fare clic sul riferimento desiderato. Se è stato immesso il nome di una gamma di prodotti, passare ai risultati di ricerca delle Gamme di prodotti e fare clic sulla gamma di prodotti desiderata.
4	Se nel riquadro compare più di un riferimento Prodotti sui risultati della ricerca, fare clic sul riferimento desiderato.
5	A seconda della dimensione dello schermo utilizzato, potrebbe essere necessario fare scorrere la schermata verso il basso per vedere tutto il datasheet.
6	Per salvare o stampare un foglio dati come file .pdf, fare clic su Scarica foglio dati prodotto XXX .

Scopo del documento

Lo scopo di questo documento è:


- fornire informazioni sulle caratteristiche meccaniche ed elettriche del variatore Altivar ATV340,
- illustrare l'installazione e il cablaggio del variatore.

Documenti correlati

Utilizzando un tablet o un PC è possibile accedere rapidamente a una serie di informazioni dettagliate e complete su tutti i nostri prodotti sul sito www.se.com

Il sito Internet offre tutte le informazioni necessarie sui nostri prodotti e le nostre soluzioni:

- il catalogo completo con informazioni dettagliate e guide alla scelta,
- i file CAD per semplificare la progettazione, disponibili in oltre 20 formati diversi,
- software e firmware necessari a tenere aggiornato il vostro impianto,
- molti White Paper, documenti sull'ambiente, soluzioni applicative, specifiche ecc., per comprendere meglio i nostri sistemi elettrici, le nostre apparecchiature o i sistemi di automazione,
- e infine tutte le guide utente relative al variatore, elencate di seguito:

Titolo del documento	Numero di catalogo
ATV340 - Catalogo	DIA2ED2160701EN (inglese) DIA2ED2160701FR (Francese)
Guida rapida ATV340 - Video	FA367923 FAQ (inglese) 
ATV340 - Guida rapida	NVE37643 (inglese) NVE37642 (Francese) NVE37644 (Tedesco) NVE37646 (Spagnolo) NVE37647 (Italiano) NVE37648 (Cinese) NVE37643PT (portoghese)
ATV340 Getting Started Annex (SCCR)	NVE37641 (inglese)
Schemi di cablaggio per le taglie S1, S2, S3	NVE97896 (inglese)
ATV340: manuale di installazione	NVE61069 (inglese) NVE61071 (Francese) NVE61074 (Tedesco) NVE61075 (Spagnolo) NVE61078 (Italiano) NVE61079 (Cinese) NVE61069PT (portoghese) NVE61069TR (Turco)
ATV340 - Manuale di programmazione	NVE61643 (inglese) NVE61644 (Francese) NVE61645 (Tedesco) NVE61647 (Spagnolo) NVE61648 (Italiano) NVE61649 (Cinese) NVE61643PT (portoghese) NVE61643TR (Turco)
ATV340 Modbus manual (Embedded)	NVE61654 (inglese)
ATV340 Ethernet manual (Embedded)	NVE61653 (inglese)
ATV340 PROFIBUS DP manual (VW3A3607)	NVE61656 (inglese)
ATV340 DeviceNet manual (VW3A3609)	NVE61683 (inglese)
Altivar dPAC Module user guide (VW3A3530D)	NNZ13577 (inglese)
ATV340 PROFINET manual (VW3A3627)	NVE61678 (inglese)
ATV340 CANopen manual (VW3A3608, 618, 628)	NVE61655 (inglese)

Titolo del documento	Numero di catalogo
ATV340 POWERLINK manual - (VW3A3619)	NVE61681 (inglese)
ATV340 EtherCAT manual - (VW3A3601)	NVE61686 (inglese)
ATV340 Sercos III manual (embedded)	PHA33735 (inglese) PHA33737 (Francese) PHA33738 (Tedesco) PHA33739 (Spagnolo) PHA33740 (Italiano) PHA33741 (Cinese)
ATV340 Communication Parameters	NVE61728 (inglese)
ATV340 Embedded Safety Function Manual	NVE64143 (inglese)
ATV340 DC Bus Sharing Technical Note PHA25027	PHA25027 (inglese)
Manuale funzioni di sicurezza dell'ATV340 con modulo VW3A3802	NVE61741 (inglese) NVE61742 (Francese) NVE61745 (Tedesco) NVE61747 (Spagnolo) NVE61749 (Italiano) NVE61752 (Cinese) NVE61741PT (portoghese) NVE61741TR (Turco)
ATV340 CIP Safety functions manual with Module VW3A3809	JYT89148 (inglese)
SoMove FDT	SoMove_FDT (inglese, francese, tedesco, spagnolo, italiano, cinese)
Altivar 340: DTM	ATV340_DTM_Library_EN (inglese) ATV340_DTM_Lang_FR (Francese) ATV340_DTM_Lang_DE (Tedesco) ATV340_DTM_Lang_SP (Spagnolo) ATV340_DTM_Lang_IT (Italiano) ATV340_DTM_Lang_CN (cinese)
Nota applicativa Altivar per il sollevamento	NHA80973 (inglese)
Migliori pratiche raccomandate per la sicurezza informatica	CS-Best-Practices-2019-340 (inglese)

(altri manuali e schede di istruzioni sono disponibili sul sito www.se.com)

Per scaricare queste pubblicazioni tecniche e altre informazioni di carattere tecnico consultare il nostro sito Web alla pagina www.se.com/en/download

Scheda tecnica del prodotto in formato elettronico

Eseguire la scansione del codice QR nella parte anteriore del variatore per visualizzare la scheda tecnica del prodotto.

Terminologia

I termini tecnici, la terminologia e le descrizioni contenuti nel presente manuale corrispondono di norma a termini o definizioni contenuti nelle norme di riferimento.

Nell'ambito dei variatori, i termini utilizzati includono, pur non limitandosi a essi, **errore, messaggio di errore, anomalia, guasto, reset guasto, protezione, stato sicuro, funzione di sicurezza, avvertenza, messaggio di avviso** ecc.

Queste norme comprendono, tra le altre:

- Serie IEC 61800: Azionamenti elettrici a velocità variabile
- Serie IEC 61508 Ed. 2: Sicurezza funzionale di sistemi elettrici, elettronici ed elettronici programmabili (E/E/EP) per applicazioni di sicurezza
- EN 954-1 Sicurezza del macchinario - Parti dei sistemi di comando legate alla sicurezza
- ISO 13849-1 e 2 Sicurezza del macchinario - Parti dei sistemi di comando legate alla sicurezza
- Serie IEC 61158: Reti di comunicazione industriali - Specificazioni del bus di campo
- Serie IEC 61784: Reti di comunicazione industriali - Profili
- IEC 60204-1: Sicurezza del macchinario - Equipaggiamento elettrico delle macchine - Parte 1: Requisiti generali
- IEC 62443: Sicurezza per l'automazione industriale e i sistemi di controllo

Inoltre, l'espressione **zona operativa** viene usata in abbinamento alla descrizione dei pericoli specifici, e la sua definizione corrisponde a quella di **zona di rischio** o **zona pericolosa** reperibile nella direttiva macchine CE (2006/42/CE) e nella norma ISO 12100-1.

Vedere anche il glossario alla fine di questo manuale.

Contattaci

Selezionare il proprio paese su www.se.com/contact.

Schneider Electric Industries SAS

Sede

35, rue Joseph Monier

92500 Rueil-Malmaison

Francia

Introduzione

Verificare l'assenza di tensione

Istruzioni

Il livello di tensione del bus DC viene determinato misurando la tensione tra i morsetti del bus DC PA/+ e PC/-.

La posizione dei morsetti del bus DC dipende dal modello di variatore.

Per identificare il modello leggere i dati presenti sulla targhetta del variatore.

Consultare quindi il capitolo "Cablaggio dei componenti di alimentazione", pagina 103 per conoscere la posizione dei morsetti del bus DC PA/+ e PC/-.

Prima di effettuare qualunque operazione sul variatore, leggere e accertarsi di aver compreso queste istruzioni.

PERICOLO

RISCHIO DI FOLGORAZIONE, ESPLOSIONE O ARCO ELETTRICO

- Solo il personale adeguatamente formato, che ha familiarità ed è in grado di comprendere appieno il contenuto del manuale e di tutta la documentazione relativa, è autorizzato a operare su questo variatore. Inoltre, il personale deve aver seguito i corsi previsti e deve saper riconoscere ed evitare i pericoli implicati.
- Per l'installazione, la regolazione, le riparazioni e la manutenzione affidarsi esclusivamente a personale qualificato.
- Verificare la conformità con le norme elettriche locali e nazionali e con tutti i regolamenti vigenti in materia di messa a terra delle apparecchiature.
- Utilizzare esclusivamente apparecchiature di misurazione e attrezzi isolati elettricamente e opportunamente tarati.
- Non toccare i componenti non schermati o i morsetti sotto tensione.
- Prima di eseguire qualsiasi intervento sul variatore, bloccare l'albero motore per evitare che ruoti.
- Isolare entrambe le estremità dei conduttori inutilizzati del cavo motore.
- Non cortocircuitare i morsetti o i condensatori del bus DC o i morsetti della resistenza di frenatura.

Il mancato rispetto di queste istruzioni provocherà morte o gravi infortuni.

⚡⚠ PERICOLO

RISCHIO DI FOLGORAZIONE, ESPLOSIONE O ARCO ELETTRICO

Prima di eseguire lavori sul variatore:

- Scollegare l'alimentazione, incluse eventuali alimentazioni di controllo esterne, se presenti. Tenere presente che l'interruttore automatico (interruttore principale) non disattiva tutti i circuiti.
- Apporre un'etichetta con la scritta "Non accendere" su tutti gli interruttori di alimentazione associati al variatore.
- Bloccare tutti gli interruttori di alimentazione in posizione aperta.
- Attendere 15 minuti per permettere ai condensatori del bus DC di scaricarsi.
- Verificare l'assenza di tensione. (1)

Prima di applicare tensione al variatore:

- Verificare che l'intervento sia terminato e che nessuna parte dell'impianto possa generare pericoli.
- Se i morsetti di ingresso dell'alimentazione di rete e i morsetti di uscita del motore sono stati messi a terra e cortocircuitati, rimuovere la terra e i cortocircuiti in tali morsetti.
- Verificare che tutte le apparecchiature dispongano di una corretta messa a terra.
- Verificare che tutti gli elementi di protezione, come coperchi, sportelli e griglie, siano installati e/o chiusi.

Il mancato rispetto di queste istruzioni provocherà morte o gravi infortuni.

(1) Fare riferimento alla procedura nel presente documento., pagina 15.

Procedura

Per verificare l'assenza di tensione, procedere come indicato di seguito

Passo	Azione
1	Utilizzando un voltmetro opportunamente tarato, misurare la tensione del bus DC fra i relativi morsetti (PA/+ e PC/-) per verificare che sia inferiore a 42 Vdc.
2	Se i condensatori del bus DC non si scaricano adeguatamente, contattare il distributore locale Schneider Electric. Non riparare o mettere in funzione il prodotto.
3	Verificare che non vi sia altra tensione nel sistema di variatori.

Panoramica sul variatore

Gamma

Il variatore ATV340 è disponibile in cinque taglie.

I variatori sono progettati per funzionare con una tensione di alimentazione compresa tra 380 e 480 Vac con una tolleranza di -15 ... 10 %.

Taglie 1, 2 e 3

Le taglie 1, 2 e 3 sono disponibili in tre versioni.

ATV340•••N4: Questi variatori comprendono...



- tre slot di uso generale (contrassegnati GP-••) per modulo opzionale...
 - GP-SF: I/O o modulo di sicurezza
 - GP-ENC: I/O o modulo encoder
 - GP-FB: I/O o modulo bus di campo


ATV340•••N4E: Questi variatori comprendono...

- Due porte Advanced Ethernet RJ45
NOTA: vedere il manuale Ethernet (integrato) ATV340) NVE61653
- Due slot di uso generale (contrassegnati GP-••) per modulo opzionale...
 - GP-SF: I/O o modulo di sicurezza
 - GP-ENC: I/O o modulo encoder

ATV340•••N4S: Questi variatori comprendono...

- Due porte Sercos III RJ45
NOTA: Vedere ATV340 - Manuale Sercos III (integrato), pagina 11.
- Due slot di uso generale (contrassegnati GP-••) per modulo opzionale...
 - GP-SF: Ingresso / uscita
 - GP-ENC: I/O o modulo encoder

Taglia 1	Taglia 2
Trifase 380...480 V, 0,75 kW...4 kW, 1...5 HP	Trifase 380...480 V, 5,5 kW...7,5 kW, 7...10 HP
	
ATV340U07N4•... ATV340U40N4•	ATV340U55N4•... ATV340U75N4•

Taglia 3
Trifase 380...480 V, 11 kW...22 kW, 15...30 HP

ATV340D11N4•... ATV340D22N4•

Taglie 4 e 5

Questi variatori comprendono:

- Due slot per modulo opzionale:
 - Slot A: per I/O di uso generale o opzione bus di campo
 - Slot B: per I/O di uso generale o opzione encoder
 - Slot C: per I/O accessori di uso generale o opzione di sicurezza tramite l'accessorio adattatore del modulo opzionale
- Un terzo slot C, reso possibile dall'opzione di supporto del modulo aggiuntivo VW3A3800.



Questa opzione consente l'aggiunta dei moduli seguenti:

- Modulo di sicurezza VW3A3802,
- Modulo I/O esteso VW3A3203,
- Modulo relè esteso VW3A3204

NOTA: contattare il proprio rappresentante locale di Schneider Electric per la compatibilità della versione del firmware tra il modulo e il variatore.



- Due porte Advanced Ethernet RJ45

2 Due taglie IP20

Taglia 4	Taglia 5
3 fasi 380...480 V, 30 kW...37 kW, 40...50 HP	3 fasi 380...480 V, 45 kW...75 kW, 60...100 HP
	
ATV340D30N4E... ATV340D37N4E	ATV340D45N4E... ATV340D75N4E

Prodotti destinati all'integrazione in armadio

2 taglie IP20 sulla parte superiore e IP00 sulla parte inferiore

Taglia 4	Taglia 5
Trifase 380...480 V, 30...37 kW, 40...50 HP	Trifase 380...480 V, 45...75 kW, 75...100 HP
	
ATV340D30N4EZ... ATV340D37N4EZ	ATV340D45N4EZ... ATV340D75N4EZ

Descrizione numero di catalogo

	ATV	340	U	22	N4	E
Gamma prodotti	ATV Altivar					
Tipo di prodotto	340 Variatore ad alte prestazioni per macchine					
Fattore per taglia potenza	U Potenza x 0,1 D Potenza x 1					
Potenza nominale [W]	07 - 11 - 15 - 18 - 22 - 30 - 37 - 40 - 45 - 55 - 75					
Alimentazione	N4 Trifase 400 Vac (380...480 Vac)					
Struttura del prodotto	Versione del prodotto I/O, solo taglie 1...3 E Versione prodotto Ethernet, solo taglie da 1...3 S Versione prodotto Sercos III, solo taglie 1...3 Z Per l'integrazione in armadio, senza coperchio superiore, scatola per condotti e terminale display					

NOTA: vedere la catalogo, pagina 11 per le possibili combinazioni.





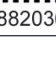

Comunicazione

I variatori ATV340 offrono un'ampia gamma di protocolli di comunicazione, sia integrata sia disponibile con una scheda di comunicazione opzionale.

Tipo di variatore	Comunicazione	
	Integrata	Opzionale
ATV320.....C, ATV320.....B	Porta singola compatibile con CANopen e linea seriale Modbus	Ethernet IP e Modbus TCP, CANopen RJ45 Daisy Chain, Sub-D e morsetti a vite, PROFINET, Profibus DP V1, EtherCAT, DeviceNet e POWERLINK
ATV340...N4, ATV340...N4E	Porta doppia per Ethernet IP/Modbus TCP, 2 porte per linea seriale Modbus	CANopen RJ45 Daisy Chain, Sub-D e morsetti a vite, PROFINET, Profibus DP V1, EtherCAT, DeviceNet e POWERLINK
ATV340...N4S	Porta doppia per SERCOS III, 2 porte per linea seriale Modbus	

Esempio di targhetta

La targhetta identificativa contiene i dati seguenti:

Altivar 340			
ATV340D30N4E	2021- IE2 : 1.8%		(11)
30kW - 40HP	WdP: 37584417		(12)
V1.0 IE00	MAC: 97-88-F8-C8-8D-8E		(13)
		Input	Output
kW	U (V~)	380-480V3	0.380-480V3
	F (Hz)	50/60	0.380
	I (A)	69.2max	74.5
HP	U (V~)	380-480V3	0.380-480V3
	F (Hz)	50/60	0.380
	I (A)	69.2max	74.5
	SCCR : for rating and protection refer to Annex of the getting started		
Internal Motor Overload Protection - Class 10			
		IP20	
   			
			
400090088203682012			
Made in Indonesia		Schneider Electric Industries SAS	
www.se.com/contact		35 Rue Joseph Monier	
		FR-92500 Rueil Malmaison	

- (1) Tipo prodotto
- (2) Numero di catalogo
- (3) Potenza nominale
- (4) Versione firmware
- (5) Ingresso, uscita dati parte di potenza
- (6) Informazioni relative ai fusibili e alla protezione da sovraccarico
- (7) Informazioni sui cavi della componente di alimentazione
- (8) Grado di protezione
- (9) Certificazioni
- (10) Numero di serie
- (11) Regolamento Ecodesign
- (12) Password predefinita server Web (*)
- (13) Indirizzo MAC (*)

(*)

- Consultare inoltre il manuale di programmazione, pagina 11.
- Se la targhetta non è visibile dopo il montaggio del variatore, annotare o fotografare la password predefinita webserver.

Data di produzione

Utilizzare il numero di serie ⑩ del variatore per recuperare la sua data di produzione.

Le quattro cifre precedenti agli ultimi cinque caratteri del numero di serie indicano rispettivamente l'anno e la settimana di produzione.

Nell'esempio di targhetta riportato sopra **40009008A213682012** la data di produzione è l'anno 2021, settimana 36.

Impianto di produzione

Utilizzare il numero di serie ⑩ del variatore per recuperare il suo impianto di produzione.

Le due cifre successive ai primi sette caratteri del numero di serie indicano rispettivamente l'impianto di produzione.

Nell'esempio di targhetta riportato sopra **40009008A213682012** lo stabilimento di fabbricazione è 8A.

Accessori e opzioni

Introduzione

I variatori Altivar Machine ATV340 sono concepiti per l'uso con numerosi accessori e opzioni al fine di accrescerne la funzionalità. Per una descrizione dettagliata e i numeri di catalogo consultare il catalogo sul sito www.se.com

Tutti gli accessori e le opzioni sono forniti con una scheda di istruzioni per l'installazione e la messa in servizio. Pertanto qui troverete solo una breve descrizione dei prodotti.

Accessori

Variatore

- Kit di ricambio della ventola
- Kit EMC
- Kit connettori per collegamento I/O, motore e alimentazione
- Cavi di controllo
- Cavo di condivisione bus DC a margherita

Terminali di visualizzazione

- Terminale alfanumerico per montaggio diretto o remoto (VW3A1113)
- Terminale grafico (VW3A1111) con cavo (taglie da 1...3) per montaggio a distanza
- Kit di montaggio a distanza per fissaggio allo sportello dell'alloggiamento
- Accessori multidrop per collegamento di più variatori alla porta RJ45

Kit di montaggio variatore

- Kit da incasso, pagina 58 per flusso d'aria separato

Strumenti di comunicazione Modbus

- Dongle Wi-Fi
- Dongle Bluetooth

- USB per adattatore Modbus

Opzioni

Moduli di interfaccia encoder

- Modulo di interfaccia encoder resolver
- Modulo encoder di interfaccia digitale 5/12 V
- Modulo encoder di interfaccia analogica

Supporto modulo aggiuntivo per le taglie 4 e 5 (slot C) , pagina 18

Modulo delle funzioni di sicurezza

Moduli di estensione I/O

- Modulo I/O digitale e analogico
- Modulo uscita relè

Moduli di comunicazione

- CANopenCollegamento a margherita
- CANopenSub D
- CANopenMorsettiera a vite
- PROFINET
- PROFIBUS DP V1
- DeviceNet
- EtherCAT

Resistori di frenatura

Induttanze di rete

Filtri EMC

Terminali di visualizzazione

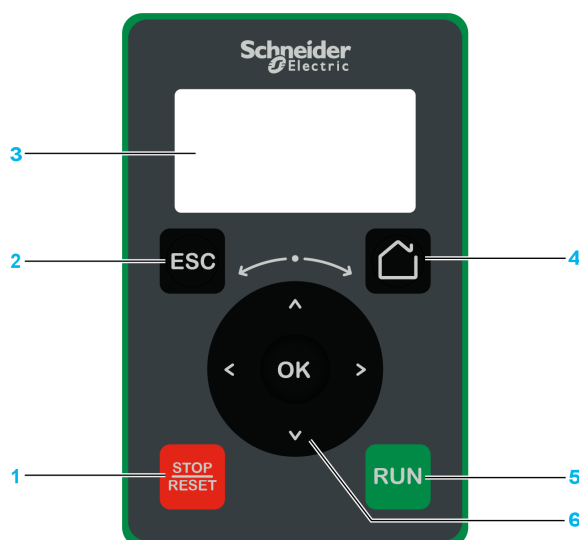
Introduzione

Il variatore è compatibile con il terminale alfanumerico (VW3A1113) o con il terminale grafico (VW3A1111). Questi terminali possono essere ordinati separatamente.

Consultare il manuale di programmazione ATV340 , pagina 11 per ulteriori dettagli sull'operazione.

Descrizione del terminale alfanumerico (VW3A1113)

Il terminale alfanumerico è un'unità di controllo locale che può essere collegata al variatore o fissata allo sportello di un alloggiamento utilizzando l'apposito kit (VW3A1114).



1:STOP / RESET comando di arresto/applicazione della funzione di ripristino dei guasti

2:ESC utilizzato per uscire da un menu/parametro o per annullare il valore attualmente visualizzato sul display e tornare al valore precedente conservato nella memoria

3.Graphic display

4:Home accedere direttamente alla home page.

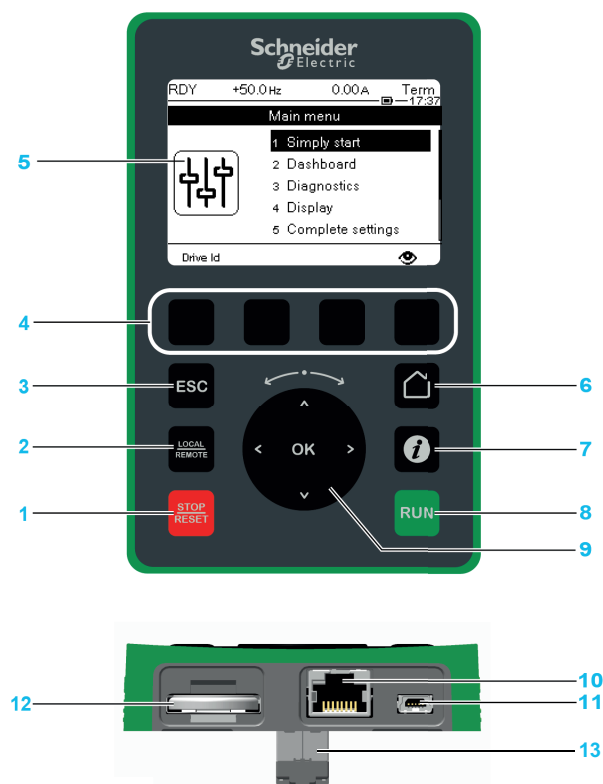
5:RUN esegue la funzione a condizione che sia stata configurata.

6:Touch wheel / OK utilizzato per salvare il valore corrente o accedere al menu/parametro selezionato. Consente inoltre di accedere a ulteriori informazioni sui codici di errore visualizzati. La rotellina tattile è utilizzata per scorrere rapidamente i menu. Le frecce su/giù sono utilizzate per selezioni precise, le frecce destra/sinistra sono utilizzate per selezionare le cifre durante l'impostazione di un valore numerico di un parametro.

NOTA: I tasti 1, 5 e 6 possono essere utilizzati per comandare il variatore, se è attivata la modalità di controllo tramite il terminale grafico. Per attivare i tasti sul terminale, è necessario prima impostare **[Canale rif.1] FR1** su **[HMI] LCC**.

Descrizione del terminale grafico (VW3A1111)

Il terminale grafico è un'unità di controllo locale che può essere fissata allo sportello di un alloggiamento con l'apposito kit di montaggio su sportello (VW3A1112). Il terminale grafico integra un orologio in tempo reale utilizzato per cronodare i dati registrati e tutte le altre funzioni che richiedono informazioni di tipo temporale.



1: STOP / RESET comando di arresto/applicazione della funzione di ripristino dei guasti

2: LOCAL / REMOTE utilizzato per la commutazione tra le modalità di controllo locale e remoto del variatore.

3: ESC utilizzato per uscire da un menu/parametro o per annullare il valore attualmente visualizzato sul display e tornare al valore precedente conservato nella memoria

4 Da F1 a F4: tasti funzione utilizzati per accedere a ID variatore, codice QR, visualizzazione rapida e sottomenu. La pressione contemporanea dei tasti F1 e F4 genera un file screenshot nella memoria interna del tastierino grafico avanzato.

5 Display grafico.

6 Home: utilizzato per accedere direttamente alla pagina principale.

7 Informazioni: utilizzato per ottenere maggiori informazioni sui parametri. Il codice del parametro selezionato viene visualizzato nella prima riga della pagina delle informazioni.

8: RUN esegue la funzione a condizione che sia stata configurata.

9 Touchwheel/OK: utilizzato per salvare il valore corrente o accedere al menu/parametro selezionato. La rotellina tattile è utilizzata per scorrere rapidamente i menu. Le frecce su/giù sono utilizzate per selezioni precise, le frecce destra/sinistra sono utilizzate per selezionare le cifre durante l'impostazione di un valore numerico di un parametro.

10 Porta seriale Modbus RJ: utilizzata per collegare il terminale grafico al variatore in controllo remoto.

11 Porta USB mini B: permette di collegare il terminale grafico a un computer.

12 Batteria (durata utile 10 anni. Tipo: CR2032). Il polo positivo della batteria è rivolto verso la parte anteriore del tastierino grafico.

13 Connettore maschio RJ: utilizzato per collegare il Display sull'Altivar o sul kit di montaggio su porta. .

NOTA: I tasti 1, 8 e 9 possono essere utilizzati per comandare il variatore, se è attivata la modalità di controllo tramite il terminale grafico. Per attivare i tasti sul terminale, è necessario prima impostare **[Canale rif.1] FR1** a **[HMI] LCC**.

Terminale grafico collegato a un computer

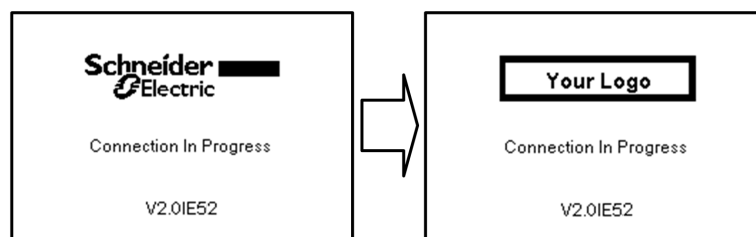
AVVISO

ATTREZZATURA NON FUNZIONANTE

Non collegare apparecchiature alla porta RJ45 e alla porta USB del terminale grafico contemporaneamente.

Il mancato rispetto di queste istruzioni può provocare danni alle apparecchiature.

Come personalizzare il logo visualizzato all'accensione del terminale grafico?



A partire dalla versione V2.0 del firmware del Terminale Grafico è possibile personalizzare il logo visualizzato all'accensione. Per impostazione predefinita viene visualizzato il logo Schneider Electric.

Per modificare il logo visualizzato, è necessario:

- Creare il proprio logo e salvarlo come file bitmap (.bmp) con il nome logo_init. Il logo deve essere in bianco e nero con dimensioni di 137x32 pixel.
- Collegare il terminale grafico a un computer tramite un cavo USB.
- Copiare il logo (logo_init.bmp) nella cartella KPCONFIG del terminale grafico.

Alla successiva accensione del terminale grafico collegato al variatore, il logo personalizzato dovrebbe essere visualizzato.

Se compare ancora il logo Schneider-Electric, verificare le caratteristiche del file e il percorso in cui è stato copiato.

Green Premium™

Descrizione

Informazioni sull'impatto ambientale dei prodotti, sulla loro efficienza in termini di risorse e istruzioni per la fine del ciclo di vita

Accesso semplice alle informazioni: "Controlla il tuo prodotto"

Certificati e informazioni sul prodotto rilevanti disponibili all'indirizzo:

www.se.com/green-premium

È possibile scaricare le dichiarazioni di conformità RoHS e REACH, i profili ambientali del prodotto (PEP) e le istruzioni per la fine del ciclo di vita (EoLi).



Calcolatore di efficienza Altivar

Descrizione

Questo strumento calcola il livello di efficienza energetica del vostro variatore di velocità ai sensi della norma Ecodesign EN/IEC 61800-9-2.

In 2 casi specifici:

- **Efficienza del variatore** (CDM Complete Drive Module, Modulo variatore completo):

Le prestazioni sono determinate in base a 8 punti operativi tenendo conto della coppia e della velocità.

- **Efficienza del sistema** (PDS Power Drive System, Sistema variatore e alimentazione):

Questo comprende l'efficienza del variatore e del suo motore. Le prestazioni sono determinate in base a 8 punti operativi tenendo conto della coppia e della velocità.

Accesso agevole allo strumento

Lo strumento è disponibile all'indirizzo: altivar-efficiency-calculator.se.app

Procedura di configurazione del variatore

INSTALLAZIONE

1 Ricezione e ispezione del controller del variatore

- Controllare che il numero di catalogo stampato sull'etichetta sia uguale a quello indicato sull'ordine di acquisto.
- Estrarre il variatore dall'imballaggio e verificare che non sia danneggiato.

2 Verificare l'alimentazione di rete

- Verificare che l'alimentazione di rete sia compatibile con l'intervallo di alimentazione dei componenti del variatore.

3 Montaggio del variatore

- Montare il variatore seguendo le istruzioni contenute nel presente documento.
- Installare il/i trasformatore/i, se presente.
- Installare eventuali opzioni interne ed esterne.

4 Cablaggio del variatore

- Collegare il motore verificando che le connessioni corrispondano alla tensione.
- Collegare la rete di alimentazione, dopo aver verificato che l'alimentazione sia scollegata.
- Collegare il controllo.

Le fasi da 1 a 4 devono essere eseguite in assenza di alimentazione.



5 PROGRAMMAZIONE

Consultare il manuale di programmazione

Istruzioni preliminari

Controllare il variatore alla consegna

Prodotti o accessori danneggiati possono causare scosse elettriche o il funzionamento imprevisto delle apparecchiature.

⚡⚠ PERICOLO	
SCOSSE ELETTRICHE O FUNZIONAMENTO IMPREVISTO DELLE APPARECCHIATURE	
Non utilizzare prodotti o accessori danneggiati.	
Il mancato rispetto di queste istruzioni provocherà morte o gravi infortuni.	

Contattare l'ufficio vendite Schneider Electric locale in presenza di danni di qualsiasi natura.

Passo	Azione
1	Togliere il variatore dalla confezione e controllare che non sia stato danneggiato.
2	Verificare che il numero di catalogo stampato sulla targhetta corrisponda all'ordine di acquisto.

Movimentazione e stoccaggio

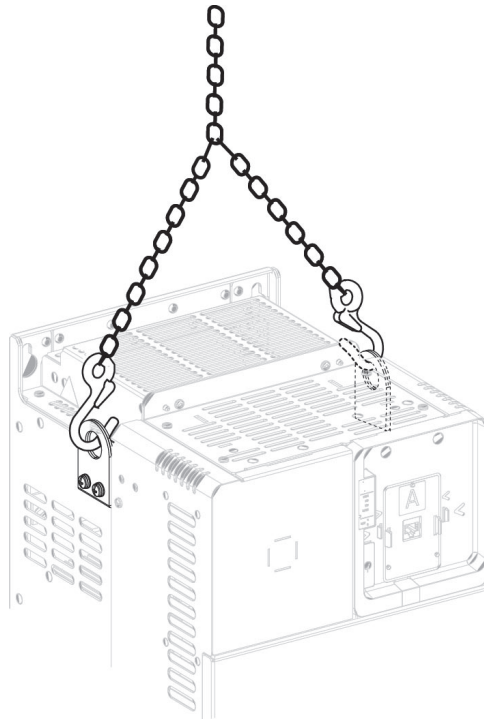
⚠ AVVERTIMENTO	
MOVIMENTAZIONE NON CORRETTA	
<ul style="list-style-type: none"> • Le operazioni di sollevamento e movimentazione devono essere effettuate da personale qualificato nel rispetto dei requisiti del sito e di tutti i regolamenti pertinenti. • Verificare che non vi siano persone od ostacoli nell'area di funzionamento dell'attrezzatura di sollevamento e movimentazione. • Usare attrezzature di sollevamento e movimentazione adeguate al carico e prendere ogni precauzione necessaria per evitare oscillazioni, inclinazione, ribaltamento e qualsiasi altra condizione potenzialmente pericolosa. • Seguire tutte le istruzioni di movimentazione fornite in questo manuale e in tutta la documentazione associata al prodotto. • Adottare tutte le misure necessarie a evitare danni al prodotto e altri pericoli durante la movimentazione o l'apertura dell'imballo. • Movimentare e stoccare il prodotto nel suo imballo originale. • Non movimentare e conservare il prodotto se l'imballo è o sembra danneggiato. 	
Il mancato rispetto di queste istruzioni può provocare morte, gravi infortuni o danni alle apparecchiature.	

Per garantire la massima protezione del prodotto prima dell'installazione, movimentarlo e stoccarlo all'interno del relativo imballaggio. Accertarsi che le condizioni ambientali specificate siano rispettate.

Movimentazione del variatore

I variatori di taglia 1, 2 e 3 possono essere estratti dal loro imballaggio e installati senza l'ausilio di apparecchi di movimentazione.

I variatori di taglia 4 e 5 richiedono invece un apparecchio di movimentazione. Per tale ragione essi includono opportuni occhielli di sollevamento.



Dati tecnici

Dati meccanici

Condizioni ambientali

Resistenza in ambienti difficili

- Stoccaggio di breve periodo e trasporto: 2C1, a norma IEC/EN 60721-3-2
- Stoccaggio di lungo periodo: 1C1, a norma IEC/EN 60721-3-1
- Classe chimica: 3C3, a norma IEC/EN 60721-3-3
- Classe meccanica: 3S3, a norma IEC/EN 60721-3-3

Condizioni climatiche ambientali per stoccaggio e trasporto

Temperatura ambiente dell'aria per tutte le taglie: -40...70°C, -40...158°F

NOTA:

- Per il trasporto e lo stoccaggio occorre un ambiente asciutto e privo di polvere.
- La temperatura di trasporto e stoccaggio deve rimanere entro l'intervallo specificato.

Umidità relativa

Senza gocciolamento di acqua e senza condensa: 5...95%

Condizioni climatiche ambientali per il funzionamento

La massima temperatura ambiente ammessa durante il funzionamento dipende dalle distanze di montaggio tra i dispositivi e dalla potenza necessaria. Attenersi alle istruzioni in merito riportate nel capitolo *Montaggio del variatore*, pagina 56.

NOTA: Il variatore è progettato per essere utilizzato in un ambiente controllato al coperto.

Campi di temperatura aria ambiente

Taglia variatore	Temperatura in Normal Duty		Temperatura in modalità Heavy Duty		Note
	°C	°F	°C	°F	
1, 2 e 3	°C	-15 - 40	°C	-15...50	Senza riduzione delle prestazioni
	°F	5 - 104	°F	5...122	
	°C	40...50	°C	50...60	Con riduzione delle prestazioni
	°F	104...122	°F	122...140	
4 e 5	°C		°C	-15...50	Senza riduzione delle prestazioni
	°F		°F	5...122	
	°C		°C	50...60	Con riduzione delle prestazioni
	°F		°F	122...140	

Altitudine operativa

Possibilità di funzionamento in base all'altitudine.

L'altitudine indicata si riferisce all'altezza di installazione sul livello del mare.

Altitudine	Declassamento
Fino a 1000 m (3300 ft)	o
1000...2000 m (3300...6600 ft)	✓
2000...3000 m (6600...9840 ft)	✓
Legenda: ✓: declassare la corrente nominale del variatore dell'1% ogni 100 m aggiuntivi. o: senza declassamento	

Grado di inquinamento e grado di protezione

- Grado di inquinamento: 2
- Grado di protezione: IP20

Dimensioni e peso

Informazioni sui disegni

Tutti i disegni CAD possono essere scaricati dal sito . www.se.com

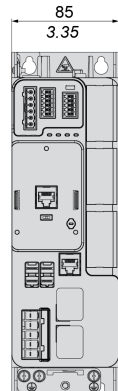
NOTA: Le dimensioni sotto riportate non comprendono:

- L'aumento di profondità qualora venga utilizzato il terminale alfanumerico opzionale.
- Nei variatori di taglia 1, 2 e 3, una distanza pari a 50 mm (2 in) per l'opportuno cablaggio di comando anteriore.
- Nei variatori di taglia 4 e 5, un aumento di profondità pari a 30 mm (1,2 in.) qualora venga utilizzato lo slot aggiuntivo opzionale o pari a 50 mm (2 in.) qualora venga utilizzata l'opzione insieme al terminale grafico. Questo modulo opzionale viene infatti posizionato tra il terminale grafico e il variatore, causando un aumento del valore di profondità. Esso consente di collegare un modulo di uscita di sicurezza, un modulo I/O o un modulo di uscita relè.

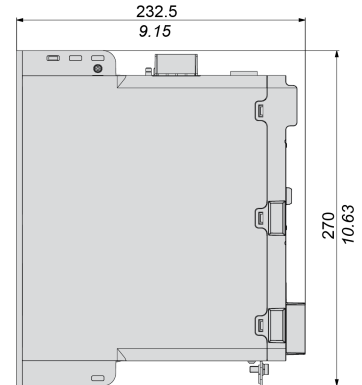
Taglia 1

ATV340U07N4... ATV340U40N4•

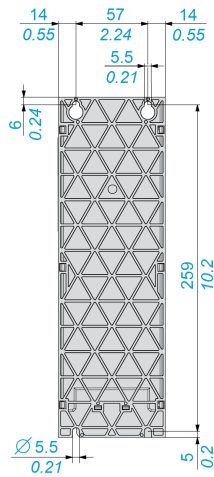
mm
in.



mm
in.



mm
in.



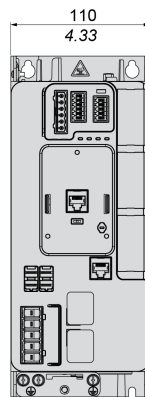
Peso

Numero di catalogo	Peso in kg (lb)
ATV340U07N4•, ATV340U15N4•	1,7 (3,7)
ATV340U22N4•	1,8 (4)
ATV340U30N4	2,1 (4,6)
ATV340U30N4E, ATV340U40N4	2,2 (4,8)
ATV340U40N4E	2,3 (5,1)

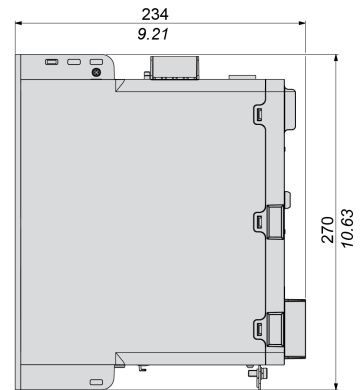
Taglia 2

ATV340U55N4• e U75N4•

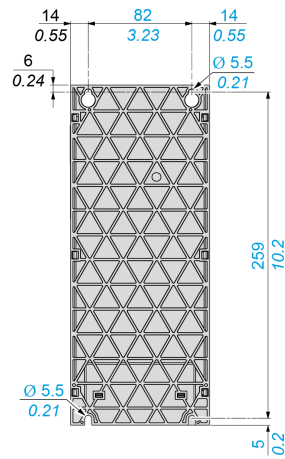
mm
in.



mm
in.



mm
in.



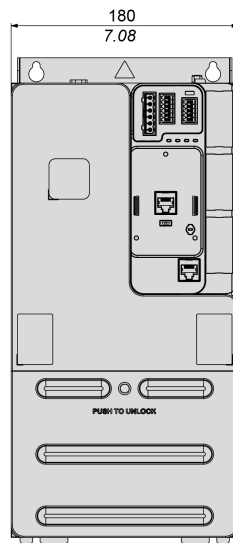
Peso

Numero di catalogo	Peso in kg (lb)
ATV340U55N4•	2,9 (6,4)
ATV340U75N4•	3 (6,6)

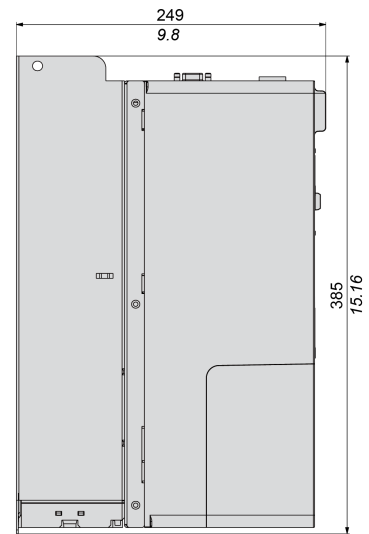
Taglia 3

ATV340D11N4•... ATV340D22N4•

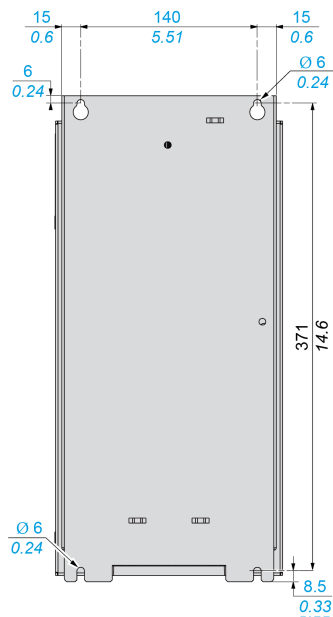
mm
in.



mm
in.



mm
in.



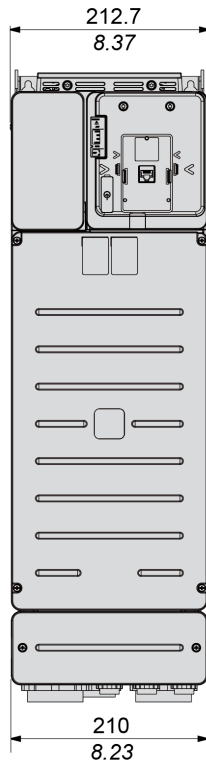
Peso

Numero di catalogo	Peso in kg (lb)
ATV340D11N4•, ATV340D15N4•	9,5 (20,9)
ATV340D18N4•, ATV340D22N4•	10,2 (22,5)

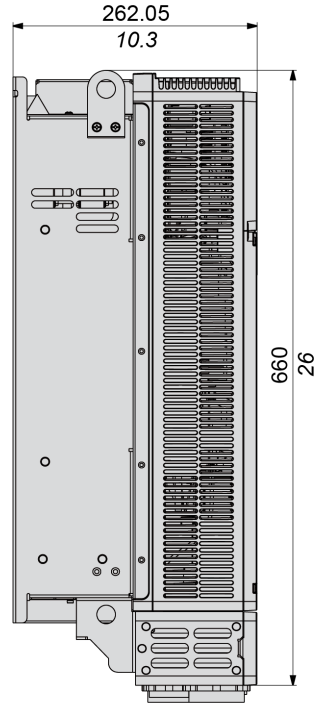
Taglia 4

Variatori IP20 - ATV340D30N4E... ATV340D37N4E

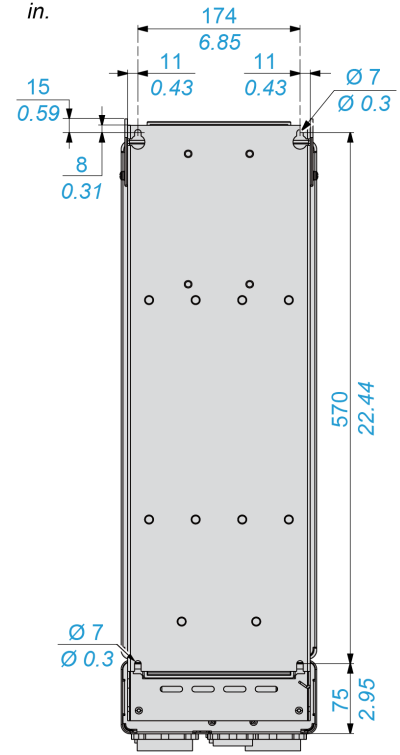
mm
in.



mm
in.



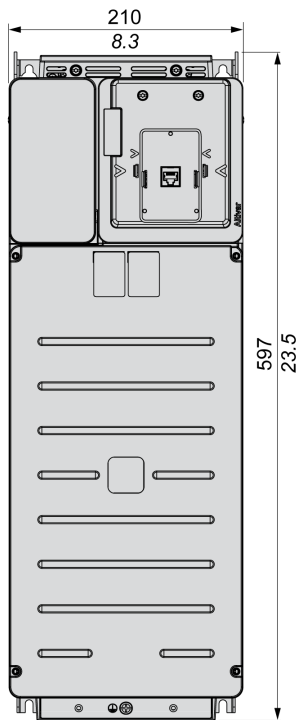
mm
in.



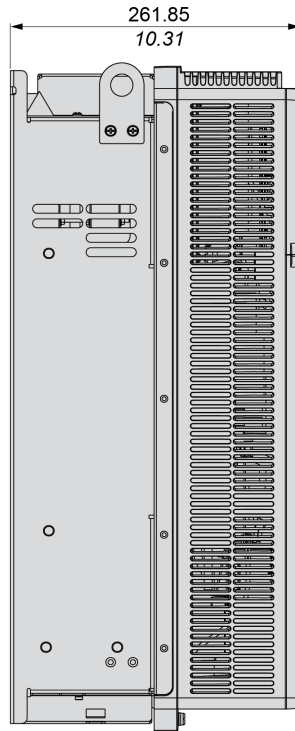
Numero di catalogo	Peso in kg (lb)
ATV340D30N4E	27,9 (61,5)
ATV340D37N4E	28,4 (62,6)

Variatori IP20 - ATV340D30N4EZ... ATV340D37N4EZ, tranne sul lato inferiore (IP00) - Vista frontale, laterale e posteriore

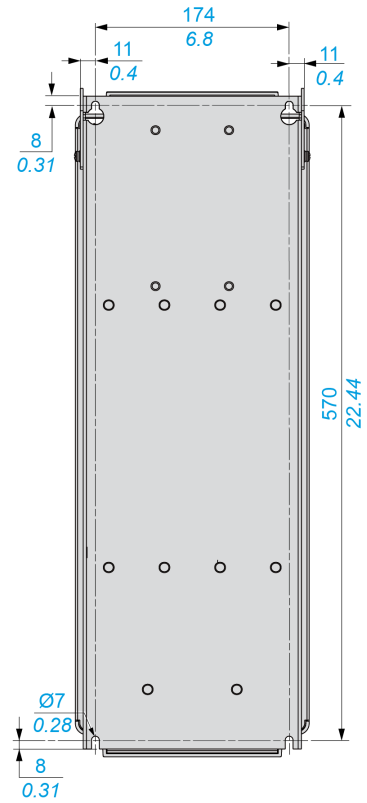
mm
in.



mm
in.



mm
in.

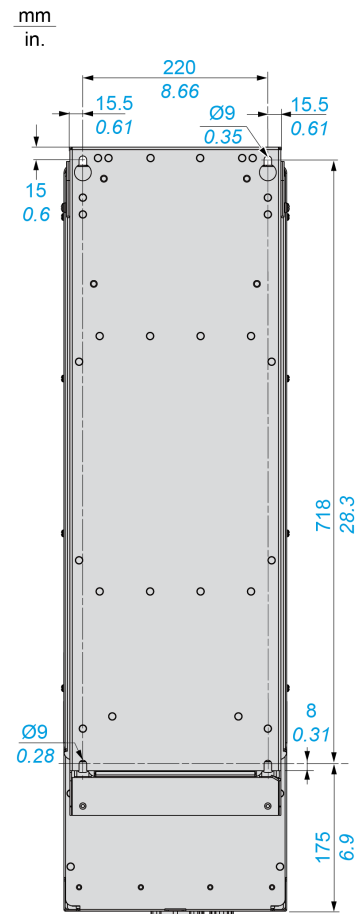
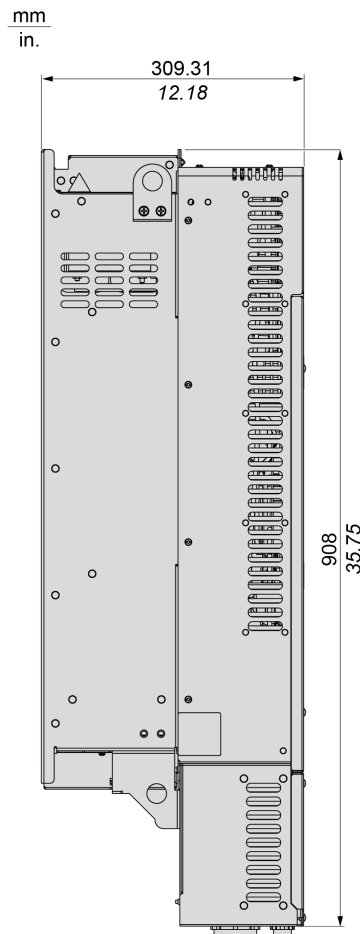
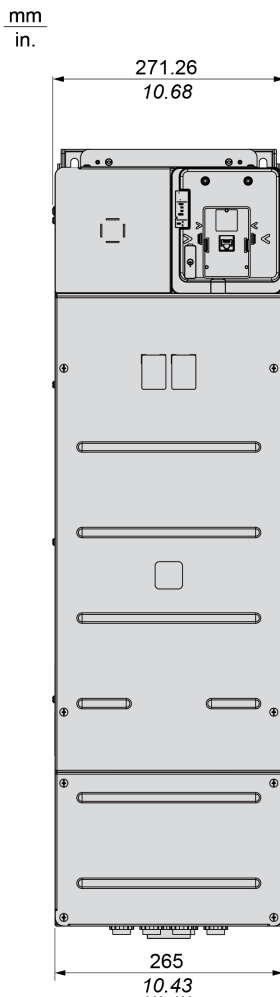


Peso

Numero di catalogo	Peso in kg (lb)
ATV340D30N4EZ·	25,8 (56,9)
ATV340D37N4EZ·	26 (57,3)

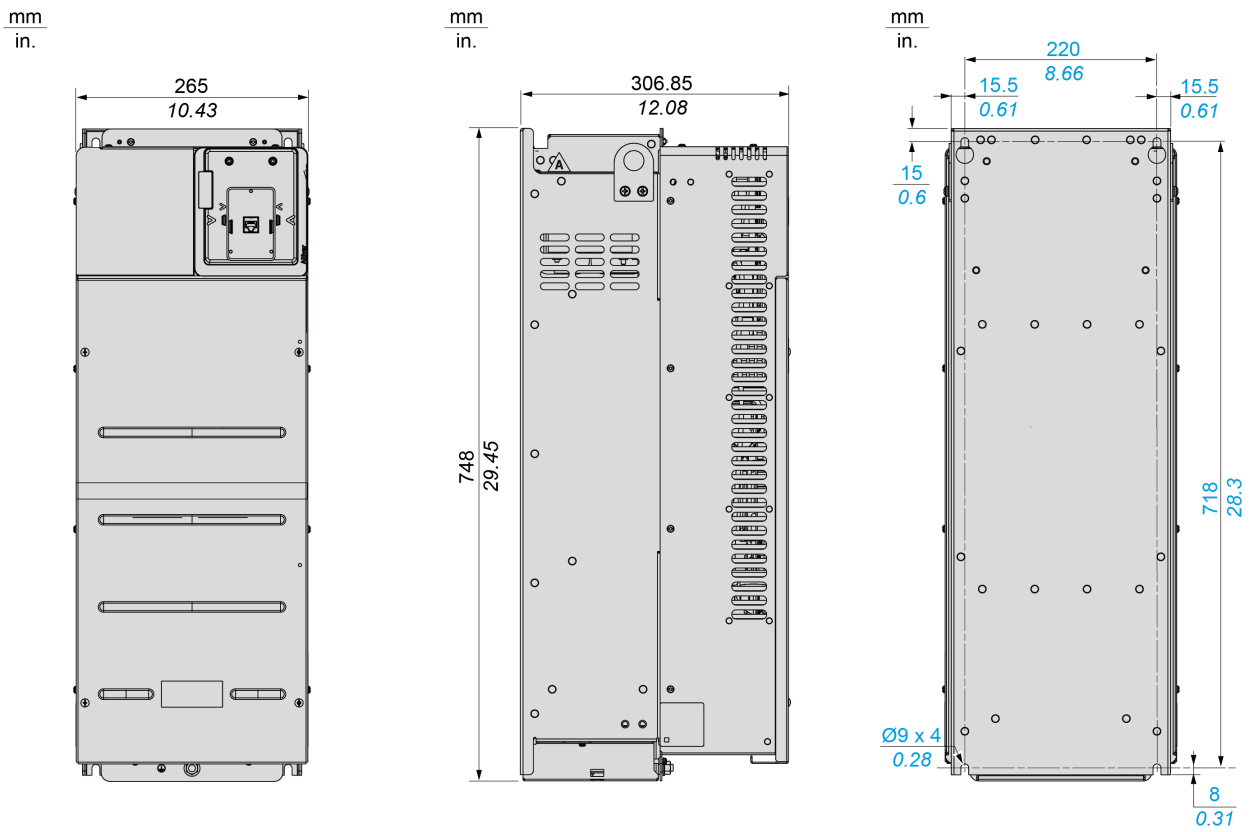
Taglia 5

Variatori IP20 ATV340D45N4E - ATV340D75N4E



Numero di catalogo	Peso in kg (lb)
ATV340D45N4E	56,4 (124,3)
ATV340D55N4E	57,9 (127,6)
ATV340D75N4E	58,4 (128,7)

Variatori IP20 ATV340D45N4EZ...ATV340D75N4EZ, tranne sul lato inferiore (IP00) - Vista frontale, laterale e posteriore



Peso

Numero di catalogo	Peso in kg (lb)
ATV340D45N4EZ·	52,5 (115,74)
ATV340D55N4EZ·	54 (119,05)
ATV340D75N4EZ·	54,5 (120,15)

Dati elettrici - Valori nominali del variatore e resistore di frenatura

Valori nominali del variatore (Normal Duty)

Applicazioni

I variatori di velocità Altivar Machine sono progettati per l'uso in due modalità operative, Heavy Duty, pagina 43 e Normal Duty. Ciò consente di ottimizzare i valori nominali del variatore in funzione dei limiti del sistema.

Normal Duty (ND): modalità destinata ad applicazioni che richiedono un leggero sovraccarico (fino al 110%) con una potenza motore di un punto superiore alla potenza nominale del variatore.

NOTA:

- Per i valori nominali dei fusibili e degli interruttori, fare riferimento alle informazioni fornite nella Guida rapida Altivar Machine ATV340 (SCCR) NVE37641 per la conformità UL/CSA e anche nel catalogo, pagina 11 per la conformità IEC.
- Per le funzioni di monitoraggio termico del variatore e di sovraccarico del motore, fare riferimento al Manuale di programmazione, pagina 11.

380 (-15%)...480 (+10%) Vca 50/60 Hz - Valori nominali alimentatore

Numero di catalogo e taglia [X]		Potenza nominale		Alimentazione				
				Max Corrente di ingresso (1)		Induttanza di rete min. richiesta	Armoniche di corrente con induttanza min., THDi	Max Corrente di spunto (2)
				A 380 Vac	A 480 Vac			
kW	HP	A	A	mH	%	A		
ATV340U07N4•	[1]	1,1	1,5	2,6	2,1	2	94	8,7
ATV340U15N4•	[1]	2,2	3	5,1	4,1	2	77	8,7
ATV340U22N4•	[1]	3	3	6,6	5,3	1,47	80	8,7
ATV340U30N4•	[1]	4	5	8,6	6,8	1,1	80	36,1
ATV340U40N4•	[1]	5,5	7	11,4	9,0	0,8	79	36,1
ATV340U55N4•	[2]	7,5	10	15,3	12,2	0,58	82	45,3
ATV340U75N4•	[2]	11	15	22,0	17,7	0,4	83	45,3
ATV340D11N4•	[3]	15	20	28,8	23,0	0,3	82	80,8
ATV340D15N4•	[3]	18,5	25	37,4	30,2	0,24	81	80,8
ATV340D18N4•	[3]	22	30	43,4	35,0	0,2	81	60,6
ATV340D22N4•	[3]	30	40	60,1	48,6	0,15	80	60,6
ATV340D30N4E	[4]	37	50	66,2	57,3	–	<48	92
ATV340D37N4E	[4]	45	60	79,8	69,1	–	<48	110
ATV340D45N4E	[5]	55	75	97,2	84,2	–	<48	176
ATV340D55N4E	[5]	75	100	131,3	112,7	–	<48	187
ATV340D75N4E	[5]	90	125	156,2	135,8	–	<48	236
(1)	I variatori di taglia 4 e 5 utilizzano un'induttanza DC integrata, pertanto la corrente di linea e le relative armoniche subiscono una riduzione.							
(2)	Corrente di picco all'accensione, per la tensione di alimentazione massima.							

380 (-15%)...480 (+10%) Vca 50/60 Hz - Valori nominali potenza variatore in uscita

NOTA:

- A una temperatura ambiente massima di 40 °C (104 °F), l'utilizzo di un'induttanza di rete è obbligatorio per i variatori di taglia 1, 2 e 3.
- A una temperatura ambiente massima di 50 °C (122 °F) per i variatori di taglia 4 e 5.

Numero di catalogo e taglia [x]		Potenza nominale		Uscita parte di potenza variatore			
				Corrente nominale (1)		Corrente transitoria massima	
				A 380 Vac	A 480 Vac	60 s (2)	2 s (3)
				A	A	A	A
ATV340U07N4•	[1]	1,1	1,5	2,8	2,6	3,1	3,8
ATV340U15N4•	[1]	2,2	3	5,6	4,8	6,2	7,6
ATV340U22N4•	[1]	3	3	7,2	6,8	7,9	9,7
ATV340U30N4•	[1]	4	5	9,3	7,6	10,2	12,6
ATV340U40N4•	[1]	5,5	7	12,7	11	14	17,1
ATV340U55N4•	[2]	7,5	10	16,5	14	18,2	22,3
ATV340U75N4•	[2]	11	15	24	21	26,4	32,4
ATV340D11N4•	[3]	15	20	32	27	35,2	43,2
ATV340D15N4•	[3]	18,5	25	39	34	42,9	52,7
ATV340D18N4•	[3]	22	30	46	40	50,6	62,1
ATV340D22N4•	[3]	30	40	62	52	68,2	83,7
ATV340D30N4E	[4]	37	50	74,5		89,4	non consentito
ATV340D37N4E	[4]	45	60	88		105,6	
ATV340D45N4E	[5]	55	75	106		127,2	
ATV340D55N4E	[5]	75	100	145		174	
ATV340D75N4E	[5]	90	125	173		207,6	
<p>La frequenza di commutazione è regolabile:</p> <p>(1)</p> <ul style="list-style-type: none"> • Da 2 a 16 kHz per i variatori di taglia 1...3, valore nominale: 4 kHz • Da 2 a 12 kHz per i variatori di taglia 4, valore nominale: 4 kHz • Da 2 a 8 kHz per i variatori di taglia 5, valore nominale: 2,5 kHz <p>Per il funzionamento a frequenze di commutazione superiori al valore nominale. Occorre applicare un declassamento alla corrente (di uscita) del variatore, pagina 64. In questo caso è possibile ridurre la frequenza di commutazione se si verifica un aumento di temperatura eccessivo.</p> <p>(2)</p> <p>Il variatore è progettato per funzionare fino a 60 secondi al 110% di corrente nominale per i variatori di taglia 1, 2 e 3.</p> <p>Il variatore è progettato per funzionare fino a 60 secondi al 120% di corrente nominale per i variatori di taglia 4 e 5.</p> <p>(3)</p> <p>I variatori di taglia da 1 a 3 sono progettati per funzionare fino a 2 secondi al 135% di corrente nominale.</p>							

Valori nominali del variatore (Heavy Duty)

Applicazioni

I variatori di velocità Altivar Machine sono progettati per l'uso in due modalità operative, Heavy Duty, pagina 41 e Normal Duty. Ciò consente di ottimizzare i valori nominali del variatore in funzione dei limiti del sistema.

Heavy Duty (HD) è una modalità destinata ad applicazioni che richiedono un significativo sovraccarico (fino al 150%) con una potenza motore identica alla potenza nominale del variatore.

NOTA:

- Per i valori nominali dei fusibili e degli interruttori, fare riferimento alle informazioni fornite nella Guida rapida Altivar Machine ATV340 (SCCR) NVE37641 per la conformità UL/CSA e anche nel catalogo, pagina 11 per la conformità IEC.
- Per le funzioni di monitoraggio termico del variatore e di sovraccarico del motore, fare riferimento al Manuale di programmazione, pagina 11.

380 (-15%)...480 (+10%) Vca 50/60 Hz - Valori nominali alimentatore

Numero di catalogo	Taglia	Potenza nominale		Alimentazione			
				Max Corrente di ingresso (1)		Valore massimo di lcc linea presunta (2)	Max Corrente di spunto (3)
				A 380 Vac	A 480 Vac		
				kW	HP	A	A
ATV340U07N4•	1	0,75	1	3,4	2,6	5	8,7
ATV340U15N4•	1	1,5	2	6	4,9	5	8,7
ATV340U22N4•	1	2,2	3	8,4	6,6	5	8,7
ATV340U30N4•	1	3	3	10,7	8,5	5	36,1
ATV340U40N4•	1	4	5	13,4	10,6	5	36,1
ATV340U55N4•	2	5,5	7	20	16	22	45,3
ATV340U75N4•	2	7,5	10	25,6	20,4	22	45,3
ATV340D11N4•	3	11	15	34,7	27,7	22	80,8
ATV340D15N4•	3	15	20	44,9	35,7	22	80,8
ATV340D18N4•	3	18,5	25	54,7	43,4	22	60,6
ATV340D22N4•	3	22	30	63,5	50,6	22	60,6
ATV340D30N4E	4	30	40	54,8	48,3	50	92
ATV340D37N4E	4	37	50	67,1	59	50	110
ATV340D45N4E	5	45	60	81,4	71,8	50	176
ATV340D55N4•	5	55	75	98,9	86,9	50	187
ATV340D75N4•	5	75	100	134,3	118,1	50	236
(1)	I variatori di taglia 4 e 5 utilizzano un'induttanza DC integrata, pertanto la corrente di linea e le relative armoniche subiscono una riduzione.						
(2)	Il variatore è progettato per un'alimentazione di linea corrispondente. Se il valore di lcc è superiore, deve essere utilizzata un'induttanza di rete. lcc: corrente di corto circuito. Per conoscere i valori della corrente nominale di cortocircuito (SCCR) UL, consultare l'allegato alla Guida rapida (NVE37641).						
	I prodotti di taglia 1, 2 e 3 non dispongono di alcuna misura integrata per ridurre le armoniche nella corrente di linea. Il THDi è > 120%. Qualora si richieda una minore quantità di armoniche, utilizzare un'induttanza di rete.						
(3)	Corrente di picco all'accensione, per la tensione di alimentazione massima.						

380 (-15%)...480 (+10%) Vca 50/60 Hz - Valori nominali potenza variatore in uscita

Numero di catalogo	Taglia	Potenza nominale		Alimentazione			
				Max Corrente di ingresso (1)		Valore massimo di lcc linea presunta (2)	Max Corrente di spunto (3)
				A 380 Vac	A 480 Vac		
				kW	HP	A	A
ATV340U07N4•	1	0,75	1	2,2	2,1	3,3	4
ATV340U15N4•	1	1,5	2	4	3,4	6	7,2
ATV340U22N4•	1	2,2	3	5,6	4,8	8	10,1
ATV340U30N4•	1	3	3	7,2	6,2	11	13
ATV340U40N4•	1	4	5	9,3	7,6	14	16,7
ATV340U55N4•	2	5,5	7	12,7	11	19,1	22,9
ATV340U75N4•	2	7,5	10	16,5	14	24,8	29,7
ATV340D11N4•	3	11	15	24	21	36	43
ATV340D15N4•	3	15	20	32	27	48	58
ATV340D18N4•	3	18,5	25	39	34	59	70
ATV340D22N4•	3	22	30	46	40	69	83
ATV340D30N4E	4	30	40	61,5		92,3	non consentito
ATV340D37N4E	4	37	50	74,5		111,8	
ATV340D45N4E	5	45	60	88		132	
ATV340D55N4E	5	55	75	106		159	
ATV340D75N4E	5	75	100	145		217,5	
(1)	<p>La frequenza di commutazione è regolabile:</p> <ul style="list-style-type: none"> • Da 2 a 16 kHz per i variatori di taglia 1...3, valore nominale: 4 kHz • Da 2 a 12 kHz per i variatori di taglia 4, valore nominale: 4 kHz • Da 2 a 8 kHz per i variatori di taglia 5, valore nominale: 2,5 kHz <p>Per il funzionamento a frequenze di commutazione superiori al valore nominale. Occorre applicare un declassamento alla corrente (di uscita) del variatore, pagina 64. In questo caso è possibile ridurre la frequenza di commutazione se si verifica un aumento di temperatura eccessivo.</p>						
(2)	Il variatore è progettato per funzionare fino a 60 secondi al 150% di corrente nominale.						
(3)	I variatori di taglia da 1 a 3 sono progettati per funzionare fino a 2 secondi al 180% di corrente nominale.						

Resistori di frenatura

Generale

I resistori di frenatura consentono ai variatori di funzionare durante una frenata di arresto o di rallentamento, dissipando l'energia di frenata. Essi permettono di raggiungere la massima coppia di frenata transitoria.

- Per una descrizione dettagliata e i numeri di catalogo, consultare il catalogo, pagina 11.
- Per le istruzioni di montaggio, gli schemi di cablaggio e altre informazioni consultare il foglio di istruzioni NHA87388 fornito con il resistore e disponibile su www.se.com.

⚠ PERICOLO

PERICOLO DI INCENDIO

- Alcune resistenze di frenatura sono dotate di un interruttore termico per rilevare il surriscaldamento della resistenza. Questo interruttore termico deve essere utilizzato a monte del variatore per spegnere il contattore di rete in caso di rilevamento di surriscaldamento (1).
- Quando si utilizza una resistenza di frenatura di un fornitore terzo, effettuare una valutazione dei rischi in base a EN ISO 12100 e a tutte le altre norme applicabili all'applicazione per assicurare che eventuali guasti non provochino condizioni non sicure. Ad esempio, ma non solo, il monitoraggio termico deve essere utilizzato per spegnere il contattore di rete e/o la resistenza di frenatura stessa in caso di rilevamento di surriscaldamento.

Il mancato rispetto di queste istruzioni provocherà morte o gravi infortuni.

(1) Fare riferimento agli schemi di cablaggio riportati nel foglio di istruzioni delle resistenze di frenatura NHA87388. Questo foglio di istruzioni viene fornito con il resistore di frenatura e/o può essere scaricato su www.se.com.

Valori minimi dei resistori

Valore minimo consentito del resistore da collegare

Numero di catalogo	Valore minimo in Ω
ATV340U07N4•	78
ATV340U15N4•	56
ATV340U22N4•	52
ATV340U30N4•	34
ATV340U40N4•	31
ATV340U55N4•	31
ATV340U75N4•	28
ATV340D11N4•	16

Numero di catalogo	Valore minimo in Ω
ATV340D15N4•	16
ATV340D18N4•	15
ATV340D22N4•	10
ATV340D30N4E•	10
ATV340D37N4E•	10
ATV340D45N4E•	2,5
ATV340D55N4E•	2,5
ATV340D75N4E•	2,5

Dati elettrici - Dispositivo di protezione a monte

Introduzione

Panoramica

PERICOLO

UNA PROTEZIONE INADEGUATA DALLE SOVRACORRENTI PUÒ CAUSARE INCENDI O ESPLOSIONI

- Usare dispositivi di protezione contro le sovracorrenti adeguatamente tarati.
- Usare i fusibili/gli interruttori automatici specificati.
- Non collegare il prodotto a una rete di alimentazione la cui corrente di corto circuito potenziale (la corrente che passa durante un corto circuito) supera il valore massimo ammesso.
- Per i valori nominali dei fusibili di rete a monte e le sezioni trasversali, nonché le lunghezze dei cavi di rete, tenere conto della corrente di corto circuito minima potenziale richiesta (Isc). Vedere la sezione Dispositivo di protezione a monte.
- Se non è disponibile la corrente di cortocircuito potenziale minima richiesta (Isc), aumentare la potenza del trasformatore o diminuire la lunghezza dei cavi.

Il mancato rispetto di queste istruzioni provocherà morte o gravi infortuni.

I valori e i prodotti per la conformità IEC sono specificati nel presente manuale. Consultare la sezione Corrente di cortocircuito potenziale, pagina 48.

I valori e i prodotti per la conformità UL/CSA sono specificati nell'Allegato Guida rapida ATV340 NVE37643 fornito con il prodotto.

Generale

- Il dispositivo di protezione dai corto circuiti (SCPD) configurato per lo del variatore protegge l'impianto a monte in caso di cortocircuito interno al azionamento e mitigare i danni al del variatore e alla zona circostante.
- Il dispositivo SCPD configurato per il del variatore è indispensabile per garantire la sicurezza del del variatore di rete.
Si aggiunge alla protezione del circuito derivato a monte conformemente alle normative locali in materia di installazioni elettriche.
- Il dispositivo SCPD attenua il danno in caso di condizione di errore rilevato, come un cortocircuito interno del del variatore.
- Il dispositivo SCPD deve tenere conto di entrambe le seguenti caratteristiche:
 - una corrente di cortocircuito potenziale massima
 - una corrente di cortocircuito potenziale minima richiesta (Isc).

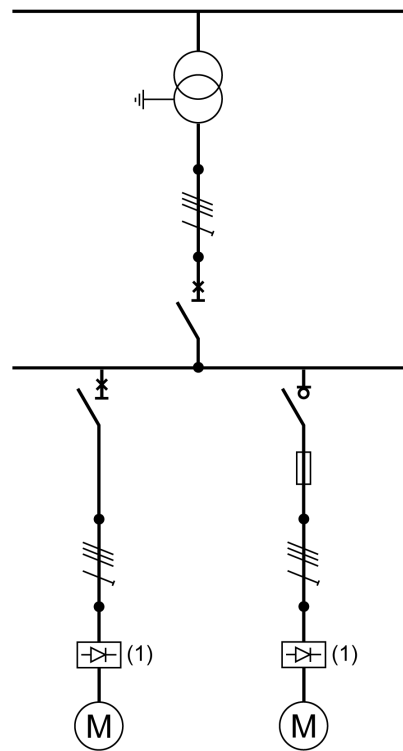
Se non è disponibile la corrente di cortocircuito potenziale minima richiesta (Isc), aumentare la potenza del trasformatore o diminuire la lunghezza dei cavi.

Negli altri casi, contattare il centro di assistenza clienti Schneider Electric (CCC) www.se.com/CCC per una selezione specifica del dispositivo di protezione dai cortocircuiti (SCPD).

Nota: Il circuito di protezione da cortocircuito dell'uscita di potenza elettronica soddisfa i requisiti di IEC 60364-4-41:2005/AMD1 — Punto 411.

Schema di cablaggio

Lo schema seguente mostra un esempio di installazione con entrambi i tipi di SCPD per l'interruttore e il fusibile configurati per il del variatore.




(1) del variatore

Corrente di cortocircuito potenziale

Calcolo

La corrente di cortocircuito presunta deve essere calcolata in corrispondenza dei punti di connessione del del variatore.



Si consiglia di utilizzare Ecodial , lo strumento di calcolo avanzato di Schneider Electric, disponibile all'indirizzo www.se.com/en/product-range-presentation/61013-ecodial-advance-calculation/

Le seguenti equazioni permettono di stimare il valore della corrente di cortocircuito potenziale trifase simmetrica (I_{sc}) in corrispondenza dei punti di connessione del Soft starter del variatore.

$$X_t = \frac{U^2}{S_n} \cdot usc$$

$$Z_{cc} = \sqrt{\left(\rho \cdot \frac{l}{S} + R_f\right)^2 + (X_t + X_c \cdot l + X_f)^2}$$

$$I_{sc} = \frac{U}{\sqrt{3}} \cdot \frac{1}{Z_{cc}}$$

I_{sc}	Corrente di cortocircuito potenziale trifase simmetrica (kA)
X_t	Reattanza del trasformatore
U	Tensione a vuoto fase-fase del trasformatore (V)
S_n	Potenza apparente del trasformatore (kVA)
usc	Tensione di cortocircuito, secondo la scheda tecnica del trasformatore (%)
z_{cc}	Impedenza totale di cortocircuito (mΩ)
ρ	Resistività del conduttore, ad esempio Cu: 0,01851 mΩ·mm
l	Lunghezza conduttore (mm)
S	Sezione conduttore (mm ²)
X_c	Reattanza lineare del conduttore (0,0001 mΩ/mm)
R_f, X_f	Resistenza e reattanza del filtro di linea (mΩ) , pagina 50

Esempio di calcolo con cavo in rame (senza filtro di linea)

Trasformatore 50 Hz	U 400 Vac Usc	Sezione cavo	Isc a seconda della lunghezza del cavo in m (ft)							
			10 (33)	20 (66)	40 (131)	80 (262)	100 (328)	160 (525)	200 (656)	320 (1.050)
kVA	%	mm ² (AWG)	kA	kA	kA	kA	kA	kA	kA	kA
100	4	2,5 (14)	2,3	1,4	0,8	0,4	0,3	0,2	0,2	0,1
		4 (12)	2,9	2,0	1,2	0,6	0,5	0,3	0,2	0,2
		6 (10)	3,2	2,6	1,6	0,9	0,7	0,5	0,4	0,2
		10 (8)	3,4	3,1	2,3	1,4	1,2	0,8	0,6	0,4
		25 (4)	3,5	3,4	3,1	2,5	2,2	1,6	1,4	0,9
		50 (0)	3,5	3,5	3,3	3,0	2,8	2,3	2,1	1,5
		70 (00)	3,5	3,5	3,4	3,1	2,9	2,6	2,3	1,8
120 (250 MCM)	3,6	3,5	3,4	3,2	3,1	2,8	2,6	2,1		
250	4	6 (10)	5,7	3,4	1,8	0,9	0,7	0,5	0,4	0,2
		10 (8)	7,1	5,0	2,9	1,5	1,2	0,8	0,6	0,4
		25 (4)	8,4	7,4	5,5	3,4	2,8	1,8	1,5	0,9
		50 (0)	8,6	8,1	7,0	5,2	4,5	3,2	2,7	1,8
		70 (00)	8,6	8,2	7,3	5,8	5,2	3,9	3,3	2,3
		120 (250 MCM)	8,7	8,3	7,6	6,5	6,0	4,8	4,2	3,0
400	4	6 (10)	6,6	3,6	1,8	0,9	0,7	0,5	0,4	0,2
		10 (8)	9,2	5,6	3,0	1,5	1,2	0,8	0,6	0,4
		25 (4)	12	9,9	6,5	3,6	2,9	1,9	1,5	1,0
		50 (0)	13	12	9,3	6,1	5,1	3,4	2,8	1,8
		70 (00)	13	12	10	7,2	6,2	4,4	3,6	2,4
		120 (250 MCM)	13	13	11	8,6	7,6	5,7	4,9	3,4
800	6	6 (10)	6,9	3,7	1,9	0,9	0,7	0,5	0,4	0,2
		10 (8)	10	5,8	3,0	1,5	1,2	0,8	0,6	0,4
		25 (4)	15	11	6,9	3,7	3,0	1,9	1,5	1,0
		50 (0)	17	15	11	6,5	5,4	3,5	2,9	1,8
		70 (00)	17	15	12	7,9	6,7	4,6	3,7	2,4
		120 (250 MCM)	17	16	13	9,8	8,6	6,2	5,2	3,5
1.000	6	6 (10)	7,1	3,7	1,9	0,9	0,7	0,5	0,4	0,2
		10 (8)	11	6,0	3,1	1,5	1,2	0,8	0,6	0,4
		25 (4)	18	12	7,1	3,7	3,0	1,9	1,5	1,0
		50 (0)	21	17	12	6,7	5,5	3,6	2,9	1,8
		70 (00)	21	18	13	8,4	7,0	4,7	3,8	2,4
		120 (250 MCM)	22	19	16	11	9,3	6,5	5,4	3,6

Opzione filtro di linea supplementare

Se per l'installazione è necessario un filtro di linea in ingresso, come una reattanza di linea o un filtro armonico passivo, la capacità minima di corrente di cortocircuito potenziale della sorgente è ridotta nel punto di collegamento del variatore e deve essere stimata (vedere il *Calcolo*, pagina 48) con i valori di impedenza indicati nella tabella seguente.

Quindi, deve essere selezionato il tipo di SCPD in base al variatore. Se non è disponibile alcuna selezione, contattare il centro di assistenza clienti Schneider Electric (CCC) www.se.com/CCC.

Le serie di filtri EMC non ha alcun effetto significativo sulla capacità minima di corrente di cortocircuito potenziale della sorgente principale.

Attraverso l'opzione di linea, l' I_{sc} sarà limitata ad un valore massimo indipendente dal trasformatore e dal cavo. **Pertanto, le equazioni riportate di seguito possono essere utilizzate per stimare la capacità minima di corrente di cortocircuito potenziale.**

$$10 \text{ m}\Omega \leq X_f \leq 400 \text{ m}\Omega \Rightarrow I_{sc_{\max i}} (\text{kA}) = 4.7 - 0.7 \cdot \text{Log} (X_f)$$

$$400 \text{ m}\Omega \leq X_f \leq 2000 \text{ m}\Omega \Rightarrow I_{sc_{\max i}} (\text{kA}) = 2.05 - 0.26 \cdot \text{Log} (X_f)$$

Log: logaritmo naturale

Valori di impedenza dei filtri dell'induttanza di linea

Filtro induttanza di linea	Xf in mΩ
VZ1L004M010, VW3A4551	700
VZ1L007UM50, VW3A4552	300
VZ1L018UM20, VW3A4553	100
VW3A4554	70
VW3A4555	30
VW3A4556	20

Interruttore automatico di tipo IEC — con involucro

PERICOLO

RISCHIO DI FOLGORAZIONE, ESPLOSIONE O INCENDIO

L'apertura del dispositivo di protezione potrebbe essere un sintomo di interruzione della corrente di guasto.

- Le parti sotto tensione e gli altri componenti del controller devono essere esaminati e sostituiti se danneggiati.
- In caso di guasto dell'elemento di un relè di sovraccarico, è necessario sostituire il relè di sovraccarico completo.

Il mancato rispetto di queste istruzioni provocherà morte o gravi infortuni.

Funzione

L'interruttore offre funzionalità migliorate rispetto al collegamento tramite fusibili in quanto combina 3 funzionalità:

- isolamento con blocco,
- interruttore (interruzione pieno carico),
- protezione da cortocircuito a valle senza sostituzione.

Corrente nominale di corto circuito: Tabella di selezione

La corrente nominale dei dispositivi di protezione dai cortocircuiti nella tabella è il valore massimo **con involucro**, in **Heavy Duty**.

Nota:

- La protezione integrale allo stato solido contro i cortocircuiti nel variatore di velocità non fornisce protezione al circuito derivato. La protezione del circuito secondario deve essere fornita in conformità con le normative locali.
- Il variatore ha un potere di interruzione nominale sull'uscita pari a 100 kA. Oltre a fornire le caratteristiche nominali in base al corto circuito dell'uscita del variatore, queste correnti di corto circuito nominali sono state ottenute mettendo in corto i componenti interni del variatore. Queste caratteristiche nominali consentono il corretto coordinamento della protezione dai cortocircuiti.

Nota: Verificare che il valore minimo richiesto per la corrente di cortocircuito potenziale (I_{sc}) indicato nella tabella precedente sia inferiore al valore stimato nella sezione *Calcolo*, pagina 48.

415 Vca trifase (50/60 Hz)

Nota: Utilizzabile per un circuito in grado di sviluppare non più di X kiloAmpere simmetrici rms **415 Vac** Volt max, quando protetto da Z1 con un valore nominale massimo di Z2 .

Gli interruttori possono essere scelti come SCPD secondo la tabella seguente:


Numero di catalogo variatore	Numero di catalogo PowerPacT (a) (Z1, Z2)	SCCR (X)		Numero di catalogo Tesys GV / ComPact (Z1, Z2)	Irm (A)	SCCR (X)		Volume minimo alloggiamento	
		Min (A)	Max (kA)			Min (A)	Max (kA)	(L)	(in ³)
ATV340U07N4●	B●L36015	1500	22	GV2L08	51	100	22	53	3223
ATV340U15N4●	B●L36015	1500	22	GV2L10	78	200	22	53	3223
ATV340U22N4●	B●L36015	1500	22	GV2L14	138	300	22	53	3223
ATV340U30N4●	B●L36015	1500	22	GV2L16	170	300	22	53	3223
ATV340U40N4●	B●L36020	1500	22	GV2L16	170	300	22	53	3223
ATV340U55N4●	B●L36025	1500	22	GV2L22	327	600	22	53	3223
ATV340U75N4●	B●L36035	1700	22	GV3L32	448	700	22	53	3223
ATV340D11N4●	B●L36045	1700	22	GV3L40	560	900	22	63	3840
ATV340D15N4●	B●L36060	3000	22	GV3L50	700	1100	22	63	3840
ATV340D18N4●	B●L36070	3000	22	GV3L65	910	1800	22	63	3840
ATV340D22N4●	B●L36090	3000	22	GV3L65	910	1800	22	63	3840
ATV340D30N4E	B●L36125	3500	50	GV4L/LE80	480	1800	50	115	7010
ATV340D37N4E	H●L36150	3500	50	GV4L/LE80	480	1800	50	115	7010
ATV340D45N4E	J●L36175	3500	50	GV4L/LE115	690	2500	50	197	12039
ATV340D55N4E	J●L36200	4000	50	GV4L/LE115	690	2500	50	197	12039
ATV340D75N4E	J●L36250	5000	50	NSX250●M-A220	1980	4700	50	197	12039

NOTA: (a): informazioni su numero di catalogo PowerPacT: per i riferimenti da completare, sostituire ● con la lettera corrispondente all'efficienza di interruzione dell'interruttore automatico:

D per 18 kA, **G** per 35 kA, **J** per 65 kA, **L** per 100 kA, **R** per 100 kA.

Fusibili IEC, con involucro

Introduzione

 PERICOLO
RISCHIO DI FOLGORAZIONE, ESPLOSIONE O INCENDIO
L'apertura del dispositivo di protezione potrebbe essere un sintomo di interruzione della corrente di guasto.
<ul style="list-style-type: none">• Le parti sotto tensione e gli altri componenti del controller devono essere esaminati e sostituiti se danneggiati.• In caso di guasto dell'elemento di un relè di sovraccarico, è necessario sostituire il relè di sovraccarico completo.
Il mancato rispetto di queste istruzioni provocherà morte o gravi infortuni.

Nota: Solo i fusibili gR, gS o aR sono obbligatori in caso di utilizzo di porte di frenatura e/o bus DC, in conformità alla norma IEC 61800-5-1 Ed 2.1.

Corrente nominale di corto circuito: Tabella di selezione

La corrente nominale dei dispositivi di protezione dai cortocircuiti nella tabella è il valore massimo **con armadio**, in **Heavy Duty**.

Nota:

- La protezione integrale allo stato solido contro i cortocircuiti nel variatore di velocità non fornisce protezione al circuito derivato. La protezione del circuito secondario deve essere fornita in conformità con le normative locali.
- Il variatore ha un potere di interruzione nominale sull'uscita pari a 100 kA. Oltre a fornire le caratteristiche nominali in base al corto circuito dell'uscita del variatore, queste correnti di corto circuito nominali sono state ottenute mettendo in corto i componenti interni del variatore. Queste caratteristiche nominali consentono il corretto coordinamento della protezione dai cortocircuiti.

Nota: Verificare che il valore minimo richiesto per la corrente di cortocircuito potenziale (I_{sc}) indicato nella tabella precedente sia inferiore al valore stimato nella sezione Calcolo, pagina 48.

415 Vca trifase (50/60 Hz)

Nota: Utilizzabile per un circuito in grado di sviluppare non più di X kiloAmpere simmetrici rms **415 Vac** Volt max, quando protetto da Z1 con un valore nominale massimo di Z2 .

I fusibili limitatori di corrente possono essere scelti come SCPD secondo la seguente tabella:

Numero di catalogo variatore	gR-gS-aR (Z1, Z2)	Dimensione minima	SCCR (X)		Volume minimo alloggiamento	
	(A)		Min (A)	Max (kA)	(L)	(in ³)
ATV340U07N4●	8	10x38	100	22	53	3223
ATV340U15N4●	12,5	10x38	200	22	53	3223
ATV340U22N4●	16	10x38	200	22	53	3223
ATV340U30N4●	20	10x38	200	22	53	3223
ATV340U40N4●	25	10x38	300	22	53	3223
ATV340U55N4●	40	14x51	500	22	53	3223
ATV340U75N4●	40	14x51	500	22	53	3223
ATV340D11N4●	63	000	1000	22	63	3840
ATV340D15N4●	80	000	1500	22	63	3840
ATV340D18N4●	100	1	1500	22	63	3840
ATV340D22N4●	100	1	1500	22	63	3840
ATV340D30N4E	100	000	1500	50	115	7010
ATV340D37N4E	125	00	2000	50	115	7010
ATV340D45N4E	125	00	2000	50	197	12039
ATV340D55N4E	160	1	2500	50	197	12039
ATV340D75N4E	200	1	4000	50	197	12039

Interruttori e fusibili UL

Documento di riferimento

Le informazioni sui fusibili e sugli interruttori UL sono fornite nell' Allegato per ATV340 - Guida rapida (NVE37641).

Informazioni complementari

La tabella che segue illustra la corrente di cortocircuito potenziale minima richiesta (Isc) a seconda del variatore e dell'**interruttore associato**.

Numero di catalogo	Interruttori PowerPact	Isc minima
		(A)
ATV340U07N4•, ATV340U15N4•	H•L36015	1.500
ATV340U22N4•, ATV340U30N4•	H•L36015	1.500
ATV340U40N4•	H•L36020	1.500
ATV340U55N4•	H•L36025	1.500
ATV340U75N4•	H•L36035	1.700
ATV340D11N4•	H•L36045	1.700
ATV340D15N4•	H•L36060	3.000
ATV340D18N4•	H•L36070	3.000
ATV340D22N4•	H•L36090	3.000
ATV340D30N4•	H•L36125	3.500
ATV340D37N4•	H•L36150	3.500
ATV340D45N4•	J•L36175	3.500
ATV340D55N4•	J•L36200	4.000
ATV340D75N4•	J•L36250	5.000

La tabella che segue illustra la corrente di cortocircuito potenziale minima richiesta (Isc) a seconda del variatore e del **fusibile di classe J associato**, secondo UL248-8.

Numero di catalogo	Fusibile di classe J	Isc minima
	secondo UL248-8	(A)
ATV340U07N4•	6	300
ATV340U15N4•	12	500
ATV340U22N4•	15	500
ATV340U30N4•	20	500
ATV340U40N4•	25	1.000
ATV340U55N4•, ATV340U75N4•	40	1.500
ATV340D11N4•	60	2.000
ATV340D15N4•	70	2.000
ATV340D30N4•	90	2.500
ATV340D18N4•, ATV340D22N4•, ATV340D37N4•	100	2.500
ATV340D45N4•	150	3.500
ATV340D55N4•, ATV340D75N4•	200	5.000

Montaggio del variatore

Condizioni di montaggio

Informazioni preliminari

PERICOLO

RISCHIO DI INCENDIO O FOLGORAZIONE

Questo prodotto è di tipo aperto e non fornisce una mitigazione completa dei rischi di incendio e una protezione contro il contatto diretto con parti in tensione pericolose.

- Installare il prodotto all'interno di un armadio supplementare che fornisca una protezione adeguata contro la propagazione di incendi e scosse elettriche.

Il mancato rispetto di queste istruzioni provocherà morte o gravi infortuni.

PERICOLO

RISCHIO DI INCENDIO

Il dispositivo è adatto per il montaggio solo su calcestruzzo o altre superfici non combustibili.

Il mancato rispetto di queste istruzioni provocherà morte o gravi infortuni.

Oggetti estranei conduttivi possono causare tensione parassita.

PERICOLO

SCOSSE ELETTRICHE E/O FUNZIONAMENTO IMPREVISTO DELLE APPARECCHIATURE

- Evitare l'ingresso nel prodotto di oggetti estranei come schegge, viti o pezzi di filo.
- Verificare che le guarnizioni e i passacavo siano correttamente alloggiati al fine di evitare la formazione di depositi e umidità.

Il mancato rispetto di queste istruzioni provocherà morte o gravi infortuni.

Durante il funzionamento, la temperatura dei prodotti descritti in questo manuale può superare 80 °C (176 °F).

AVVERTIMENTO

SUPERFICI CALDE

- Evitare qualsiasi contatto con le superfici calde.
- Non lasciare componenti infiammabili o sensibili al calore nelle immediate vicinanze delle superfici calde.
- Verificare che il prodotto si sia raffreddato a sufficienza prima di maneggiarlo.
- Verificare che la dissipazione di calore sia sufficiente eseguendo un test in condizioni di carico massime.

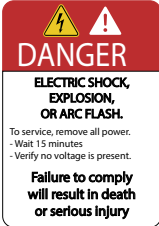
Il mancato rispetto di queste istruzioni può provocare morte, gravi infortuni o danni alle apparecchiature.

I variatori elettrici (PDS) possono generare forti campi elettrici e magnetici locali. Essi potrebbero causare interferenze elettromagnetiche in dispositivi sensibili.

⚠ AVVERTIMENTO
<p>CAMPI ELETTROMAGNETICI</p> <ul style="list-style-type: none"> • Impedire ai portatori di impianti medici elettronici come, ad esempio, pacemaker di avvicinarsi all'apparecchiatura. • Non posizionare dispositivi sensibili alle interferenze elettromagnetiche in prossimità dell'apparecchiatura. <p>Il mancato rispetto di queste istruzioni può provocare morte, gravi infortuni o danni alle apparecchiature.</p>

Applicazione di un'etichetta con le istruzioni di sicurezza

Il variatore viene fornito con un set di etichette.

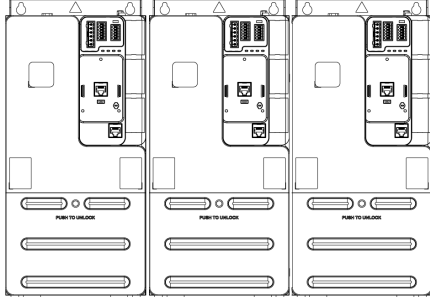
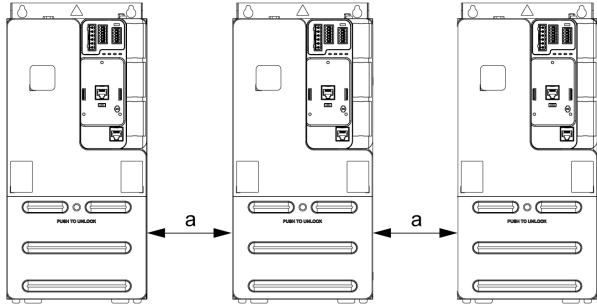
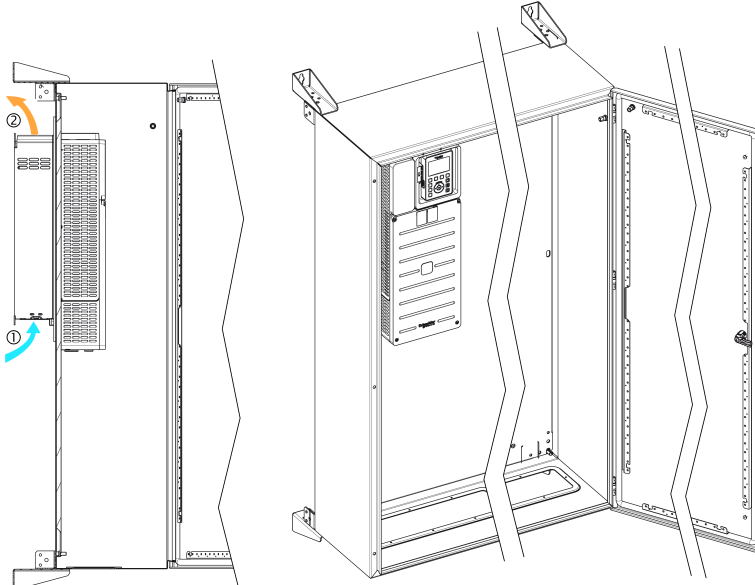
Passo	Azione
1	Attenersi alle norme di sicurezza del paese di destinazione
2	Selezionare l'etichetta relativa al paese di destinazione
3	<p>Applicare l'etichetta sulla parte anteriore del dispositivo in modo che sia ben visibile. Di seguito viene mostrata la versione inglese. L'etichetta può essere diversa in base alla taglia del prodotto.</p> <div style="border: 1px solid black; padding: 5px; margin: 10px 0;">  </div> <p>NOTA: secondo CSA C22.2 n. 274 i prodotti utilizzati in Canada devono essere conformi ai requisiti definiti dal Canadian Advisory Council of Electrical Safety (CACES).</p> <p>Su tutti i prodotti per l'uso in Canada è richiesta l'etichettatura di sicurezza bilingue (francese e inglese).</p> <p>Per soddisfare questo requisito, aggiungere l'etichetta di sicurezza in lingua francese sul pannello anteriore del prodotto.</p>

Password predefinita Webserver

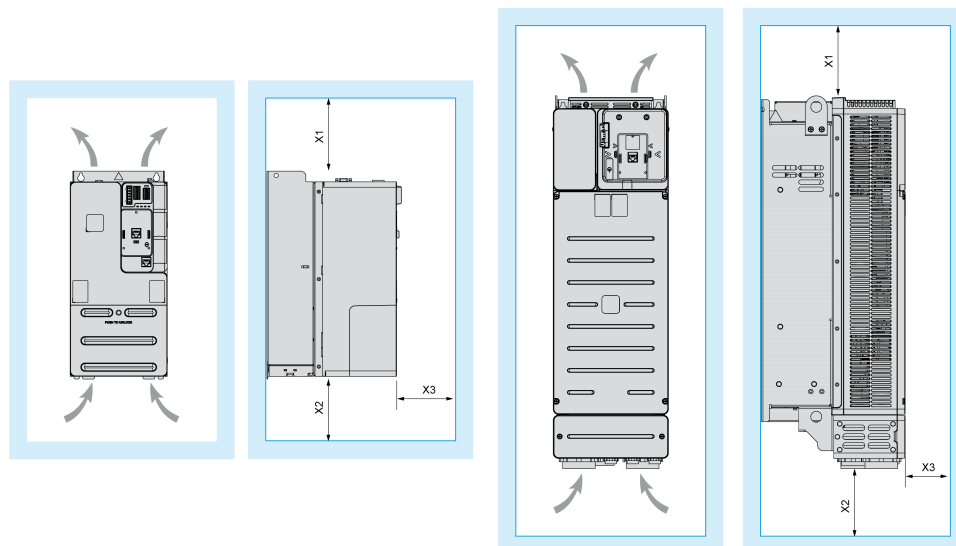
Se la targhetta non è visibile dopo il montaggio del variatore, annotare o fotografare la password predefinita, pagina 21 webserver.

Tipi di montaggio

La tabella seguente mostra i possibili tipi di montaggio e il relativo grado di protezione IP.

Montaggio		Figura
Tipo	Descrizione	
A	Affiancati	 <p>Taglie 1, 2 e 3, a temperatura ambiente $\leq 50^{\circ}\text{C}$ (122°F) Taglie 4 e 5: solo due variatori</p>
B	Individuale	 <p>Taglie 1, 2 e 3: $\leq 50^{\circ}\text{C}$ (122°F): nessuna limitazione per la distanza a Taglie 1, 2 e 3: $50...60^{\circ}\text{C}$ ($122...140^{\circ}\text{F}$): $a \geq 50\text{ mm}$ (2 in.) Taglie 4 e 5: $a \geq 110\text{ mm}$ (4.33 in.)</p>
—	Chiuso con kit da incasso per taglie 3, 4 e 5	 <p>①: ingresso aria, ②: uscita aria</p> <p>Per questo tipo di montaggio occorre il kit dedicato, disponibile sul sito . www.se.com</p> <p>NOTA: Utilizzare ProClima software disponibile sul sito www.se.com come ausilio per integrare Altivar Machine in un alloggiamento.</p>

Spazio libero e posizione di montaggio nell'armadio



Spazio libero minimo in funzione della taglia del variatore

Taglia	X1	X2	X3
1, 2 e 3	≥ 100 mm (3.94 in.) (a)	≥ 100 mm (3.94 in.) (a)	≥ 60 mm (2.36 in.) (b)
4 e 5	≥ 100 mm (3,94 pollici)	≥ 100 mm (3,94 pollici)	≥ 10 mm (0.39 in.) (c) (d)

(a) I variatori di taglia 1, 2 e 3 possono essere dotati di kit EMC opzionali. Questi kit potrebbero richiedere più spazio libero nella parte superiore o inferiore dell'armadio.

(b) I variatori di taglia 1, 2 e 3 utilizzano un cablaggio anteriore e consentono il collegamento del terminale alfanumerico.

(c) Tenere presente che l'uso del supporto modulo aggiuntivo VW3A3800 richiede un aumento di **30 mm (1.2 in.)** per slot C.

(d) Tenere presente che l'uso del terminale grafico avanzato, se si utilizza il supporto del modulo aggiuntivo VW3A3800 insieme, richiede un aumento di **50 mm (2 in.)**.

Istruzioni generali di montaggio

- Installare il variatore in un armadio o in un locale tecnico. Non è supportata l'installazione con montaggio a muro.
- Installare i variatori di taglia 1 e 2 su un backplane con messa a terra per migliorare le caratteristiche EMC.
- Montare il variatore in posizione verticale. Ciò è necessario per il raffreddamento del variatore.
- Fissare l'unità sulla superficie di montaggio in conformità con le norme vigenti, utilizzando le viti con rondella prigioniera come indicato nella tabella riportata nella sezione Procedure di montaggio, pagina 71.
- Si devono utilizzare rondelle con tutte le viti di montaggio.
- Stringere le viti di fissaggio.
- Non montare il dispositivo in prossimità di fonti di calore.
- Evitare effetti ambientali, come alte temperature e umidità elevata, nonché polvere, sporcizia e gas conduttori.
- Rispettare le distanze minime di installazione per il necessario raffreddamento.
- Non montare il dispositivo su materiali infiammabili.
- Installare il variatore su un supporto robusto e privo di vibrazioni.
- Posizionare tutto il cablaggio su piastre di supporto oppure utilizzando kit EMC esistenti per evitare sollecitazioni sui connettori.
- Per i variatori di taglia 1, 2 e 3, utilizzare esclusivamente i connettori di cablaggio forniti con il prodotto. Sono inoltre disponibili kit di connettori, consultare il catalogo, pagina 11.

Potenza dissipata in modalità Heavy Duty

NOTA: I dati forniti si riferiscono alla corrente di uscita nominale, alla potenza di uscita nominale e alla frequenza di commutazione nominale. Taglie 1...4: 4 kHz, taglia 5: 2,5 kHz.

Numero di catalogo	Taglia	Potenza nominale		Potenza dissipata (1)			Flusso d'aria minimo flusso richiesto	
				Area di raffreddamento		Total		
		Forzato	Naturale	W				
		kW	HP		W	W	m³/ora	ft³/min
ATV340U07N4•	1	0,75	1	49	N/A	49	18	11
ATV340U15N4•	1	1,5	2	69	N/A	69	18	11
ATV340U22N4•	1	2,2	3	90	N/A	90	18	11
ATV340U30N4•	1	3	3	112	N/A	112	19	11
ATV340U40N4•	1	4	5	136	N/A	136	19	11
ATV340U55N4•	2	5,5	7	196	N/A	196	76	45
ATV340U75N4•	2	7,5	10	256	N/A	256	76	45
ATV340D11N4•	3	11	15	313	50	363	128	75
ATV340D15N4•	3	15	20	443	55	498	128	75
ATV340D18N4•	3	18,5	25	559	61	620	128	75
ATV340D22N4•	3	22	30	680	66	746	128	75
ATV340D30N4E•	4	30	40	661	113	774	240	141
ATV340D37N4E•	4	37	50	780	123	903	240	141
ATV340D45N4E•	5	45	60	776	143	919	295	174
ATV340D55N4E•	5	55	75	987	156	1143	295	174
ATV340D75N4E•	5	75	100	1364	185	1549	295	174

(1) Le perdite totali sono la somma delle perdite nell'area a raffreddamento forzato e nell'area a raffreddamento naturale (vedere di seguito). Quando viene utilizzato il kit di montaggio passante/a incasso per i variatori di taglia 3, 4 e 5, le perdite dell'area di raffreddamento forzato sono all'esterno dell'armadio.

Potenza dissipata in modalità Normal Duty

NOTA: I dati forniti si riferiscono alla corrente di uscita nominale, alla potenza di uscita nominale e alla frequenza di commutazione nominale. Taglie 1...4: 4 kHz, taglia 5: 2,5 kHz.

Numero di catalogo	Taglia	Potenza nominale		Potenza dissipata (1)			Flusso d'aria minimo flusso richiesto	
				Area di raffreddamento		Total		
		Forzato	Naturale	W				
		kW	HP		W	W	m ³ /ora	ft ³ /min
ATV340U07N4•	1	1,1	1,5	61	N/A	61	18	11
ATV340U15N4•	1	2,2	3	94	N/A	94	18	11
ATV340U22N4•	1	3	3	122	N/A	122	18	11
ATV340U30N4•	1	4	5	141	N/A	141	19	11
ATV340U40N4•	1	5,5	7	200	N/A	200	19	11
ATV340U55N4•	2	7,5	10	256	N/A	256	76	45
ATV340U75N4•	2	11	15	369	N/A	369	76	45
ATV340D11N4•	3	15	20	430	55	485	128	75
ATV340D15N4•	3	18,5	25	563	61	624	128	75
ATV340D18N4•	3	22	30	585	66	651	128	75
ATV340D22N4•	3	30	40	820	78	898	128	75
ATV340D30N4E•	4	37	50	802	122	924	240	141
ATV340D37N4E•	4	45	60	949	132	1081	240	141
ATV340D45N4E•	5	55	75	933	155	1088	295	174
ATV340D55N4E•	5	75	100	1389	185	1574	295	174
ATV340D75N4E•	5	90	125	1899	205	2104	295	174

(1) Le perdite totali sono la somma delle perdite nell'area a raffreddamento forzato e nell'area a raffreddamento naturale (vedere di seguito). Quando viene utilizzato il kit di montaggio passante/a incasso per i variatori di taglia 3, 4 e 5, le perdite dell'area di raffreddamento forzato sono all'esterno dell'armadio.

Perdite costanti

NOTA: Qualora non venga utilizzata un'interfaccia, le perdite associate non devono essere considerate.

Dispositivo	Connettore	Perdite in W
Terminale di visualizzazione	HMI	1,5
I/O analogici	CN6	1,5
Encoder integrato	CN3	0,5
Slot modulo A/GP-FB	-	3
Slot modulo B/GP-ENC	-	3
Slot modulo C/GP-SF / Advanced Ethernet / Sercos III	- / Eth1, 2 / S3P1, S3P2	1
Ingressi digitali	CN6	1
200 mA uscita	CN2	4,8
Somma:		16,3

Curve di declassamento

Descrizione

Curve di declassamento per la corrente nominale del variatore (I_n) in funzione di temperatura e frequenza di commutazione. Consultare la sezione Condizioni di montaggio, pagina 56 per una descrizione dei tipi di montaggio.

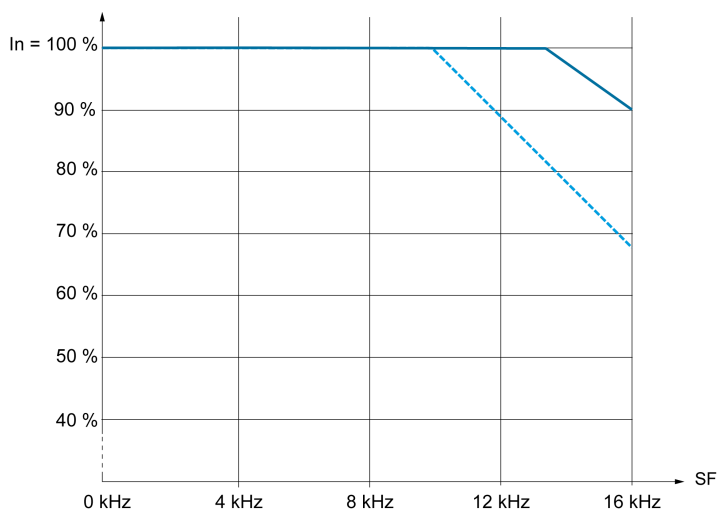
Taglia 1 - 0,7 kW

Riduzione delle prestazioni non necessaria.

NOTA: Per il funzionamento a 60 °C:

- Necessario montaggio tipo B
- Nessun terminale alfanumerico collegato

Taglia 1 - 1,5 kW



———— 40°C (104°F) - Tipo di montaggio A

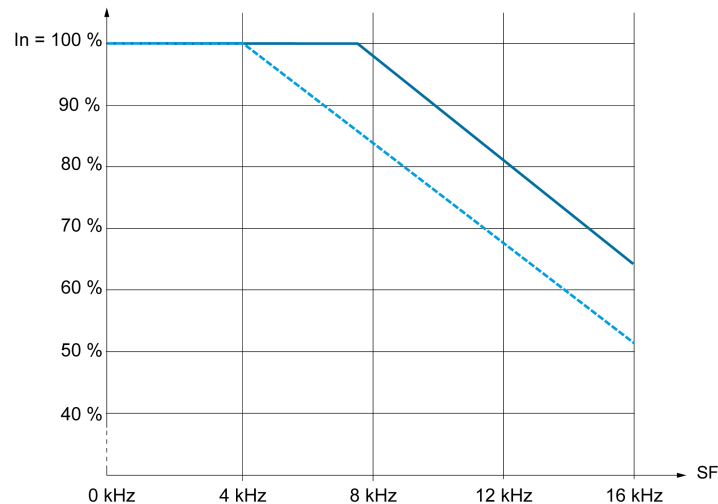
..... 50°C (122°F) - Tipo di montaggio A

In Normal Duty, queste curve sono valide anche per una temperatura inferiore di 10°C rispetto alle temperature indicate.

NOTA: Per il funzionamento a 60 °C:

- Necessario montaggio tipo B
- Nessun terminale alfanumerico collegato
- Riduzione della corrente non necessaria

Taglia 1 - 2,2 kW



— 40°C (104°F) - Tipo di montaggio A

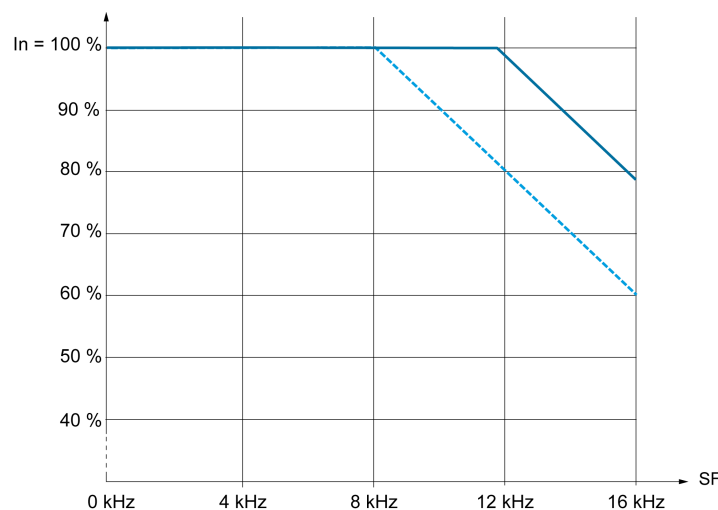
- - - 50°C (122°F) - Tipo di montaggio A

In Normal Duty, queste curve sono valide anche per una temperatura inferiore di 10°C rispetto alle temperature indicate.

NOTA: Per il funzionamento a 60 °C:

- Necessario montaggio tipo B
- Nessun terminale alfanumerico collegato
- Riduzione della corrente non necessaria

Taglia 1 - 3 kW



— 40°C (104°F) - Tipo di montaggio A

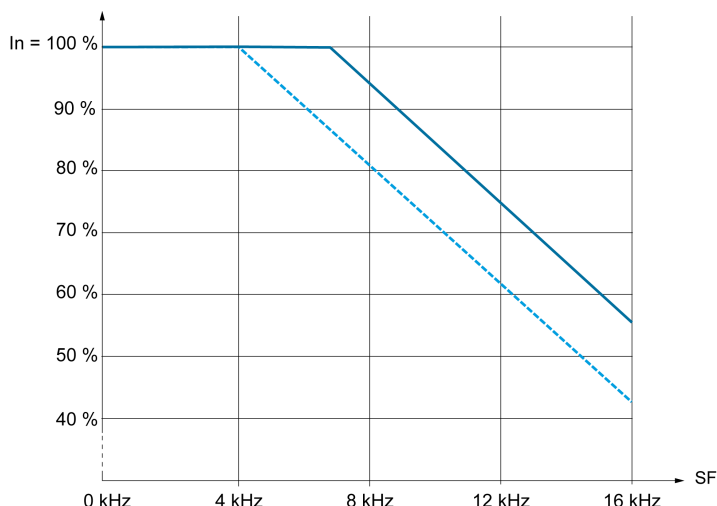
- - - 50°C (122°F) - Tipo di montaggio A

In Normal Duty, queste curve sono valide anche per una temperatura inferiore di 10°C rispetto alle temperature indicate.

NOTA: Per il funzionamento a 60 °C:

- Necessario montaggio tipo B
- Nessun terminale alfanumerico collegato
- Riduzione della corrente non necessaria

Taglia 1 - 4 kW



— 40°C (104°F) - Tipo di montaggio A

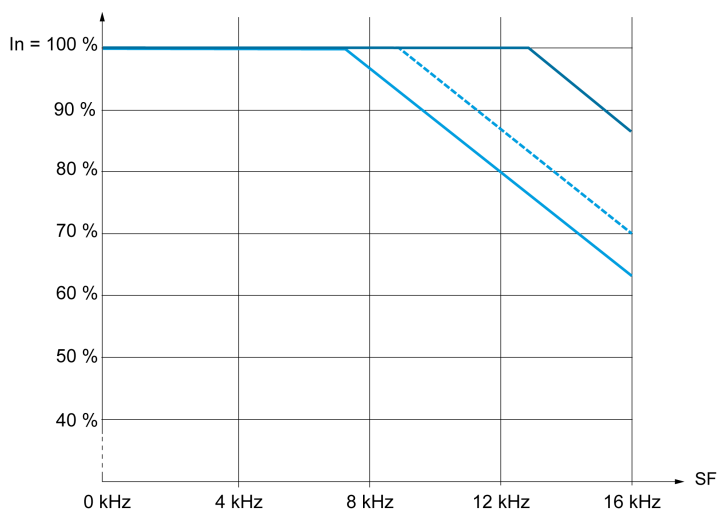
- - - 50°C (122°F) - Tipo di montaggio A

In Normal Duty, queste curve sono valide anche per una temperatura inferiore di 10°C rispetto alle temperature indicate.

NOTA: Per il funzionamento a 60 °C:

- Necessario montaggio tipo B
- Nessun terminale alfanumerico collegato
- Riduzione della corrente non necessaria

Taglia 2 - 5,5 kW



— 40°C (104°F) - Montaggio tipi A e B

- - - 50°C (122°F) - Montaggio tipi A e B

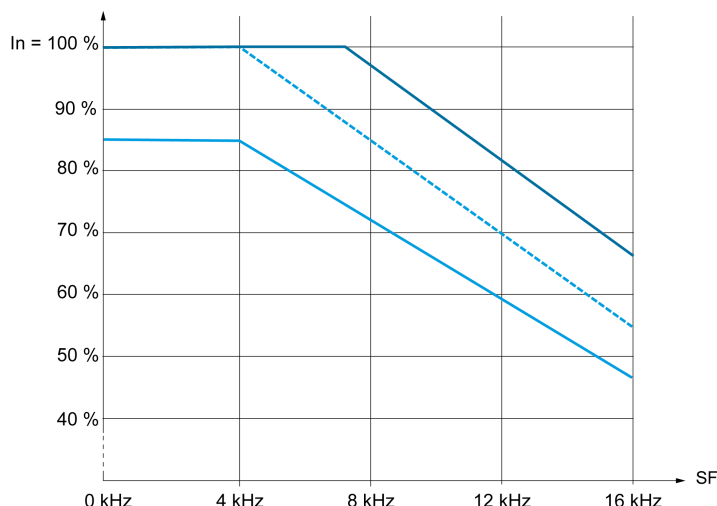
— 60°C (140°F) - Tipo di montaggio B

In Normal Duty, queste curve sono valide anche per una temperatura inferiore di 10°C rispetto alle temperature indicate.

NOTA: Per il funzionamento a 60 °C:

- Nessun montaggio affiancato
- Nessun terminale alfanumerico collegato

Taglia 2 - 7,5 kW



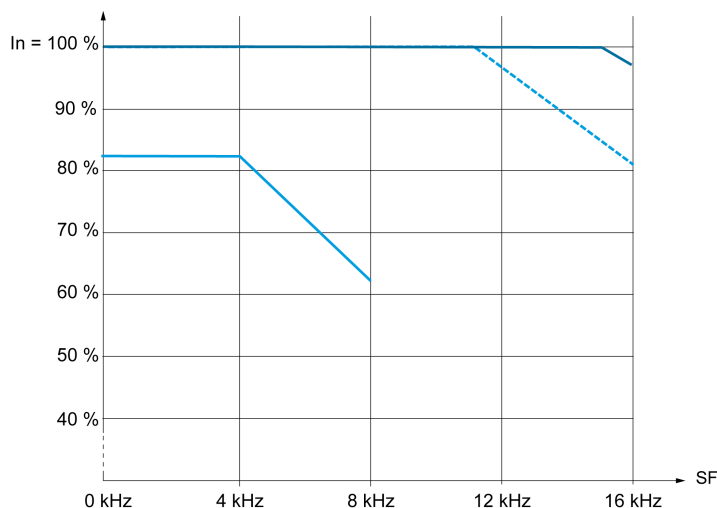
- 40°C (104°F) - Montaggio tipi A e B
- ⋯ 50°C (122°F) - Montaggio tipi A e B
- 60°C (140°F) - Tipo di montaggio B

In Normal Duty, queste curve sono valide anche per una temperatura inferiore di 10°C rispetto alle temperature indicate.

NOTA: Per il funzionamento a 60 °C:

- Nessun montaggio affiancato
- Nessun terminale alfanumerico collegato

Taglia 3 - 11 kW



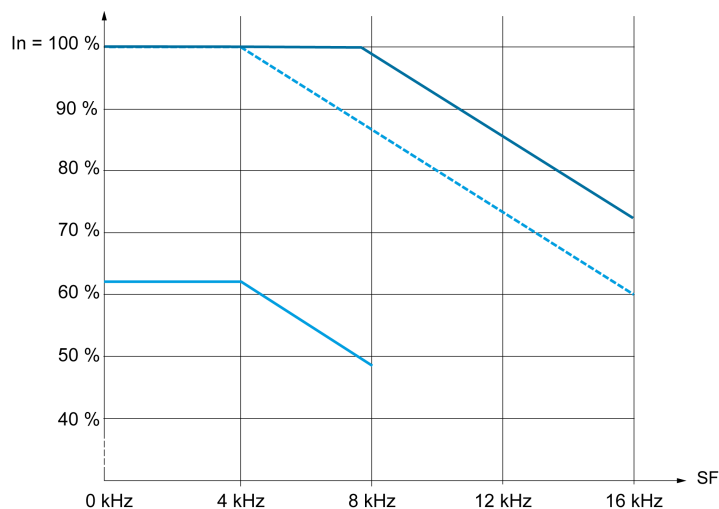
- 40°C (104°F) - Montaggio tipi A e B
- ⋯ 50°C (122°F) - Tipo di montaggio B
- 60°C (140°F) - Tipo di montaggio B

In Normal Duty, queste curve sono valide anche per una temperatura inferiore di 10°C rispetto alle temperature indicate.

NOTA:

- Per il funzionamento a > 40 °C: Nessun montaggio affiancato
- Per il funzionamento a > 50°C: Nessun terminale alfanumerico collegato

Taglia 3 - 15 kW



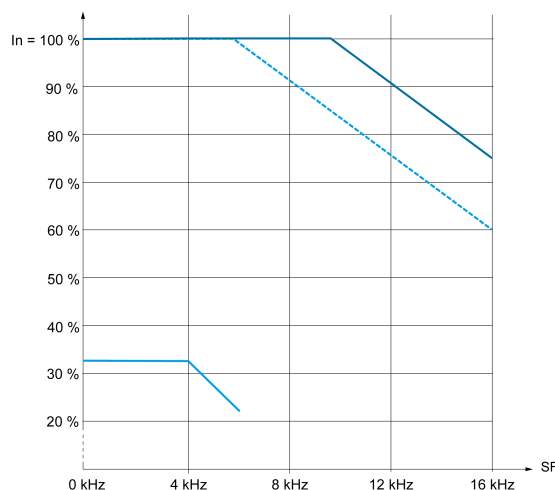
- 40°C (104°F) - Montaggio tipi A e B
- ⋯ 50°C (122°F) - Tipo di montaggio B
- 60°C (140°F) - Tipo di montaggio B

In Normal Duty, queste curve sono valide anche per una temperatura inferiore di 10°C rispetto alle temperature indicate.

NOTA:

- Per il funzionamento a > 40 °C: Nessun montaggio affiancato
- Per il funzionamento a > 50°C: Nessun terminale alfanumerico collegato

Taglia 3 - 18,5 kW



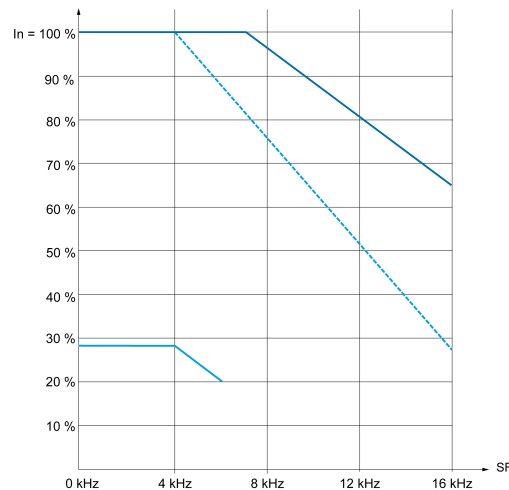
- 40°C (104°F) - Montaggio tipi A e B
- ⋯ 50°C (122°F) - Tipo di montaggio B
- 60°C (140°F) - Tipo di montaggio B

In Normal Duty, queste curve sono valide anche per una temperatura inferiore di 10°C rispetto alle temperature indicate.

NOTA:

- Per il funzionamento a > 40 °C: Nessun montaggio affiancato
- Per il funzionamento a > 50°C: Nessun terminale alfanumerico collegato

Taglia 3 - 22 kW



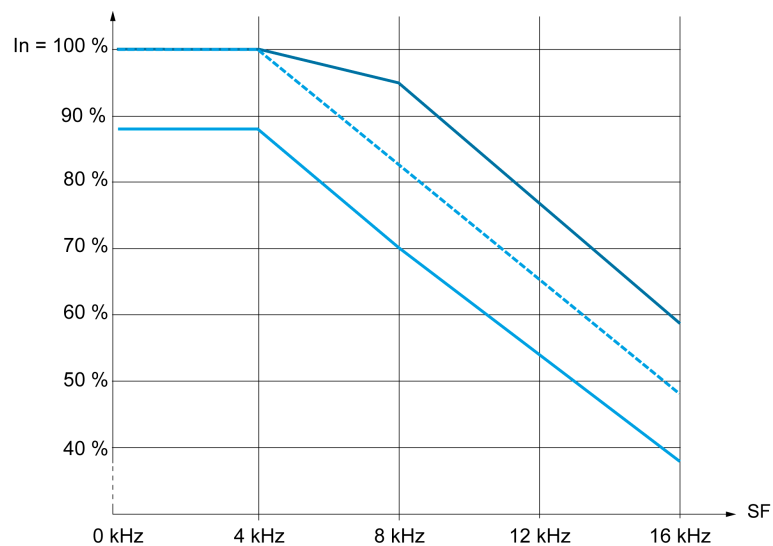
- 40°C (104°F) - Montaggio tipi A e B
- - - 50°C (122°F) - Tipo di montaggio B
- 60°C (140°F) - Tipo di montaggio B

In Normal Duty, queste curve sono valide anche per una temperatura inferiore di 10°C rispetto alle temperature indicate.

NOTA:

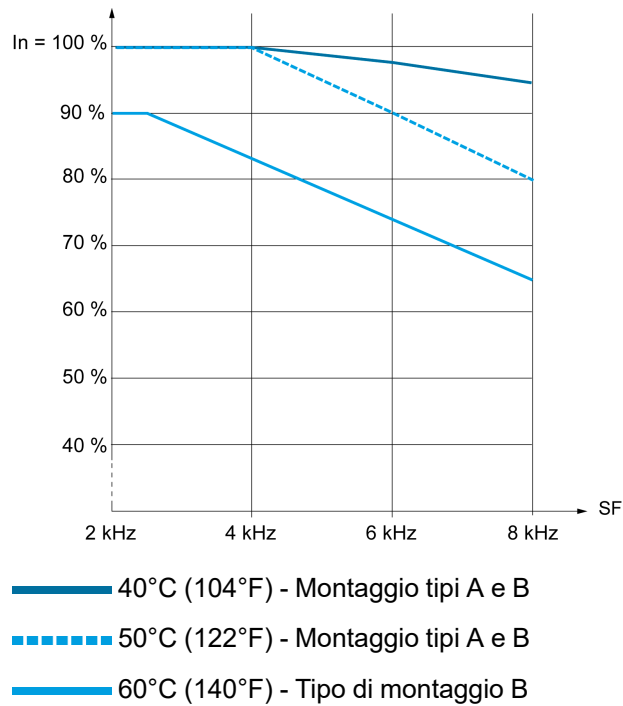
- Per il funzionamento a > 40 °C: Nessun montaggio affiancato
- Per il funzionamento a > 50°C: Nessun terminale alfanumerico collegato

Taglia 4 - 30 e 37 kW



- 40°C (104°F) - Montaggio tipi A e B
- - - 50°C (122°F) - Montaggio tipi A e B
- 60°C (140°F) - Tipo di montaggio B

Taglia 5 - 45, 55 e 75 kW



Procedure di montaggio

Viti di montaggio

Misura	Diametro della vite
1	5 mm (0,2 pollici)
2	5 mm (0,2 in)
3	5 mm (0,2 pollici)
4	6 mm (0,24 in)
5	8 mm (0,3 in)

NOTA:

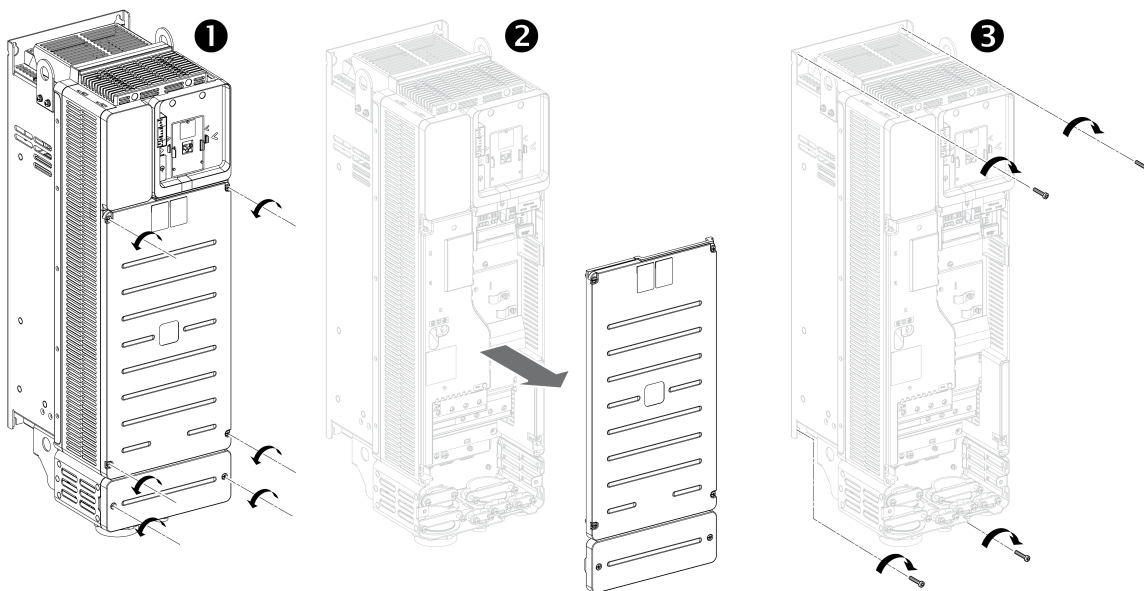
- Il fissaggio tramite viti è necessario per tutti i variatori a prescindere dai valori nominali.
- Le viti non vengono fornite insieme al prodotto.

Procedura di montaggio per i modelli di taglia da 1 a 3

Il montaggio del variatore non richiede alcuna procedura di smantellamento preliminare. È sufficiente montare il variatore sul relativo supporto utilizzando le quattro viti con rondella prigioniera, secondo la tabella precedente.

Montare il variatore su un backplane in metallo per soddisfare i requisiti EMC.

Procedura di montaggio per i modelli di taglia 4 e 5



Attenersi alle seguenti istruzioni

Passo	Azione
1	Svitare le 6 viti (taglia 4) o le 8 viti (taglia 5) di fissaggio del pannello di copertura anteriore e inferiore
2	Togliere i due pannelli
3	Avvitare il variatore sulla superficie di montaggio utilizzando le viti con rondella prigioniera, secondo la tabella precedente, pagina 71.

Cablaggio del variatore

Informazioni generali sul cablaggio

Istruzioni di cablaggio

Istruzioni generali

L'intera procedura di installazione deve essere eseguita in assenza di tensione.

PERICOLO

RISCHIO DI FOLGORAZIONE, ESPLOSIONE O BAGLIORI DA ARCO

Leggere con attenzione le istruzioni contenute nel capitolo **Informazioni sulla sicurezza** prima di eseguire una qualsiasi procedura qui descritta.

Il mancato rispetto di queste istruzioni provocherà morte o gravi infortuni.

PERICOLO

RISCHIO DI FOLGORAZIONE, ESPLOSIONE O BAGLIORI DA ARCO

Prima di applicare tensione e configurare il prodotto verificare che sia cablato in maniera appropriata.

Il mancato rispetto di queste istruzioni provocherà morte o gravi infortuni.

Il prodotto presenta una corrente di dispersione superiore a 3,5 mA. Se il collegamento della terra di protezione viene interrotto e il prodotto viene toccato, potrebbe generarsi una pericolosa corrente di contatto.

PERICOLO

SCOSSE ELETTRICHE CAUSATE DA CORRENTE DI DISPERSIONE ELEVATA

Verificare la conformità con le norme elettrotecniche locali e nazionali e con tutti i regolamenti vigenti in materia di messa a terra dell'intero variatore .

Il mancato rispetto di queste istruzioni provocherà morte o gravi infortuni.

Il prodotto può eseguire movimenti imprevisti a causa di errori di cablaggio, configurazioni errate, dati errati o altri errori.

AVVERTIMENTO

FUNZIONAMENTO IMPREVISTO DELL'APPARECCHIATURA

- Eseguire il cablaggio con attenzione conformemente ai requisiti in materia di compatibilità elettromagnetica.
- Non mettere in funzione il prodotto con impostazioni o dati ignoti o errati.
- Eseguire un test di messa in funzione completo.

Il mancato rispetto di queste istruzioni può provocare morte, gravi infortuni o danni alle apparecchiature.

Interruttore differenziale

Nel conduttore per la messa a terra di protezione di questo variatore potrebbe essere presente corrente continua. Qualora venga impiegato un interruttore differenziale (RCD/GFCI) o un monitor di corrente residua (RCM) per fornire ulteriore protezione contro il contatto diretto o indiretto, è necessario utilizzare i tipi specifici elencati di seguito:

⚠ AVVERTIMENTO

NEL CONDUTTORE PER LA MESSA A TERRA DI PROTEZIONE POTREBBE ESSERE PRESENTE CORRENTE CONTINUA

- Utilizzare un interruttore differenziale (RCD/GFCI) o un monitor di corrente residua (RCM) di tipo A o di tipo F per variatori monofase collegati a una fase e al conduttore neutro.
- Utilizzare un interruttore differenziale (RCD / GFCI) o un relè differenziale (RCM) di tipo B approvato per l'utilizzo con invertitori di frequenza e sensibile a tutti i tipi di corrente per dispositivi trifase e per dispositivi monofase non collegati a una fase e al conduttore neutro.

Il mancato rispetto di queste istruzioni può provocare morte, gravi infortuni o danni alle apparecchiature.

Altre condizioni per l'uso di un interruttore differenziale:

- Il variatore presenta un'elevata corrente di dispersione nel momento in cui viene alimentato elettricamente. Utilizzare un interruttore differenziale (RCD/ GFCI) o un relè differenziale (RCM) con un ritardo di risposta.
- Le correnti ad alta frequenza devono essere filtrate.

Scegliere un modello idoneo che disponga di:

- Filtraggio della corrente ad alta frequenza
- Ritardo che aiuti a prevenire l'attivazione del dispositivo a monte causata dal carico delle capacità parassite all'accensione. Il ritardo non è disponibile per i dispositivi da 30 mA; in questo caso scegliere dispositivi immuni all'attivazione dovuta alla presenza di disturbi.

A causa dell'elevata corrente di dispersione nel funzionamento standard, raccomandiamo di scegliere un dispositivo da almeno 300 mA.

Se l'installazione richiede un interruttore differenziale inferiore a 300 mA, è possibile utilizzare tale dispositivo modificando la posizione dell'interruttore IT (variatori di taglia da 1 a 3) oppure rimuovendo le viti (variatori di taglia 4 e 5) come indicato nella sezione **Funzionamento su un sistema IT**, pagina 92.

Se l'installazione comprende più variatori, predisporre un interruttore differenziale su ognuno di essi.

Messa a terra dell'apparecchiatura

PERICOLO

SCOSSE ELETTRICHE CAUSATE DA MESSA A TERRA INADEGUATA

- Verificare la conformità alle norme elettriche locali e nazionali e a tutti i regolamenti vigenti in materia di messa a terra dell'intera installazione del .
- Mettere a terra il dispositivo prima di applicare la tensione.
- La sezione trasversale del conduttore per la messa a terra di protezione deve essere conforme alle norme vigenti.
- Non utilizzare tubi come conduttori per la messa a terra di protezione; utilizzare un conduttore per la messa a terra di protezione all'interno del tubo.
- Le schermature dei cavi non sono conduttori per la messa a terra di protezione.

Il mancato rispetto di queste istruzioni provocherà morte o gravi infortuni.

Stringere le viti di messa a terra in base alle istruzioni riportate nella sezione Cavi di terra, pagina 97.

Istruzioni per il cavo di controllo

NOTA:

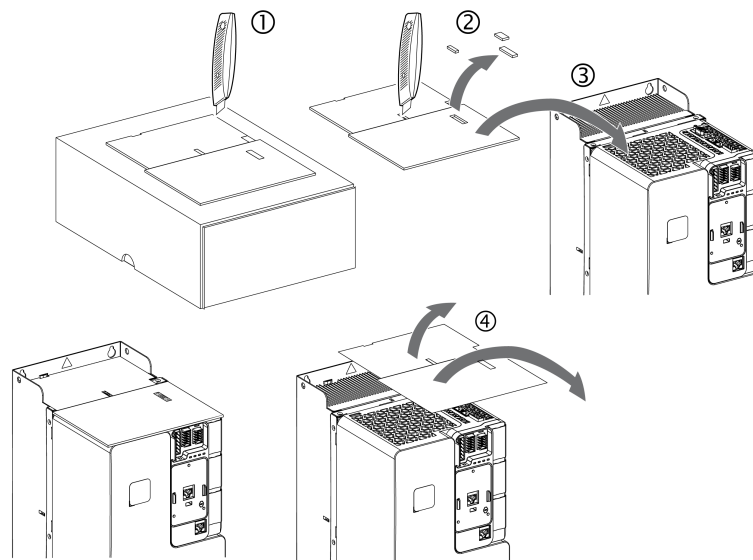
- Gli ingressi e le uscite analogici Alx, AQx, COM utilizzano il cavo schermato e ogni ingresso e uscita analogico ha la propria linea COM.
- Ogni ingresso PTC ha la propria linea COM, non condivisa con altri ingressi/uscite.
- Tutti gli ingressi digitali Dlx utilizzano una sola linea 24 V in modalità source o una linea COM comune in modalità sink. Questa linea 24 V o COM è utilizzata solo per Dlx.
- Uscite digitali:
 - Taglie 1...3: la linea DQCOM non deve essere condivisa con altre linee 24 V o COM.
 - Taglie 4 e 5: DQ+/DQ- utilizza una linea 24 V o COM non condivisa con altri ingressi/uscite.
- Gli ingressi Safe torque off $\overline{\text{STOA}}$ / STOB utilizzano cavi schermati e una linea 24 V comune. Questa linea 24 V è utilizzata solo per STOA / STOB.

NOTA: Per le lunghezze dei cavi, consultare la tabella fornita nella sezione Istruzioni per la lunghezza dei cavi per i componenti di controllo, pagina 77.

Prima di eseguire il cablaggio dei variatori di taglia da 1 a 3

L'imballaggio di questi variatori comprende appositi coperchi, che devono essere tagliati e posizionati sul lato superiore del variatore prima di eseguire il cablaggio. Tali coperchi contribuiscono a evitare l'ingresso di liquidi od oggetti estranei conduttivi all'interno del variatore.

L'esempio mostrato di seguito si riferisce alla taglia 3



Attenersi alle seguenti istruzioni per montare i coperchi

Passo	Azione
1	Ritagliare i coperchi dall'imballaggio
2	Tagliare ed eliminare i ritagli
3	Montare i coperchi sul variatore
4	Installare il variatore
5	Rimuovere i coperchi superiori per il funzionamento normale

Caratteristiche dei cavi

Utilizzare solo cavi con una resistenza termica di isolamento di almeno 75 °C (167 °F).

Se si utilizzano cavi di lunghezza superiore a 150 m (492 ft) tra il variatore e il motore, aggiungere filtri di uscita (per maggiori dettagli, consultare il catalogo, pagina 11).

Utilizzare un cavo schermato che soddisfi i requisiti di categoria C2 o C3 secondo la norma IEC 61800-3, tranne quando si utilizza un filtro sinus. In questo caso, è possibile fare uso di un cavo motore non schermato.

Per limitare le correnti in modo comune, utilizzare filtri di uscita di modo comune (ferrite) allo scopo di ridurre le correnti circolanti negli avvolgimenti del motore.

È possibile utilizzare cavi con capacità per metro lineare standard. L'impiego di cavi con capacità inferiore per metro lineare potrebbe permettere l'utilizzo di cavi più lunghi.

La funzione di limitazione delle sovratensioni **[Limite sovratensione motore.] 5 V L** consente di aumentare la lunghezza del cavo diminuendo le prestazioni della coppia. Fare riferimento al Manuale di programmazione, pagina 11.

Lunghezze di spelatura dei cavi per componenti di alimentazione

Riferimento commerciale e taglia [•]		Lunghezza di spelatura del cavo	
		Ingresso	Uscita
		mm (in.)	mm (in.)
ATV340U07N4•...U40N4•	[1]	8 ± 1 (0,32 ± 0,04)	8 ± 1 (0,32 ± 0,04)
ATV340U55N4•...U75N4	[2]	9 ± 1 (0,35 ± 0,04)	9 ± 1 (0,35 ± 0,04)
ATV340D11N4•...D22N4•	[3]	18 ± 2 (0,71 ± 0,08)	18 ± 2 (0,71 ± 0,08)
ATV340D30N4E·, D37N4E·	[4]	26 ± 2 (1,02 ± 0,08)	26 ± 2 (1,02 ± 0,08)
ATV340D45N4E·...D75N4E·	[5]	32 ± 3 (1,26 ± 0,12)	32 ± 3 (1,26 ± 0,12)

Lunghezze di spelatura dei cavi delle parti di controllo per le taglie da 1 a 3

Morsetto IO	Lunghezza di spelatura del cavo in mm (in.)
STOA, STOB, 24V, 0V	11,5 ± 0,5 (0,45 ± 0,02)
R1A, R1B, R1C, R2A, R2C	9,5 ± 0,5 (0,37 ± 0,02)
DQCOM, DQ1, DQ2, DISUP, SHLD, DI1, DI2, DI3, DI4, DI5, AQ1, AI1, +AI2, -AI2, COM, 10V	7,5 ± 0,5 (0,29 ± 0,02)

Lunghezze di spelatura dei cavi dei componenti di controllo per le taglie 4 e

Morsetto IO	Lunghezza di spelatura del cavo in mm (in.)
R1A, R2B, R1C, R2A, R2C, R3A, R3C	11 (0,43)
STOA, STOB, 24V, 10V, AI1, COM, AI2, AI3, AQ1, AQ2, COM DQ-	7,5 ± 0,5 (0,29 ± 0,02)
P24, 0V, DI1, DI2, DI3, DI4, DI5, DI6, DI7, DI8, 24V DQ+	6,5 ± 0,5 (0,25 ± 0,02)

Istruzioni per la lunghezza dei cavi per i componenti di alimentazione

Cavi lunghi - Conseguenze

NOTA: La lunghezza massima dei cavi è pari a 100 m (328 ft).

In caso di impiego dei variatori insieme a motori, la combinazione tra transistor a commutazione rapida e cavi motore lunghi può causare addirittura picchi di tensione pari a due volte la tensione del bus DC. L'elevata tensione di picco può provocare l'invecchiamento prematuro dell'isolamento degli avvolgimenti del motore con conseguente guasto dello stesso.

La funzione di limitazione delle sovratensioni consente di aumentare la lunghezza dei cavi diminuendo i valori di coppia.

Lunghezza dei cavi motore

A causa dei disturbi di rete consentiti, dei valori di sovratensione ammessi nel motore, delle correnti presenti nei cuscinetti e delle riduzioni termiche consentite, la distanza tra l'inverter e il/i motore/i è limitata.

La distanza massima dipende principalmente dai motori utilizzati (materiale isolante), dal tipo di cavo motore impiegato (con/senza schermatura), dal tipo di posa del cavo (canalina, installazione sotterranea, ecc.).

Carico di tensione dinamico del motore

Le sovratensioni nei morsetti del motore scaturiscono dalla riflessione nel cavo motore. Fondamentalmente, i motori sono sollecitati da picchi di tensione superiori misurabili a partire da una lunghezza del cavo motore di 10 m. All'aumentare della lunghezza del cavo motore aumenta anche il valore della sovratensione.

I fronti di salita degli impulsi di commutazione sul lato di uscita dell'inverter di frequenza determinano un ulteriore carico dei motori. La velocità di variazione della tensione è in genere superiore a 5 kV/μs, ma diminuisce con la lunghezza del cavo motore.

Utilizzare un cavo schermato che soddisfi i requisiti di categoria C2 o C3 secondo la norma IEC 61800-3.

Con si possono utilizzare cavi con valori di capacità standard per metro lineare Altivar Machine. L'impiego di cavi con capacità inferiore per metro lineare potrebbe permettere l'utilizzo di cavi più lunghi.

Per ridurre le sollecitazioni di tensione sugli avvolgimenti del motore, una funzione di limitazione delle sovratensioni [**Limite sovratensione motore.**] $5 \mu L$ può essere attivato quando si utilizzano cavi motore lunghi, entro la lunghezza massima di 100 m (328 ft), riducendo le prestazioni di coppia. Fare riferimento a manuale di programmazione, pagina 11.

Panoramica delle azioni correttive

Per aumentare la durata dei motori sono sufficienti alcune semplici misure:

- Utilizzo di un motore concepito per applicazioni con variatori di velocità (conforme a IEC60034-25 B o NEMA 400).
- Riduzione al minimo della distanza tra motore e variatore.
- Utilizzo di cavi non schermati.

NOTA: Prestazioni EMC non garantite con cavi non schermati

- Riduzione della frequenza di commutazione del variatore (si consiglia una riduzione a 2,5 kHz).

Informazioni supplementari

Ulteriori informazioni tecniche dettagliate sono contenute nel White Paper *An Improved Approach for Connecting VSD and Electric Motors* disponibile sul sito www.se.com.

Istruzioni per la lunghezza dei cavi per i componenti di controllo

Lunghezze dei cavi di controllo per le taglie da 1 a 3

Cavi di ingresso/uscita del morsetto di controllo		Lunghezza massima dei cavi in base alla sezione trasversale dei cavi (*)	
		1,5 mm ² / AWG16	0,5 mm ² / AWG20
Ingressi analogici AI1, AI3	tensione: 0 - 10 V	30 m / 98 ft	30 m / 98 ft
	corrente: 0 - 20 mA	3000 m / 9840 ft	1000 m / 3280 ft
	PT100	30 m / 98 ft	10 m / 32 ft
	PT1000	300 m / 984 ft	100 m / 328 ft
	KTY84	300 m / 984 ft	100 m / 328 ft
	PTC	300 m / 984 ft	100 m / 328 ft
Ingresso analogico differenziale +AI2 / -AI2	tensione: -10 V / + 10 V	30 m / 98 ft	30 m / 98 ft
Alimentazione di uscita 10 V		30 m / 98 ft	30 m / 98 ft
Uscita analogica AQ1	tensione: 0 - 10 V	30 m / 98 ft	10 m / 32 ft
	corrente: 0 - 20 mA	3000 m / 9840 ft	1000 m / 3280 ft
Alimentazione di uscita 24 V	200 mA max.	300 m / 984 ft	100 m / 328 ft
Ingressi digitali DI1...DI5, DQ1, DQ2		3000 m / 9840 ft	1000 m / 3280 ft
Ingressi Safe Torque Off STOA, STOB		3000 m / 9840 ft	1000 m / 3280 ft
Uscita digitale DQ1, DQ2 / DQCOM	100 mA max.	400 m / 1310 ft	130 m / 426 ft
Ingresso alimentazione di comando P24	Ingresso 24 V	120 m / 390 ft	40 m / 130 ft
(*) È possibile regolare le lunghezze dei cavi inferiori o delle sezioni trasversali dei cavi inferiori utilizzando l'interpolazione lineare con i valori elencati nella tabella. Ad esempio: massimo 10 m / 32 ft con 0,5 mm ² / AWG20 e massimo 30 m con 1,5 mm ² / AWG16 elencato nella tabella, equivale a un massimo di 20 m / 65 ft con 1 mm ² / AWG17			

Lunghezze dei cavi di controllo per le taglie 4 e 5

NOTA:

- Gli ingressi e le uscite analogici AIx, AQx, COM utilizzano il cavo schermato e ogni ingresso e uscita analogico ha la propria linea COM.
- Ogni ingresso PTC ha la propria linea COM, non condivisa con altri ingressi/uscite.
- Tutti gli ingressi digitali DIx utilizzano una sola linea 24 V in modalità source o una linea COM comune in modalità sink. Questa linea 24 V o COM è utilizzata solo per DIx.
- L'uscita digitale DQ+/DQ- utilizza una linea 24 V o COM non condivisa con altri ingressi/uscite.
- Gli ingressi Safe torque off STOA / STOB utilizzano cavi schermati e una linea 24 V comune. Questa linea 24 V è utilizzata solo per STOA / STOB.

Cavi di ingresso/uscita del morsetto di controllo		Lunghezza massima dei cavi in base alla sezione trasversale dei cavi	
		1,5 mm ² / AWG16	0,5 mm ² / AWG20
Ingressi analogici AI1, AI3	tensione: 0 - 10 V	30 m / 98 ft	30 m / 98 ft
	corrente: 0 - 20 mA	3000 m / 9840 ft	1000 m / 3280 ft
	PT100	30 m / 98 ft	10 m / 32 ft
	PT1000	300 m / 984 ft	100 m / 328 ft
	KTY84	300 m / 984 ft	100 m / 328 ft
	PTC	300 m / 984 ft	100 m / 328 ft
Ingresso analogico AI2	tensione: 0 - 10 V	30 m / 98 ft	30 m / 98 ft
Alimentazione di uscita 10 V		30 m / 98 ft	30 m / 98 ft
Uscite analogiche AQ1, AQ2	tensione: 0 - 10 V	30 m / 98 ft	10 m / 32 ft
	corrente: 0 - 20 mA	3000 m / 9840 ft	1000 m / 3280 ft
Alimentazione di uscita 24 V	200 mA max.	300 m / 984 ft	100 m / 328 ft
Ingressi digitali DI1...DI8		3000 m / 9840 ft	1000 m / 3280 ft
Ingressi Safe Torque Off STOA, STOB		3000 m / 9840 ft	1000 m / 3280 ft
Uscita digitale DQ+, DQ-	100 mA max.	600 m / 1968 ft	200 m / 656 ft
Ingresso alimentazione di comando P24	Ingresso 24 V	120 m / 390 ft	40 m / 130 ft
(*) È possibile regolare le lunghezze dei cavi inferiori o delle sezioni trasversali dei cavi inferiori utilizzando l'interpolazione lineare con i valori elencati nella tabella. Ad esempio: massimo 10 m / 32 ft con 0,5 mm ² / AWG20 e massimo 30 m con 1,5 mm ² / AWG16 elencato nella tabella, equivale a un massimo di 20 m / 65 ft con 1 mm ² / AWG17			

Compatibilità elettromagnetica

L'interferenza del segnale può causare risposte impreviste del variatore e di altre apparecchiature in prossimità del variatore.

⚠ AVVERTIMENTO
INTERFERENZA DI SEGNALE E APPARECCHIATURA
<ul style="list-style-type: none"> • Installare il cablaggio secondo i requisiti EMC riportati nel presente documento. • Verificare la conformità con i requisiti EMC riportati nel presente documento. • Verificare la conformità a tutte le norme e i requisiti EMC applicabili nel paese in cui il prodotto deve essere utilizzato e nel sito di installazione.
Il mancato rispetto di queste istruzioni può provocare morte, gravi infortuni o danni alle apparecchiature.

Valori limite

Questo prodotto è conforme ai requisiti in materia di compatibilità elettromagnetica secondo la norma IEC 61800-3, se le misure descritte in questo manuale vengono messe in atto durante l'installazione.

Se la combinazione selezionata (il prodotto stesso, il filtro di rete, altri accessori e misure) non soddisfa i requisiti della categoria C1 valgono le seguenti informazioni, come indicato nella norma IEC 61800-3:

⚠ AVVERTIMENTO
INTERFERENZE RADIO
In un ambiente domestico questo prodotto può causare interferenze radio che richiedono l'adozione di misure di mitigazione supplementari.
Il mancato rispetto di queste istruzioni può provocare morte, gravi infortuni o danni alle apparecchiature.

Requisiti di compatibilità elettromagnetica per l'armadio di controllo

Misure per la compatibilità elettromagnetica	Obiettivo
Utilizzare piastre di montaggio con una buona conduttività elettrica, collegare le parti metalliche coinvolgendo un'ampia superficie, rimuovere lo strato di vernice dalle superfici di contatto.	Buona conduttività grazie all'ampia superficie di contatto.
Mettere a terra l'armadio di controllo, il relativo sportello e la piastra di montaggio con fascette o cavi di massa. La sezione trasversale del conduttore deve essere almeno di 10 mm ² (AWG 8).	Riduzione delle emissioni.
Montare unità di soppressione delle interferenze o soppressori d'arco (ad es. diodi, varistori, circuiti RC) per la protezione dei dispositivi di commutazione come contattori di potenza, relè o elettrovalvole.	Riduzione dell'interferenza reciproca.
Installare separatamente i componenti di potenza e di controllo.	
Installare i variatori di taglia 1 e 2 su un backplane in metallo con messa a terra.	Riduzione delle emissioni.

Cavi schermati

Misure per la compatibilità elettromagnetica	Obiettivo
Collegare ampie superfici delle schermature dei cavi, utilizzare morsetti serracavo e fascette di massa.	Riduzione delle emissioni
Utilizzare morsetti serracavo per collegare un'ampia superficie delle schermature di tutti i cavi schermati alla piastra di montaggio all'ingresso dell'armadio di controllo.	
Schermature di messa a terra dei cavi di segnale digitale, pagina 84 ad entrambe le estremità, collegandole ad un'ampia superficie o tramite alloggiamenti conduttivi per i connettori	Riduzione delle interferenze sui cavi di segnale, riduzione delle emissioni.
Collegare a terra le schermature dei cavi di segnale analogico direttamente al dispositivo (ingresso segnale); isolare la schermatura all'altra estremità del cavo o collegarla a terra tramite un condensatore (ad esempio, 10 nF, 100 V o superiore).	Riduzione degli anelli di massa dovuti alle interferenze a bassa frequenza.
Utilizzare solo cavi motore schermati con treccia in rame e una copertura almeno dell'85%, mettere a terra un'ampia superficie della schermatura alle due estremità.	Deviazione controllata delle correnti d'interferenza, riduzione delle emissioni.

Installazione dei cavi

Misure per la compatibilità elettromagnetica	Obiettivo
Non posizionare cavi di bus di campo e cavi di segnale in un'unica canalina insieme a linee con tensioni DC e AC superiori a 60 V (cavi di bus di campo, linee di segnale e linee analogiche possono essere posati nella stessa canalina). Consiglio: utilizzare canaline separate ad una distanza minima di 20 cm.	Riduzione dell'accoppiamento di disturbo reciproco.
Mantenere il più possibile ridotta la lunghezza dei cavi. Non installare avvolgimenti di cavi non necessari, utilizzare cavi di lunghezza ridotta dal punto di messa a terra centrale nell'armadio di controllo al collegamento a terra esterno.	Riduzione delle interferenze capacitive ed induttive.
Utilizzare conduttori di collegamento equipotenziale nei seguenti casi: installazioni su ampie superfici, tensioni di alimentazione diverse e installazione in vari edifici.	Riduzione della corrente nella schermatura del cavo, riduzione delle emissioni.
Utilizzare conduttori di collegamento equipotenziale ad alta flessibilità.	Deviazione delle correnti d'interferenza ad alta frequenza.
Se motore e macchina non sono collegati in maniera conduttrice, ad es. con una flangia isolata o un collegamento senza contatto superficiale, occorre mettere a terra il motore con una fascetta o un cavo di massa. La sezione trasversale del conduttore deve essere almeno di 10 mm ² (AWG 6).	Riduzione delle emissioni, aumento dell'immunità.
Utilizzare un cavo a doppino intrecciato per l'alimentazione DC. Per ingressi digitali e analogici utilizzare cavi schermati a doppino intrecciato con passo compreso tra 25 e 50 mm (1 - 2 in).	Riduzione delle interferenze sui cavi di segnale, riduzione delle emissioni.

Alimentazione

Misure CEM	Target
Utilizzare il prodotto con l'alimentazione di rete con punto neutro di messa a terra.	Rende efficace il filtro di rete.
Dispositivo di protezione contro le sovratensioni da rete.	Riduzione del rischio di danni dovuti alle sovratensioni.

Misure supplementari per migliorare la compatibilità elettromagnetica

A seconda dell'applicazione, le misure seguenti sono in grado di migliorare i valori correlati alla compatibilità elettromagnetica:

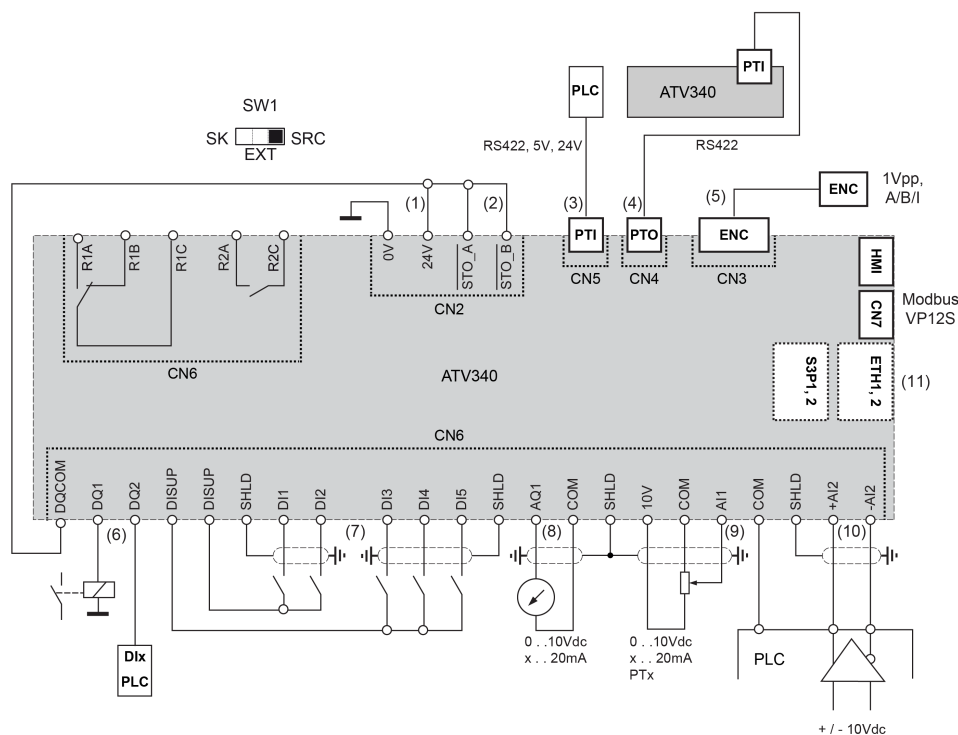
Misure per la compatibilità elettromagnetica	Obiettivo
Utilizzare induttanze di rete.	Riduzione delle armoniche di rete, maggiore durata utile del prodotto.
Utilizzare filtri di rete esterni.	Miglioramento dei valori limite per la compatibilità elettromagnetica.
Misure EMC supplementari, ad esempio montaggio in un armadio di controllo chiuso con schermatura 15 dB per attenuare l'interferenza irradiata.	

NOTA: Nel caso si utilizzi un filtro di ingresso aggiuntivo, questo deve essere montato accanto al variatore e collegato direttamente alla rete elettrica mediante un cavo non schermato.

Schemi generali di cablaggio

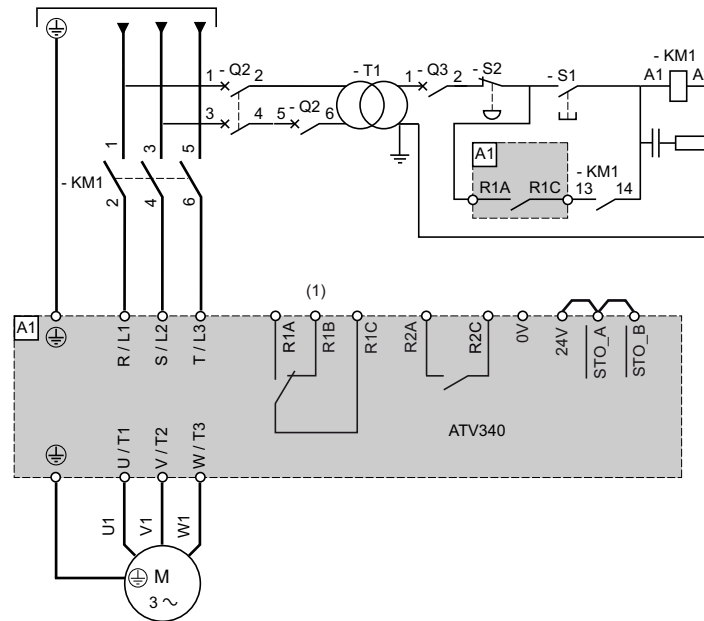
Schemi di cablaggio per le taglie da 1 a 3: ATV340U07N4•... D22N4•

Schema di cablaggio del blocco di controllo



- (1) 24V In, Out, viene fornita una corrente di alimentazione massima di 200 mA,
- (2) STO - Safe Torque Off, vedere il manuale della funzione di sicurezza integrata dell'ATV340 NVE64143
- (3) PTI - Ingresso a treno di impulsi, da sorgente esterna (ad es. PLC) È possibile collegare impulso - direzione o segnali A-B
- (4) PTO - Pulse Train Out, può essere utilizzato per il collegamento a un 2° ATV340 PTI
- (5) Per collegare un encoder di feedback della posizione del motore
- (6) Uscita digitale, ad es. per collegare un contattore, utilizzabile anche come DI
- 7) Ingressi digitali
- 8) Uscita analogica, ad esempio per collegare un contattore
- 9) Ingresso analogico, ad es. da potenziometro
- 10) Ingresso analogico differenziale, ad esempio come riferimento di velocità dal differenziale PLC esterno, +/- 10 V
- 11) 2 porte Ethernet avanzate ETH1, ETH2 (ATV340.....E) o 2 porte Sercos III S3P1, S3P2 (ATV340.....S)

Alimentazione trifase - Schema con contattore di linea



(1) Utilizzare l'uscita relè R1 impostata sulla condizione operativa Guasto per spegnere il prodotto quando viene rilevato un errore.

NOTA:

- Premere S1 fino al termine dell'inizializzazione del variatore.
- È possibile collegare un alimentatore esterno da 24V in modo che la parte di controllo del variatore sia sempre alimentata.

Alimentazione trifase - Schema con contattore a valle

Se viene eseguito un comando di marcia quando il contattore a valle tra variatore e motore è ancora aperto, potrebbe essere presente della tensione residua sull'uscita del variatore. In questo caso, quando i contatti del contattore a valle sono chiusi, la stima della velocità del motore potrebbe non essere corretta e provocare, di conseguenza, il funzionamento imprevisto delle apparecchiature o il loro danneggiamento.

Inoltre potrebbe verificarsi una condizione di sovratensione sull'uscita del variatore, se lo stadio di potenza è ancora abilitato quando il contattore a valle tra il variatore e il motore si apre.

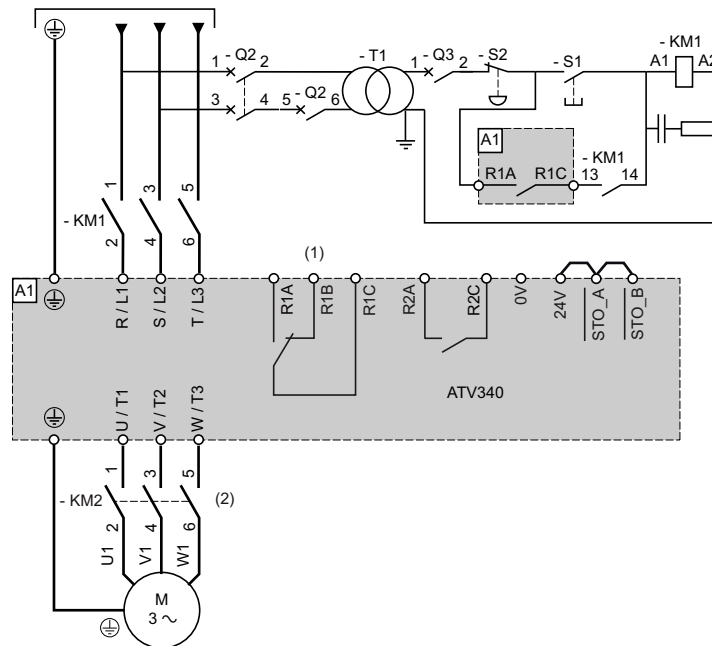
⚠ AVVERTIMENTO

FUNZIONAMENTO IMPREVISTO DELL'APPARECCHIATURA O DANNI ALLE APPARECCHIATURE

Qualora venga utilizzato un contattore a valle tra il variatore e il motore, verificare quanto segue:

- I contatti tra il motore e il variatore devono essere chiusi prima di eseguire un comando di marcia.
- Lo stadio di potenza non deve essere abilitato quando i contatti tra il motore e il variatore si aprono.

Il mancato rispetto di queste istruzioni può provocare morte, gravi infortuni o danni alle apparecchiature.



(1) Utilizzare l'uscita relè R1 impostata sulla condizione operativa Guasto per spegnere il prodotto quando viene rilevato un errore.

(2) Il comando KM2 può essere eseguito utilizzando la funzione **[Cmd Contattore Val.]** occ. Per maggiori informazioni, vedere il manuale di programmazione.

NOTA:

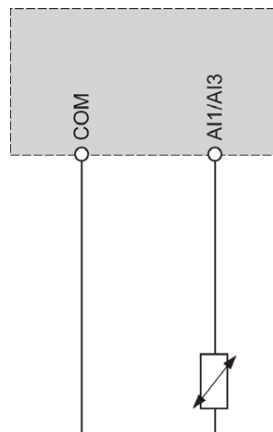
- Chiudere il contattore a monte, quindi premere S1 al termine dell'inizializzazione del variatore.
- È possibile collegare un alimentatore esterno da 24V in modo che la parte di controllo del variatore sia sempre alimentata.

Funzione di sicurezza STO

Tutti i dettagli relativi all'attivazione della funzione di sicurezza STO sono riportati nel manuale sulla funzione di sicurezza integrata NVE64143.

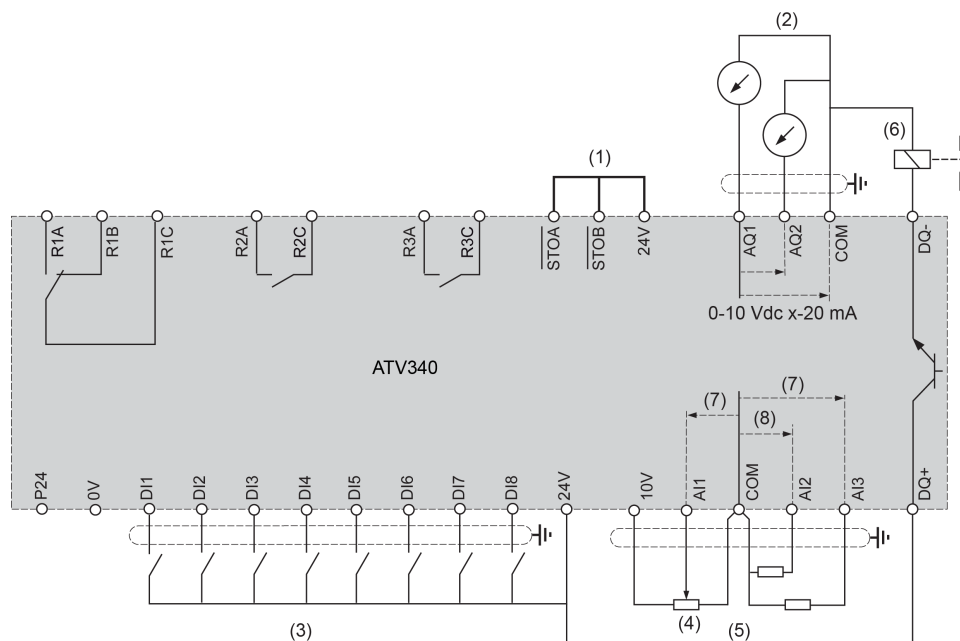
Collegamento sensori

È possibile collegare 1 sensore sui morsetti AI1 o AI3.



Schemi di cablaggio per le taglie 4 e 5: ATV340D30N4E...D75N4E

Schema di cablaggio del blocco di controllo



(1) STO Safe Torque Off

(2) Uscita analogica

(3) Ingresso digitale - Le istruzioni relative alla schermatura sono contenute nella sezione Compatibilità elettromagnetica

(4) Potenzimetro di riferimento (es. SZ1RV1002)

(5) Ingresso analogico

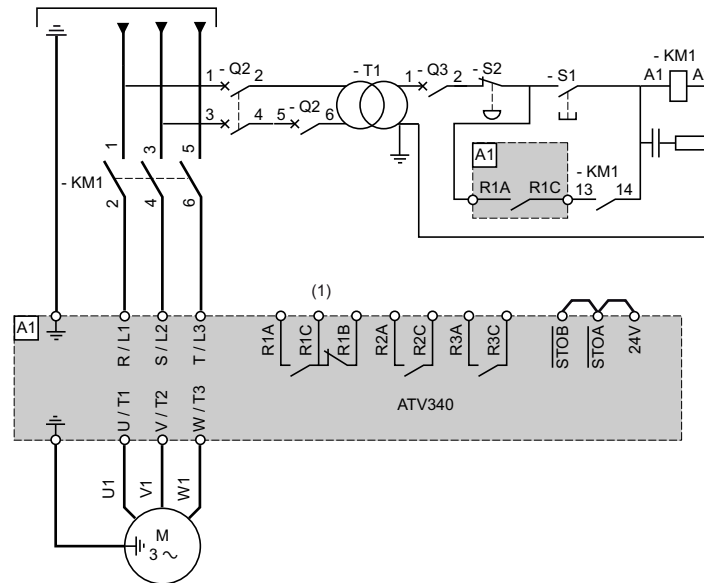
(6) Uscita digitale

(7) 0-10 Vcc, x-20 mA

(8) 0-10 Vcc, -10 Vcc...+10 Vcc

NOTA: La funzione PTI non è disponibile per le taglie 4 e 5.

Alimentazione trifase - Schema con contattore di linea



(1) Utilizzare l'uscita relè R1 impostata sulla condizione operativa Guasto per spegnere il prodotto quando viene rilevato un errore.

NOTA:

- Premere S1 fino al termine dell'inizializzazione del variatore.
- È possibile collegare un alimentatore esterno da 24V in modo che la parte di controllo del variatore sia sempre alimentata.

Alimentazione trifase - Schema con contattore a valle

Se viene eseguito un comando di marcia quando il contattore a valle tra variatore e motore è ancora aperto, potrebbe essere presente della tensione residua sull'uscita del variatore. In questo caso, quando i contatti del contattore a valle sono chiusi, la stima della velocità del motore potrebbe non essere corretta e provocare, di conseguenza, il funzionamento imprevisto delle apparecchiature o il loro danneggiamento.

Inoltre potrebbe verificarsi una condizione di sovratensione sull'uscita del variatore, se lo stadio di potenza è ancora abilitato quando il contattore a valle tra il variatore e il motore si apre.

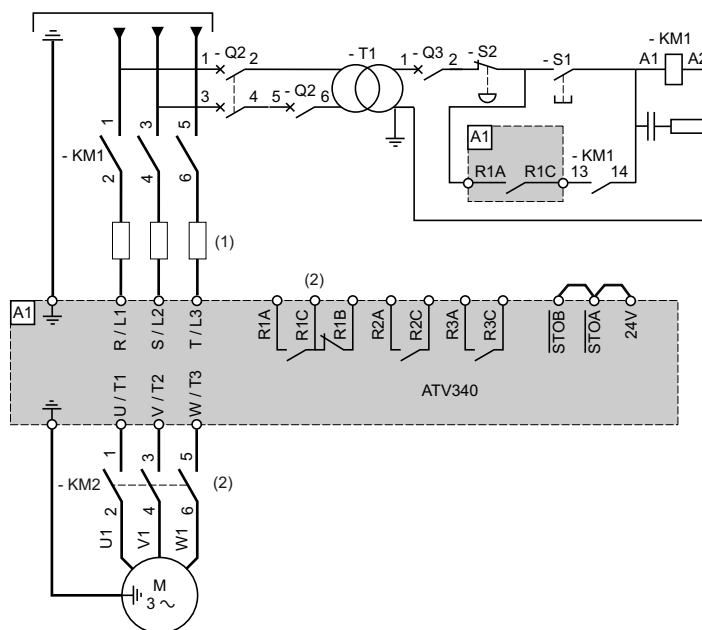
⚠ AVVERTIMENTO

FUNZIONAMENTO IMPREVISTO DELL'APPARECCHIATURA O DANNI ALLE APPARECCHIATURE

Qualora venga utilizzato un contattore a valle tra il variatore e il motore, verificare quanto segue:

- I contatti tra il motore e il variatore devono essere chiusi prima di eseguire un comando di marcia.
- Lo stadio di potenza non deve essere abilitato quando i contatti tra il motore e il variatore si aprono.

Il mancato rispetto di queste istruzioni può provocare morte, gravi infortuni o danni alle apparecchiature.



(1) Utilizzare l'uscita relè R1 impostata sulla condizione operativa Guasto per spegnere il prodotto quando viene rilevato un errore.

(2) Il comando KM2 può essere eseguito utilizzando la funzione **[Cmd Contattore Val.]** occ. Per maggiori informazioni, vedere il manuale di programmazione.

NOTA:

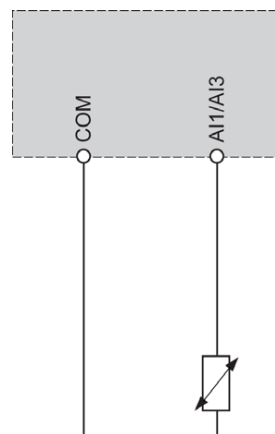
- Chiudere il contattore a monte, quindi premere S1 al termine dell'inizializzazione del variatore.
- È possibile collegare un alimentatore esterno da 24V in modo che la parte di controllo del variatore sia sempre alimentata.

Funzione di sicurezza STO

Tutti i dettagli relativi all'attivazione della funzione di sicurezza STO sono riportati nel manuale sulla funzione di sicurezza integrata NVE64143.

Collegamento sensori

È possibile collegare 1 sensore sui morsetti AI1 o AI3.



Filtro EMC integrato

Funzionamento su un sistema IT

Definizione

Sistema IT: neutro isolato o messo a terra con impedenza. Utilizzare un dispositivo di monitoraggio permanente dell'isolamento, compatibile con carichi non lineari, di tipo XM200 o equivalente.

Funzionamento

AVVISO

SOVRATENSIONE O SURRISCALDAMENTO

Qualora il variatore venga azionato tramite un sistema IT o corner grounded, il filtro EMC integrato deve essere scollegato come descritto nel presente manuale.

Il mancato rispetto di queste istruzioni può provocare danni alle apparecchiature.

Scollegamento del filtro EMC integrato

Scollegamento del filtro

PERICOLO

RISCHIO DI FOLGORAZIONE, ESPLOSIONE O BAGLIORI DA ARCO

Leggere con attenzione le istruzioni contenute nel capitolo **Informazioni sulla sicurezza** prima di eseguire una qualsiasi procedura qui descritta.

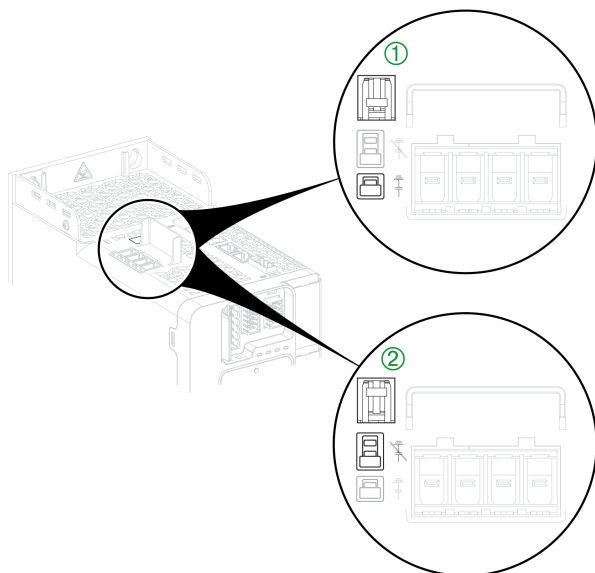
Il mancato rispetto di queste istruzioni provocherà morte o gravi infortuni.

I variatori sono dotati di filtro EMC integrato, quindi presentano corrente di dispersione a terra. Se la corrente di dispersione causa problemi di compatibilità con le apparecchiature (interruttore differenziale o altro), è possibile ridurla disattivando i condensatori Y come illustrato di seguito. In questa configurazione il prodotto non è conforme ai requisiti in materia di compatibilità elettromagnetica secondo la norma IEC 61800-3.

Impostazione per le taglie 1 e 2



Per scollegare il filtro EMC integrato attenersi alle seguenti istruzioni

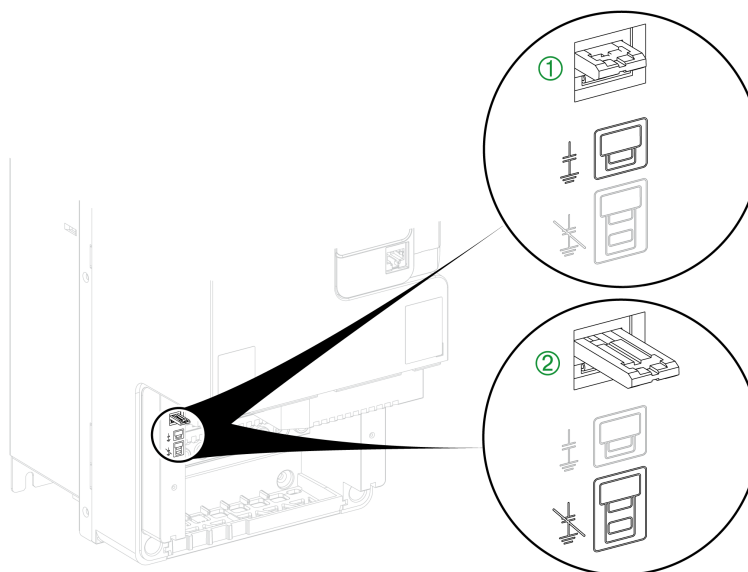
Pas-so	Azione
1	Il commutatore è impostato in fabbrica sulla posizione $\frac{1}{\text{---}}$ mostrata nel particolare ①
2	Per scollegare il filtro EMC integrato $\frac{1}{\text{---}}$, con un cacciavite collocare il commutatore nella posizione mostrata nel particolare ②



Impostazione per la taglia 3



Per scollegare il filtro EMC integrato attenersi alle seguenti istruzioni

Pas- so	Azione
1	Togliere il coperchio anteriore.
2	Il commutatore è impostato in fabbrica sulla posizione  mostrata nel particolare ①
3	Per scollegare il filtro EMC integrato  , con un cacciavite collocare il commutatore nella posizione mostrata nel particolare ②
4	Rimontare il coperchio anteriore.



Impostazione per le taglie 4 e 5

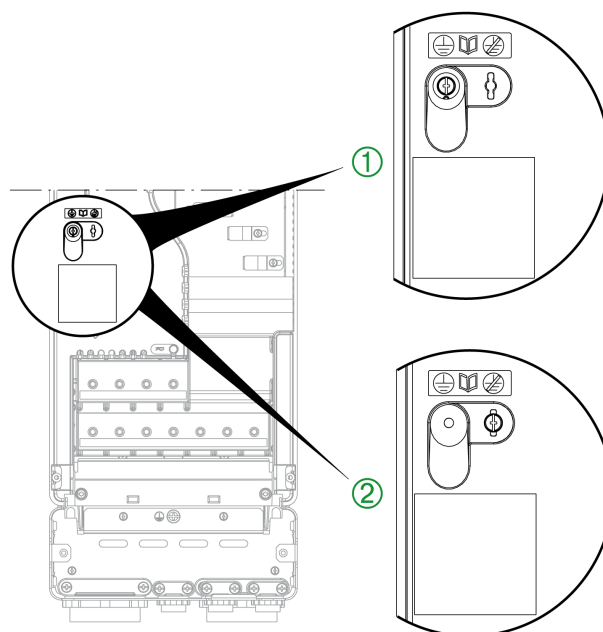
Per scollegare il filtro EMC integrato attenersi alle seguenti istruzioni

Pas- so	Azione
1	Togliere il coperchio anteriore , pagina 108
2	La vite è impostata di fabbrica sulla posizione  mostrata nel particolare ①
3	Per scollegare il filtro EMC integrato, rimuovere la vite dalla sua posizione e collocarla nella posizione  mostrata nel particolare ②
4	Rimontare il pannello di copertura

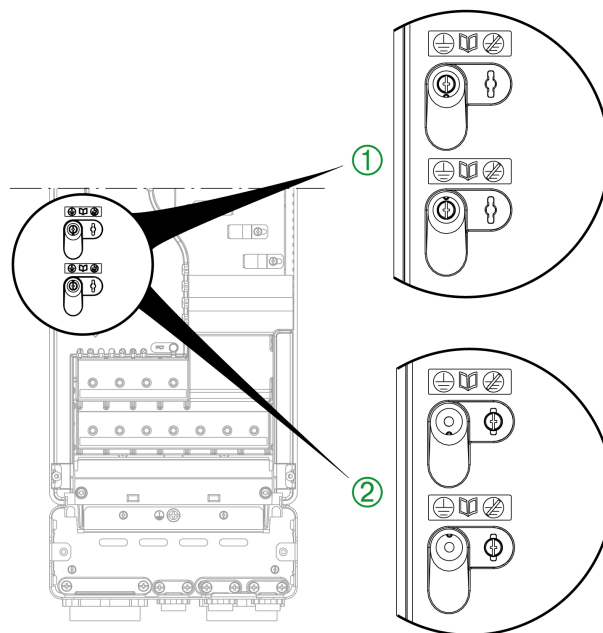
NOTA:

- Utilizzare esclusivamente le viti fornite in dotazione.
- Non avviare il variatore senza le viti di regolazione.

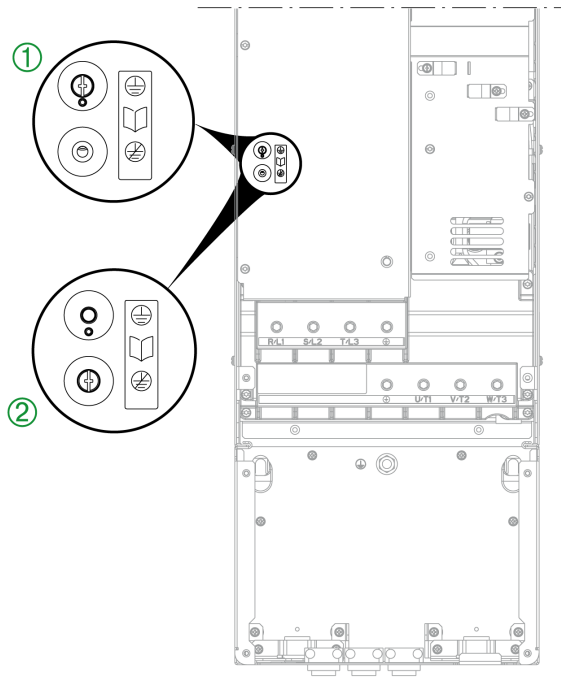
Impostazione per prodotti di taglia 4, 200...240 V



Impostazione per prodotti di taglia 4, 380...480 V



Impostazione per prodotti di taglia




Componenti di alimentazione

Caratteristiche dei morsetti di alimentazione

⚡⚠ PERICOLO	
RISCHIO DI INCENDIO O FOLGORAZIONE	
<ul style="list-style-type: none"> Le sezioni trasversali dei cavi e le coppie di serraggio devono essere conformi alle specifiche riportate nel presente documento. Se si collegano cavi multifilo flessibili a tensioni maggiori di 25 Vca, è necessario usare capicorda ad anello oppure puntalini per filo, a seconda della sezione dei fili e dalla lunghezza di spelatura specificata del cavo. 	
Il mancato rispetto di queste istruzioni provocherà morte o gravi infortuni.	

Descrizione dei morsetti di alimentazione

Morsetto	Funzione
PE oppure 	Morsetto di terra
R/L1 S/L2 T/L3	Alimentazione di rete AC
PA/+	Polarità + bus DC (Uscita al resistore di frenatura)
PB (eventuale)	Uscita al resistore di frenatura
PC/-	Polarità - bus DC
U/T1 V/T2 W/T3	Uscite al motore

Cavi aggiuntivi per il collegamento alla terra PE

Le sezioni trasversali dei cavi di terra in ingresso e uscita sono analoghe a quelle indicate per i cavi di ingresso e uscita. Queste sezioni e le loro coppie di serraggio sono indicate nelle tabelle seguenti. A causa delle elevate correnti di dispersione è necessario eseguire un collegamento PE aggiuntivo.

Sezione minima del cavo di terra di protezione: 10 mm² (AWG 8) per cavo CU e 16 mm² (AWG 6) per cavo AL.

Sezione trasversale: caratteristiche elettriche e meccaniche

⚡⚠ PERICOLO	
RISCHIO DI INCENDIO O FOLGORAZIONE	
<p>Se il prodotto viene usato al di sotto della potenza nominale e si sceglie di ridurre la sezione trasversale del filo rispetto alla sezione trasversale minima del filo specificata nella condizione nominale, assicurarsi che la sezione trasversale del filo selezionata sia conforme al ciclo di servizio e al carico di corrente dell'applicazione.</p>	
Il mancato rispetto di queste istruzioni provocherà morte o gravi infortuni.	

Taglia 1

Caratteristiche elettriche (*)

ATV340	Sezione trasversale minima del filo alle condizioni nominali		
	Morsetti di alimentazione (L1, L2, L3, PE)	Morsetti d'uscita (U, V, W, PBe)	Morsetti bus DC (**)
	Connettore CN1	Connettore CN10	Connettore CN9
	mm ² (AWG)	mm ² (AWG)	mm ² (AWG)
U07N4•, U15N4•, U22N4•, U30N4•, U40N4•	4 (12)	4 (12)	4 (12)
(*) Sezione trasversale minima del cavo da applicare quando il prodotto è utilizzato alla potenza nominale.			
(**) Sezione trasversale del filo nel caso di alimentazione di tensione del bus DC			

Caratteristiche meccaniche

ATV340	Morsetti di alimentazione (L1, L2, L3, PE) - connettore CN1				Morsetti bus DC (PA/+, PC/-) - connettore CN9 (***)			
	Morsetti di uscita (U, V, W, PBe) - Connettore CN10							
	Minimo (*)		Massimo		Minimo (*)		Massimo	
	Sezione trasversale ammessa (**)	Coppia di serraggio nominale	Sezione trasversale ammessa	Coppia di serraggio nominale	Sezione trasversale ammessa (**)	Coppia di serraggio nominale	Sezione trasversale ammessa	Coppia di serraggio nominale
	mm ² (AWG)	N·m (lbf·in)	mm ² (AWG)	N·m (lbf·in)	mm ² (AWG)	N·m (lbf·in)	mm ² (AWG)	N·m (lbf·in)
U07N4•, U15N4•, U22N4•, U30N4•, U40N4•	0,5 (20)	1,3 (11.5)	6 (8)	0,69 (6,1)	0,5 (20)	1,3 (11.5)	6 (10)	1,8 (15,6)
(*) Le caratteristiche meccaniche riguardano solo il morsetto di alimentazione e non tengono conto dei dispositivi di cablaggio (serracavo, pressacavo, ecc.) progettati per le condizioni nominali.								
(**) Se il prodotto è utilizzato al di sotto della propria potenza nominale, viene fornita la sezione trasversale minima consentita. In questo caso, assicurarsi che la sezione trasversale del cavo sia conforme al ciclo di lavoro e al carico di corrente.								
(***) Sezione del filo in caso di alimentazione di tensione bus DC								

NOTA: Usare solo cavi con fili rigidi o trefoli rigidi.

Taglia 2

Caratteristiche elettriche (*)

ATV340	Sezione trasversale minima del filo alle condizioni nominali		
	Morsetti di alimentazione (L1, L2, L3, PE)	Morsetti d'uscita (U, V, W, PBe)	Morsetti bus DC (**)
	Connettore CN1	Connettore CN10	Connettore CN9
	mm ² (AWG)	mm ² (AWG)	mm ² (AWG)
U55N4•, U75N4•	6 (8)	6 (8)	6 (10)
(*) Sezione trasversale minima del cavo da applicare quando il prodotto è utilizzato alla potenza nominale.			
(**) Sezione trasversale del filo nel caso di alimentazione di tensione del bus DC			

Caratteristiche meccaniche

ATV340	Morsetti di alimentazione (L1, L2, L3, PE) - connettore CN1				Morsetti bus DC (PA/+, PC/-) - connettore CN9 (***)			
	Morsetti di uscita (U, V, W, PBe) - Connettore CN10							
	Minimo (*)		Massimo		Minimo (*)		Massimo	
	Sezione trasversale ammessa (**)	Coppia di serraggio nominale	Sezione trasversale ammessa	Coppia di serraggio nominale	Sezione trasversale ammessa (**)	Coppia di serraggio nominale	Sezione trasversale ammessa	Coppia di serraggio nominale
mm ² (AWG)	N·m (lbf·in)	mm ² (AWG)	N·m (lbf·in)	mm ² (AWG)	N·m (lbf·in)	mm ² (AWG)	N·m (lbf·in)	
U55N4•, U75N4•	0,5 (20)	1,8 (15,6)	10 (6)	1,8 (15,6)	0,5 (20)	1,8 (15,6)	6 (10)	1,8 (15,6)

(*) Le caratteristiche meccaniche riguardano solo il morsetto di alimentazione e non tengono conto dei dispositivi di cablaggio (serracavo, pressacavo, ecc.) progettati per le condizioni nominali.

(**) Se il prodotto è utilizzato al di sotto della propria potenza nominale, viene fornita la sezione trasversale minima consentita. In questo caso, assicurarsi che la sezione trasversale del cavo sia conforme al ciclo di lavoro e al carico di corrente.

(***) Sezione del filo in caso di alimentazione di tensione bus DC

NOTA: Usare solo cavi con fili rigidi o trefoli rigidi.

Coppie di serraggio PE aggiuntivo:

- Collegamento a terra superiore: 2,6 N·m (23,01 lb.in) - connettore CN1
- Collegamento a terra inferiore: 0,69 N·m (6,1 lb.in) - connettore CN10

Taglia 3

Caratteristiche elettriche (*)

ATV340	Sezione trasversale minima del filo alle condizioni nominali		
	Morsetti di alimentazione (L1, L2, L3, PE)	Morsetti d'uscita (U, V, W, PBe)	Morsetti bus DC (**)
	Connettore CN1	Connettore CN10	Connettore CN9
	mm ² (AWG)	mm ² (AWG)	mm ² (AWG)
D11N4•	10 (8)	10 (8)	10 (8)
D15N4•	16 (6)	16 (6)	16 (6)
D18N4•	16 (4)	16 (4)	16 (4)
D22N4•	25 (3)	25 (3)	25 (3)

(*) Sezione trasversale minima del cavo da applicare quando il prodotto è utilizzato alla potenza nominale.

(**) Sezione trasversale del filo nel caso di alimentazione di tensione del bus DC

Caratteristiche meccaniche

ATV340	Morsetti di alimentazione (L1, L2, L3, PE) - connettore CN1			
	Morsetti di uscita (U, V, W, PBe) - Connettore CN10			
	Morsetti bus DC (PA/+, PC/-) - connettore CN9 (***)			
	Minimo (*)		Massimo	
Sezione trasversale ammessa (**)	Coppia di serraggio nominale	Sezione trasversale ammessa	Coppia di serraggio nominale	
mm ² (AWG)	N·m (lbf·in)	mm ² (AWG)	N·m (lbf·in)	
D11N4• D15N4• D18N4• D22N4•	0,5 (20)	3,5 (30.4)	25 (3)	3,8 (33,6)

(*) Le caratteristiche meccaniche riguardano solo il morsetto di alimentazione e non tengono conto dei dispositivi di cablaggio (serracavo, pressacavo, ecc.) progettati per le condizioni nominali.

(**) Se il prodotto è utilizzato al di sotto della propria potenza nominale, viene fornita la sezione trasversale minima consentita. In questo caso, assicurarsi che la sezione trasversale del cavo sia conforme al ciclo di lavoro e al carico di corrente.

(***) Sezione del filo in caso di alimentazione di tensione bus DC

NOTA: Usare solo cavi con fili rigidi o trefoli rigidi.

Coppie di serraggio PE aggiuntivo:

- Collegamento a terra superiore: 2,6 N·m (23,01 lb.in) - connettore CN1
- Collegamento a terra inferiore: 0,69 N·m (6,1 lb.in) - connettore CN10

Taglia 4

Caratteristiche elettriche (*)

ATV340	Sezione trasversale minima del filo alle condizioni nominali		
	Morsetti di alimentazione (L1, L2, L3, PE)	Morsetti d'uscita (U, V, W, PE)	Morsetti bus DC (**)
	mm ² (AWG)	mm ² (AWG)	mm ² (AWG)
D30N4E·	35 (3)	35 (3)	25 (4)
D37N4E·	35 (2)	50 (1)	35 (3)

(*) Sezione trasversale minima del cavo da applicare quando il prodotto è utilizzato alla potenza nominale.

(**) Sezione trasversale del filo nel caso di alimentazione di tensione del bus DC

Caratteristiche meccaniche

ATV340	Morsetti di alimentazione (L1, L2, L3, PE)			
	Morsetti di uscita (U, V, W, PE)			
	Morsetti bus DC (PA/+, PC/-) (***)			
	Minimo (*)		Massimo	
Sezione trasversale ammessa (**)	Coppia di serraggio nominale	Sezione trasversale ammessa	Coppia di serraggio nominale	
mm ² (AWG)	N·m (lbf·in)	mm ² (AWG)	N·m (lbf·in)	
D30N4E· D37N4E·	16 (6)	12 (106,2)	50 (1)	12 (106,2)

(*) Le caratteristiche meccaniche riguardano solo il morsetto di alimentazione e non tengono conto dei dispositivi di cablaggio (serracavo, pressacavo, ecc.) progettati per le condizioni nominali.

(**) Se il prodotto è utilizzato al di sotto della propria potenza nominale, viene fornita la sezione trasversale minima consentita. In questo caso, assicurarsi che la sezione trasversale del cavo sia conforme al ciclo di lavoro e al carico di corrente.

(***) Sezione del filo in caso di alimentazione di tensione bus DC

NOTA: Usare solo cavi con fili rigidi o trefoli rigidi.
Coppia di serraggio PE aggiuntivo: 5 Nm (44.2 lb.in)

Taglia 5

Caratteristiche elettriche (*)

ATV340	Sezione trasversale minima del filo alle condizioni nominali		
	Morsetti di alimentazione (L1, L2, L3, PE)	Morsetti d'uscita (U, V, W, PE)	Morsetti bus DC (**)
	mm ² (AWG)	mm ² (AWG)	mm ² (AWG)
D45N4E·	70 (1/0)	70 (1/0)	70 (1/0)
D55N4E·	95 (3/0)	95 (3/0)	70 (1/0)
D75N4E·	120 (4/0)	120 (250 MCM)	95 (3/0)

(*) Sezione trasversale minima del cavo da applicare quando il prodotto è utilizzato alla potenza nominale.

(**) Sezione trasversale del filo nel caso di alimentazione di tensione del bus DC

Caratteristiche meccaniche

ATV340	Morsetti di alimentazione (L1, L2, L3, PE)			
	Morsetti di uscita (U, V, W, PE)			
	Morsetti bus DC e resistenza di frenatura (PA/+, PC/-) (***)			
	Minimo (*)		Massimo	
Sezione trasversale ammessa (**)	Coppia di serraggio nominale	Sezione trasversale ammessa	Coppia di serraggio nominale	
mm ² (AWG)	N·m (lbf·in)	mm ² (AWG)	N·m (lbf·in)	
D45N4E· D55N4E· D75N4E·	16 (4)	25 (221.3)	120 (250 MCM)	25 (221,3)
<p>(*) Le caratteristiche meccaniche riguardano solo il morsetto di alimentazione e non tengono conto dei dispositivi di cablaggio (serracavo, pressacavo, ecc.) progettati per le condizioni nominali.</p> <p>(**) Se il prodotto è utilizzato al di sotto della propria potenza nominale, viene fornita la sezione trasversale minima consentita. In questo caso, assicurarsi che la sezione trasversale del cavo sia conforme al ciclo di lavoro e al carico di corrente.</p> <p>(***) Sezione del filo in caso di alimentazione di tensione bus DC</p>				

NOTA: Usare solo cavi con fili rigidi o trefoli rigidi.

Coppia di serraggio PE aggiuntivo: 10 Nm (88.5 lb.in)

Cablaggio dei componenti di alimentazione

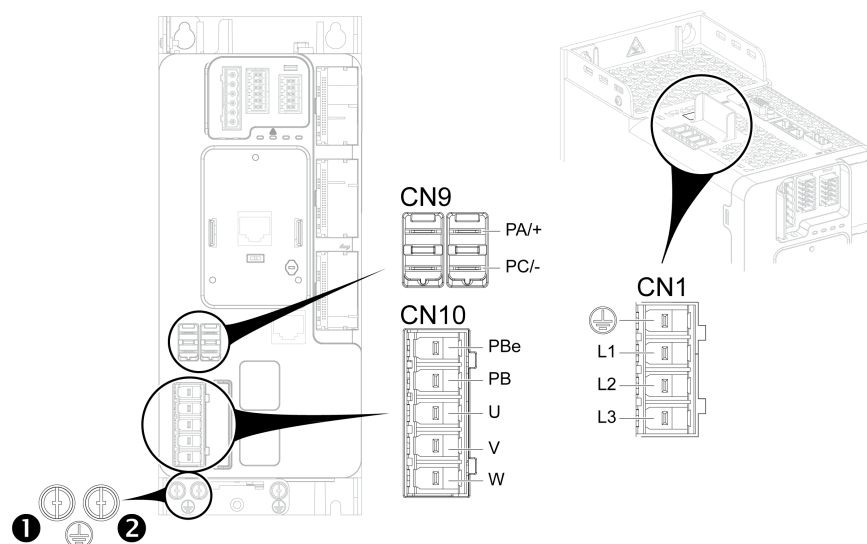
⚡⚠ **PERICOLO**

RISCHIO DI FOLGORAZIONE, ESPLOSIONE O BAGLIORI DA ARCO

- Verificare che i cavi siano installati correttamente come specificato.
- Garantire la protezione contro il contatto con componenti sotto tensione in tutto l'impianto, inclusi i cavi.
- Verificare la tenuta adeguata delle entrate dei cavi.
- Prima della messa in servizio, verificare che il grado di protezione specificato sulla targhetta e in tutta la documentazione del prodotto pertinente sia rispettato.

Il mancato rispetto di queste istruzioni provocherà morte o gravi infortuni.

Disposizione dei morsetti di alimentazione per le taglie 1 e 2



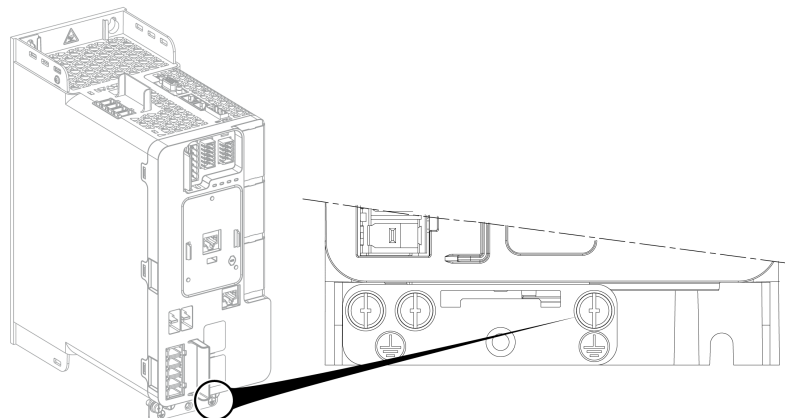
Funzioni dei morsetti di alimentazione

Morsetto	Connettore (sulle taglie 1 e 2)	Funzione
L3/T - L2/S - L1/R - ⊕	CN1	Alimentazione di rete e morsetto di terra in ingresso
PA+	CN9	Polarità + bus DC
PC-	CN9	Polarità - bus DC
W/T3 - V/T2 - U/T1 - PB - PBe	CN10	Collegamento motore in uscita W/T3 - V/T2 - U/T1, uscita verso resistenza di frenatura (1) PB - PBe
⊕		Morsetto di terra in uscita 1 e morsetto di terra resistenza di frenatura 2
(1) Per maggiori informazioni sulla resistenza di frenatura opzionale, consultare il catalogo, pagina 11.		

Collegamento del morsetto di terra PE aggiuntivo

Collegare il morsetto di terra PE aggiuntivo del dispositivo al punto di messa a terra centrale del sistema.

Posizione del morsetto di terra PE aggiuntivo nelle taglie 1 e 2



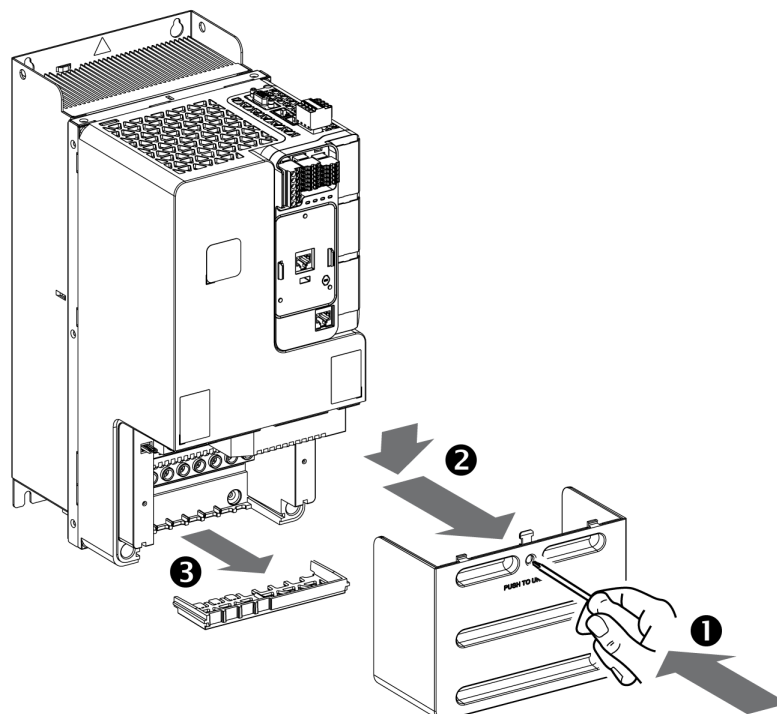
Accesso ai morsetti per la taglia 3

⚡⚠ PERICOLO

RISCHIO DI FOLGORAZIONE, ESPLOSIONE O BAGLIORI DA ARCO

Leggere con attenzione le istruzioni contenute nel capitolo **Informazioni sulla sicurezza** prima di eseguire una qualsiasi procedura qui descritta.

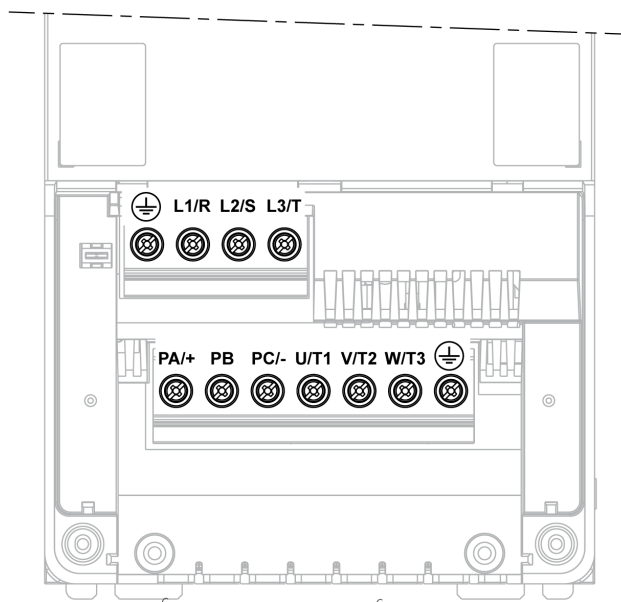
Il mancato rispetto di queste istruzioni provocherà morte o gravi infortuni.



Per accedere ai morsetti su variatori di **taglia 3** attenersi alle seguenti istruzioni

Passo	Azione
1	Utilizzare un cacciavite per premere e sbloccare il coperchio
2	Togliere il pannello di copertura
3	Rimuovere la fascetta di cablaggio

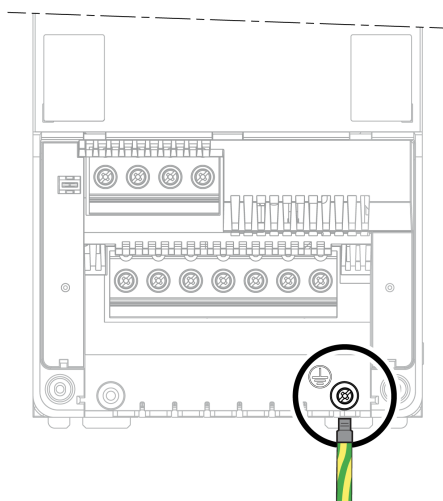
Disposizione dei morsetti di alimentazione per la taglia 3



Collegamento del morsetto di terra PE aggiuntivo

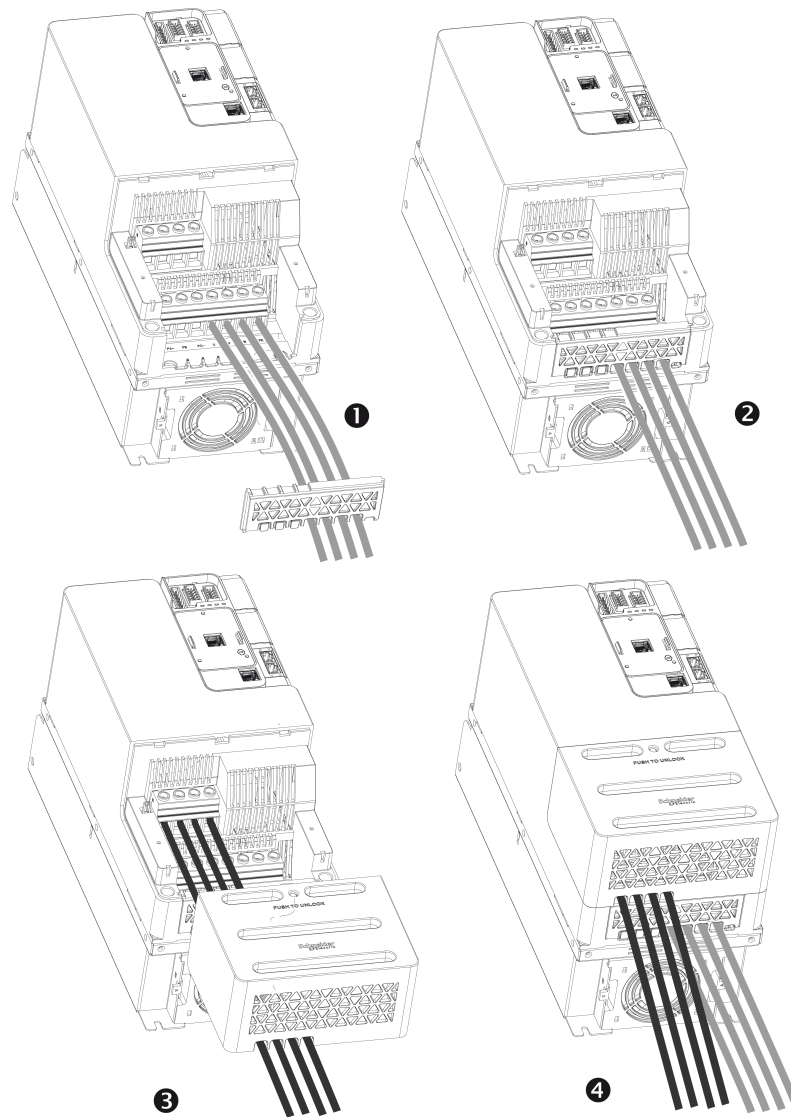
Collegare il morsetto di terra del dispositivo al punto di messa a terra centrale del sistema.

Posizione del morsetto di terra PE aggiuntivo nella taglia 3



Utilizzare lo speciale capocorda a spina tonda.

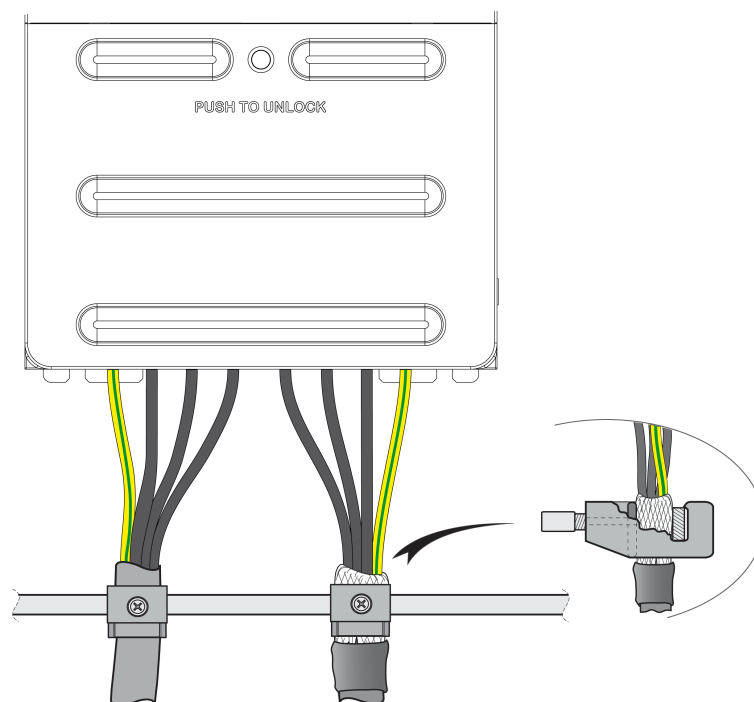
Posa dei cavi di alimentazione



Attenersi alle seguenti istruzioni

Passo	Azione
1	Fissare e posizionare il cavo del motore
2	Riposizionare la fascetta di cablaggio
3	Fissare e posizionare il cavo di alimentazione di rete
4	Rimontare il coperchio degli elementi di alimentazione

Fissaggio dei cavi di alimentazione



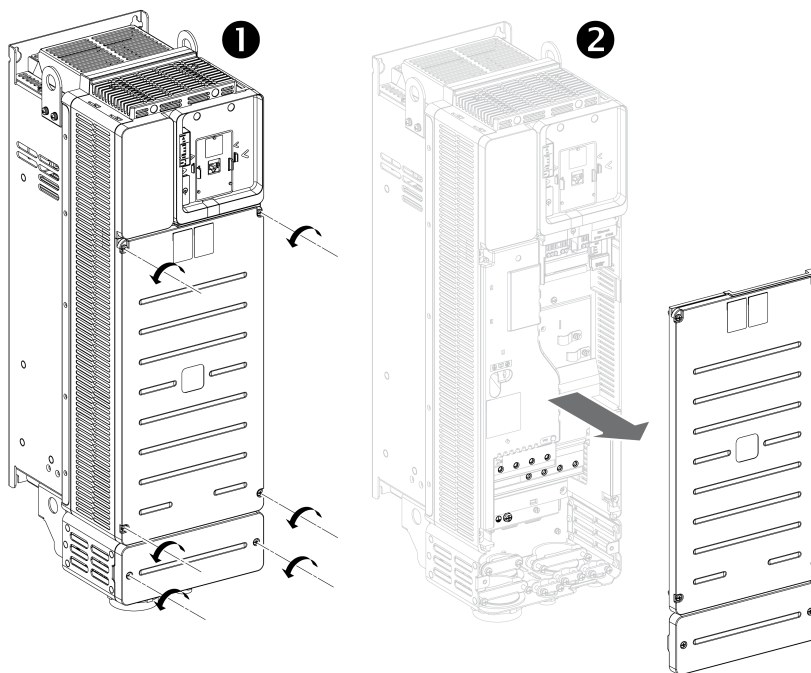
Accesso ai morsetti per i variatori di taglia 4 e 5

⚡⚠ PERICOLO

RISCHIO DI FOLGORAZIONE, ESPLOSIONE O BAGLIORI DA ARCO

Leggere con attenzione le istruzioni contenute nel capitolo **Informazioni sulla sicurezza** prima di eseguire una qualsiasi procedura qui descritta.

Il mancato rispetto di queste istruzioni provocherà morte o gravi infortuni.



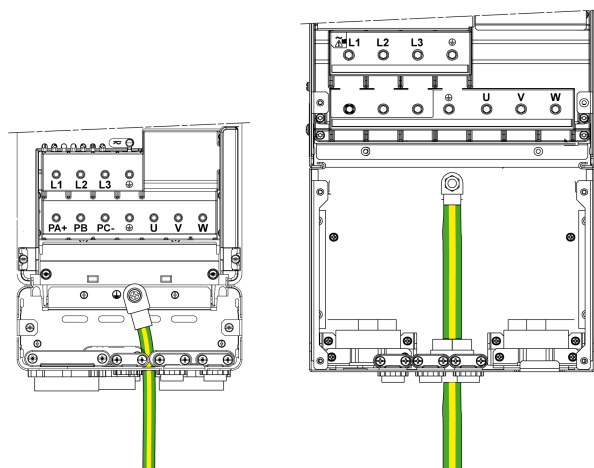
Per accedere ai morsetti sui variatori di **taglia 4 e 5** attenersi alle seguenti istruzioni

Passo	Azione
1	Svitare le 6 viti di fissaggio dell'alloggiamento
2	Rimuovere i coperchi anteriori

Collegamento del morsetto di terra PE aggiuntivo

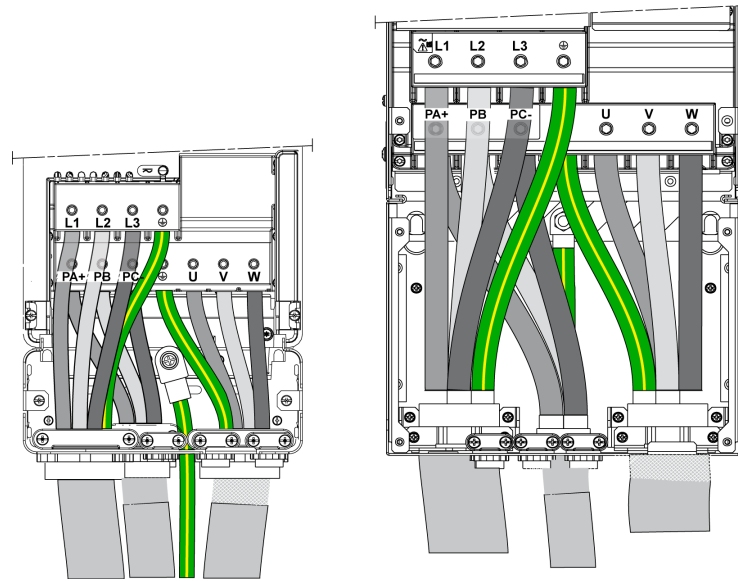
Collegare il morsetto di terra del dispositivo al punto di messa a terra centrale del sistema.

Posizione del morsetto di terra PE aggiuntivo nelle taglie 4 e 5



Disposizione dei morsetti di alimentazione per le taglie 4 e 5 e percorso dei cavi

Procedere al cablaggio come illustrato di seguito.



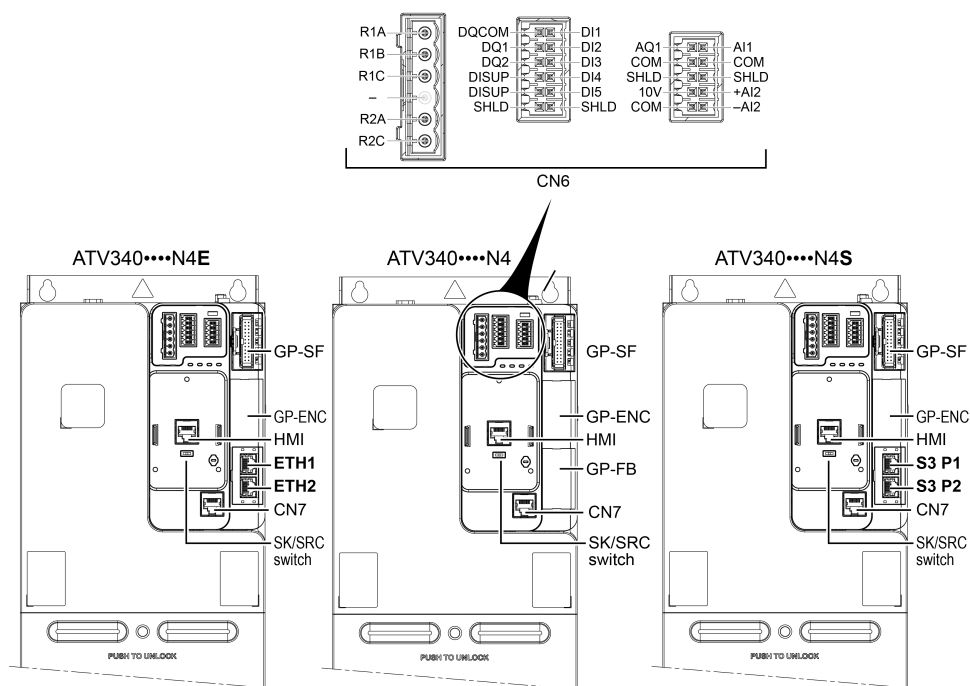
Componenti di controllo

Disposizione e caratteristiche dei morsetti della morsettiera di controllo, comunicazione e porte I/O

Lunghezze dei cavi

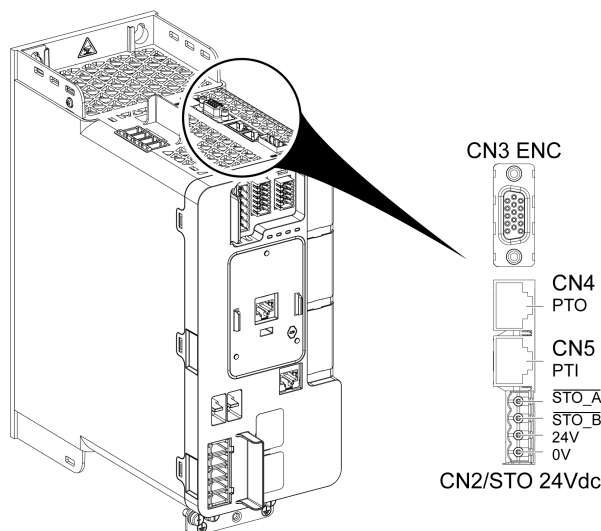
NOTA: Per le lunghezze dei cavi, consultare la tabella fornita nella sezione Istruzioni per la lunghezza dei cavi per i componenti di controllo, pagina 79.

Morsetti di controllo anteriori - Variatori di taglia da 1 a 3



Connettore / Commutatore	Descrizione
GP-SF	Slot per moduli di sicurezza e di uso generale come I/O, relè
GP-ENC	Slot per modulo encoder. Utilizzare soltanto moduli VW3A3420, VW3A3422, VW3A3423 e moduli di uso generale come I/O, relè
HMI	Porta RJ45 per terminale alfanumerico (VW3A1113) a innesto diretto o terminale grafico (VW3A1111) per il collegamento con un cavo, pagina 24
ETH1, ETH2	Due porte RJ45 Advanced Ethernet su ATV340...E
S3 P1, S3 P2	Due porte RJ45 Sercos III Embedded su ATV340...S
GP-FB	Slot per moduli del bus di campo e di uso generale come I/O, relè
CN7	Porta Modbus VP12S, pagina 128
SK/EXT/ SRCCommutatore	Commutatore sink-source, pagina 143
CN6	I/O analogici e digitali, uscite relè..., pagina 125

Posizione dei morsetti di controllo superiori nei variatori di taglia da 1 a 3



Connettore / Commutatore	Descrizione
CN3 ENC	Encoder integrato, pagina 117 NOTA: Se si utilizza l'encoder integrato occorre prevedere ulteriore spazio sulla sommità del variatore.
CN4	PTO (uscita a treno d'impulsi), pagina 121
CN5	PTI (ingresso a treno d'impulsi), pagina 121
CN2/STO 24Vdc	STO (Safe Torque Off), pagina 116

Caratteristiche di cablaggio - Variatori di taglia da 1 a 3

⚡⚠ PERICOLO

RISCHIO DI INCENDIO O FOLGORAZIONE

- Le sezioni trasversali dei cavi e le coppie di serraggio devono essere conformi alle specifiche riportate nel presente documento.
- Se si collegano cavi multifilo flessibili a tensioni maggiori di 25 Vca, è necessario usare capicorda ad anello oppure puntalini per filo, a seconda della sezione dei fili e dalla lunghezza di spelatura specificata del cavo.

Il mancato rispetto di queste istruzioni provocherà morte o gravi infortuni.

Sezioni trasversali dei cavi e coppie di serraggio. I valori della sezione trasversale comprendono la boccola.

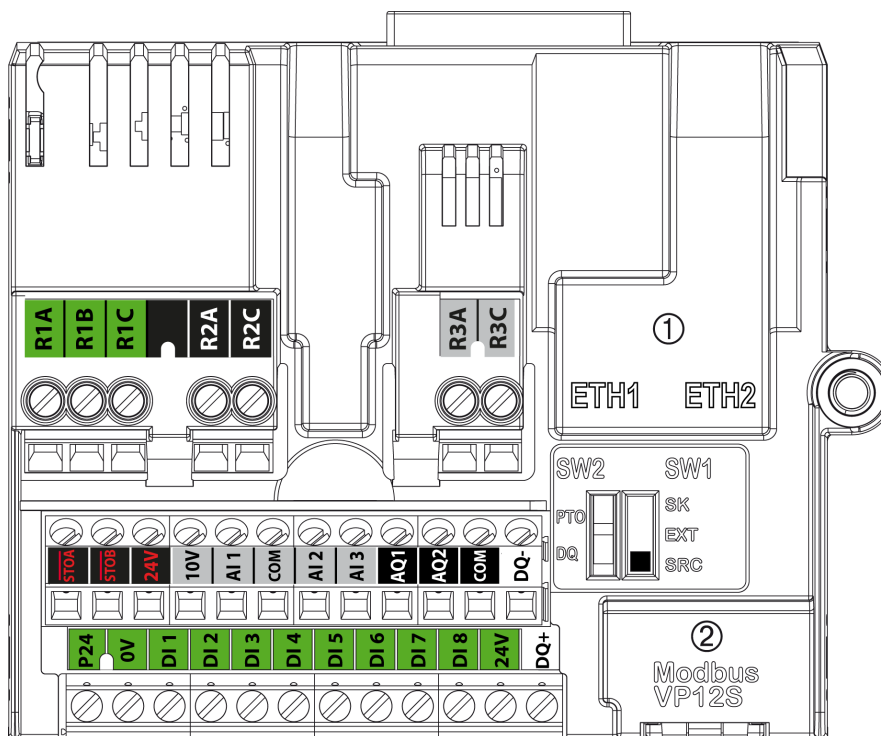
Morsetti di controllo	Sezione trasversale dei cavi di uscita relè		Sezione trasversale degli altri cavi		Coppia di serraggio Rnx
	Min. (1)	Max.	Min. (1)	Massimo	
	mm ² (AWG)	mm ² (AWG)	mm ² (AWG)	mm ² (AWG)	N•m (lb.in)
Morsetti CN6	0,25 (24)	2,5 (14)	0,25 (24)	1 (16)	0,5 (4,4)

(1) Il valore corrisponde alla sezione trasversale minima consentita del morsetto.

NOTA: Dati elettrici dei morsetti di controllo., pagina 115

Morsetti di controllo - Variatori di taglia 4 e 5

I morsetti della morsettieria di controllo sono identici per i variatori di taglia 4 e 5.



① Ethernet Modbus TCP, ② Modbus seriale

NOTA: Modbus VP12S: si tratta della marcatura standard del collegamento seriale Modbus. VP+S indica il connettore di alimentazione, in cui 12 rappresenta la tensione di alimentazione da 12 Vdc.

Caratteristiche di cablaggio Variatori di taglia 4 e 5

⚡⚠ PERICOLO

RISCHIO DI INCENDIO O FOLGORAZIONE

- Le sezioni trasversali dei cavi e le coppie di serraggio devono essere conformi alle specifiche riportate nel presente documento.
- Se si collegano cavi multifilo flessibili a tensioni maggiori di 25 Vca, è necessario usare capicorda ad anello oppure puntalini per filo, a seconda della sezione dei fili e dalla lunghezza di spelatura specificata del cavo.

Il mancato rispetto di queste istruzioni provocherà morte o gravi infortuni.

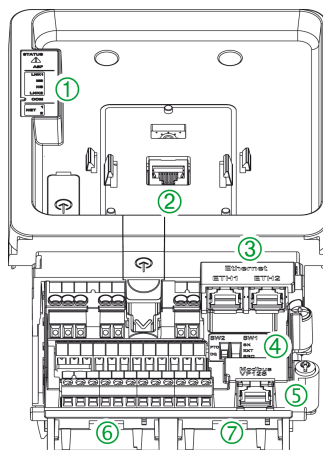
Sezioni trasversali dei cavi e coppie di serraggio.

Morsetti di controllo	Sezione trasversale dei cavi di uscita relè		Sezione trasversale degli altri cavi		Coppia di serraggio
	Min. (1)	Max.	Min. (1)	Massimo	
	mm ² (AWG)	mm ² (AWG)	mm ² (AWG)	mm ² (AWG)	
Tutti i morsetti	0,75 (18)	1,5 (16)	0,5 (2,0)	1,5 (16)	0,5 (4,4)

(1) Il valore corrisponde alla sezione trasversale minima consentita del morsetto.

NOTA: Dati elettrici dei morsetti di controllo., pagina 115

Porte del blocco di controllo



Legenda

Riferimento	Descrizione
①	LED di stato del variatore, pagina 140
②	Porta RJ45 per il collegamento diretto di un terminale alfanumerico oppure per il collegamento tramite cavo di un terminale grafico
③	Due porte RJ45: ETH1 e ETH2 per Ethernet integrato
④	Commutatore SK-EXT-SRC SW1, pagina 143 Commutatore PTO-DQ SW2, pagina 146
⑤	Porta RJ45 per Modbus integrata
⑥	Slot B per interfaccia encoder e moduli GP (di uso generale) come I/O, relè...
⑦	Slot A per comunicazione tramite bus di campo e moduli GP (di uso generale) come I/O, relè, ecc.

Installazione e cablaggio di un modulo opzionale

NOTA:

- Per l'elenco dei possibili moduli del bus di campo, consultare il catalogo, pagina 11.
- Per informazioni sui moduli Fieldbus, fare riferimento al foglio di istruzioni S1A45591 disponibile su www.se.com

Porte di comunicazione RJ45

La morsettiera di controllo include 4 porte RJ45.

Grazie ad esse è possibile collegare:

- un PC
 - con un software di messa in servizio (SoMove, SoMachine...), per configurare e monitorare il variatore
 - per accedere al del variatore webservice
- un sistema SCADA
- un sistema PLC
- un terminale grafico, utilizzando il protocollo Modbus
- una rete Modbus

È possibile eseguire il collegamento utilizzando i seguenti dispositivi opzionali:

- Bluetooth
- Dongle Wi-Fi
- Convertitore USB/Modbus

NOTA:

- Verificare che il cavo RJ45 non sia danneggiato prima di collegarlo al prodotto, altrimenti si potrebbe perdere l'alimentazione del controllo.
- Non inserire il cavo Ethernet o Sercos III nella presa Modbus o viceversa.
- Non inserire il cavo di interfaccia PTI, PTO nelle prese Ethernet, Sercos III o Modbus o viceversa.
- Utilizzare cavi di colore diverso per Ethernet, Sercos III, Modbus, PTI o PTO in modo da agevolare gli interventi di sostituzione dei dispositivi.
- Prima di accendere il sistema, verificare che il cablaggio del variatore sia corretto.

Dati elettrici dei morsetti di controllo per le taglie da 1 a 3

Passi preliminari

PERICOLO

RISCHIO DI FOLGORAZIONE, ESPLOSIONE O BAGLIORI DA ARCO

Leggere con attenzione le istruzioni contenute nel capitolo **Informazioni sulla sicurezza** prima di eseguire una qualsiasi procedura qui descritta.

Il mancato rispetto di queste istruzioni provocherà morte o gravi infortuni.

AVVISO

TENSIONE NON CORRETTA

Gli ingressi digitali possono essere collegati soltanto a un'alimentazione da 24 Vdc.

Il mancato rispetto di queste istruzioni può provocare danni alle apparecchiature.

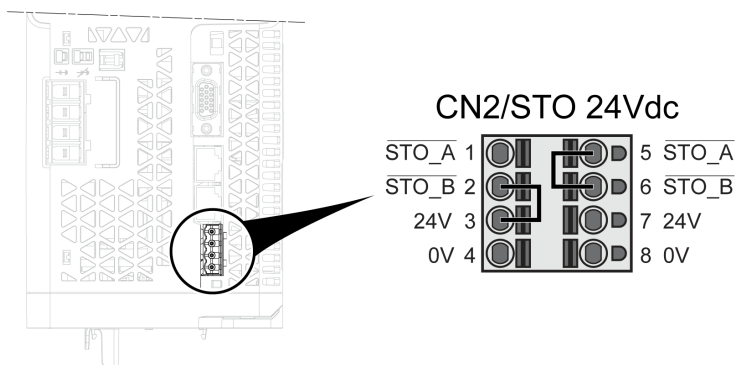
Generale

Questa sezione contiene i dati tecnici riguardanti i morsetti di controllo dei variatori di taglia da 1 a 3. Tali dati sono diversi per le taglie 1, 2 e 3 e per le taglie 4 e 5, pagina 129.

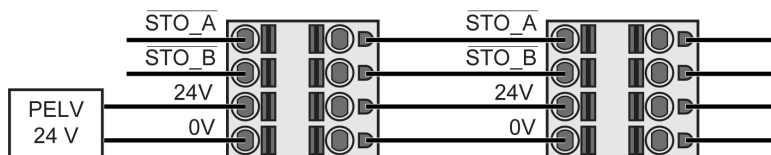
NOTA:

- Per una descrizione della disposizione dei morsetti vedere *Disposizione e caratteristiche dei morsetti della morsettiera di controllo, comunicazione e porte I/O.*, pagina 110
- Per le lunghezze dei cavi, consultare la tabella fornita nella sezione *Istruzioni per la lunghezza dei cavi per i componenti di controllo*, pagina 79.
- Per le impostazioni di fabbrica relative all'assegnazione I/O, vedere il manuale di programmazione, pagina 11.
- Per la descrizione di tutti i LED, consultare *LED di stato del variatore*, pagina 140 o il manuale di programmazione, pagina 11 disponibile su www.se.com.

Variatori di taglia da 1 a 3 - Connettore CN2 lato superiore

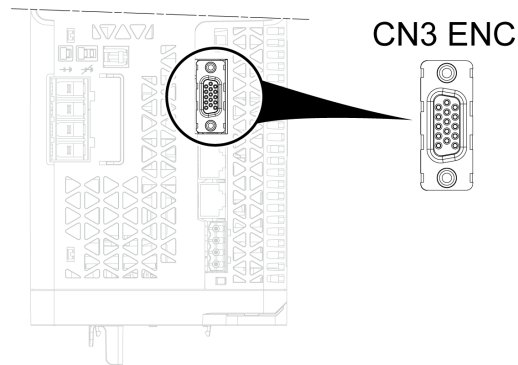


Collegamento alternativo: cablaggio da variatore a variatore



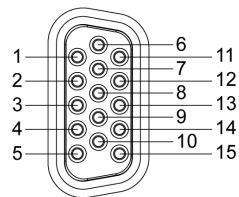
Morsetto	Descrizione	Tipo I/O	Caratteristiche elettriche
STO_A, STO_B	Ingressi STO, SIL3	Ingresso	Ingressi funzione di sicurezza STO Consultare il Embedded Safety Function Manual (NVE64143) disponibile sul sito www.se.com .
24V	Uscita: alimentazione per ingressi digitali e ingressi funzione di sicurezza STO Ingresso: alimentazione esterna di controllo 24 V	Ingresso / uscita	<ul style="list-style-type: none"> Ingresso corrente massimo: 1 A +24 VCC Tolleranza: minimo 20,4 VCC, massimo 27 VCC Corrente: uscita massima: 200 mA Morsetto protetto da sovraccarichi e cortocircuiti L'uscita 24 V può essere disattivata tramite menu [Uscita di alimentazione 24 V] 5 2 4 V per evitare l'alimentazione del bus a 24 Vdc di altri carichi. Per impostazione predefinita, l'alimentazione a 24 Vdc è abilitata. L'alimentazione esterna del controller a +24 Vdc deve soddisfare i requisiti di IEC 61131-2 (alimentatore standard PELV).
0V	Riferimento per alimentazione 24 V		

Variatori di taglia da 1 a 3 - Connettore CN3 lato superiore



Morsetto	Descrizione	Tipo I/O	Caratteristiche elettriche
ENC	Encoder integrato	Ingresso / uscita	Femmina SUB-HD-15 <ul style="list-style-type: none"> Encoder digitale 5V RS422 A/B/I Encoder analogico 1 Vpp sin/cos Alimentazione encoder: <ul style="list-style-type: none"> +5 V (max. 10 m), 250 mA +12 V, 100 mA +24 V, 100 mA Ingresso sensore termico PTx

Tipo di connettore: l'interfaccia encoder è realizzata con un connettore femmina a 15 pin Sub-HD ad alta densità. Filettatura blocco vite 4-40 UNC



Segnale, funzione e caratteristiche elettriche dei pin

Pin	Nome segnale	Funzione/significato	Caratteristiche elettriche
1	DATA_A+	Canale dati A	RS422/RS485, Rin 121 Ohm, 1 Mbit max.
2	DATA_A-		
3	ENC+24V_OUT	Alimentazione encoder 24 Vdc	+24 Vdc / 100 mA
4	DATA_I+	Canale dati I	RS422/RS485, Rin 121 Ohm, 1 MBit max.
5	DATA_I-		
6	SIN	Ingresso analogico seno	1 Vpp, 100 kHz max.
7	ENC+12V_OUT	Alimentazione encoder 12 Vdc	+12 Vdc / 100 mA
8	ENC_0V	Potenziale di riferimento per alimentazione encoder o riferimento per rilevamento temperatura	-
9	TEMP_SENSE	Ingresso sensore di temperatura	Sensore supportato: PTC, Klixon
10	DATA_B+	Canale dati B	RS422/RS485, Rin 121 Ohm, 1 Mbit max.
11	DATA_B-		
12	COS	Ingresso analogico coseno	1 Vpp, 100 kHz max.
13	REFCOS	Riferimento per coseno	1 Vpp, 100 kHz max.
14	REFSIN	Riferimento per ingresso analogico seno	1 Vpp, 100 kHz max.
15	ENC+5V_OUT	Alimentazione encoder 5 Vdc	+5 Vdc / 250 mA
Schermatura		Schermatura complessiva dei cavi per linee di segnale	La schermatura è collegata al connettore tramite l'alloggiamento.

Caratteristiche dei cavi

Pin	Cavo digitale a doppino intrecciato	Cavo analogico a doppino intrecciato	ABI	sin/cos 1 Vpp	Ingresso / uscita
1	1	NC	R	-	Ingresso / uscita
2					
3	4a *	4a*	-	-	Uscita
4	3	NC	R	-	I
5					
6	NC	2	-	R	Uscita
7	4b *	4b*	-	-	Uscita
8	4 o 5	4 o 5	R	R	
9	5	5	Opt.	Opt.	Ingresso
10	2	NC	R	-	Ingresso
11					
12	NC	3	-	R	-
13					
14	NC	2	-	R	Uscita
15	4c *	4c*	-	-	Uscita
Schermatura			R	R	
<p>*: Cablato in base alla tensione di alimentazione selezionata</p> <p>R: Necessario</p> <p>-: Non richiesto</p> <p>Opt.: Opzionale</p>					

Caratteristiche speciali:

- Rilevamento di interruzioni nel filo sul canale DATA_A e DATA_B
- Sicurezza: SIL1 (SC SIL2)

NOTA:

- Il connettore del cavo deve essere fissato tramite viti all'interfaccia encoder CN3 e il cavo deve essere mantenuto sul backplane dell'armadio e sulla parte superiore del variatore
- Qualora venga aggiunto un modulo opzionale, consultare lo schema di cablaggio, che varia tra connettore CN3 e modulo encoder analogico (VW3A3422) o modulo encoder digitale (VW3A3420).

Suggerimenti per il collegamento del cavo:

- Prima di collegare il cavo dell'encoder, verificare accuratamente il cablaggio rispetto alla tabella dei segnali riportata sopra e accertarsi che non vi siano cortocircuiti tra segnali
- Per l'attivazione dell'alimentazione encoder 24V vedere il parametro **[Uscita di alimentazione 24 V] 5 2 4 V** descritto nella sezione *manuale di programmazione*, pagina 11.
- Per ottenere buone prestazioni EMC e un'elevata affidabilità di collegamento in presenza di vibrazioni, verificare che il connettore dell'encoder sia montato correttamente sull'interfaccia CN3 tramite fissaggio a vite UNC
- Il cavo dell'encoder deve essere mantenuto sulla parte superiore del variatore (fissare tramite fascetta sull'aletta in plastica) oppure sul backplane dell'armadio per lo scarico della trazione

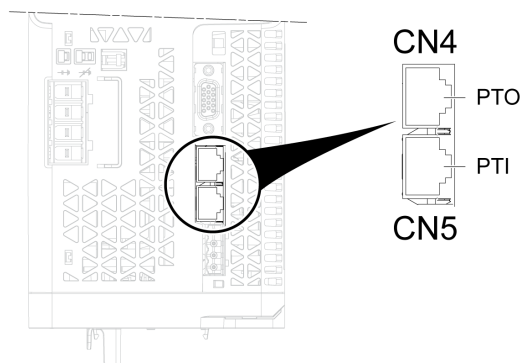
Lunghezza massima del cavo in funzione dell'alimentazione dell'encoder:

- 12 Vdc / 24 Vdc: 100 m (328 ft)
- 5 Vdc: 10 m (32 ft)

Cavo encoder raccomandato:

- Cavo encoder 100 m (328 ft), estremità aperte, numero di catalogo VW3M8221R1000
 - 1 x 2 x 0,5 mm² (AWG20) per linea di alimentazione
 - 5 x 2 x 0,25 mm² (AWG26) per linee di segnale e sensori

Variatori di taglia da 1 a 3 - Connettore CN4 lato superiore



Morsetto	Descrizione	Tipo I/O	Caratteristiche elettriche
PTO	Uscita a treno d'impulsi	Uscita	Segnali RS422 differenziali 5 Vdc <ul style="list-style-type: none"> • Livello logico secondo RS422 • Frequenza di uscita per segnale ≤ 500 kHz • Incrementi motore al secondo $\leq 1,6 \cdot 10^6$ Inc/s

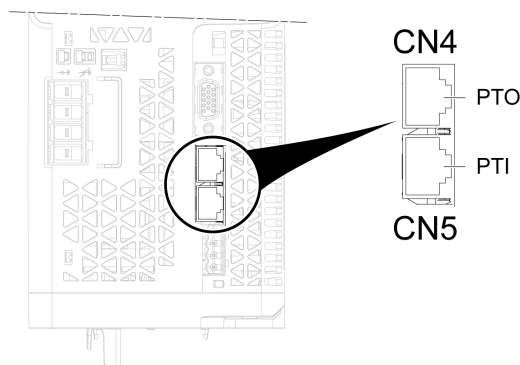
Cavo encoder raccomandato:

- Entrambe le estremità messe a terra
- Doppino intrecciato
- PELV
- Minima sezione trasversale del conduttore: $0,14 \text{ mm}^2$ (AWG 24)
- Lunghezza massima: 100 m (328 ft)

PTO, particolare del pin connettore

Pin RJ45	Funzione PTO		Doppino intrecciato (P)
1	A	Canale A	(P1)
2	/A	Canale A invertito	(P1)
3	Ingresso	Canale I	(P3)
4	B	Canale B	(P2)
5	/B	Canale B invertito	(P2)
6	/I	Canale I invertito	(P3)
7		0 volt	–
8		0 volt	–

Variatori di taglia da 1 a 3 - Connettore CN5 lato superiore



Morsetto	Descrizione	Tipo I/O	Caratteristiche elettriche
PTI	Ingresso a treno d'impulsi	Ingresso	Segnali 5 Vdc o 24 Vdc. È possibile collegare i seguenti segnali: <ul style="list-style-type: none"> • Segnali A/B (Canale encoder A / Canale encoder B) • Segnali P/D (impulso/direzione) • Segnali CW/CCW (ClockWise / CounterClockWise)

Cavo encoder raccomandato:

- Entrambe le estremità messe a terra
- Doppino intrecciato
- PELV
- Minima sezione trasversale del conduttore: 0,14 mm² (AWG 24)

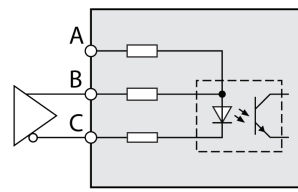
PTI, circuito di ingresso e selezione del metodo

Il circuito di ingresso e il metodo selezionato influenzano la frequenza di ingresso massima consentita e la lunghezza della linea massima consentita:

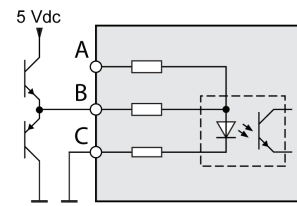
Circuito di ingresso	Unità	RS422	Push-pull	Collettore aperto
Frequenza di ingresso minima con metodo di sincronizzazione delle posizioni	Hz	0	0	0
Frequenza di ingresso minima con il metodo della sincronizzazione di velocità	Hz	100	100	100
Frequenza di ingresso massima	MHz	1	0,2	0,01
Lunghezza massima della linea	m (ft)	100 (328)	10 (32,8)	1 (3,28)

PTI, circuiti di ingresso segnale 5 Vdc

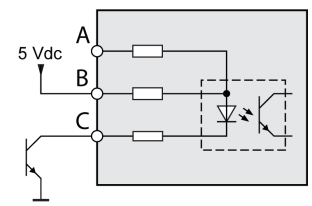
RS422



Push-pull

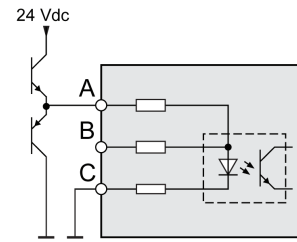


Collettore aperto

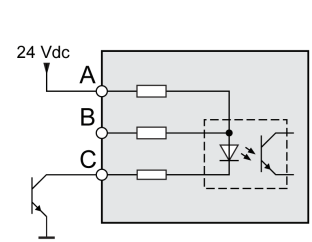


PTI, circuiti di ingresso segnale 24 Vdc

Push-pull

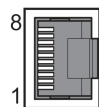


Collettore aperto



PTI, particolare dei pin connettore

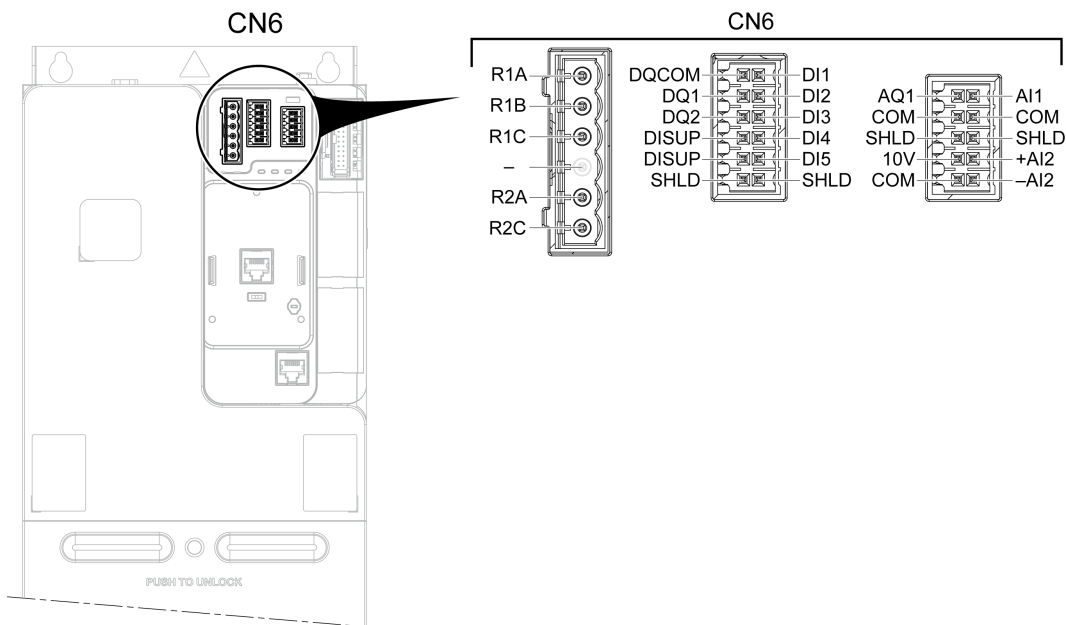
CN5



Segnale PTI	Pin	Ingresso	RS422 o 5Vdc (1)		24Vdc	
			Doppino intrecciato (P)	Funzione	Doppino intrecciato (P)	Funzione
A/B	1	B	(P1)	Canale encoder A 5 Vcc	-	-
	2	C	(P1)	Encoder canale A, invertito	(P1)	Encoder canale A, invertito
	3	-	-	-	-	-
	4	B	(P2)	Canale encoder B 5 Vcc	-	-
	5	C	(P2)	Encoder canale B, invertito	(P2)	Encoder canale B, invertito
	6	-	-	-	-	-
	7	A	-	-	(P1)	Canale encoder A 24 Vcc
	8	A	-	-	(P2)	Canale encoder B 24 Vcc
P/D	1	B	(P1)	Impulso 5Vdc	-	-
	2	C	(P1)	Pulse, invertito	(P1)	Pulse, invertito
	3	-	-	-	-	-
	4	B	(P2)	Direzione 5Vdc	-	-
	5	C	(P2)	Direzione, invertito	(P2)	Direzione, invertito
	6	-	-	-	-	-
	7	A	-	-	(P1)	Impulso 24Vdc
	8	A	-	-	(P2)	Direzione 24Vdc
CW/CCW	1	B	(P1)	Pulse positivo 5Vdc	-	-
	2	C	(P1)	Pulse positivo, invertito	(P1)	Pulse positivo, invertito
	3	-	-	-	-	-
	4	B	(P2)	Pulse negativo 5 Vdc	-	-
	5	C	(P2)	Pulse negativo, invertito	(P2)	Pulse negativo, invertito
	6	-	-	-	-	-
	7	A	-	-	(P1)	Pulse positivo 24Vdc
	8	A	-	-	(P2)	Pulse negativo 24Vdc

(1) A causa della corrente assorbita dall'accoppiatore ottico nel circuito di ingresso, non è ammesso il collegamento in parallelo da un'uscita di pilotaggio su diversi dispositivi.

Variatori di taglia da 1 a 3 - Connettori CN6 lato anteriore

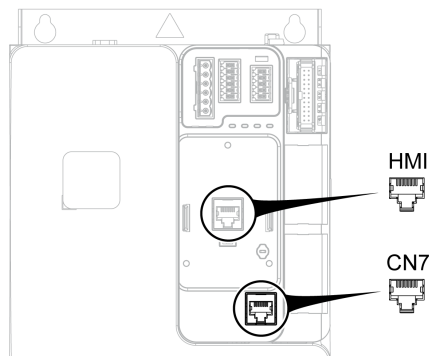


Morsetto	Descrizione	Tipo I/O	Caratteristiche elettriche
R1A	Contatto NO del relè R1	Uscita	Relè di uscita R1 <ul style="list-style-type: none"> • Capacità minima di commutazione: 5 mA per 24 VCC • Corrente massima di commutazione su carico resistivo: 3 A per 250 Vac (OVC II) e 30 Vdc • Corrente massima di commutazione su carico induttivo: ($\cos \phi \geq 0.4$ e $L/R \leq 7$ ms) 2 A per 250 Vac (OVC II) e 30 Vdc Il carico induttivo deve essere dotato di un dispositivo di soppressione dei picchi di tensione in funzione del funzionamento in corrente alternata o in corrente continua, con dissipazione dell'energia totale superiore all'energia induttiva immagazzinata nel carico. Fare riferimento alle sezioni Relè di uscita con carichi induttivi AC, pagina 157 e Relè di uscita con carichi induttivi DC, pagina 158. • Tempo di risposta: 5 ms \pm 0,5 ms • Durata utile: 100.000 cicli di manovra alla corrente massima di commutazione
R1B	Contatto NC del relè R1	Uscita	
R1C	Contatto punto comune del relè R1	Uscita	
-	Non cablato	NC	Non deve essere cablato per garantire la distanza di isolamento con segnali 230 VAC
R2A	Contatto NO del relè R2	Uscita	Relè di uscita R2 <ul style="list-style-type: none"> • Capacità minima di commutazione: 5 mA per 24 VCC • Corrente massima di commutazione su carico resistivo: 5 A per 250 Vac (OVCII) e 3A per 30 Vdc • Corrente massima di commutazione su carico induttivo: ($\cos \phi \geq 0.4$ e $L/R \leq 7$ ms) 2 A per 250 Vac (OVCII) e 30 Vdc. Il carico induttivo deve essere dotato di un dispositivo di limitazione dei picchi di tensione in funzione del funzionamento in corrente alternata o in corrente continua, con dissipazione dell'energia totale superiore all'energia induttiva immagazzinata nel carico. Fare riferimento alle sezioni Relè di uscita con carichi induttivi AC Relè di uscita con carichi AC induttivi, pagina 157 e Relè di uscita con carichi induttivi DC Relè di uscita con carichi DC induttivi, pagina 158. • Tempo di risposta: 5 ms \pm 0,5 ms • Durata utile: <ul style="list-style-type: none"> ◦ 100.000 cicli di manovra alla corrente massima di commutazione ◦ 1.000.000 di cicli a 0,5 A
R2C	Contatto punto comune del relè R2	Uscita	
DQCOM	Uscita digitale comune	Ingresso / uscita	Comune per uscita logica DQx
DQ1	Ingresso/uscita digitale	Ingresso / uscita	2 I/O logici programmabili, utilizzando i menu di configurazione [Configurazione DQ1] da 1 e [Configurazione DQ2] da 2 Uscita digitale
DQ2			

Morsetto	Descrizione	Tipo I/O	Caratteristiche elettriche
			<ul style="list-style-type: none"> Isolata, impedenza in ingresso 4,4 kΩ Tensione massima: 30 VCC Corrente massima in uscita: 100 mA Scala frequenza: 0 - 1 kHz La logica positiva/negativa di uscita viene gestita dal cablaggio esterno dell'utente. <p>Ingresso digitale: Ingressi conformi a IEC/EN 61131-2 logica tipo 1</p> <ul style="list-style-type: none"> Logica positiva (source): stato 0 se ≤ 5 Vdc o ingresso logico non cablato, stato 1 se ≥ 11 Vdc Logica negativa (sink): stato 0 se ≥ 16 Vdc o ingresso logico non cablato, stato 1 se ≤ 10 Vdc Tempo di campionamento massimo: 2 ms + 0.5 ms max. <p>La multiassegnazione permette di configurare diverse funzioni su uno stesso ingresso</p>
DISUP	Alimentazione per ingressi digitali	Ingresso / uscita	Alimentazione comune per ingressi digitali sul potenziale di fronte a seconda dell'impostazione di commutazione sink/source.
SHLD	Schermatura I/O	Ingresso / uscita	Schermatura per ingressi/uscite
DI1-DI5	Ingresso digitale	Ingresso	<p>5 ingressi logici programmabili. Tensione di ingresso 24 Vdc</p> <p>Conformi a IEC/EN 61131-2 logica tipo 1</p> <ul style="list-style-type: none"> Logica positiva (source): stato 0 se ≤ 5 VCC o ingresso logico non cablato, stato 1 se ≥ 11 VCC Logica negativa (sink): stato 0 se ≥ 16 Vdc o ingresso logico non cablato, stato 1 se ≤ 10 Vdc Impedenza 4,4 kΩ Tensione massima: 30 Vdc Tempo di campionamento: 2 ms \pm 0,5 ms max. <p>La multiassegnazione consente di configurare diverse funzioni su uno stesso ingresso (esempio: DI1 assegnato a marcia avanti e velocità preselezionata 2, DI3 assegnato a marcia indietro e velocità preselezionata 3).</p>
AQ1	Uscita analogica	Uscita	<p>Uscita analogica configurabile tramite software in tensione o corrente</p> <ul style="list-style-type: none"> Uscita analogica di tensione 0 - 10 VCC min. Impedenza di carico minima 470 Ω Uscita analogica in corrente X-Y mA, con X e Y programmabili da 0 a 20 mA, impedenza di carico massima 500 Ω Tempo di campionamento: 5 ms \pm 1 ms max. Risoluzione: 10 bit Accuratezza: ± 1 % per una variazione di temperatura di 60 $^{\circ}$C (108 $^{\circ}$F) Linearità $\pm 0,2$%
AI1	Ingresso analogico e ingresso sensore	Ingresso	<p>Configurabile tramite software V/A: ingresso analogico in tensione o corrente</p> <ul style="list-style-type: none"> Ingresso analogico in tensione 0 - 10 VCC, impedenza 30 kΩ Ingresso analogica in corrente X-Y mA, con X e Y programmabili da 0 a 20 mA, impedenza 250 Ω Tempo di campionamento: 1 ms \pm 1 ms max. Risoluzione: 12 bit Accuratezza: $\pm 0,6$% per una variazione di temperatura di 60 $^{\circ}$C (108 $^{\circ}$F) Linearità $\pm 0,15$% del valore massimo <p>Sensori termici configurabili tramite software</p> <ul style="list-style-type: none"> PT100 <ul style="list-style-type: none"> 1 sensore termico Corrente sensore: 5 mA massimo Intervallo da -20 a 200 $^{\circ}$C (-4...392 $^{\circ}$F) \pm di precisione 4 $^{\circ}$C ($\pm 7,2$$^{\circ}$F) per una variazione di temperatura di 60 $^{\circ}$C (108 $^{\circ}$F)

Morsetto	Descrizione	Tipo I/O	Caratteristiche elettriche
			<ul style="list-style-type: none"> • PT1000 <ul style="list-style-type: none"> ◦ 1 sensore termico ◦ Corrente sensore: 1 mA ◦ Intervallo da -20 a 200 °C (-4...392 °F) ◦ ± di precisione 4 °C (±7.2°F) per una variazione di temperatura di 60 °C (108 °F) • KTY84 <ul style="list-style-type: none"> ◦ 1 sensore termico ◦ Corrente sensore: 1 mA ◦ Intervallo da -20 a 200 °C (-4...392 °F) ◦ Precisione di ± 4 °C (±7.2°F) per una variazione di temperatura di 60 °C (108 °F) • PTC <ul style="list-style-type: none"> ◦ 6 sensori max. montati in serie ◦ Corrente sensore: 1 mA ◦ Valore nominale: < 1,5 kΩ ◦ Soglia di attivazione per surriscaldamento: 2,9 kΩ ± 0,2 kΩ ◦ Soglia di reset per surriscaldamento: 1,575 kΩ ± 0,075 kΩ ◦ Soglia per rilevamento bassa impedenza: 50 Ω -10 Ω/+20 Ω ◦ Protezione per bassa impedenza < 1000 Ω
AI4-AI5	Ingresso analogico e ingresso sensore	Ingresso	<p>NOTA: AI4 e AI5 sono disponibili solo se è stato inserito il modulo di espansione I/O VW3A3203.</p> <p>È possibile ordinare il modulo di estensione di I/O su www.se.com/ww/en/product/VW3A3203.</p> <p>Per le caratteristiche, fare riferimento alla scheda di istruzioni EAV76404).</p>
COM	Comune I/O analogici	Ingresso / uscita	0 V per uscite e ingressi analogici
SHLD	Schermatura I/O analogici	Ingresso / uscita	Schermatura per ingressi/uscite analogici
10V	Alimentazione per ingresso analogico/pot. rif.	Uscita	Alimentazione interna per gli ingressi analogici <ul style="list-style-type: none"> • 10,5 Vdc • Tolleranza ±5% • Corrente: massimo 10 mA • Protezione da cortocircuiti
AI2+/AI2-	Differenziale per ingressi analogici	Ingresso	Ingresso analogico bipolare in tensione -10 - 10 Vdc, impedenza 20 kΩ <ul style="list-style-type: none"> • Tempo di campionamento massimo: 1 ms ± 1 ms max. • Risoluzione: 12 bit • Accuratezza: ±0,6% per una variazione di temperatura di 60 °C (108 °F) • Linearità ±0,15% del valore massimo

Variatori di taglia da 1 a 3 - Connettori HMI parte anteriore e RJ45 CN7

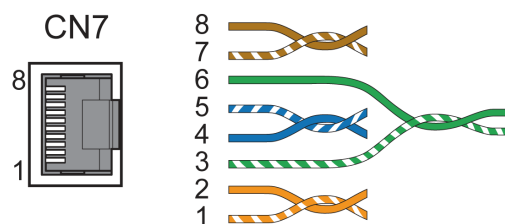


HMI: consente il collegamento del terminale alfanumerico opzionale o del terminale grafico.

- Terminale di visualizzazione testo normale (VW3A1113): può essere collegato al variatore o montato sullo sportello di un alloggiamento con l'apposito kit di montaggio su sportello (VW3A1114).
- Terminale grafico (VW3A1111): non può essere collegata direttamente al variatore. Può essere collegata alla porta HMI tramite un cavo oppure installato sullo sportello di un armadio con l'apposito kit di montaggio su sportello (VW3A1112).

CN7: porta VP12S Modbus RJ45 riservata al bus di campo modbus e allo strumento di messa in servizio.

Schema di cablaggio - PC con software di messa in servizio



Particolare dei pin connettore

Pin	Segnale	Significato	Ingresso / uscita
1...3	-	riservato	-
4	MOD_D1	Segnale di trasmissione/ricezione bidirezionale	Livello RS485
5	MOD_D0	Segnale di trasmissione/ricezione bidirezionale, invertito	Livello RS485
6	-	riservato	-
7	MOD+10V_OUT	Alimentazione 10 V, valore massimo 100 mA	Uscita
8	MOD_0V	Potenziale di riferimento a MOD+10V_OUT	

Dati elettrici dei morsetti di controllo per le taglie 4 e 5

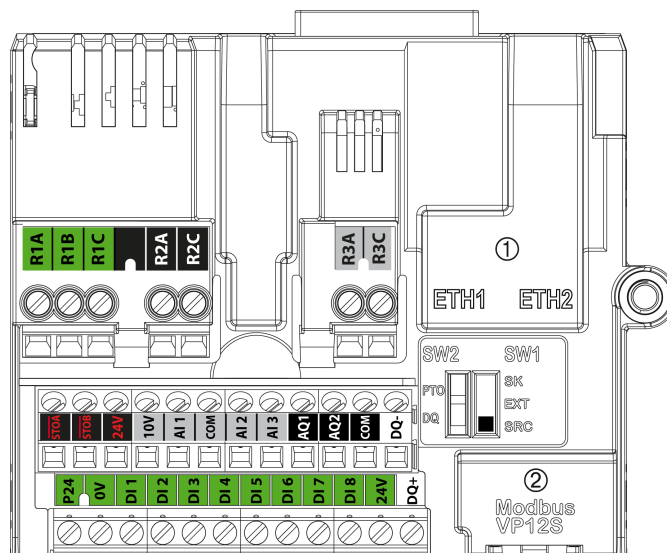
Generale

Questa sezione contiene i dati elettrici riguardanti i morsetti di controllo dei variatori di taglia 4 e 5. I dati elettrici dei morsetti di controllo sono diversi per le taglie 1, 2 e 3 e le taglie 4 e 5.

NOTA:

- Per una descrizione della disposizione dei morsetti vedere Disposizione e caratteristiche dei morsetti della morsettiera di controllo, comunicazione e porte I/O., pagina 110
- Per le lunghezze dei cavi, consultare la tabella fornita nella sezione Istruzioni per la lunghezza dei cavi per i componenti di controllo, pagina 79.
- Per le impostazioni di fabbrica relative all'assegnazione I/O, vedere manuale di programmazione, pagina 11.
- Per la descrizione di tutti i LED, consultare LED di stato del variatore, pagina 140 o il manuale di programmazione, pagina 11.

Caratteristiche dei morsetti di controllo



NOTA:

- Per una descrizione della disposizione dei morsetti vedere Disposizione e caratteristiche dei morsetti della morsettiera di controllo, comunicazione e porte I/O., pagina 110
- Per le impostazioni di fabbrica relative all'assegnazione I/O, vedere manuale di programmazione, pagina 11.

Morsetto	Descrizione	Tipo I/O	Caratteristiche elettriche
R1A	Contatto NO del relè R1	Uscita	Relè di uscita R1 <ul style="list-style-type: none"> • Capacità minima di commutazione: 5 mA per 24 VCC • Corrente massima di commutazione su carico resistivo: 3 A per 250 Vac (OVC II) e 30 Vdc • Corrente massima di commutazione su carico induttivo: ($\cos \phi \geq 0.4$ e $L/R \leq 7$ ms) 2 A per 250 Vac (OVC II) e 30 Vdc Il carico induttivo deve essere dotato di un dispositivo di soppressione dei picchi di tensione in funzione del funzionamento in corrente alternata o in corrente continua, con dissipazione dell'energia totale superiore all'energia induttiva immagazzinata nel carico. Fare riferimento alle sezioni Relè di uscita con carichi induttivi AC, pagina 157 e Relè di uscita con carichi induttivi DC, pagina 158. • Tempo di risposta: 5 ms \pm 0,5 ms • Durata utile: 100.000 cicli di manovra alla corrente massima di commutazione
R1B	Contatto NC del relè R1	Uscita	
R1C	Contatto punto comune del relè R1	Uscita	
R2A	Contatto NO del relè R2	Uscita	Relè di uscita R2/R3 <ul style="list-style-type: none"> • Capacità minima di commutazione: 5 mA per 24 VCC • Corrente massima di commutazione su carico resistivo: 5 A per 250 Vac (OVCII) e 3A per 30 Vdc • Corrente massima di commutazione su carico induttivo: ($\cos \phi \geq 0.4$ e $L/R \leq 7$ ms) 2 A per 250 Vac (OVCII) e 30 Vdc. Il carico induttivo deve essere dotato di un dispositivo di limitazione dei picchi di tensione in funzione del funzionamento in corrente alternata o in corrente continua, con dissipazione dell'energia totale superiore all'energia induttiva immagazzinata nel carico. Fare riferimento alle sezioni Relè di uscita con carichi induttivi AC Relè di uscita con carichi AC induttivi, pagina 157 e Relè di uscita con carichi induttivi DC Relè di uscita con carichi DC induttivi, pagina 158. • Tempo di risposta: 5 ms \pm 0,5 ms • Durata utile: <ul style="list-style-type: none"> ◦ 100.000 cicli di manovra alla corrente massima di commutazione ◦ 1.000.000 di cicli a 0,5 A
R2C	Contatto punto comune del relè R2	Uscita	
R3A	Contatto NO del relè R3	Uscita	
R3C	Contatto punto comune del relè R3	Uscita	
STOA, STOB	Ingressi STO	In-gres-so	Ingressi funzione di sicurezza STO Consultare il Embedded Safety Function Manual (NVE64143) disponibile sul sito www.se.com .
24V	Uscita alimentazione per ingressi digitali e ingressi della funzione di sicurezza STO	Uscita	Usare solo alimentatori standard PELV. <ul style="list-style-type: none"> • +24 VCC • Tolleranza: minimo 20,4 VCC, massimo 27 VCC • Corrente: max 200 mA per entrambi i morsetti 24 VCC • Morsetto protetto da sovraccarichi e cortocircuiti • In posizione Sink Ext, l'alimentazione è garantita da un PLC esterno
10V	Uscita alimentazione per ingresso analogico	Uscita	Alimentazione interna per gli ingressi analogici <ul style="list-style-type: none"> • 10,5 Vdc • Tolleranza $\pm 5\%$ • Corrente: massimo 10 mA • Protezione da cortocircuiti
AI1, AI3	Ingresso analogico e ingresso sensore	In-gres-so	Configurabile tramite software V/A: ingresso analogico in tensione o corrente <ul style="list-style-type: none"> • Ingresso analogico in tensione 0 - 10 VCC, impedenza 31.5 kΩ • Ingresso analogico in corrente X-Y mA, con X e Y programmabili da 0 a 20 mA, impedenza 250 Ω • Tempo di campionamento: 1 ms \pm 1 ms max. • Risoluzione: 12 bit • Accuratezza: $\pm 0,6\%$ per una variazione di temperatura di 60 °C (108 °F) • Linearità $\pm 0,15\%$ del valore massimo Sensori termici configurabili tramite software <ul style="list-style-type: none"> • PT100 <ul style="list-style-type: none"> ◦ 1 sensore termico ◦ Corrente sensore: 5 mA massimo ◦ Intervallo da -20 a 200 °C (-4...392 °F) ◦ Precisione di ± 4 °C (± 7.2 °F) per una variazione di temperatura di 60 °C (108 °F)

Morsetto	Descrizione	Tipo I/O	Caratteristiche elettriche
			<ul style="list-style-type: none"> • PT1000 <ul style="list-style-type: none"> ◦ 1 sensore termico ◦ Corrente sensore: 1 mA ◦ Intervallo da -20 a 200 °C (-4...392 °F) ◦ Precisione di ± 4 °C (± 7.2°F) per una variazione di temperatura di 60 °C (108 °F) • KTY84 <ul style="list-style-type: none"> ◦ 1 sensore termico ◦ Corrente sensore: 1 mA ◦ Intervallo da -20 a 200 °C (-4...392 °F) ◦ Precisione di ± 4 °C (± 7.2°F) per una variazione di temperatura di 60 °C (108 °F) • PTC <ul style="list-style-type: none"> ◦ 6 sensori max. montati in serie ◦ Corrente sensore: 1 mA ◦ Valore nominale: < 1,5 kΩ ◦ Soglia di attivazione per surriscaldamento: 2,9 kΩ \pm 0,2 kΩ ◦ Soglia di reset per surriscaldamento: 1,575 kΩ \pm 0,075 kμ ◦ Soglia per rilevamento bassa impedenza: 50 Ω -10 Ω/+20 Ω ◦ Protezione per bassa impedenza < 1000 Ω
AI4-AI5	Ingresso analogico e ingresso sensore	Ingresso	<p>NOTA: AI4 e AI5 sono disponibili solo se è stato inserito il modulo di espansione I/O VW3A3203.</p> <p>È possibile ordinare il modulo di estensione di I/O su www.se.com/ww/en/product/VW3A3203.</p> <p>Per le caratteristiche, fare riferimento alla scheda di istruzioni EAV76404).</p>
COM	Comune I/O analogici	Ingresso / uscita	0 V per ingressi/uscite analogici
AI2	Ingresso analogico	Ingresso	<p>Ingresso analogico bipolare in tensione -10 - 10 Vdc, impedenza 31,5 kΩ</p> <ul style="list-style-type: none"> • Tempo di campionamento: 1 ms \pm 1 ms max. • Risoluzione: 12 bit • Accuratezza: $\pm 0,6\%$ per una variazione di temperatura di 60 °C (108 °F) • Linearità $\pm 0,15\%$ del valore massimo
AQ1	Uscita analogica	Uscita	<p>AQ: Uscita analogica configurabile tramite software in tensione o corrente</p> <ul style="list-style-type: none"> • Uscita analogica di tensione 0 - 10 VCC min. Impedenza di carico minima 470 Ω • Uscita analogica in corrente X-Y mA, con X e Y programmabili da 0 a 20 mA, impedenza di carico massima 500 Ω • Tempo di campionamento: 5 ms \pm 1 ms max. • Risoluzione: 10 bit • Accuratezza: $\pm 1\%$ per una variazione di temperatura di 60 °C (108 °F) • Linearità $\pm 0,2\%$
AQ2	Uscita analogica	Uscita	
COM	Uscita comune digitale e analogica	Ingresso / uscita	0 V per uscite analogiche e uscita logica
DQ-	Uscita digitale DQ1	Uscita	<p>Uscita digitale configurabile tramite commutatore</p> <ul style="list-style-type: none"> • Isolata • Tensione massima: 30 VCC • Corrente massima: 100 mA • Scala frequenza: 0...1 kHz • La logica positiva/negativa viene gestita dal cablaggio esterno dell'utente.
DQ+		Uscita	
DQ+	Uscita a impulsi	Uscita	<p>Uscita a treno d'impulsi configurabile tramite commutatore</p> <ul style="list-style-type: none"> • Collettore aperto non isolato • Tensione massima: 30 VCC • Corrente massima: 20 mA

Morsetto	Descrizione	Tipo I/O	Caratteristiche elettriche
			<ul style="list-style-type: none"> Scala frequenza: 0...30 kHz
P24	Ingresso alimentazione esterna	Ingresso	<p>Ingresso alimentazione esterna +24 Vdc</p> <ul style="list-style-type: none"> Tolleranza: minimo 20,4 VCC, massimo 27 VCC Corrente massima: 0,8 A
0V	0 V	Ingresso / uscita	0 V di P24
DI1-DI8	Ingressi digitali	Ingresso	<p>8 ingressi logici programmabili 24 VCC, conformi a IEC/EN 61131-2 logica tipo 1</p> <ul style="list-style-type: none"> Logica positiva (source): stato 0 se ≤ 5 VCC o ingresso logico non cablato, stato 1 se ≥ 11 VCC Logica negativa (sink): stato 0 se ≥ 16 VCC o ingresso logico non cablato, stato 1 se ≤ 10 VCC Impedenza 3,5 kΩ Tensione massima: 30 Vdc Tempo di campionamento: 2 ms \pm 0,5 ms max. <p>La multiassegnazione consente di configurare diverse funzioni su uno stesso ingresso (esempio: DI1 assegnato a marcia avanti e velocità preselezionata 2, DI3 assegnato a marcia indietro e velocità preselezionata 3).</p>
DI7-DI8	Ingressi a impulsi	Ingresso	<p>Ingresso ad impulsi programmabile, compatibile con PLC di livello 1, norma IEC 65A-68</p> <ul style="list-style-type: none"> Stato 0 se $< 0,6$ VCC, stato 1 se $> 2,5$ VCC Contatore di impulsi 0 - 30 kHz Scala frequenza: 0 - 30 kHz Rapporto ciclico: 50% \pm 10% Tensione di ingresso massima: 30 Vdc, < 10 mA Tempo di campionamento: 5 ms \pm 1 ms max.

Cablaggio dei componenti di controllo per le taglie 4 e 5

Istruzioni preliminari

PERICOLO

RISCHIO DI FOLGORAZIONE, ESPLOSIONE O BAGLIORI DA ARCO

Leggere con attenzione le istruzioni contenute nel capitolo **Informazioni sulla sicurezza** prima di eseguire una qualsiasi procedura qui descritta.

Il mancato rispetto di queste istruzioni provocherà morte o gravi infortuni.

AVVISO

TENSIONE NON CORRETTA

Gli ingressi digitali possono essere collegati soltanto a un'alimentazione da 24 Vdc.

Il mancato rispetto di queste istruzioni può provocare danni alle apparecchiature.

NOTA:

- Gli ingressi e le uscite analogici AIx, AQx, COM utilizzano il cavo schermato e ogni ingresso e uscita analogico ha la propria linea COM.
- Ogni ingresso PTC ha la propria linea COM, non condivisa con altri ingressi/uscite.
- Tutti gli ingressi digitali DIx utilizzano una sola linea 24 V in modalità source o una linea COM comune in modalità sink. Questa linea 24 V o COM è utilizzata solo per DIx.
- L'uscita digitale DQ+/DQ- utilizza una linea 24 V o COM non condivisa con altri ingressi/uscite.
- Gli ingressi Safe torque off $\overline{\text{STOA}}$ / $\overline{\text{STOB}}$ utilizzano cavi schermati e una linea 24 V comune. Questa linea 24 V è utilizzata solo per $\overline{\text{STOA}}$ / $\overline{\text{STOB}}$.

NOTA: Per le lunghezze dei cavi, consultare la tabella fornita nella sezione Istruzioni per la lunghezza dei cavi per i componenti di controllo, pagina 79.

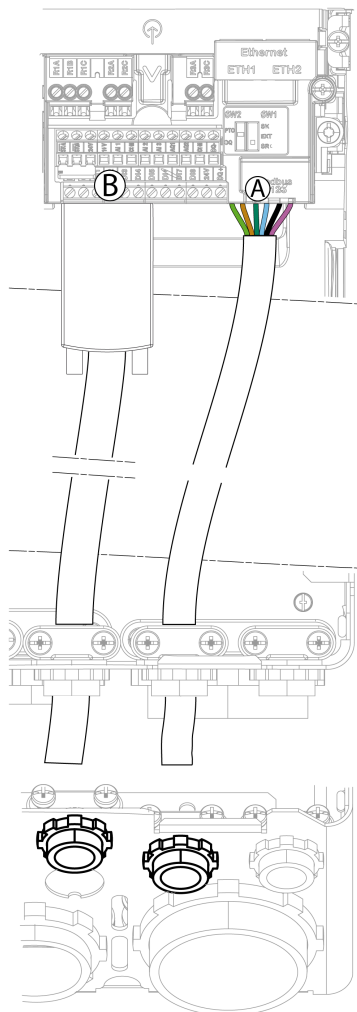
Installazione e cablaggio di un modulo opzionale

NOTA:

- Per l'elenco dei possibili moduli del bus di campo, consultare il catalogo, pagina 11.
- Per informazioni sui moduli Fieldbus, fare riferimento al foglio di istruzioni S1A45591 disponibile su www.se.com

Per garantire il corretto cablaggio del componente di controllo, attenersi alle seguenti istruzioni per installare e collegare un modulo da cablare

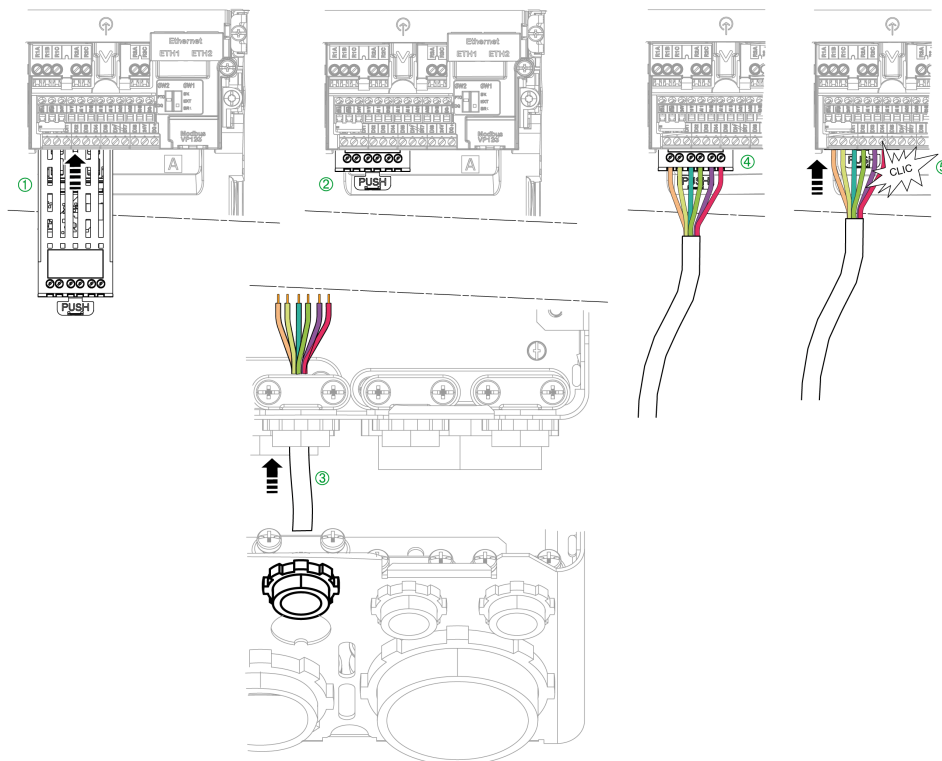
Passo	Azione
1	Inserire il modulo nello slot A o B , pagina 113.
2	Inserire il cavo nella piastra di cablaggio rispettando le posizioni previste. Il sezionatore frangibile viene utilizzato per i cavi del bus di campo.
3	Collegare il cavo al modulo.



Installazione e cablaggio del modulo relè I/O

Per garantire il corretto cablaggio del componente di controllo attenersi alle seguenti istruzioni per installare e collegare un modulo relè I/O

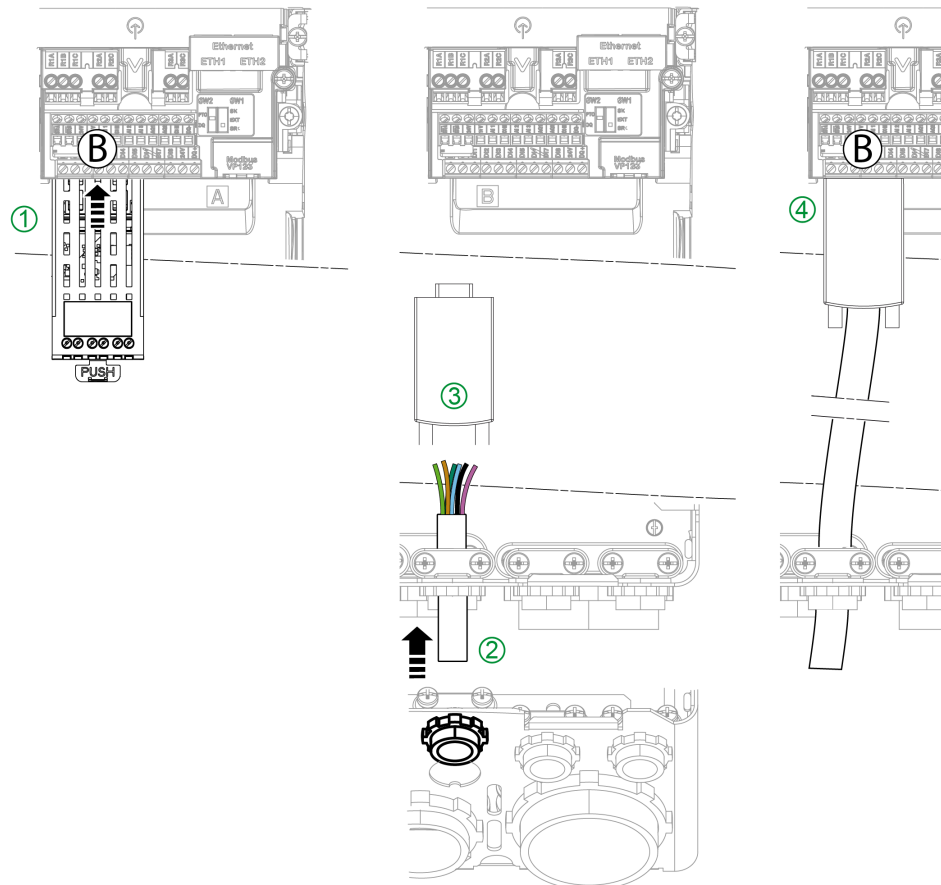
Passo	Azione
1	Inserire il modulo relè I/O in uno slot opzionale.
2	Spingere il modulo in posizione e mantenere l'accesso alle viti del morsetto del modulo.
3	Inserire il cavo I/O nella piastra di cablaggio rispettando la posizione prevista.
4	Cablare il modulo relè I/O.
5	Spingere nuovamente il modulo fino alla sua posizione finale.



Installazione e cablaggio del modulo di interfaccia encoder

Per garantire il corretto cablaggio del componente di controllo attenersi alle seguenti istruzioni per installare il modulo di interfaccia encoder

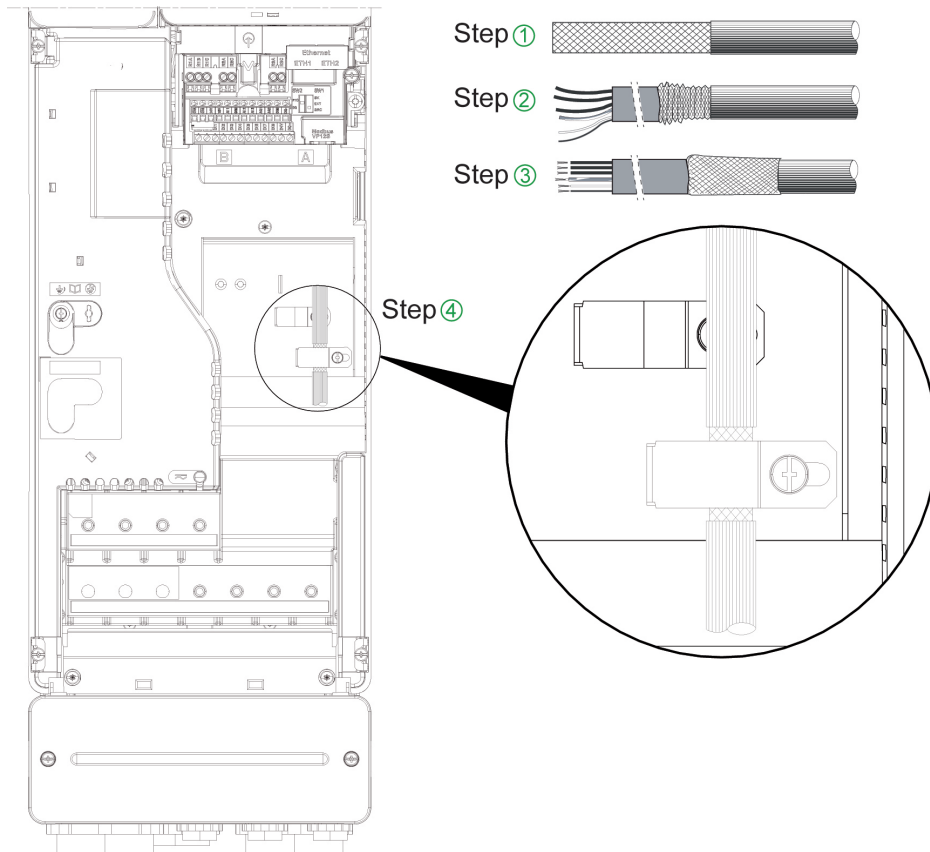
Passo	Azione
1	Inserire il modulo di interfaccia encoder nello slot B , pagina 113 e spingerlo nella posizione finale fino a udire un "clic"
2	Inserire il cavo nella piastra di cablaggio rispettando la posizione prevista.
3	Eseguire il cablaggio del connettore SUB-D.
4	Inserire il connettore SUB-D nel modulo opzionale.



Schermatura del cavo dell'encoder

Per migliorare le prestazioni EMC:

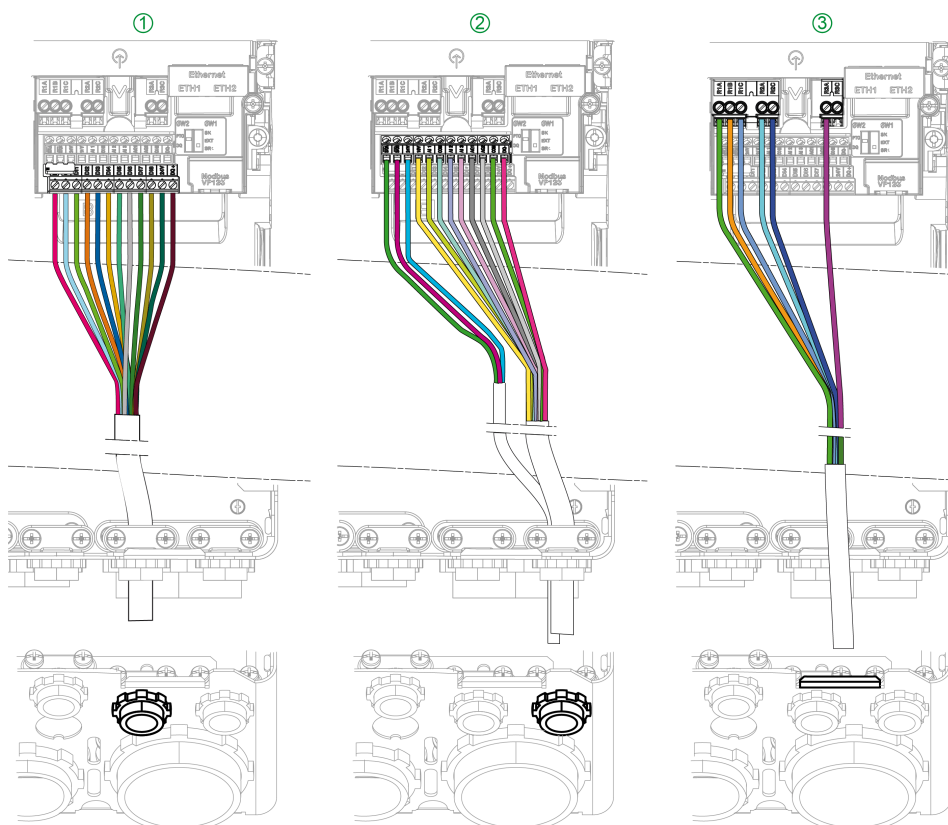
- Collegare la schermatura all'encoder sul lato motore.
- Verificare la continuità della schermatura del cavo tra il variatore e l'encoder.
- Sul lato azionamento, eseguire il cablaggio del modulo di interfaccia encoder digitale opzionale come descritto nella figura seguente:



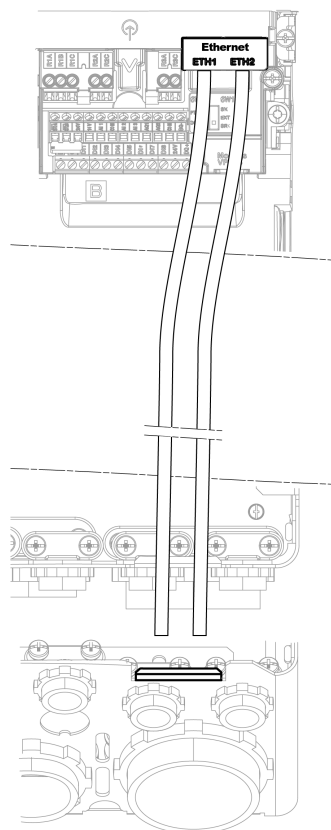
Cablaggio della morsettiera di controllo

Per garantire il corretto cablaggio del componente di controllo attenersi alle seguenti istruzioni per cablare i morsetti della morsettiera di controllo

Passo	Azione
1	Eseguire il cablaggio dei morsetti relativi a P24, 0 V, ingressi digitali (DI1 - DI8), 24 V e DQ+.
2	Cablare le uscite di sicurezza \overline{STOA} , \overline{STOB} , 24 V, 10 V, gli ingressi analogici (AI1...AI3), COM, le uscite analogiche (AQ1...AQ2), i morsetti COM e DQ
3	Eseguire il cablaggio delle uscite relè.



Percorso del cavo Ethernet



LED del prodotto

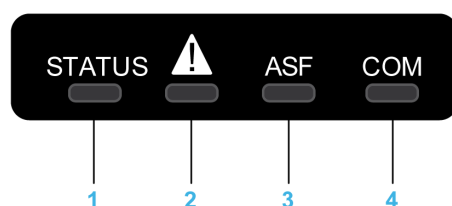
Introduzione

Il variatore integra opportuni LED utilizzati per segnalarne lo stato.

Il numero dei LED disponibili dipende dalla potenza nominale del variatore.

- Per le taglie da 1 a 3 - ATV340U07N4...ATV340D22N4: 4 LED.
- Per le taglie da 1 a 3 - ATV340U07N4E...ATV340D22N4E: 4 LED aggiuntivi sulle porte ETH1 e ETH2.
- Per le taglie 4 e 5 - ATV340D30N4E...ATV340D75N4E: 10 LED.

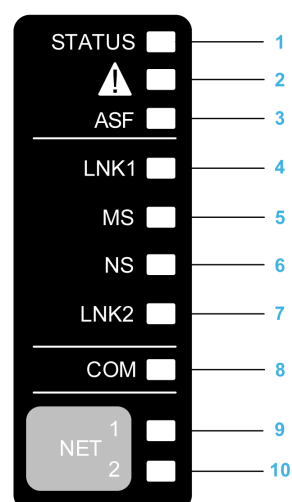
Descrizione dei LED da ATV340U07N4 a ATV340D22N4



La tabella seguente fornisce informazioni dettagliate sui LED di stato del variatore:

Elemento	LED	Colore e stato	Descrizione
1	STATUS	OFF	Indica che il variatore è spento
		Verde lampeggiante	Indica che il variatore non è in funzione, pronto per l'avvio
		Verde lampeggiante	Indica che il variatore si trova in uno stato transitorio (accelerazione, decelerazione, ecc.)
		Verde fisso	Indica che il variatore è in funzione
		Giallo fisso	Identificazione visiva del dispositivo durante l'utilizzo del software di messa in servizio basato su DTM
2	Warning/Error	Rosso lampeggiante	Indica che il variatore ha rilevato un warning
		Rosso fisso	Indica che il variatore ha rilevato un errore
3	ASF	Giallo fisso	Indica che la funzione di sicurezza si è attivata
4	COM	Giallo lampeggiante	Indica attività del Modbus seriale integrato

Descrizione dei LED da ATV340D30N4E a ATV340D75N4E



La tabella seguente fornisce informazioni dettagliate sui LED di stato del variatore:

Elemento	LED	Colore e stato	Descrizione
1	STATUS	OFF	Indica che il variatore è spento
		Verde lampeggiante	Indica che il variatore non è in funzione, pronto per l'avvio
		Verde lampeggiante	Indica che il variatore si trova in uno stato transitorio (accelerazione, decelerazione, ecc.)
		Verde fisso	Indica che il variatore è in funzione
		Giallo fisso	Funzione di identificazione visiva del dispositivo durante l'utilizzo di SoMove o del dispositivo DTM
2	Warning/Error	Rosso lampeggiante	Indica che il variatore ha rilevato un warning
		Rosso fisso	Indica che il variatore ha rilevato un errore
3	ASF	Giallo fisso	Indica che la funzione di sicurezza è stata attivata

La tabella seguente fornisce informazioni dettagliate sui LED dell'Ethernet integrato:

Elemento	LED	Colore e stato	Descrizione
4	LNK1	OFF	Nessun collegamento.
		Verde/giallo lampeggiante	Test all'accensione.
		Verde fisso	Collegamento stabilito a 100 Mbit/s.
		Verde lampeggiante	Collegamento stabilito a 10 Mbit/s.
		Giallo lampeggiante	Attività del bus di campo a 100 Mbit/s.
		Giallo fisso	Attività del bus di campo a 10 Mbit/s.
5	MS	OFF	Il dispositivo non è alimentato.
		Verde/rosso lampeggiante	Test all'accensione.
		Verde fisso	Il dispositivo funziona correttamente.
		Verde lampeggiante	Il dispositivo non è stato configurato.
		Rosso lampeggiante	Il dispositivo ha rilevato un errore rimediabile di lieve entità.
		Rosso fisso	Il dispositivo ha rilevato un errore non rimediabile di grave entità.
6	NS	OFF	Il dispositivo non ha alcun indirizzo IP oppure è spento.
		Verde/rosso lampeggiante	Test all'accensione.
		Verde fisso	È stato stabilito un collegamento per controllare la parola di comando.
		Verde lampeggiante	Il dispositivo ha un IP valido, ma nessun collegamento per la parola di comando.
		Rosso lampeggiante	IP doppio.
		Rosso fisso	Un collegamento stabilito per controllare la parola di comando si è chiuso o è scaduto.
7	LNK2	OFF	Nessun collegamento.
		Verde/giallo lampeggiante	Test all'accensione.
		Verde fisso	Collegamento stabilito a 100 Mbit/s.
		Verde lampeggiante	Collegamento stabilito a 10 Mbit/s.
		Giallo lampeggiante	Attività del bus di campo a 100 Mbit/s.
		Giallo fisso	Attività del bus di campo a 10 Mbit/s.

La tabella seguente fornisce informazioni dettagliate sui LED del Modbus seriale integrato:

Elemento	LED	Colore e stato	Descrizione
8	COM	Giallo lampeggiante	Indica attività del Modbus seriale integrato

La tabella seguente fornisce informazioni dettagliate sui LED del modulo di comunicazione:

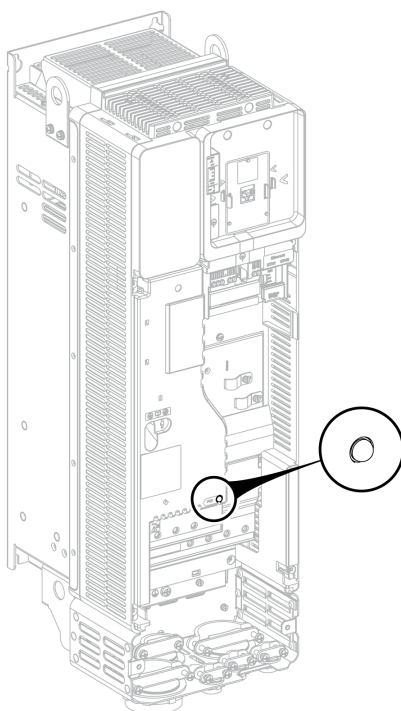
Elemento	LED	Colore e stato	Descrizione
9	NET 1	Verde/rosso	Per maggiori informazioni consultare il manuale del bus di campo
10	NET 2	Verde/rosso	Per maggiori informazioni consultare il manuale del bus di campo

LED Sercos III su ATV340.....S

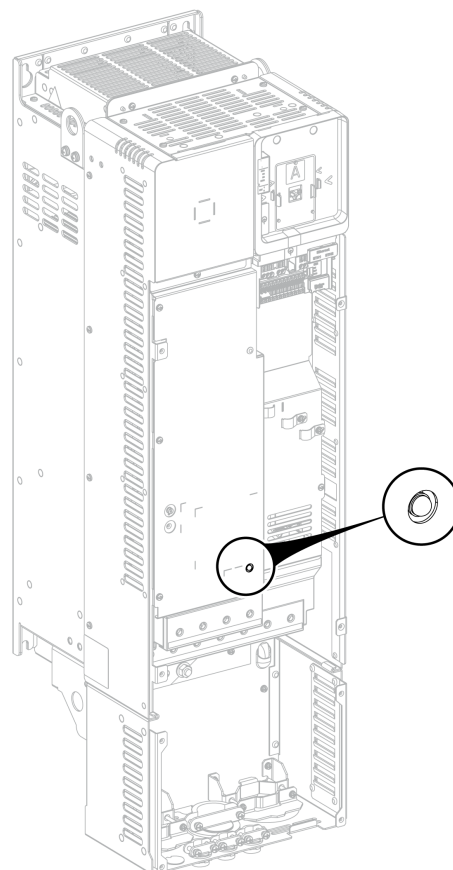
Fare riferimento al manuale di Sercos III ATV340 PHA33735 (inglese).

LED del bus DC per le taglie 4 e 5

Taglia 4



Taglia 5



Configurazione del commutatore SK EXT SRC

Configurazione del commutatore SK-EXT-SRC per le taglie da 1 a 3: ATV340U07N4•...D22N4•

⚠ AVVERTIMENTO

FUNZIONAMENTO IMPREVISTO DELL'APPARECCHIATURA

- Se il variatore è impostato su **SK** o **EXT**, non collegare il morsetto da **0 V** a terra o alla messa a terra di protezione.
- Verificare che non possa verificarsi la messa a terra accidentale di ingressi digitali configurati per la logica negativa, dovuta ad esempio al danneggiamento dei cavi di segnale.
- Attenersi a tutte le norme e direttive vigenti, come NFPA 79 e EN 60204, in materia di corrette pratiche di messa a terra dei circuiti di comando.

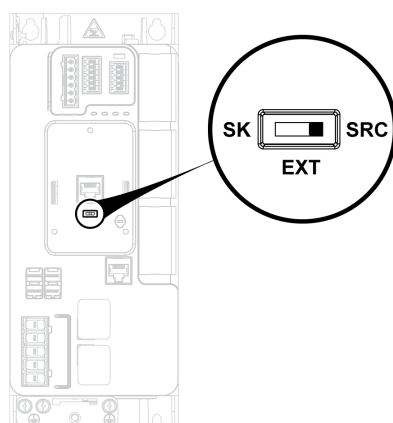
Il mancato rispetto di queste istruzioni può provocare morte, gravi infortuni o danni alle apparecchiature.

Descrizione del commutatore

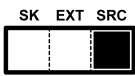
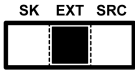
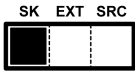
I riferimenti del commutatore corrispondono a quanto segue:

Riferimento	Descrizione
SK	Interno sink
EXT	Esterno sink
SRC	Origine

La funzione del commutatore è adattare il funzionamento degli ingressi digitali alla tecnologia delle uscite del controllore programmabile. Il commutatore è posto sotto alla porta HMI. Ha effetto esclusivamente su DIx e DQx utilizzati in modalità di ingresso digitale.



Impostazioni

Posizione commutatore		Descrizione	Alimentazione
	Origine	<p>Impostare il commutatore su SRC Source (impostazione di fabbrica) se si utilizzano uscite PLC con transistor PNP.</p> <p>PLC a logica positiva. Se attivo, le uscite commutano a +24 V. Comune per PLC europei.</p>	<p>DISUP: 24 VCC</p> <p>Può essere utilizzato per fornire l'alimentazione 24 Vdc ai commutatori.</p>
	Ester-no (sink)	Commutatore impostato in posizione EXT (esterno sink) e utilizzo di un'alimentazione esterna	DISUP: da collegare a 24 Vdc per alimentare l'intera logica interna Dlx
	Sink	<p>Impostare il commutatore su SK (interno sink) se si utilizzano uscite PLC con transistor NPN. PLC a logica negativa. Se attivo, le uscite commutano a 0 V. Comune per PLC asiatici.</p>	<p>DISUP: 0 V</p> <p>Può essere utilizzato per fornire l'alimentazione 0 V ai commutatori.</p>

Configurazione del commutatore SK-EXT-SRC SW1 per le taglie 4 e 5: ATV340D30N4E...D75N4E

⚠ AVVERTIMENTO

FUNZIONAMENTO IMPREVISTO DELL'APPARECCHIATURA

- Se il variatore è impostato su **SK** o **EXT**, non collegare il morsetto da **0 V** a terra o alla messa a terra di protezione.
- Verificare che non possa verificarsi la messa a terra accidentale di ingressi digitali configurati per la logica negativa, dovuta ad esempio al danneggiamento dei cavi di segnale.
- Attenersi a tutte le norme e direttive vigenti, come NFPA 79 e EN 60204, in materia di corrette pratiche di messa a terra dei circuiti di comando.

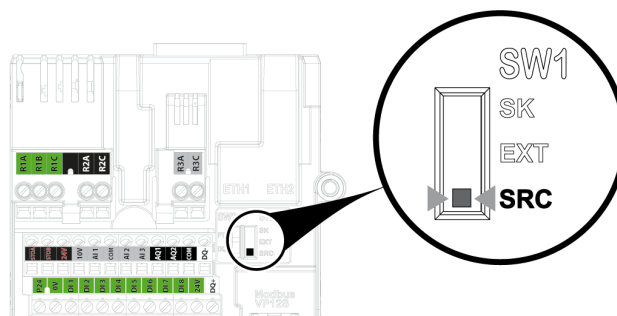
Il mancato rispetto di queste istruzioni può provocare morte, gravi infortuni o danni alle apparecchiature.

Descrizione del commutatore

I riferimenti del commutatore corrispondono a quanto segue:

Riferimento	Descrizione
SK	Interno sink
EXT	Esterno sink
SRC	Origine

La funzione del commutatore è adattare il funzionamento degli ingressi logici alla tecnologia delle uscite del controllore programmabile. Per accedere al commutatore, seguire la procedura di [accesso ai morsetti di controllo](#), pagina 108. Il commutatore si trova sul lato destro dei morsetti di controllo. Ha effetto esclusivamente su Dlx.



Impostazioni

Posizione commutatore	Descrizione	Alimentazione
	<p>Origine</p> <p>Impostare il commutatore su SRC Source (impostazione di fabbrica) se si utilizzano uscite PLC con transistor PNP.</p> <p>PLC a logica positiva. Se attivo, le uscite commutano a +24 V. Comune per PLC europei.</p>	<p>Può essere utilizzato per fornire l'alimentazione 24 Vdc ai commutatori.</p>
	<p>Esterno (sink)</p> <p>Commutatore impostato in posizione EXT (esterno sink) e utilizzo di un'alimentazione esterna</p>	<p>24 Vdc per alimentare l'intera logica interna Dlx</p>
	<p>Sink</p> <p>Impostare il commutatore su SK (interno sink) se si utilizzano uscite PLC con transistor NPN. PLC a logica negativa. Se attivo, le uscite commutano a 0 V. Comune per PLC asiatici.</p>	<p>Può essere utilizzato per fornire l'alimentazione 0 V ai commutatori.</p>

Configurazione del commutatore PTO-DQ (SW2)

PTO, configurazione delle uscite a treno d'impulsi per le taglie 4 e 5

Scopo

⚠ AVVERTIMENTO

FUNZIONAMENTO IMPREVISTO DELL'APPARECCHIATURA

- Se il variatore è impostato su **SK** o **EXT**, non collegare il morsetto da **0 V** a terra o alla messa a terra di protezione.
- Verificare che non possa verificarsi la messa a terra accidentale di ingressi digitali configurati per la logica negativa, dovuta ad esempio al danneggiamento dei cavi di segnale.
- Attenersi a tutte le norme e direttive vigenti, come NFPA 79 e EN 60204, in materia di corrette pratiche di messa a terra dei circuiti di comando.

Il mancato rispetto di queste istruzioni può provocare morte, gravi infortuni o danni alle apparecchiature.

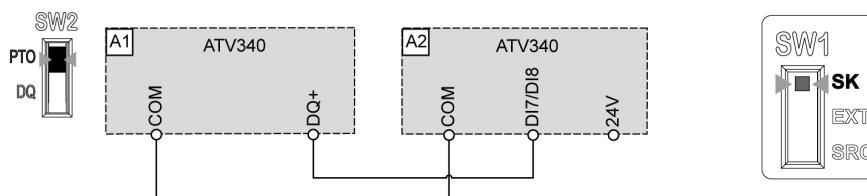
Il commutatore SW2 (PTO/DQ) viene usato per configurare le uscite digitali DQ+ o DQ-.

- Impostare il commutatore su **PTO (Pulse Train Output, uscita a treno d'impulsi)** per configurare le uscite DQ+ e DQ- come uscite a treno d'impulsi. Tale impostazione può essere utilizzata per concatenare gli ingressi a treno d'impulsi di un altro variatore, utilizzando i rispettivi ingressi a impulsi DI7 o DI8.
- Impostare il commutatore su **DQ (Digital Output, uscita digitale)** per configurare le uscite DQ+ e DQ- come uscita logica assegnabile.

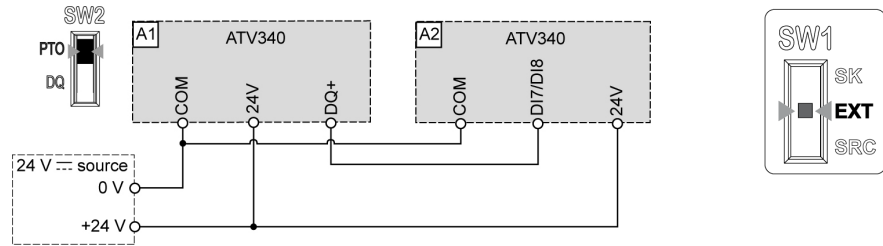
Accesso

Per accedere al commutatore, seguire la procedura di accesso ai morsetti di controllo, pagina 108. Il commutatore è posto sotto ai morsetti di controllo, pagina 112.

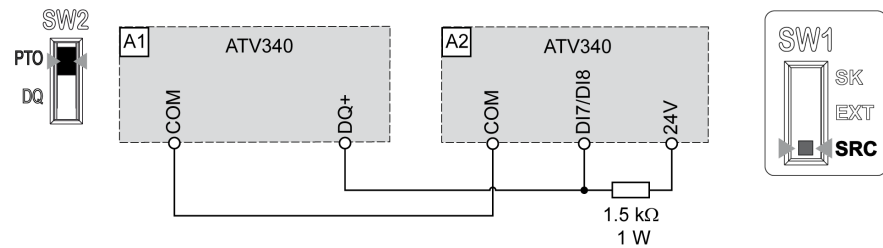
Interruttori SW1 (A1 e A2) impostati in posizione SK (modalità Sink)



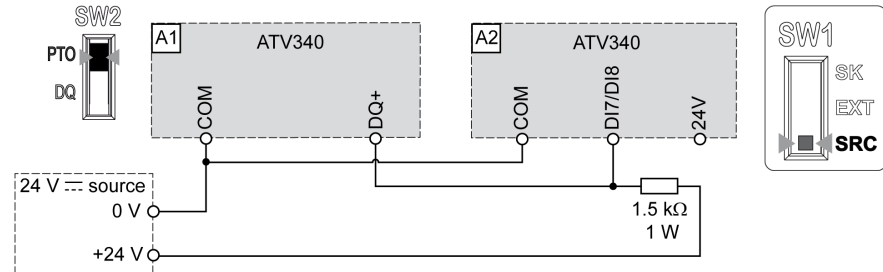
Interruttori SW1 (A1 e A2) impostati sulla posizione EXT (modalità Sink ext)



Interruttori SW1 (A1 e A2) impostati sulla posizione SRC (modalità Source)



Interruttori SW1 (A1 e A2) impostati sulla posizione SRC (modalità Source ext)



Configurazione delle uscite digitali per le taglie 4 e 5

Scopo

⚠ AVVERTIMENTO

FUNZIONAMENTO IMPREVISTO DELL'APPARECCHIATURA

- Se il variatore è impostato su **SK** o **EXT**, non collegare il morsetto da **0 V** a terra o alla messa a terra di protezione.
- Verificare che non possa verificarsi la messa a terra accidentale di ingressi digitali configurati per la logica negativa, dovuta ad esempio al danneggiamento dei cavi di segnale.
- Attenersi a tutte le norme e direttive vigenti, come NFPA 79 e EN 60204, in materia di corrette pratiche di messa a terra dei circuiti di comando.

Il mancato rispetto di queste istruzioni può provocare morte, gravi infortuni o danni alle apparecchiature.

Il commutatore SW2 (PTO/DQ) viene usato per configurare le uscite digitali DQ+ o DQ-.

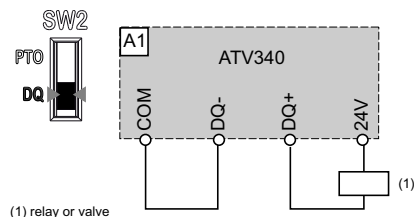
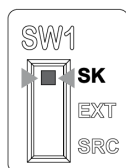
- Impostare il commutatore su **PTO (Pulse Train Output, uscita a treno d'impulsi)** per configurare le uscite DQ+ e DQ- come uscite a treno d'impulsi. Tale impostazione può essere utilizzata per concatenare gli ingressi a treno d'impulsi di un altro variatore, utilizzando i rispettivi ingressi a impulsi DI7 o DI8.
- Impostare il commutatore su **DQ (Digital Output, uscita digitale)** per configurare le uscite DQ+ e DQ- come uscita logica assegnabile.

Accesso

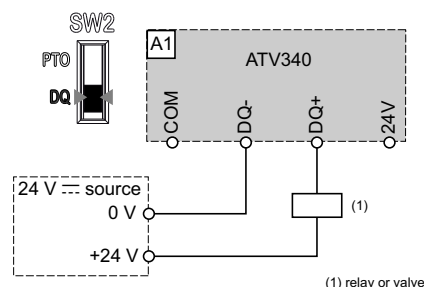
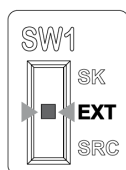
Per accedere al commutatore, seguire la procedura di accesso ai morsetti di controllo, pagina 108.

Il commutatore è posto sotto ai morsetti di controllo, pagina 112.

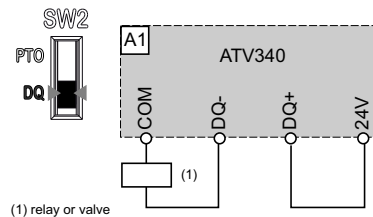
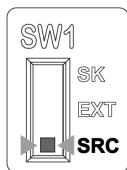
Commutatore SW1 impostato sulla posizione SK (modalità Sink)



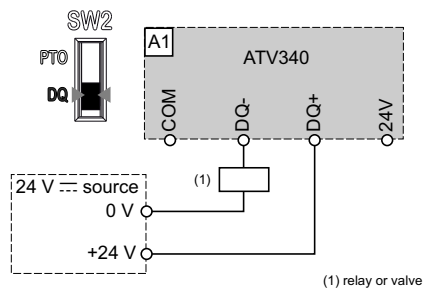
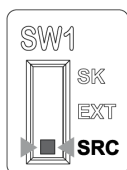
Commutatore SW1 impostato sulla posizione EXT (modalità Sink ext)



Commutatore SW1 impostato sulla posizione SRC (modalità Source)



Commutatore SW1 impostato sulla posizione SRC (modalità Source ext)

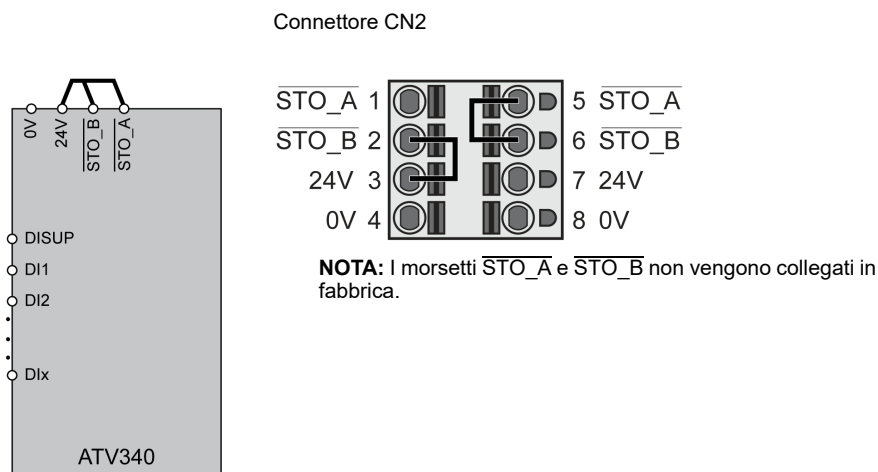


Funzione STO (Safe Torque Off)

Schema di cablaggio STO (Safe Torque Off) per le taglie da 1 a 3

Schema di cablaggio

Tutti i dettagli relativi all'attivazione della funzione di sicurezza STO sono riportati nel manuale sulla funzione di sicurezza integrata NVE64143.



Quando non vengono utilizzati per la sicurezza funzionale, gli ingressi STO devono essere collegati all'alimentazione 24 V.

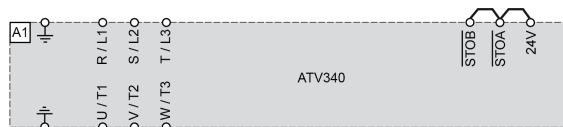
NOTA:

- Nei variatori di taglia 1, 2 e 3, è possibile disattivare la tensione 24 V (pin 3) utilizzando il menu **[Uscita di alimentazione 24 V] 5 2 4 V**. Se l'uscita di alimentazione 24 V è disabilitata, i segnali STO devono essere alimentati esternamente. Fare riferimento al manuale di programmazione, pagina 11.
- Per evitare l'attivazione della funzione STO durante l'accensione del prodotto, l'alimentazione esterna deve essere accesa preventivamente.

Schema di cablaggio STO (Safe Torque Off) per le taglie 4 e 5

Schema di cablaggio

Tutti i dettagli relativi all'attivazione della funzione di sicurezza STO sono riportati nel manuale sulla funzione di sicurezza integrata NVE64143.



Quando non vengono utilizzati per la sicurezza funzionale, gli ingressi STO devono essere collegati all'alimentazione 24 V.

NOTA:

- Nei variatori di taglia 4 e 5, per impostazione predefinita gli ingressi STO sono collegati anche a un morsetto 24 Vdc. Se l'alimentazione esterna viene disattivata, si attiva la funzione STO.
- Per evitare l'attivazione della funzione STO durante l'accensione del prodotto, l'alimentazione esterna deve essere accesa preventivamente.

Cablaggio degli ingressi digitali

Cablaggio degli ingressi digitali per le taglie da 1 a 3

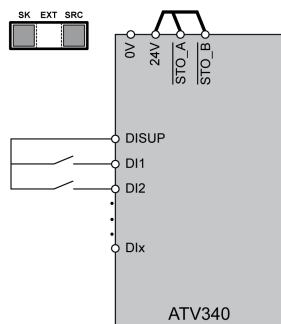
⚠ AVVERTIMENTO

LE APPARECCHIATURE POSSONO ENTRARE IN FUNZIONE SENZA PREAVVISO

- Se il variatore è impostato su **Sink Int** o **Sink Ext**, non collegare il morsetto **0 V** a terra o alla terra di protezione.
- Accertare che non possa verificarsi la messa a terra accidentale di ingressi digitali configurati per la logica negativa, dovuta ad esempio al danneggiamento dei cavi di segnale.
- Attenersi a tutte le norme e direttive vigenti, come NFPA 79 e EN 60204, in materia di corrette pratiche di messa a terra dei circuiti di comando.

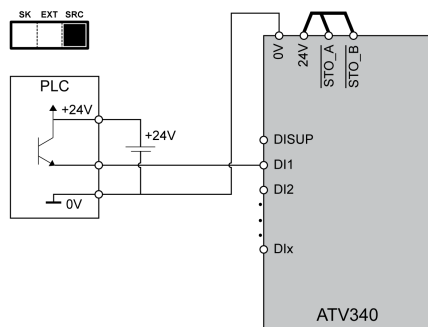
Il mancato rispetto di queste istruzioni può provocare morte, gravi infortuni o danni alle apparecchiature.

Ingressi digitali: alimentazione interna tramite segnale DISUP



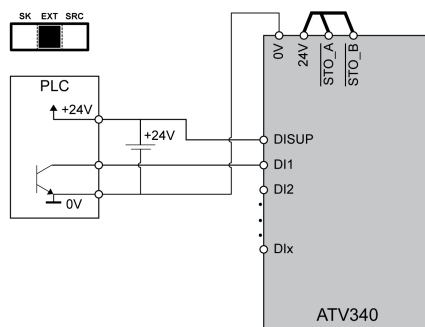
È possibile impostare il commutatore in entrambe le posizioni SK o SRC. Si consiglia l'impostazione SRC. In posizione SRC uscite DISUP 24 V. In posizione SK DISUP è collegato a 0 V.

Ingressi digitali: logica positiva, source, tipo europeo, alimentazione esterna



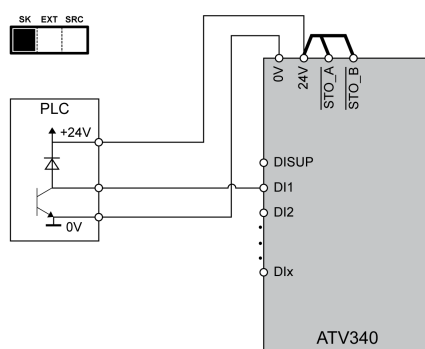
Impostare il commutatore in posizione SRC.

Ingressi digitali: logica negativa, sink, tipo asiatico, alimentazione esterna



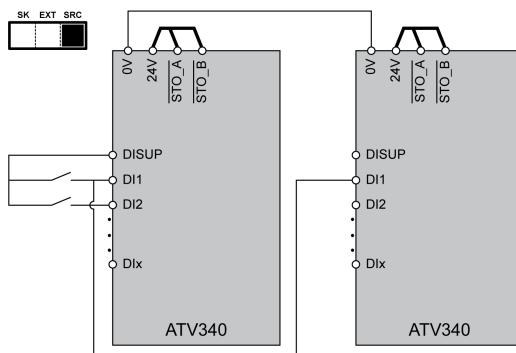
Impostare il commutatore in posizione EXT.

Ingressi digitali: logica negativa, sink, tipo asiatico, alimentazione interna



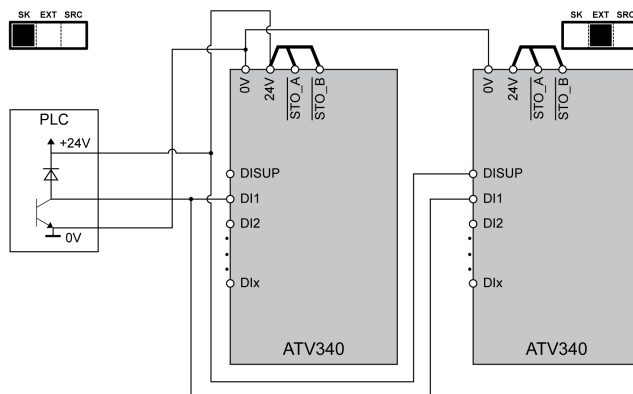
Impostare il commutatore in posizione SK.

Ingressi digitali: due ATV340 condividono lo stesso commutatore



Impostazione SRC raccomandata per entrambi i variatori ATV340. Con l'impostazione SK, un commutatore attivo viene rilevato quando il secondo variatore è spento.

Ingressi digitali: logica negativa, sink, tipo asiatico, alimentazione interna - Due ATV340 condividono lo stesso commutatore



Impostare il commutatore in posizione SK nel primo variatore. Impostare il commutatore in posizione EXT nel secondo variatore.

Collegare DISUP a 24 V. Collegare 0 V.

Cablaggio degli ingressi digitali per le taglie 4 e 5 in base alla configurazione commutatore sink/source

Informazioni sul commutatore

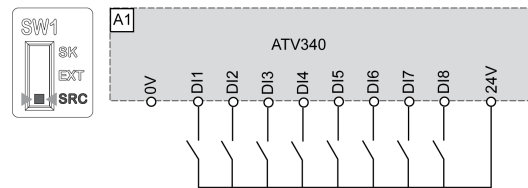
<h3>⚠ AVVERTIMENTO</h3>
<p>LE APPARECCHIATURE POSSONO ENTRARE IN FUNZIONE SENZA PREAVVISO</p> <ul style="list-style-type: none"> • Se il variatore è impostato su Sink Int o Sink Ext, non collegare il morsetto 0 V a terra o alla terra di protezione. • Accertare che non possa verificarsi la messa a terra accidentale di ingressi digitali configurati per la logica negativa, dovuta ad esempio al danneggiamento dei cavi di segnale. • Attenersi a tutte le norme e direttive vigenti, come NFPA 79 e EN 60204, in materia di corrette pratiche di messa a terra dei circuiti di comando. <p>Il mancato rispetto di queste istruzioni può provocare morte, gravi infortuni o danni alle apparecchiature.</p>

La funzione del commutatore è adattare il funzionamento degli ingressi logici alla tecnologia delle uscite del controllore programmabile. Per accedere al commutatore, seguire la procedura di accesso ai morsetti , pagina 108. Il commutatore si trova sul lato destro dei morsetti di controllo , pagina 112.

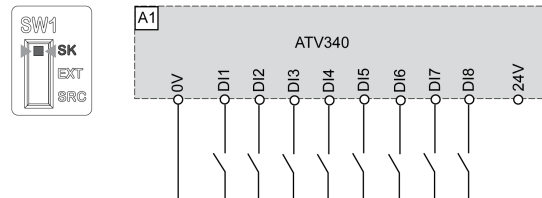
- Impostare il commutatore su Source (impostazione di fabbrica) se si utilizzano uscite PLC con transistor PNP.
- Impostare il commutatore su Ext se si utilizzano uscite PLC con transistor NPN.

Cablaggio con l'utilizzo dell'uscita di alimentazione per gli ingressi digitali

Commutatore impostato in posizione **SRC** (Source)



Commutatore impostato in posizione **SK** (Sink)



Cablaggio con l'utilizzo di un'alimentazione esterna per gli ingressi digitali

⚡ ! PERICOLO

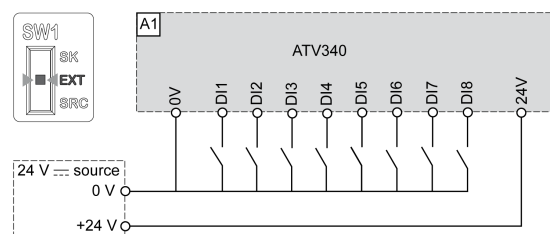
FOLGORAZIONE CAUSATA DA ALIMENTATORE ERRATO

La tensione di alimentazione da +24 VDC è collegata a molte connessioni di segnale esposte nel variatore.

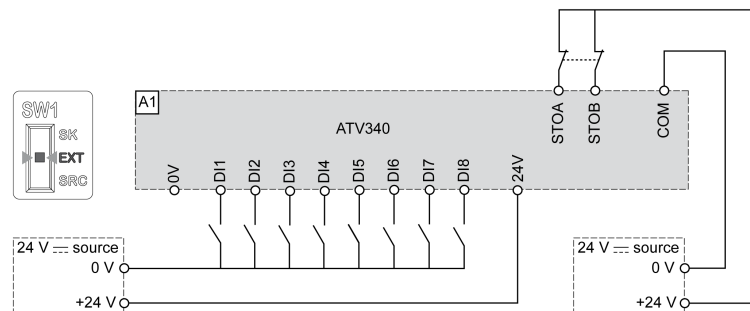
- Utilizzare un alimentatore che soddisfi i requisiti PELV (Protective Extra Low Voltage, bassissima tensione di protezione).

Il mancato rispetto di queste istruzioni provocherà morte o gravi infortuni.

Commutatore impostato in posizione **EXT** (esterno sink) **senza isolamento funzionale** sugli ingressi digitali



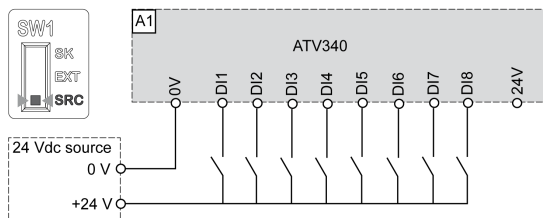
Commutatore impostato in posizione **EXT** (esterno sink) **con isolamento funzionale** sugli ingressi digitali Questa configurazione richiede l'utilizzo di 2 unità di alimentazione esterne.



NOTA:

- Per impostazione predefinita, gli ingressi STO sono collegati anche a un morsetto 24 Vdc. Se l'alimentazione esterna viene disattivata, si attiva la funzione STO.
- Per evitare l'attivazione della funzione STO durante l'accensione del prodotto, l'alimentazione esterna deve essere accesa preventivamente.

Commutatore impostato in posizione **SRC** (Source)



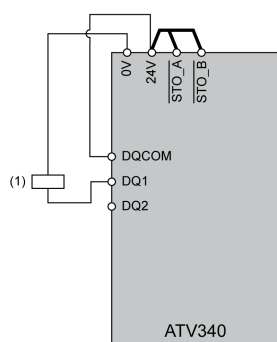
Cablaggio delle uscite digitali

Cablaggio delle uscite digitali per le taglie da 1 a 3

Uscite digitali: alimentazione interna

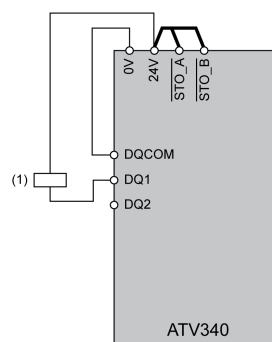
AVVISO
TENSIONE NON CORRETTA
Gli ingressi digitali possono essere collegati soltanto a un'alimentazione da 24 Vdc.
Il mancato rispetto di queste istruzioni può provocare danni alle apparecchiature.

Logica positiva, source, tipo europeo,
commutatori DQ a +24 V



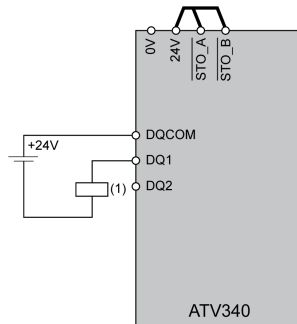
(1) relè o valvola

Logica negativa, sink, tipo asiatico,
commutatori DQ a 0V

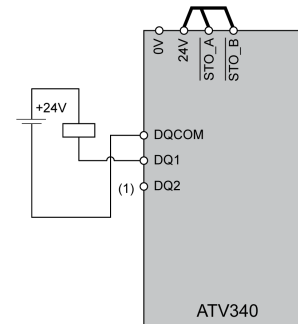


Uscite digitali: alimentazione esterna

Logica positiva, source, tipo europeo,
commutatori DQ a +24 V



Logica negativa, sink, tipo asiatico,
commutatori DQ a 0V



(1) relè o valvola

Impostazioni DQ1 e DQ2

La tabella elenca le impostazioni possibili. Fare riferimento alla descrizione del morsetto del connettore CN6 , pagina 125, allo schema di cablaggio della scheda di controllo , pagina 84e al manuale di programmazione , pagina 11.

Se...	Conseguenza
DQ1 e DQ2 non sono configurati (impostazione di fabbrica)	DQ1 e DQ2 sono uscite digitali
DQ1 e DQ2 sono configurati come ingressi digitali	DQ1 e DQ2 diventano gli ingressi digitali DI6 (DQ1) e DI7 (DQ2)

NOTA:

- Il cablaggio hardware deve corrispondere alle impostazioni software,
- Non è possibile impostare DQ1 e DQ2 come ingressi digitali e uscite digitali allo stesso tempo.

Cablaggio delle uscite digitali per le taglie 4 e 5

Descrizione e schemi di cablaggio

Il commutatore SW2 (PTO/DQ) viene utilizzato per configurare le uscite digitali DQ o DQ-.

Fare riferimento alla sezione Configurazione del commutatore PTO - DQ (SW2) , pagina 148.

Cablaggio dei contatti del relè

Relè di uscita con carichi AC induttivi

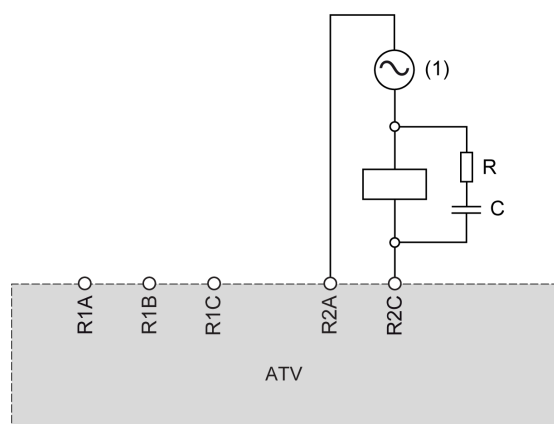
Informazioni generali

La sorgente di tensione AC deve rientrare nella categoria di sovratensione II (OVC II) secondo la norma IEC 61800-5-1.

In caso contrario, è necessario utilizzare un trasformatore di isolamento.

Contattori con bobina AC

In caso di controllo mediante un relè, è necessario collegare in parallelo alla bobina del contattore un circuito resistore-condensatore (RC), come illustrato nello schema seguente:



(1) AC 250 Vac max.

I contattori AC Schneider Electric hanno un'area dedicata sull'alloggiamento per collegare facilmente il dispositivo RC. Per trovare il dispositivo RC da associare al contattore utilizzato, consultare il catalogo dei componenti di controllo e protezione motore MKTED210011EN disponibile su se.com.

Esempio: con una sorgente a 48 Vac, i contattori LC1D09E7 o LC1DT20E7 devono essere usati con il modulo di soppressione della tensione LAD4RCE.

Altri carichi induttivi AC

Per altri carichi induttivi in AC:

- Utilizzare un contattore ausiliario collegato sul prodotto per controllare il carico.

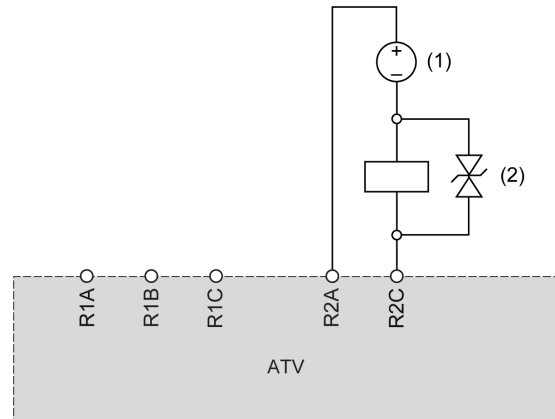
Esempio: con una sorgente a 48 Vac, i contattori ausiliari CAD32E7 o CAD50E7 con il modulo di soppressione della tensione LAD4RCE.

- Quando si utilizza un carico induttivo AC di terzi, richiedere al fornitore di fornire informazioni sul dispositivo di soppressione della tensione, al fine di evitare sovratensioni superiori a 375 V durante l'apertura del relè.

Relè di uscita con carichi DC induttivi

Contattori con bobina DC

In caso di controllo mediante un relè, è necessario collegare in parallelo, alla bobina del contattore, un diodo bidirezionale di soppressione delle tensioni transitorie (TVS), detto anche transil, come illustrato nello schema seguente:



(1) DC 30 Vdc max.

(2) Diodo TVS

I contattori Schneider Electric con bobina DC includono il diodo TVS. Non è necessario alcun dispositivo aggiuntivo.

Per maggiori informazioni, consultare il catalogo dei componenti di controllo e protezione motore MKTED210011EN disponibile su se.com.

Altri carichi induttivi in DC

Gli altri carichi induttivi DC senza diodo TVS integrato devono utilizzare uno dei seguenti dispositivi di soppressione della tensione:

- Un dispositivo TVS bidirezionale come mostrato nello schema riportato sopra, definito da:

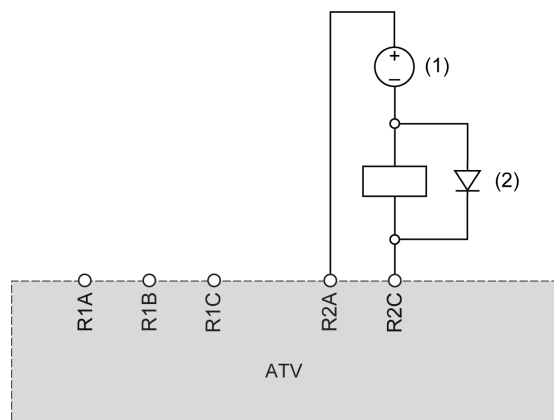
- Tensione di guasto TVS superiore a 35 Vdc,
- Tensione di limite TVS $V(\text{TVS})$ inferiore a 50 Vdc,
- Dissipazione potenza di picco TVS superiore alla corrente di carico nominale, $I(\text{carico}) \times V(\text{TVS})$.

Esempio: con $I(\text{carico}) = 0,9 \text{ A}$ e $V(\text{TVS}) = 50 \text{ Vdc}$, la potenza di picco TVS deve essere superiore a 45 W.

- Dissipazione di potenza media TVS superiore al valore calcolato da: $0,5 \times I(\text{carico}) \times V(\text{TVS}) \times \text{costante di tempo di carico} \times \text{numero di operazioni al secondo}$.

Esempio: con $I(\text{carico}) = 0,9 \text{ A}$ e $V(\text{TVS}) = 50 \text{ Vdc}$, costante di tempo di carico = 40 ms (induttanza di carico divisa per la resistenza di carico) e 1 operazione ogni 3 s, la dissipazione di potenza media TVS deve essere superiore a $0,5 \times 0,9 \times 50 \times 0,04 \times 0,33 = 0,3 \text{ W}$.

- Un diodo flyback come illustrato di seguito:



(1) DC 30 Vdc max.

(2) Diodo flyback

Il diodo è un dispositivo polarizzato. Il diodo flyback deve essere definito da:

- una tensione inversa superiore a 100 Vdc,
- una corrente nominale superiore a due volte la corrente di carico nominale,
- una resistenza termica: giunzione a temperatura ambiente (in K/W) inferiore a $90 / (1,1 \times I(\text{carico}))$ per funzionare a una temperatura ambiente massima di 60 °C (140 °F).

Esempio: con $I(\text{carico}) = 1,5 \text{ A}$, selezionare un diodo da 100 V, con corrente nominale 3 A e resistenza termica dalla giunzione alla temperatura ambiente inferiore a $90 / (1,1 \times 1,5) = 54,5 \text{ K/W}$.

Utilizzando un diodo flyback, il tempo di apertura del relè sarà più lungo di quello di un diodo TVS.

NOTA: Utilizzare diodi con conduttori per facilitare il cablaggio e mantenere almeno 1 cm (0,39 in) di conduttori su ciascun lato del corpo del diodo per un corretto raffreddamento.

Controllo dell'installazione

Prima dell'accensione

La funzione di sicurezza STO (Safe Torque Off) non scollega dall'alimentazione elettrica il bus DC, ma soltanto il motore. La tensione del bus DC e la tensione di rete del variatore continuano a essere presenti.

PERICOLO

PERICOLO DI FOLGORAZIONE

- Non utilizzare la funzione di sicurezza STO per scopi diversi da quelli previsti.
- Per scollegare il variatore dall'alimentazione di rete, servirsi di un interruttore adeguato che non faccia parte del circuito della funzione di sicurezza STO.

Il mancato rispetto di queste istruzioni provocherà morte o gravi infortuni.

La presenza di impostazioni, dati o cablaggi non idonei può provocare movimenti imprevisti, attivare segnali, danneggiare i componenti e disattivare le funzioni di monitoraggio.

AVVERTIMENTO

FUNZIONAMENTO IMPREVISTO DELLE APPARECCHIATURE

- Avviare il sistema solo se non sono presenti persone od ostacoli nella zona operativa.
- Verificare la presenza di un pulsante di arresto di emergenza funzionante in prossimità di tutte le persone coinvolte nelle operazioni.
- Non utilizzare il prodotto con impostazioni o dati sconosciuti.
- Verificare che il cablaggio sia corretto per le impostazioni.
- Non modificare mai un parametro se non se ne conosce la funzione e le conseguenze di tale modifica.
- Durante la messa in funzione eseguire test approfonditi per ogni stato operativo, condizione operativa e situazione di potenziale errore.
- Prevedere i movimenti in direzioni impreviste o le oscillazioni del motore.

Il mancato rispetto di queste istruzioni può provocare morte, gravi infortuni o danni alle apparecchiature.

Qualora lo stadio di potenza venga disabilitato accidentalmente, ad esempio a seguito di interruzioni di rete, errori o funzioni, potrebbe risultare impossibile decelerare il motore in modo controllato.

AVVERTIMENTO

FUNZIONAMENTO IMPREVISTO DELLE APPARECCHIATURE

Verificare che i movimenti senza effetto frenante non possano causare infortuni o danni alle apparecchiature.

Il mancato rispetto di queste istruzioni può provocare morte, gravi infortuni o danni alle apparecchiature.

Installazione meccanica

Verificare l'installazione meccanica dell'intero variatore:

Passo	Azione	✓
1	L'installazione è conforme ai requisiti di distanza specificati?	
2	Le viti di fissaggio sono state serrate con la coppia specificata?	

Installazione elettrica

Verificare i collegamenti elettrici e il cablaggio:

Passo	Azione	✓
1	Sono stati collegati tutti i conduttori della terra di protezione?	
2	I corretto serraggio delle viti può venire alterato durante le fasi di assemblaggio e cablaggio del variatore. Verificare e regolare il serraggio di tutte le viti del morsetto secondo la coppia di serraggio specificata.	
3	Tutti i fusibili e gli interruttori hanno il valore nominale corretto; i fusibili sono del tipo specificato? (consultare le informazioni contenute nella Guida rapida ATV340 (SCCR), numero di catalogo NVE37641) per la conformità UL/CSA e anche nel catalogo, pagina 11 per la conformità IEC.	
4	Tutti i cavi sono stati collegati o isolati alle estremità?	
5	Tutti i cavi e i connettori sono stati correttamente collegati ed installati?	
6	I cavi di segnale sono stati collegati correttamente?	
7	I cavi di controllo/alimentazione sono stati separati e isolati correttamente?	
8	I collegamenti necessari per la schermatura sono conformi a livello di compatibilità elettromagnetica?	
9	Sono state effettuate tutte le misurazioni per la conformità in materia di compatibilità elettromagnetica?	

Coperture e guarnizioni

Verificare che tutti i dispositivi, gli sportelli e i pannelli di copertura dell'armadio siano installati correttamente per ottenere il grado di protezione richiesto.

Manutenzione

Manutenzione programmata

Prodotti da sottoporre a manutenzione.

I variatori con taglie 1-3 non sono prodotti da sottoporre a manutenzione.

Per la manutenzione dei variatori di taglia 4 e 5 rivolgersi al proprio Centro di assistenza clienti www.se.com/CCC.

Manutenzione

PERICOLO

RISCHIO DI FOLGORAZIONE, ESPLOSIONE O BAGLIORI DA ARCO

Leggere con attenzione le istruzioni contenute nel capitolo **Informazioni sulla sicurezza** prima di eseguire una qualsiasi procedura qui descritta.

Il mancato rispetto di queste istruzioni provocherà morte o gravi infortuni.

Durante il funzionamento, la temperatura dei prodotti descritti in questo manuale può superare 80 °C (176 °F).

AVVERTIMENTO

SUPERFICI CALDE

- Evitare qualsiasi contatto con le superfici calde.
- Non lasciare componenti infiammabili o sensibili al calore nelle immediate vicinanze delle superfici calde.
- Verificare che il prodotto si sia raffreddato a sufficienza prima di maneggiarlo.
- Verificare che la dissipazione di calore sia sufficiente eseguendo un test in condizioni di carico massime.

Il mancato rispetto di queste istruzioni può provocare morte, gravi infortuni o danni alle apparecchiature.

AVVERTIMENTO

MANUTENZIONE INSUFFICIENTE

Verificare che le attività di manutenzione descritte di seguito vengano svolte agli intervalli specificati.

Il mancato rispetto di queste istruzioni può provocare morte, gravi infortuni o danni alle apparecchiature.

Durante il funzionamento del dispositivo è necessario garantire il rispetto delle condizioni ambientali. Inoltre, durante la manutenzione, verificare ed eventualmente correggere tutti i fattori che possono avere un impatto sulle condizioni ambientali.

Attività di manutenzione

	Parte interessata	Attività	Intervallo (1)
Condizioni generali	Tutti i componenti come alloggiamento, HMI, morsettiera di controllo, collegamenti ecc.	Ispezione visiva	Almeno una volta all'anno
Corrosione	Morsetti, connettori, viti, piastra EMC	Ispezionare e pulire se necessario	
Polvere	Morsetti, ventole, prese d'aria di ingresso e uscita e filtri dell'armadio	Ispezionare e pulire se necessario	
Raffreddamento	Ventola	Verificare il funzionamento della ventola	Almeno una volta all'anno
Fissaggio	Tutte le viti dei collegamenti meccanici ed elettrici	Controllare le coppie di serraggio	Almeno una volta all'anno
(1) Intervalli massimi di manutenzione a partire dalla data di messa in servizio. Ridurre gli intervalli fra gli interventi di manutenzione in base alle condizioni ambientali, alle condizioni di esercizio del variatore e ad altri fattori che potrebbero influenzare le esigenze operative e/o di manutenzione del variatore.			

NOTA: Il funzionamento della ventola dipende dalle condizioni termiche del variatore. Il variatore potrebbe funzionare mentre la ventola è spenta.

Le ventole possono continuare a funzionare per un certo periodo anche dopo aver scollegato l'alimentazione del prodotto.

⚠ ATTENZIONE

VENTOLE IN FUNZIONE

Verificare che le ventole si siano fermate completamente prima di intervenire su di esse.

Il mancato rispetto di queste istruzioni può provocare infortuni o danni alle apparecchiature.

Diagnostica e risoluzione dei problemi

Consultare il manuale di programmazione ATV , pagina 11.

Ricambi e riparazioni

Prodotti da sottoporre a manutenzione:

Fare riferimento al proprio Centro assistenza clienti su www.se.com/CCC.

Stoccaggio prolungato

Rigenerazione dei condensatori

Se il variatore è rimasto scollegato dall'alimentazione di rete per un lungo periodo di tempo, i condensatori devono essere ripristinati completamente prima di avviare il motore.

AVVISO

PRESTAZIONI RIDOTTE DEI CONDENSATORI

- Applicare la tensione di rete al variatore per un'ora prima di avviare il motore qualora il variatore non sia stato collegato alla rete per i periodi di tempo specificati.(1)
- Verificare che non sia possibile applicare il comando di marcia prima che sia trascorsa un'ora.
- Verificare la data di produzione se il variatore viene messo in funzione per la prima volta ed eseguire la procedura specificata qualora tale data sia precedente di oltre 12 mesi.

Il mancato rispetto di queste istruzioni può provocare danni alle apparecchiature.

(1) Periodi di tempo:

- 12 mesi a una temperatura di immagazzinaggio massima di +50°C (+122°F)
- 24 mesi a una temperatura di immagazzinaggio massima di +45°C (+113°F)
- 36 mesi a una temperatura di immagazzinaggio massima di +40°C (+104°F)

Se non è possibile eseguire la procedura specificata senza un comando di marcia a causa del controllo interno del contattore di rete, effettuare la procedura con lo stadio di potenza abilitato ma tenendo il motore fermo, in modo che non sia presente una corrente di rete apprezzabile nei condensatori.

Messa fuori servizio

Disinstallazione del prodotto.

Osservare la seguente procedura per la disinstallazione del prodotto.

- Scollegare l'alimentazione elettrica. Verificare che non sia presente alcuna tensione, consultare il capitolo Informazioni sulla sicurezza/Informazioni di sicurezza, pagina 5.
- Rimuovere tutti i cavi di collegamento.
- Disinstallare il prodotto.

Fine del ciclo di vita

I componenti del prodotto sono costituiti da materiali diversi che possono essere riciclati e devono essere smaltiti separatamente.

- Smaltire l'imballaggio in conformità con tutte le norme applicabili.
- Smaltire il prodotto in conformità con tutte le norme applicabili.

Consultare la sezione Green Premium Green Premium™, pagina 27 per informazioni e documenti sulla tutela dell'ambiente come EoLI (End of Life Instruction, istruzioni sulla fine del ciclo di vita).

Ulteriore assistenza

Centro di assistenza clienti

Per ulteriore assistenza è possibile contattare il centro assistenza clienti, vedere:

www.se.com/CCC.

Glossario

A

Abbreviazioni:

Obb. = Obbligatorio

Opz. = Opzionale

AC:

Corrente alternata

Avvertenza:

Se questo termine non viene utilizzato nell'ambito delle istruzioni di sicurezza, un'avvertenza segnala un potenziale errore rilevato da una funzione di monitoraggio. Un'avvertenza non provoca una variazione della condizione operativa.

C

Contatto NC:

Contatto normalmente chiuso

Contatto NO:

Contatto normalmente aperto

D

DC:

Corrente continua

Difetto:

Discrepanza tra una condizione o un valore rilevato (tramite calcolo, misurazione o segnalazione) e la condizione o il valore specificato o teoricamente corretto.

Diodo TVS:

Diodo di soppressione della tensione transitoria

E

ELV:

Bassissima tensione Per maggiori informazioni: IEC 60449

F

Fault Reset (Ripristino difetti):

Una funzione utilizzata per ripristinare l'avviatore statico in uno stato operativo dopo aver cancellato un errore rilevato, rimuovendo la causa dell'errore in modo che l'errore non sia più attivo.

G

GP:

General purpose, ovvero per uso generale

Guasto:

Per guasto si intende una condizione operativa. Qualora le funzioni di monitoraggio rilevino un errore, viene attivato un passaggio a tale condizione operativa in funzione della classe di errore. Per uscire da una simile condizione, è necessario eseguire una procedura di "reset guasti" dopo avere eliminato la causa dell'errore rilevato. È possibile reperire ulteriori informazioni nelle norme pertinenti, ad esempio IEC 61800-7, ODVA Common Industrial Protocol (CIP).

I

Impostazione di fabbrica:

Impostazioni di fabbrica presenti al momento della spedizione del prodotto.

L

L/R:

Costante di tempo uguale al quoziente fra il valore di induttanza (L) e il valore di resistenza (R).

O

OEM:

Original Equipment Manufacturer

OVCII:

Categoria di sovratensione II, secondo IEC 61800-5-1

P

PA/+:

Morsetto bus DC

PC/-:

Morsetto bus DC

PELV:

Protective Extra Low Voltage (tensione bassissima di protezione), bassa tensione con isolamento. Per maggiori informazioni: IEC 60364-4-41.

PLC:

Programmable logic controller (controllore a logica programmabile).

PTC:

Resistenza PTC Sonde a termistore PTC integrate nel motore per misurarne la temperatura

PWM:

Pulse Width Modulation (modulazione ad ampiezza di impulsi).

R

REACH:

Registration, Evaluation, Authorisation and restriction of Chemicals (regolamento in materia di registrazione, valutazione, autorizzazione e restrizione delle sostanze chimiche)

RoHS:

Restriction of Hazardous Substances (restrizione di sostanze pericolose)

S**SCPD:**

Dispositivo di protezione dai corto circuiti

Stadio di potenza:

Lo stadio di potenza provvede a controllare il motore attraverso la generazione di corrente.

STO:

Safe Torque Off: il motore non riceve alimentazione che possa generare coppia o forza

V**VHP:**

Altissima potenza (> 800 kW)

VSD:

Variable Speed Drive (variatore di velocità)

Schneider Electric
35 rue Joseph Monier
92500 Rueil Malmaison
France

+ 33 (0) 1 41 29 70 00

www.se.com

Poiché gli standard, le specifiche tecniche e la progettazione possono cambiare di tanto in tanto, si prega di chiedere conferma delle informazioni fornite nella presente pubblicazione.

© 2022 – 2023 Schneider Electric. Tutti i diritti sono riservati.

NVE61078.05 — 06/2023