

- en** SDE2 Fault-trip Indication Contact / RES Remote Reset
- fr** Contact de signalisation défaut électrique SDE2 / Réarmement à distance RES
- es** Contacto de señalización de defecto eléctrico SDE2 / rearme a distancia RES
- de** SDE2 Meldekontakt der Fehlerauslösung / RES Ferngesteuertes Rückstellen
- it** Contatto di segnalazione anomalia-sgancio SDE2 / Reset remoto RES
- pt** Contacto de sinalização de reset SDE2/reset remoto RES
- ru** Контакт сигнализации аварийного размыкания SDE2 / Дистанционный возврат RES в исходное положение
- zh** SDE2 故障脱扣指示触点/RES 远程复位

? → [www.se.com/support](http://www.se.com/support)

<p>Retain instruction sheet for future use.</p> <p><b>PLEASE NOTE</b></p> <ul style="list-style-type: none"> <li>● Electrical equipment should be installed, operated, serviced, and maintained only by qualified personnel.</li> <li>● No responsibility is assumed by Schneider Electric for any consequences arising out of the use of this material.</li> <li>● All pertinent state, regional, and local safety regulations must be observed when installing and using this product.</li> </ul>	<p>Instruction de service à conserver pour usage ultérieur.</p> <p><b>REMARQUE IMPORTANTE</b></p> <ul style="list-style-type: none"> <li>● L'installation, l'utilisation, la réparation et la maintenance des équipements électriques doivent être assurées par du personnel qualifié uniquement.</li> <li>● Schneider Electric décline toute responsabilité quant aux conséquences de l'utilisation de ce matériel.</li> <li>● Toutes les réglementations locales, régionales et nationales pertinentes doivent être respectées lors de l'installation et de l'utilisation de ce produit.</li> </ul>	<p>Guarde la hoja de instrucciones para utilizarla en el futuro.</p> <p><b>TENGA EN CUENTA</b></p> <ul style="list-style-type: none"> <li>● La instalación, utilización, puesta en servicio y mantenimiento de equipos eléctricos deberán ser realizados sólo por personal cualificado.</li> <li>● Schneider Electric no se hace responsable de ninguna de las consecuencias del uso de este material.</li> <li>● Al instalar y utilizar este producto es necesario tener en cuenta todas las regulaciones sobre seguridad correspondientes, ya sean regionales, locales o estatales.</li> </ul>	<p>Bewahren Sie die Kurzanleitung als Referenz für den späteren Gebrauch auf.</p> <p><b>BITTE BEACHTEN</b></p> <ul style="list-style-type: none"> <li>● Elektrische Geräte dürfen nur von Fachpersonal installiert, betrieben, bedient und gewartet werden.</li> <li>● Schneider Electric haftet nicht für Schäden, die durch die Verwendung dieses Materials entstehen.</li> <li>● Bei der Montage und Verwendung dieses Produkts sind alle zutreffenden staatlichen, landesspezifischen, regionalen und lokalen Sicherheitsbestimmungen zu beachten.</li> </ul>
<p>Conservare questo foglio di istruzioni per un utilizzo futuro.</p> <p><b>NOTA</b></p> <ul style="list-style-type: none"> <li>● Manutenzione, riparazione, installazione e uso delle apparecchiature elettriche si devono affidare solo a personale qualificato.</li> <li>● Schneider Electric non si assume alcuna responsabilità per qualsiasi conseguenza derivante dall'uso di questo materiale.</li> <li>● Durante l'installazione e l'uso di questo prodotto è necessario rispettare tutte le normative locali, nazionali o internazionali in materia di sicurezza.</li> </ul>	<p>Guarde a folha de instruções para utilização futura.</p> <p><b>NOTA</b></p> <ul style="list-style-type: none"> <li>● A instalação, utilização e manutenção do equipamento eléctrico devem ser efectuadas exclusivamente por pessoal qualificado.</li> <li>● A Schneider Electric não assume qualquer responsabilidade pelas consequências resultantes da utilização deste material.</li> <li>● Todas as regulamentações de segurança pertinentes, sejam estatais, regionais ou locais, devem ser cumpridas na instalação e utilização deste produto.</li> </ul>	<p>Сохраните эту инструкцию для использования в будущем.</p> <p><b>ОБРАТИТЕ ВНИМАНИЕ</b></p> <ul style="list-style-type: none"> <li>● Установка, эксплуатация, ремонт и обслуживание электрического оборудования может выполняться только квалифицированными электриками.</li> <li>● Компания Schneider Electric не несет никакой ответственности за любые возможные последствия использования данной документации.</li> <li>● Во время установки и использования данного изделия следует соблюдать все действующие государственные, региональные и местные нормы и правила безопасности.</li> </ul>	<p>请保管好此说明书以供将来使用。</p> <p><b>请注意</b></p> <ul style="list-style-type: none"> <li>● 电气设备的安装、操作、维修和维护工作仅限于合格人员执行。</li> <li>● Schneider Electric 不承担由于使用本资料所引起的任何后果。</li> <li>● 在安装和使用本产品时，必须遵守国家、地区和当地的所有相关的安全法规。</li> </ul>














**⚠️ ⚠️ DANGER / DANGER / PELIGRO / GEFAHR / PERICOLO / PERIGO / ОПАСНО / 危險**

<p><b>HAZARD OF ELECTRIC SHOCK, EXPLOSION OR ARC FLASH</b></p> <ul style="list-style-type: none"> <li>● Apply appropriate personal protective equipment (PPE) and follow safe electrical work practices. See NFPA 70E, CSA Z462, NOM-029-STPS or local equivalent.</li> <li>● This equipment must only be installed and serviced by qualified electrical personnel.</li> <li>● Turn off all power supplying this equipment before working on or inside equipment.</li> <li>● Always use a properly rated voltage sensing device to confirm power is off.</li> <li>● Put back all devices, doors, and covers before turning on power to this equipment.</li> <li>● Beware of potential hazards, and carefully inspect the work area for tools and objects that may have been left inside the equipment.</li> </ul> <p><b>Failure to follow these instructions will result in death or serious injury.</b></p>	<p><b>RISQUE D'ÉLECTROCUTION, D'EXPLOSION OU D'ÉCLAIR D'ARC ÉLECTRIQUE</b></p> <ul style="list-style-type: none"> <li>● Portez un équipement de protection individuel (EPI) adapté et respectez les consignes de sécurité électrique courantes. Reportez-vous aux normes NFPA 70E, CSA Z462, NOM-029-STPS ou aux codes locaux en vigueur.</li> <li>● Seul un personnel qualifié doit effectuer l'installation et l'entretien de cet équipement.</li> <li>● Débranchez toutes les sources d'alimentation de cet équipement avant d'effectuer toute opération interne ou externe sur celui-ci.</li> <li>● Utilisez toujours un dispositif de détection de tension ayant une valeur nominale appropriée pour vous assurer que l'alimentation est coupée.</li> <li>● Remplacez tous les dispositifs, les portes et les capots avant de mettre l'équipement sous tension.</li> <li>● Faites attention aux dangers potentiels et inspectez attentivement la zone de travail pour vous assurer qu'aucun outil ou objet n'est resté à l'intérieur de l'équipement.</li> </ul> <p><b>Le fait de ne pas suivre ces instructions entraînera des blessures graves, voire mortelles.</b></p>	<p><b>PELIGRO DE DESCARGA ELÉCTRICA, EXPLOSIÓN O DESTELLO POR ARQUEO</b></p> <ul style="list-style-type: none"> <li>● Utilice equipo de protección personal (EPP) apropiado y siga las prácticas de seguridad eléctricas establecidas. Consulte las normas NFPA 70E, CSA Z462, NOM-029-STPS u otros códigos locales correspondientes.</li> <li>● Solamente el personal eléctrico calificado deberá instalar y prestar servicio de mantenimiento a este equipo.</li> <li>● Desconecte todas las fuentes de alimentación del equipo antes de realizar cualquier trabajo en él.</li> <li>● Siempre utilice un dispositivo detector de tensión nominal adecuado para confirmar la desenergización del equipo.</li> <li>● Vuelva a colocar todos los dispositivos, las puertas y las cubiertas antes de volver a energizar el equipo.</li> <li>● Tenga cuidado con los riesgos potenciales, e inspeccione cuidadosamente la zona de trabajo para comprobar si han quedado herramientas y objetos dentro del equipo.</li> </ul> <p><b>El incumplimiento de estas instrucciones tendrá como resultado la muerte o lesiones graves.</b></p>	<p><b>GEFAHR VON ELEKTRISCHEM SCHLAG, EXPLOSION ODER LICHTBOGEN</b></p> <ul style="list-style-type: none"> <li>● Tragen Sie persönliche Schutzausrüstung (PSA) und befolgen Sie sichere Verfahren im Umgang mit Elektrogeräten. Siehe NFPA 70E, CSA Z462, NOM-029-STPS oder lokale Entsprechung.</li> <li>● Diese Geräte dürfen nur von qualifizierten Elektrikern installiert und gewartet werden.</li> <li>● Schalten Sie vor Arbeiten am bzw. im Innern des Geräts die gesamte Spannungsversorgung ab.</li> <li>● Verwenden Sie für die Prüfung vorhandener Spannung stets einen Spannungsfühler mit zutreffender Bemessungsspannung.</li> <li>● Bringen Sie alle Vorrichtungen, Türen und Abdeckungen wieder an, bevor Sie das Gerät einschalten.</li> <li>● Beachten Sie potenzielle Gefahren, und überprüfen Sie den Arbeitsbereich auf Werkzeuge und andere Gegenstände, die sich möglicherweise noch in der Anlage befinden.</li> </ul> <p><b>Eine Nichtbeachtung dieser Anweisungen hat Tod, schwere Verletzungen oder Schäden an der Ausrüstung zur Folge.</b></p>
<p><b>RISCHIO DI FOLGORAZIONE, ESPLOSIONI O ARCO ELETTRICO</b></p> <ul style="list-style-type: none"> <li>● Utilizzare dispositivi di protezione individuale (DPI) idonei e adottare misure di sicurezza adeguate per lavori elettrici. Vedere le normative NFPA 70E, CSA Z462, NOM-029-STPS o le norme equivalenti nel paese di installazione.</li> <li>● Installazione e manutenzione di questa apparecchiatura si devono affidare solo ad elettricisti qualificati.</li> <li>● Prima di lavorare con l'apparecchiatura o al suo interno isolare completamente l'alimentazione elettrica.</li> <li>● Per verificare che l'alimentazione sia isolata usare sempre un rilevatore di tensione correttamente tarato.</li> <li>● Sostituire dispositivi, sportelli e coperture prima di riaccendere l'alimentazione dell'apparecchiatura.</li> <li>● Prestare attenzione a potenziali pericoli e ispezionare con attenzione l'area di lavoro per assicurarsi di non aver dimenticato utensili o altri oggetti all'interno dell'apparecchiatura.</li> </ul> <p><b>Il mancato rispetto di queste istruzioni provocherà morte o gravi infortuni.</b></p>	<p><b>RISCO DE ELECTROCUSSÃO, DE EXPLOÇÃO, OU DE ARCO ELÉCTRICO</b></p> <ul style="list-style-type: none"> <li>● Utilize equipamento de protecção pessoal (PPE) e siga os métodos de segurança eléctrica. Consulte NFPA 70E, CSA Z462, NOM-029-STPS ou o equivalente local.</li> <li>● A instalação e manutenção deste equipamento só devem ser efectuadas por electricistas qualificados.</li> <li>● Desligue todas as fontes de alimentação deste equipamento antes de trabalhar no equipamento ou no seu interior.</li> <li>● Utilize sempre um dispositivo de detecção da tensão nominal adequada para confirmar se a alimentação está desligada.</li> <li>● Substitua todos os dispositivos, portas e tampas antes de ligar a alimentação deste equipamento.</li> <li>● Esteja atento a potenciais perigos e inspecione cuidadosamente a área de trabalho para se assegurar que não foram deixadas ferramentas e objectos no interior do equipamento.</li> </ul> <p><b>O não cumprimento destas instruções resultará em morte e lesões graves.</b></p>	<p><b>ОПАСНОСТЬ ПОРАЖЕНИЯ ЭЛЕКТРИЧЕСКИМ ТОКОМ, ВЗРЫВА ИЛИ ВОЗНИКНОВЕНИЯ ДУГИ</b></p> <ul style="list-style-type: none"> <li>● Используйте подходящие средства индивидуальной защиты (СИЗ) и соблюдайте технику безопасности при электротехнических работах. См. NFPA 70E, CSA Z462, NOM-029-STPS или местный эквивалентный стандарт.</li> <li>● Данное оборудование могут устанавливать и обслуживать только квалифицированные электрики.</li> <li>● Отключите питание до начала работы снаружи или внутри оборудования.</li> <li>● Всегда пользуйтесь надлежащим датчиком номинального напряжения для определения отсутствия питания.</li> <li>● Установите обратно все устройства, дверцы и крышки перед включением питания данного оборудования.</li> <li>● Избегайте потенциальных опасностей, внимательно осмотрите рабочую область на наличие инструментов и предметов, которые могли остаться внутри оборудования.</li> </ul> <p><b>Несоблюдение данных инструкций приводит к смерти или серьезной травме.</b></p>	<p><b>电击、爆炸或弧闪的危险</b></p> <ul style="list-style-type: none"> <li>● 采用适当的个人防护设备 (PPE) 并遵循电气作业安全守则。请参阅 NFPA 70E, CSA Z462, NOM-029-STPS 或当地对应的标准。</li> <li>● 只有具备相应资质的电气人员才能安装和维修设备。</li> <li>● 在该设备表面或内部工作之前, 请关闭设备的全部电源。</li> <li>● 确保使用合适的额定电压传感器确认电源已关闭。</li> <li>● 装回所有设备、门和盖, 然后再打开该设备的电源。</li> <li>● 注意潜在危险, 仔细检查作业区, 以免将工具和物件遗忘在设备内部。</li> </ul> <p><b>未按说明操作将导致人身伤亡等严重后果。</b></p>

<p><b>⚠️ WARNING:</b> This product can expose you to chemicals including Diisononyl Phthalate (DINP), which is known to the State of California to cause cancer and Di-isodecyl Phthalate (DIDP) which is known to the State of California to cause birth defects or other reproductive harm. For more information go to <a href="http://www.P65Warnings.ca.gov">www.P65Warnings.ca.gov</a>.</p>	<p><b>⚠️ AVERTISSEMENT :</b> Ce produit peut vous exposer à des agents chimiques, y compris Diisononyl Phthalate (DINP), identifié par l'État de Californie comme pouvant causer le cancer et Di-isodecyl Phthalate (DIDP) pouvant provoquer des malformations congénitales ou autres troubles de l'appareil reproducteur. Pour de plus amples informations, prière de consulter <a href="http://www.P65Warnings.ca.gov">www.P65Warnings.ca.gov</a>.</p>	<p><b>⚠️ ADVERTENCIA:</b> Este producto puede exponerle a sustancias químicas, incluido ftalato de diisononilo (DINP), sustancia de la que el estado de California tiene constancia de que provoca cáncer, y ftalato de diisodocilo (DIDP), sustancia de la que el estado de California tiene constancia de que provoca defectos congénitos u otros daños reproductivos. Para obtener más información, visite <a href="http://www.P65Warnings.ca.gov">www.P65Warnings.ca.gov</a>.</p>	<p><b>⚠️ WARNUNG:</b> Dieses Produkt kann Sie chemischen Substanzen aussetzen, u. a. Diisononylphthalat (DINP), das im US-Bundesstaat Kalifornien als krebserregend eingestuft wird, sowie Diisodecylphthalat (DIDP), das im US-Bundesstaat Kalifornien als Ursache für Geburtsschäden oder andere Einschränkungen der Fortpflanzungsfähigkeit bekannt ist. Weitere Informationen finden Sie auf <a href="http://www.P65Warnings.ca.gov">www.P65Warnings.ca.gov</a>.</p>
<p><b>⚠️ AVVERTIMENTO:</b> Questo prodotto può esporre l'utente a sostanze chimiche compresi lo Ftalato di di-isononile (DINP), considerato dallo Stato della California come causa di tumori e lo Ftalato di isodecile (DIDP) considerato dallo Stato della California come causa di difetti congeniti o altri danni al sistema riproduttivo. Per ulteriori informazioni visitare <a href="http://www.P65Warnings.ca.gov">www.P65Warnings.ca.gov</a>.</p>	<p><b>⚠️ ATENÇÃO:</b> Este produto pode expô-lo a produtos químicos, incluindo ftalato de di-isononilo (DINP), que é reconhecido pelo Estado da Califórnia como causadoras de cancro e ftalato de di-isodocilo (DIDP), que é reconhecido pelo Estado da Califórnia como defeitos congénitos ou outros danos no aparelho reprodutor. Para obter mais informações, visite <a href="http://www.P65Warnings.ca.gov">www.P65Warnings.ca.gov</a>.</p>	<p><b>⚠️ ПРЕДУПРЕЖДЕНИЕ:</b> Пользователь этого изделия может подвергаться воздействию химических веществ, в том числе диизононилфталата (ДИНФ), который, согласно данным, имеющимся в штате Калифорния, вызывает рак, а также диизодецилфталата (ДИДФ), который, согласно данным, имеющимся в штате Калифорния, вызывает врожденные аномалии развития и наносит другой вред репродуктивной системе. Более подробные сведения можно найти на сайте <a href="http://www.P65Warnings.ca.gov">www.P65Warnings.ca.gov</a>.</p>	<p><b>⚠️ 警告:</b> 本产品可能导致您接触到化学物质, 其中包括被加利福尼亚州视为致癌物质的邻苯二甲酸二异壬酯 (DINP) 以及被加利福尼亚州视为可引起先天性缺陷或其他生殖危害的邻苯二甲酸二异癸酯 (DIDP)。有关详细信息, 请访问 <a href="http://www.P65Warnings.ca.gov">www.P65Warnings.ca.gov</a>。</p>

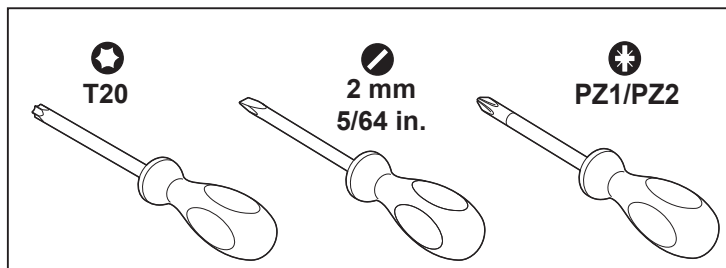
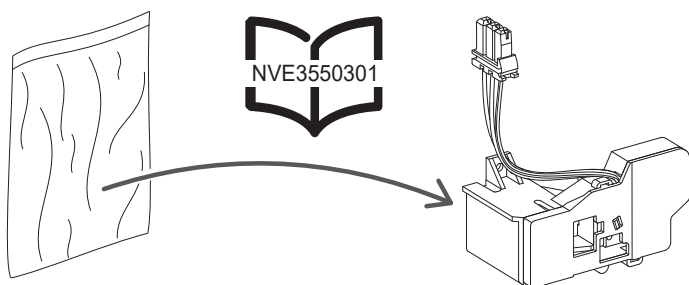
# 1 Related Documents / Documents à consulter / Documentos relacionados / Zugehörige Dokumente / Documenti correlati / Documentos relacionados / Связанные документы / 相关的文件

- en** Visit our website at [www.se.com/docs](http://www.se.com/docs) to download the documents listed below (user guides UG or instruction sheets IS, for fixed or drawout circuit breakers) and other documents.
- fr** Visitez notre site web [www.se.com/docs](http://www.se.com/docs) pour télécharger les documents listés ci-dessous (guide utilisateurs UG ou instructions de service IS, pour disjoncteur fixe ou débrochable) et d'autres documents.
- es** Visitez notre site web [www.se.com/docs](http://www.se.com/docs) para descargar los documentos listados abajo (manuales de usuario UG u hojas de instrucciones IS para interruptores automáticos fijos o extraíbles) así como otros documentos.
- de** Besuchen Sie unsere Website unter [www.se.com/docs](http://www.se.com/docs) zum Herunterladen der unten aufgeführten Dokumente. (Benutzerhandbücher UG oder Bedienungsanleitungen IS für feste oder ausfahrbare Leistungsschalter und weitere Dokumente herunterladen).
- it** Visitare il nostro sito Web all'indirizzo [www.se.com/docs](http://www.se.com/docs) per scaricare i documenti elencati di seguito (Guide utente UG o Fogli di istruzioni IS) per sezionatori fissi o rimovibili e altri documenti.
- pt** Visite o nosso Website em [www.se.com/docs](http://www.se.com/docs) para transferir os documentos listados abaixo (manuais de utilizador UG ou folhas de instruções IS para disjuntores fixos ou retirados) e outros documentos.
- ru** Посетите наш веб-сайт [www.se.com/docs](http://www.se.com/docs) для загрузки перечисленных ниже документов. (руководства пользователей UG или инструкции IS по стационарным или выкатным автоматическим выключателям) и другие публикации.
- zh** 欢迎访问我公司网站 [www.se.com/docs](http://www.se.com/docs) 以下下载下列文档  
以下下载上述文件 (固定式) 或抽出式断路器用户指南 UG 或说明书 IS) 和其他文件。

	<b>MasterPacT MTZ2/MTZ3 + MicroLogic X</b>				
	<ul style="list-style-type: none"> <li>en DOCA0101EN</li> <li>fr DOCA0101FR</li> <li>es DOCA0101ES</li> <li>zh DOCA0101ZH</li> </ul>	 	<ul style="list-style-type: none"> <li>en it</li> <li>fr pt</li> <li>es ru</li> <li>de zh</li> </ul>	NVE35469  	<ul style="list-style-type: none"> <li>en it</li> <li>fr pt</li> <li>es ru</li> <li>de zh</li> </ul>
	<b>MasterPacT MTZ2/MTZ3 + MicroLogic Active</b>				
	<ul style="list-style-type: none"> <li>en DOCA0285EN</li> <li>fr DOCA0285FR</li> <li>es DOCA0285ES</li> <li>zh DOCA0285ZH</li> </ul>	 	<ul style="list-style-type: none"> <li>en it</li> <li>fr pt</li> <li>es ru</li> <li>de zh</li> </ul>	PKR4242002  	<ul style="list-style-type: none"> <li>en it</li> <li>fr pt</li> <li>es ru</li> <li>de zh</li> </ul>
	<b>MasterPacT MTZ2/MTZ3 + MicroLogic X</b>				
	<ul style="list-style-type: none"> <li>en 0614IB1701EN</li> <li>fr 0614IB1701FR</li> <li>es 0614IB1701ES</li> <li>zh 0614IB1701ZH</li> </ul>		<ul style="list-style-type: none"> <li>en it</li> <li>fr pt</li> <li>es ru</li> <li>de zh</li> </ul>	QGH69562  	<ul style="list-style-type: none"> <li>en it</li> <li>fr pt</li> <li>es ru</li> <li>de zh</li> </ul>

# 2 Required for Installation / Nécessaire pour l'installation / Necesario para la instalación / Erforderliches Material für die Installation / Richiesto per l'installazione / Necessário para a instalação / Инструменты и материалы, необходимые для монтажа / 必备安装工具

<b>SDE2</b>	<b>LV847915SP</b>	<ul style="list-style-type: none"> <li>en SDE2 Fault-trip Indication Contact</li> <li>fr Contact de signalisation défaut électrique SDE2</li> <li>es Contacto de señalización de defecto eléctrico SDE2</li> <li>de SDE2 Meldekontakt der Fehlerauslösung</li> <li>it Contatto di segnalazione anomalia-sgancio SDE2</li> <li>pt Contacto de sinalização de reset SDE2</li> <li>ru Контакт сигнализации аварийного размыкания SDE2</li> <li>zh SDE2 故障脱扣指示触点</li> </ul>	<b>LV847916SP</b>	<ul style="list-style-type: none"> <li>en Low-Level SDE2 Fault-trip Indication Contact</li> <li>fr Contact bas niveau de signalisation défaut électrique SDE2</li> <li>es Contacto de señalización de defecto eléctrico SDE2 de bajo nivel</li> <li>de SDE2 Meldekontakt mit Kleinsignalen der Fehlerauslösung</li> <li>it Contatto di segnalazione anomalia-sgancio SDE2 livello basso</li> <li>pt Contacto de sinalização de reset SDE2 de nível reduzido</li> <li>ru Слаботочный контакт сигнализации аварийного размыкания SDE2</li> <li>zh 低容量 SDE2 故障脱扣指示触点</li> </ul>
	<b>RES</b>	<b>LV848202SP</b>	<ul style="list-style-type: none"> <li>en Remote Reset 110–130 V~</li> <li>fr Réarmement à distance 110–130 V~</li> <li>es Rearme a distancia 110–130 V~</li> <li>de Ferngesteuertes Rückstellen 110–130 V~</li> <li>it Reset remote 110–130 V~</li> <li>pt Reset remoto 110–130 V~</li> <li>ru Дистанционный возврат RES в исходное положение 110–130 Вперем. тока</li> <li>zh 远程复位 110–130 V~</li> </ul>	<b>LV848203SP</b>



# 3 Before Working on Equipment / Avant de travailler sur cet équipement / Antes de trabajar en el equipo / Vor Eingriffen am Gerät / Prima di operare sull'apparecchiatura / Antes de trabalhar no equipamento / До начала работы с оборудованием / 设备操作前的准备工作

## 3.1 Place the Circuit Breaker in a Safe Position / Mettez le disjoncteur dans une position sûre / Deje el interruptor automático en una posición segura / Bewegen Sie den Leistungsschalter in eine sichere Position / Mettere l'interruttore in una posizione sicura / Coloque o disjuntor numa posição segura / Переведите автоматический выключатель в безопасное положение / 将断路器置于安全位置

- en** 1. Turn off all power supplying this equipment before working on or inside equipment.  
2. Use a properly-rated voltage sensing device to confirm power is off.  
3. Turn off or trip circuit breaker before installation.  
Make sure the circuit breaker is in the open (O) position and spring is discharged.  
**For drawout circuit breaker:**  
4. Disconnect circuit breaker and make sure the circuit breaker is in the disconnected position.  
**NOTE:** Consult the instruction sheet shipped with the circuit breaker.

- fr** 1. Débranchez toutes les sources d'alimentation de cet équipement avant d'effectuer toute opération interne ou externe sur celui-ci.  
2. Utilisez un dispositif de détection de tension ayant une valeur nominale appropriée pour vous assurer que l'alimentation est coupée.  
3. Mettez le disjoncteur en position ouverte ou déclenchée avant l'installation. Assurez-vous que le disjoncteur est ouvert (O) et que le ressort est désarmé.  
**Pour les disjoncteurs débrochables:**  
4. Débrochez le disjoncteur et assurez-vous que le disjoncteur est en position débroché.  
**NOTA:** Consultez l'instruction de service livrée avec le disjoncteur.

- es** 1. Antes de trabajar con el equipo o en su interior, desactive la alimentación de este.  
2. Utilice un dispositivo de detección de tensión de capacidad adecuada para confirmar la ausencia de alimentación eléctrica.  
3. Desconecte o dispare el interruptor automático antes de la instalación. Asegúrese de que el interruptor automático se encuentre en la posición abierta (O) y que el resorte esté descargado.  
**Para el interruptor automático extraíble:**  
4. Desconecte el interruptor automático y asegúrese de que se encuentre en posición desconectada.  
**NOTA:** Consulte la hoja de instrucciones suministrada con el interruptor automático.

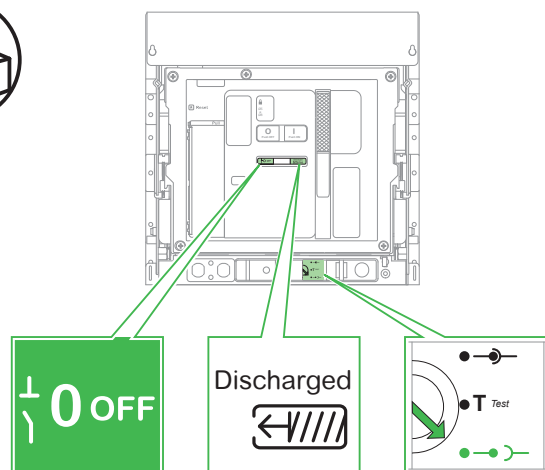
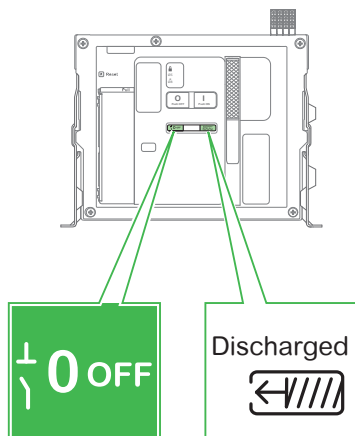
- de** 1. Schalten Sie vor Arbeiten im oder am Gerät die Spannungszufuhr des Geräts vollständig aus.  
2. Verwenden Sie ein Spannungsmessgerät mit geeigneter Bemessungsspannung, um sicherzustellen, dass keine Spannung mehr anliegt.  
3. Schalten bzw. lösen Sie den Leistungsschalter vor der Installation aus. Stellen Sie sicher, dass sich der Leistungsschalter in der geöffneten Position (O) befindet und die Feder entspannt ist.  
**Bei ausfahrbaren Leistungsschaltern:**  
4. Trennen Sie den Leistungsschalter und stellen Sie sicher, dass der Leistungsschalter sich in der Trennstellung befindet.  
**HINWEIS:** Ziehen Sie die Bedienungsanleitung zurate, die Sie zusammen mit dem Leistungsschalter erhalten haben.

- it** 1. Mettere fuori tensione questa apparecchiatura prima di intervenire sulla stessa o al suo interno.  
2. Utilizzare un dispositivo di rilevamento di tensione di capacità adeguata per confermare l'assenza di alimentazione.  
3. Spegnerne o far scattare il sezionatore prima dell'installazione. Accertarsi che il sezionatore sia in posizione aperta (O) e che la molla d'innescò sia scarica.  
**Per il sezionatore rimovibile:**  
4. Scollegare il sezionatore e assicurarsi che sia in posizione scollegato.  
**NOTA:** consultare il foglio di istruzioni che accompagna il sezionatore.

- pt** 1. Desligue toda a alimentação que fornece este equipamento antes de trabalhar no exterior ou interior do equipamento.  
2. Utilize um dispositivo de detecção de tensão com um valor nominal adequado para confirmar se a alimentação está desligada.  
3. Desligue ou ligue o disjuntor antes de efectuar a instalação. Certifique-se de que o disjuntor está na posição aberta (O) e que a mola está descarregada.  
**Para o disjuntor amovível:**  
4. Desligue o disjuntor e certifique-se de que está na posição desligada.  
**NOTA:** Consulte a folha de instruções fornecida com o disjuntor.

- ru** 1. Перед выполнением работ на оборудовании или внутри него выключите все источники питания оборудования.  
2. Используйте обладающий соответствующими характеристиками датчик напряжения для проверки отключения электропитания.  
3. Перед началом монтажа выключите или отключите автоматический выключатель. Убедитесь, что автоматический выключатель находится в разомкнутом (O) положении и что пружина не взведена.  
**Для выкатного автоматического выключателя:**  
4. Отсоедините автоматический выключатель и убедитесь, что он находится в отсоединенном положении.  
**ПРИМЕЧАНИЕ.** Обратитесь к инструкции, поставляемой вместе с автоматическим выключателем.

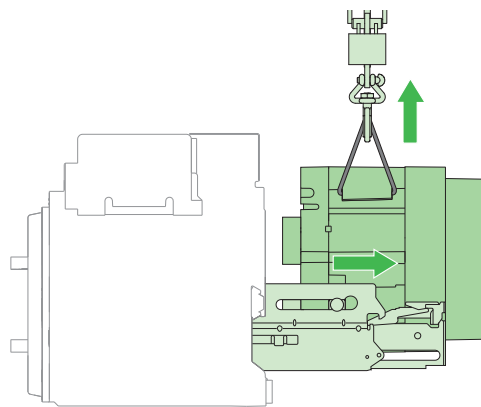
- zh** 1. 在此设备上或其内部作业之前, 请先关闭该设备的所有电源。  
2. 使用适当的额定电压传感器确认电源已关闭。  
3. 进行安装之前, 关闭或者使断路器跳闸。确保断路器处于开路 (O) 位置, 且弹簧已放电。  
**对于抽出式断路器:**  
4. 断开断路器, 确保其处于断开位置。  
**注:** 参考随同断路器一起发运的说明书。



3.2 Remove Circuit Breaker from Chassis / Retirez le disjoncteur du châssis / Extraiga el interruptor automático del chasis / Entfernen Sie den Leistungsschalter von der Einschubkassette / Rimuovere l'interruttore dal telaio / Retire o disjuntor do chassis / Снимите автоматический выключатель с шасси / 从抽架中拆除断路器

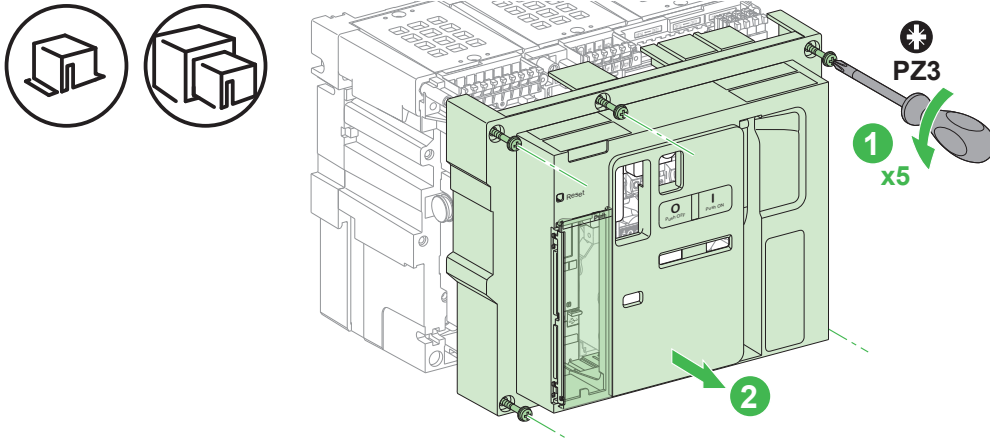
**▲ DANGER / DANGER / PELIGRO / GEFAHR / PERICOLO / PERIGO / ОПАСНО / 危險**

<p><b>HAZARD OF DEVICE FALLING</b></p> <ul style="list-style-type: none"> <li>● Be sure lifting equipment has lifting capacity for the unit being lifted.</li> <li>● Follow manufacturer's instructions for use of lifting equipment.</li> <li>● Wear hard hat, safety shoes and heavy gloves.</li> </ul> <p><b>Failure to follow these instructions will result in death or serious injury.</b></p>	<p><b>RISQUE DE CHUTE DE L'APPAREIL</b></p> <ul style="list-style-type: none"> <li>● Assurez-vous que l'appareil de levage a la capacité de levage pour l'appareil à soulever.</li> <li>● Suivez les consignes du fabricant lors de l'utilisation de l'appareil de levage.</li> <li>● Portez un casque de protection, des chaussures de sécurité et des gants épais.</li> </ul> <p><b>Le fait de ne pas suivre ces instructions entraînera des blessures graves, voire mortelles.</b></p>	<p><b>PELIGRO DE CAÍDA DEL DISPOSITIVO</b></p> <ul style="list-style-type: none"> <li>● Asegúrese de que el equipo de elevación tenga suficiente capacidad para la unidad que debe elevar.</li> <li>● Para utilizar el equipo de elevación, siga las instrucciones del fabricante.</li> <li>● Lleve puestos casco, calzado de seguridad y guantes pesados.</li> </ul> <p><b>El incumplimiento de estas instrucciones tendrá como resultado la muerte o lesiones graves.</b></p>	<p><b>GEFAHR DES HERUNTERFALLENS DES GERÄTS</b></p> <ul style="list-style-type: none"> <li>● Vergewissern Sie sich, dass die Hebevorrichtung über ausreichende Tragfähigkeit zum Anheben des Geräts verfügt.</li> <li>● Halten Sie sich beim Einsatz der Hebevorrichtung an die Anweisungen des Herstellers.</li> <li>● Tragen Sie einen Schutzhelm, Sicherheitsschuhe und Schutzhandschuhe.</li> </ul> <p><b>Eine Nichtbeachtung dieser Anweisungen hat Tod, schwere Verletzungen oder Schäden an der Ausrüstung zur Folge.</b></p>
<p><b>RISCHIO DI CADUTA DEL DISPOSITIVO</b></p> <ul style="list-style-type: none"> <li>● Assicurarsi che la macchina di sollevamento disponga di capacità di sollevamento adeguate per l'unità da sollevare.</li> <li>● Rispettare le istruzioni del costruttore per l'uso della macchina di sollevamento.</li> <li>● Indossare gli appositi indumenti di sicurezza quali il casco, le scarpe con puntale rigido e guanti per lavori pesanti.</li> </ul> <p><b>Il mancato rispetto di queste istruzioni provocherà morte o gravi infortuni.</b></p>	<p><b>PERIGO DE QUEDA DO DISPOSITIVO</b></p> <ul style="list-style-type: none"> <li>● Certifique-se de que o equipamento de elevação tem capacidade para elevar a unidade.</li> <li>● Siga as instruções do fabricante no que respeita à utilização de equipamento de elevação.</li> <li>● Use um capacete, calçado de protecção e luvas pesadas.</li> </ul> <p><b>O não cumprimento destas instruções resultará em morte e lesões graves.</b></p>	<p><b>ОПАСНОСТЬ ПАДЕНИЯ УСТРОЙСТВА</b></p> <ul style="list-style-type: none"> <li>● Перед поднятием проверьте, что подъемное оборудование способно выдержать вес поднимаемого узла.</li> <li>● Эксплуатацию подъемного оборудования осуществляйте согласно инструкциям изготовителя.</li> <li>● При выполнении работ надевайте каску, защитную обувь и прочные рукавицы.</li> </ul> <p><b>Несоблюдение данных инструкций приводит к смерти или серьезной травме.</b></p>	<p><b>设备坠落风险</b></p> <ul style="list-style-type: none"> <li>● 确保起重设备具有符合该被举升装置的起重能力。</li> <li>● 使用起重设备时，遵循制造商的说明。</li> <li>● 穿戴安全帽、安全鞋和厚实手套。</li> </ul> <p><b>未按说明操作将导致人身伤亡等严重后果。</b></p>

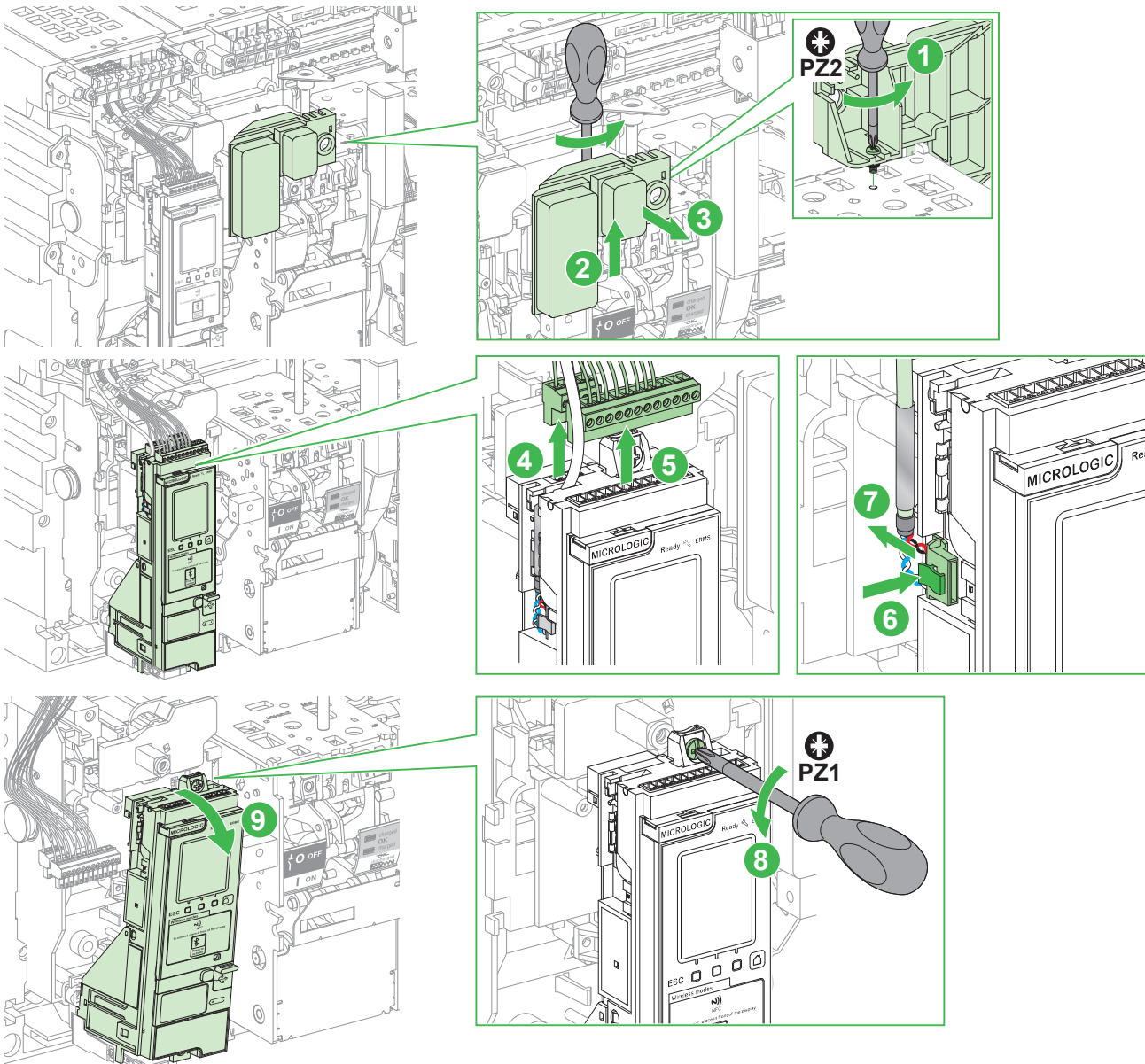


# 4 MTZ2/MTZ3 + MicroLogic X: Installation / Installation / Instalación / Installation / Installazione / Instalação / Установка / 安装

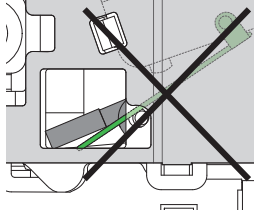
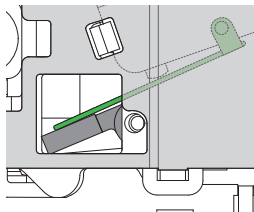
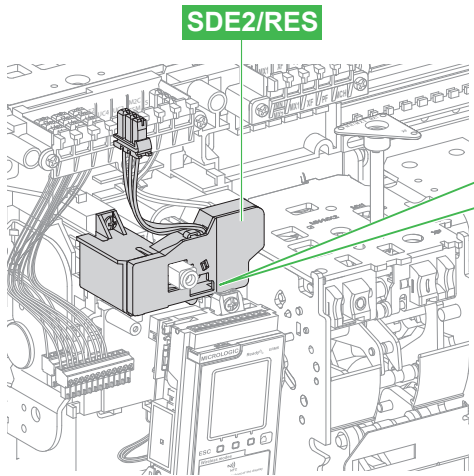
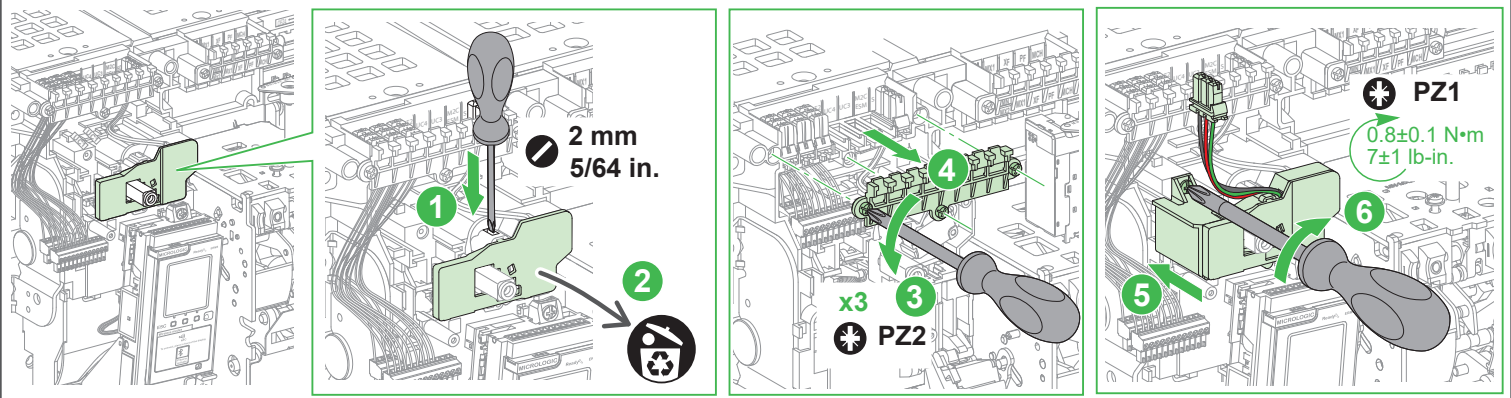
4.1 Remove Front Cover / Démontage du capot / Extracción de la cubierta frontal / Entfernen Sie die vorderseitige Abdeckung / Rimozione del coperchio frontale / Remover a tampa frontal / Снимите переднюю крышку / 拆下前罩



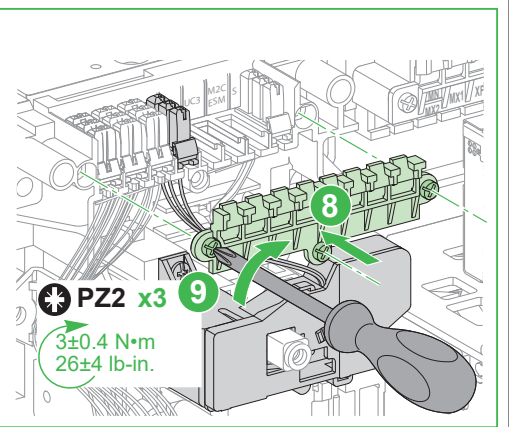
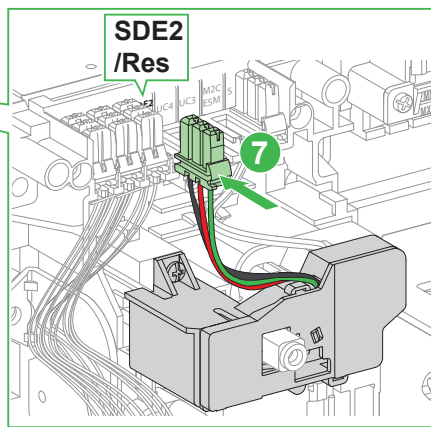
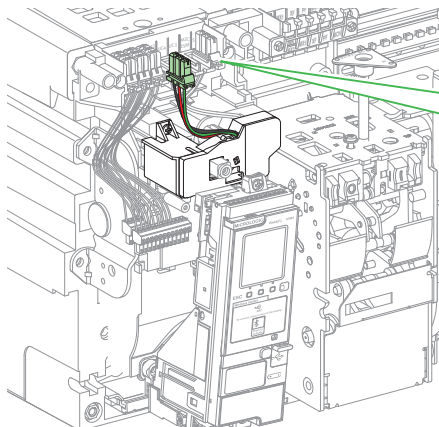
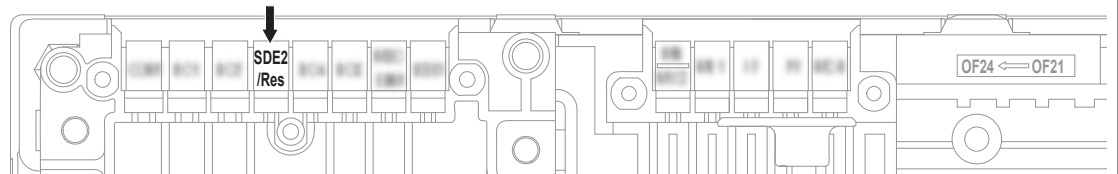
4.2 Remove the MicroLogic X Control Unit / Démontage de l'unité de contrôle MicroLogic X / Desconecte la unidad de control MicroLogic X / Ausbau des Steuer- und Auslösegeräts MicroLogic X / Rimuovere l'unità di controllo MicroLogic X / Remova a Unidade de controlo MicroLogic X / Извлеките блок управления MicroLogic X / 拆除 MicroLogic X 控制单元



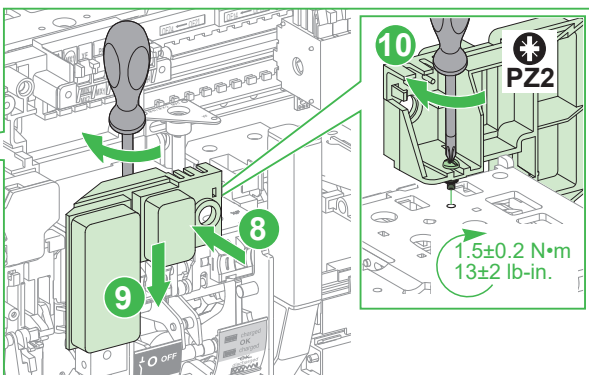
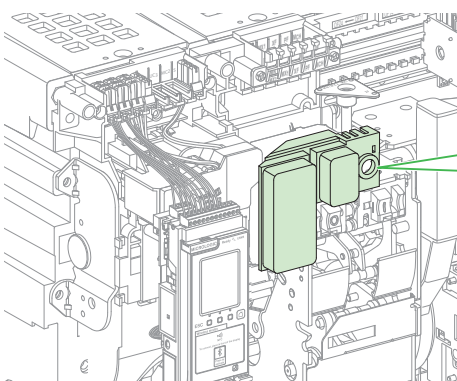
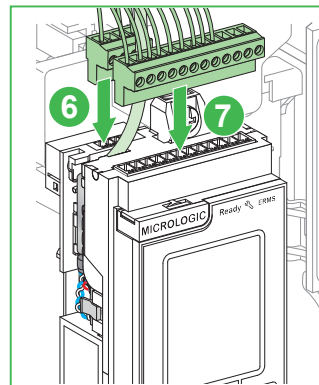
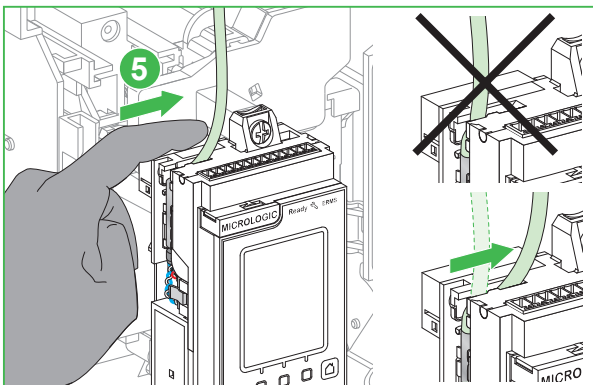
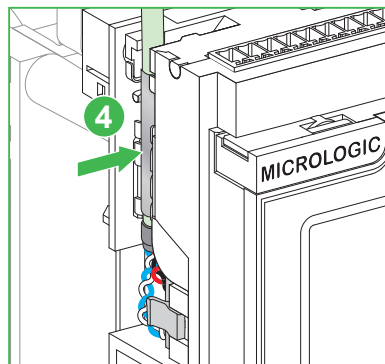
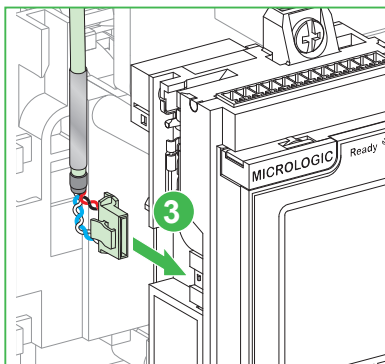
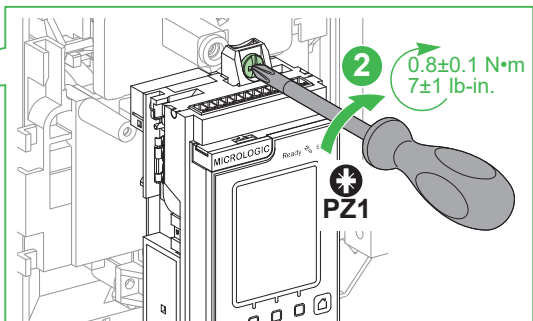
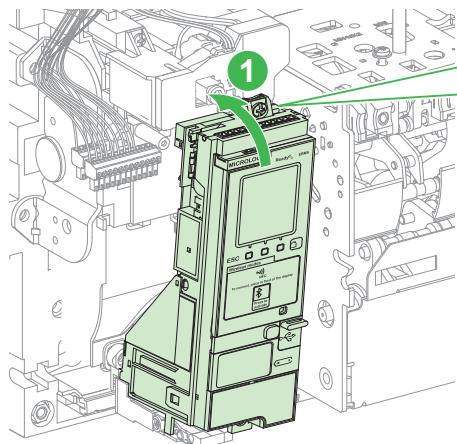
4.3 Install SDE2/RES / Installation du SDE2/RES / Instalación del SDE2/RES / Installieren Sie SDE2/RES /  
 Installazione di SDE2/RES / Instalar SDE2/RES / Установите контакты SDE2/RES / 安装 SDE2/RES



- en** Check the position of the blade through the window.  
 If the blade is not correctly positioned:  
 1. Dismount the SDE2/RES contact.  
 2. Reset the circuit breaker.  
 3. Re-install the SDE2/RES contact.
- fr** Contrôlez la position de la palette dans la fenêtre prévue à cet effet.  
 Si la palette n'est pas positionnée correctement :  
 1. Démontez le SDE2/RES.  
 2. Réarmez le disjoncteur.  
 3. Remontez le SDE2/RES.
- es** Compruebe la posición de la hoja a través de la ventana.  
 Si la hoja no está colocada correctamente:  
 1. Desmonte el contacto SDE2/RES.  
 2. Rearme el interruptor automático.  
 3. Vuelva a instalar el contacto SDE2/RES.
- de** Überprüfen Sie die Position des Blatts durch das Fenster.  
 Wenn das Blatt nicht ordnungsgemäß positioniert ist:  
 1. Demontieren Sie den SDE2/RES-Kontakt.  
 2. Setzen Sie den Leistungsschalter zurück.  
 3. Installieren Sie den SDE2/RES-Kontakt neu.
- it** Verificare la posizione della lama attraverso la finestra.  
 Se la lama non è posizionata correttamente:  
 1. Smontare il contatto SDE2/RES.  
 2. Resetare l'interruttore automatico.  
 3. Reinstallare il contatto SDE2/RES.
- pt** Verifique a posição da lâmina através da janela.  
 Se a lâmina não estiver posicionada corretamente:  
 1. Desmonte o contacto SDE2/RES.  
 2. Faça o reset do disjuntor.  
 3. Reinstale o contacto SDE2/RES.
- ru** Через окошко проверьте положение механизма блокировки.  
 Если механизм расположен неправильно:  
 1. Демонтируйте контакт SDE2/RES.  
 2. Осуществите сброс автоматического выключателя.  
 3. Установите контакт SDE2/RES на место.
- zh** 通过窗口检查机架的位置。  
 如果机架定位错误：  
 1. 拆卸 SDE2/RES 触点。  
 2. 复位断路器。  
 3. 重新安装 SDE2/RES 触点。



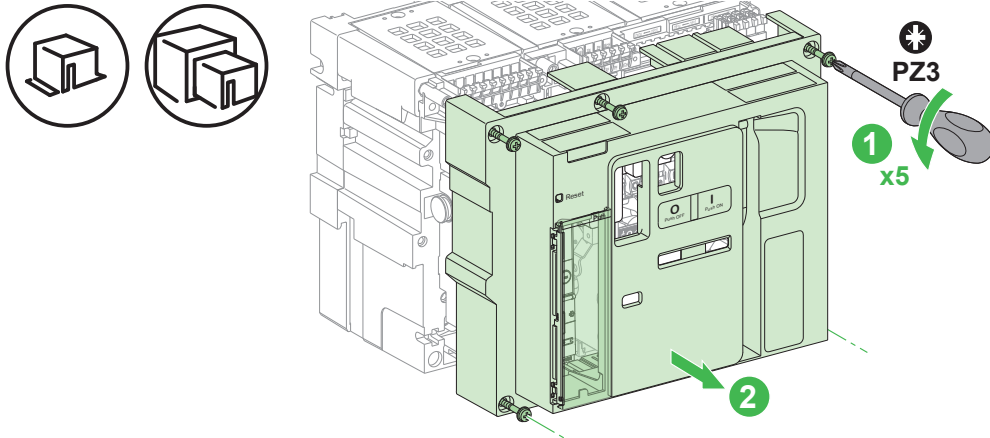
4.4 Reinstall the MicroLogic X Control Unit / Remontage de l'unité de contrôle MicroLogic X / Vuelva a instalar la unidad de control MicroLogic X / Wiedereinbau des Steuer- und Auslösegeräts MicroLogic X / Reinstallare l'unità di controllo MicroLogic X / Reinstale a Unidade de controlo MicroLogic X / Повторно установите блок управления MicroLogic X / 重新安装 MicroLogic X 控制单元



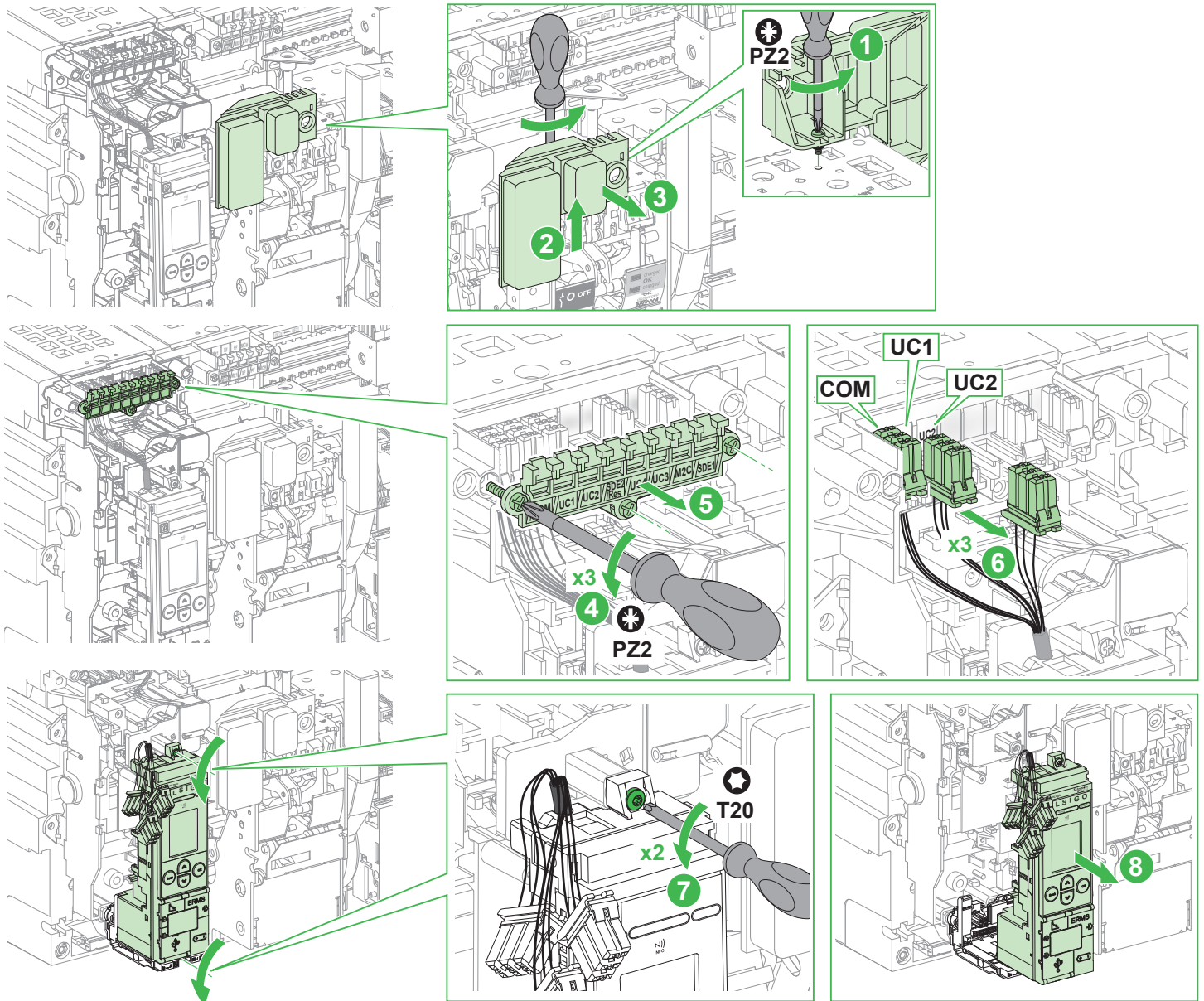


# 5 MTZ2/MTZ3 + MicroLogic Active: Installation / Installation / Instalación / Installation / Installazione / Instalação / Установка / 安装

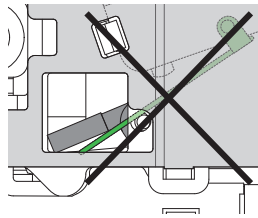
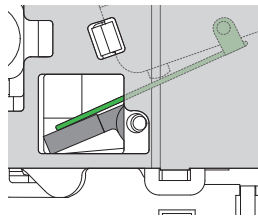
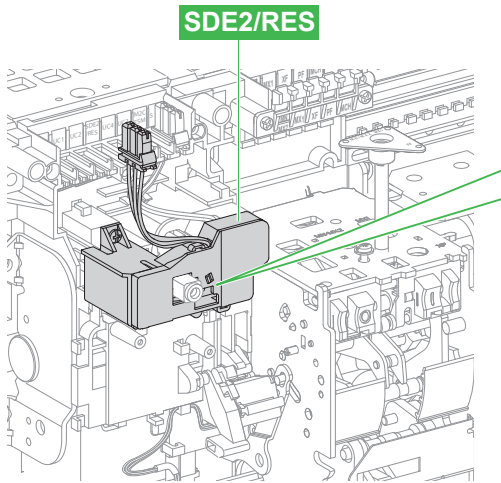
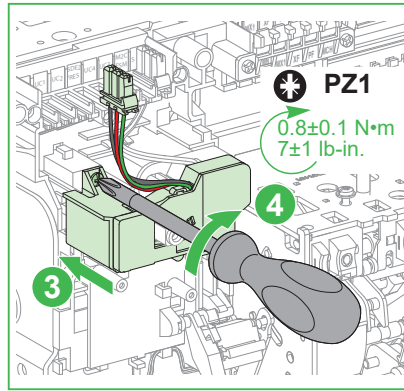
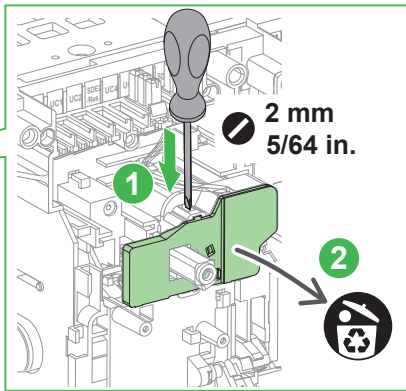
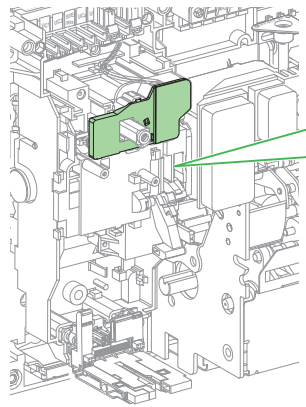
5.1 Remove Front Cover / Démontage du capot / Extracción de la cubierta frontal / Entfernen Sie die vorderseitige Abdeckung / Rimozione del coperchio frontale / Remover a tampa frontal / Снимите переднюю крышку / 拆下前罩



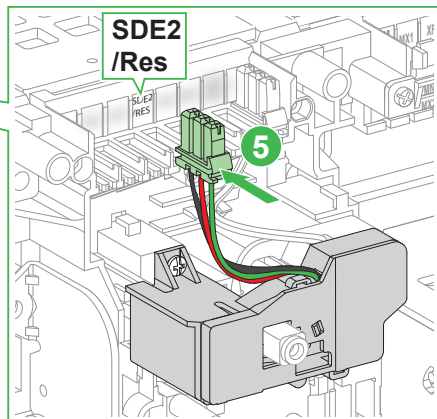
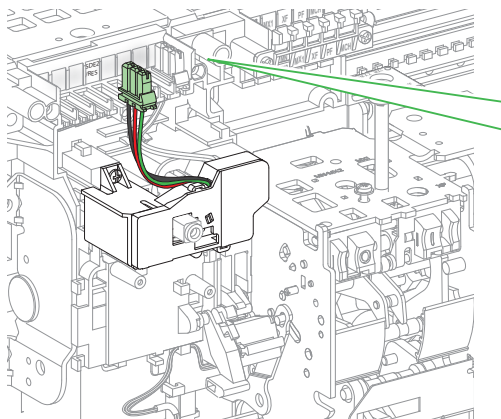
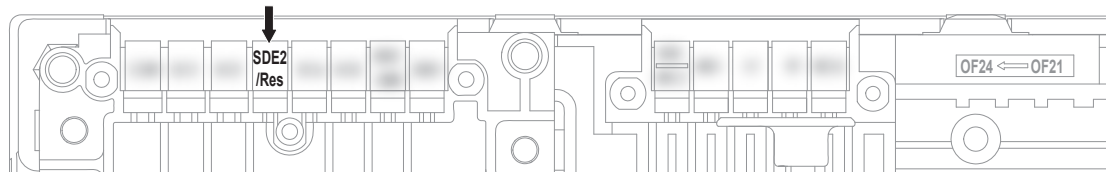
5.2 Remove the MicroLogic Active Control Unit / Démontage de l'unité de contrôle MicroLogic Active / Desconecte la unidad de control MicroLogic Active / Ausbau des Steuer- und Auslösegeräts MicroLogic Active / Rimuovere l'unità di controllo MicroLogic Active / Remova a Unidade de controlo MicroLogic / Извлеките активный блок управления MicroLogic / 拆除 MicroLogic Active 控制单元



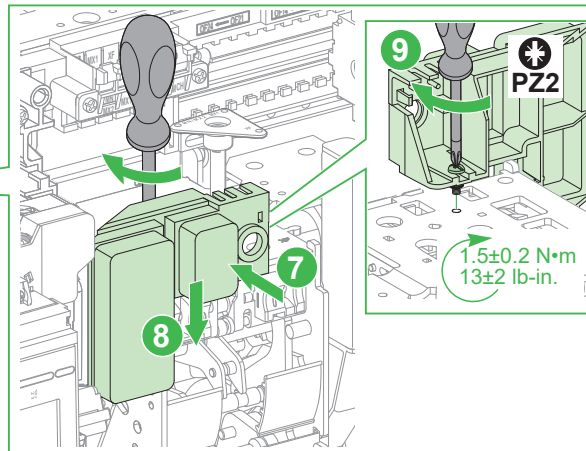
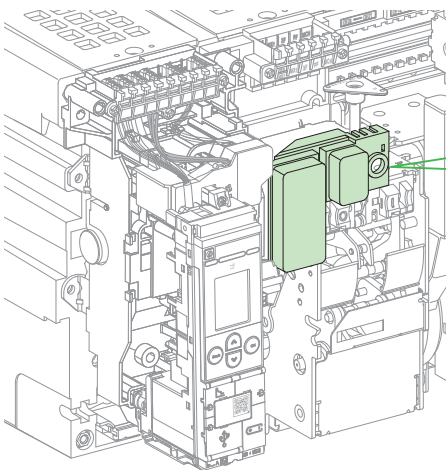
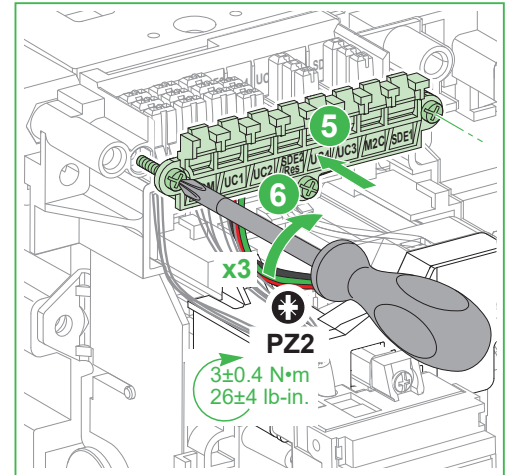
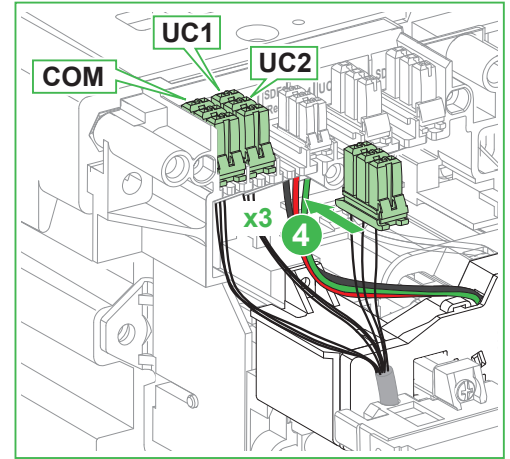
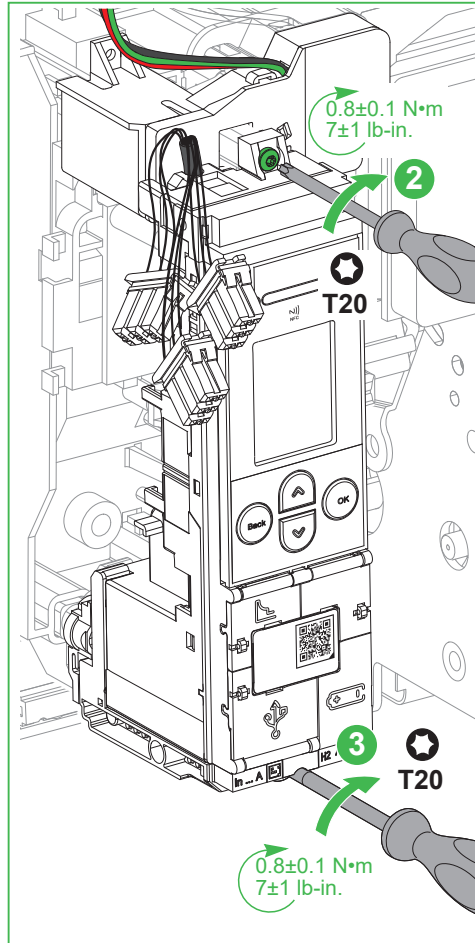
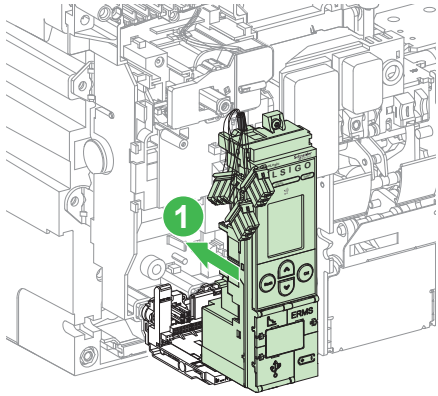
5.3 Install SDE2/RES / Installation du SDE2/RES / Instalación del SDE2/RES / Installieren Sie SDE2/RES /  
 Installazione di SDE2/RES / Instalar SDE2/RES / Установите контакты SDE2/RES / 安装 SDE2/RES



- en** Check the position of the blade through the window.  
 If the blade is not correctly positioned:  
 1. Dismount the SDE2/RES contact.  
 2. Reset the circuit breaker.  
 3. Re-install the SDE2/RES contact.
- fr** Contrôlez la position de la palette dans la fenêtre prévue à cet effet.  
 Si la palette n'est pas positionnée correctement :  
 1. Démontez le SDE2/RES.  
 2. Réarmez le disjoncteur.  
 3. Remontez le SDE2/RES.
- es** Compruebe la posición de la hoja a través de la ventana.  
 Si la hoja no está colocada correctamente:  
 1. Desmonte el contacto SDE/RES.  
 2. Rearme el interruptor automático.  
 3. Vuelva a instalar el contacto SDE/RES.
- de** Überprüfen Sie die Position des Blatts durch das Fenster.  
 Wenn das Blatt nicht ordnungsgemäß positioniert ist:  
 1. Demontieren Sie den SDE/RES-Kontakt.  
 2. Setzen Sie den Leistungsschalter zurück.  
 3. Installieren Sie den SDE/RES-Kontakt neu.
- it** Verificare la posizione della lama attraverso la finestra.  
 Se la lama non è posizionata correttamente:  
 1. Smontare il contatto SDE/RES.  
 2. Resettare l'interruttore automatico.  
 3. Reinstallare il contatto SDE/RES.
- pt** Verifique a posição da lâmina através da janela.  
 Se a lâmina não estiver posicionada corretamente:  
 1. Desmonte o contacto SDE/RES.  
 2. Faça o reset do disjuntor.  
 3. Reinstale o contacto SDE/RES.
- ru** Через окошко проверьте положение механизма блокировки.  
 Если механизм расположен неправильно:  
 1. Демонтируйте контакт SDE/RES.  
 2. Осуществите сброс автоматического выключателя.  
 3. Установите контакт SDE/RES на место.
- zh** 通过窗口检查机架的位置。  
 如果机架定位错误：  
 1. 拆卸 SDE/RES 触点。  
 2. 复位断路器。  
 3. 重新安装 SDE/RES 触点。



5.4 Reinstall the MicroLogic Active Control Unit / Remontage de l'unité de contrôle MicroLogic Active / Vuelva a instalar la unidad de control MicroLogic Active / Wiedereinbau des Steuer- und Auslösegeräts MicroLogic Active / Reinstallare l'unità di controllo MicroLogic Active / Reinstale a Unidade de controlo MicroLogic / Повторно установите активный блок управления MicroLogic / 重新安装 MicroLogic Active 控制单元



# 6 Reinstall Front Cover / Remise en place du capot / Instalación de la cubierta / Installation der Abdeckung / Installazione del coperchio / Instalação da tampa / Установка крышки / 护盖安装

## ⚠️ ⚠️ DANGER / DANGER / PELIGRO / GEFAHR / PERICOLO / PERIGO / ОПАСНО / 危險

**HAZARD OF ELECTRIC SHOCK, EXPLOSION OR ARC FLASH**

- Put back circuit breaker front cover before energizing circuit breaker to prevent access to live terminals.
- Do not pinch the wires when reinstalling the front cover.

**Failure to follow these instructions will result in death or serious injury.**

**RISQUE D'ÉLECTROCUTION, D'EXPLOSION OU D'ÉCLAIR D'ARCS ÉLECTRIQUE**

- Remplacez le capot du disjoncteur avant de remettre le circuit sous tension pour empêcher l'accès aux bornes sous tension.
- Ne pincez pas les fils lors de la remise en place du capot.

**Le fait de ne pas suivre ces instructions entraînera des blessures graves, voire mortelles.**

**PELIGRO DE DESCARGA ELÉCTRICA, EXPLOSIÓN O DESTELLO POR ARQUEO**

- Vuelva a colocar la cubierta frontal del interruptor automático antes de dar tensión al interruptor automático para evitar el acceso a bornes activados.
- Procure que los cables no queden atrapados al volver a instalar la cubierta frontal.

**El incumplimiento de estas instrucciones tendrá como resultado la muerte o lesiones graves.**

**GEFAHR VON ELEKTRISCHEM SCHLAG, EXPLOSION ODER LICHTBOGEN**

- Bringen Sie die vordere Abdeckung des Leistungsschalters wieder an, bevor Sie den Leistungsschalter einschalten, um den Zugriff auf stromführende Anschlüsse zu verhindern.
- Achten Sie beim Wiederanbringen der Frontabdeckung darauf, dass die Drähte nicht eingeklemmt werden.

**Eine Nichtbeachtung dieser Anweisungen hat Tod, schwere Verletzungen oder Schäden an der Ausrüstung zur Folge.**

**RISCHIO DI FOLGORAZIONE, ESPLOSIONI O ARCO ELETTRICO**

- Rimontare il coperchio frontale del sezionatore prima di dare tensione, in modo da evitare qualunque contatto con i morsetti alimentati.
- Non schiacciare i fili quando si reinstalla il coperchio frontale.

**Il mancato rispetto di queste istruzioni provocherà morte o gravi infortuni.**

**RISCO DE ELECTROCUSSÃO, DE EXPLOÇÃO, OU DE ARCO ELÉCTRICO**

- Volte a colocar a tampa dianteira do disjuntor antes de ligá-lo à corrente, para evitar o acesso aos terminais sob tensão.
- Não aperte os fios ao reinstalar a cobertura frontal.

**O não cumprimento destas instruções resultará em morte e lesões graves.**

**ОПАСНОСТЬ ПОРАЖЕНИЯ ЭЛЕКТРИЧЕСКИМ ТОКОМ, ВЗРЫВА ИЛИ ВОЗНИКНОВЕНИЯ ДУГИ**

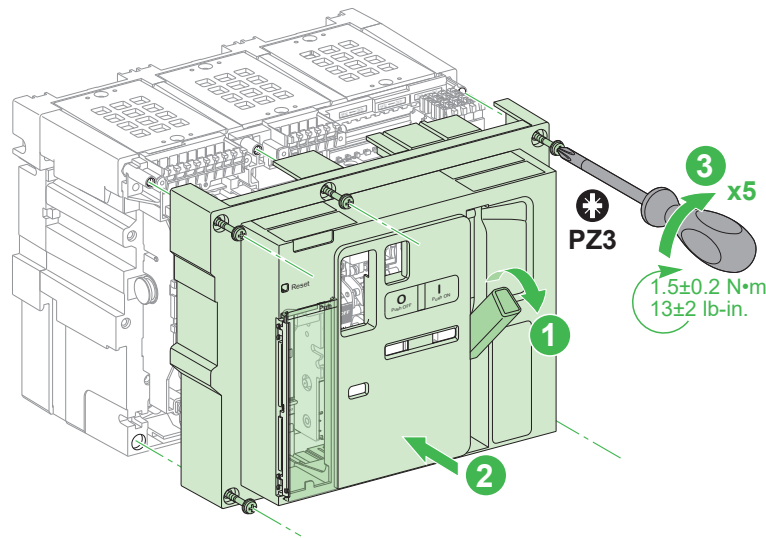
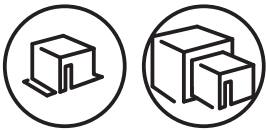
- Перед включением автоматического выключателя установите на место переднюю крышку автоматического выключателя во избежание прикосновения к клеммам, находящимся под напряжением.
- Во время установки передней крышки на место следите за тем, чтобы не пережать провода.

**Несоблюдение данных инструкций приводит к смерти или серьезной травме.**

**电击、爆炸或弧闪的危险**

- 在向断路器通电之前，更换断路器前护盖以防止触及带电端子。
- 重新安装前盖时不要夹到电线。

**未按说明操作将导致人身伤亡等严重后果。**

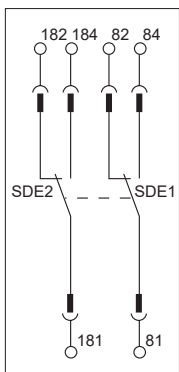


## NOTICE / AVIS / AVISO / HINWEIS / AVVISO / AVISO / УВЕДОМЛЕНИЕ / 注意

<p><b>HAZARD OF DESTRUCTION OF THE ACCESSORIES</b> Ensure correct supply voltage for RES remote reset when wiring customer terminal block. <b>Failure to follow these instructions can result in equipment damage.</b></p>	<p><b>RISQUE DE DESTRUCTION DES ACCESSOIRES</b> Respectez la tension d'alimentation du réarmement à distance RES lors du câblage du bornier client. <b>Le fait de ne pas suivre ces instructions peut endommager l'équipement.</b></p>	<p><b>RIESGO DE DESTRUCCIÓN DE LOS ACCESORIOS</b> Asegúrese de que la tensión de alimentación sea la correcta para el rearme a distancia de RES al cablear el bornero del cliente. <b>El incumplimiento de estas instrucciones podría provocar daños en el equipo.</b></p>	<p><b>RISIKO DER ZERSTÖRUNG DES ZUBEHÖRS</b> Stellen Sie sicher, dass Sie die richtige Versorgungsspannung für die dezentrale Rückstellung RES verwenden, wenn Sie die Kunden-Klemmleiste verdrahten. <b>Eine Nichtbeachtung dieser Anweisungen kann zu Schäden an der Ausrüstung führen.</b></p>
<p><b>RISCHIO DI DISTRUZIONE DEGLI ACCESSORI</b> Rispettare la corretta tensione di alimentazione per il reset remoto RES durante il cablaggio della morsettiere cliente. <b>Il mancato rispetto di queste istruzioni può provocare danni alle apparecchiature.</b></p>	<p><b>RISCO DE DESTRUIÇÃO DOS ACESSÓRIOS</b> Garanta a tensão correta para o reset remoto RES quando conectar o bloco de terminais do cliente. <b>O não cumprimento destas instruções pode resultar em danos no equipamento.</b></p>	<p><b>РИСК РАЗРУШЕНИЯ ВСПОМОГАТЕЛЬНЫХ УСТРОЙСТВ</b> Обеспечьте подачу правильного напряжения на дистанционный возврат RES в исходное положение при прокладке электрических проводов к клеммнику заказчика. <b>Несоблюдение данных инструкций может привести к повреждению оборудования.</b></p>	<p><b>附件损毁风险</b> 连接客户的端子板时，请确保 RES 远程复位连接正确的供电电压。 <b>不遵循上述说明可能导致设备损坏。</b></p>
<p><b>en</b> Install terminal block and wire the accessory as directed in the instruction sheet shipped with the circuit breaker.</p> <p><b>it</b> Installare la morsettiere e collegare i contatti in base alle indicazioni del foglio di istruzioni che accompagna il sezionatore.</p>	<p><b>fr</b> Installez le bornier et câblez l'accessoire comme indiqué dans l'instruction de service livrée avec le disjoncteur.</p> <p><b>pt</b> Instale o bloco de terminais e ligue o contacto de acordo com a folha de instruções fornecida com o disjuntor.</p>	<p><b>es</b> Instale el bornero y cablee el accesorio como se indica en la hoja de instrucciones proporcionada con el interruptor automático.</p> <p><b>ru</b> Установите клеммную колодку и подключите контакт в соответствии с указаниями инструкции, поставляемой вместе с автоматическим выключателем.</p>	<p><b>de</b> Installieren Sie die Klemmleiste und verdrahten Sie das Zubehör wie im Anweisungsblatt beschrieben, das im Lieferumfang des Leistungsschalters enthalten ist.</p> <p><b>zh</b> 按照随同断路器一起发运的说明书的指示，安装端子块并为触点连接电线。</p>

# 8 Check / Contrôle / Comprobación / Überprüfen / Controllo / Verificação / Проверить / 检查

## 8.1 Check SDE2 / Contrôle SDE2 / Comprobación del SDE2 / Überprüfen Sie SDE2 / Verifica SDE2 / Verificar SDE2 / Проверка SDE2 / 检查 SDE2



- en** Check that the SDE2 contact and the control unit are functioning correctly:
1. Connect a PC with EcoStruxure Power Commission software to:
    - the mini USB port of the MicroLogic X control unit
    - the USB-C port of the MicroLogic Active control unit.
  2. Close the circuit breaker.
  3. Check the continuity between terminals 181 and 182 of SDE2 contact.
  4. Trip the circuit breaker using the trip test function of EcoStruxure Power Commission software.
  5. Check the continuity between terminals 181 and 184 of SDE2 contact.
- fr** Contrôlez que le contact SDE2 et l'unité de contrôle fonctionnent correctement :
1. Connectez un PC avec le logiciel EcoStruxure Power Commission sur :
    - le port mini USB de l'unité de contrôle MicroLogic X
    - le port USB-C de l'unité de contrôle MicroLogic Active.
  2. Fermez le disjoncteur.
  3. Contrôlez la continuité électrique entre les bornes 181 et 182 du contact SDE2.
  4. Faites déclencher le disjoncteur avec la fonction de test du déclenchement du logiciel EcoStruxure Power Commission.
  5. Contrôlez la continuité électrique entre les bornes 181 et 184 du contact SDE2.
- es** Compruebe que el contacto SDE2 y la unidad de control funcionen correctamente:
1. Conecte un PC con el software EcoStruxure Power Commission a:
    - El puerto mini USB de la unidad de control MicroLogic X.
    - El puerto USB-C de la unidad de control MicroLogic Active.
  2. Cierre el interruptor automático.
  3. Compruebe la continuidad entre los terminales 181 y 182 del contacto SDE2.
  4. Dispare el interruptor automático usando la función de prueba de disparo del software EcoStruxure Power Commission.
  5. Compruebe la continuidad entre los terminales 181 y 184 del contacto SDE2.
- de** Überprüfen Sie, dass der SDE2-Kontakt und das Auslösesystem ordnungsgemäß funktionieren:
1. Verbinden Sie einen PC, auf dem die Software EcoStruxure Power Commission ausgeführt wird, mit:
    - dem Mini-USB-Anschluss des Steuer- und Auslösegeräts MicroLogic X
    - dem USB-C-Anschluss des Steuer- und Auslösegeräts MicroLogic Active
  2. Schließen Sie den Leistungsschalter.
  3. Überprüfen Sie die Kontinuität zwischen den Klemmen 181 und 182 des SDE2-Kontakts.
  4. Lösen Sie den Leistungsschalter aus, indem Sie die Testfunktion für die Auslösung der EcoStruxure Power Commission Software verwenden.
  5. Überprüfen Sie die Kontinuität zwischen den Klemmen 181 und 184 des SDE2-Kontakts.
- it** Verificare che il contatto SDE2 e l'unità di controllo funzionino correttamente:
1. Collegare un PC con il software EcoStruxure Power Commission:
    - alla porta mini USB dell'unità di controllo MicroLogic X
    - alla porta USB-C dell'unità di controllo MicroLogic Active.
  2. Chiudere l'interruttore automatico.
  3. Verificare la continuità tra i terminali 181 e 182 del contatto SDE2.
  4. Provocare lo sgancio dell'interruttore automatico utilizzando la funzione di test dello sgancio del software EcoStruxure Power Commission.
  5. Verificare la continuità tra i terminali 181 e 184 del contatto SDE2.
- pt** Verificar se o contacto SDE2 e a unidade de controle estão funcionando corretamente:
1. Ligue um PC com o software EcoStruxure Power Commission:
    - à porta mini USB da unidade de controle MicroLogic X
    - à porta USB-C da unidade de controle MicroLogic Active.
  2. Feche o disjuntor.
  3. Verifique a continuidade entre os terminais 181 e 182 do contato SDE2.
  4. Dispare o disjuntor usando a função de teste de disparo do software EcoStruxure Power Commission.
  5. Verifique a continuidade entre os terminais 181 e 184 do contato SDE2.
- ru** Проверьте правильность действия контактов SDE2 и блока контроля и управления:
1. Подключите ПК с помощью программного обеспечения EcoStruxure Power Commission к:
    - порту мини-USB блока управления MicroLogic X
    - порту USB-C активного блока управления MicroLogic.
  2. Замкните автоматический выключатель.
  3. Проверьте наличие контакта между клеммами 181 и 182 контакта SDE2.
  4. Разомкните автоматический выключатель с помощью функции тестирования замыкания программного обеспечения EcoStruxure Power Commission.
  5. Проверьте наличие контакта между клеммами 181 и 184 контакта SDE2.
- zh** 检查 SDE2 触点和控制单元功能是否正常:
1. 将配备 EcoStruxure Power Commission 软件的 PC 连接到:
    - MicroLogic X 控制单元的 mini USB 端口
    - MicroLogic Active 控制单元的 USB-C 端口。
  2. 将断路器合闸。
  3. 检查 SDE2 触点端子 181 与 182 之间的连通性。
  4. 使用 EcoStruxure Power Commission 软件的脱扣测试功能使断路器脱扣。
  5. 检查 SDE2 触点端子 181 与 184 之间的连通性。

## 8.2 Check RES / Contrôle RES / Comprobación del RES / Überprüfen Sie RES / Verifica RES / Verificar RES / Проверка RES / 检查 RES

RES	Vext
LV848202SP 110–130 V~	80–143 V~
LV848203SP 220–240 V~	190–265 V~

**en** The check of RES remote reset requires an external power supply (Vext).

**it** La verifica del reset remoto RES richiede un'alimentazione esterna (Vext).

**fr** Le contrôle du réarmement à distance RES requiert une source d'alimentation externe réglable (Vext).

**pt** A verificação do reset remoto RES requer uma fonte de alimentação externa (Vext).

**es** Para comprobar el rearme a distancia RES se requiere una fuente de alimentación externa (Vext).

**ru** Для проверки дистанционного возврата RES в исходное положение требуется внешнее электроснабжение (Vext).

**de** Die Überprüfung der dezentralen Rückstellung RES erfordert eine externe Stromversorgung (Vext).

**zh** 检查 RES 远程复位需要配备一个外部供电模块 (Vext)。

### ⚠️ DANGER / DANGER / PELIGRO / GEFAHR / PERICOLO / PERIGO / ОПАСНО / 危险

#### HAZARD OF ELECTRIC SHOCK, EXPLOSION OR ARC FLASH

Take all measures necessary to avoid the hazard of electrocution when the external power supply voltage is greater than 30 V~ or 40 V~.

**Failure to follow these instructions will result in death or serious injury.**

#### RISCHIO DI FOLGORAZIONE, ESPLOSIONI O ARCO ELETTRICO

Prendere tutte le misure necessarie ad evitare il rischio di scossa elettrica quando la tensione di alimentazione esterna è superiore a 30 V~ o 40 V~.

**Il mancato rispetto di queste istruzioni provocherà morte o gravi infortuni.**

#### RISQUE D'ÉLECTROCUTION, D'EXPLOSION OU D'ÉCLAIR D'ARC ÉLECTRIQUE

Prenez toutes les mesures nécessaires pour éviter les risques d'électrocutions lorsque la tension de l'alimentation externe est supérieure à 30 V~ ou 40 V~.

**Le fait de ne pas suivre ces instructions entraînera des blessures graves, voire mortelles.**

#### RISCO DE ELECTROCUSSÃO, DE EXPLOSÃO, OU DE ARCO ELÉTRICO

Tome todas as medidas necessárias para evitar o risco de electrocussão se a tensão de alimentação externa for superior a 30 V~ ou 40 V~.

**O não cumprimento destas instruções resultará em morte e lesões graves.**

#### PELIGRO DE DESCARGA ELÉCTRICA, EXPLOSIÓN O DESTELLO POR ARQUEO

Tome todas las medidas necesarias para evitar el riesgo de electrocución cuando la tensión de la fuente de alimentación externa sea superior a 30 V~ o 40 V~.

**El incumplimiento de estas instrucciones tendrá como resultado la muerte o lesiones graves.**

#### ОПАСНОСТЬ ПОРАЖЕНИЯ ЭЛЕКТРИЧЕСКИМ ТОКОМ, ВЗРЫВА ИЛИ ВОЗНИКНОВЕНИЯ ДУГИ

Примите все необходимые меры, чтобы избежать риска поражения электрическим током, когда внешнее напряжение питания более 30 В~ перем. тока или 40 В~ пост. тока.

**Несоблюдение данных инструкций приводит к смерти или серьезной травме.**

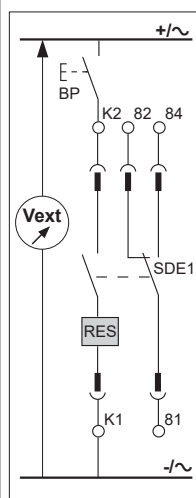
#### GEFAHR VON ELEKTRISCHEM SCHLAG, EXPLOSION ODER LICHTBOGEN

Ergreifen Sie alle erforderlichen Sicherheitsvorkehrungen, um die Gefahr eines elektrischen Schlags zu vermeiden, wenn die externe Spannungsversorgung eine Spannung von über 30 V~ bzw. 40 V~ bereitstellt.

**Eine Nichtbeachtung dieser Anweisungen hat Tod, schwere Verletzungen oder Schäden an der Ausrüstung zur Folge.**

#### 电击、爆炸或弧闪的危险

当外部电源电压高于 30 V~ 或 40 V~ 时未按说明操作将导致人员伤亡等严重后果。



**en** Check that the RES remote reset and the control unit are functioning correctly:

1. Connect a PC with EcoStruxure Power Commission software to:
  - the mini USB port of the MicroLogic X control unit
  - the USB-C port of the MicroLogic Active control unit.
2. Connect the external power supply and a pushbutton to the K1–K2 terminals, as shown.
3. Set the external power supply to the value indicated for Vext.
4. Close the circuit breaker.
5. Trip the circuit breaker using the trip test function of EcoStruxure Power Commission software.
6. Check the continuity between terminals 81 and 84 of SDE1 contact.
7. Press the reset pushbutton.
8. Check the continuity between terminals 81 and 82 of SDE1 contact.

**fr** Contrôlez que le réarmement à distance RES et l'unité de contrôle fonctionnent correctement :

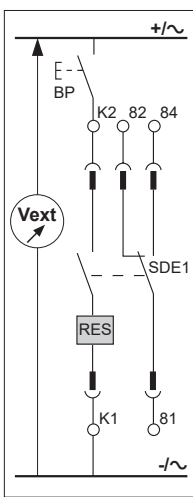
1. Connectez un PC avec le logiciel EcoStruxure Power Commission sur :
  - le port mini USB de l'unité de contrôle MicroLogic X
  - le port USB-C de l'unité de contrôle MicroLogic Active.
2. Raccordez la source d'alimentation externe et un bouton poussoir aux bornes K1–K2, voir schéma ci-contre.
3. Réglez la source d'alimentation externe à la valeur Vext indiquée.
4. Fermez le disjoncteur.
5. Faites déclencher le disjoncteur avec la fonction de test du déclenchement du logiciel EcoStruxure Power Commission.
6. Contrôlez la continuité électrique entre les bornes 81 et 84 du contact SDE1.
7. Appuyez sur le bouton poussoir de réarmement.
8. Contrôlez la continuité électrique entre les bornes 81 et 82 du contact SDE1.

**es** Compruebe que el rearme a distancia RES y la unidad de control funcionen correctamente:

1. Conecte un PC con el software EcoStruxure Power Commission a:
  - El puerto mini USB de la unidad de control MicroLogic X.
  - El puerto USB-C de la unidad de control MicroLogic Active.
2. Conecte la fuente de alimentación externa y un botón pulsador a los terminales K1–K2 tal como se muestra.
3. Establezca la fuente de alimentación externa en el valor indicado por Vext.
4. Cierre el interruptor automático.
5. Dispare el interruptor automático usando la función de prueba de disparo del software EcoStruxure Power Commission.
6. Compruebe la continuidad entre los terminales 81 y 84 del contacto SDE1.
7. Pulse el botón pulsador de rearme.
8. Compruebe la continuidad entre los terminales 81 y 82 del contacto SDE1.

**de** Überprüfen Sie, dass die dezentrale Rückstellung RES und das Auslösesystem ordnungsgemäß funktionieren:

1. Verbinden Sie einen PC, auf dem die Software EcoStruxure Power Commission ausgeführt wird, mit:
  - dem Mini-USB-Anschluss des Steuer- und Auslösegeräts MicroLogic X
  - dem USB-C-Anschluss des Steuer- und Auslösegeräts MicroLogic Active
2. Verbinden Sie die externe Spannungsversorgung und einen Drucktaster mit den Klemmen K1–K2, wie abgebildet.
3. Stellen Sie die externe Spannungsversorgung auf den Wert ein, der für Vext angegeben ist.
4. Schließen Sie den Leistungsschalter.
5. Lösen Sie den Leistungsschalter aus, indem Sie die Testfunktion für die Auslösung der EcoStruxure Power Commission Software verwenden.
6. Überprüfen Sie die Kontinuität zwischen den Klemmen 81 und 84 des SDE1-Kontakts.
7. Drücken Sie auf den Drucktaster für die Rückstellung.
8. Überprüfen Sie die Kontinuität zwischen den Klemmen 81 und 82 des SDE1-Kontakts.



- it** Verificare che il reset remoto RES e l'unità di controllo funzionino correttamente:
1. Collegare un PC con il software EcoStruxure Power Commission:
    - alla porta mini USB dell'unità di controllo MicroLogic X
    - alla porta USB-C dell'unità di controllo MicroLogic Active.
  2. Collegare l'alimentazione esterna e un pulsante ai terminali K1-K2, come illustrato.
  3. Impostare l'alimentazione esterna al valore indicato per Vext.
  4. Chiudere l'interruttore automatico.
  5. Provocare lo sgancio dell'interruttore automatico utilizzando la funzione di test dello sgancio del software EcoStruxure Power Commission.
  6. Verificare la continuità tra i terminali 81 e 84 del contatto SDE1.
  7. Premere il pulsante reset.
  8. Verificare la continuità tra i terminali 81 e 82 del contatto SDE1.

- pt** Verifique se o reset remoto RES e a unidade de controle estão funcionando corretamente:
1. Ligue um PC com o software EcoStruxure Power Commission:
    - à porta mini USB da unidade de controle MicroLogic X
    - à porta USB-C da unidade de controle MicroLogic Active.
  2. Conete a fonte de alimentação externa e um botão aos terminais K1-K2, como indicado.
  3. Defina a fonte de alimentação externa de acordo com o valor indicado para Vext.
  4. Feche o disjuntor.
  5. Dispare o disjuntor usando a função de teste de disparo do software EcoStruxure Power Commission.
  6. Verifique a continuidade entre os terminais 81 e 84 do contato SDE1.
  7. Prima o botão de reset.
  8. Verifique a continuidade entre os terminais 81 e 82 do contato SDE1.

- ru** Проверьте правильность дистанционного возврата RES в исходное положение и блока контроля и управления:
1. Подключите ПК с помощью программного обеспечения Ecostruxure Power Commission к:
    - порту мини-USB блока управления MicroLogic X
    - порту USB-C активного блока управления MicroLogic.
  2. Подключите внешний источник питания и кнопку к клеммам K1-K2, как показано на рисунке.
  3. Настройте внешний источник электропитания на значение, указанное для параметра Vвнеш.
  4. Замкните автоматический выключатель.
  5. Разомкните автоматический выключатель с помощью функции тестирования размыкания программного обеспечения EcoStruxure Power Commission.
  6. Проверьте наличие контакта между клеммами 81 и 84 контакта SDE1.
  7. Нажмите кнопку сброса.
  8. Проверьте наличие контакта между клеммами 81 и 82 контакта SDE1.

- zh** 检查 RES 远程复位和控制单元功能是否正常:
1. 将配备 EcoStruxure Power Commission 软件的 PC 连接到:
    - MicroLogic X 控制单元的 mini USB 端口
    - MicroLogic Active 控制单元的 USB-C 端口。
  2. 将外部供电模块和一个按钮连接到 K1-K2 端子, 如图所示。
  3. 将外部供电模块设置到为 Vext 指定的值。
  4. 将断路器合闸。
  5. 使用 EcoStruxure Power Commission 软件的脱扣测试功能使断路器脱扣。
  6. 检查 SDE1 触点端子 81 与 84 之间的连通性。
  7. 按下复位按钮。
  8. 检查 SDE1 触点端子 81 与 82 之间的连通性。

**Schneider Electric Industries SAS**  
35, rue Joseph Monier  
CS 30323  
F - 92506 Rueil Malmaison Cedex  
[www.se.com](http://www.se.com)



<p><b>Schneider Electric Limited</b> Stafford Park 5 Telford, TF3 3BL United Kingdom <a href="http://www.se.com/uk">www.se.com/uk</a></p>	<p><b>UK CA</b></p>
---	-------------------------