

? → www.se.com/support

www.se.com			
	UG MasterPact MT22/MTZ3	IS MasterPact MT22/MTZ3	IS MasterPact MT22/MTZ3
	en DOCA0101EN fr DOCA0101FR es DOCA0101ES zh DOCA0101ZH	en it fr pt es ru de zh	en it fr pt es ru de zh
		NVE35469	NVE35470
	UG MasterPact MT22/MTZ3 en 0614IB1701EN fr 0614IB1701FR es 0614IB1701ES zh 0614IB1701ZH	en it fr pt es ru de zh	en it fr pt es ru de zh
		QGH69562	QGH69563

LV848609SP

- en** Mechanical interlocking for 2 Sources and 1 Coupling
- fr** Interverrouillage mécanique entre 2 sources et 1 couplage
- es** Enclavamiento mecánico para 2 redes y 1 acoplamiento
- de** Mechanische Verriegelung für 2 Quellen und 1 Verbindung
- it** Interblocco meccanico per 2 sorgenti e 1 accoppiamento
- pt** Interbloqueio mecânico de 2 fontes e 1 acoplamento
- ru** Механическая блокировка для 2 источников и 1 соединения
- zh** 2 个电源和 1 个联轴器的机械联锁

Retain instruction sheet for future use. Visit our website at www.se.com to download the documents listed above (user guides UG or instruction sheets IS, for fixed (F) or drawout (D) circuit breakers) and other documents.

PLEASE NOTE

- Electrical equipment should be installed, operated, serviced, and maintained only by qualified personnel.
- No responsibility is assumed by Schneider Electric for any consequences arising out of the use of this material.
- All pertinent state, regional, and local safety regulations must be observed when installing and using this product.

Instruction de service à conserver pour usage ultérieur. Visitez notre site web www.se.com pour télécharger les documents listés ci-dessus (guide utilisateurs UG ou instructions de service IS, pour disjoncteur fixe (F) ou débrochable (D)) et d'autres documents.

REMARQUE IMPORTANTE

- L'installation, l'utilisation, la réparation et la maintenance des équipements électriques doivent être assurées par du personnel qualifié uniquement.
- Schneider Electric décline toute responsabilité quant aux conséquences de l'utilisation de ce matériel.
- Toutes les réglementations locales, régionales et nationales pertinentes doivent être respectées lors de l'installation et de l'utilisation de ce produit.

Guarde la hoja de instrucciones para utilizarla en el futuro. Visite nuestra página web en www.se.com para descargar los documentos enumerados anteriormente (manuales de usuario UG u hojas de instrucciones IS para interruptores automáticos fijos (F) o extraíbles (D)) así como otros documentos.

TENGA EN CUENTA

- La instalación, utilización, puesta en servicio y mantenimiento de equipos eléctricos deberán ser realizados sólo por personal cualificado.
- Schneider Electric no se hace responsable de ninguna de las consecuencias del uso de este material.
- Al instalar y utilizar este producto es necesario tener en cuenta todas las regulaciones sobre seguridad correspondientes, ya sean regionales, locales o estatales.

Bewahren Sie die Kurzanleitung als Referenz für den späteren Gebrauch auf. Besuchen Sie unsere Website unter www.se.com um die oben aufgeführten Dokumente (Benutzerhandbücher UG oder Bedienungsanleitungen IS für feste (F) oder ausfahrbare (D) Leistungsschalter) und weitere Dokumente herunterzuladen.

BITTE BEACHTEN

- Elektrische Geräte dürfen nur von Fachpersonal installiert, betrieben, bedient und gewartet werden.
- Schneider Electric haftet nicht für Schäden, die durch die Verwendung dieses Materials entstehen.
- Bei der Montage und Verwendung dieses Produkts sind alle zutreffenden staatlichen, landesspezifischen, regionalen und lokalen Sicherheitsbestimmungen zu beachten.

Conservare questo foglio di istruzioni per un utilizzo futuro. Visitate il nostro sito web www.se.com per scaricare i documenti elencati sopra (Guide utente UG o Fogli di istruzioni IS) per sezionatori fissi (F) o rimovibili (D) e altri documenti.

NOTA

- Manutenzione, riparazione, installazione e uso delle apparecchiature elettriche si devono affidare solo a personale qualificato.
- Schneider Electric non si assume alcuna responsabilità per qualsiasi conseguenza derivante dall'uso di questo materiale.
- Durante l'installazione e l'uso di questo prodotto è necessario rispettare tutte le normative locali, nazionali o internazionali in materia di sicurezza.

Guarde a folha de instruções para utilização futura. Visite o nosso site em www.se.com para transferir os documentos indicados acima (manuais de utilizador UG ou folhas de instruções IS para disjuntores fixos (F) ou retirados (D)) e outros documentos.

NOTA

- A instalação, utilização e manutenção do equipamento eléctrico devem ser efectuadas exclusivamente por pessoal qualificado.
- A Schneider Electric não assume qualquer responsabilidade pelas consequências resultantes da utilização deste material.
- Todas as regulamentações de segurança pertinentes, sejam estatais, regionais ou locais, devem ser cumpridas na instalação e utilização deste produto.

Сохраните эту инструкцию для использования в будущем. Посетите наш веб-сайт www.se.com чтобы загрузить перечисленные выше документы (руководства пользователей UG или инструкции IS по стационарным (F) или выкатным (D) автоматическим выключателям) и другие публикации.

ОБРАТИТЕ ВНИМАНИЕ

- Установка, эксплуатация, ремонт и обслуживание электрического оборудования может выполняться только квалифицированными электриками.
- Компания Schneider Electric не несет никакой ответственности за любые возможные последствия использования данной документации.
- Во время установки и использования данного изделия следует соблюдать все действующие государственные, региональные и местные нормы и правила безопасности.

请保管好此说明书以供将来使用。请访问网站 www.se.com 以下载上述文件 (固定式 (F) 或抽出式 (D) 断路器用户指南 UG 或说明书 IS) 和其他文件。

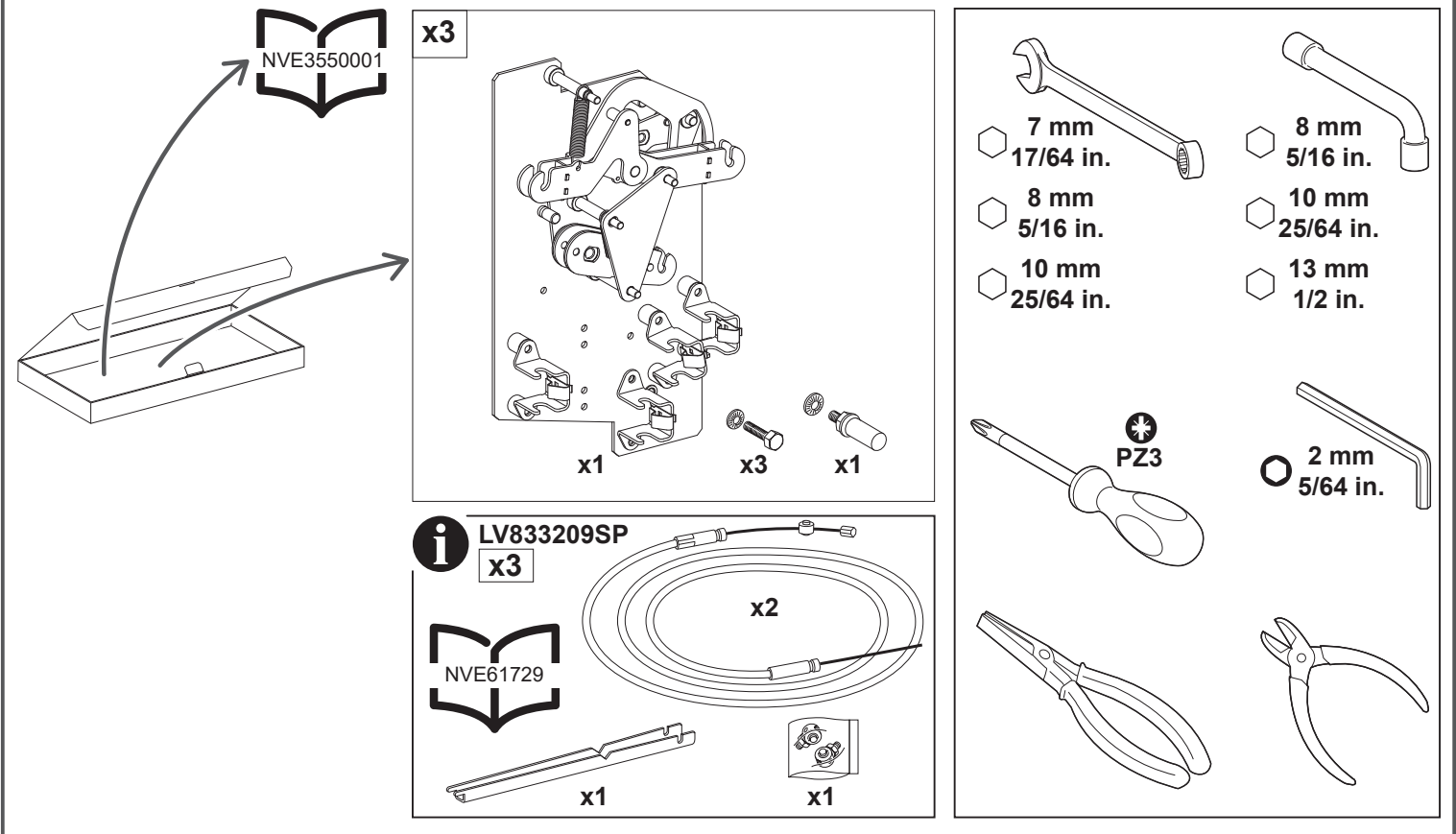
请注意

- 电气设备的安装、操作、维修和维护工作仅限于合格人员执行。
- Schneider Electric 不承担由于使用本资料所引起的任何后果。
- 在安装和使用本产品时，必须遵守国家、地区和当地的所有相关的安全法规。

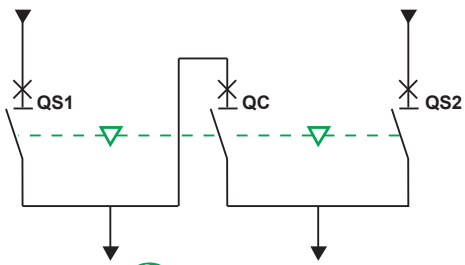
<p>HAZARD OF ELECTRIC SHOCK, EXPLOSION OR ARC FLASH</p> <ul style="list-style-type: none"> ● Apply appropriate personal protective equipment (PPE) and follow safe electrical work practices. See NFPA 70E, CSA Z462, NOM-029-STPS or local equivalent. ● This equipment must only be installed and serviced by qualified electrical personnel. ● Turn off all power supplying this equipment before working on or inside equipment. ● Always use a properly rated voltage sensing device to confirm power is off. ● Put back all devices, doors, and covers before turning on power to this equipment. ● Beware of potential hazards, and carefully inspect the work area for tools and objects that may have been left inside the equipment. <p>Failure to follow these instructions will result in death or serious injury.</p>	<p>RISQUE D'ÉLECTROCUTION, D'EXPLOSION OU D'ÉCLAIR D'ARC ÉLECTRIQUE</p> <ul style="list-style-type: none"> ● Portez un équipement de protection individuel (EPI) adapté et respectez les consignes de sécurité électrique courantes. Reportez-vous aux normes NFPA 70E, CSA Z462, NOM-029-STPS ou aux codes locaux en vigueur. ● Seul un personnel qualifié doit effectuer l'installation et l'entretien de cet équipement. ● Débranchez toutes les sources d'alimentation de cet équipement avant d'effectuer toute opération interne ou externe sur celui-ci. ● Utilisez toujours un dispositif de détection de tension ayant une valeur nominale appropriée pour vous assurer que l'alimentation est coupée. ● Remplacez tous les dispositifs, les portes et les capots avant de mettre l'équipement sous tension. ● Faites attention aux dangers potentiels et inspectez attentivement la zone de travail pour vous assurer qu'aucun outil ou objet n'est resté à l'intérieur de l'équipement. <p>Si ces directives ne sont pas respectées, cela entraînera la mort ou des blessures graves.</p>	<p>PELIGRO DE DESCARGA ELÉCTRICA, EXPLOSIÓN O DESTELLO POR ARQUEO</p> <ul style="list-style-type: none"> ● Utilice equipo de protección personal (EPP) apropiado y siga las prácticas de seguridad eléctricas establecidas. Consulte las normas NFPA 70E, CSA Z462, NOM-029-STPS u otros códigos locales correspondientes. ● Solamente el personal eléctrico calificado deberá instalar y prestar servicio de mantenimiento a este equipo. ● Desconecte todas las fuentes de alimentación del equipo antes de realizar cualquier trabajo en él. ● Siempre utilice un dispositivo detector de tensión nominal adecuado para confirmar la desenergización del equipo. ● Vuelva a colocar todos los dispositivos, las puertas y las cubiertas antes de volver a energizar el equipo. ● Tenga cuidado con los riesgos potenciales, e inspeccione cuidadosamente la zona de trabajo para comprobar si han quedado herramientas y objetos dentro del equipo. <p>El incumplimiento de estas instrucciones provocará lesiones graves o incluso la muerte.</p>	<p>GEFAHR VON ELEKTRISCHEM SCHLAG, EXPLOSION ODER LICHTBOGEN</p> <ul style="list-style-type: none"> ● Tragen Sie persönliche Schutzausrüstung (PSA) und befolgen Sie sichere Verfahren im Umgang mit Elektrogeräten. Siehe NFPA 70E, CSA Z462, NOM-029-STPS oder lokale Entsprechung. ● Diese Geräte dürfen nur von qualifizierten Elektrikern installiert und gewartet werden. ● Schalten Sie vor Arbeiten am bzw. im Innern des Geräts die gesamte Spannungsversorgung ab. ● Verwenden Sie für die Prüfung vorhandener Spannung stets einen Spannungsfühler mit zutreffender Bemessungsspannung. ● Bringen Sie alle Vorrichtungen, Türen und Abdeckungen wieder an, bevor Sie das Gerät einschalten. ● Beachten Sie potenzielle Gefahren, und überprüfen Sie den Arbeitsbereich auf Werkzeuge und andere Gegenstände, die sich möglicherweise noch in der Anlage befinden. <p>Die Nichtbeachtung dieser Anweisungen führt zu Tod oder schweren Verletzungen.</p>
<p>RISCHIO DI FOLGORAZIONE, ESPLOSIONI O ARCO ELETTRICO</p> <ul style="list-style-type: none"> ● Utilizzare dispositivi di protezione individuale (DPI) idonei e adottare misure di sicurezza adeguate per lavori elettrici. Vedere le normative NFPA 70E, CSA Z462, NOM-029-STPS o le norme equivalenti nel paese di installazione. ● Installazione e manutenzione di questa apparecchiatura si devono affidare solo ad elettricisti qualificati. ● Prima di lavorare con l'apparecchiatura o al suo interno isolare completamente l'alimentazione elettrica. ● Per verificare che l'alimentazione sia isolata usare sempre un rivelatore di tensione correttamente tarato. ● Sostituire dispositivi, sportelli e coperture prima di riaccendere l'alimentazione dell'apparecchiatura. ● Prestare attenzione a potenziali pericoli e ispezionare con attenzione l'area di lavoro per assicurarsi di non aver dimenticato utensili o altri oggetti all'interno dell'apparecchiatura. <p>Il mancato rispetto di queste istruzioni provocherà morte o gravi infortuni.</p>	<p>RISCO DE ELECTROCUSSÃO, DE EXPLOÇÃO, OU DE ARCO ELÉCTRICO</p> <ul style="list-style-type: none"> ● Utilize equipamento de protecção pessoal (PPE) e siga os métodos de segurança eléctrica. Consulte NFPA 70E, CSA Z462, NOM-029-STPS ou o equivalente local. ● A instalação e manutenção deste equipamento só devem ser efectuadas por electricistas qualificados. ● Desligue todas as fontes de alimentação deste equipamento antes de trabalhar no equipamento ou no seu interior. ● Utilize sempre um dispositivo de detecção da tensão nominal adequada para confirmar se a alimentação está desligada. ● Substitua todos os dispositivos, portas e tampas antes de ligar a alimentação deste equipamento. ● Esteja atento a potenciais perigos e inspeccione cuidadosamente a área de trabalho para se assegurar que não foram deixadas ferramentas e objectos no interior do equipamento. <p>A não observância destas instruções resultará em morte, ou ferimentos graves.</p>	<p>ОПАСНОСТЬ ПОРАЖЕНИЯ ЭЛЕКТРИЧЕСКИМ ТОКОМ, ВЗРЫВА ИЛИ ВОЗНИКНОВЕНИЯ ДУГИ</p> <ul style="list-style-type: none"> ● Используйте подходящие средства индивидуальной защиты (СИЗ) и соблюдайте технику безопасности при электротехнических работах. См. NFPA 70E, CSA Z462, NOM-029-STPS или местный эквивалентный стандарт. ● Данное оборудование могут устанавливать и обслуживать только квалифицированные электрики. ● Отключите питание до начала работы снаружи или внутри оборудования. ● Всегда пользуйтесь надлежащим датчиком номинального напряжения для определения отсутствия питания. ● Установите обратно все устройства, дверцы и крышки перед включением питания данного оборудования. ● Избегайте потенциальных опасностей, внимательно осмотрите рабочую область на наличие инструментов и предметов, которые могли остаться внутри оборудования. <p>Несоблюдение этих инструкций приведет к смерти или серьезной травме.</p>	<p>电击、爆炸或弧闪的危险</p> <ul style="list-style-type: none"> ● 采用适当的个人防护设备 (PPE) 并遵循电气作业安全守则。请参阅 NFPA 70E, CSA Z462, NOM-029-STPS 或当地对应的标准。 ● 只有具备相应资质的电气人员才能安装和维修该设备。 ● 在该设备表面或内部工作之前, 请关闭设备的全部电源。 ● 确保使用合适的额定电压传感器确认电源已关闭。 ● 装回所有设备、门和盖, 然后再打开该设备的电源。 ● 注意潜在危险, 仔细检查作业区, 以免将工具和物件遗忘在设备内部。 <p>不遵循上述说明将导致人员伤亡。</p>

<p>⚠️ WARNING: This product can expose you to chemicals including Diisononyl Phthalate (DINP), which is known to the State of California to cause cancer and Di-isodecyl Phthalate (DIDP) which is known to the State of California to cause birth defects or other reproductive harm. For more information go to www.P65Warnings.ca.gov.</p>	<p>⚠️ AVERTISSEMENT : Ce produit peut vous exposer à des agents chimiques, y compris Diisononyl Phthalate (DINP), identifié par l'État de Californie comme pouvant causer le cancer et Di-isodecyl Phthalate (DIDP) pouvant provoquer des malformations congénitales ou autres troubles de l'appareil reproducteur. Pour de plus amples informations, prière de consulter www.P65Warnings.ca.gov.</p>	<p>⚠️ ADVERTENCIA: Este producto puede exponerle a sustancias químicas, incluido ftalato de diisononilo (DINP), sustancia de la que el estado de California tiene constancia de que provoca cáncer, y ftalato de diisodocilo (DIDP), sustancia de la que el estado de California tiene constancia de que provoca defectos congénitos u otros daños reproductivos. Para obtener más información, visite www.P65Warnings.ca.gov.</p>	<p>⚠️ WARNUNG: Dieses Produkt kann Sie chemischen Substanzen aussetzen, u. a. Diisononylphthalat (DINP), das im US-Bundesstaat Kalifornien als krebserregend eingestuft wird, sowie Diisodecylphthalat (DIDP), das im US-Bundesstaat Kalifornien als Ursache für Geburtsschäden oder andere Einschränkungen der Fortpflanzungsfähigkeit bekannt ist. Weitere Informationen finden Sie auf www.P65Warnings.ca.gov.</p>
<p>⚠️ AVVERTIMENTO: Questo prodotto può esporre l'utente a sostanze chimiche compresi lo Ftalato di di-isononile (DINP), considerato dallo Stato della California come causa di tumori e lo Ftalato di isodecile (DIDP) considerato dallo Stato della California come causa di difetti congeniti o altri danni al sistema riproduttivo. Per ulteriori informazioni visitare www.P65Warnings.ca.gov.</p>	<p>⚠️ ATENÇÃO: Este produto pode expô-lo a produtos químicos, incluindo ftalato de di-isononilo (DINP), que é reconhecido pelo Estado da Califórnia como causadoras de cancro e ftalato de di-isodecilo (DIDP), que é reconhecido pelo Estado da Califórnia como defeitos congénitos ou outros danos no aparelho reprodutor. Para obter mais informações, visite www.P65Warnings.ca.gov.</p>	<p>⚠️ ПРЕДУПРЕЖДЕНИЕ: Пользователь этого изделия может подвергаться воздействию химических веществ, в том числе диизононилфталата (ДИНФ), который, согласно данным, имеющимся в штате Калифорния, вызывает рак, а также диизодецилфталата (ДИДФ), который, согласно данным, имеющимся в штате Калифорния, вызывает врожденные аномалии развития и наносит другой вред репродуктивной системе. Более подробные сведения можно найти на сайте www.P65Warnings.ca.gov.</p>	<p>⚠️ 警告: 本产品可能导致您接触到化学物质, 其中包括被加利福尼亚州视为致癌物质的邻苯二甲酸二异壬酯 (DINP) 以及被加利福尼亚州视为可引起先天性缺陷或其他生殖危害的邻苯二甲酸二异癸酯 (DIDP)。有关详细信息, 请访问 www.P65Warnings.ca.gov。</p>

1 Required for Installation / Nécessaire pour l'installation / Necesario para la instalación / Erforderliches Material für die Installation / Richiesto per l'installazione / Necessário para a instalação / Инструменты и материалы, необходимые для монтажа / 必备安装工具



2 Possible Combinations / Combinaisons possibles / Posibles combinaciones / Mögliche Kombinationen / Combinazioni possibili / Combinações possíveis / Возможные комбинации / 可能的组合



QS1	QC	QS2
0	0	0
1	0	1
1	1	0
0	1	1
1	0	0
0	0	1

- en** (1) Possible in override mode
- fr** (1) Possible en marche forcée
- es** (1) Posible en el modo de preavalcimiento
- de** (1) Verfügbar im Override-Modus
- it** (1) Possibile in modalità di marcia forzata
- pt** (1) Possível no modo de substituição
- ru** (1) Возможно в режиме переопределения
- zh** (1) 可以使用覆盖模式

en ● Using cables to interlock 3 devices (2 sources QS1 and QS2 and 1 coupling QC) means that any 2 of the 3 devices can be switched off.
● Interlocked devices can be placed on top of one another or installed side-by-side. They can be fixed or drawout, 3-pole or 4-pole, with different ratings and sizes.

fr ● L'interverrouillage par câbles de 3 appareils (2 sources QS1 et QS2 et 1 couplage QC) autorise la fermeture de 2 appareils sur les 3 quels qu'ils soient.
● Les appareils interverrouillés peuvent être superposés ou installés côte à côte, fixes ou débrochables, tripolaires ou tétrapolaires, de calibres et de tailles différents.

es ● El uso de cables para interenclavar 3 dispositivos (2 fuentes QS1 y QS2, y 1 acoplamiento QC) implica que 2 de los 3 dispositivos pueden desconectarse.
● Los dispositivos interenclavados pueden situarse uno encima de otro o instalarse juntos lateralmente. Pueden ser fijos o seccionables, tener 3 o 4 polos y disponer de tamaños y calibres distintos.

de ● Die Verwendung von Bowdenzügen zur Verriegelung von 3 Leistungsschaltern (2 Quellen QS1 und QS2 sowie 1 Ankopplung QC) ermöglicht die Abschaltung von jeweils 2 der 3 Leistungsschalter.
● Der Einbau der verriegelten Leistungsschalter kann übereinander oder nebeneinander erfolgen. Es sind 3- oder 4-polige Leistungsschalter verfügbar mit unterschiedlichen Nennwerten in Festeinbau- und Einschubausführung.

it ● L'uso di cavi per interbloccare 3 dispositivi (2 alimentazioni QS1 e QS2 e 1 congiuntore QC) consente di disattivare 2 dispositivi qualsiasi su 3.
● I dispositivi interbloccati possono essere posizionati uno sopra l'altro o installati uno di fianco all'altro, possono essere fissi o estraibili, tripolari o tetrapolari, di diverso grado e dimensione.

pt ● Utilização de cabos para interbloqueio de 3 dispositivos (2 fontes QS1 e QS2 e 1 acoplamento QC) significa que qualquer um dos 2 dos 3 dispositivos pode ser desligado.
● Os dispositivos interbloqueados podem ser colocados em cima do outro ou instalados lado a lado. Podem ser fixados ou extraídos, 3 polos ou 4 polos, com diferentes classificações e dimensões.

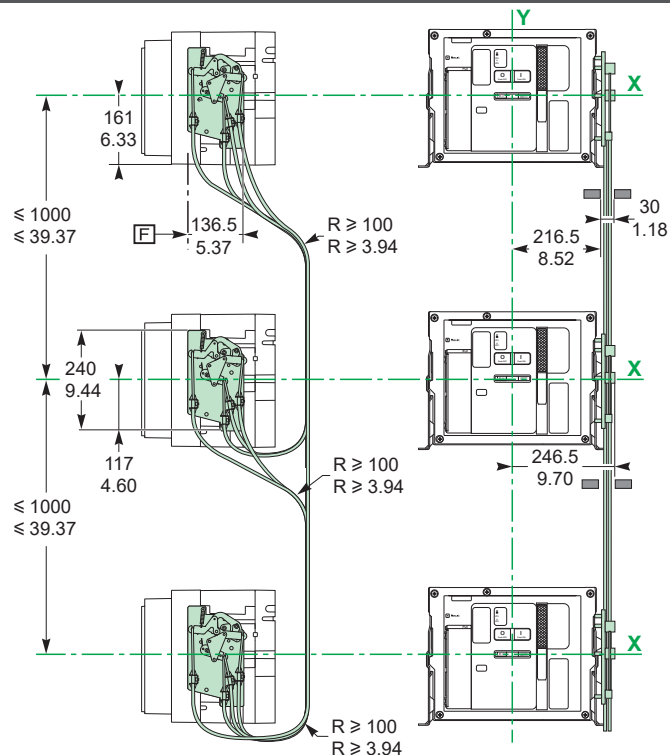
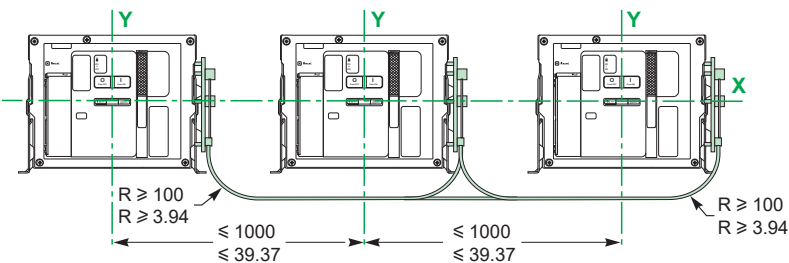
ru ● Использование кабелей для блокировки 3 аппаратов (2 источника QS1 и QS2 и 1 соединение QC) позволяет выключать любые 2 из 3 аппаратов.
● Оснащенные блокировкой аппараты можно размещать один над другим или один рядом с другим. Аппараты могут быть стационарными или выкатными, 3- или 4-полюсными, иметь различные размеры и номинальные характеристики.

zh ● 用电缆互锁 3 个装置 (2 个电源 QS1 和 QS2 以及 1 个联轴器 QC) 意味着可以关闭 3 个装置中的任何 2 个。
● 互锁装置可以上下放置或并排安装。它们可以是固定式或者抽出式, 3 极或 4 极, 具有不同的额定值和规格。

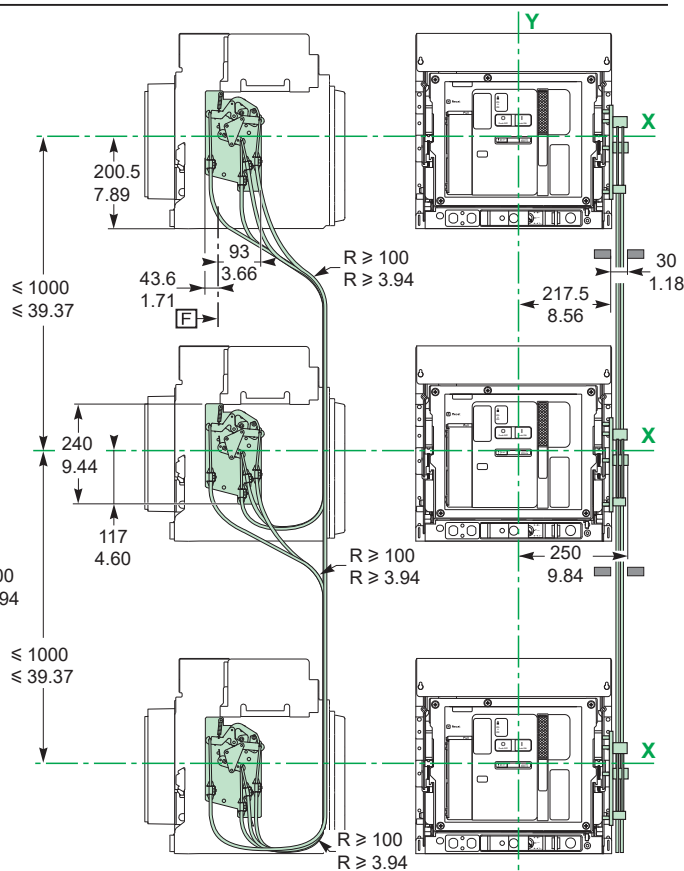
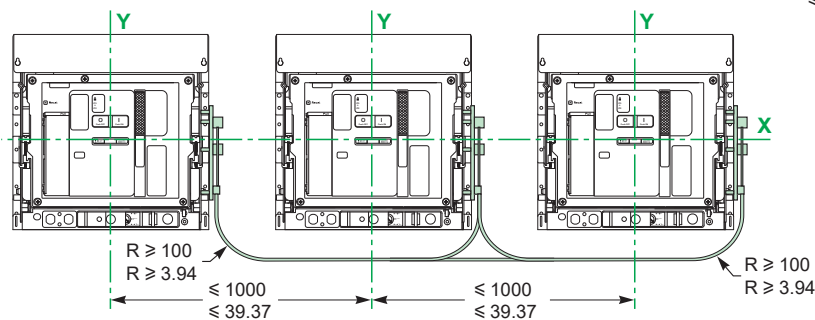
3 Dimensions / Dimensions / Dimensiones / Abmessungen / Misura d'ingombro / Dimensões / Габариты / 尺寸



mm
in.



mm
in.



en F: Datum, circuit breaker or chassis mounting hole.

X and Y are the symmetry planes for a 3-pole device.

fr F : Référence de fixation, trou de montage du disjoncteur ou du châssis.

Les références X et Y symbolisent les plans de symétrie de l'appareil 3 pôles.

es F: punto de referencia, orificio de montaje del interruptor automático o del chasis.

X e Y son los planos de simetría de un dispositivo de 3 polos.

de F: Festpunkt, Befestigungsloch des Leistungsschalters oder der Einschubkassette.

X und Y bilden die Symmetrieebene für ein 3-poliges Gerät.

it F: Dato, interruttore o foro di montaggio telaio.

X e Y sono i piani di simmetria per un dispositivo tripolare.

pt F: Referência, orifício de instalação do disjuntor ou do chassis.

X e Y representam os planos de simetria de um dispositivo de 3 polos.

ru F: Точка отсчета, монтажное отверстие для автоматического выключателя или шасси.

X и Y являются плоскостями симметрии для 3-полюсного аппарата.

zh F: 数据, 断路器或抽架安装孔。

X和Y是3极断路器的对称平面。

4 Before Working on Equipment / Avant de travailler sur cet équipement / Antes de trabajar en el equipo / Vor Eingriffen am Gerät / Prima di operare sull'apparecchiatura / Antes de trabalhar no equipamento / До начала работы с оборудованием / 设备操作前的准备工作

4.1 Place the Circuit Breaker in a Safe Position / Mettez le disjoncteur dans une position sûre / Deje el interruptor automático en una posición segura / Bewegen Sie den Leistungsschalter in eine sichere Position / Mettere l'interruttore in una posizione sicura / Coloque o disjuntor numa posição segura / Переведите автоматический выключатель в безопасное положение / 将断路器置于安全位置

- en** 1. Turn off all power supplying this equipment before working on or inside equipment.
2. Use a properly-rated voltage sensing device to confirm power is off.
3. Turn off or trip circuit breaker before installation.
Make sure the circuit breaker is in the open (O) position and spring is discharged.
For drawout circuit breaker:
4. Disconnect circuit breaker and make sure the circuit breaker is in the disconnected position.
NOTE: Consult the instruction sheet shipped with the circuit breaker.

- fr** 1. Débranchez toutes les sources d'alimentation de cet équipement avant d'effectuer toute opération interne ou externe sur celui-ci.
2. Utilisez un dispositif de détection de tension ayant une valeur nominale appropriée pour vous assurer que l'alimentation est coupée.
3. Mettez le disjoncteur en position ouverte ou déclenchée avant l'installation. Assurez-vous que le disjoncteur est ouvert (O) et que le ressort est désarmé.
Pour les disjoncteurs débrochables:
4. Débrochez le disjoncteur et assurez-vous que le disjoncteur est en position débroché.
NOTA: Consultez l'instruction de service livrée avec le disjoncteur.

- es** 1. Antes de trabajar con el equipo o en su interior, desactive la alimentación de este.
2. Utilice un dispositivo de detección de tensión de capacidad adecuada para confirmar la ausencia de alimentación eléctrica.
3. Desconecte o dispare el interruptor automático antes de la instalación. Asegúrese de que el interruptor automático se encuentre en la posición abierta (O) y que el resorte esté descargado.
Para el interruptor automático extraíble:
4. Desconecte el interruptor automático y asegúrese de que se encuentre en posición desconectada.
NOTA: Consulte la hoja de instrucciones suministrada con el interruptor automático.

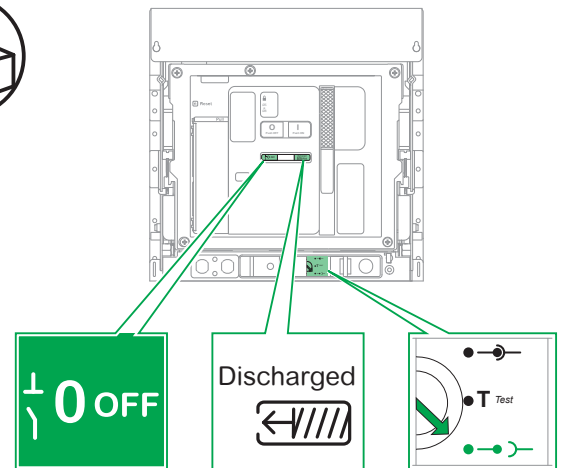
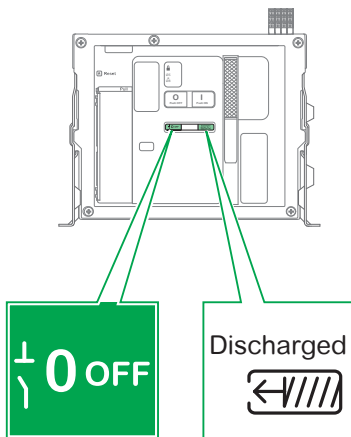
- de** 1. Schalten Sie vor Arbeiten im oder am Gerät die Spannungszufuhr des Geräts vollständig aus.
2. Verwenden Sie ein Spannungsmessgerät mit geeigneter Bemessungsspannung, um sicherzustellen, dass keine Spannung mehr anliegt.
3. Schalten bzw. lösen Sie den Leistungsschalter vor der Installation aus. Stellen Sie sicher, dass sich der Leistungsschalter in der geöffneten Position (O) befindet und die Feder entspannt ist.
Bei ausfahrbaren Leistungsschaltern:
4. Trennen Sie den Leistungsschalter und stellen Sie sicher, dass der Leistungsschalter sich in der Trennstellung befindet.
HINWEIS: Ziehen Sie die Bedienungsanleitung zurate, die Sie zusammen mit dem Leistungsschalter erhalten haben.

- it** 1. Mettere fuori tensione questa apparecchiatura prima di intervenire sulla stessa o al suo interno.
2. Utilizzare un dispositivo di rilevamento di tensione di capacità adeguata per confermare l'assenza di alimentazione.
3. Spegnerne o far scattare il sezionatore prima dell'installazione. Accertarsi che il sezionatore sia in posizione aperta (O) e che la molla d'innescò sia scarica.
Per il sezionatore rimovibile:
4. Scollegare il sezionatore e assicurarsi che sia in posizione scollegato.
NOTA: consultare il foglio di istruzioni che accompagna il sezionatore.

- pt** 1. Desligue toda a alimentação que fornece este equipamento antes de trabalhar no exterior ou interior do equipamento.
2. Utilize um dispositivo de detecção de tensão com um valor nominal adequado para confirmar se a alimentação está desligada.
3. Desligue ou ligue o disjuntor antes de efectuar a instalação. Certifique-se de que o disjuntor está na posição aberta (O) e que a mola está descarregada.
Para o disjuntor amovível:
4. Desligue o disjuntor e certifique-se de que está na posição desligada.
NOTA: Consulte a folha de instruções fornecida com o disjuntor.

- ru** 1. Перед выполнением работ на оборудовании или внутри него выключите все источники питания оборудования.
2. Используйте обладающий соответствующими характеристиками датчик напряжения для проверки отключения электропитания.
3. Перед началом монтажа выключите или отключите автоматический выключатель. Убедитесь, что автоматический выключатель находится в разомкнутом (O) положении и что пружина не взведена.
Для выкатного автоматического выключателя:
4. Отсоедините автоматический выключатель и убедитесь, что он находится в отсоединенном положении.
ПРИМЕЧАНИЕ. Обратитесь к инструкции, поставляемой вместе с автоматическим выключателем.

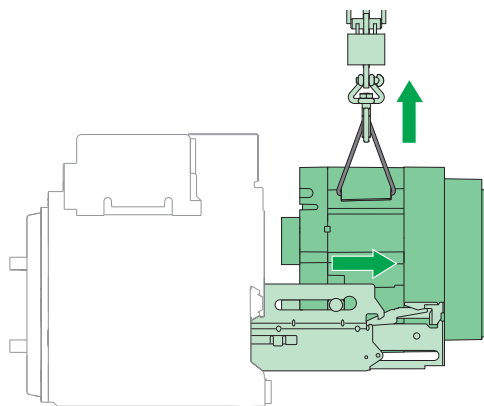
- zh** 1. 在此设备上或其内部作业之前, 请先关闭该设备的所有电源。
2. 使用适当的额定电压传感器确认电源已关闭。
3. 进行安装之前, 关闭或者使断路器跳闸。确保断路器处于开路 (O) 位置, 且弹簧已放电。
对于抽出式断路器:
4. 断开断路器, 确保其处于断开位置。
注: 参考随同断路器一起发运的说明书。



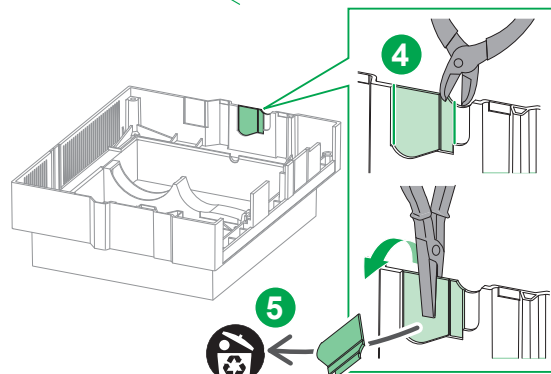
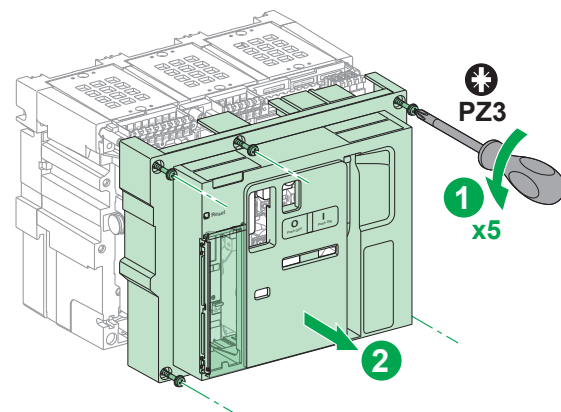
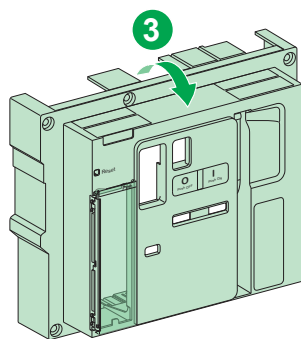
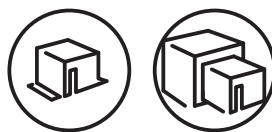
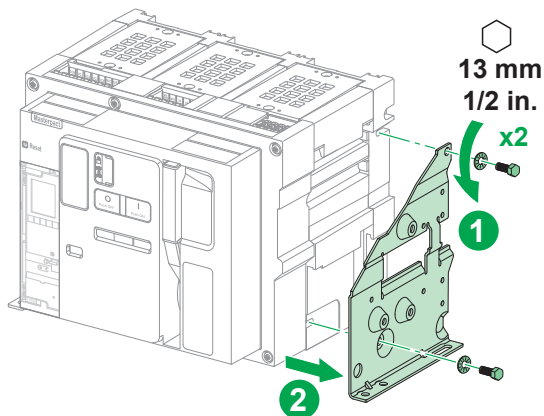
4.2 Remove Drawout Circuit Breaker from Chassis / Retirez le disjoncteur débrochable du châssis /
 Extraiga el interruptor automático seccionable del chasis / Entfernen Sie den Einschubleistungsschalter von der
 Einschubkassette / Rimuovere interruttore estraibile dal telaio / Retire o disjuntor extraível do chassis /
 СНИМИТЕ ВЫКАТНОЙ АВТОМАТИЧЕСКИЙ ВЫКЛЮЧАТЕЛЬ С ШАССИ / 从抽架中拆除抽出式断路器

⚠ DANGER / DANGER / PELIGRO / GEFAHR / PERICOLO / PERIGO / ОПАСНОСТЬ / 危險

<p>HAZARD OF DEVICE FALLING</p> <ul style="list-style-type: none"> ● Be sure lifting equipment has lifting capacity for the unit being lifted. ● Follow manufacturer's instructions for use of lifting equipment. ● Wear hard hat, safety shoes and heavy gloves. <p>Failure to follow these instructions will result in death or serious injury.</p>	<p>RISQUE DE CHUTE DE L'APPAREIL</p> <ul style="list-style-type: none"> ● Assurez-vous que l'appareil de levage a la capacité de levage pour l'appareil à soulever. ● Suivez les consignes du fabricant lors de l'utilisation de l'appareil de levage. ● Portez un casque de protection, des chaussures de sécurité et des gants épais. <p>Si ces directives ne sont pas respectées, cela entraînera la mort ou des blessures graves.</p>	<p>PELIGRO DE CAÍDA DEL DISPOSITIVO</p> <ul style="list-style-type: none"> ● Asegúrese de que el equipo de elevación tenga suficiente capacidad para la unidad que debe elevar. ● Para utilizar el equipo de elevación, siga las instrucciones del fabricante. ● Lleve puestos casco, calzado de seguridad y guantes pesados. <p>El incumplimiento de estas instrucciones provocará lesiones graves o incluso la muerte.</p>	<p>GEFAHR DES HERUNTERFALLENS DES GERÄTS</p> <ul style="list-style-type: none"> ● Vergewissern Sie sich, dass die Hebevorrichtung über ausreichende Tragfähigkeit zum Anheben des Geräts verfügt. ● Halten Sie sich beim Einsatz der Hebevorrichtung an die Anweisungen des Herstellers. ● Tragen Sie einen Schutzhelm, Sicherheitsschuhe und Schutzhandschuhe. <p>Die Nichtbeachtung dieser Anweisungen führt zu Tod oder schweren Verletzungen.</p>
<p>RISCHIO DI CADUTA DEL DISPOSITIVO</p> <ul style="list-style-type: none"> ● Assicurarsi che la macchina di sollevamento disponga di capacità di sollevamento adeguate per l'unità da sollevare. ● Rispettare le istruzioni del costruttore per l'uso della macchina di sollevamento. ● Indossare gli appositi indumenti di sicurezza quali il casco, le scarpe con puntale rigido e guanti per lavori pesanti. <p>Il mancato rispetto di queste istruzioni provocherà morte o gravi infortuni.</p>	<p>PERIGO DE QUEDA DO DISPOSITIVO</p> <ul style="list-style-type: none"> ● Certifique-se de que o equipamento de elevação tem capacidade para elevar a unidade. ● Siga as instruções do fabricante no que respeita à utilização de equipamento de elevação. ● Use um capacete, calçado de protecção e luvas pesadas. <p>A não observância destas instruções resultará em morte, ou ferimentos graves.</p>	<p>ОПАСНОСТЬ ПАДЕНИЯ УСТРОЙСТВА</p> <ul style="list-style-type: none"> ● Перед поднятием проверьте, что подъемное оборудование способно выдержать вес поднимаемого узла. ● Эксплуатацию подъемного оборудования осуществляйте согласно инструкциям изготовителя. ● При выполнении работ надевайте каску, защитную обувь и прочные рукавицы. <p>Несоблюдение этих инструкций приведет к смерти или серьезной травме.</p>	<p>设备坠落风险</p> <ul style="list-style-type: none"> ● 确保起重设备具有符合该被举升装置的起重能力。 ● 使用起重设备时，遵循制造商的说明。 ● 穿戴安全帽、安全鞋和厚实手套。 <p>不遵循上述说明将导致人员伤亡。</p>



5 Guide Bolt Installation / Installation de l'axe d'interverrouillage / Instalación del eje de enclavamiento / Installation des Führungsbolzen / Installazione bullone guida / Instalação do parafuso da guia / Установка направляющего болта / 安装导向螺栓



⚠ ⚠ DANGER / DANGER / PELIGRO / GEFAHR / PERICOLO / PERIGO / ОПАСНОСТЬ / 危險

HAZARD OF ELECTRIC SHOCK, EXPLOSION OR ARC FLASH

- Put back circuit breaker front cover before energizing circuit breaker to prevent access to live terminals.
 - Do not pinch the wires when reinstalling the front cover.
- Failure to follow these instructions will result in death or serious injury.**

RISQUE D'ÉLECTROCUTION, D'EXPLOSION OU ÉCLAIR D'ARC ÉLECTRIQUE

- Remplacez le capot du disjoncteur avant de remettre le circuit sous tension pour empêcher l'accès aux bornes sous tension.
 - Ne pincez pas les fils lors de la remise en place du capot.
- Si ces directives ne sont pas respectées, cela entraînera la mort ou des blessures graves.**

PELIGRO DE DESCARGA ELÉCTRICA, EXPLOSIÓN O DESTELLO POR ARQUEO

- Vuelva a colocar la cubierta frontal del interruptor automático antes de dar tensión al interruptor automático para evitar el acceso a bornes activados.
 - Procure que los cables no queden atrapados al volver a instalar la cubierta frontal.
- El incumplimiento de estas instrucciones provocará lesiones graves o incluso la muerte.**

GEFAHR VON ELEKTRISCHEM SCHLAG, EXPLOSION ODER LICHTBOGEN

- Bringen Sie die vordere Abdeckung des Leistungsschalters wieder an, bevor Sie den Leistungsschalter einschalten, um den Zugriff auf stromführende Anschlüsse zu verhindern.
 - Achten Sie beim Wiederanbringen der Frontabdeckung darauf, dass die Drähte nicht eingeklemmt werden.
- Die Nichtbeachtung dieser Anweisungen führt zu Tod oder schweren Verletzungen.**

RISCHIO DI FOLGORAZIONE, ESPLOSIONI O ARCO ELETTRICO

- Rimontare il coperchio frontale del sezionatore prima di dare tensione, in modo da evitare qualunque contatto con i morsetti alimentati.
 - Non schiacciare i fili quando si reinstalla il coperchio frontale.
- Il mancato rispetto di queste istruzioni provocherà morte o gravi infortuni.**

RISCO DE ELECTROCUSSÃO, DE EXPLOSIÃO, OU DE ARCO ELÉCTRICO

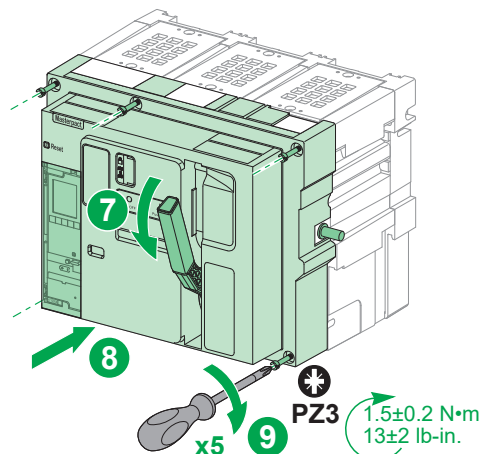
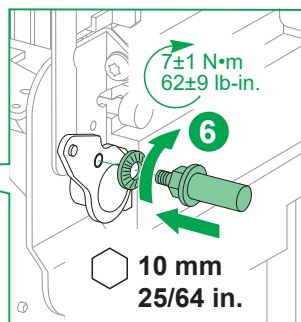
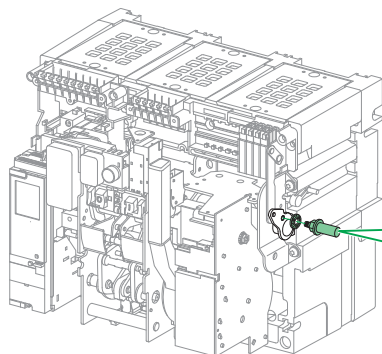
- Volte a colocar a tampa dianteira do disjuntor antes de ligá-lo à corrente, para evitar o acesso aos terminais sob tensão.
 - Não aperte os fios ao reinstalar a cobertura frontal.
- A não observância destas instruções resultará em morte, ou ferimentos graves.**

Опасность поражения электрическим током, взрыва или возникновения дуги

- Перед включением автоматического выключателя установите на место переднюю крышку автоматического выключателя во избежание прикосновения к клеммам, находящимся под напряжением.
 - Во время установки передней крышки на место следите за тем, чтобы не пережать провода.
- Несоблюдение этих инструкций приведет к смерти или серьезной травме.**

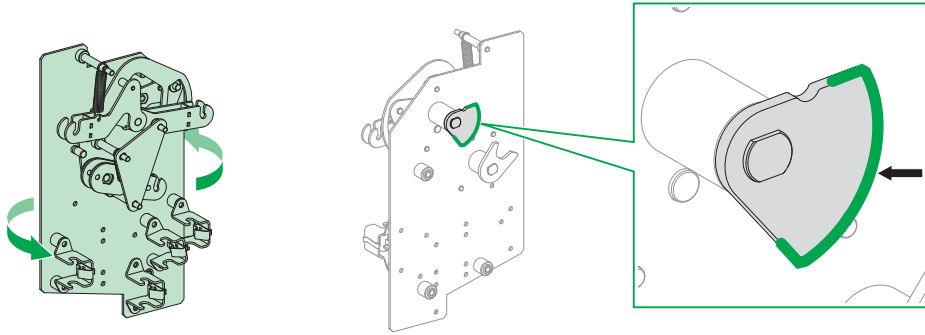
电击、爆炸或弧闪的危险

- 在向断路器通电之前，更换断路器前护盖以防止触及带电端子。
 - 重新安装前盖时不要夹到电线。
- 不遵循上述说明将导致人员伤亡。**



6 Interlocking Plate Installation / Installation des platines d'interverrouillage / Instalación de la placa de enclavamiento / Installation der Verriegelungsplatte / Installazione piastra di interblocco / Instalação da placa de interbloqueio / Установка блокирующей пластины / 安装联锁板

i



en It is normal and necessary to find traces of grease on the plate cams.

fr La présence de graisse sur les cames des platines est normale et nécessaire.

es Es normal y necesario encontrar rastros de grasa en las levas de placa.

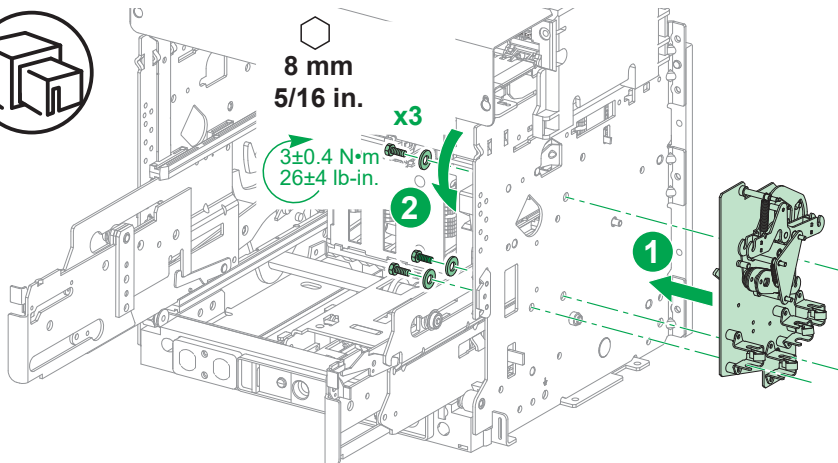
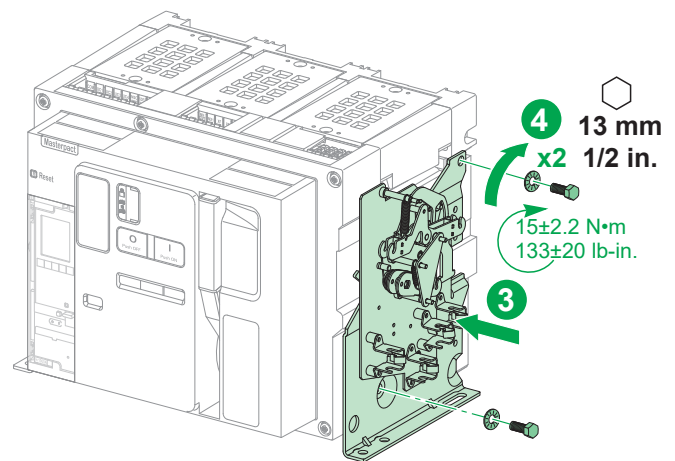
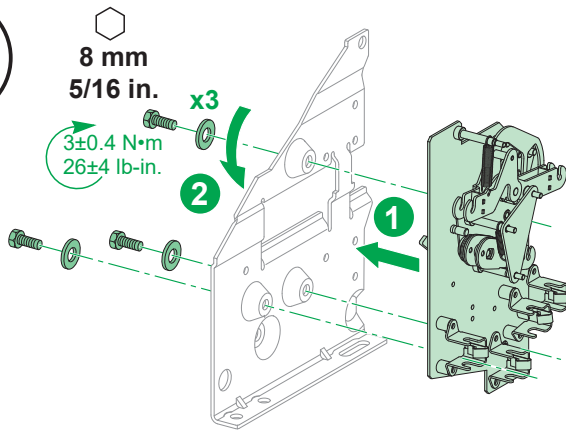
de Spuren von Fett auf den Kurvenscheiben sind normal und notwendig.

it La presenza di tracce di grasso sulle camme della piastra è normale e necessaria.

pt É normal e necessário encontrar vestígios de massa lubrificante nas cames da placa.

ru Наличие следов консистентной смазки на кулачках пластины — нормальное и необходимое явление.

zh 在平板凸轮上发现油脂痕迹属正常现象, 并且需要能够看到这些油脂痕迹。



en After installation of the interlocking plate, reinstall circuit breaker in chassis as directed in the instruction sheet shipped with the circuit breaker.

fr Après installation de la platine d'interverrouillage, réinstallez le disjoncteur dans le châssis comme indiqué dans l'instruction de service livrée avec le disjoncteur.

es Tras instalar la placa de enclavamiento, vuelva a instalar el interruptor automático en el chasis tal como se indica en la hoja de instrucciones suministrada con el interruptor automático.

de Installieren Sie nach der Installation der Verriegelungsplatte den Leistungsschalter erneut in der Einschubkassette, wie im Anweisungsblatt beschrieben, das im Lieferumfang des Leistungsschalters enthalten war.

it Dopo l'installazione della piastra di interblocco, reinstallare l'interruttore nel telaio come indicato nel foglio di istruzioni fornito con l'interruttore.

pt Após a instalação da placa de interbloqueio, volte a instalar o disjuntor no chasis como indicado nas instruções enviadas com o disjuntor.

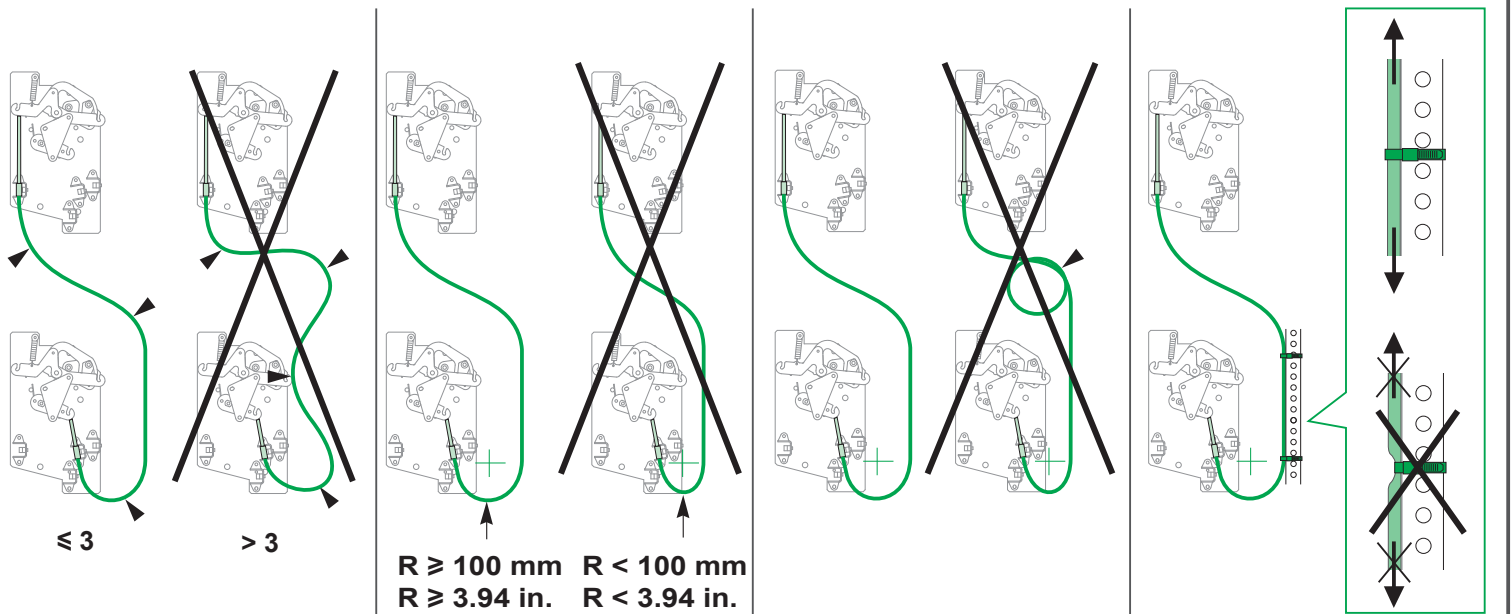
ru После установки блокирующей пластины установите автоматический выключатель на место в шасси согласно указаниям в буклете с инструкциями, поставляемыми с автоматическим выключателем.

zh 安装联锁板后, 按照断路器附带的说明书中的指示重新安装断路器。

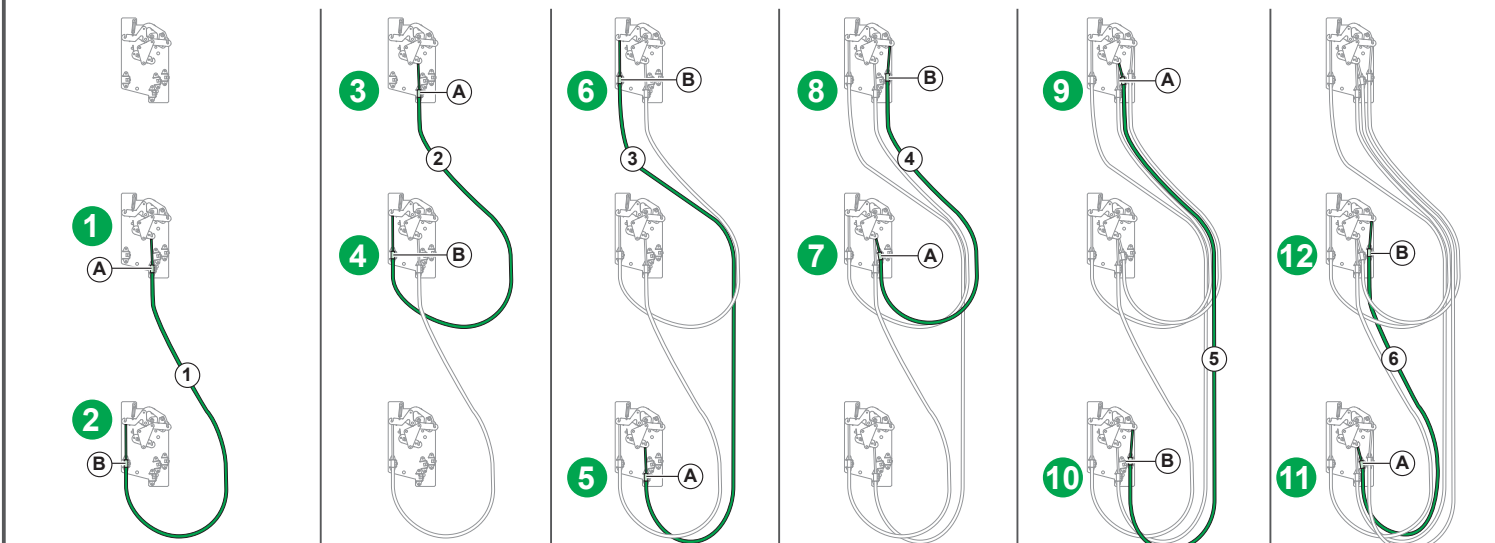
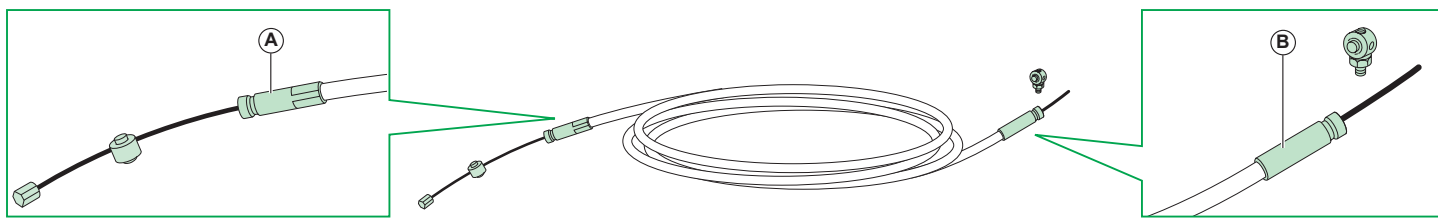
7 Interlocking Cable Installation / Installation des câbles d'interverrouillage / Instalación de cables de enclavamiento / Installation des Verriegelungskabels / Installazione cavo di interblocco / Instalação do cabo de interbloqueio / Установка блокирующего кабеля / 安装联锁电缆

⚠ WARNING / AVERTISSEMENT / ADVERTENCIA / WARNUNG / AVVERTIMENTO / ATENÇÃO / ПРЕДУПРЕЖДЕНИЕ / 警告

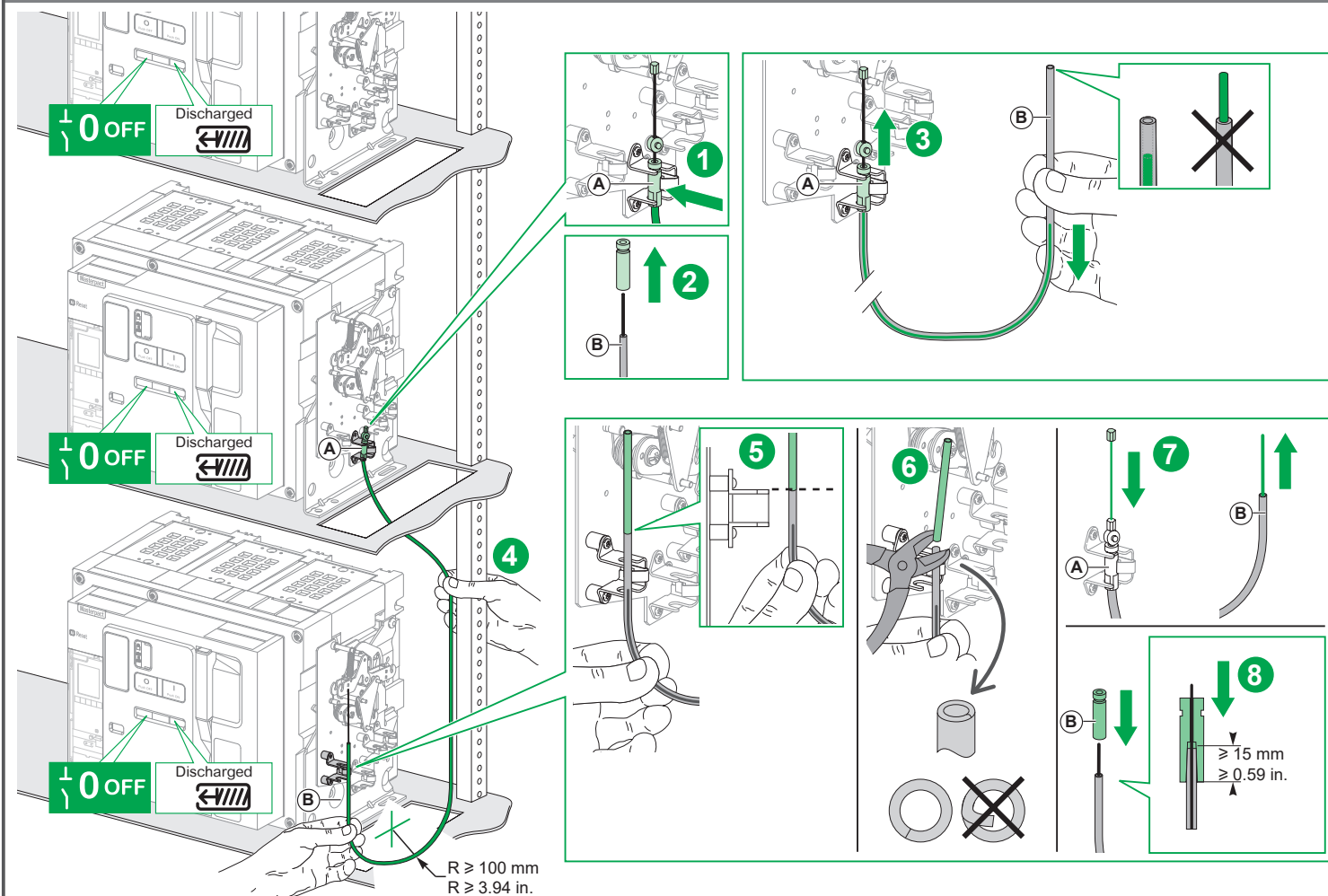
HAZARD OF CABLE JAM	RISQUE DE BLOCAGE DU CABLE	RIESGO DE AGARROTAMIENTO DE LOS CABLES	GEFAHR DER BOWDENZUGBLOCKIERUNG
<ul style="list-style-type: none"> There must not be more than 3 bends in the cable between 2 devices. For each bend in the cable, the radius of curvature must be more than 100 mm (3.94 in.). The cable must not be wound in a loop: the cable must be cut to the right length in accordance with the procedure outlined in this document. Tighten the cables ties carefully, making sure that the cables can slide freely. <p>Failure to follow these instructions can result in death, serious injury, or equipment damage.</p>	<ul style="list-style-type: none"> Le câble ne doit pas être courbé plus de 3 fois entre 2 appareils. Pour chaque courbe du câble, le rayon de courbure doit être supérieur à 100 mm (3.94 in.). Il est interdit d'enrouler le câble en boucle : le câble doit être coupé à la longueur nécessaire en respectant la procédure indiquée dans ce document. Serrez les colliers avec précaution, les câbles doivent coulisser librement. <p>Si ces directives ne sont pas respectées, cela peut entraîner la mort ou des blessures graves ou des dommages matériels.</p>	<ul style="list-style-type: none"> El cable situado entre 2 dispositivos no debe torcerse más de 3 veces. Para cada torcedura del cable, el radio de curvatura debe ser superior a 100 mm (3,94 in.). El cable no debe estar enrollado en un lazo: ha de acortarse hasta la longitud adecuada según el procedimiento descrito en este documento. Apriete cuidadosamente las bridas de cable, asegurándose de que los cables pueden deslizarse libremente. <p>El incumplimiento de estas instrucciones puede causar la muerte, lesiones serias o daño al equipo.</p>	<ul style="list-style-type: none"> Es dürfen maximal 3 Biegungen im Bowdenzug zwischen 2 Leistungsschaltern vorhanden sein. Bei jeder Biegung des Bowdenzugs muss der Biegungsradius größer als 100 mm (3,94 in.) sein. Der Bowdenzug darf nicht in eine Schleife gelegt werden. Er muss gemäß der in diesem Dokument beschriebenen Vorgehensweise auf die richtige Länge zugeschnitten werden. Ziehen Sie die Kabelbinder vorsichtig an, so dass die Kabel noch frei gleiten können. <p>Die Nichtbeachtung dieser Anweisungen kann Tod, schwere Verletzungen oder Sachschäden zur Folge haben.</p>
<p>RISCHIO DI MALFUNZIONAMENTO DEL CAVO</p> <ul style="list-style-type: none"> Il cavo non deve essere piegato più di 3 volte tra 2 dispositivi. Per ogni curva del cavo, il raggio di curvatura deve essere superiore a 100 mm (3,94 in.). È vietato avvolgere il cavo ad anello: il cavo deve essere tagliato alla lunghezza corretta secondo la procedura illustrata nel presente documento. Stringere i serracavi con attenzione, verificando che i cavi possano scorrere liberamente. <p>Il mancato rispetto di queste istruzioni può provocare morte, gravi infortuni o danni alle apparecchiature.</p>	<p>RISCO DE BLOQUEIO DO CABO</p> <ul style="list-style-type: none"> Não podem existir mais de 3 dobras no cabo entre 2 dispositivos. Para cada dobra no cabo, o raio de curvatura deve ser superior a 100 mm (3,94 pol.). O cabo não deve estar enrolado num circuito: o cabo deve ser cortado com o comprimento correto de acordo com o procedimento descrito neste documento. Aperte os cabos com cuidado, certificando-se de que os cabos podem deslizar livremente. <p>A não observância destas instruções pode provocar a morte, ferimentos graves, ou danos no equipamento.</p>	<p>ОПАСНОСТЬ ЗАСТРЕВАНИЯ КАБЕЛЯ</p> <ul style="list-style-type: none"> Не допускается более 3 изгибов кабеля, соединяющего 2 аппарата. Радиус каждого изгиба кабеля должен быть больше 100 мм (3,94 дюйма). Кабель не должен образовывать петлю: кабель правильной длины нужно отрезать в соответствии с процедурой, изложенной в этом документе. Надежно затяните кабельные стяжки, проверьте, что кабели могут скользить в них беспрепятственно. <p>Несоблюдение этих инструкций может привести к смерти, серьезной травме или повреждению оборудования.</p>	<p>电缆阻塞的风险</p> <ul style="list-style-type: none"> 两个装置之间电缆的弯曲必须不超过 3 处。 对于电缆的每一处弯曲，弯曲半径必须超过 100 毫米 (3.94 英寸)。 电缆不能绕成一个圈：必须根据本文件所述的程序，将电缆切成合适的长度。 小心地扣紧束线带，确保电缆能够自由地滑动。 <p>不遵循上述说明可能导致人员伤亡或设备损坏。</p>



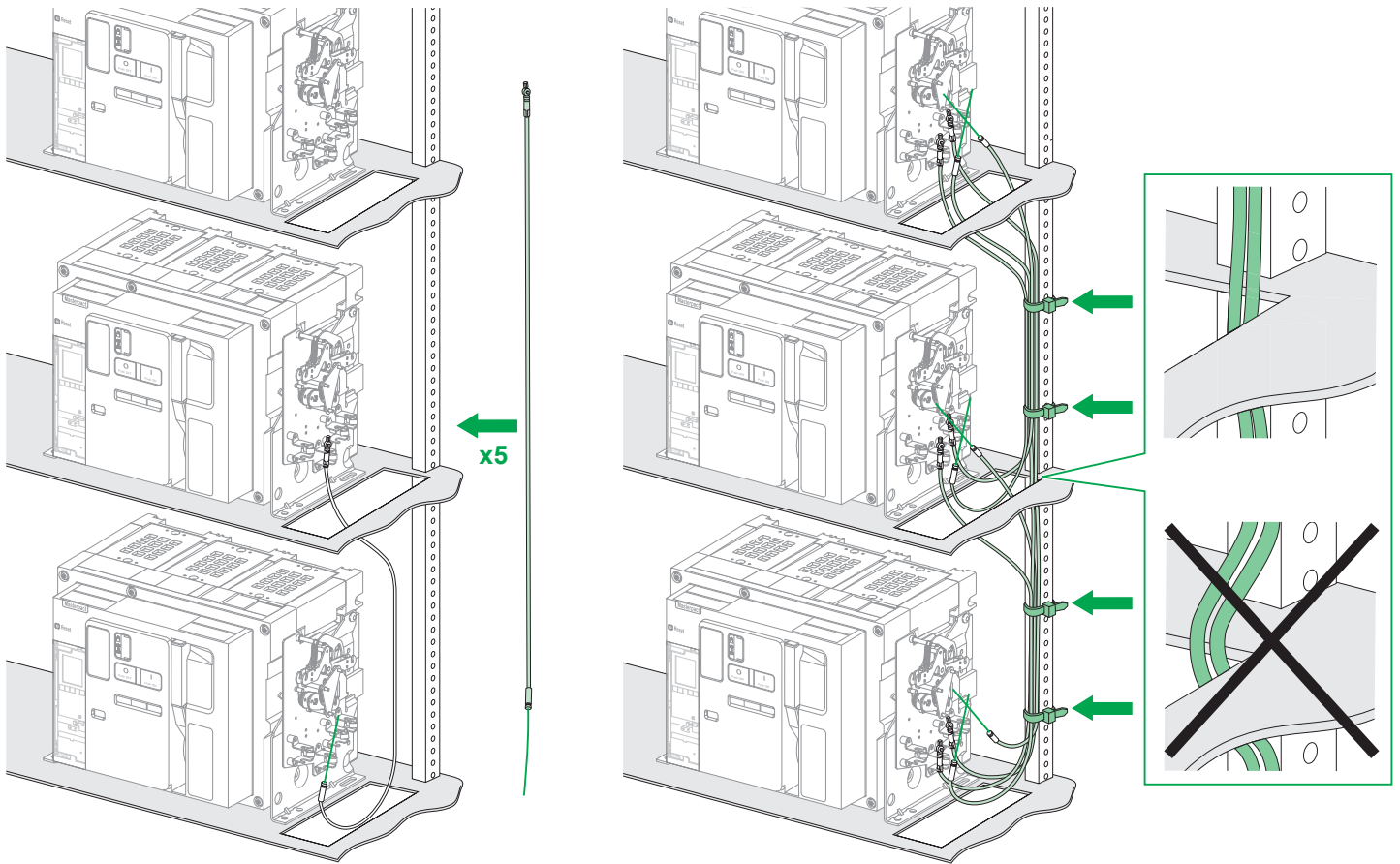
7.1 Cable Installation Sequence / Ordre d'installation des câbles / Secuencia de instalación de cables / Abfolge der Kabelinstallation / Sequenza di installazione cavo / Sequência de instalação do cabo / Последовательность установки кабелей / 电缆安装顺序



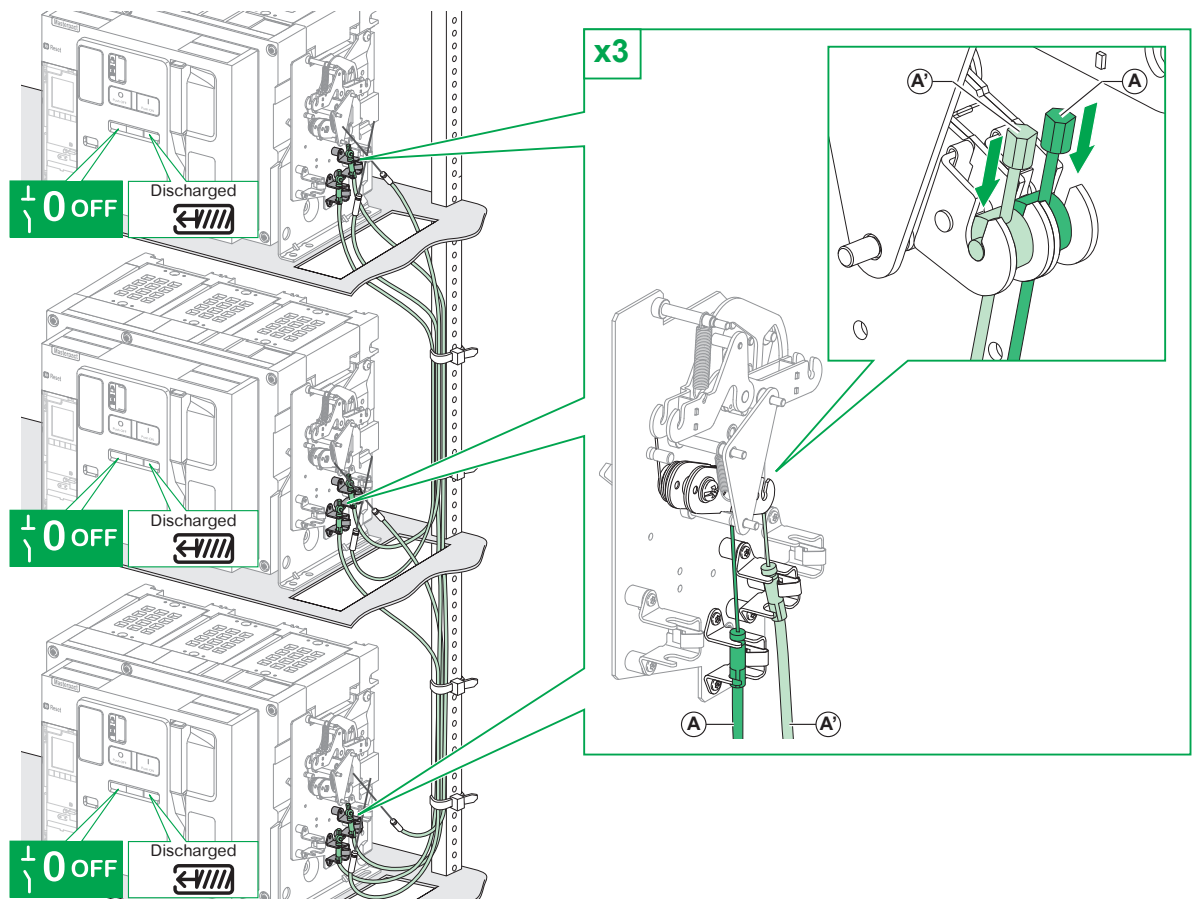
7.2 Cable Installation and Resizing / Installation et dimensionnement des câbles / Instalación y ajuste de cables / Kabelinstallation und Anpassung der Länge / Ridimensionamento e installazione cavo / Instalação do cabo e redimensionamento / Установка кабелей и изменение их размера / 安装电缆和调整尺寸

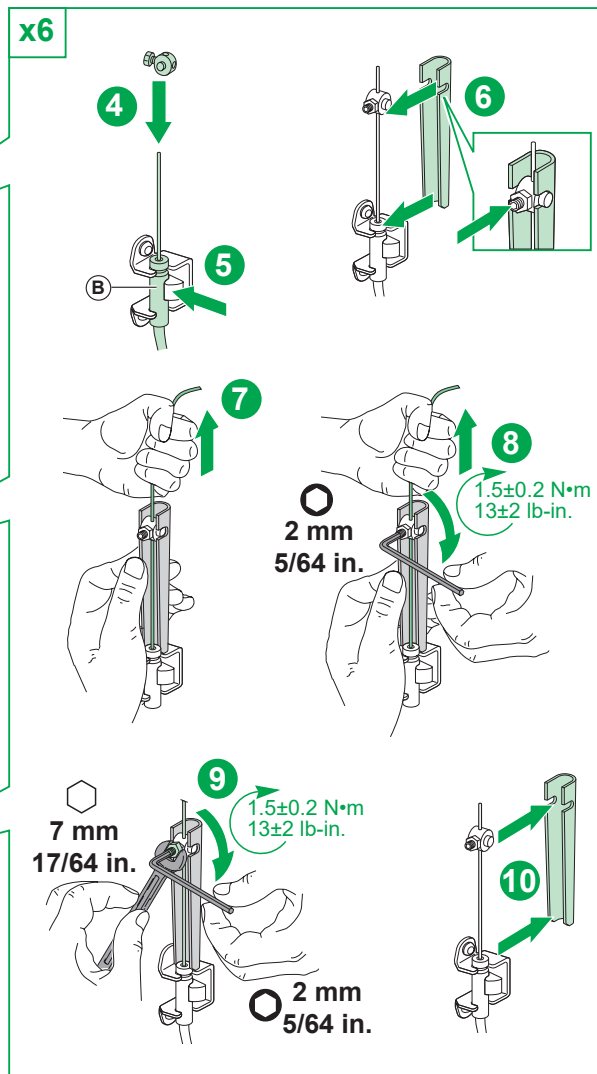
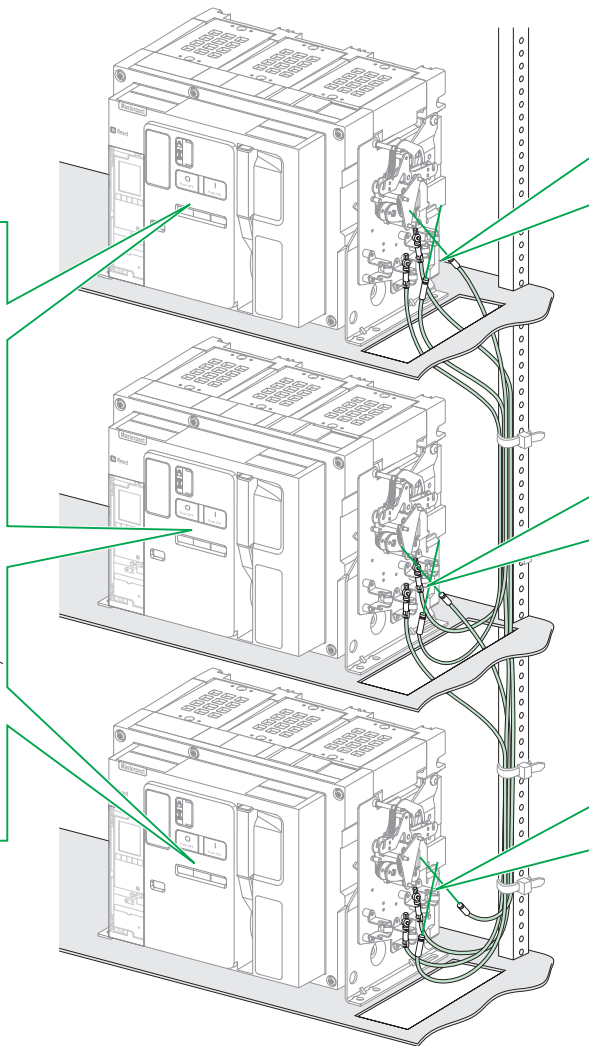
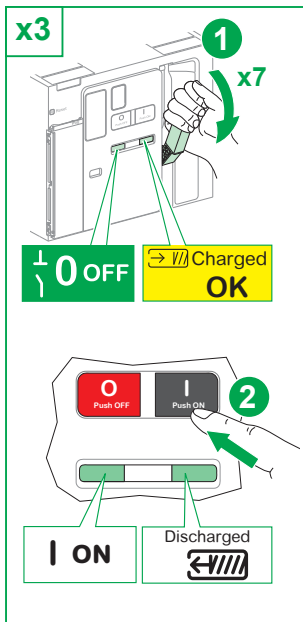
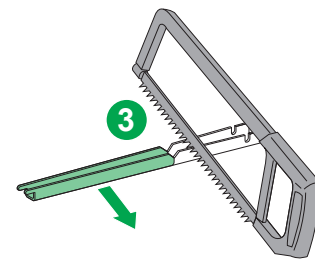


7.3 Cable Routing / Mise en place des câbles / Rutado de cables / Kabelführung / Intradamento cavo / Roteamento do cabo / Прокладка кабелей / 电缆布线

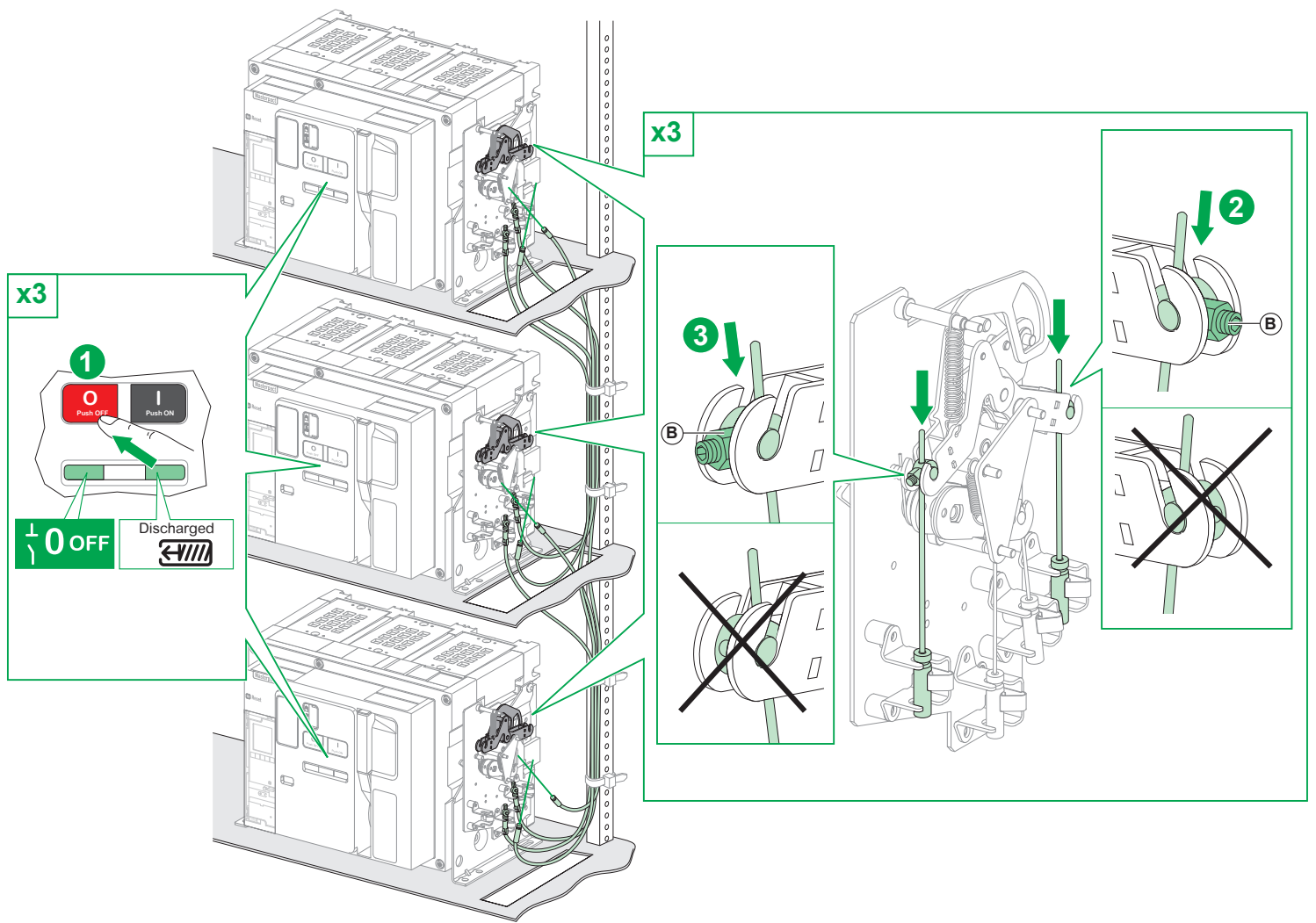


7.4 Cable End A Installation / Installation des extrémités A / Instalación de los extremos A / Installation von Kabelende A / Installazione terminazione cavo A / Instalação da extremidade A do cabo / Установка конца кабеля A / 安装电缆端 A



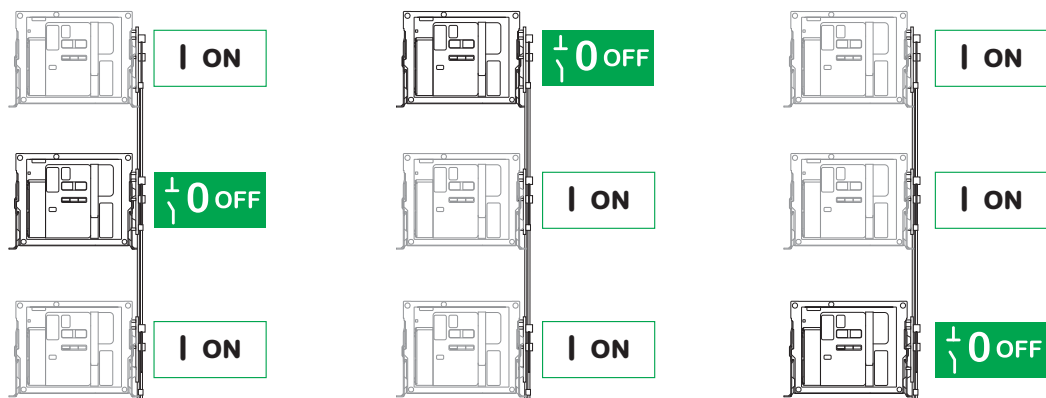
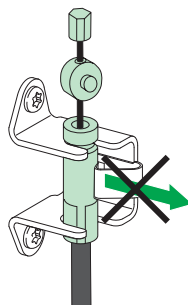


7.6 Cable End B Installation / Installation des Extrémités B / Instalación de los extremos B / Installation von Kabelende B / Installazione terminazione cavo B / Instalação da extremidade B do cabo / Установка конца кабеля B / 安装电缆端 B



▲ WARNING / AVERTISSEMENT / ADVERTENCIA / WARNUNG / AVVERTIMENTO / ATENÇÃO / ПРЕДУПРЕЖДЕНИЕ / 警告

<p>HAZARD OF ELECTRIC SHOCK, BURN, OR EXPLOSION All sheath caps must be firmly held in place by corresponding spring clip retainers. If fitting is loose, adjust spring tension as necessary. Failure to follow these instructions can result in death, serious injury, or equipment damage.</p>	<p>RISQUE D'ÉLECTROCUTION, DE BRÛLURES OU D'EXPLOSION Tous les embouts de gaine doivent être fermement maintenus en place par les pinces à ressorts correspondantes. Si le raccord est lâche, réglez la tension de la pince autant que nécessaire. Si ces directives ne sont pas respectées, cela peut entraîner la mort ou des blessures graves ou des dommages matériels.</p>	<p>RIESGO DE DESCARGA ELÉCTRICA, QUEMADURAS O EXPLOSIÓN Todas las punteras de vainas estarán perfectamente fijadas mediante sujeciones de grapa de resorte. Si una fijación está floja, ajuste la tensión del resorte según sea necesario El incumplimiento de estas instrucciones puede causar la muerte, lesiones serias o daño al equipo.</p>	<p>GEFAHR EINES ELEKTRISCHEN SCHLAGS, EINER EXPLOSION ODER VON VERBRENNUNGEN Alle Mantelkappen müssen mit entsprechenden Federklammerhaltern fest in ihrer Position verankert werden. Wenn sie zu lose sitzen, muss die Federspannung entsprechend angepasst werden. Die Nichtbeachtung dieser Anweisungen kann Tod, schwere Verletzungen oder Sachschäden zur Folge haben.</p>
<p>PERICOLO DI SCOSSA ELETTRICA, BRUCIATURA O ESPLOSIONE Tutte le estremità delle guaine devono essere tenute saldamente in posizione da pinze a molla corrispondenti. Se il raccordo è lasco, regolare la tensione della molla in base alle necessità. Il mancato rispetto di queste istruzioni può provocare morte, gravi infortuni o danni alle apparecchiature.</p>	<p>PERIGO DE CHOQUE ELÉTRICO, QUEIMADURA OU EXPLOÇÃO Todas as tampas da bainha devem ser posicionadas firmemente através das correspondentes molas de fixação de retenção. Se a fixação estiver solta, ajuste a tensão da mola, conforme necessário. A não observância destas instruções pode provocar a morte, ferimentos graves, ou danos no equipamento.</p>	<p>ОПАСНОСТЬ ПОРАЖЕНИЯ ЭЛЕКТРИЧЕСКИМ ТОКОМ, ОЖОГОВ ИЛИ ВЗРЫВА Все колпачки для оболочек должны быть надежно закреплены соответствующими фиксаторами с подпружиненной защелкой. Если крепление ослаблено, правильно отрегулируйте натяжение пружины. Несоблюдение этих инструкций может привести к смерти, серьезной травме или повреждению оборудования.</p>	<p>触电、灼伤或爆炸危险 所有护层帽必须通过相应的弹簧保险圈固定到位。如果装配太松，必要时调整弹簧张力。 不遵循上述说明可能导致人员伤亡或设备损坏。</p>



en Verify cable adjustment on circuit breaker in open position O OFF. Check this on each circuit breaker when it is open and the other two are closed.

fr Contrôlez le réglage des câbles sur le disjoncteur en position ouvert O OFF. Effectuez ce contrôle pour chaque disjoncteur quand celui-ci est ouvert et les deux autres fermés.

es Compruebe el ajuste de los cables en el interruptor automático en posición abierta O ABIERTO. Compruébelo en cada interruptor automático cuando esté abierto y los otros dos cerrados.

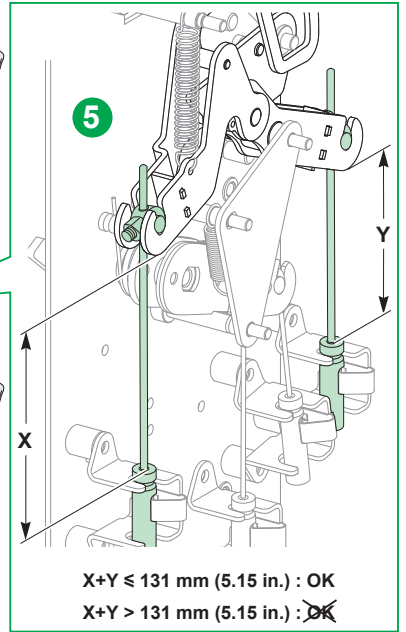
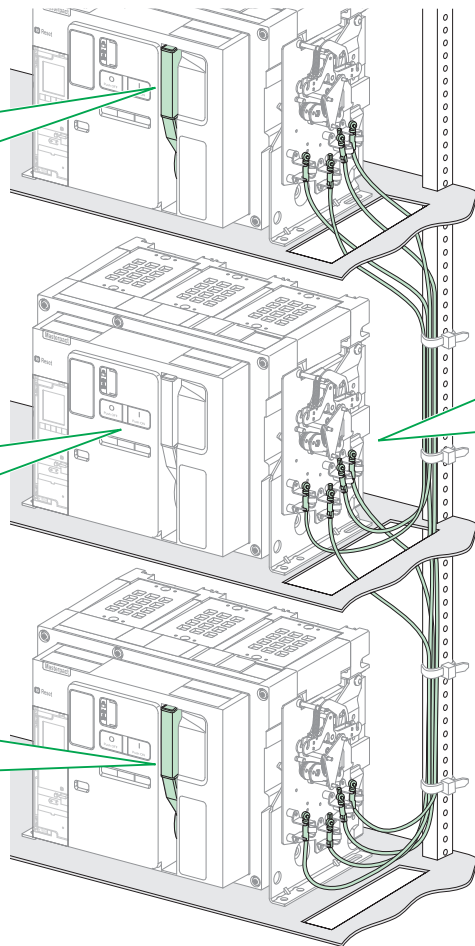
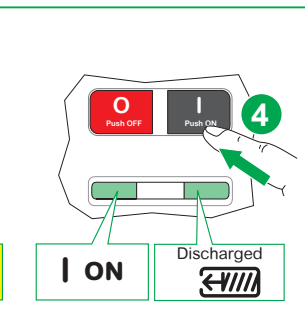
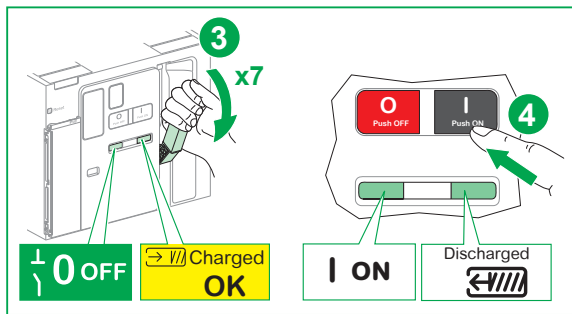
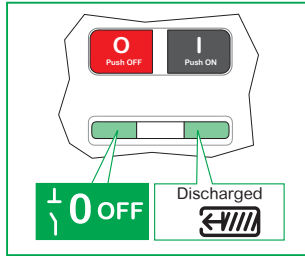
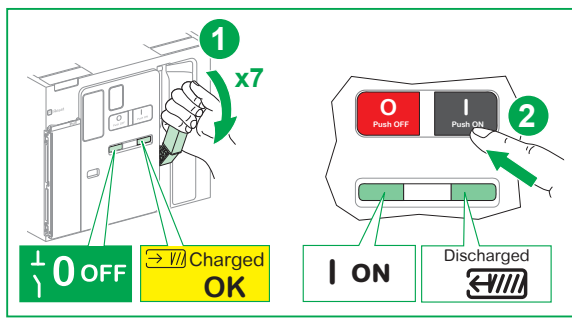
de Überprüfen Sie die Kabelanpassung am Leistungsschalter in offener Position „O OFF“ (AUS). Überprüfen Sie dies an jedem Leistungsschalter, wenn er geöffnet und die anderen zwei geschlossen sind.

it Verificare la regolazione del cavo sull'interruttore nella posizione aperta O OFF. Controllare su ciascun interruttore quando è aperto e gli altri due sono chiusi.

pt Verifique o ajuste do cabo no circuito disjuntor na posição aberta O OFF. Verifique-o em cada disjuntor quando estiver aberto e os outros dois estiverem fechados.

ru Проверьте регулировку кабеля на автоматическом выключателе в разомкнутом положении O OFF. Выполните эту проверку на каждом автоматическом выключателе, когда он разомкнут, а два другие аппарата замкнуты.

zh 在分闸位置 O OFF 验证断路器的电缆调整情况。在一个处于分闸位置，其他两个位于合闸位置的情况下对每个断路器进行检查。



en If the distance X+Y is greater than 131 mm (5.15 in.):

1. Remove B ends of cables (operations in section 7.6 in reverse order)
2. Remove A ends of cables (operations in section 7.4 in reverse order)
3. Readjust cable (section 7.5)
4. Put back A and B ends
5. Re-check distances.

fr Si la distance X+Y est supérieure à 131 mm (5.15 in.):

1. Retirez les extrémités B des câbles (opérations de la section 7.6 dans le sens inverse)
2. Retirez les extrémités A des câbles (opérations de la section 7.4 dans le sens inverse)
3. Refaire le réglage du câble (section 7.5)
4. Remettez en place les extrémités A et B
5. Contrôlez de nouveau les distances.

es Si la distancia X+Y es superior a 131 mm (5.15 in.):

1. Extraiga los extremos B de los cables (operaciones según sección 7.6, en orden inverso)
2. Extraiga los extremos A de los cables (operaciones según sección 7.4, en orden inverso)
3. Vuelva a ajustar los cables (sección 7.5)
4. Vuelva a colocar los extremos A y B
5. Vuelva a comprobar las distancias

de Wenn die Entfernung „X+Y“ größer als 131 mm (5,15 in.) ist:

1. Entfernen Sie die Kabelenden B (Vorgehensweise in Abschnitt 7.6 in umgekehrter Reihenfolge)
2. Entfernen Sie die Kabelenden A (Vorgehensweise in Abschnitt 7.4 in umgekehrter Reihenfolge)
3. Passen Sie die Kabel neu an (Abschnitt 7.5)
4. Ersetzen Sie die Enden A und B
5. Überprüfen Sie die Entfernung erneut.

it Se la distanza X+Y è maggiore di 131 mm (5.15 in.):

1. Rimuovere le estremità B dei cavi (operazioni nella sezione 7.6 nell'ordine inverso)
2. Rimuovere le estremità A dei cavi (operazioni nella sezione 7.4 nell'ordine inverso)
3. Regolare di nuovo il cavo (sezione 7.5)
4. Reinscrivere le estremità A e B
5. Ricontrollare le distanze.

pt Se a distância X+Y for superior a 131 mm (5,15 pol.):

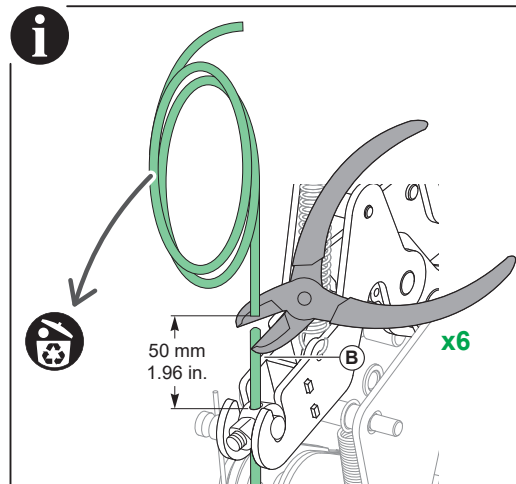
1. Remova as extremidades B dos cabos (operações na secção 7.6 na ordem inversa)
2. Remova as extremidades A dos cabos (operações na secção 7.4 na ordem inversa)
3. Volte a ajustar o cabo (secção 7.5)
4. Substitua as extremidades A e B
5. Volte a verificar as distâncias.

ru Если расстояние X+Y превышает 131 мм (5,15 дюйма):

1. Снимите концы кабелей B (выполните в обратном порядке действия, указанные в разделе 7.6)
2. Снимите концы кабелей A (выполните в обратном порядке действия, указанные в разделе 7.4)
3. Измените положение кабеля (раздел 7.5)
4. Присоедините на место концы A и B
5. Еще раз проверьте расстояния.

zh 如果距离 X+Y 大于 131 mm (5.15 in.):

1. 拆下电缆的 B 端 (按照第 7.6 节中的相反顺序操作)
2. 拆下电缆的 A 端 (按照第 7.4 节中的相反顺序操作)
3. 重新调整电缆 (第 7.5 节)
4. 重新安装 A 端和 B 端
5. 重新检查距离。



en Cut off excess cable.

fr Coupez l'excédant de câble.

es Corte el cable sobrante

de Schneiden Sie Überlängen des Kabels ab.

it Tagliare il cavo in eccesso.

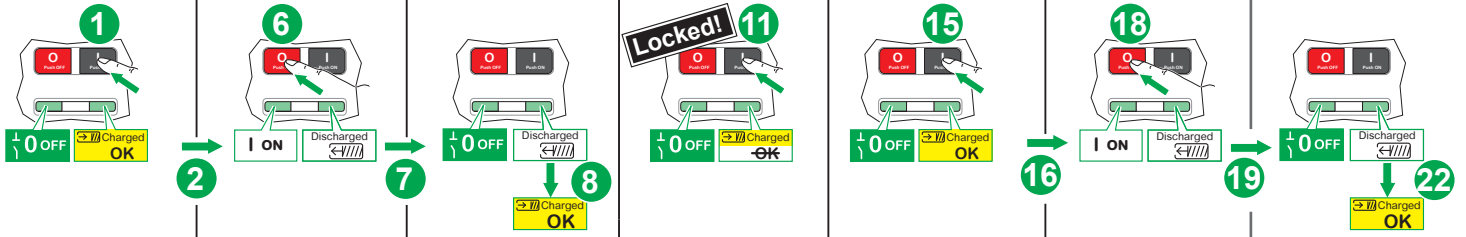
pt Corte o excesso do cabo.

ru Отрежьте излишек кабеля.

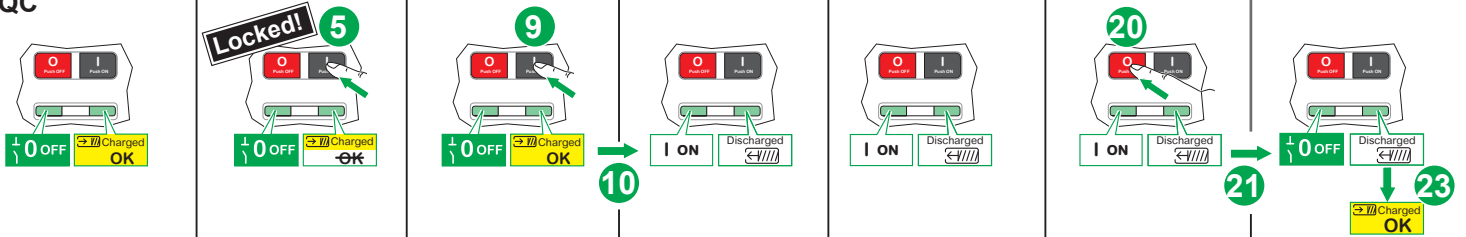
zh 切断多余的电缆。

10 Interlocking Check / Contrôle de l'interverrouillage / Comprobación del enclavamiento / Überprüfung der Verriegelung / Controllo interblocco / Verificação do interbloqueio / Проверка блокировки / 检查联锁

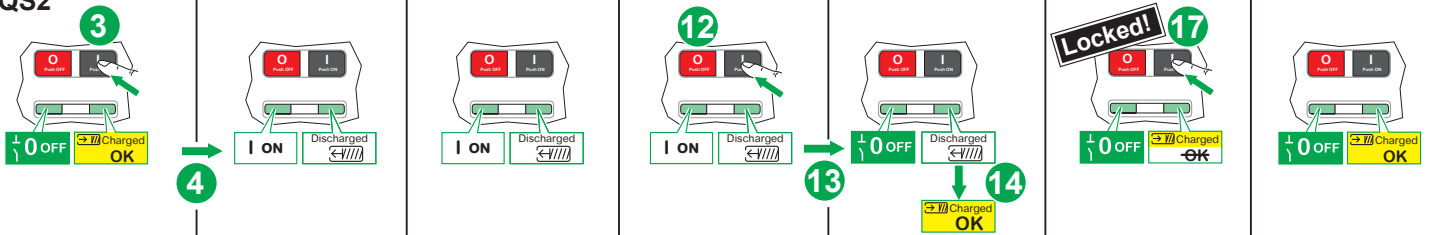
QS1



QC



QS2



11 Padlock the Closing Pushbuttons / Cadenassage des boutons-poussoirs de fermeture / Bloquear los botones pulsadores de cierre / Verriegelung der schließenden Drucktaster / Blocco dei pulsanti di chiusura / Bloquear os botões de pressão de fecho / Установите навесные замки на кнопки замыкания / 对合闸按钮执行挂锁操作

en The VBP pushbutton locking cover provides redundancy in addition to the mechanical interlocking system. The use of the pushbutton locking cover is mandatory on each interlocked MasterPact MTZ device. The closing pushbuttons of the interlocked devices must be locked by padlocks sharing one key to help avoid simultaneous closing orders of interlocked devices. Install a VBP pushbutton locking cover on each interlocked device, if not already installed. To install the VBP pushbutton locking cover, consult the instruction sheet NVE16147.

fr Le capot de condamnation des boutons-poussoirs VBP est obligatoire sur chaque appareil MasterPact MTZ interverrouillé. Les boutons-poussoirs de fermeture des appareils interverrouillés doivent être verrouillés par des cadenas partageant la même clé, pour tenter d'éviter des ordres de fermeture simultanés des appareils interverrouillés. Installez un capot de condamnation des boutons-poussoirs VBP sur chaque appareil interverrouillé si ce n'est pas le cas. Pour installer le capot de condamnation des boutons-poussoirs VBP, consultez la notice de montage NVE16147.

es La cubierta de bloqueo del botón pulsador VBP proporciona redundancia además del sistema de enclavamiento mecánico. El uso de la cubierta de bloqueo del botón pulsador es obligatorio en cada dispositivo MasterPact MTZ enclavado. Los botones pulsadores de cierre de los dispositivos enclavados se deben bloquear con candados que compartan una única llave para evitar que se produzcan órdenes de cierre simultáneas de los dispositivos enclavados. Instale una cubierta de bloqueo de botón pulsador VBP en cada dispositivo enclavado, si aún no está instalada. Para instalar la cubierta de bloqueo del botón pulsador VBP, consulte la hoja de instrucciones NVE16147.

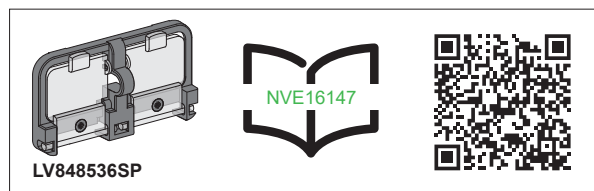
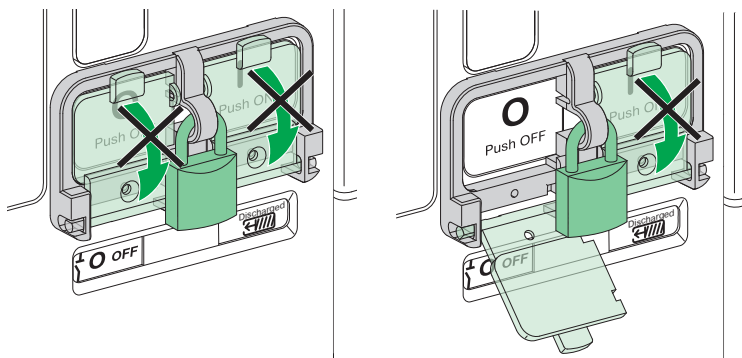
de Die Verriegelungsabdeckung des VBP-Drucktasters bietet neben dem mechanischen Verriegelungssystem Redundanz. Die Verwendung der Drucktaster-Verriegelungsabdeckung ist für jedes MasterPact MTZ-Gerät mit Verriegelung obligatorisch. Die öffnenden Drucktaster der verriegelten Geräte müssen durch Vorhängeschlösser mit einem gemeinsamen Schlüssel verriegelt werden, um gleichzeitige Schließen-Befehle der verriegelten Geräte zu vermeiden. Bringen Sie an jedem verriegelten Gerät eine Verriegelungsabdeckung für den VBP-Drucktaster an, falls noch nicht installiert. Anweisungen zur Installation der Verriegelungsabdeckung des VBP-Drucktasters finden Sie in der Anleitung NVE16147.

it Il coperchio di blocco del pulsante VBP fornisce ridondanza oltre al sistema di interblocco meccanico. Su ogni dispositivo MasterPact MTZ interbloccato è richiesto l'uso del coperchio di blocco dei pulsanti. I pulsanti di chiusura dei dispositivi interbloccati devono essere bloccati con lucchetti che condividono la chiave per evitare ordini di chiusura simultanei dei dispositivi interbloccati. Installare un coperchio di blocco del pulsante VBP su ogni dispositivo interbloccato, se non è già installato. Per installare il coperchio di blocco del pulsante VBP, consultare la scheda di istruzioni NVE16147.

pt A tampa de bloqueio do botão de pressão VBP fornece redundância, além do sistema de bloqueio mecânico. A utilização da tampa de bloqueio do botão de pressão é obrigatória em cada dispositivo MasterPact MTZ interbloqueado. Os botões de pressão de fecho dos dispositivos interbloqueados devem ser bloqueados por blocos que partilhem uma chave para evitar ordens de fecho simultâneas de dispositivos interbloqueados. Instale uma tampa de bloqueio do botão de pressão VBP em cada dispositivo bloqueado, caso ainda não esteja instalado. Para instalar a tampa de bloqueio do botão de pressão VBP, consulte a folha de instruções NVE16147.

ru Крышка блокировки кнопки VBP обеспечивает резервирование в дополнение к системе механической блокировки. Использование крышки блокировки кнопки является обязательным для каждого взаимоблокируемого устройства MasterPact MTZ. Кнопки замыкания взаимоблокируемых устройств должны быть заблокированы навесными замками с одним ключом, чтобы избежать одновременного замыкания взаимоблокируемых устройств. Установите крышку блокировки кнопки VBP на каждое взаимоблокируемое устройство, если она еще не установлена. Для установки крышки блокировки кнопки VBP обратитесь к руководству NVE16147.

zh 除机械联锁系统外，VBP 按钮锁罩还提供冗余。在每个联锁的 MasterPact MTZ 设备上，必须使用按钮锁罩。联锁设备的合闸按钮必须通过共享一把钥匙的挂锁来锁定，以避免联锁设备同时发出合闸指令。在每个联锁设备上安装 VBP 按钮锁罩（如果尚未安装此锁罩）。如要安装 VBP 按钮锁罩，请参阅说明书 NVE16147。



12 Removal / Démontage / Extracción / Entfernen / Rimozione / Remoção / Извлечение / 拆卸

en Remove in reverse order of installation.

fr Démontez dans l'ordre inverse de l'installation.

es Realice la extracción en el orden inverso al de la instalación.

de Führen Sie die Entfernung in umgekehrter Reihenfolge zur Installation durch.

it Per la rimozione procedere nell'ordine inverso dell'installazione.

pt Remova pela ordem inversa da instalação.

ru Извлечение производят в порядке, обратном порядку установки.

zh 拆卸步骤与安装步骤相反。

