

? → www.se.com/support

www.se.com/docs			
UG	MasterPac MTZ2/MTZ3 + MicroLogic X	UG	MicroLogic X
en	DOCA0101EN	en	DOCA0102EN
fr	DOCA0101FR	fr	DOCA0102FR
es	DOCA0101ES	es	DOCA0102ES
zh	DOCA0101ZH	zh	DOCA0102ZH
MG	MasterPac MTZ + MicroLogic X		
en	DOCA0099EN		
fr	DOCA0099FR		
es	DOCA0099ES		
zh	DOCA0099ZH		

- en** Fixed Circuit Breaker with MicroLogic X Control Unit or Switch-Disconnecter
- fr** Disjoncteur avec unité de contrôle MicroLogic X ou interrupteur fixe
- es** Disyuntor fijo con unidad de control Micrologic X o interruptor-seccionador
- de** Fester Leistungsschalter mit Steuer- und Auslösegerät MicroLogic X oder Lasttrennschalter
- it** Interruttore fisso con unità di controllo MicroLogic X o interruttore di manovra-sezionatore
- pt** Disjuntor fixo com unidade de controlo MicroLogic X ou interruptor-seccionador
- ru** Стационарный автоматический выключатель с блоком управления MicroLogic X или выключателем-разъединителем
- zh** 带有 MicroLogic X 控制单元或隔离开关的固定式断路器

<p>Retain instruction sheet for future use. Visit our website at www.se.com/docs to download the documents listed above (user guides or maintenance guide and other documents.</p> <p>PLEASE NOTE</p> <ul style="list-style-type: none"> Electrical equipment should be installed, operated, serviced, and maintained only by qualified personnel. The product has been designed for environment A (Class A, IEC 60947-1). Use of this product in environment B (Class B, IEC 60947-1) may cause unwanted electromagnetic disturbances in which case the user may be required to take adequate mitigation measures. No responsibility is assumed by Schneider Electric for any consequences arising out of the use of this material. All pertinent state, regional, and local safety regulations must be observed when installing and using this product. 	<p>Instruction de service à conserver pour usage ultérieur. Visitez notre site web www.se.com/docs pour télécharger les documents listés ci-dessus (guide utilisateurs ou guide de maintenance et d'autres documents.</p> <p>REMARQUE IMPORTANTE</p> <ul style="list-style-type: none"> L'installation, l'utilisation, la réparation et la maintenance des équipements électriques doivent être assurées par du personnel qualifié uniquement. Le produit a été conçu pour un environnement A (Classe A, IEC 60947-1). L'utilisation de ce produit dans un environnement B (Classe B, IEC 60947-1) peut causer des perturbations électromagnétiques non désirées qui, dans ce cas, peuvent obliger l'utilisateur à prendre des mesures d'atténuation appropriées. Schneider Electric décline toute responsabilité quant aux conséquences de l'utilisation de ce matériel. Toutes les réglementations locales, régionales et nationales pertinentes doivent être respectées lors de l'installation et de l'utilisation de ce produit. 	<p>Guarde la hoja de instrucciones para utilizarla en el futuro. Visite nuestra página web en www.se.com/docs para descargar los documentos enumerados anteriormente (manuales de usuario o manual de mantenimiento así como otros documentos.</p> <p>TENGA EN CUENTA</p> <ul style="list-style-type: none"> La instalación, utilización, puesta en servicio y mantenimiento de equipos eléctricos deberán ser realizados sólo por personal cualificado. El producto ha sido diseñado para un entorno A (Clase A, IEC 60947-1). El uso de este producto en entornos de clase B (Clase B, IEC 60947-1) puede provocar perturbaciones electromagnéticas no deseadas. En ese caso, puede que sea necesario que el usuario tome las medidas de atenuación adecuadas. Schneider Electric no se hace responsable de ninguna de las consecuencias del uso de este material. Al instalar y utilizar este producto es necesario tener en cuenta todas las regulaciones sobre seguridad correspondientes, ya sean regionales, locales o estatales. 	<p>Bewahren Sie die Kurzanleitung als Referenz für den späteren Gebrauch auf. Besuchen Sie unsere Website unter www.se.com/docs, um die oben aufgeführten Dokumente (Benutzerhandbücher oder Wartungshandbuch und weitere Dokumente herunterzuladen.</p> <p>BITTE BEACHTEN</p> <ul style="list-style-type: none"> Elektrische Geräte dürfen nur von Fachpersonal installiert, betrieben, bedient und gewartet werden. Das Produkt wurde für Umgebung (Klasse A, IEC, 60947-1) entworfen. Der Einsatz des Produkts in einer Betriebsumgebung der Kategorie B (Klasse B, IEC 60947-1) kann unerwünschte elektromagnetische Störungen verursachen. In diesem Fall muss der Benutzer angemessene Schutzmaßnahmen ergreifen. Schneider Electric haftet nicht für Schäden, die durch die Verwendung dieses Materials entstehen. Bei der Montage und Verwendung dieses Produkts sind alle zutreffenden staatlichen, landesspezifischen, regionalen und lokalen Sicherheitsbestimmungen zu beachten.
<p>Conservare questo foglio di istruzioni per un utilizzo futuro. Visitate il nostro sito web www.se.com/docs per scaricare i documenti elencati sopra (Guida utente o Guida di manutenzione e altri documenti.</p> <p>NOTA</p> <ul style="list-style-type: none"> Manutenzione, riparazione, installazione e uso delle apparecchiature elettriche si devono affidare solo a personale qualificato. Il prodotto è stato progettato per l'ambiente A (Classe A, IEC 60947-1). Il suo impiego in ambienti di classe B (Classe B, IEC 60947-1) può provocare disturbi elettromagnetici che impongono di adottare misure di attenuazione adeguate. Schneider Electric non si assume alcuna responsabilità per qualsiasi conseguenza derivante dall'uso di questo materiale. Durante l'installazione e l'uso di questo prodotto è necessario rispettare tutte le normative locali, nazionali o internazionali in materia di sicurezza. 	<p>Guarde a folha de instruções para utilização futura. Visite o nosso site em www.se.com/docs para transferir os documentos indicados acima (manuais de utilizador ou manual de manutenção e outros documentos.</p> <p>NOTA</p> <ul style="list-style-type: none"> A instalação, utilização e manutenção do equipamento eléctrico devem ser efectuadas exclusivamente por pessoal qualificado. O produto foi projetado para ambiente A (Classe A, IEC 60947-1). A utilização deste produto no ambiente B (Classe B, IEC 60947-1) pode causar interferência eletromagnética indesejada, em relação à qual o utilizador poderá ter de tomar medidas de mitigação adequadas. A Schneider Electric não assume qualquer responsabilidade pelas consequências resultantes da utilização deste material. Todas as regulamentações de segurança pertinentes, sejam estatais, regionais ou locais, devem ser cumpridas na instalação e utilização deste produto. 	<p>Сохраните эту инструкцию для использования в будущем. Посетите наш веб-сайт www.se.com/docs чтобы загрузить перечисленные выше руководства (руководства пользователей или руководства по техническому обслуживанию и другие документы.</p> <p>ОБРАТИТЕ ВНИМАНИЕ</p> <ul style="list-style-type: none"> Установка, эксплуатация, ремонт и обслуживание электрического оборудования может выполняться только квалифицированными электриками. Изделие рассчитано на работу в среде А (класс А, IEC 60947-1). Использование этого изделия в среде В (класс В, IEC 60947-1) может привести к нежелательным электромагнитным помехам, и в таком случае пользователь должен принять соответствующие меры по их подавлению. Компания Schneider Electric не несет никакой ответственности за любые возможные последствия использования данной документации. Во время установки и использования данного изделия следует соблюдать все действующие государственные, региональные и местные нормы и правила безопасности. 	<p>请保管好此说明书以供将来使用。请访问网站 www.se.com/docs 以下载上述文件 (用户指南 或维护指南 和其他文件。</p> <p>请注意</p> <ul style="list-style-type: none"> 电气设备的安装、操作、维修和维护工作仅限于合格人员执行。 产品设计用于环境 A (IEC 60947-1 A 类)。在 B 类环境下 (IEC 60947-1 B 类) 使用此产品可能会导致有害的电磁干扰, 此时用户可能必须采取适当的缓解措施。 Schneider Electric 不承担由于使用本产品所引起 的任何后果。 在安装和使用本产品时, 必须遵守国家、地区和当地的所有相关的安全法规。

⚠️ DANGER / DANGER / PELIGRO / GEFAHR / PERICOLO / PERIGO / ОПАСНОСТЬ / 危險

<p>HAZARD OF ELECTRIC SHOCK, EXPLOSION OR ARC FLASH</p> <ul style="list-style-type: none"> ● Apply appropriate personal protective equipment (PPE) and follow safe electrical work practices. See NFPA 70E, CSA Z462, NOM-029-STPS or local equivalent. ● This equipment must only be installed and serviced by qualified electrical personnel. ● Turn off all power supplying this equipment before working on or inside equipment. ● Always use a properly rated voltage sensing device to confirm power is off. ● Put back all devices, doors, and covers before turning on power to this equipment. ● Beware of potential hazards, and carefully inspect the work area for tools and objects that may have been left inside the equipment. <p>Failure to follow these instructions will result in death or serious injury.</p>	<p>RISQUE D'ÉLECTROCUTION, D'EXPLOSION OU D'ÉCLAIR D'ARC ÉLECTRIQUE</p> <ul style="list-style-type: none"> ● Portez un équipement de protection individuel (EPI) adapté et respectez les consignes de sécurité électrique courantes. Reportez-vous aux normes NFPA 70E, CSA Z462, NOM-029-STPS ou aux codes locaux en vigueur. ● Seul un personnel qualifié doit effectuer l'installation et l'entretien de cet équipement. ● Débranchez toutes les sources d'alimentation de cet équipement avant d'effectuer toute opération interne ou externe sur celui-ci. ● Utilisez toujours un dispositif de détection de tension ayant une valeur nominale appropriée pour vous assurer que l'alimentation est coupée. ● Remplacez tous les dispositifs, les portes et les capots avant de mettre l'équipement sous tension. ● Faites attention aux dangers potentiels et inspectez attentivement la zone de travail pour vous assurer qu'aucun outil ou objet n'est resté à l'intérieur de l'équipement. <p>Le fait de ne pas suivre ces instructions entraînera des blessures graves, voire mortelles.</p>	<p>PELIGRO DE DESCARGA ELÉCTRICA, EXPLOSIÓN O DESTELLO POR ARQUEO</p> <ul style="list-style-type: none"> ● Utilice equipo de protección personal (EPP) apropiado y siga las prácticas de seguridad eléctricas establecidas. Consulte las normas NFPA 70E, CSA Z462, NOM-029-STPS u otros códigos locales correspondientes. ● Solamente el personal eléctrico calificado deberá instalar y prestar servicio de mantenimiento a este equipo. ● Desconecte todas las fuentes de alimentación del equipo antes de realizar cualquier trabajo en él. ● Siempre utilice un dispositivo detector de tensión nominal adecuado para confirmar la desenergización del equipo. ● Vuelva a colocar todos los dispositivos, las puertas y las cubiertas antes de volver a energizar el equipo. ● Tenga cuidado con los riesgos potenciales, e inspeccione cuidadosamente la zona de trabajo para comprobar si han quedado herramientas y objetos dentro del equipo. <p>El incumplimiento de estas instrucciones tendrá como resultado la muerte o lesiones graves.</p>	<p>GEFAHR VON ELEKTRISCHEM SCHLAG, EXPLOSION ODER LICHTBOGEN</p> <ul style="list-style-type: none"> ● Tragen Sie persönliche Schutzausrüstung (PSA) und befolgen Sie sichere Verfahren im Umgang mit Elektrogeräten. Siehe NFPA 70E, CSA Z462, NOM-029-STPS oder lokale Entsprechung. ● Diese Geräte dürfen nur von qualifizierten Elektrikern installiert und gewartet werden. ● Schalten Sie vor Arbeiten am bzw.2 im Innern des Geräts die gesamte Spannungsversorgung ab. ● Verwenden Sie für die Prüfung vorhandener Spannung stets einen Spannungsfühler mit zutreffender Bemessungsspannung. ● Bringen Sie alle Vorrichtungen, Türen und Abdeckungen wieder an, bevor Sie das Gerät einschalten. ● Beachten Sie potenzielle Gefahren, und überprüfen Sie den Arbeitsbereich auf Werkzeuge und andere Gegenstände, die sich möglicherweise noch in der Anlage befinden. <p>Eine Nichtbeachtung dieser Anweisungen hat Tod, schwere Verletzungen oder Schäden an der Ausrüstung zur Folge.</p>
<p>RISCHIO DI FOLGORAZIONE, ESPLOSIONI O ARCO ELETTRICO</p> <ul style="list-style-type: none"> ● Utilizzare dispositivi di protezione individuale (DPI) idonei e adottare misure di sicurezza adeguate per lavori elettrici. Vedere le normative NFPA 70E, CSA Z462, NOM-029-STPS o le norme equivalenti nel paese di installazione. ● Installazione e manutenzione di questa apparecchiatura si devono affidare solo ad elettricisti qualificati. ● Prima di lavorare con l'apparecchiatura o al suo interno isolare completamente l'alimentazione elettrica. ● Per verificare che l'alimentazione sia isolata usare sempre un rivelatore di tensione correttamente tarato. ● Sostituire dispositivi, sportelli e coperture prima di riaccendere l'alimentazione dell'apparecchiatura. ● Prestare attenzione a potenziali pericoli e ispezionare con attenzione l'area di lavoro per assicurarsi di non aver dimenticato utensili o altri oggetti all'interno dell'apparecchiatura. <p>Il mancato rispetto di queste istruzioni provocherà morte o gravi infortuni.</p>	<p>RISCO DE ELECTROCUSSÃO, DE EXPLOSAO, OU DE ARCO ELÉCTRICO</p> <ul style="list-style-type: none"> ● Utilize equipamento de protecção pessoal (PPE) e siga os métodos de segurança eléctrica. Consulte NFPA 70E, CSA Z462, NOM-029-STPS ou o equivalente local. ● A instalação e manutenção deste equipamento só devem ser efectuadas por electricistas qualificados. ● Desligue todas as fontes de alimentação deste equipamento antes de trabalhar no equipamento ou no seu interior. ● Utilize sempre um dispositivo de detecção da tensão nominal adequada para confirmar se a alimentação está desligada. ● Substitua todos os dispositivos, portas e tampas antes de ligar a alimentação deste equipamento. ● Esteja atento a potenciais perigos e inspecione cuidadosamente a área de trabalho para se assegurar que não foram deixadas ferramentas e objectos no interior do equipamento. <p>O não cumprimento destas instruções resultará em morte e lesões graves.</p>	<p>ОПАСНОСТЬ ПОРАЖЕНИЯ ЭЛЕКТРИЧЕСКИМ ТОКОМ, ВЗРЫВА ИЛИ ВОЗНИКНОВЕНИЯ ДУГИ</p> <ul style="list-style-type: none"> ● Используйте подходящие средства индивидуальной защиты (СИЗ) и соблюдайте технику безопасности при электротехнических работах. См. NFPA 70E, CSA Z462, NOM-029-STPS или местный эквивалентный стандарт. ● Данное оборудование могут устанавливать и обслуживать только квалифицированные электрики. ● Отключите питание до начала работы снаружи или внутри оборудования. ● Всегда пользуйтесь надлежащим датчиком номинального напряжения для определения отсутствия питания. ● Установите обратно все устройства, дверцы и крышки перед включением питания данного оборудования. ● Избегайте потенциальных опасностей, внимательно осмотрите рабочую область на наличие инструментов и предметов, которые могли остаться внутри оборудования. <p>Несоблюдение данных инструкций приводит к смерти или серьезной травме.</p>	<p>电击、爆炸或弧闪的危险</p> <ul style="list-style-type: none"> ● 采用适当的个人防护设备 (PPE) 并遵循电气作业安全守则。请参阅 NFPA 70E, CSA Z462, NOM-029-STPS 或当地对应的标准。 ● 只有具备相应资质的电气人员才能安装和维修该设备。 ● 在该设备表面或内部工作之前, 请关闭设备的全部电源。 ● 确保使用合适的额定电压传感器确认电源已关闭。 ● 装回所有设备、门和盖, 然后再打开该设备的电源。 ● 注意潜在危险, 仔细检查作业区, 以免将工具和物件遗忘在设备内部。 <p>未按说明操作将导致人身伤亡等严重后果。</p>

<p>⚠️ WARNING: This product can expose you to chemicals including Diisononyl Phthalate (DINP), which is known to the State of California to cause cancer and Di-isodecyl Phthalate (DIDP) which is known to the State of California to cause birth defects or other reproductive harm. For more information go to www.P65Warnings.ca.gov.</p>	<p>⚠️ AVERTISSEMENT : Ce produit peut vous exposer à des agents chimiques, y compris Diisononyl Phthalate (DINP), identifié par l'État de Californie comme pouvant causer le cancer et Di-isodecyl Phthalate (DIDP) pouvant provoquer des malformations congénitales ou autres troubles de l'appareil reproducteur. Pour de plus amples informations, prière de consulter www.P65Warnings.ca.gov.</p>	<p>⚠️ ADVERTENCIA: Este producto puede exponerle a sustancias químicas, incluidos ftalato de diisononilo (DINP), sustancia de la que el estado de California tiene constancia de que provoca cáncer, y ftalato de diisodécilo (DIDP), sustancia de la que el estado de California tiene constancia de que provoca defectos congénitos u otros daños reproductivos. Para obtener más información, visite www.P65Warnings.ca.gov.</p>	<p>⚠️ WARNING: Dieses Produkt kann Sie chemischen Substanzen aussetzen, u. a. Diisononylphthalat (DINP), das im US-Bundesstaat Kalifornien als krebserregend eingestuft wird, sowie Diisododecylphthalat (DIDP), das im US-Bundesstaat Kalifornien als Ursache für Geburtsschäden oder andere Einschränkungen der Fortpflanzungsfähigkeit bekannt ist. Weitere Informationen finden Sie auf www.P65Warnings.ca.gov.</p>
<p>⚠️ AVVERTIMENTO: Questo prodotto può esporre l'utente a sostanze chimiche compresi lo Ftalato di di-isononile (DINP), considerato dallo Stato della California come causa di tumori e lo Ftalato di isodocile (DIDP) considerato dallo Stato della California come causa di difetti congeniti o altri danni al sistema riproduttivo. Per ulteriori informazioni visitare www.P65Warnings.ca.gov.</p>	<p>⚠️ ATENÇÃO: Este produto pode expô-lo a produtos químicos, incluindo ftalato de di-isononilo (DINP), que é reconhecido pelo Estado da Califórnia como causadoras de cancro e ftalato de di-isodécilo (DIDP), que é reconhecido pelo Estado da Califórnia como defeitos congénitos ou outros danos no aparelho reprodutor. Para obter mais informações, visite www.P65Warnings.ca.gov.</p>	<p>⚠️ ПРЕДУПРЕЖДЕНИЕ: Пользователь этого изделия может подвергаться воздействию химических веществ, в том числе диизонилфталата (ДИНФ), который, согласно данным, имеющимся в штате Калифорния, вызывает рак, а также диизодецилфталата (ДИДФ), который, согласно данным, имеющимся в штате Калифорния, вызывает врожденные аномалии развития и наносит другой вред репродуктивной системе. Более подробные сведения можно найти на сайте www.P65Warnings.ca.gov.</p>	<p>⚠️ 警告: 本产品可能导致您接触到化学物质, 其中包括被加利福尼亚州视为致癌物质的邻苯二甲酸二异壬酯 (DINP) 以及被加利福尼亚州视为可引起先天性缺陷或其他生殖危害的邻苯二甲酸二异癸酯 (DIDP)。有关详细信息, 请访问 www.P65Warnings.ca.gov.</p>

1	Contents / Contenu / Estado / Inhalt / Contenuto / Índice / Содержимое / 内容	5
2	Necessary Tools / Outils nécessaires / Herramientas necesarias / Benötigte Werkzeuge / Strumenti necessari / Ferramentas necessárias / Необходимые инструменты / 必需工具	5
3	Description / Description / Descripción / Beschreibung / Legenda / Descrição / Описание / 描述	6
4	Operation / Exploitation / Funcionamiento / Betrieb / Funzionamento / Funcionamento / Эксплуатация / 操作	11
5	Storage / Stockage / Almacenamiento / Lagerung / Conservazione / Armazenamento / Хранение / 储存	14
6	Unpacking / Déballage / Desembalaje / Auspacken / Disimballaggio / Desembalagem / Распаковка / 开箱	15
7	Handling / Manutention / Manipulación / Umgang / Movimentazione / Manuseamento / Погрузочно-разгрузочные работы / 搬运	16
8	Dimensions / Dimensions / Dimensiones / Abmessungen / Misure d'ingombro / Dimensões / Размеры / 尺寸	17
9	Before Working on Equipment / Avant de travailler sur cet équipement / Antes de trabajar en el equipo / Vor Eingriffen am Gerät / Prima di operare sull'apparecchiatura / Antes de trabalhar no equipamento / До начала работы с оборудованием / 设备操作前的准备工作	19
10	Secure Device / Fixation de l'appareil / Fijación del aparato / Sichern des Geräts / Fissaggio dispositivo / Fixação do dispositivo / Закрепление аппарата / 安全设备	21
11	Installation Recommendations / Recommandations d'installation / Recomendaciones de instalación / Installationsempfehlungen / Consigli di installazione / Recomendações de instalação / Рекомендации по установке / 安装建议	23
12	Power Terminals / Raccordements de puissance / Bornes de potencia / Anschlussblöcke / Terminali di alimentazione / Terminais de alimentação / Клеммы питания / 电源端子	26
13	Interphase Barriers / Séparateurs de phases / Separadores de fase / Phasentrenner / Separatori di fase / Barreiras interfásicas / Межфазные перегородки / 相间屏障	32
14	Layout of Terminal Blocks / Implantation des borniers / Disposición de los borneros / Layout der Klemmleisten / Disposizione delle morsettiere / Disposição dos blocos de terminais / Схема клеммников / 端子板布局	34

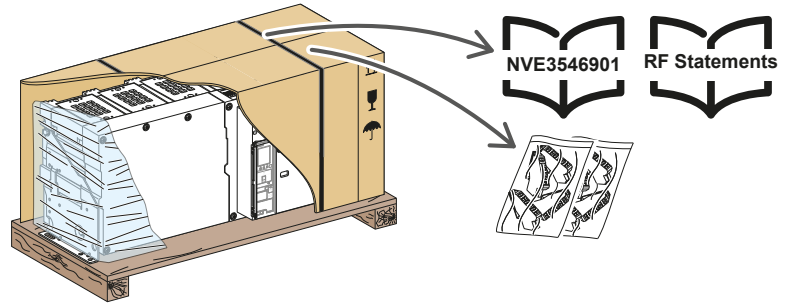
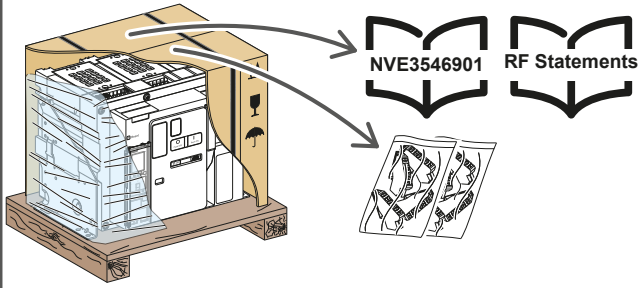
15	Terminal Blocks Installation and Wiring / Installation et câblage des borniers / Instalación y cableado del terminal / Klemmemininstallation und -verdrahtung / Installazione terminale e cablaggio / Instalação e ligação dos terminais / Установка и подключение клемм / 端子安装和接线	35
16	ULP Port Module Installation and Wiring / Installation et câblage du module port ULP / Instalación y cableado del módulo de puerto ULP / Installation und Verdrahtung des ULP-Portmoduls / Installazione e cablaggio modulo porta ULP / Instalação e ligação do módulo da porta ULP / Установка и подключение модуля порта ULP / ULP 端口模块安装和接线	36
17	Wiring Diagrams / Schémas de câblage / Esquemas eléctricos / Verdrahtungspläne / Schemi di cablaggio / Diagramas de ligação / Схемы подключения / 接线图	38
18	Device Removal / Démontage de l'appareil / Extracción del aparato / Entfernen des Geräts / Rimozione dispositivo / Remoção do dispositivo / Демонтаж аппарата / 设备拆卸	46
19	Dielectric Test / Test diélectrique / Prueba dieléctrica / Dielektrizitätsprüfung / Test dielettrico / Teste dielétrico / Испытание на диэлектрическую прочность / 介电测试	47
20	MicroLogic X: Commissioning / Mise en service / Puesta en servicio / Inbetriebnahme / Messa in servizio / Comissionamento / Ввод в эксплуатацию / 调试	48
21	MasterPacT MTZ2/MTZ3: Commissioning / Mise en service / Puesta en servicio / Inbetriebnahme / Messa in servizio / Comissionamento / Ввод в эксплуатацию / 调试	53

1

Contents / Contenu / Estado / Inhalt / Contenido / Índice / Содержание / 内容

MTZ2 3P/4P

MTZ3 3P/4P



en For instructions on installing the terminal blocks delivered with the device, see page 5.

fr L'installation des borniers livrés avec l'appareil est décrite en page 5.

es Para obtener instrucciones sobre la instalación de los borneros suministrados con el aparato, consulte la página 5.

de Für Anweisungen zur Installation der mit dem Gerät gelieferten Klemmleisten, siehe Seite 5.

it Per istruzioni sull'installazione delle morsettiere fornite con il dispositivo, vedere a pagina 5.

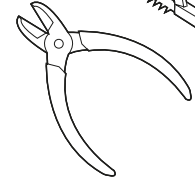
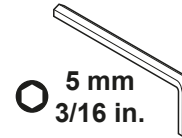
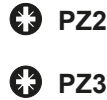
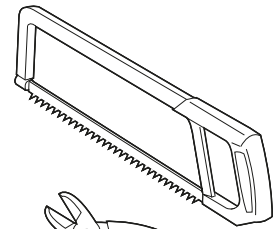
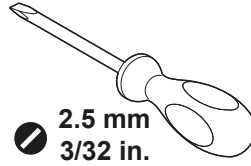
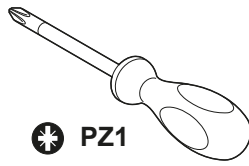
pt Para obter instruções sobre como instalar os blocos dos terminais, consulte a página 5.

ru Инструкции по монтажу клеммников, поставляемых вместе с аппаратом, приводятся на с 5.

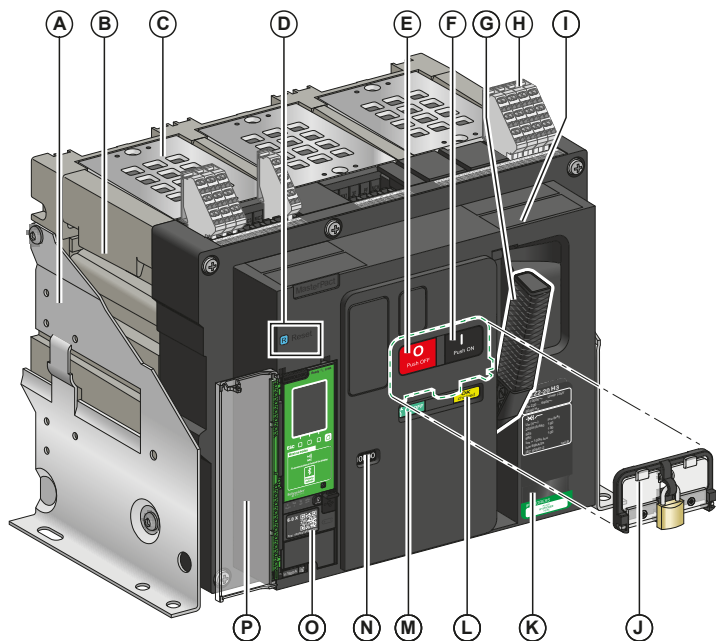
zh 关于随设备提供的端子板的安装说明，请参阅第 5 页。

2

Necessary Tools / Outils nécessaires / Herramientas necesarias / Benötigte Werkzeuge / Strumenti necessari / Ferramentas necessárias / Необходимые инструменты / 必需工具

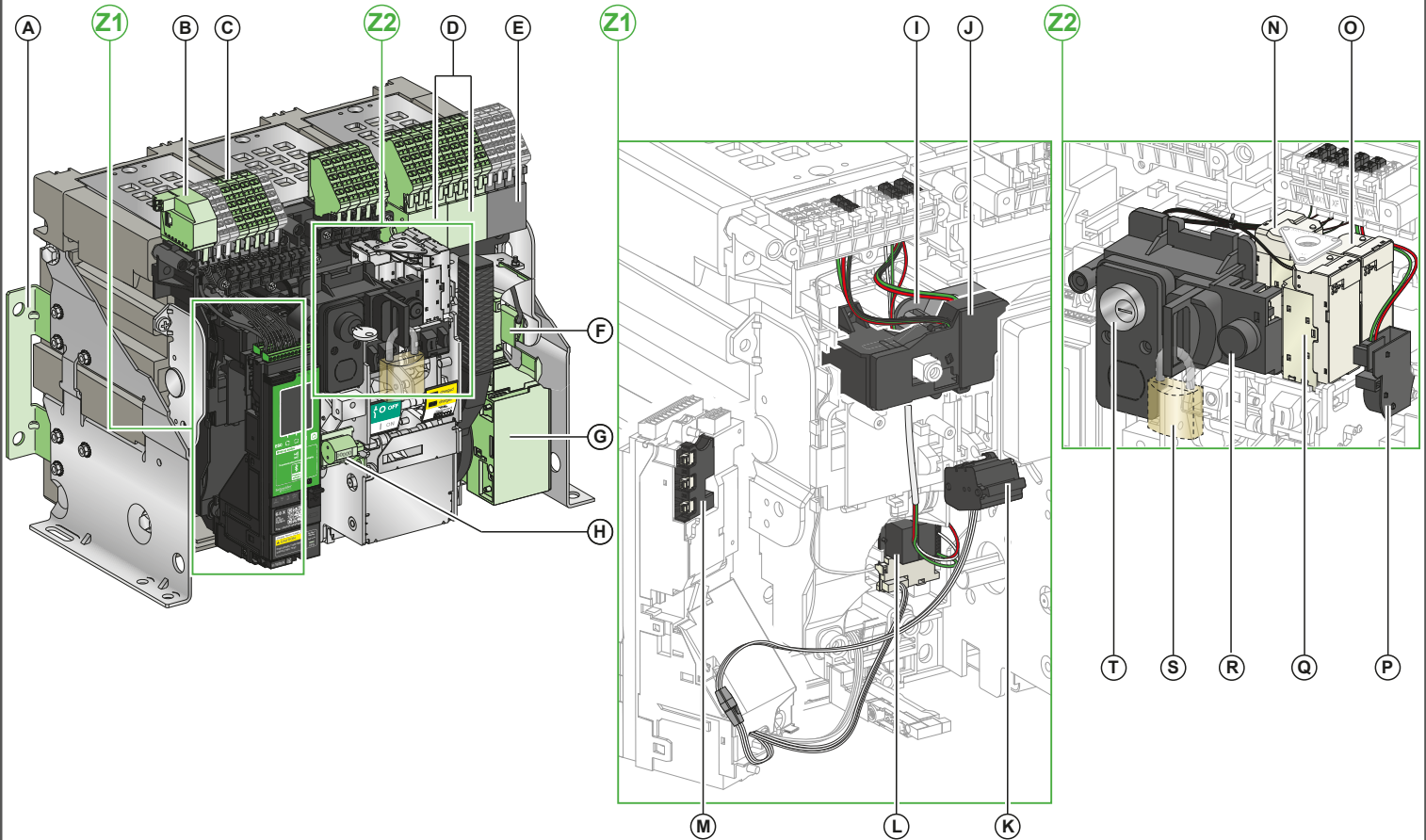


3.1 Device / Appareil / Aparato / Gerät / Dispositivo / Dispositivo / Аппарат / 设备



- | | | | | | | | |
|-----------|---|-----------|---|-----------|---|-----------|--|
| en | A Mounting side plate | fr | A Plaque latérale de montage | es | A Placa de montaje lateral | de | A Montagenseitenplatte |
| | B Carrying grip | | B Poignée de manutention | | B Empuñadura de maniobra | | B Tragegriff |
| | C Arc chute | | C Chambre de coupure | | C Cámara de corte | | C Lichtbogenlöschkammer |
| | D Fault-trip reset button | | D Bouton de réarmement après déclenchement | | D Botón de rearme después de defecto | | D Reset-Taste bei Fehlerauslösung |
| | E Opening pushbutton | | E Bouton-poussoir d'ouverture | | E Botón pulsador de apertura | | E AUS-Taste |
| | F Closing pushbutton | | F Bouton-poussoir de fermeture | | F Botón pulsador de cierre | | F EIN-Taste / mechanischer Einschalttaster |
| | G Spring charging handle | | G Poignée d'armement | | G Maneta de rearme del mando de cierre | | G Federspannhebel |
| | H Terminal blocks for standard accessories | | H Borniers pour accessoires standard | | H Borneros para accesorios estándar | | H Klemmleisten für Standard zubehör |
| | I Front cover | | I Capot | | I Cubierta frontal | | I Vorderseitige Abdeckung |
| | J VBP Pushbutton locking cover (optional) | | J Condamnation des boutons-poussoirs VBP (en option) | | J Cubierta de enclavamiento para botón pulsador VBP (opcional) | | J VBP Abdeckung für die Verriegelung der Drucktaster (optional) |
| | K Rating plate | | K Plaque de performance | | K Placa de características | | K Leistungsschild |
| | L Spring charged and ready-to-close indicator | | L Témoin ressort chargé et prêt à fermer | | L Testigo de muelle resorte cargado y preparado para cerrar | | L Feder gespannt und einschaltbereit Melder |
| | M Main-contact position indicator | | M Témoin de position des contacts principaux | | M Testigo de posición de los contactos principales | | M Positionsanzeige des Hauptkontakts |
| | N Window to read the optional CDM mechanical operation counter | | N Fenêtre pour vérifier le compteur de manœuvres CDM (en option) | | N Ventana para consultar el contador de maniobras CDM opcional | | N Fenster zur Einsicht in den optionalen CDM Schaltspielzähler |
| | O Control unit | | O Unité de contrôle | | O Unidad de control | | O Auslösesystem |
| | P Control unit transparent cover | | P Capot transparent de l'unité de contrôle | | P Tapa transparente de la unidad de control | | P Durchsichtige Abdeckung des Auslösesystem |
| it | A Piastra laterale di montaggio | pt | A Placa lateral de montagem | ru | A Монтажная плита | zh | A 安装侧板 |
| | B Maniglia di trasporto | | B Alça de transporte | | B Захват для переноски | | B 搬运扶手 |
| | C Camera d'interruzione | | C Câmara de extinção de arco | | C Дугогасительная камера | | C 灭弧栅 |
| | D Pulsante di riarmo dopo sgancio per guasto | | D Botão de reset | | D Кнопка сброса аварийного отключения | | D 故障脱扣复位按钮 |
| | E Pulsante di apertura | | E Botão de abertura | | E Кнопка отключения | | E 分闸按钮 |
| | F Pulsante di chiusura | | F Botão de fechamento | | F Кнопка включения | | F 合闸按钮 |
| | G Leva carica molla | | G Alavanca de carregamento de mola | | G Рукоятка для взвода пружины | | G 弹簧储能手柄 |
| | H Morsettiere per accessori standard | | H Blocos de terminais para os acessórios padrão | | H Клеммники для стандартных вспомогательных устройств | | H 用于标准配件的端子板 |
| | I Coperchio frontale | | I Tampa frontal | | I Передняя крышка | | I 前罩 |
| | J Coperchio blocco pulsante VBP (opzionale) | | J Tampa de bloqueio através de botão VBP (opcional) | | J Крышка для блокировки кнопок VBP (дополнительно) | | J VBP 按钮锁罩 (选配) |
| | K Targa dati | | K Placa de dados | | K Идентификационная панель | | K 铭牌 |
| | L Segnalazione molla carica e pronto a chiudere | | L Indicador pronto a fechar e de mola carregada | | L Указатель пружины взведены и готов к включению | | L 弹簧储能和准备合闸指示 |
| | M Indicatore posizione contatto principale | | M Indicador de posição do contacto principal | | M Указатель положения главных контактов | | M 主触点位置指示 |
| | N Finestra per consultare il contamanovre CDM opzionale | | N Janela para verificar o contador de manobras CDM opcional | | N Окно для просмотра дополнительного счетчика коммутаций CDM | | N 查询选配 CDM 操作计数器的窗口 |
| | O Unità di controllo | | O Unidade de controle | | O Блок контроля и управления | | O 控制单元 |
| | P Coperchio trasparente unità di controllo | | P Tampa transparente da unidade de controle | | P Прозрачная крышка блока контроля и управления | | P 控制单元透明罩 |

3.2 Device Accessories / Accessoires de l'appareil / Accesorios del aparato / Gerätezubehör / Accessori dispositivo / Acessórios do dispositivo / Вспомогательные устройства / 设备配件



- en** **A** Additional support brackets for mounting on a backplate (1)
B ULP port module (1)
C Terminal blocks for optional accessories (1)
D Optional block of four OF indication contacts (1)
E Standard block of four OF indication contacts
F KMT grounding kit (1)
G MCH gear motor (1)
H CDM operation counter (1)

- fr** **A** Supports supplémentaires de montage sur une plaque arrière (1)
B Module port ULP (1)
C Borniers pour accessoires (1)
D Bloc en option de 4 contacts de signalisation OF (1)
E Bloc standard de 4 contacts de signalisation OF
F Kit de mise à la terre KMT (1)
G Motorréducteur MCH (1)
H Compteur de manœuvres CDM (1)

- es** **A** Escuadras de soporte adicionales para montaje en placa trasera (1)
B Módulo de puerto ULP (1)
C Borneros para accesorios (1)
D Bloco opcional de cuatro contactos de señalización OF (1)
E Bloco estándar de cuatro contactos de señalización OF
F Kit de conexión a tierra KMT (1)
G Motorreductor MCH (1)
H Contador de maniobras CDM (1)

- de** **A** Zusätzliche Halterungsklammern für Montage auf einer Rückplatte (1)
B ULP-Portmodul (1)
C Klemmleisten für Zubehör (1)
D Optionale Klemmleiste aus vier OF Anzeigekontakten (1)
E Standardklemmleiste aus vier OF Anzeigekontakten
F KMT-Erdungssatz (1)
G MCH Getriebemotor (1)
H CDM Schaltspielzähler (1)

- Z1** **I** Standard SDE1 fault-trip indication contact
J SDE2 fault-trip indication contact or RES electrical remote reset (1)
K Microswitch
L M2C programmable contacts (1) or ESM ERMS switch module (1)
M Isolation module (1)

- Z1** **I** Contact de signalisation défaut électrique SDE1 standard
J Contact de signalisation défaut électrique SDE2 ou réarmement à distance électrique RES (1)
K Micro-interrupteur
L Contacts programmables M2C (1) ou module commutateur pour ERMS ESM (1)
M Module d'isolation (1)

- Z1** **I** Contacto de señalización de defecto eléctrico SDE1 estándar
J Contacto de señalización de defecto eléctrico SDE2 o rearme eléctrico a distancia (1)
K Microinterruptor
L Contactos programables M2C (1) o módulo de conmutación ESM ERMS (1)
M Módulo de seccionamiento (1)

- Z1** **I** Standard SDE1 Fernmeldeschalter
J SDE2 Fernmeldeschalter oder RES ferngesteuerte elektrische Rückstellung (1)
K Mikroschalter
L Programmierbare Kontakte M2C (1) oder ESM-ERMS-Schaltmodul (1)
M Isolationsmodul (1)

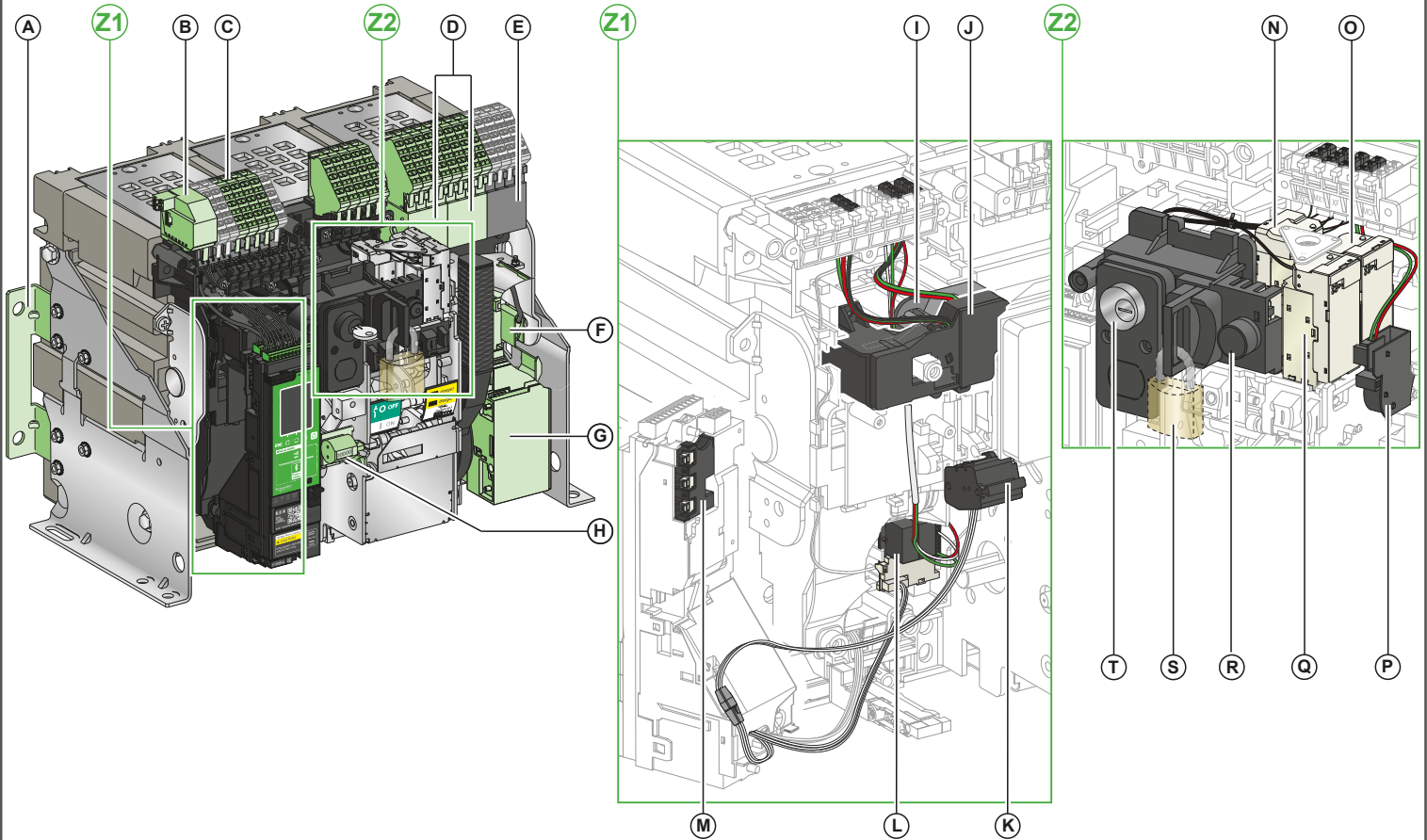
- Z2** **N** MN undervoltage release or MX2 opening voltage release (1)
O MX1 opening voltage release (1)
P PF ready-to-close contact (1)
Q XF closing voltage release (1)
R BPFE electrical closing pushbutton (1)
S VCPO OFF-position locking by padlocks (1)
T VSPO OFF-position locking by keylocks (1)

- Z2** **N** Déclencheur voltométrique à manque de tension MN ou déclencheur voltométrique d'ouverture MX2 (1)
O Déclencheur voltométrique d'ouverture MX1 (1)
P Contact prêt à fermer PF (1)
Q Déclencheur voltométrique de fermeture XF (1)
R Bouton-poussoir de fermeture électrique BPFE (1)
S Verrouillage en position ouvert du VCPO par cadenas (1)
T Verrouillage en position ouvert du VCPO par serrure (1)

- Z2** **N** Bobina de disparo MN o bobina de apertura MX2 (1)
O Bobina de apertura MX1 (1)
P Contacto preparado para cerrar PF (1)
Q Bobina de cierre XF (1)
R Botón pulsador de cierre eléctrico BPFE (1)
S Enclavamiento en posición abierto VCPO mediante candados (1)
T Enclavamiento en posición abierto VCPO mediante cerraduras (1)

- Z2** **N** MN Unterspannungsauslöser oder MX2 Arbeitsstromauslöser (1)
O MX1 Arbeitsstromauslöser (1)
P PF-Meldekontakt einschaltbereit (1)
Q XF Einschaltspule (1)
R BPFE elektrischer Drucktaster (1)
S VCPO AUS-Verriegelung mit Vorhängeschlossern (1)
T VSPO AUS-Verriegelung mit Tastensperren (1)

(1) Optional / En option / Opcional / Optional / Opzionale / Opcional / Дополнительно / 选配



it **A** Staffe di supporto aggiuntive per montaggio su piastra posteriore (1)
B Modulo porta ULP (1)
C Morsettiere per accessori (1)
D Blocco opzionale di quattro contatti di segnalazione OF (1)
E Blocco standard di quattro contatti di segnalazione OF (1)
F Kit di messa a terra KMT (1)
G Motoriduttore MCH (1)
H Contamanovre CDM (1)

pt **A** Suportes adicionais para montagem numa placa de apoio (1)
B Módulo da porta ULP (1)
C Bloco de terminais para acessórios (1)
D Bloco opcional de quatro contatos de sinalização OF (1)
E Bloco padrão de quatro contatos de sinalização OF (1)
F Kit de ligação à terra KMT (1)
G Motorreductor MCH (1)
H Contador de manobras CDM (1)

ru **A** Дополнительные опорные кронштейны для монтажа на крепежной пластине (1)
B Модуль порта ULP (1)
C Клеммники для вспомогательных устройств (1)
D Дополнительный клеммник для четырех контактов сигнализации положения OF (1)
E Стандартный клеммник для четырех контактов сигнализации положения OF (1)
F Комплект заземления KMT (1)
G Мотор-редуктор MCH (1)
H Счетчик коммутаций CDM (1)

zh **A** 附加支架, 用于安装到背板上 (1)
B ULP 端口模块 (1)
C 配件端子板 (1)
D 4 个 OF 指示触点的选配端子板 (1)
E 4 个 OF 指示触点的标准端子板 (1)
F KMT 接地套件 (1)
G MCH 储能马达 (1)
H CDM 操作计数器 (1)

Z1 **I** Contatto di segnalazione sgancio per guasto SDE1 standard
J Contatto di segnalazione sgancio per guasto SDE2 o riarmo elettrico a distanza RES (1)
K Microswitch
L Contatti programmabili M2C (1) o modulo di commutazione ERMS ESM (1)
M Modulo di isolamento (1)

Z1 **I** Painel de segurança SDE1 padrão
J Contato de sinalização reset SDL2 ou reset remoto elétrico RES (1)
K Microinterruptor
L Contactos programáveis M2C (1) ou o módulo comutador ESM ERMS (1)
M Módulo de isolamento (1)

Z1 **I** Стандартный контакт сигнализации электрического повреждения SDE1
J Контакт индикации аварийного отключения SDE2 или дистанционный возврат в исходное положение RES (1)
K Микровыключатель
L Программируемые контакты M2C (1) или коммутационный модуль ESM ERMS (1)
M Модуль изоляции (1)

Z1 **I** 标准 SDE1 故障脱扣指示触点
J SDE2 故障脱扣指示触点或 RES 电气远程复位 (1)
K 微动开关
L M2C 可编程触点 (1) 或 ESM ERMS 开关模块 (1)
M 隔离模块 (1)

Z2 **N** Sganciatore di minima tensione MN o sganciatore voltmetrico di apertura MX2 (1)
O Sganciatore voltmetrico di apertura MX1 (1)
P Contatto pronto alla chiusura PF (1)
Q Sganciatore voltmetrico di chiusura XF (1)
R Pulsante di chiusura elettrica BPFE (1)
S Blocco in posizione OFF VCPO con lucchetti (1)
T Blocco in posizione OFF VCPO con blocco a chiave (1)

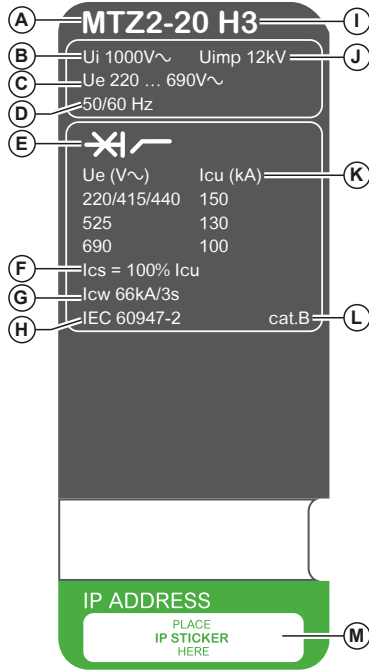
Z2 **N** Bobina de mínima tensão MN ou bobina de abertura MX2 (1)
O Libertação da bobina de abertura MX1 (1)
P Contato pronto a fechar PF (1)
Q Bobina de fechamento XF (1)
R Botão de fechamento elétrico BPFE (1)
S Bloqueio na posição DESLIGADO VCPO por cadeados (1)
T Bloqueio na posição DESLIGADO VCPO por bloqueio por chave (1)

Z2 **N** Расцепитель минимального напряжения или расцепитель отключения MX2 (1)
O Расцепитель отключения MX1 (1)
P Контакт готовности к включению PF (1)
Q Катушка включения XF (1)
R Кнопка электрического включения BPFE (1)
S Блокировка в положении отключено VCPO с помощью навесных замков (1)
T Блокировка в положении отключено VCPO с помощью замков (1)

Z2 **N** MN 欠压线圈或 MX2 分励线圈 (1)
O MX1 分励线圈 (1)
P PF 准备合闸触点 (1)
Q XF 合闸线圈 (1)
R BPFE 电气合闸按钮 (1)
S VCPO OFF 位置锁, 使用挂锁 (1)
T VCPO OFF 位置锁, 使用钥匙锁 (1)

3.3 Rating Plate / Plaque de performance / Placa de características / Leistungsschild / Targa dati / Placa de dados / Идентификационная панель / 铭牌

- en** Circuit Breaker Rating Plate
- fr** Plaque de performance d'un disjoncteur
- es** Placa de características del interruptor automático
- de** Leistungsschild des Leistungsschalters
- it** Targa dati interruttore
- pt** Placa de dados do disjuntor
- ru** Идентификационная панель автоматического выключателя
- zh** 断路器铭牌



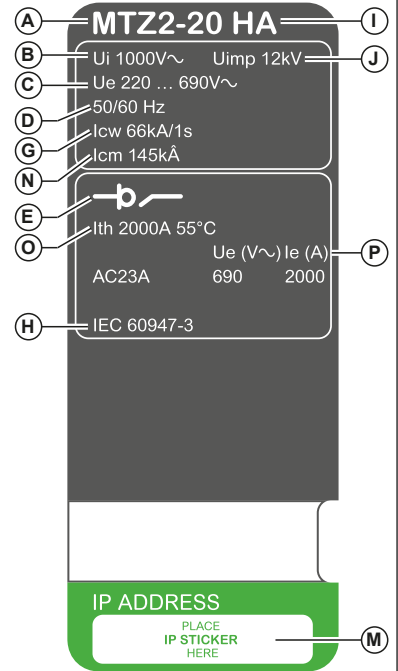
- en** A Device size and rated current x100 A
- B** Ui: rated insulation voltage
- C** Ue: rated operational voltage
- D** Frequency
- E** Type of device: circuit breaker or switch-disconnector, suitable for isolation
- F** Ics: rated service short-circuit breaking capacity
- G** Icw: rated short time withstand current
- H** Standards
- I** Performance level
- J** Uimp: rated impulse withstand voltage
- K** Icu: rated ultimate short-circuit breaking capacity
- L** Selectivity category
- M** Place for IP address sticker
- N** Icm: rated short-circuit making capacity
- O** Ith: conventional free air thermal current
- P** Ie: rated operational voltage

- fr** A Taille de l'appareil et courant assigné x100 A
- B** Ui: tension assignée d'isolement
- C** Ue: tension assignée d'emploi
- D** Fréquence d'utilisation
- E** Désignation: disjoncteur ou interrupteur sectionneur, adapté pour l'isolement
- F** Ics: pouvoir assigné de coupure de service en court-circuit
- G** Icw: courant assigné de courte durée admissible
- H** Norme d'utilisation et d'exploitation
- I** Type de disjoncteur
- J** Uimp: tension assignée de tenue aux chocs
- K** Icu: pouvoir assigné de coupure ultime en court-circuit
- L** Catégorie de sélectivité
- M** Emplacement étiquette adresse IP
- N** Icm: pouvoir assigné de fermeture en court-circuit
- O** Ith: courant thermique conventionnel à l'air libre
- P** Ie: courant assigné d'emploi

- it** A Dimensione dispositivo e corrente nominale x100 A
- B** Ui: tensione di isolamento nominale
- C** Ue: tensione di impiego nominale
- D** Frequenza
- E** Tipo di dispositivo: interruttore o interruttore di manovra-sezionatore, adatto per isolamento
- F** Ics: potere di interruzione corto circuito nominale di servizio
- G** Icw: corrente nominale di breve durata ammissibile
- H** Standard
- I** Livello di prestazione
- J** Uimp: tensione nominale di tenuta ad impulso
- K** Icu: potere di interruzione corto circuito estremo nominale
- L** Categoria di selettività
- M** Spazio per adesivo indirizzo IP
- N** Icm: potere di chiusura nominale in corto circuito
- O** Ith: corrente nominale termica in aria libera
- P** Ie: tensione di impiego nominale

- pt** A Tamanho do dispositivo e corrente nominal x100 A
- B** Ui: tensão nominal de isolamento
- C** Ue: tensão de operação nominal
- D** Frequência
- E** Tipo de dispositivo: disjuntor ou interruptor-seccionador, adequado para isolamento
- F** Ics: capacidade nominal de interrupção de curto-circuito em serviço
- G** Icw: corrente de curta duração admissível nominal
- H** Padrões
- I** Nível de desempenho
- J** Uimp: tensão admissível de impulso nominal
- K** Icu: capacidade nominal de interrupção máxima em curto-circuito
- L** Categoria de seletividade
- M** Local do autocolante do endereço IP
- N** Icm: capacidade nominal de curto-circuito
- O** Ith: corrente térmica de atmosfera livre convencional
- P** Ie: tensão de operação nominal

- en** Switch-Disconnecter Rating Plate
- fr** Plaque de performance d'un interrupteur
- es** Placa de características del interruptor en carga
- de** Leistungsschild des Lasttrennschalters
- it** Targa dati interruttore di manovra-sezionatore
- pt** Placa de dados do interruptor-seccionador
- ru** Идентификационная панель выключателя-разъединителя
- zh** 负荷开关铭牌



- es** A Tamaño del aparato e intensidad asignada x100 A
- B** Ui: tensión asignada de seccionamiento
- C** Ue: tensión asignada de empleo
- D** Frecuencia
- E** Designación: interruptor automático o interruptor en carga, apto para el seccionamiento
- F** Ics: poder de corteen servicio
- G** Icw: intensidad de corta duración admisible
- H** Normativas
- I** Poder de corte
- J** Uimp: tensión nominal soportada a impulso
- K** Icu: poder de corte en servicio último
- L** Categoría de selectividad
- M** Espacio para etiqueta de dirección IP
- N** Icm: poder nominal de cierre en cortocircuito
- O** Ith: corriente térmica al aire libre convencional
- P** Ie: tensión asignada de empleo

- de** A Gerätegröße und Nennstrom x100 A
- B** Ui: Nennisolationsspannung
- C** Ue: Nennbetriebsspannung
- D** Frequenz
- E** Gerätetyp: Leistungsschalter oder Lasttrennschalter, geeignet für Isolation
- F** Ics: Bemessungsbetriebskurzschlussausschaltvermögen
- G** Icw: Bemessungskurzzeitstrom
- H** Standard
- I** Leistungsniveau
- J** Uimp: Bemessungsstoßspannung
- K** Icu: Bemessungsgrenzkurzschlussausschaltvermögen
- L** Selektivitätskategorie
- M** Position für Aufkleber mit IP-Adresse
- N** Icm: Bemessungskurzschlussleistungvermögen
- O** Ith: konventioneller thermischer Strom in freier Luft
- P** Ie: Nennbetriebsspannung

- ru** A Размер и номинальный ток устройства x100 A
- B** Ui: номинальное напряжение изоляции
- C** Ue: номинальное рабочее напряжение
- D** Частота
- E** Тип аппарата: автоматический выключатель или выключатель-разъединитель, пригодный для изоляции
- F** Ics: наибольшая номинальная рабочая отключающая способность
- G** Icw: допустимый сквозной ток короткого замыкания
- H** Соответствие стандарту
- I** Модификация аппарата
- J** Uimp: номинальное импульсное выдерживаемое напряжение
- K** Icu: предельная наибольшая отключающая способность
- L** Категория избирательности
- M** Место для наклейки с указанием IP-адреса
- N** Icm: номинальная наибольшая включающая способность
- O** Ith: условный тепловой ток в открытом исполнении
- P** Ie: номинальное рабочее напряжение

- zh** A 设备尺寸和额定电流 x100 A
- B** Ui: 额定绝缘电压
- C** Ue: 额定工作电压
- D** 频率
- E** 设备类型: 断路器或 负荷开关, 适合 隔离
- F** Ics: 额定运行短路 分断能力
- G** Icw: 额定瞬时耐受 电流
- H** 标准
- I** 分断类型
- J** Uimp: 额定冲击耐受 电压
- K** Ics: 额定极限短路 分断能力
- L** 选配目录
- M** IP 地址标签位置
- N** Icm: 额定短路接通 能力
- O** Ith: 常规自由空气热电流
- P** Ie: 额定工作电压











3.4 Manufacturing Date / Date de fabrication / Fecha de fabricación / Herstellungsdatum / Data di produzione / Data de fabrico / Дата производства / 制造日期

- en** The product's manufacture date is coded PPYYWWDXXXX, where:
- PP: plant code
 - YY: year of manufacture
 - WW: week of manufacture
 - D: weekday of manufacture (Monday = 1)
 - XXXX: Manufacturing rank order of the product in the day, from 0001 to 9999
- Eg: PP171830001 = first product manufactured at plant PP on Wednesday 3 May 2017.
- fr** La date de fabrication du produit est codée PPYYWWDXXXX, avec:
- PP : code usine
 - YY : année de fabrication
 - WW : semaine de fabrication
 - D : jour de fabrication dans la semaine (lundi = 1)
 - XXXX : Numéro d'ordre de fabrication du produit dans le jour, de 0001 à 9999
- Ex : PP171830001 = premier produit fabriqué le mercredi 3 mai 2017 par l'usine PP.
- es** La fecha de fabricación del producto está codificada PPYYWWDXXXX, donde:
- PP: código de la planta
 - YY: año de fabricación
 - WW: semana de fabricación
 - D: día de la semana de fabricación (lunes = 1)
 - XXXX: Orden de fabricación del producto en el día, de 0001 a 9999
- Ej.: PP171830001 = primer producto fabricado en la planta PP el miércoles 3 de mayo de 2017.
- de** Das Herstellungsdatum des Produkts ist folgendermaßen codiert: PPYYWWDXXXX. Wobei:
- PP: Werkscode
 - YY: Herstellungsjahr
 - WW: Herstellungswoche
 - D: Herstellungstag (Montag = 1)
 - XXXX: Herstellungsranfolge des Produkts am Tag, von 0001 bis 9999
- Z. B.: PP171830001 = erstes Produkt, das in Werk PP, am Mittwoch den 3. Mai, im Jahr 2017 gefertigt wurde.
- it** La data di fabbricazione del prodotto è indicata con il codice PPYYWWDXXXX, dove:
- PP: codice stabilimento
 - YY: anno di fabbricazione
 - WW: settimana di fabbricazione
 - D: giorno della settimana in cui il prodotto è stato fabbricato (lunedì = 1)
 - XXXX: Ordine di classificazione produzione del prodotto nel giorno, da 0001 a 9999
- Ad es. PP171830001 = primo prodotto fabbricato presso lo stabilimento PP mercoledì 3 maggio 2017.
- pt** A data de fabrico do produto está sob a forma de código PPYYWWDXXXX, onde:
- PP: código da fábrica
 - YY: ano de fabrico
 - WW: semana de fabrico
 - D: dia da semana de fabrico (Segunda-feira = 1)
 - XXXX: Ordem de classificação de fabrico do produto no dia, de 0001 a 9999
- Ex: PP171830001 = produto fabricado na fábrica PP na quarta-feira, 3 de maio de 2017.
- ru** Дата производства продукта закодирована в формате PPYYWWDXXXX, где:
- PP: код завода
 - YY: год производства
 - WW: неделя производства
 - D: день недели, когда был произведен продукт (понедельник = 1)
 - XXXX: Порядковый производственный номер изделия от 0001 до 9999 (обнуляется ежедневно)
- Пример. PP171830001 = первый продукт, который произведен на заводе PP в среду, 3 мая 2017 года.
- zh** 产品制造日期采用如下代码 PPYYWWDXXXX, 其中:
- PP: 工厂代码
 - YY: 制造年份
 - WW: 第几周制造
 - D: 星期几制造 (星期一 = 1)
 - XXXX: 当天产品的制造次序, 从 0001 到 9999
- 例如: PP171830001 = 第一个产品于 2017 年 5 月 3 日星期三在 PP 工厂制造。

3.5 Radio Frequency Compliance Statement / Déclarations de conformité concernant l'exposition aux radiofréquences / Declaración de conformidad de radiofrecuencia / Konformitätserklärung für Funkanlagen / Dichiarazione sulla conformità alla radiofrequenza / Declaração de conformidade com frequência de rádio / Заявление о соответствии требованиям по радиочастотам / 射频合规声明

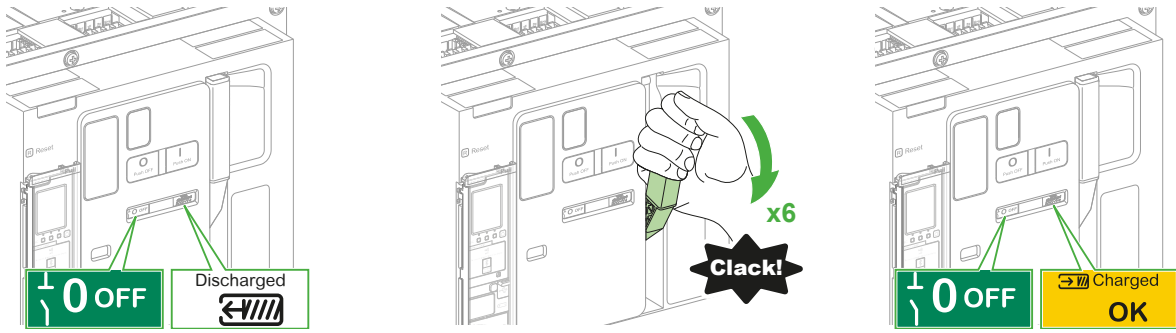
- en** The radio frequency compliance statements for MasterPacT MTZ circuit breakers with MicroLogic X/Xi control unit, according to the requirements of the countries or geographical areas, are gathered together in the document RF Statements shipped with the circuit breaker.
- NOTA:**
The document RF Statements is not shipped with the MasterPacT MTZ devices without MicroLogic X/Xi control unit.
- fr** Les déclarations de conformité concernant l'exposition aux radiofréquences des appareils MasterPacT MTZ avec une unité de contrôle MicroLogic X/Xi, selon les exigences des différents pays et zones géographiques, sont regroupées dans le document RF Statements livré avec le disjoncteur.
- NOTE:**
Le document RF Statements n'est pas livré avec les appareils MasterPacT MTZ sans unité de contrôle MicroLogic X/Xi.
- es** Las declaraciones de conformidad de radiofrecuencia para interruptores automáticos MasterPacT MTZ con unidad de control MicroLogic X/Xi, según los requisitos de los países o las zonas geográficas, se recopilan en el documento RF Statements suministrado con el interruptor automático.
- NOTE:**
El documento RF Statements no se suministra con los dispositivos MasterPacT MTZ sin la unidad de control MicroLogic X/Xi.
- de** Die Konformitätserklärungen für Funkanlagen für die Leistungsschalter der Baureihe MasterPacT MTZ mit einer Steuereinheit des Typs MicroLogic X/Xi gemäß den Anforderungen der jeweiligen Länder bzw. geografischen Regionen wurden im Dokument RF Statements gruppiert, das im Lieferumfang der Leistungsschalter enthalten ist.
- HINWEIS:**
Im Lieferumfang von MasterPacT MTZ-Geräten ohne MicroLogic X/Xi-Steuereinheit ist das Dokument RF Statements nicht enthalten.
- it** Le dichiarazioni sulla conformità alla radiofrequenza per gli interruttori MasterPacT MTZ con unità di controllo MicroLogic X/Xi, in base ai requisiti dei paesi o delle aree geografiche, sono riunite nel documento RF Statements fornito con l'interruttore.
- NOTA:**
Il documento RF Statements non è fornito con i dispositivi MasterPacT MTZ senza unità di controllo MicroLogic X/Xi.
- pt** As declarações de conformidade com frequência de rádio para disjuntores MasterPacT MTZ com unidade de controle MicroLogic X/Xi, de acordo com os requisitos dos países ou áreas geográficas, estão reunidas no documento RF Statements enviado com o disjuntor.
- NOTA:**
O documento RF Statements não é enviado com os dispositivos MasterPacT MTZ sem a unidade de controle MicroLogic X/Xi.
- ru** Заявления о соответствии требованиям по радиочастотам для автоматических выключателей MasterPacT MTZ с блоком управления MicroLogic X/Xi, согласно требованиям стран или географических регионов, собраны в документе RF Statements, поставляемом вместе с автоматическим выключателем.
- ПРИМЕЧАНИЕ:**
Документ RF Statements не поставляется с устройствами MasterPacT MTZ без блока управления MicroLogic X/Xi.
- zh** 带 MicroLogic X/Xi 控制单元的 MasterPacT MTZ 断路器的射频合规声明以相应国家和地区的要求为基准, 共同收录到断路器随附的文档 RF Statements 中。
- 注:**
不带 MicroLogic X/Xi 控制单元的 MasterPacT MTZ 断路器没有随附文档 RF Statements。

4.1 Device Status / Etat de l'appareil / Estado del aparato / Gerätestatus / Stato dispositivo / Estado do dispositivo /
 Состояние аппарата / 设备状态

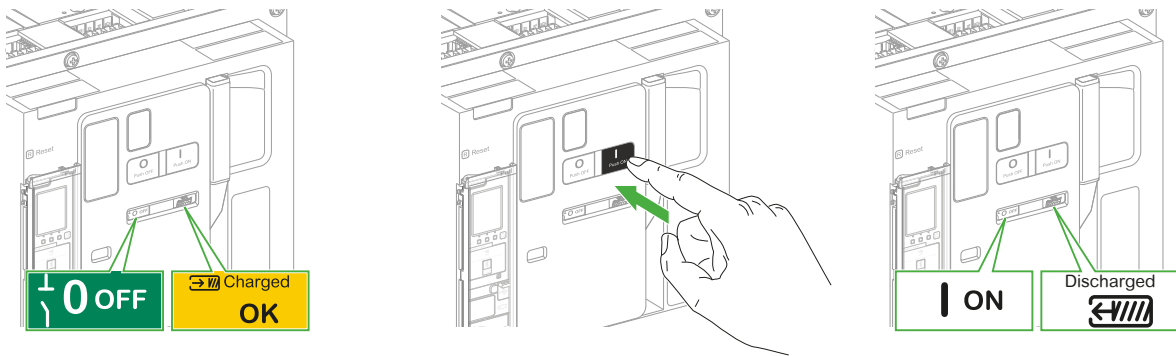
 	<p>en Device is off (main contacts are open), closing spring is discharged</p> <p>fr Appareil ouvert (contacts de puissance ouverts), ressort d'accumulation d'énergie déchargé</p> <p>es El dispositivo está apagado (los contactos principales están abiertos), muelle resorte de cierre descargado</p> <p>de Das Gerät ist aus (Hauptkontakte sind offen), Einschaltfeder ist nicht gespannt</p>	<p>it Il dispositivo è spento (i contatti principali sono aperti), la molla di chiusura è scarica</p> <p>pt Dispositivo desligado (contatos principais abertos), a mola de fechamento está descarregada</p> <p>ru Аппарат выключен (главные контакты разомкнуты), замыкающая пружина не взведена</p> <p>zh 设备关闭 (主触点分断), 合闸弹簧已释能</p>
 	<p>en Device is off (main contacts are open), closing spring is charged. The device is not ready-to-close because at least one of the following conditions is true:</p> <ul style="list-style-type: none"> ● the device has tripped and must be reset ● the MX opening voltage release is energized ● the MN undervoltage release is not energized ● the device is mechanically locked in the open position by using padlock or keylock or by using interlocking cables. <p>fr Appareil ouvert (contacts de puissance ouverts), ressort d'accumulation d'énergie armé. L'appareil n'est pas prêt à fermer en raison d'au moins une des conditions suivantes:</p> <ul style="list-style-type: none"> ● l'appareil a effectué un déclenchement et doit être réarmé ● le déclencheur voltétrique d'ouverture MX est sous tension ● le déclencheur voltétrique à manque de tension MN est hors tension ● l'appareil est verrouillé mécaniquement en position ouverte à l'aide d'un cadenas ou d'une serrure ou par interverrouillage. <p>es El dispositivo está apagado (los contactos principales están abiertos), el muelle resorte de cierre está cargado. El aparato no está preparado para cerrarse porque se cumplen al menos una de las condiciones siguientes:</p> <ul style="list-style-type: none"> ● el aparato se ha disparado y debe rearmarse ● la bobina de apertura MX está activada ● la bobina de mínima tensión MN no está energizada ● el dispositivo está bloqueado mecánicamente en la posición abierta con un candado o una cerradura o mediante cables de interenclavamiento. <p>de Das Gerät ist aus (Hauptkontakte sind offen), Einschaltfeder ist gespannt. Das Gerät ist nicht einschaltbereit, da mindestens eine der folgenden Bedingungen erfüllt ist:</p> <ul style="list-style-type: none"> ● das Gerät wurde ausgelöst und muss zurückgesetzt werden ● der Arbeitsstromauslöser MX ist spannungsführend ● der Unterspannungsauslöser MN ist nicht spannungsführend ● das Gerät ist mithilfe von Vorhängeschloss bzw. Tastensperre oder unter Verwendung von Verriegelungskabeln automatisch in der offenen Position verriegelt. 	<p>it Il dispositivo è spento (i contatti principali sono aperti), la molla di chiusura è carica. Il dispositivo non è pronto alla chiusura in quanto è vera almeno una delle condizioni seguenti:</p> <ul style="list-style-type: none"> ● il dispositivo si è sganciato e deve essere ripristinato ● lo sganciatore voltmetrico di apertura MX è alimentato ● lo sganciatore di minima tensione MN non è alimentato ● Il dispositivo è bloccato meccanicamente nella posizione aperta tramite lucchetto o blocco a chiave o cavi di interblocco. <p>pt Dispositivo desligado (contatos principais abertos), mola de fechamento carregada. O dispositivo não está pronto para fechar porque pelo menos uma das seguintes condições é verdadeira:</p> <ul style="list-style-type: none"> ● o dispositivo disparou e deve ser reiniciado ● a bobina de abertura MX está energizada ● a bobina de mínima tensão MN não está energizada ● o dispositivo é bloqueado mecanicamente na posição aberta quando se utiliza cadeado ou fechadura ou quando se utilizam cabos de interbloqueio. <p>ru Аппарат выключен (главные контакты разомкнуты), замыкающая пружина взведена. Устройство не готово к замыканию, поскольку как минимум одно из указанных ниже условий истинно:</p> <ul style="list-style-type: none"> ● аппарат сработал и должен быть возвращен в исходное состояние ● на независимый расцепитель MX подается питание ● на расцепитель минимального напряжения MN не подается питание ● аппарат механически зафиксирован в разомкнутом положении с помощью замка и (или) навесного замка или блокирующих кабелей. <p>zh 设备关闭 (主触点分断), 合闸弹簧储能。由于以下条件中至少有一项成立, 该设备未处于合闸准备就绪状态:</p> <ul style="list-style-type: none"> ● 设备已脱扣, 必须复位 ● MX 分励线圈已通电 ● MN 欠压线圈未通电 ● 通过使用挂锁/钥匙锁或联锁电缆将该设备机械锁定在分断位置。
 	<p>en Device is off (main contacts are open), closing spring is charged. The device is ready-to-close.</p> <p>fr Appareil ouvert (contacts de puissance ouverts), ressort d'accumulation d'énergie armé. L'appareil est prêt à fermer.</p> <p>es El dispositivo está apagado (los contactos principales están abiertos), el muelle resorte de cierre está cargado. El dispositivo está preparado para el cierre.</p> <p>de Das Gerät ist aus (Hauptkontakte sind offen), Einschaltfeder ist gespannt. Das Gerät ist einschaltbereit.</p>	<p>it Il dispositivo è spento (i contatti principali sono aperti), la molla di chiusura è carica. Il dispositivo è pronto alla chiusura.</p> <p>pt Dispositivo desligado (contatos principais abertos), mola de fechamento carregada. O dispositivo está pronto para encerrar.</p> <p>ru Аппарат выключен (главные контакты разомкнуты), замыкающая пружина взведена. Аппарат готов к замыканию.</p> <p>zh 设备关闭 (主触点分断), 合闸弹簧储能。设备已准备好合闸。</p>
 	<p>en Device is on (main contacts are closed), closing spring is discharged.</p> <p>fr Appareil fermé (contacts de puissance fermés), ressort d'accumulation d'énergie désarmé.</p> <p>es El dispositivo está encendido (los contactos principales están cerrados) y el muelle resorte de cierre está descargado.</p> <p>de Das Gerät ist an (Hauptkontakte sind geschlossen), Einschaltfeder ist nicht gespannt.</p>	<p>it Il dispositivo è acceso (i contatti principali sono chiusi), la molla di chiusura è scarica.</p> <p>pt Dispositivo ligado (contatos principais fechados), mola de fechamento descarregada.</p> <p>ru Аппарат включен (главные контакты замкнуты), замыкающая пружина не взведена.</p> <p>zh 设备开启 (主触点闭合), 合闸弹簧释能。</p>
 	<p>en Device is on (main contacts are closed), closing spring is charged. The device is not ready-to-close because it is already closed.</p> <p>fr Appareil fermé (contacts de puissance fermés), ressort d'accumulation d'énergie chargé, fermeture impossible car l'appareil est déjà fermé.</p> <p>es El dispositivo está encendido (los contactos principales están cerrados) y el muelle resorte de cierre está cargado. El dispositivo no está preparado para cerrar porque ya está cerrado.</p> <p>de Das Gerät ist an (Hauptkontakte sind geschlossen), Einschaltfeder ist gespannt. Das Gerät ist nicht einschaltbereit, da es bereits geschlossen ist.</p>	<p>it Il dispositivo è acceso (i contatti principali sono chiusi) e la molla di chiusura è carica. Il dispositivo non è pronto alla chiusura perché è già chiuso.</p> <p>pt Dispositivo ligado (contatos principais fechados), mola de fechamento carregada. O dispositivo não está pronto para encerrar porque já está encerrado.</p> <p>ru Аппарат включен (главные контакты замкнуты), замыкающая пружина взведена. Аппарат не готов к замыканию, поскольку он уже замкнут.</p> <p>zh 设备开启 (主触点闭合), 合闸弹簧储能。设备尚未准备好合闸, 因为它已经合闸。</p>

4.2 Device Operation / Fonctionnement de l'appareil / Funcionamiento del aparato / Gerätebetrieb /
 Funzionamento dispositivo / Funcionamento do dispositivo / Работа аппарата / 设备操作

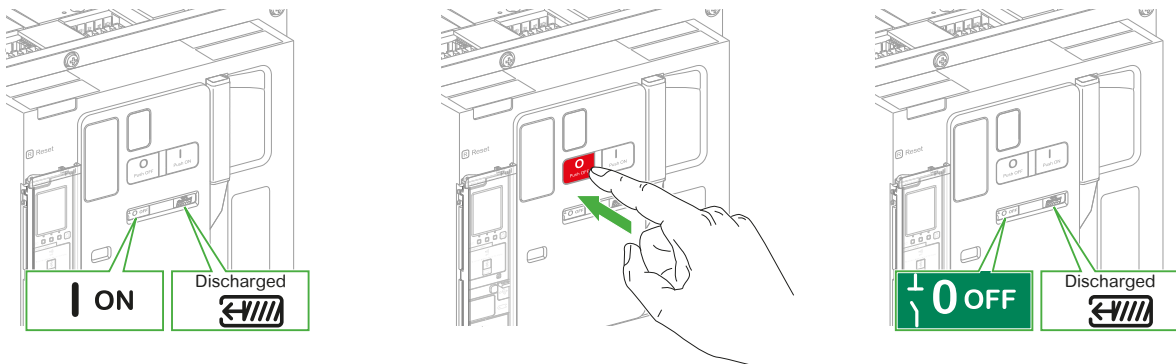
4.2.1 Manual Spring Charging / Chargement manuel du ressort d'accumulation d'énergie / Carga manual de muelle resorte /
 Manuelles Spannen der Feder / Carica molla manuale / Mola manual Carregar / Ручной взвод пружины / 手动弹簧储能



4.2.2 Close Device / Fermeture de l'appareil / Cierre de aparato / Gerät schließen / Chiusura dispositivo / Fechar dispositivo / Замыкание аппарата /
 合闸设备



4.2.3 Open Device / Ouverture de l'appareil / Apertura de aparato / Gerät öffnen / Apertura dispositivo / Abrir dispositivo / Размыкание аппарата /
 分闸设备



⚠ CAUTION / ATTENTION / ATENCIÓN / VORSICHT / ATTENZIONE / CUIDADO / ВНИМАНИЕ / 小心

HAZARD OF CLOSING ON ELECTRICAL FAULT
Do not close the device without first inspecting and, if necessary, repairing the downstream electrical equipment.
Failure to follow these instructions can result in injury or equipment damage.

RISQUE DE REFERMETURE SUR DEF AUT DEFECTIVE
Ne refermez pas l'appareil sans avoir vérifié et éventuellement réparé l'installation électrique aval.
Le fait de ne pas suivre ces instructions peut entraîner une blessure ou endommager l'équipement.

RIESGO DE CIERRE TRAS FALLO ELÉCTRICO
No cierre el aparato sin comprobarlo antes y repare el equipo eléctrico aguas abajo si es necesario.
El incumplimiento de estas instrucciones podría tener como resultado lesiones o provocar daños en el equipo.

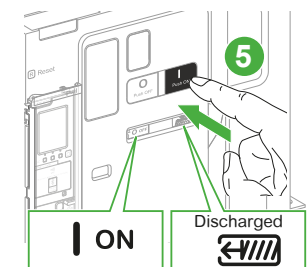
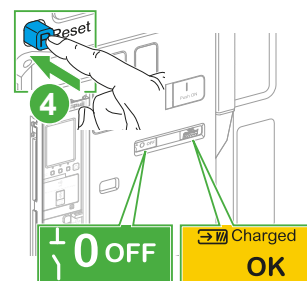
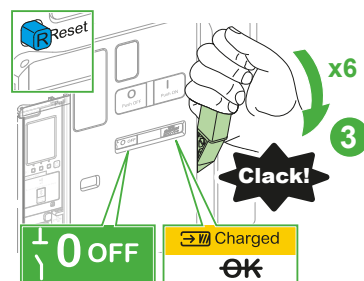
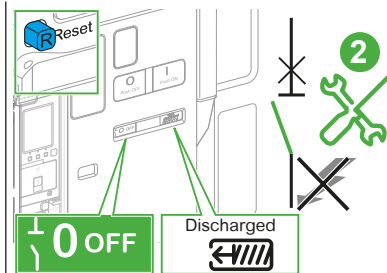
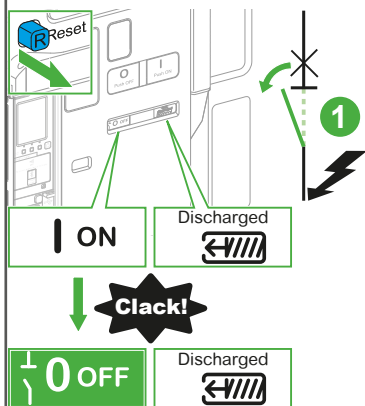
GEFAHR DES SCHLIESSENS BEI ELEKTRISCHEN FEHLER
Schließen Sie das Gerät nicht, ohne es vorher untersucht zu haben und reparieren Sie, wenn nötig, die nachgeschalteten elektrischen Geräte.
Eine Nichtbeachtung dieser Anweisungen kann zu Verletzungen oder Schäden an der Ausrüstung führen.

RISCHIO DI CHIUSURA CON GUASTO ELETTRICO
Non chiudere il dispositivo senza prima ispezionare e, se necessario, riparare l'apparecchiatura elettrica a valle.
Il mancato rispetto di queste istruzioni può provocare infortuni o danni alle apparecchiature.

RISCO DE FECHAMENTO APÓS AVARIA ELÉTRICA
Não feche o dispositivo sem inspecionar e, se necessário, reparar o equipamento elétrico a jusante.
O não cumprimento destas instruções pode resultar em lesões ou danos no equipamento.

ОПАСНОСТЬ ЗАМЫКАНИЯ ПРИ ПОВРЕЖДЕНИИ В ЭЛЕКТРИЧЕСКОЙ ЦЕПИ
Не замыкайте аппарат, не проведя предварительный осмотр электрооборудования ниже по цепи и его ремонт при необходимости.
Несоблюдение данных инструкций может привести к серьезной травме или повреждению оборудования.

电气故障时的合闸 风险
设备合闸之前, 务必 进行检查, 必要时应 修复 下游电气设备。
不遵循上述说明可能导致人身伤害或设备损坏。



- en** Device has tripped.
- fr** Appareil déclenché.
- es** El aparato se ha disparado.
- de** Gerät wurde ausgelöst.
- it** Dispositivo sganciato.
- pt** O dispositivo foi disparado.
- ru** Срабатывание аппарата.
- zh** 设备已脱扣。

- en** Inspect and repair downstream equipment, using proper safety precautions.
- fr** Inspectez et réparez l'équipement en aval en suivant les instructions de sécurité.
- es** Compruebe y repare la instalación aguas abajo teniendo en cuenta las precauciones de seguridad apropiadas.
- de** Untersuchen und reparieren Sie die nachgeschalteten Geräte; unter angemessenen Sicherheitsvorkehrungen.
- it** Ispezionare e riparare l'apparecchiatura a valle, prendendo le adeguate precauzioni di sicurezza.
- pt** Inspeção e repare o equipamento a jusante, utilizando as precauções de segurança adequadas.
- ru** Осмотрите и отремонтируйте оборудование ниже по цепи, применяя необходимые меры техники безопасности.
- zh** 检查并修复下游设备, 采取适当的安全措施。

- en** Reset and reclose the device.
- fr** Réarmez et refermez l'appareil.
- es** Rearme y vuelva a cerrar el aparato.
- de** Setzen Sie das Gerät zurück und schließen Sie es wieder.
- it** Riarmare e richiudere il dispositivo.
- pt** Reinicie e volte a fechar o dispositivo.
- ru** Сбросьте аппарат и замкните его.
- zh** 复位设备并重新合闸。



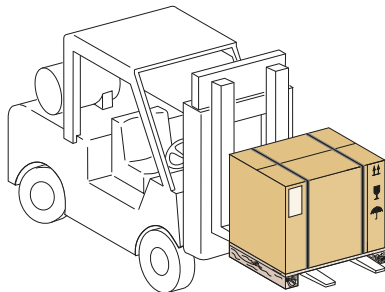
- en** For instructions on operating the device using remote control accessories, refer to the [MasterPacT MTZ2/MTZ3 with MicroLogic X control unit user guide](#).
- it** Per istruzioni sul funzionamento del dispositivo con gli accessori di telecomando, vedere la guida dell'utente di [MasterPacT MTZ2/MTZ3 con unità di controllo MicroLogic X](#).

- fr** Pour des instructions sur le fonctionnement de l'appareil à l'aide des accessoires de contrôle à distance, consultez le guide utilisateur du [MasterPacT MTZ2/MTZ3 avec unité de contrôle MicroLogic X](#).
- pt** Para obter instruções sobre como utilizar o dispositivo utilizando acessórios de controlo remoto, consulte o [manual do utilizador do MasterPacT MTZ2/MTZ3 da unidade de controlo MicroLogic X](#).

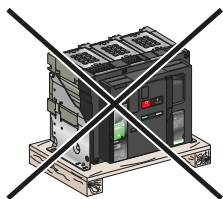
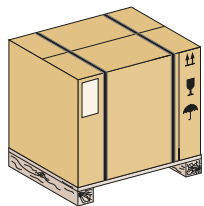
- es** Para obtener instrucciones sobre cómo usar el dispositivo con accesorios de control remoto, consulte la [guía del usuario de MasterPacT MTZ2/MTZ3 con unidad de control MicroLogic X](#).
- ru** Инструкции по эксплуатации устройства с использованием принадлежностей для дистанционного управления см. в руководстве пользователя [MasterPacT MTZ2/MTZ3 с блоком управления MicroLogic X](#).

- de** Anweisungen zur Bedienung des Geräts mit dezentralem Steuerungszubehör finden Sie im [Benutzerhandbuch von MasterPacT MTZ2/MTZ3 mit MicroLogic X-Auslösesystem](#).
- zh** 有关使用远程控制配件操作设备的说明, 请参阅配备 [MicroLogic X 控制单元的 MasterPacT MTZ2/MTZ3 的用户指南](#)。

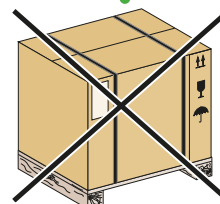
5.1 Using a Forklift / Utilisation d'un chariot-élévateur / Uso de una carretilla elevadora / Verwenden eines Gabelstaplers / Uso di un muletto / Utilizar um empilhador / Использование вилочного погрузчика / 使用叉车



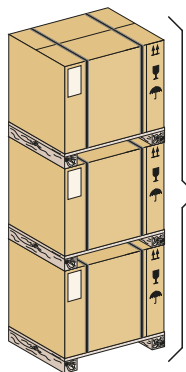
5.2 Storing Device / Stockage de l'appareil / Almacenamiento del aparato / Lagerung des Geräts / Conservazione dispositivo / Armazenar o dispositivo / Хранение аппарата / 儲存设备



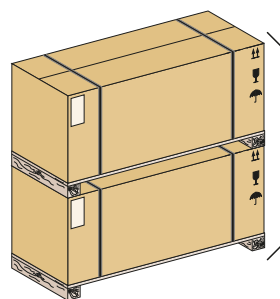
- en** Store device in original shipping carton or other protective weatherproof covering.
- fr** Conservez l'appareil dans son colis d'expédition d'origine ou une autre protection étanche.
- es** Almacene el aparato en su caja original u otras cubiertas de protección impermeables.
- de** Lagern Sie das Gerät in der Originalverpackung oder verwenden Sie eine wetterbeständige Schutzabdeckung.
- it** Conservare il dispositivo nell'imballaggio di spedizione originale o in altra copertura protettiva resistente all'acqua.
- pt** Armazene o dispositivo na embalagem de envio original ou noutra cobertura adequada às condições meteorológicas.
- ru** Храните аппарат в оригинальной картонной упаковке для транспортировки или другой защитной упаковке, устойчивой к атмосферным воздействиям.
- zh** 将设备储存在原装运输箱中, 或使用其他防水保护罩。



- en** Do not store outside.
- fr** Ne le stockez pas en extérieur.
- es** No lo almacene al aire libre.
- de** Lagern Sie das Gerät nicht draußen.
- it** Non conservare all'esterno.
- pt** Não armazene no exterior.
- ru** Хранить только в помещениях.
- zh** 请勿放在室外。

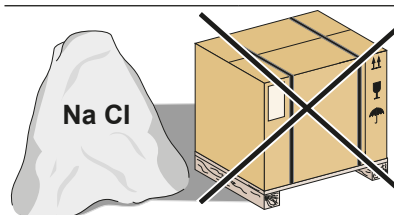


MTZ2



MTZ3

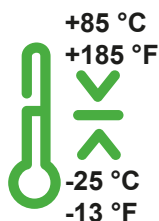
- en** Do not overstack more than two devices.
- fr** N'empilez pas plus de deux appareils.
- es** No apile más de dos dispositivos.
- de** Stapeln Sie nicht mehr als zwei Geräte.
- it** Non sovrapporre più di due dispositivi.
- pt** Não empilhe mais de dois dispositivos.
- ru** Не устанавливайте свыше двух аппаратов друг на друга.
- zh** 设备堆叠数量不得超过两台。



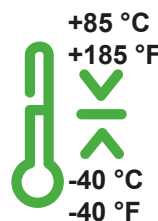
- en** Do not store device in corrosive or salt-air environment.
- fr** Ne stockez pas l'appareil dans un environnement corrosif ou à atmosphère saline.
- es** No almacene el aparato en un ambiente corrosivo o salino.
- de** Lagern Sie das Gerät nicht in korrosiven Umgebungen oder Meeresluft (salzhaltige Luft).

- it** Non conservare il dispositivo in ambienti corrosivi o con atmosfera ad alto contenuto salino.
- pt** Não armazene o dispositivo num ambiente corrosivo ou sujeito a sal e ar.
- ru** Запрещается хранить аппарат в коррозионной среде или в среде с высоким содержанием соли в воздухе.
- zh** 请勿将设备储存在腐蚀性或空气中含有盐的环境中。

- en** Storage temperature
- fr** Température de stockage
- es** Temperatura de almacenamiento
- de** Lagertemperatur
- it** Temperatura di conservazione
- pt** Temperatura de armazenamento
- ru** Температура хранения
- zh** 储存温度

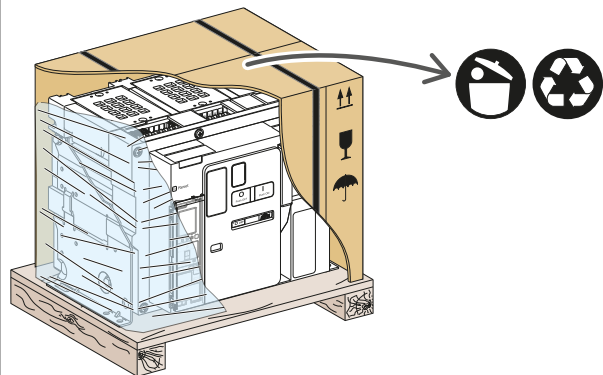


- With MicroLogic control unit
- Avec unité de contrôle MicroLogic
- Con la unidad de control MicroLogic
- Mit MicroLogic Auslösesystem
- Con unità di controllo MicroLogic
- Com a unidade de controle MicroLogic
- С блоком контроля и управления MicroLogic
- 带 MicroLogic 控制单元



- Without MicroLogic control unit
- Sans unité de contrôle MicroLogic
- Sin la unidad de control MicroLogic
- Ohne MicroLogic Auslösesystem
- Senza unità di controllo MicroLogic
- Sem a unidade de controle MicroLogic
- Без блока контроля и управления MicroLogic
- 无 MicroLogic 控制单元

6.1 Remove Packing / Retrait de l'emballage / Retirada del embalaje / Entfernen der Verpackung / Rimuovere l'imballaggio / Remover a embalagem / Распаковка / 拆除包装



en Recycling Packaging

The device packaging materials can be recycled. Please help protect the environment by recycling them in appropriate containers. Thank you for playing your part in protecting the environment.

fr Recyclage de l'emballage

Les matériaux d'emballage sont recyclables. Protégez l'environnement en les recyclant dans les conteneurs appropriés. Merci de contribuer à la protection de l'environnement.

es Reciclaje del embalaje

Los materiales de embalaje del aparato pueden reciclarse. Ayude a proteger el medio ambiente reciclandolos en los contenedores adecuados. Gracias por colaborar en la protección del medio ambiente.

de Recyceln der Verpackung

Das Material der Geräteverpackung kann recycelt werden. Bitte recyceln Sie das Material in den vorgesehenen Wertstoffcontainern und helfen Sie so, die Umwelt zu schützen. Vielen Dank für Ihren Beitrag zum Umweltschutz.

it Riciclo dell'imballaggio

I materiali di imballaggio del dispositivo possono essere riciclati. Proteggere l'ambiente riciclandoli in contenitori appropriati. Grazie per voler fare la propria parte nella protezione dell'ambiente.

pt Reciclar a embalagem

Os materiais de embalagem do dispositivo podem ser reciclados. Ajude a proteger o ambiente, reciclando as embalagens em contentores adequados. Obrigado por proteger o ambiente.

ru Пригодная для переработки упаковка

Материалы, используемые при изготовлении упаковки аппарата, подлежат переработке. Помогите защитить окружающую среду, утилизируя их в соответствующих контейнерах. Спасибо, что принимаете участие в защите окружающей среды.

zh 包装回收

设备包装材料可以回收利用。请用合适的容器进行回收，帮助保护环境。感谢您为保护环境发挥应有的作用。

⚠ DANGER / DANGER / PELIGRO / GEFAHR / PERICOLO / PERIGO / ОПАСНОСТЬ / 危險

HAZARD OF DEVICE FALLING

- Be sure lifting equipment has lifting capacity for the device being lifted.
 - Follow manufacturer's instructions for use of lifting equipment.
 - Wear hard hat, safety shoes and heavy gloves.
- Failure to follow these instructions will result in death or serious injury.**

RISQUE DE CHUTE DE L'APPAREIL

- Assurez-vous que l'appareil de levage a la capacité de levage pour l'appareil à soulever.
 - Suivez les consignes du fabricant lors de l'utilisation de l'appareil de levage.
 - Portez un casque de protection, des chaussures de sécurité et des gants épais.
- Le fait de ne pas suivre ces instructions entraînera des blessures graves, voire mortelles.**

PELIGRO DE CAÍDA DEL DISPOSITIVO

- Asegúrese de que el equipo de elevación tiene la capacidad suficiente para el dispositivo que desea elevar.
 - Para utilizar el equipo de elevación, siga las instrucciones del fabricante.
 - Lleve puestos casco, calzado de seguridad y guantes pesados.
- El incumplimiento de estas instrucciones tendrá como resultado la muerte o lesiones graves.**

GEFAHR DES HERUNTERFALLENS DES GERÄTS

- Stellen Sie sicher, dass das Hebezeug eine ausreichende Tragfähigkeit hat, um das Gerät zu heben.
 - Folgen Sie den Anweisungen des Herstellers bei der Verwendung von Hebezeug.
 - Tragen Sie einen Schutzhelm, Sicherheitsschuhe und dicke Handschuhe.
- Eine Nichtbeachtung dieser Anweisungen hat Tod, schwere Verletzungen oder Schäden an der Ausrüstung zur Folge.**

RISCHIO DI CADUTA DEL DISPOSITIVO

- Verificare che il dispositivo di sollevamento abbia una capacità di sollevamento adatta al dispositivo da sollevare.
 - Seguire le istruzioni del produttore per l'uso dell'apparecchiatura di sollevamento
 - Indossare un casco rigido, scarpe di sicurezza e guanti spessi.
- Il mancato rispetto di queste istruzioni provocherà morte o gravi infortuni.**

PERIGO DE QUEDA DO DISPOSITIVO

- Certifique-se de que o mecanismo elevatório é adequado para o dispositivo que pretende elevar.
 - Siga as instruções do fabricante sobre como utilizar equipamento de elevação.
 - Use um capacete, calçado de segurança e luvas grossas.
- O não cumprimento destas instruções resultará em morte e lesões graves.**

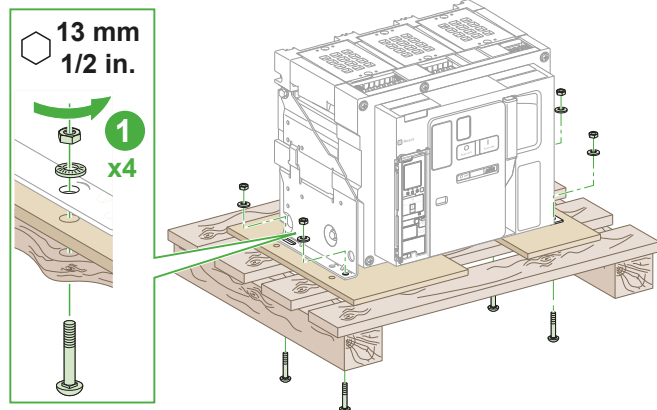
ОПАСНОСТЬ ПАДЕНИЯ УСТРОЙСТВА

- Убедитесь, что подъемное оборудование способно выдержать вес поднимаемого узла.
 - Эксплуатацию подъемного оборудования осуществляйте согласно инструкциям изготовителя.
 - Для выполнения работ надевайте каску, защитную обувь и прочные рукавицы.
- Несоблюдение данных инструкций приводит к смерти или серьезной травме.**

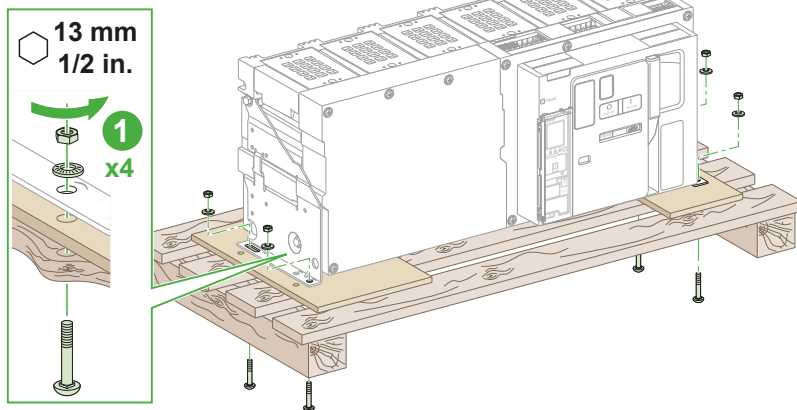
设备坠落风险

- 确保吊装设备有足够的吊装能力来吊起设备。
 - 关于吊装设备的使用，请遵循制造商说明。
 - 穿戴安全帽、安全鞋和厚手套。
- 未按说明操作将导致人身伤亡等严重后果。**

MTZ2 3P/4P



MTZ3 3P/4P



⚠ DANGER / DANGER / PELIGRO / GEFAHR / PERICOLO / PERIGO / ОПАСНОСТЬ / 危險

HAZARD OF DEVICE FALLING

- Be sure lifting equipment has lifting capacity for the device being lifted.
- Follow manufacturer's instructions for use of lifting equipment.
- Wear hard hat, safety shoes and heavy gloves.

Failure to follow these instructions will result in death or serious injury.

RISQUE DE CHUTE DE L'APPAREIL

- Assurez-vous que l'appareil de levage a la capacité de levage pour l'appareil à soulever.

- Suivez les consignes du fabricant lors de l'utilisation de l'appareil de levage.
 - Portez un casque de protection, des chaussures de sécurité et des gants épais.
- Le fait de ne pas suivre ces instructions entraînera des blessures graves, voire mortelles.**

RIESGO DE CAÍDA DEL APARATO

- Asegúrese de que el equipo de elevación tiene la capacidad suficiente para el dispositivo que desea elevar.

- Para utilizar el equipo de elevación, siga las instrucciones del fabricante.
 - Lleve puestos casco, calzado de seguridad y guantes pesados.
- El incumplimiento de estas instrucciones tendrá como resultado la muerte o lesiones graves.**

GEFAHR DES FALLENS DES GERÄTS

- Stellen Sie sicher, dass das Hebezeug eine ausreichende Tragfähigkeit hat, um das Gerät zu heben.

- Folgen Sie den Anweisungen des Herstellers bei der Verwendung von Hebezeug.
 - Tragen Sie einen Schutzhelm, Sicherheitsschuhe und dicke Handschuhe.
- Eine Nichtbeachtung dieser Anweisungen hat Tod, schwere Verletzungen oder Schäden an der Ausrüstung zur Folge.**

PERICOLO DI CADUTA DEL DISPOSITIVO

- Verificare che il dispositivo di sollevamento abbia una capacità di sollevamento adatta al dispositivo da sollevare.

- Seguire le istruzioni del produttore per l'uso dell'apparecchiatura di sollevamento
- Indossare un casco rigido, scarpe di sicurezza e guanti spessi.

Il mancato rispetto di queste istruzioni provocherà morte o gravi infortuni.

PERIGO DE QUEDA DO DISPOSITIVO

- Certifique-se de que o mecanismo elevatório é adequado para o dispositivo que pretende elevar.

- Siga as instruções do fabricante sobre como utilizar equipamento de elevação.
- Use um capacete, calçado de segurança e luvas grossas.

O não cumprimento destas instruções resultará em morte e lesões graves.

ОПАСНОСТЬ ПАДЕНИЯ УСТРОЙСТВА

- Убедитесь, что подъемное оборудование способно выдержать вес поднимаемого узла.

- Эксплуатацию подъемного оборудования осуществляйте согласно инструкциям изготовителя.
- Для выполнения работ надевайте каску, защитную обувь и прочные рукавицы.

Несоблюдение данных инструкций приводит к смерти или серьезной травме.



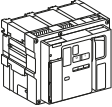
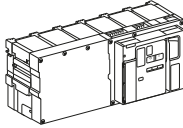
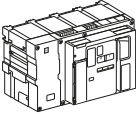
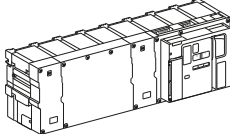
设备掉落风险

- 确保吊装设备有足够的吊装能力来吊起设备。

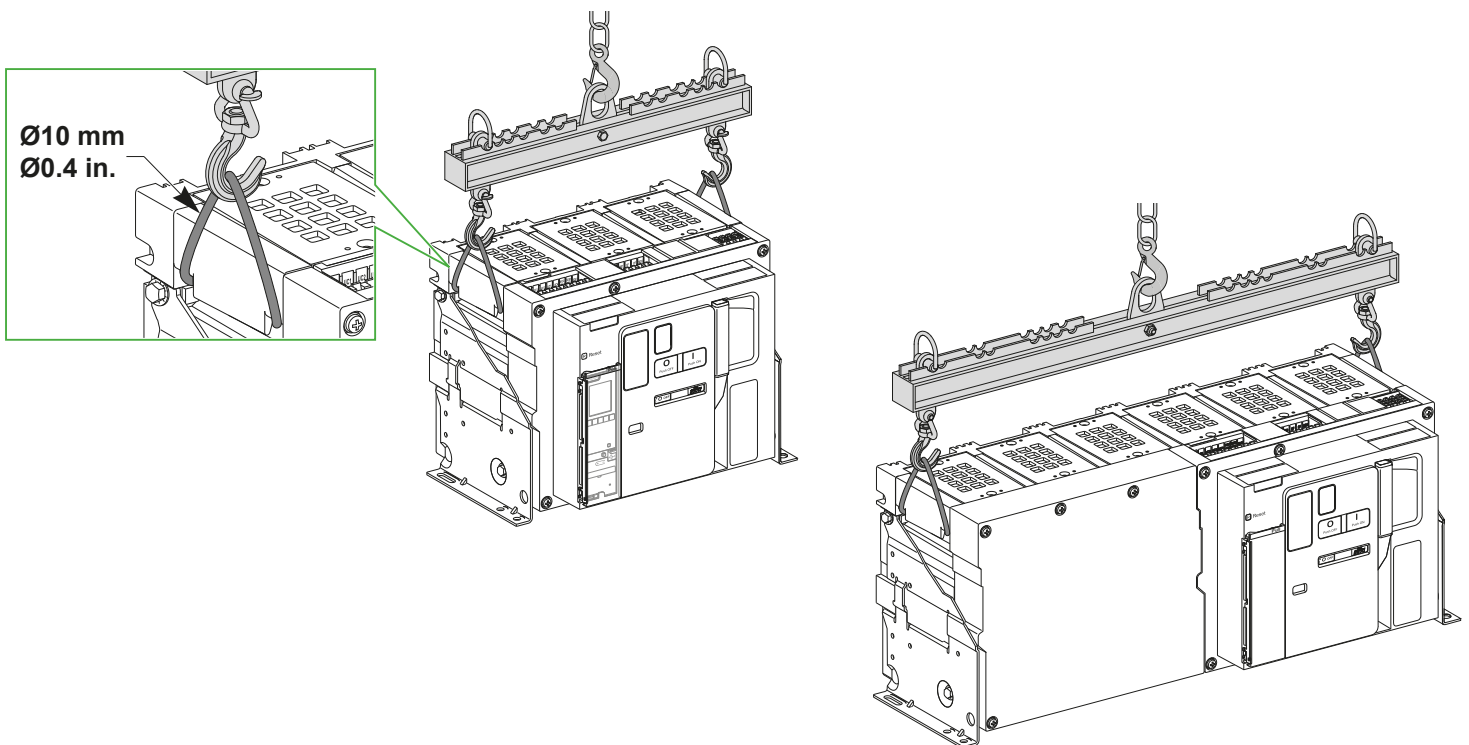
- 关于吊装设备的使用, 请遵循制造商说明。
- 穿戴安全帽、安全鞋和厚手套。

未按说明操作将导致人身伤亡等严重后果。

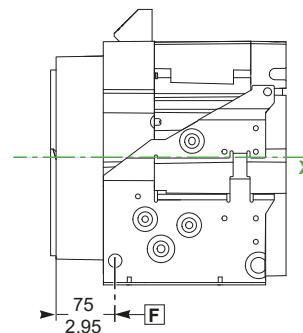
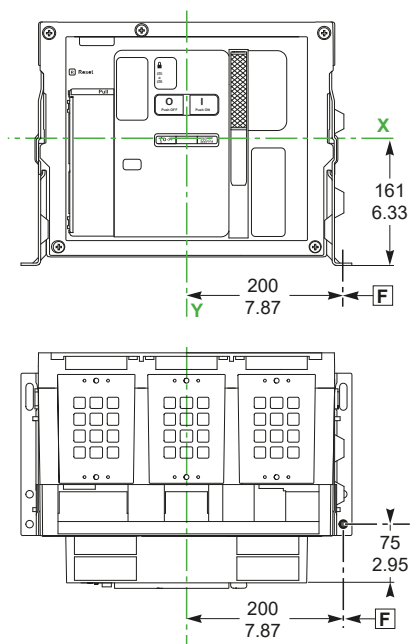
7.1 Weights / Poids / Pesos / Gewichte / Masse / Pesos / Macca / 重量

	MTZ2		MTZ3	
3P		50 kg 110 lbs		120 kg 265 lbs
4P		65 kg 143 lbs		160 kg 353 lbs

7.2 Lifting Device / Levage de l'appareil / Elevación de aparato / Heben des Geräts / Sollevamento dispositivo / Mecanismo elevatório / Подъем аппарата / 吊装设备



8.1 Datum / Référence de fixation / Punto de referencia / Festpunkt / Dato / Referência / Точка отсчета / 数据

mm
in.

- en** [F]: Datum, position of device mounting hole.
X and Y are the symmetry planes for a 3-pole device.
- fr** [F]: Référence de fixation, trou de montage de l'appareil.
Les références X et Y symbolisent les plans de symétrie de l'appareil 3 pôles.
- es** [F]: Posición del orificio de montaje del aparato.
X e Y son los planos de simetría de un dispositivo de 3 polos.
- de** [F]: Position der vorderseitigen Montagebohrung.
X und Y bilden die Symmetrieebene für ein 3-poliges Gerät.

- it** [F]: Posizione del foro di montaggio dispositivo.
X e Y sono i piani di simmetria per un dispositivo tripolare.
- pt** [F]: Posição do orifício de montagem do dispositivo.
X e Y representam os planos de simetria de um dispositivo de 3 polos.
- ru** [F]: Расположение монтажного отверстия для аппарата.
X и Y являются плоскостями симметрии для 3-полюсного аппарата.
- zh** [F]: 设备安装孔位置。
X 和 Y 是 3 极断路器的对称平面。

8.2 Clearance Distances / Distances d'isolement / Distancias de separación / Abstände / Distanze / Distâncias de folga / Воздушные зазоры / 间距

⚠ DANGER / DANGER / PELIGRO / GEFAHR / PERICOLO / PERIGO / ОПАСНОСТЬ / 危險

HAZARD OF ELECTRIC SHOCK, EXPLOSION OR ARC FLASH

Clearance distances requirements must be met for proper operation of the equipment.

Failure to follow these instructions will result in death or serious injury.

RISQUE D'ÉLECTROCUTION, D'EXPLOSION OU D'ÉCLAIR D'ARC ÉLECTRIQUE

Les distances d'isolement doivent être respectées pour le bon fonctionnement de l'équipement.

Le fait de ne pas suivre ces instructions entrainera des blessures graves, voire mortelles.

PELIGRO DE DESCARGA ELÉCTRICA, EXPLOSIÓN O DESTELLO POR ARQUEO

Para que el equipo funcione correctamente, deben cumplirse los requisitos de distancia de seguridad.

El incumplimiento de estas instrucciones tendrá como resultado la muerte o lesiones graves.

GEFAHR VON ELEKTRISCHEM SCHLAG, EXPLOSION ODER LICHTBOGEN

Es müssen die erforderlichen Sicherheitsabstände eingehalten werden, damit der ordnungsgemäße Betrieb der Geräte gewährleistet werden kann.

Eine Nichtbeachtung dieser Anweisungen hat Tod, schwere Verletzungen oder Schäden an der Ausrüstung zur Folge.

RISCHIO DI FOLGORAZIONE, ESPLOSIONI O ARCO ELETTRICO

Rispettare i requisiti per la distanza di sicurezza per il corretto funzionamento dell'apparecchiatura.

Il mancato rispetto di queste istruzioni provocherà morte o gravi infortuni.

RISCO DE ELECTROCUSSÃO, DE EXPLOSÃO, OU DE ARCO ELÉCTRICO

Os requisitos de distância de segurança devem ser atendidos para que o equipamento funcione adequadamente.

O não cumprimento destas instruções resultará em morte e lesões graves.

ОПАСНОСТЬ ПОРАЖЕНИЯ ЭЛЕКТРИЧЕСКИМ ТОКОМ, ВЗРЫВА ИЛИ ВОЗНИКНОВЕНИЯ ДУГИ

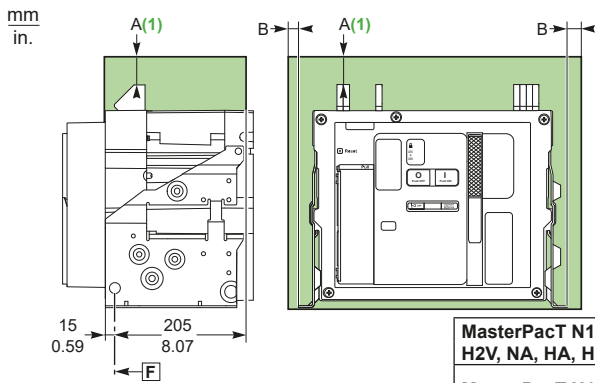
Требования к безопасному зазору следует соблюдать для обеспечения надлежащей работы оборудования.

Несоблюдение данных инструкций приводит к смерти или серьезной травме.

电击、爆炸或弧闪的危险

为确保设备正常工作，必须满足安全间隙要求。

未按说明操作将导致人身伤亡等严重后果。



MasterPacT N1, H1, H2, H2V, NA, HA, HF, HH	mm	0	0	0	0	100	60
	in.	0	0	0	0	3.93	2.36
MasterPacT H10, HA10	mm	20	0	80	10	320	100
	in.	0.78	0	3.14	0.39	12.59	3.93

en Insulated parts	en Metal parts	en Energized parts
fr Pièces isolées	fr Pièces métalliques	fr Pièces sous tension
es Partes aisladas	es Partes metálicas	es Partes bajo tensión
de Isolierte Teile	de Metallteile	de Spannungsführende Teile
it Parti isolate	it Parti metalliche	it Parti sotto tensione
pt Peças isoladas	pt Peças metálicas	pt Peças energizadas
ru Изолированные детали	ru Металлические детали	ru Детали под напряжением
zh 绝缘部件	zh 金属部件	zh 带电部件

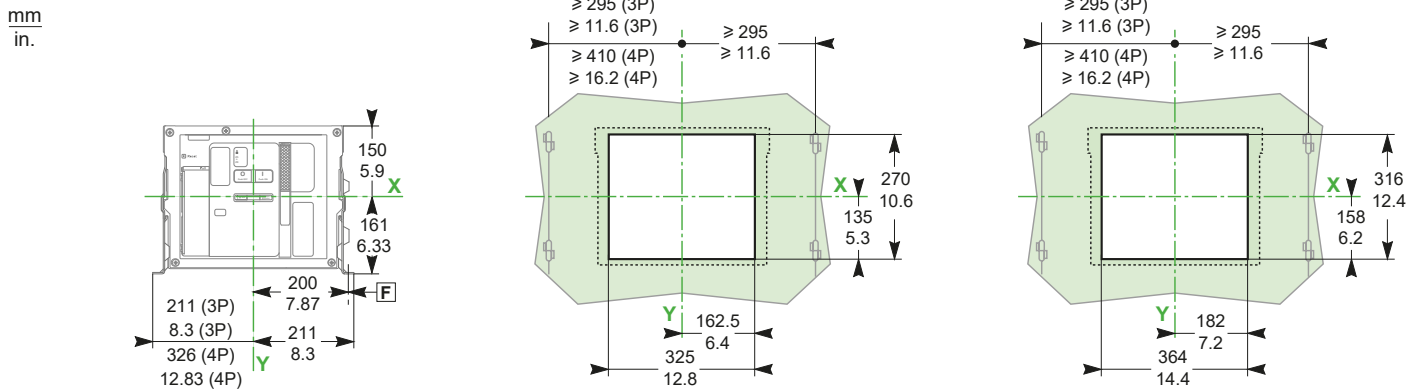
- en** (1) An overhead clearance A of 110 mm (4.33 in.) is required to remove the arc chutes. An overhead clearance A of 20 mm (0.79 in.) is required to remove the terminal block.
- fr** (1) L'extraction des chambres de coupure nécessite un espace disponible A de 110 mm (4.33 in.). L'extraction des borniers fils fins nécessite un espace disponible A de 20 mm (0.79 in.).
- es** (1) Es necesaria una distancia de seguridad superior A de 110 mm (4.33 in) para extraer las cámaras de corte. Es necesaria una distancia de seguridad superior A de 20 mm (0.79 in) para extraer el bornero.
- de** (1) Eine Überkopfhöhe A von 110 mm (4,33 in.) wird zur Entfernung der Lichtbogenlöschkammern benötigt. Eine Überkopfhöhe A von 20 mm (0,79 in.) wird zur Entfernung der Klemmleiste benötigt.

- it** (1) Uno spazio libero sovrastante A di 110 mm (4.33 in.) è richiesto per rimuovere le camere di interruzione. Uno spazio libero sovrastante A di 20 mm (0.79 in.) è richiesto per rimuovere la morsetteria.
- pt** (1) É necessário um espaço livre superior A de 110 mm (4,33 polegadas) para remover as câmaras de extinção de arco. É necessário um espaço livre superior A de 20 mm (0,79 polegadas) para remover o bloco de terminais.
- ru** (1) Верхний зазор A 110 мм (4,33 дюйма) необходим для демонтажа дугогасительных камер. Верхний зазор A 20 мм (0,79 дюйма) необходим для демонтажа клеммника.
- zh** (1) 需要 110 mm (4.33 in.) 的净空高度 A 以便拆除灭弧栅。需要 20 mm (0.79 in.) 的净空高度 A 以便拆除端子板。

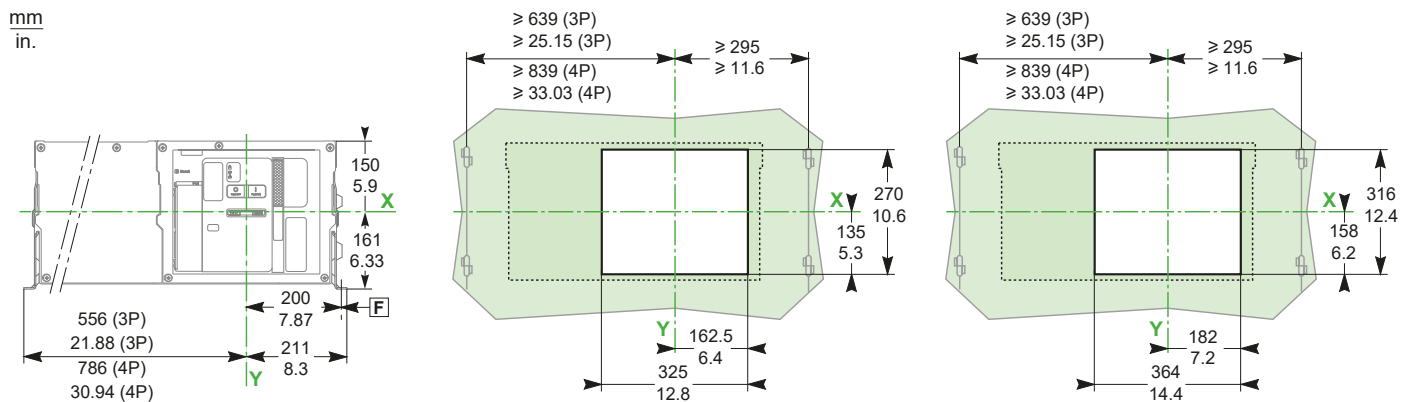
8.3 Door Cutout / Découpe de la porte / Orificio de la puerta / Türausschnitt / Ritaglio porta / Corte de porta / Вырез под дверь / 门开孔



MT22 3P/4P



MT23 3P/4P



⚠️ DANGER / DANGER / PELIGRO / GEFAHR / PERICOLO / PERIGO / ОПАСНОСТЬ / 危險

HAZARD OF ELECTRIC SHOCK, EXPLOSION OR ARC FLASH

- Apply appropriate personal protective equipment (PPE) and follow safe electrical work practices. See NFPA 70E, CSA Z462, NOM-029-STPS or local equivalent.
 - This equipment must only be installed and serviced by qualified electrical personnel.
 - Turn off all power supplying this equipment before working on or inside equipment.
 - Always use a properly rated voltage sensing device to confirm power is off.
 - Put back all devices, doors, and covers before turning on power to this equipment.
 - Beware of potential hazards, and carefully inspect the work area for tools and objects that may have been left inside the equipment.
- Failure to follow these instructions will result in death or serious injury.**

RISQUE D'ÉLECTROCUTION, D'EXPLOSION OU D'ÉCLAIR D'ARC ÉLECTRIQUE

- Portez un équipement de protection individuel (EPI) adapté et respectez les consignes de sécurité électrique courantes. Reportez-vous aux normes NFPA 70E, CSA Z462, NOM-029-STPS ou aux codes locaux en vigueur.
 - Seul un personnel qualifié doit effectuer l'installation et l'entretien de cet équipement.
 - Débranchez toutes les sources d'alimentation de cet équipement avant d'effectuer toute opération interne ou externe sur celui-ci.
 - Utilisez toujours un dispositif de détection de tension ayant une valeur nominale appropriée pour vous assurer que l'alimentation est coupée.
 - Remplacez tous les dispositifs, les portes et les capots avant de mettre l'équipement sous tension.
 - Faites attention aux dangers potentiels et inspectez attentivement la zone de travail pour vous assurer qu'aucun outil ou objet n'est resté à l'intérieur de l'équipement.
- Le fait de ne pas suivre ces instructions entraînera des blessures graves, voire mortelles.**

PELIGRO DE DESCARGA ELÉCTRICA, EXPLOSIÓN O DESTELLO POR ARQUEO

- Utilice equipo de protección personal (EPP) apropiado y siga las prácticas de seguridad eléctricas establecidas. Consulte las normas NFPA 70E, CSA Z462, NOM-029-STPS u otros códigos locales correspondientes.
 - Solamente el personal eléctrico calificado deberá instalar y prestar servicio de mantenimiento a este equipo.
 - Desconecte todas las fuentes de alimentación del equipo antes de realizar cualquier trabajo en él.
 - Siempre utilice un dispositivo detector de tensión nominal adecuado para confirmar la desenergización del equipo.
 - Vuelva a colocar todos los dispositivos, las puertas y las cubiertas antes de volver a energizar el equipo.
 - Tenga cuidado con los riesgos potenciales, e inspeccione cuidadosamente la zona de trabajo para comprobar si han quedado herramientas y objetos dentro del equipo.
- El incumplimiento de estas instrucciones tendrá como resultado la muerte o lesiones graves.**

GEFAHR VON ELEKTRISCHEM SCHLAG, EXPLOSION ODER LICHTBOGEN

- Tragen Sie persönliche Schutzausrüstung (PSA) und befolgen Sie sichere Verfahren im Umgang mit Elektrogeräten. Siehe NFPA 70E, CSA Z462, NOM-029-STPS oder lokale Entsprechung.
 - Diese Geräte dürfen nur von qualifizierten Elektrikern installiert und gewartet werden.
 - Schalten Sie vor Arbeiten am bzw. 2 im Innern des Geräts die gesamte Spannungsversorgung ab.
 - Verwenden Sie für die Prüfung vorhandener Spannung stets einen Spannungsfühler mit zutreffender Bemessungsspannung.
 - Bringen Sie alle Vorrichtungen, Türen und Abdeckungen wieder an, bevor Sie das Gerät einschalten.
 - Beachten Sie potenzielle Gefahren, und überprüfen Sie den Arbeitsbereich auf Werkzeuge und andere Gegenstände, die sich möglicherweise noch in der Anlage befinden.
- Eine Nichtbeachtung dieser Anweisungen hat Tod, schwere Verletzungen oder Schäden an der Ausrüstung zur Folge.**

RISCHIO DI FOLGORAZIONE, ESPLOSIONI O ARCO ELETTRICO

- Utilizzare dispositivi di protezione individuale (DPI) idonei e adottare misure di sicurezza adeguate per lavori elettrici. Vedere le normative NFPA 70E, CSA Z462, NOM-029-STPS o le norme equivalenti nel paese di installazione.
 - Installazione e manutenzione di questa apparecchiatura si devono affidare solo ad elettricisti qualificati.
 - Prima di lavorare con l'apparecchiatura o al suo interno isolare completamente l'alimentazione elettrica.
 - Per verificare che l'alimentazione sia isolata usare sempre un rilevatore di tensione correttamente tarato.
 - Sostituire dispositivi, sportelli e coperture prima di riaccendere l'alimentazione dell'apparecchiatura.
 - Prestare attenzione a potenziali pericoli e ispezionare con attenzione l'area di lavoro per assicurarsi di non aver dimenticato utensili o altri oggetti all'interno dell'apparecchiatura.
- Il mancato rispetto di queste istruzioni provocherà morte o gravi infortuni.**

RISCO DE ELECTROCUSSÃO, DE EXPLOÇÃO, OU DE ARCO ELÉCTRICO

- Utilize equipamento de protecção pessoal (PPE) e siga os métodos de segurança eléctrica. Consulte NFPA 70E, CSA Z462, NOM-029-STPS ou o equivalente local.
 - A instalação e manutenção deste equipamento só devem ser efectuadas por electricistas qualificados.
 - Desligue todas as fontes de alimentação deste equipamento antes de trabalhar no equipamento ou no seu interior.
 - Utilize sempre um dispositivo de detecção da tensão nominal adequada para confirmar se a alimentação está desligada.
 - Substitua todos os dispositivos, portas e tampas antes de ligar a alimentação deste equipamento.
 - Esteja atento a potenciais perigos e inspeccione cuidadosamente a área de trabalho para se assegurar que não foram deixadas ferramentas e objectos no interior do equipamento.
- O não cumprimento destas instruções resultará em morte e lesões graves.**

ОПАСНОСТЬ ПОРАЖЕНИЯ ЭЛЕКТРИЧЕСКИМ ТОКОМ, ВЗРЫВА ИЛИ ВОЗНИКНОВЕНИЯ ДУГИ

- Используйте подходящие средства индивидуальной защиты (СИЗ) и соблюдайте технику безопасности при электротехнических работах. См. NFPA 70E, CSA Z462, NOM-029-STPS или местный эквивалентный стандарт.
 - Данное оборудование могут устанавливать и обслуживать только квалифицированные электрики.
 - Отключите питание до начала работы снаружи или внутри оборудования.
 - Всегда пользуйтесь надлежащим датчиком номинального напряжения для определения отсутствия питания.
 - Установите обратно все устройства, дверцы и крышки перед включением питания данного оборудования.
 - Избегайте потенциальных опасностей, внимательно осмотрите рабочую область на наличие инструментов и предметов, которые могли остаться внутри оборудования.
- Несоблюдение данных инструкций приводит к смерти или серьезной травме.**

电击、爆炸或弧闪的危险

- 采用适当的个人防护设备 (PPE) 并遵循电气作业安全守则。请参阅 NFPA 70E, CSA Z462, NOM-029-STPS 或当地对应的标准。
 - 只有具备相应资质的电气人员才能安装和维修该设备。
 - 在该设备表面或内部工作之前, 请关闭设备的全部电源。
 - 确保使用合适的额定电压传感器确认电源已关闭。
 - 装回所有设备、门和盖, 然后再打开该设备的电源。
 - 注意潜在危险, 仔细检查作业区, 以免将工具和物件遗忘在设备内部。
- 未按说明操作将导致人身伤亡等严重后果。**

- en**
1. Turn off all power supplying this equipment before working on or inside equipment.
 2. Use a properly-rated voltage sensing device to confirm power is off.
 3. Turn off or trip circuit breaker before installation. Make sure the circuit breaker is in the open (O) position and spring is discharged.

- fr**
1. Débranchez toutes les sources d'alimentation de cet équipement avant d'effectuer toute opération interne ou externe sur celui-ci.
 2. Utilisez un dispositif de détection de tension ayant une valeur nominale appropriée pour vous assurer que l'alimentation est coupée.
 3. Mettez le disjoncteur en position ouverte ou déclenchée avant l'installation. Assurez-vous que le disjoncteur est ouvert (O) et que le ressort est déchargé.

- es**
1. Antes de trabajar con el equipo o en su interior, desactive la alimentación de este.
 2. Utilice un dispositivo de detección de tensión de capacidad adecuada para confirmar la ausencia de alimentación eléctrica.
 3. Desconecte o dispare el interruptor automático antes de la instalación. Asegúrese de que el interruptor automático se encuentre en la posición abierta (O) y que el resorte esté descargado.

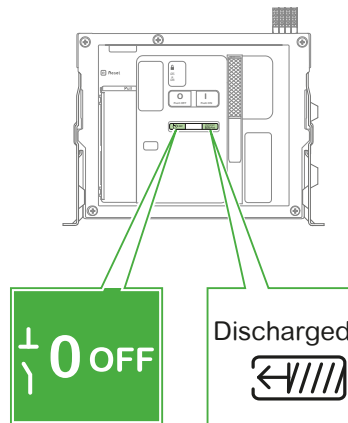
- de**
1. Schalten Sie vor Arbeiten im oder am Gerät die Spannungszufuhr des Geräts vollständig aus.
 2. Verwenden Sie ein Spannungsmessgerät mit geeigneter Bemessungsspannung, um sicherzustellen, dass keine Spannung mehr anliegt.
 3. Schalten bzw. lösen Sie den Leistungsschalter vor der Installation aus. Stellen Sie sicher, dass sich der Leistungsschalter in der geöffneten Position (O) befindet und die Feder entspannt ist.

- it**
1. Mettere fuori tensione questa apparecchiatura prima di intervenire sulla stessa o al suo interno.
 2. Utilizzare un dispositivo di rilevamento di tensione di capacità adeguata per confermare l'assenza di alimentazione.
 3. Spegnerne o far scattare il sezionatore prima dell'installazione. Accertarsi che il sezionatore sia in posizione aperta (O) e che la molla d'innescò sia scarica.

- pt**
1. Desligue toda a alimentação que fornece este equipamento antes de trabalhar no exterior ou interior do equipamento.
 2. Utilize um dispositivo de detecção de tensão com um valor nominal adequado para confirmar se a alimentação está desligada.
 3. Desligue ou ligue o disjuntor antes de efectuar a instalação. Certifique-se de que o disjuntor está na posição aberta (O) e que a mola está descarregada.

- ru**
1. Перед выполнением работ на оборудовании или внутри него выключите все источники питания оборудования.
 2. Используйте обладающий характеристиками датчик напряжения для проверки отключения электропитания.
 3. Перед началом монтажа выключите или отключите автоматический выключатель. Убедитесь, что автоматический выключатель находится в разомкнутом (O) положении и что пружина не взведена.

- zh**
1. 在此设备上或其内部 作业之前, 请先关闭该设备的所有电源。
 2. 使用适当的额定电压传感器确认电源 已关闭。
 3. 进行安装之前, 关闭或者使断路器跳 闸。 确保断路器处于开路 (O) 位置, 且弹簧已放电。



10 Secure Device / Fixation de l'appareil / Fijación del aparato / Sichern des Geräts / Fissaggio dispositivo / Fixação do dispositivo / Закрепление аппарата / 安全设备

NOTICE / AVIS / AVISO / HINWEIS / AVVISO / AVISO / УВЕДОМЛЕНИЕ / 注意

HAZARD OF EQUIPMENT DAMAGE
The mounting plane must be perfectly flat (tolerance on support flatness: 2 mm [0.08 in.]).
Failure to follow these instructions can result in equipment damage.

RISQUE DE DOMMAGES MATÉRIELS
Le plan de fixation doit être d'une parfaite planéité (tolérance sur planéité : 2 mm (0.08 in.)).
Le fait de ne pas suivre ces instructions peut endommager l'équipement.

PELIGRO DE DAÑO AL EQUIPO
El plano de montaje debe ser totalmente horizontal (tolerancia de planicidad para el montaje: 2 mm (0.08 in.)).
El incumplimiento de estas instrucciones podría provocar daños en el equipo.

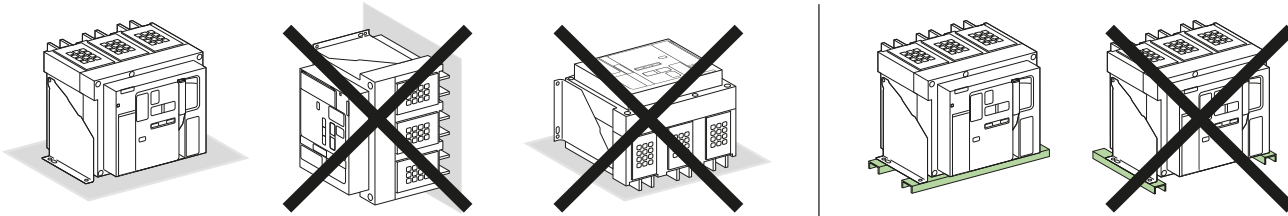
GEFAHR EINER BESCHÄDIGUNG DES GERÄTS
Die Montageebene muss vollkommen eben sein (Toleranz der Unterstützungsebenheit: 2 mm (0,08 in.)).
Eine Nichtbeachtung dieser Anweisungen kann zu Schäden an der Ausrüstung führen.

PERICOLO DI DANNEGGIAMENTO DELL'APPARECCHIATURA
Il piano di montaggio deve essere perfettamente livellato (tolleranza su supporto piano: 2 mm (0.08 in.)).
Il mancato rispetto di queste istruzioni può provocare danni alle apparecchiature.

RISCO DE DANOS NO EQUIPAMENTO
A superfície de montagem deve estar totalmente plana (tolerância da planura de apoio: 2 mm (0.08 in.)).
O não cumprimento destas instruções pode resultar em danos no equipamento.

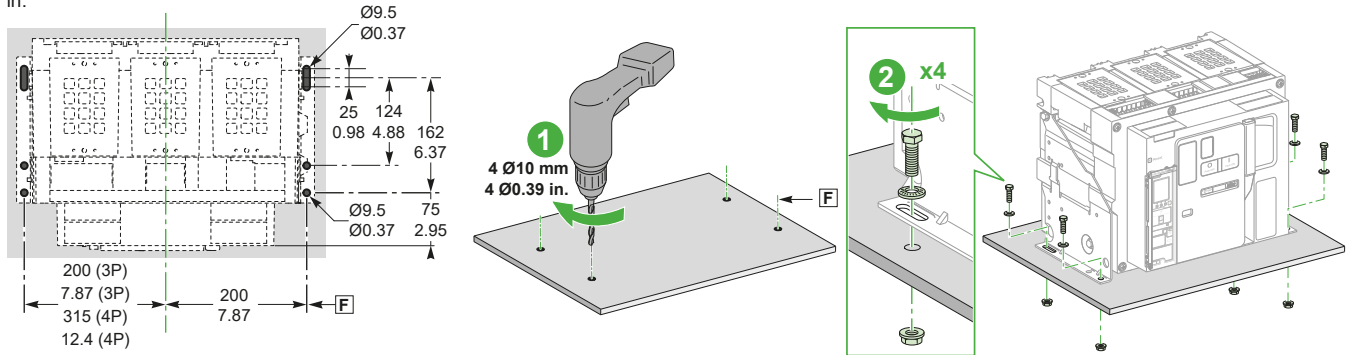
ОПАСНОСТЬ ПОВРЕЖДЕНИЯ ОБОРУДОВАНИЯ
Монтажная поверхность должна быть идеально плоской (допустимое отклонение от плоскостности опор: 2 мм (0,08 дюйма)).
Несоблюдение данных инструкций может привести к повреждению оборудования.

可能有设备损坏的风险
安装平面必须十分平坦 (支架平坦度公差: 2 mm (0.08 in.)).
未按说明操作将导致人员伤亡等严重后果。



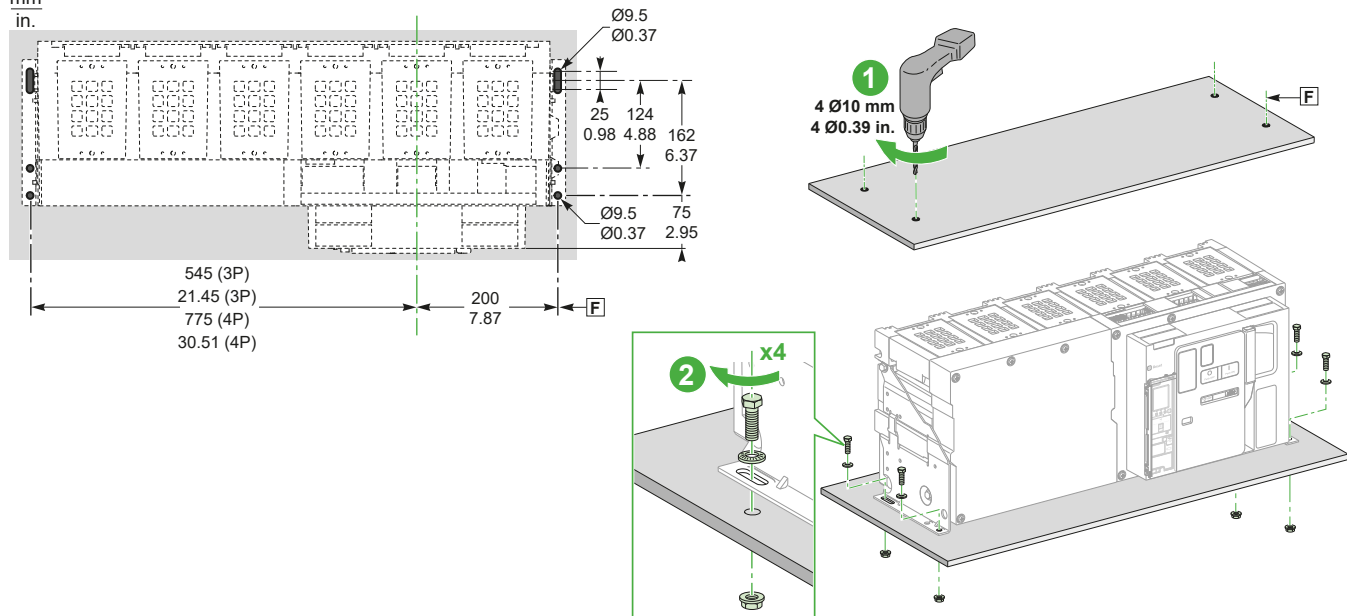
10.1 Mounting on Base Plate or Rails / Montage sur platine ou sur rails / Montaje en placa base o en rieles / Montage auf einer Grundplatte oder Schienen / Montaggio su piastra base o guide / Montagem em placa de base ou trilhos / Монтаж на опорной плите или рейках / 安装在底板或轨道上

mm
in.



10.2 Mounting on Uprights or on Backplate / Montage sur montants ou panneau / Montaje en vertical o en placa trasera / Montage auf vertikalen Flächen oder der Rückplatte / Montaggio in verticale o su piastra posteriore / Montagem em verticais ou placas traseiras / Монтаж на вертикальных опорах или крепежной пластине / 安装在立柱或背板上

mm
in.



10.3 Earthing Device / Mise à la terre de l'appareil / Dispositivo de puesta a tierra / Erden des Geräts / Messa a terra del dispositivo / Dispositivo de ligação à terra / Заземление аппарата / 接地设备

en If the device includes the KMT earthing kit, and if the mounting plane is not connected to earth, you must connect the right side plate of the device to the earth protection circuit using a conductor with an appropriate section, in accordance with IEC 61439-1, section 10.5.2.

fr Si l'appareil est équipé du kit de mise à la terre KMT et si le plan de fixation de l'appareil n'est pas relié à la terre, il faut raccorder le flasque droit de l'appareil au circuit de protection (PE) par l'intermédiaire d'un câble de section approprié, en conformité au chapitre 10.5.2 de la norme IEC 61439-1.

es Si el aparato incluye el kit de puesta a tierra KMT y si el plano de montaje no está puesto a tierra, debe conectar la placa lateral derecha del aparato al circuito de tierra de protección mediante un conductor de la sección adecuada, según la norma IEC 61439-1, sección 10.5.2.

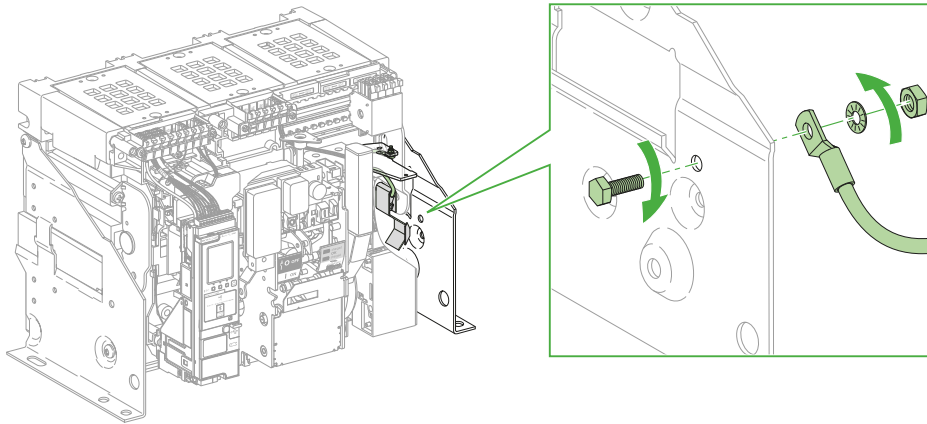
de Wenn das Gerät einen KMT-Erdungssatz hat und die Montageebene nicht mit der Erde verbunden ist, müssen Sie die rechte Seite der Geräteplatte gemäß IEC 61439-1, Abschnitt 10.5.2 mithilfe eines Leiters mit angemessenem Durchmesser mit der Erdschlussschutzschaltung verbinden.

it Se il dispositivo comprende il kit di messa a terra KMT e se il piano di montaggio non è collegato alla terra, è necessario collegare la piastra laterale destra del dispositivo al circuito di protezione terra mediante un conduttore con una sezione appropriata, in conformità con IEC 61439-1, sezione 10.5.2.

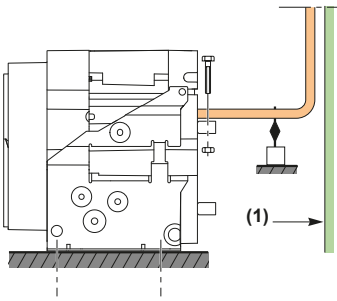
pt Se o dispositivo incluir o kit de ligação à terra KMT e a superfície de montagem não estiver ligada à terra, deve ligar a placa lateral correta do dispositivo ao circuito de proteção à terra utilizando um condutor com uma secção adequada, em conformidade com a IEC 61439-1, secção 10.5.2.

ru Если в аппарате предусмотрен комплект заземления KMT, а монтажная поверхность не подключена к заземлению, необходимо подключить правый щиток аппарата к защитной цепи с помощью проводника с надлежащим сечением в соответствии с требованиями раздела 10.5.2. стандарта IEC 61439-1.

zh 如果设备含有 KMT 接地套件，而且安装平面未接地，根据 IEC 61439-1 第 10.5.2 条，必须利用具有适当截面的导体将设备右侧板连接到接地保护电路。



11.1 Installation in Electrical Equipment / Installation dans un équipement électrique / Instalación en equipo eléctrico / Installation in einer elektrischen Anlage / Installazione in un'apparecchiatura elettrica / Instalação em equipamento elétrico / Подключение к электрооборудованию / 在电气设备中安装



en **Partitions**
Sufficient openings must be provided in partitions to ensure good air circulation around the circuit breaker. Any partition between upstream and downstream connections of the device must be made of non-magnetic material. For high currents, of 2500 A and above, the metal supports or barriers in the immediate vicinity of a conductor must be made of non-magnetic material (1). Metal barriers (2) through which a single conductor passes must not form a magnetic loop.

fr **Cloisonnements**
Des ouvertures suffisantes sont à aménager afin de permettre une bonne circulation de l'air autour du disjoncteur. Tout cloisonnement séparant les bornes amont et aval de l'appareil doit être réalisé en matériau aimantétique. Pour les fortes intensités, à partir de 2500 A, les écrans ou supports métalliques situés au voisinage immédiat d'un conducteur sont à réaliser en matériau aimantétique (1). Les écrans métalliques (2) traversés par un seul conducteur ne doivent pas former de boucle magnétique.

es **Particiones**
Deben practicarse aperturas suficientes en las particiones para asegurar una buena circulación del aire alrededor del interruptor automático. Todas las particiones entre conexiones aguas arriba y abajo del aparato deben estar fabricados con materiales no magnéticos. Con corrientes elevadas de 2500 A y superiores, los soportes o barreras metálicas contiguas a un conductor deben estar fabricados con materiales no magnéticos (1). Las barreras metálicas (2) atravesadas por un único conductor no deben formar un bucle magnético.

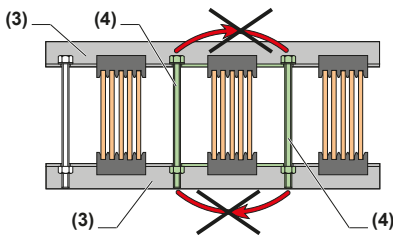
de **Trennwände**
Es sollten ausreichende Öffnungen in den Trennwänden zur Verfügung gestellt werden, um eine gute Luft zirkulation im Bereich des Leistungsschalter zu gewährleisten. Jede Trennwand zwischen vorgeschalteten und nachgeschalteten Verbindungen des Geräts muss aus nicht-magnetischem Material bestehen. Für hohe Ströme von 2500 A und höher müssen die Metallstützen oder -schranken in der unmittelbaren Nähe des Leiters aus nicht-magnetischem Material bestehen (1). Metallschranken (2) durch die ein einzelner Leiter führt, dürfen keine Magnetschleifen bilden.

it **Divisori**
Disporre aperture sufficienti nei divisori per assicurare una buona circolazione dell'aria attorno all'interruttore. Qualsiasi divisorio tra le connessioni a monte e a valle del dispositivo deve essere di materiale non magnetico. Per elevate correnti, di 2500 A e oltre, i supporti o le barriere di metallo nell'immediata prossimità di un conduttore devono essere in materiale non magnetico (1). Le barriere metalliche (2) attraverso cui passa un singolo conduttore non devono formare un loop magnetico.

pt **Partições**
Devem ser fornecidas aberturas suficientes nas partições para assegurar uma boa circulação do ar à volta do disjuntor. Qualquer partição entre as ligações a montante e a jusante do dispositivo devem ser compostas por material não magnético. Para correntes elevadas, de 2 500 A e superior, os suportes ou barreiras metálicas próximos de um condutor devem ser compostas por material não magnético (1). As barreiras metálicas (2) através das quais passa um condutor não devem formar um laço magnético.

ru **Разделительные пластины**
Для обеспечения хорошей циркуляции воздуха вокруг автоматического выключателя в разделительных пластинах должны быть предусмотрены отверстия надлежащего размера. Разделительные пластины, установленные между подключениями раньше и дальше по цепи, должны быть выполнены из немагнитного материала. Для токов высокой силы от 2500 А металлические опоры или перегородки в непосредственной близости от проводника должны быть выполнены из немагнитного материала (1). Металлические перегородки (2), через которые проходит одиночный проводник, не должны образовывать магнитный контур.

zh **隔断**
隔断中必须有充足的开口 以确保断路器周围的空气流通良好。设备上游和下游连接之间的 隔断 必须采用非磁性材料。(1)。对于 2500 A 及以上的高电流，导体附近的金属支架或隔板 必须采用非磁性材料 (1)。单根导体穿过金属隔板 (2) 时，不得形成磁环。



en **Busbars**
Do not create a magnetic loop around a conductor (with the busbar supports for example). To avoid this, either the supports (3) and/or the fixing screws (4) must be made of non-magnetic materials.

fr **Barres**
Ne créez pas de boucle magnétique autour d'un conducteur (avec des supports de barre, par exemple). Pour éviter ce phénomène, les supports (3) et/ou les vis de fixation (4) doivent être fabriqués en matériaux non magnétiques.

es **Barras colectoras**
No cree un bucle magnético alrededor de un conductor (mediante los soportes de la barra colectoras, por ejemplo). Para evitarlo, los soportes (3) o los tornillos de fijación (4) (o ambos) deben estar fabricados con materiales no magnéticos.

de **Busbars**
Erstellen Sie keine Magnetschleifen um einen Leiter herum (mit der Busbar-Halterung beispielsweise). Um dies zu vermeiden, müssen entweder die Halterungen (3) und/oder die Befestigungsschrauben (4) aus nicht-magnetischem Material bestehen.

it **Barre del bus**
Non creare un loop magnetico attorno a un conduttore (con i supporti della barra del bus ad esempio). Per evitare ciò, i supporti (3) e/o le viti di fissaggio (4) devono essere di materiale non magnetico.

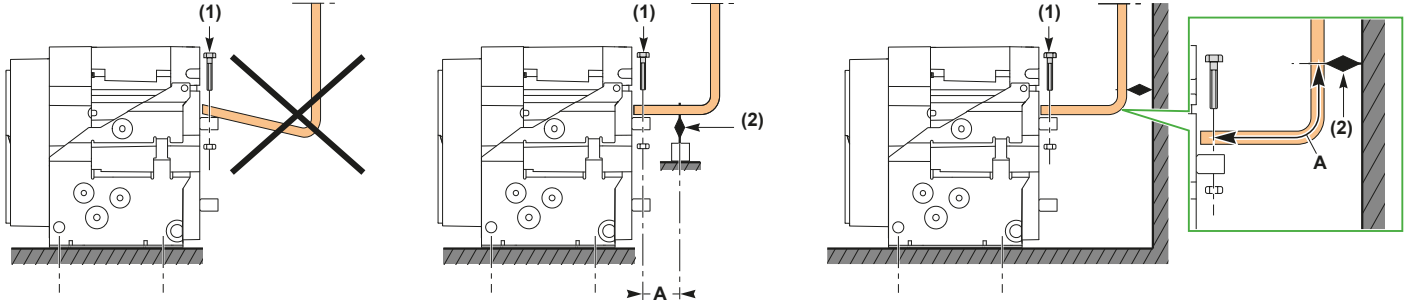
pt **Barras condutoras**
Não crie um laço magnético à volta de um condutor (com os suportes das barras condutoras, por exemplo). Para evitar esta situação, os suportes (3) e/ou os parafusos de fixação (4) devem ser compostos por materiais não magnéticos.

ru **Шины**
Запрещено создавать магнитный контур вокруг проводника (например, с помощью опор для шин). Чтобы не допускать этого, опоры (3) и (или) крепежные винты (4) должны быть изготовлены из немагнитных материалов.

zh **母线**
请勿在导体周围 形成磁环 (例如同母线支架一起)。为避免形成磁环，支架 (3) 和/或定位螺钉 (4) 必须 由非金属材料制成。

NOTICE / AVIS / AVISO / HINWEIS / AVVISO / AVISO / УВЕДОМЛЕНИЕ / 注意

<p>HAZARD OF EQUIPMENT DAMAGE Do not exceed the maximum distance (A) between the first busbar support and the connection point of the device. Failure to follow these instructions can result in equipment damage.</p>	<p>RISQUE DE DOMMAGES MATÉRIELS Ne dépassez pas la distance maximum (A) entre le premier entretoisement des barres et le point de raccordement de l'appareil. Le fait de ne pas suivre ces instructions peut endommager l'équipement.</p>	<p>PELIGRO DE DAÑO AL EQUIPO No supere la distancia máxima (A) entre el soporte de la primera barra colectoras y el punto de conexión del aparato. El incumplimiento de estas instrucciones podría provocar daños en el equipo.</p>	<p>GEFAHR EINER BESCHÄDIGUNG DES GERÄTS Überschreiten Sie den Maximalabstand (A) zwischen der ersten Busbar-Halterung und dem Verbindungspunkt des Geräts nicht. Eine Nichtbeachtung dieser Anweisungen kann zu Schäden an der Ausrüstung führen.</p>
<p>PERICOLO DI DANNEGGIAMENTO DELL'APPARECCHIATURA Non superare la distanza massima (A) tra il primo supporto della barra del bus e il punto di connessione del dispositivo. Il mancato rispetto di queste istruzioni può provocare danni alle apparecchiature.</p>	<p>RISCO DE DANOS NO EQUIPAMENTO Não exceda a distância máxima (A) entre o primeiro suporte das barras condutoras e o ponto de ligação do dispositivo. O não cumprimento destas instruções pode resultar em danos no equipamento.</p>	<p>ОПАСНОСТЬ ПОВРЕЖДЕНИЯ ОБОРУДОВАНИЯ Не превышайте максимальное расстояние (A) между первой опорой для шин и точкой подключения аппарата. Несоблюдение данных инструкций может привести к повреждению оборудования.</p>	<p>可能有设备损坏的风险 请勿超过第一母线支架与设备连接点之间的最大距离(A)。 不遵循上述说明可能导致设备损坏。</p>

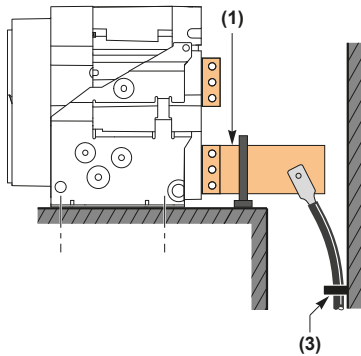


- en** Maximum distance (A) between the circuit breaker power terminal and the first busbar support
- fr** Distance maximale (A) entre la borne du disjoncteur et le premier support de barre
- es** Distancia máxima (A) entre el terminal de alimentación del interruptor automático y el soporte de la primera barra colectoras
- de** Maximalabstand (A) zwischen dem Anschlussblock des Leistungsschalter und der ersten Busbar-Halterung
- it** Distanza massima (A) tra il terminale di alimentazione dell'interruttore e il primo supporto della barra del bus
- pt** Distância máxima (A) entre o terminal de alimentação do disjuntor e o primeiro suporte das barras condutoras
- ru** Максимальное расстояние (A) между клеммой питания автоматического выключателя и первой опорой для шины
- zh** 断路器电源端子与第一母线支架之间的最大距离 (A)

Isc (kA)	30	50	65	80	100	150
A	350 mm 13.77 in.	300 mm 11.81 in.	250 mm 9.84 in.	150 mm 5.9 in.	150 mm 5.9 in.	150 mm 5.9 in.

- en** **Busbars connections**
 - The busbars must be suitably adjusted to ensure that the connection points are positioned on the power terminals before the bolts (1) are inserted.
 - The weight of the busbars must be supported by busbar supports (2) that are solidly fixed to the switchboard framework and not by the circuit breaker power terminals
 - The first busbar support must be situated within a maximum distance (A) from the power terminal of the circuit breaker. This distance must be respected so that the busbar can withstand the electrodynamic stresses between phases in the event of a short circuit. The table below gives the maximum distance (A) depending on the prospective short-circuit current Isc.
- fr** **Raccordement des barres**
 - Les barres doivent être correctement ajustées pour que les points de raccordement soient positionnés sur les bornes d'alimentation avant la mise en place les boulons (1).
 - Le poids des barres doit être soutenu par des supports (2) solidement fixés au châssis du tableau électrique et non par les bornes du disjoncteur.
 - Le premier support de barre doit être situé à une distance maximale (A) de la borne du disjoncteur. Cette distance doit être respectée pour que la barre résiste aux contraintes électrodynamiques entre les phases en cas de court-circuit. Le tableau ci-dessous indique la distance maximale (A) selon le courant de court-circuit présumé (Isc).
- es** **Conexiones para barras**
 - Las barras colectoras deben ajustarse adecuadamente para garantizar que los puntos de conexión están colocados en los terminales de alimentación antes de insertar los pernos (1)
 - El peso de las barras colectoras debe recaer en los soportes de barras colectoras (2), fijados firmemente a la estructura del panel de conmutación, y no en los terminales de alimentación de los interruptores automáticos.
 - El soporte de la primera barra colectoras debe estar situado dentro de una distancia máxima (A) del terminal de alimentación del interruptor automático. Esta distancia debe respetarse de modo que la barra colectoras pueda aguantar la tensión electrodinámica entre fases en caso de cortocircuito. La tabla siguiente muestra la distancia máxima (A) en función del Isc de corriente de línea previsible.
- de** **Verbindungen der Busbar**
 - Die Busbars müssen angemessen angepasst sein, um sicherzustellen, dass die Verbindungspunkte auf den Anschlussblöcken positioniert sind, bevor die Schrauben (1) eingesetzt werden.
 - Das Gewicht der Busbars muss von den Busbar-Halterungen (2) gehalten werden, die fest am Schaltschrankgehäuse angebracht sind, und darf nicht auf den Anschlussblöcken des Leistungsschalter lasten.
 - Die erste Busbar-Halterung muss mit einem Maximalabstand (A) vom Anschlussblock des Leistungsschalter angebracht sein. Dieser Abstand muss eingehalten werden, damit der Busbar ausreichend gegen die elektrodynamischen Belastungen zwischen den Phasen geschützt ist, falls ein Kurzschluss auftritt. Die folgende Tabelle gibt den Maximalabstand (A) an, abhängig von dem erwartbaren Kurzschlussstrom Isc.

- it** **Conessioni barra del bus**
 - Le barre del bus devono essere regolate adeguatamente per garantire che i punti di connessione siano posizionati sui terminali di alimentazione prima di inserire i bulloni (1)
 - Il peso delle barre del bus deve essere supportato dai relativi supporti (2) fissati solidamente alla struttura del quadro e non dai terminali di alimentazione dell'interruttore
 - Il primo supporto della barra del bus deve essere posto entro una distanza minima (A) dal terminale di alimentazione dell'interruttore. Rispettare la distanza in modo che la barra del bus possa sostenere gli stress elettrodinamici tra le fasi nel caso di un corto circuito. La tabella di seguito indica la distanza massima (A) in base alla corrente di corto circuito prevista Isc.
- pt** **Ligação da barra condutora**
 - As barras condutoras devem ser ajustadas de maneira adequada para garantir que os pontos de ligação estão posicionados nos terminais de alimentação antes dos parafusos (1) serem inseridos
 - O peso das barras condutoras deve ser suportado por suportes de barras de condutoras (2) que estejam fixadas com firmeza no quadro de alimentação e não pelos terminais de alimentação do disjuntor
 - O primeiro suporte das barras condutoras deve estar situado a uma distância máxima (A) do terminal de alimentação do disjuntor. Esta distância deve ser respeitada para que a barra condutora possa suportar o esforço eletrodinâmico entre as fases na eventualidade de um curto-circuito. A tabela abaixo indica a distância máxima (A) dependendo do potencial Isc de corrente do curto-circuito.
- ru** **Подсоединения к шинам**
 - Шины должны быть надлежащим образом отрегулированы, чтобы точки подключения были установлены на клеммах питания до того, как будут вставлены болты (1)
 - Вес шин должен поддерживаться опорами для шин (2), которые должны быть прочно прикреплены к раме распределительного щита, а не к клеммам питания автоматического выключателя
 - Первая опора для шины должна быть расположена на максимальном расстоянии (A) от клеммы питания автоматического выключателя. Это расстояние необходимо для того, чтобы шина могла выдерживать электродинамические нагрузки между фазами в случае короткого замыкания. В приведенной ниже таблице отражена зависимость максимального расстояния (A) от ожидаемого тока короткого замыкания Isc.
- zh** **母线连接**
 - 必须适当调节母线，确保连接点位于电源端子下方，然后插入螺栓(1)
 - 母线重量必须由母线支架(2)支撑，母线支架牢固固定在配电盘框架上，而不是由断路器电源端子固定
 - 第一母线支架与断路器电源端子的距离必须在最大距离(A)范围内。必须遵守该距离要求，使得在短路时，母线能够耐受各相之间的电动应力。下表给出了不同预期短路电流Isc对应的最大距离(A)。



en Cable connections

If cables are used for the power connections, make sure that their weight is not supported by the circuit breaker power terminals, but is supported by the panel structure.

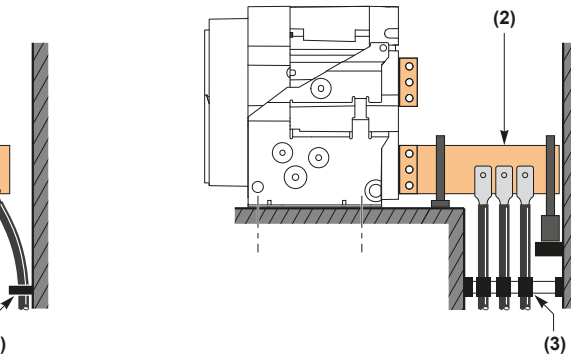
For this, make the connections as follows:

- Extend the device terminals using short bars designed and installed following the recommendations for bar-type power connections:
- For a single cable, use solution (1) above
- For multiple cables, use solution (2) above.
- In all cases, follow the general rules for connections to busbars:
- Position the cable lugs before inserting the bolts
- Secure the cables firmly to the framework (3).

it Connessioni dei cavi

Se si utilizzano cavi per le connessioni di alimentazione, verificare che il loro peso non sia sostenuto dai terminali di alimentazione dell'interruttore, ma dalla struttura del pannello. Per questo, eseguire le connessioni come segue:

- Estendere i terminali del dispositivo tramite corte barre designate e installate seguendo le raccomandazioni per le connessioni di alimentazione di tipo a barra:
- Per un cavo singolo, utilizzare la soluzione (1) sopra
- Per più cavi, utilizzare la soluzione (2) sopra.
- In tutti i casi, seguire le regole generali per le connessioni alle barre del bus:
- Posizionare i capocorda dei cavi prima di inserire i bulloni
- Fissare i cavi al telaio (3).



fr Raccordement des câbles

Si des câbles sont utilisés pour les raccordements d'alimentation, vérifiez que leur poids n'est pas supporté par les bornes du disjoncteur mais par la structure du tableau. Pour cela, établissez les raccordements comme suit :

- Prolongez les bornes de l'appareil à l'aide de barres courtes conçues et installées selon les recommandations pour les raccordements d'alimentation par barre :
- Avec un câble unique, utilisez la solution (1) ci-dessus.
- Avec plusieurs câbles, utilisez la solution (2) ci-dessus.
- Dans tous les cas, respectez les règles générales de raccordement aux barres :
- Placez les cosses de câble avant les boulons.
- Fixez les câbles solidement au châssis (3).

pt Ligações dos cabos

Se os cabos forem utilizados para as ligações de alimentação, certifique-se de que o peso não é suportado pelos terminalis de alimentação do disjuntor, mas sim pela estrutura do painel. Para tal, efetue as ligações do seguinte modo:

- Extenda os terminalis do dispositivo utilizando barras curtas concebidas e instaladas de acordoas recomendações para as ligações de alimentação do tipo barra:
- Para um único cabo, utilize a solução (1) indicada acima
- Para vários cabos, utilize a solução (2) indicada acima.
- Em todos os casos, siga as seguintes regras para a ligação das barras condutoras:
- Posicioneos terminalis de condutor antes de inserir os parafusos
- Fixe os cabos com firmeza na estrutura (3).

es Conexiones de cables

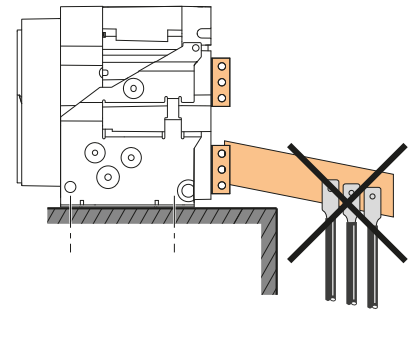
Si se usan cables para las conexiones de alimentación, asegúrese de que su peso no esté soportado por los terminales de alimentación del interruptor automático, sino por la estructura del panel. Para ello, realice las conexiones del modo siguiente:

- Amplíe los terminales del aparato mediante barras cortas diseñadas e instaladas siguiendo las recomendaciones de las conexiones de alimentación de barra:
- Si sólo hay un cable, use la solución (1) anterior
- Si hay varios cables, use la solución (2) anterior.
- En todos los casos, siga las reglas generales de conexiones a barras colectoras:
- Coloque los terminalis de cable antes de insertar los pernos
- Fije los cables firmemente a la estructura (3).

ru Кабельные соединения

Если для подключения питания используются кабели, они должны опираться не на клеммы питания автоматического выключателя, а на панельную конструкцию. Для этого следует выполнять подключения, как описано далее.

- Удлините клеммы аппарата с помощью коротких пластин, разработанных и установленных в соответствии с рекомендациями для подключения питания с использованием шин:
- для одного кабеля следует использовать решение (1)
- для нескольких кабелей следует использовать решение (2)
- Во всех случаях необходимо следовать общим правилам выполнения подключений к шинам:
- сначала устанавливайте кабельные наконечники, а затем — болты;
- надежно прикрепляйте кабели к раме (3).



de Kabelverbindungen

Wenn für die Stromverbindungen Kabel verwendet werden, muss sichergestellt werden, dass ihr Gewicht nicht auf den Anschlussblöcken des Leistungsschalter lastet, sondern von der Panel-Struktur getragen wird. Um dies zu gewährleisten, müssen die Verbindungen wie folgt erstellt werden:

- Erweitern Sie die Geräteklammeln mit kurzen Bars, die gemäß den Empfehlungen für Stromverbindungen des Bar-Typs entworfen und installiert wurden:
- Für ein einfaches Kabel, verwenden Sie Lösung (1) oben.
- Für mehrere Kabel, verwenden Sie Lösung (2) oben.
- Folgen Sie in allen Fällen den allgemeinen Bestimmungen für Verbindungen zu Busbars:
- Positionieren Sie die Klemmenadapter, bevor Sie die Schrauben einsetzen
- Sichern Sie die Kabel fest am Gehäuse (3).

zh 电缆连接

如果使用电缆来连接电源,应确保其重量不是由断路器电源端子支撑,而是由面板结构支撑。对此,应按如下方式进行连接:

- 使用短条延长设备端子,短条根据条形电源连接建议进行设计和安装:
- 对于单根电缆,使用上面的解决方案 (1)
- 对于多根电缆,使用上面的解决方案 (2)
- 所有情况下都应遵循关于连接母线的一般规则:
- 先放好电缆接头,再插入螺栓
- 将电缆牢固固定到框架 (3) 上。

▲ WARNING / AVERTISSEMENT / ADVERTENCIA / WARNING / AVVERTIMENTO / ATENÇÃO / ПРЕДУПРЕЖДЕНИЕ / 警告

HAZARD OF FIRE ● Do not fit aluminum (Al) connectors in place of the copper (Cu) connectors. ● Do not fit connectors of a lower rating than the rating of the device. Failure to follow these instructions can result in death, serious injury, or equipment damage.	RISQUE D'INCENDIE ● Ne montez pas de connecteurs en Aluminium (Al) à la place des connecteurs en Cuivre (Cu). ● Ne montez pas de connecteurs de calibre inférieur au calibre de l'appareil. Le fait de ne pas suivre ces instructions peut entraîner des blessures graves, voire mortelles, ou endommager l'équipement.	PELIGRO DE INCENDIO ● No utilice conectores de aluminio (Al) en lugar de conectores de cobre (Cu). ● No instale conectores de un calibre inferior al del aparato. El incumplimiento de estas instrucciones podría tener como resultado la muerte, lesiones graves o provocar daños en el equipo.	BRANDGEFAHR ● Ersetzen Sie keine Kupferanschlüsse (Cu) durch Aluminiumanschlüsse (Al). ● Bringen Sie keine Anschlüsse mit einer niedrigeren Bemessungskapazität als derjenigen des Geräts an. Eine Nichtbeachtung dieser Anweisungen kann zu Tod, schweren Verletzungen oder Schäden an der Ausrüstung führen.
PERICOLO DI INCENDIO ● Non usare connettori in alluminio (Al) al posto di quelli in rame (Cu). ● Non utilizzare connettori con valori nominali inferiori a quelli del dispositivo. Il mancato rispetto di queste istruzioni può provocare morte, gravi infortuni o danni alle apparecchiature.	PERIGO DE INCÊNDIO ● Não utilize conetores de alumínio (Al) em vez de conetores de cobre (Cu). ● Não encaixe conetores com uma corrente mais baixa que a do dispositivo. O não cumprimento destas instruções pode resultar em morte, lesões graves ou danos no equipamento.	УГРОЗА ВОЗГОРАНИЯ ● Не устанавливайте алюминиевые (Al) соединительные элементы вместо медных (Cu) соединительных элементов. ● Не подсоединяйте разъемы более низкого номинала, чем номинал аппарата. Несоблюдение данных инструкций может привести к смерти, серьезной травме или повреждению оборудования.	火灾危険 ● 不适合将铝接线端子替代铜接线端子。 ● 所安装的连接器的额定规格不得低于设备的额定规格 未按说明操作可能导致人身伤亡或设备损坏等严重后果。

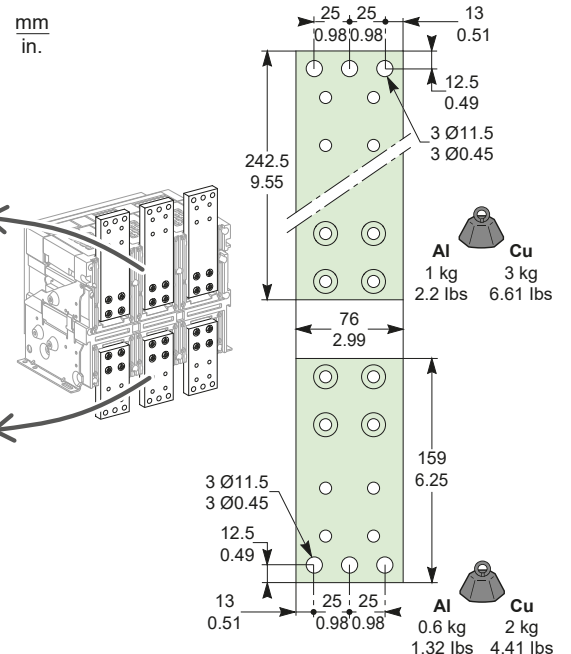
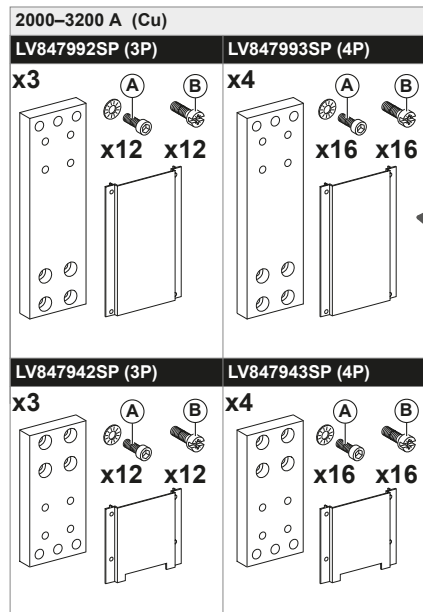
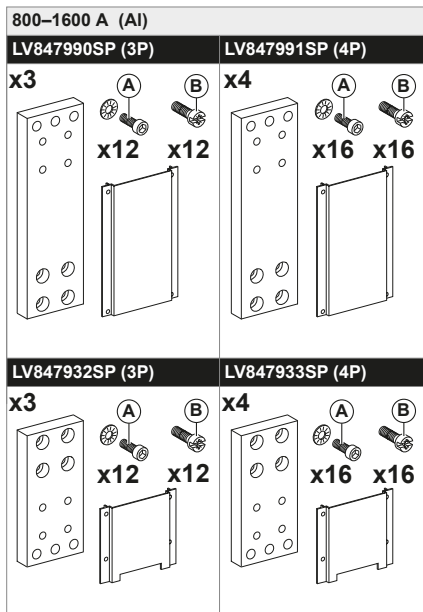
	800 A	1600 A	2000 A	2500 A 3200 A	4000 A	5000 A 6300 A
NA	Al	Al				
N1	Al	Al	Al			
H1, H2, HA	Al	Al	Al	Cu	Cu	Cu
H2V, HF, H10, HA10	Al	Al	Al	Cu	Cu	
HH			Al	Cu	Cu	

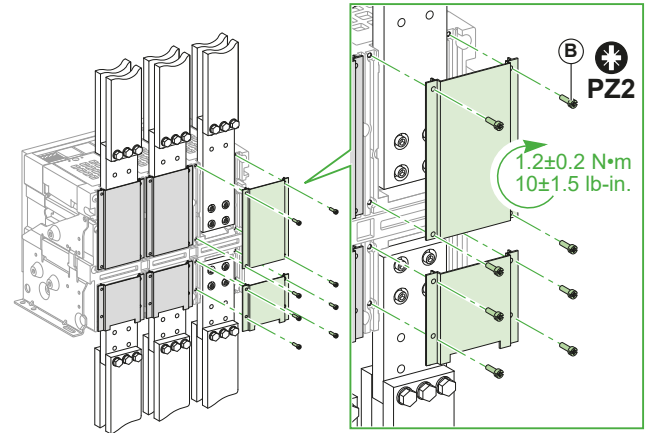
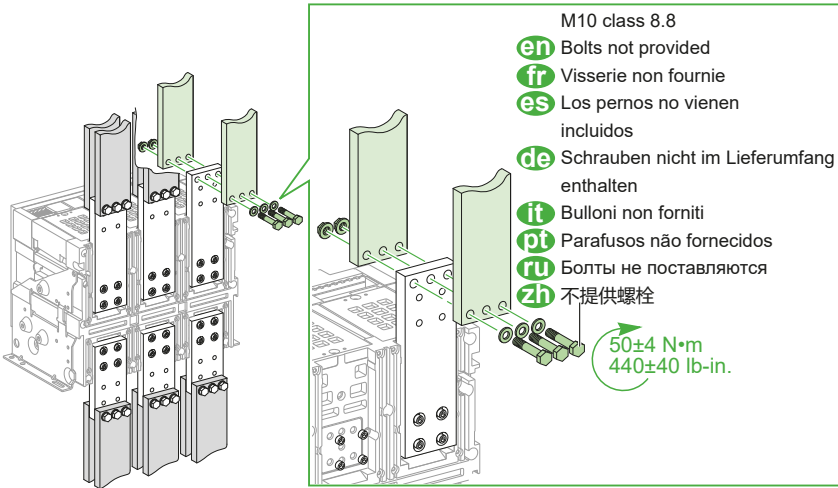
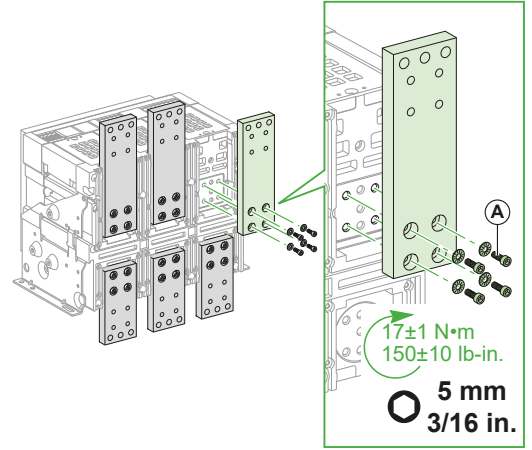
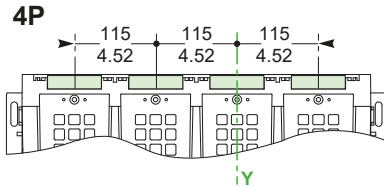
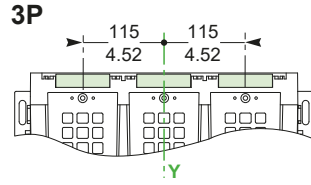
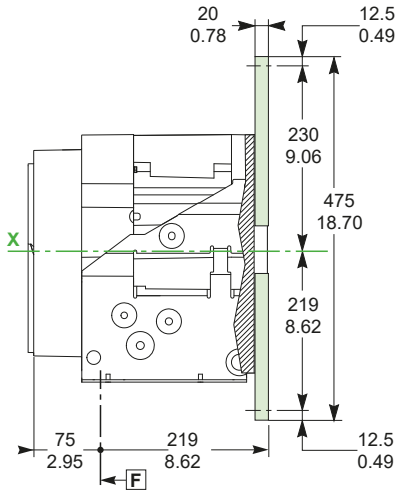
	800 A	1600 A	2000 A	2500 A 3200 A	4000 A	5000 A 6300 A
NA	Al	Al				
N1	Al	Al	Cu			
H1, H2, HA	Al	Al	Cu	Cu		
H2V, HF	Al	Al	Cu	Cu		
HH			Cu	Cu		

12.1 MTZ2 800–3200 A: Front Connectors / Prises avant / Conectores anteriores / Vorderseitige Anschlüsse / Attacchi frontali / Conetores dianteiros / Передние соединительные элементы / 前端子

▲ DANGER / DANGER / PELIGRO / GEFAHR / PERICOLO / PERIGO / ОПАСНОСТЬ / 危險

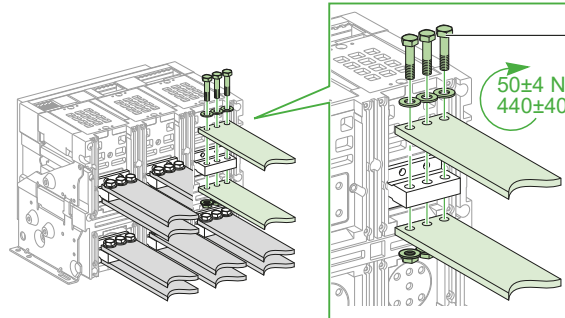
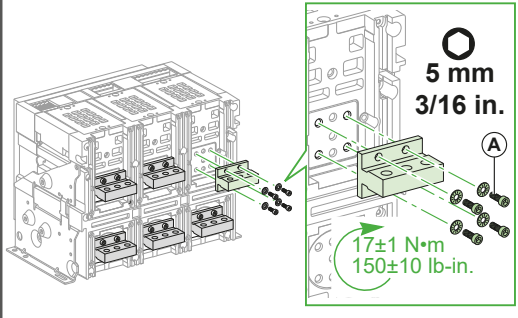
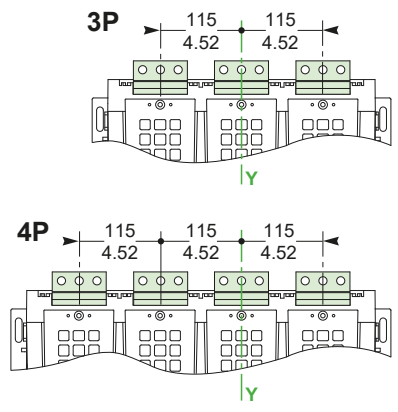
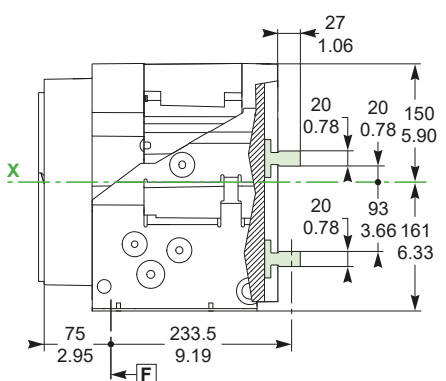
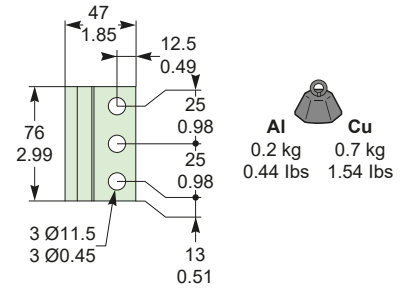
HAZARD OF FLASHOVER BETWEEN POLARITIES It is forbidden to install front connectors on devices with performance H10 or HA10. Failure to follow these instructions will result in death or serious injury.	RISQUE D'AMORCAGE ENTRE POLARITES Il est interdit d'installer des prises avant sur les appareils de performances H10 ou HA10. Le fait de ne pas suivre ces instructions entrainera des blessures graves, voire mortelles.	RIESGO DE TENSION DE SALTO ENTRE POLARIDADES Está prohibido instalar conectores anteriores en aparatos con rendimiento H10 o HA10. El incumplimiento de estas instrucciones tendrá como resultado la muerte o lesiones graves.	ZÜNDGEFAHR ZWISCHEN DEN POLEN In Geräten der Leistungskategorie H10 oder HA10 dürfen keine vorderseitigen Anschlüsse installiert werden. Eine Nichtbeachtung dieser Anweisungen hat Tod, schwere Verletzungen oder Schäden an der Ausrüstung zur Folge.
RISCHIO DI INNESCO TRA LE POLARITÀ È vietata l'installazione di connettori frontali su dispositivi con prestazione H10 o HA10. Il mancato rispetto di queste istruzioni rovocherà morte o gravi infortuni.	RISCO DE DESCARGA ELÉCTRICA ENTRE POLARIDADES É proibido instalar conetores dianteiros em dispositivos com desempenho H10 ou HA10. O não cumprimento destas instruções resultará em morte e lesões graves.	ОПАСНОСТЬ ВСПЫШКИ МЕЖДУ КОНТАКТАМИ Запрещается устанавливать передние соединительные элементы на аппаратах с характеристикой H10 или HA10. Несоблюдение данных инструкций приводит к смерти или серьезной травме.	电极之间的飞弧危险 在 H10 或 HA10 级别的设备上，禁止安装前端连接器。 未按说明操作将导致人身伤亡等严重后果。



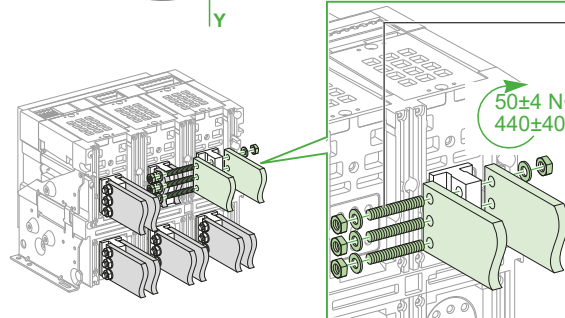
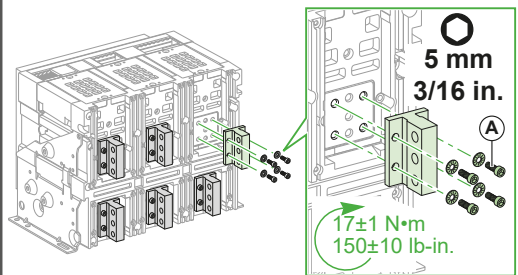
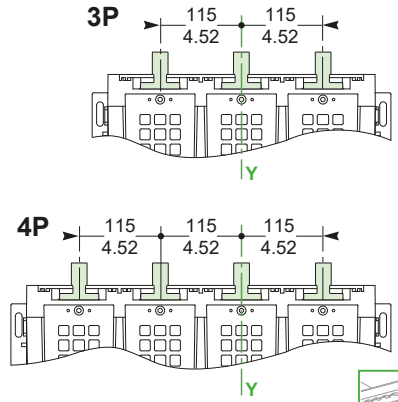
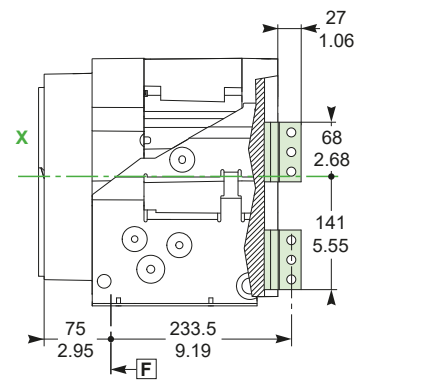


12.2 MTZ2 800-3200 A: Rear Connectors, Horizontal and Vertical / Prises arrières horizontales ou verticales / Conectores posteriores, planos y de canto / Rückseitige Anschlüsse, horizontal und vertikal / Attacchi posteriori, orizzontali e verticali / Conectores traseiros, horizontal e vertical / Задние соединительные элементы, горизонтальные и вертикальные / 后端子, 水平和垂直

800–2000 A (Al)		2000–3200 A (Cu)		mm in.
LV847964SP (3P)	LV847965SP (4P)	LV847966SP (3P)	LV847967SP (4P)	
x3 	x4 	x3 	x4 	
x12 	x16 	x12 	x16 	

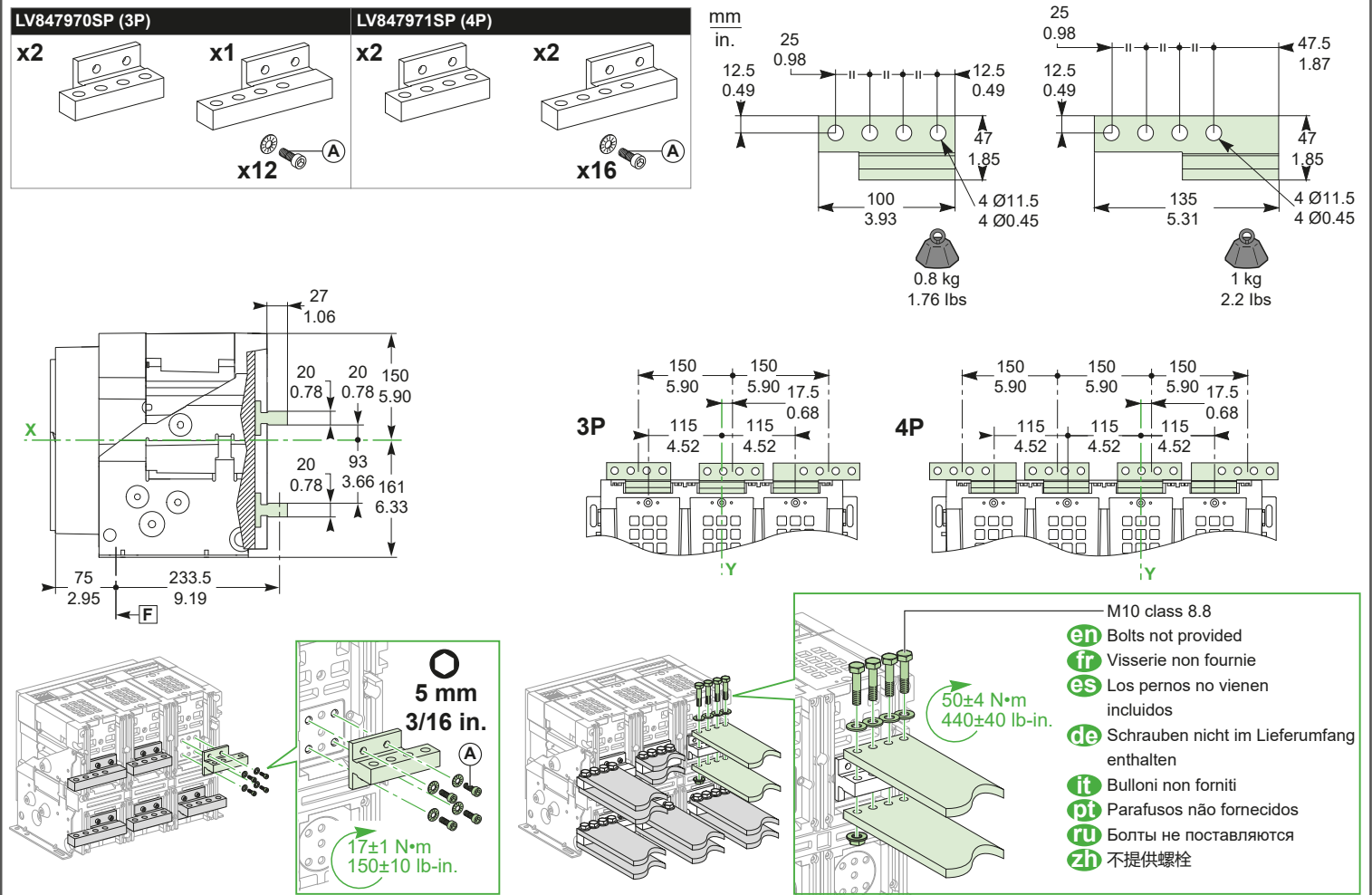


- M10 class 8.8
- en** Bolts not provided
- fr** Visserie non fournie
- es** Los pernos no vienen incluidos
- de** Schrauben nicht im Lieferumfang enthalten
- it** Bulloni non forniti
- pt** Parafusos não fornecidos
- ru** Болты не поставляются
- zh** 不提供螺栓

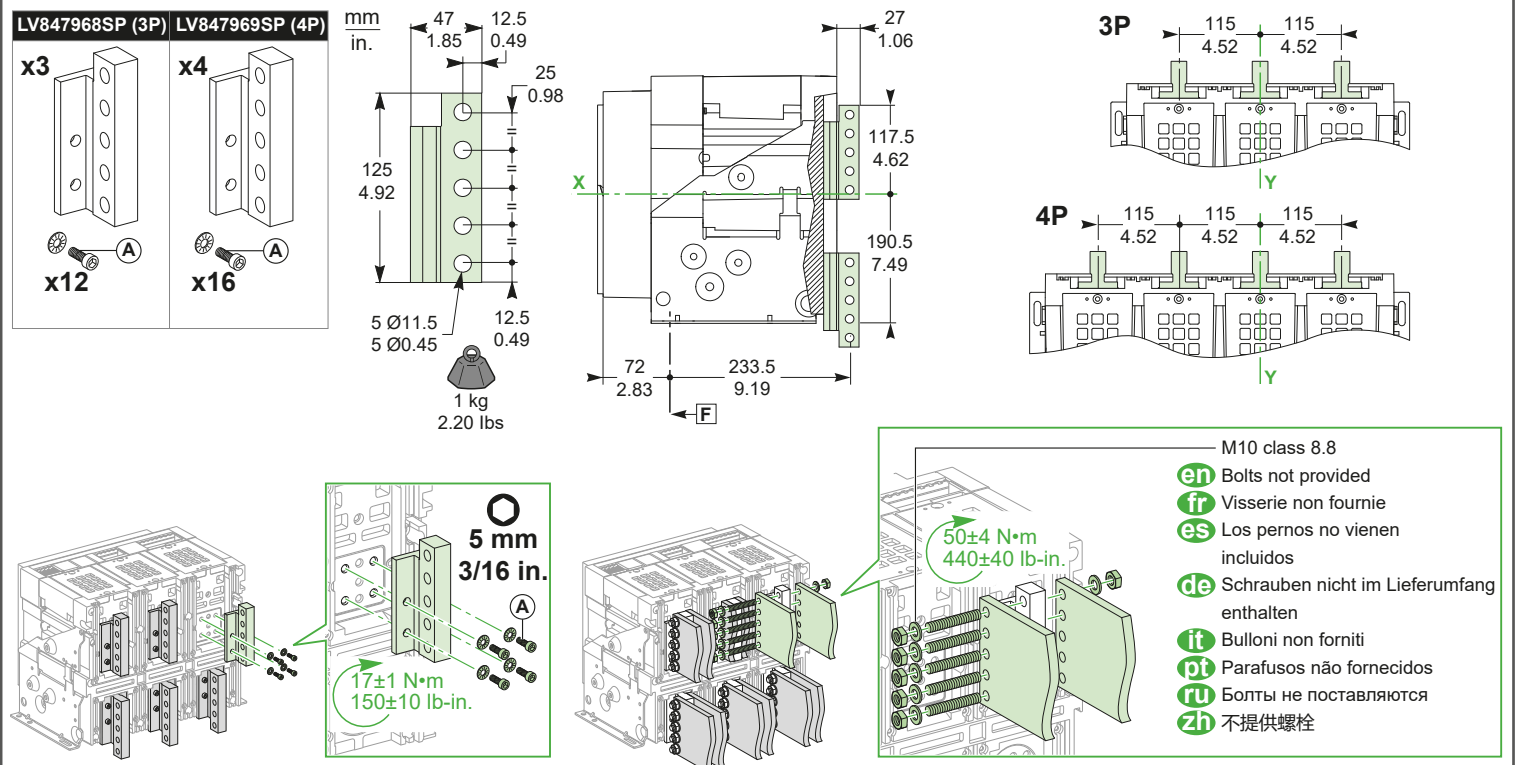


- M10 class 8.8
- en** Bolts not provided
- fr** Visserie non fournie
- es** Los pernos no vienen incluidos
- de** Schrauben nicht im Lieferumfang enthalten
- it** Bulloni non forniti
- pt** Parafusos não fornecidos
- ru** Болты не поставляются
- zh** 不提供螺栓

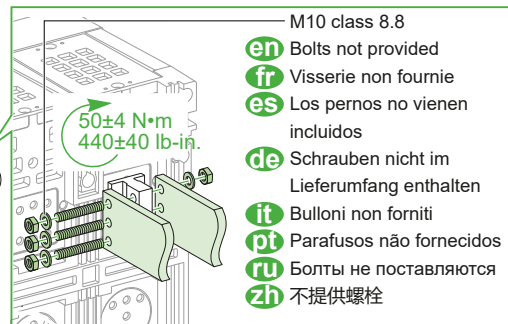
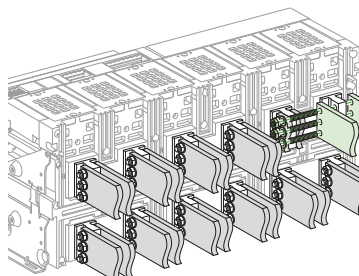
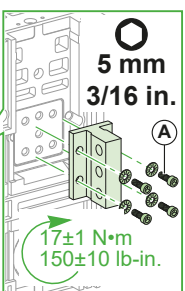
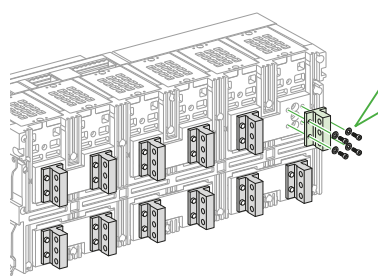
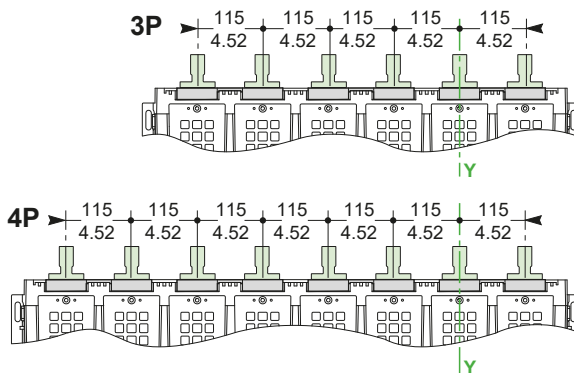
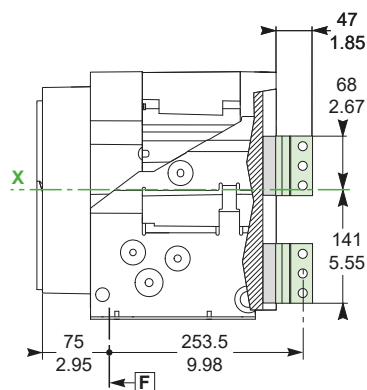
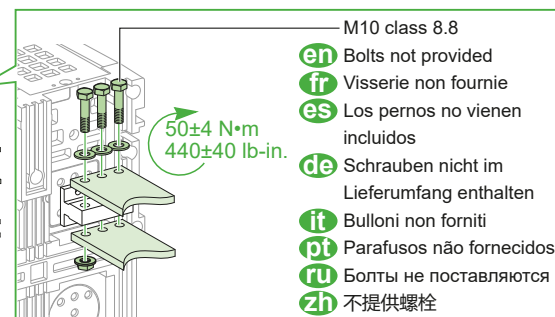
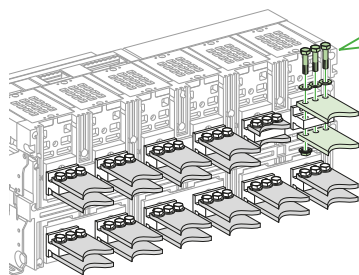
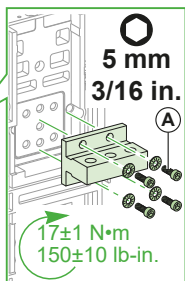
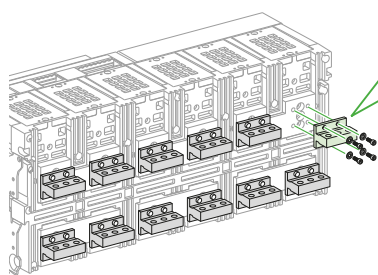
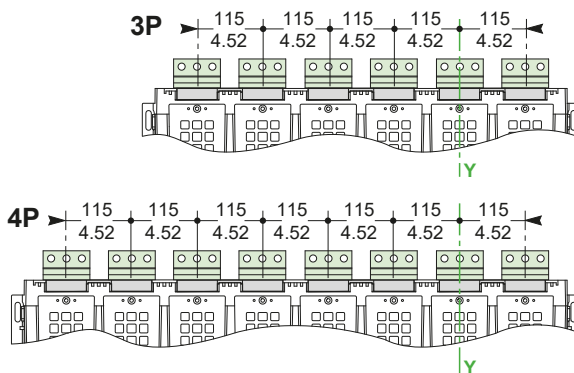
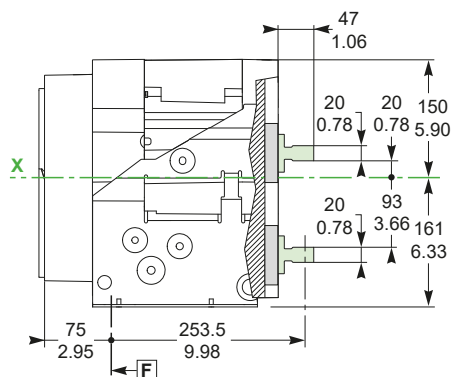
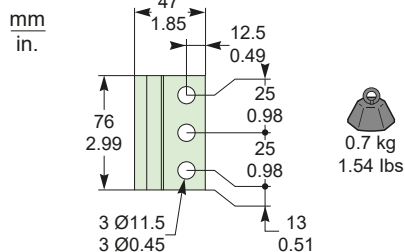
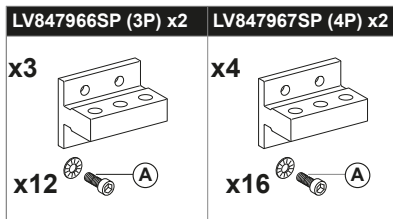
12.3 MTZ2 4000 A: Rear Connectors, Horizontal / Prises arrières horizontales / Conectores posteriores planos / Rückseitige Anschlüsse, horizontal / Attacchi posteriori, orizzontali / Conectores traseiros, horizontal / Задние соединительные элементы, горизонтальные / 后端子, 水平



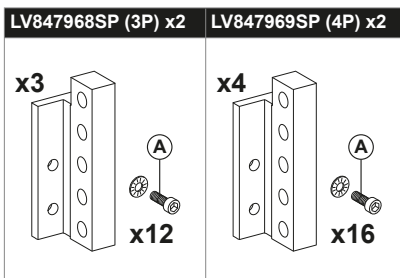
12.4 MTZ2 4000 A: Rear Connectors, Vertical / Prises arrières verticales / Conectores posteriores de canto / Rückseitige Anschlüsse, vertikal / Attacchi posteriori, verticali / Conectores traseiros, vertical / Задние соединительные элементы, вертикальные / 后端子, 垂直



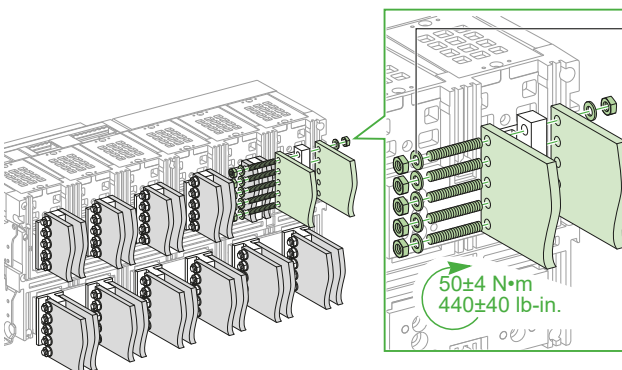
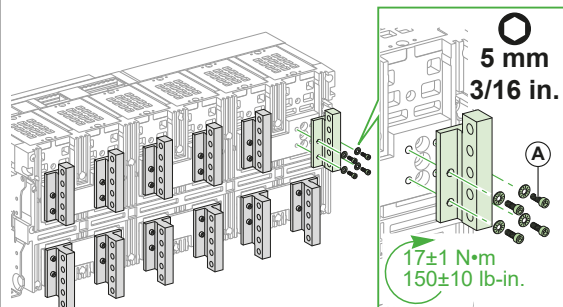
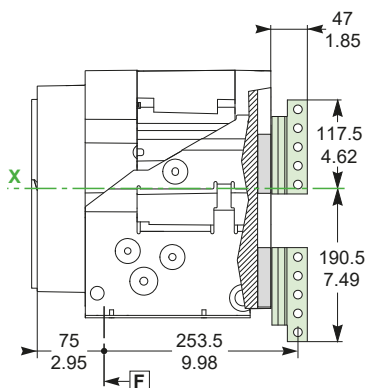
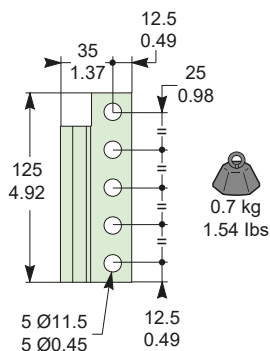
12.5 MTZ3 4000-5000 A: Rear Connectors, Horizontal and Vertical / Prises arrières horizontales ou verticales / Conectores posteriores, planos y de canto / Rückseitige Anschlüsse, horizontal und vertikal / Attacchi posteriori, orizzontali e verticali / Conectores traseiros, horizontal e vertical / Задние соединительные элементы, горизонтальные и вертикальные / 后端子, 水平和垂直



12.6 MTZ3 6300 A: Rear Connectors, Vertical / Prises arrières verticales / Conectores posteriores de canto / Rückseitige Anschlüsse, vertikal / Attacchi posteriori, verticali / Conectores traseiros, vertical / Задние соединительные элементы, вертикальные / 后端子, 垂直



mm
in.



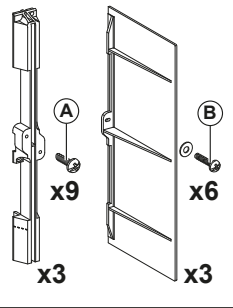
- M10 class 8.8
- en** Bolts not provided
- fr** Visserie non fournie
- es** Los pernos no vienen incluidos
- de** Schrauben nicht im Lieferumfang enthalten
- it** Bulloni non forniti
- pt** Parafusos não fornecidos
- ru** Болты не поставляются
- zh** 不提供螺栓

13 Interphase Barriers / Séparateurs de phases / Separadores de fase / Phasentrenner / Separatori di fase / Barreiras interfásicas / Межфазные перегородки / 相间屏障

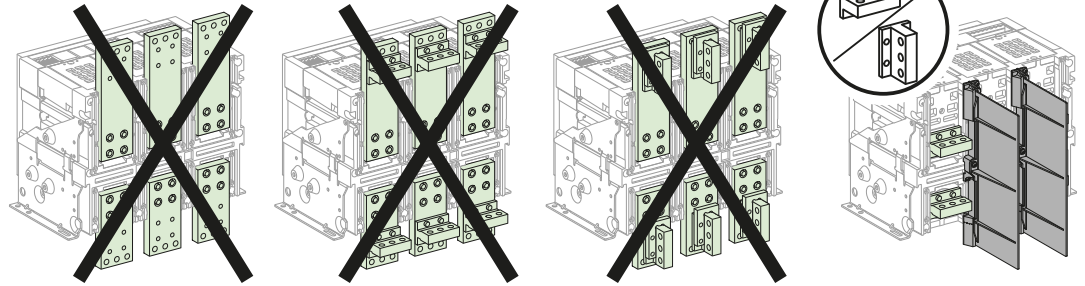
⚠️ DANGER / DANGER / PELIGRO / GEFAHR / PERICOLO / PERIGO / ОПАСНОСТЬ / 危險

<p>HAZARD OF FLASHOVER BETWEEN POLARITIES It is mandatory to install interphase barriers on devices with performance H10 or HA10. Failure to follow these instructions will result in death or serious injury.</p>	<p>RISQUE D'AMORCAGE ENTRE POLARITES Il est obligatoire de monter des séparateurs de phases sur les appareils de performances H10 ou HA10. Le fait de ne pas suivre ces instructions entrainera des blessures graves, voire mortelles.</p>	<p>RIESGO DE CEBADURA ENTRE POLARIDADES Se deben instalar separadores de fase en dispositivos que tengan un rendimiento H10 o HA10. El incumplimiento de estas instrucciones tendrá como resultado la muerte o lesiones graves.</p>	<p>ZÜNDGEFAHR ZWISCHEN DEN POLEN In Geräten der Leistungskategorie H10 oder HA10 müssen Phasentrenner installiert werden. Eine Nichtbeachtung dieser Anweisungen hat Tod, schwere Verletzungen oder Schäden an der Ausrüstung zur Folge.</p>
<p>RISCHIO DI INNESCO TRA LE POLARITÀ È richiesta l'installazione di separatori di fase su dispositivi con prestazione H10 o HA10. Il mancato rispetto di queste istruzioni rovocherà morte o gravi infortuni.</p>	<p>RISCO DE DESCARGA ELÉCTRICA ENTRE POLARIDADES É obrigatório instalar barreiras entre fases em dispositivos com desempenho H10 ou HA10. O não cumprimento destas instruções resultará em morte e lesões graves.</p>	<p>ОПАСНОСТЬ ВСПЫШКИ МЕЖДУ КОНТАКТАМИ Обязательно установите межфазные перегородки на устройствах с характеристикой H10 или HA10. Несоблюдение данных инструкций приводит к смерти или серьезной травме.</p>	<p>电极之间的飞弧危险 在 H10 或 HA10 级别的设备上，必须安装相间隔板。 未按说明操作将导致人身伤亡等严重后果。</p>

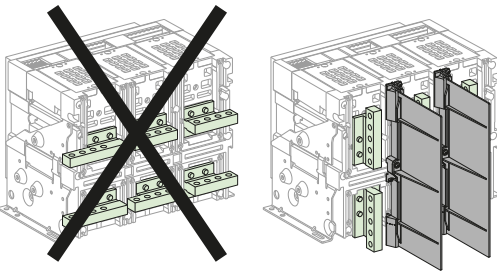
LV848599SP



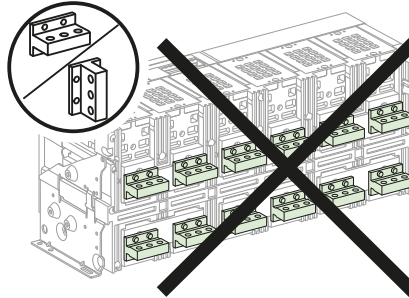
MTZ2 800–3200 A 3P/4P



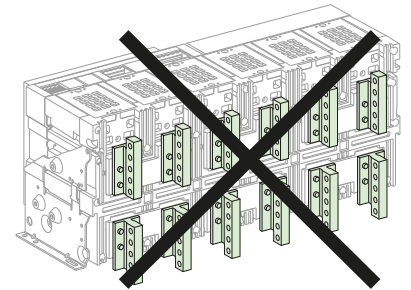
MTZ2 4000 A 3P/4P

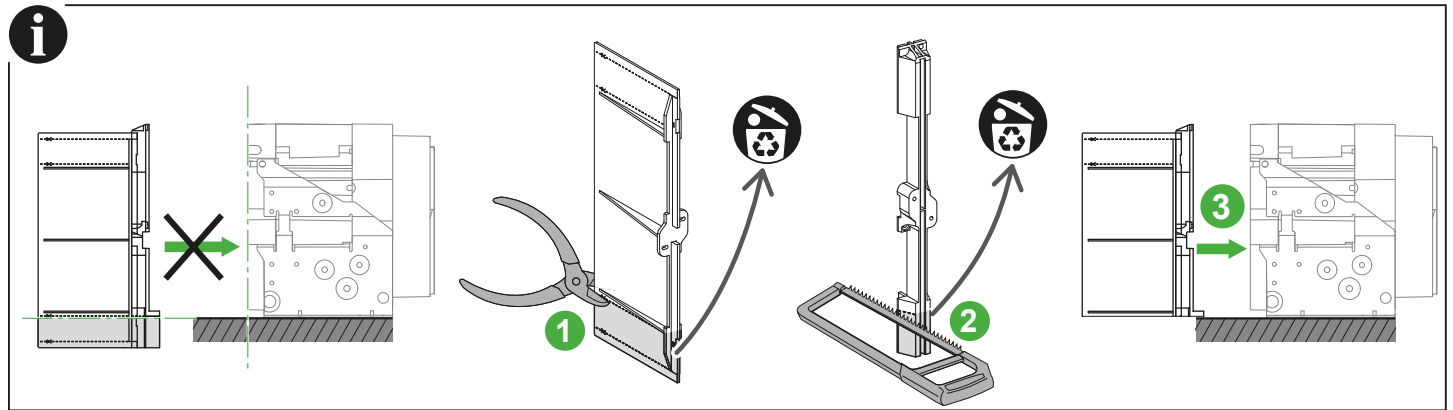
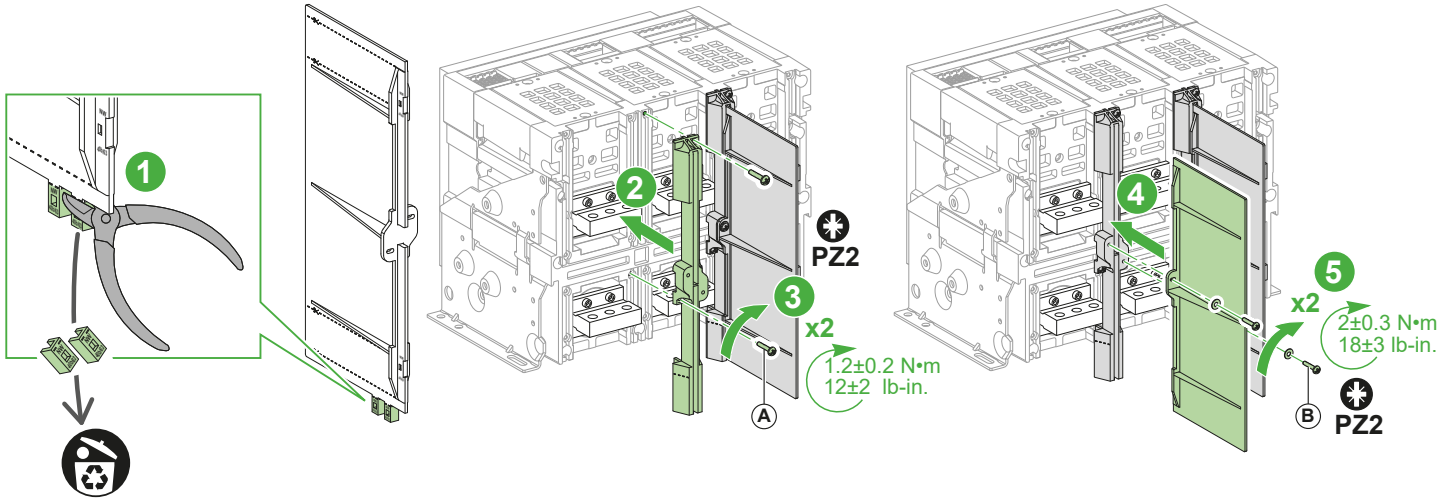


MTZ3 4000–5000 A 3P/4P



MTZ3 6300 A 3P/4P

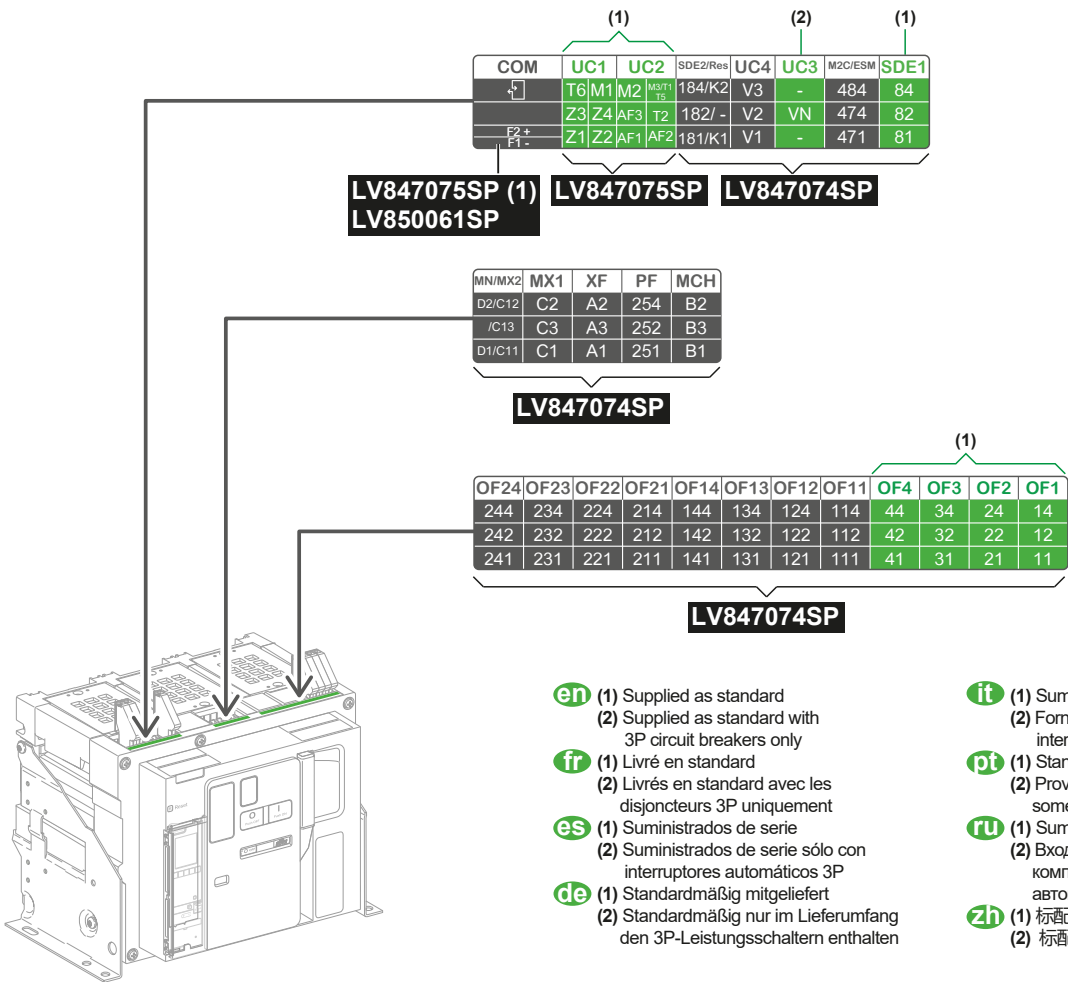




14 Layout of Terminal Blocks / Implantation des borniers / Disposición de los borneros / Layout der Klemmleisten / Disposizione delle morsettiere / Disposição dos blocos de terminais / Схема клеммников / 端子板布局

NOTICE / AVIS / AVISO / HINWEIS / AVVISO / AVISO / УВЕДОМЛЕНИЕ / 注意

<p>LOSS OF DOUBLE INSULATION If a voltage higher than 480 Vac is connected to a terminal, it is forbidden to connect adjacent terminals to a 24 Vdc SELV (Safety Extra Low Voltage) power supply in order to observe the insulation distances. For example, if you connect a 690 Vac supply to the UC4 terminal block, you must not connect a 24 Vdc SELV supply to the SDE2 terminal block. Failure to follow these instructions will result in a basic/single insulated system.</p>	<p>PERTE DE LA DOUBLE ISOLATION Si une tension supérieure à 480 Vca est raccordée sur une borne, il est interdit de raccorder les bornes voisines en 24 Vcc (TBTS, très basse tension de sécurité) pour respecter les distances d'isolement. Exemple : si une tension de 690 Vca est raccordée sur le bornier UC4, il est interdit de raccorder le bornier SDE2 en 24 Vcc (TBTS). Le fait de ne pas suivre ces instructions aura pour résultat un système d'isolation restreint à son isolation principale/simple.</p>	<p>PERDIDA DE DOBLE SECCIONAMIENTO Si se conecta una tensión nominal superior a 480 V CA a un terminal, no se permite conectar terminales adyacentes a una fuente de alimentación de muy baja tensión de seguridad (MBTS) de 24 V CC para cumplir las distancias de aislamiento. Por ejemplo, si conecta una alimentación de 690 V CA al bornero UC4, no conecte una alimentación de tensión de seguridad muy baja de 24 V CC al bornero SDE2. El incumplimiento de estas instrucciones provocará la obtención de un sistema básico/aislado único.</p>	<p>VERLUST DER DOPPELTEN ISOLIERUNG Wenn eine Spannung über 480 VAC an eine Klemme angelegt wird, dürfen die neben liegenden Klemmen keinesfalls mit einer 24-Vcc-SELV-Spannungsversorgung (Sicherheitskleinspannung) verbunden werden, damit die Isolationsabstände eingehalten werden können. Wenn Sie beispielsweise eine 690 VAC-Versorgung an die UC4-Klemmleiste anschließen, dürfen Sie an der SDE2-Klemmleiste keine 24 VDC-Versorgung anschließen. Wenn diesen Anweisungen nicht nachgekommen wird, ist das Resultat ein einfach- oder basisisoliertes System.</p>
<p>PERDITA DEL DOPPIO ISOLAMENTO Se si collega una tensione superiore a 480 Vca a un terminale, è vietato collegare i terminali adiacenti a un'alimentazione da 24 Vcc SELV (Safety Extra Low Voltage) al fine di osservare le distanze di isolamento. Ad esempio, se si collega un'alimentazione a 690 Vca alla morsettiere UC4, non si deve collegare un'alimentazione a 24 Vcc SELV alla morsettiere SDE2. Il mancato rispetto di queste istruzioni darà luogo a un sistema di base/ con isolamento singolo.</p>	<p>PERDA DE ISOLAMENTO DUPLO Se uma tensão mais alta que 480 Vac estiver conectada a um terminal, não conecte os terminais adjacentes a uma fonte de energia de 24 Vcc SELV (Tensão extra baixa de segurança) para observar as distâncias de isolamento. Por exemplo, se ligar uma fonte de alimentação de 690 Vca ao bloco de terminais UC4, não deve ligar uma fonte de alimentação SELV de 24 Vcc ao bloco de terminais SDE2. A não observância destas instruções irá resultar em um sistema com isolamento básico/único.</p>	<p>ПОТЕРЯ ДВОЙНОЙ ИЗОЛЯЦИИ Если к клемме подключено напряжение выше 480 В переменного тока, запрещается подключать смежные клеммы к источнику питания 24 В БСНН (безопасное сверхнизкое напряжение) для соблюдения зазоров для обеспечения изоляции. Например, при подключении источника питания 690 В пер. тока к клеммнику UC4 запрещено подключать источник БСНН 24 В пост. тока к клеммнику SDE2. При несоблюдении данных инструкций система будет иметь базовую/ одинарную изоляцию.</p>	<p>喪失双重隔離 如果连接到端子的电压高于 480 Vac, 则禁止将相邻端子连接到 24 Vcc SELV (安全特低电压) 电源, 以便达到隔离距离要求。例如, 若将 690 Vac 电源连接到 UC4 端子板, 则不得将 24 Vdc SELV 电源连接到 SDE2 端子板。 不遵照这些说明将导致基本/单绝缘系统。</p>

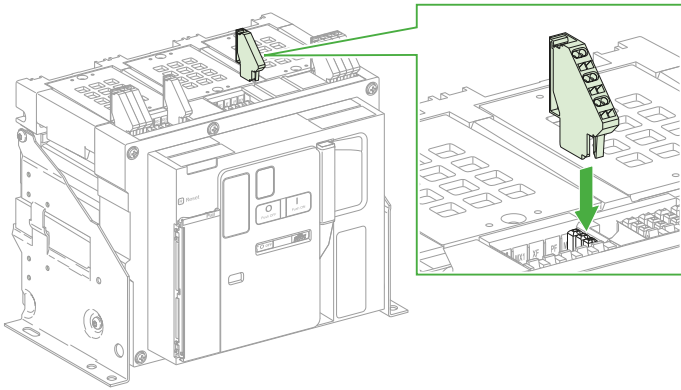


- en** (1) Supplied as standard
(2) Supplied as standard with 3P circuit breakers only
- fr** (1) Livré en standard
(2) Livrés en standard avec les disjoncteurs 3P uniquement
- es** (1) Suministrados de serie
(2) Suministrados de serie sólo con interruptores automáticos 3P
- de** (1) Standardmäßig mitgeliefert
(2) Standardmäßig nur im Lieferumfang den 3P-Leistungsschaltern enthalten
- it** (1) Suministrados de serie
(2) Fornito come standard solo con interruttori 3P
- pt** (1) Standardmäßig mitgeliefert
(2) Providenciado como standard somente com disjuntores 3P
- ru** (1) Suministrados de serie
(2) Входит в стандартную комплектацию только трехполюсных автоматических выключателей
- zh** (1) 标配
(2) 标配仅提供 3P 断路器

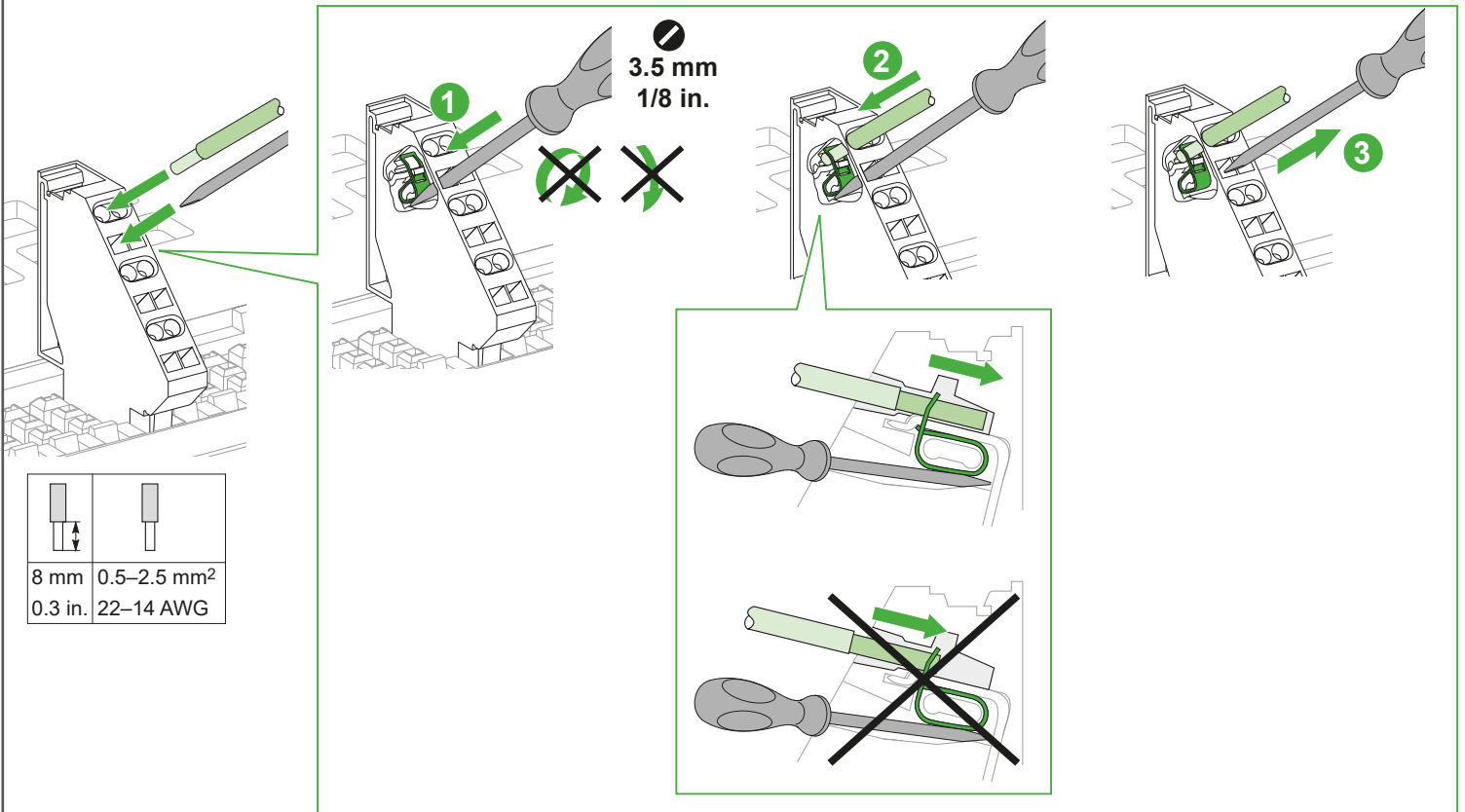
15 Terminal Blocks Installation and Wiring / Installation et câblage des borniers / Instalación y cableado del terminal / Klemmemininstallation und -verdrahtung / Installazione terminale e cablaggio / Instalação e ligação dos terminais / Установка и подключение клемм / 端子安装和接线

15.1 Terminal Blocks Installation / Installation des borniers auxiliaires / Instalación del terminal auxiliar / Zubehörklemmeninstallation / Installazione terminale ausiliario / Instalaçãodos bornes auxiliares / Установка вспомогательного клеммника / 二次接线端子安装

LV847074SP
LV847075SP



15.2 Wiring / Câblage / Cableado / Verkabelung / Cablaggio / Cablagem / Кабель / 电缆

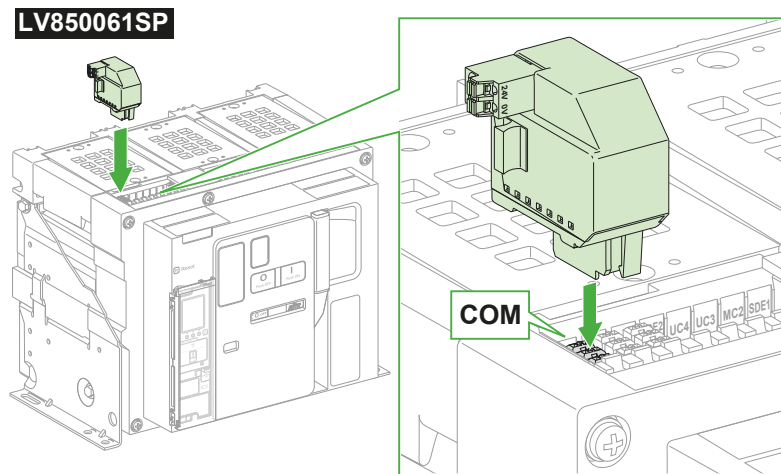


15.3 Removal / Démontage / Extracción / Entfernen / Rimozione / Remoção / Извлечение / 拆卸

- en** Remove in reverse order of installation. **fr** Démontez dans l'ordre inverse de l'installation. **es** Realice la extracción en el orden inverso al de la instalación. **de** Führen Sie die Entfernung in umgekehrter Reihenfolge zur Installation durch.
- it** Per la rimozione procedere nell'ordine inverso dell'installazione. **pt** Remova pela ordem inversa da instalação. **ru** Извлечение производят в порядке, обратном порядку установки. **zh** 拆卸步骤与安装步骤相反。

16 ULP Port Module Installation and Wiring / Installation et câblage du module port ULP / Instalación y cableado del módulo de puerto ULP / Installation und Verdrahtung des ULP-Portmoduls / Installazione e cablaggio modulo porta ULP / Instalação e ligação do módulo da porta ULP / Установка и подключение модуля порта ULP / ULP 端口模块安装和接线

16.1 ULP Port Module Installation / Installation du module port ULP / Cableado de módulo de puerto ULP / Verdrahtung des ULP-Portmoduls / Cablaggio modulo porta ULP / Ligaçao do módulo da porta ULP / Подключение модуля порта ULP / ULP 端口模块接线



16.2 ULP Port Module Wiring / Câblage du module port ULP / Cableado de módulo de puerto ULP / Verdrahtung des ULP-Portmoduls / Cablaggio modulo porta ULP / Ligaçao do módulo da porta ULP / Подключение модуля порта ULP / ULP 端口模块接线

NOTICE / AVIS / AVISO / HINWEIS / AVVISO / AVISO / УВЕДОМЛЕНИЕ / 注意

LOSS OF DOUBLE INSULATION

- Supply the ULP port module with 24 Vdc SELV (Safety Extra Low Voltage) power supply only, paying attention to polarity (the ULP port module supplies the MicroLogic X control unit).
 - Do not supply single-insulated non-SELV devices with this 24 Vdc SELV power supply (for example, do not use the same 24 Vdc SELV power supply to supply a MicroLogic X control unit for MasterPacT MTZ and a MicroLogic A/E/P/H for MasterPacT NT/NW).
- Failure to follow these instructions will result in a basic/single insulated system.**

PERTE DE LA DOUBLE ISOLATION

- Alimentez le module port ULP en 24 Vcc TBTS (très basse tension de sécurité) uniquement, en respectant la polarité (le module port ULP alimente l'unité de contrôle MicroLogic X).
 - N'alimentez pas d'appareils non TBTS à simple isolation avec cette même alimentation 24 Vcc TBTS (par exemple, n'utilisez pas la même alimentation 24 Vcc TBTS pour alimenter une unité de contrôle MicroLogic X pour MasterPacT MTZ et une unité de contrôle MicroLogic A/E/P/H pour MasterPacT NT/NW).
- Le fait de ne pas suivre ces instructions aura pour résultat un système d'isolation restreint à son isolation principale/simple.**

PERDIDA DE DOBLE SECCIONAMIENTO

- Conecte el módulo de puerto ULP sólo con una fuente de alimentación de muy baja tensión de seguridad (MBTS) de 24 V CC, respetando la polaridad (el módulo de puerto ULP alimenta la unidad de control MicroLogic X).
 - No alimente dispositivos con tensiones no MBTS de aislamiento simple con esta alimentación MBTS de 24 V CC (por ejemplo, no utilice la misma fuente de alimentación MBTS de 24 V CC para alimentar una unidad de control MicroLogic X para MasterPacT MTZ y una MicroLogic A/E/P/H para MasterPacT NT/NW).
- El incumplimiento de estas instrucciones provocará la obtención de un sistema básico/aislado único.**

VERLUST DER DOPPELTEN ISOLIERUNG

- Speisen Sie das ULP-Portmodul ausschließlich über eine 24-Vcc-SELV-Spannungsversorgung (Sicherheitskleinspannung), wobei auf die Polarität geachtet werden muss (das ULP-Portmodul versorgt die MicroLogic X-Steuereinheit).
 - Einfach isolierte Nicht-SELV-Geräte dürfen nicht über diese 24-Vcc-SELV-Spannungsversorgung gespeist werden (verwenden Sie beispielsweise nicht dieselbe 24-Vcc-SELV-Spannungsversorgung zur Speisung einer MicroLogic X-Steuereinheit für MasterPacT MTZ und einer MicroLogic A/E/P/H für MasterPacT NT/NW).
- Wenn diesen Anweisungen nicht nachgekommen wird, ist das Resultat ein einfach- oder basisisoliertes System.**

PERDITA DEL DOPPIO ISOLAMENTO

- Fornire al modulo porta ULP solo alimentazione a 24 Vcc SELV (Safety Extra Low Voltage), facendo attenzione alla polarità (il modulo porta ULP alimenta l'unità di controllo MicroLogic X).
 - Non alimentare dispositivi non SELV a singolo isolamento con questa alimentazione a 24 Vcc SELV (ad esempio, non utilizzare la stessa alimentazione 24 Vcc SELV per alimentare un'unità di controllo MicroLogic X per MasterPacT MTZ e un MicroLogic A/E/P/H per MasterPacT NT/NW).
- Il mancato rispetto di queste istruzioni darà luogo a un sistema di base/con isolamento singolo.**

PERDA DE ISOLAMENTO DUPLO

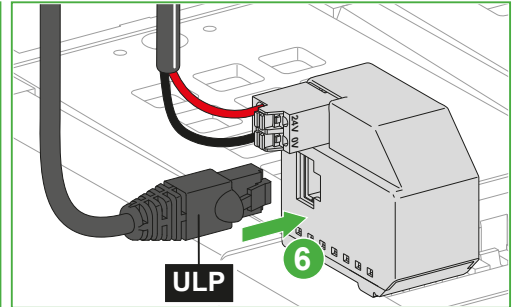
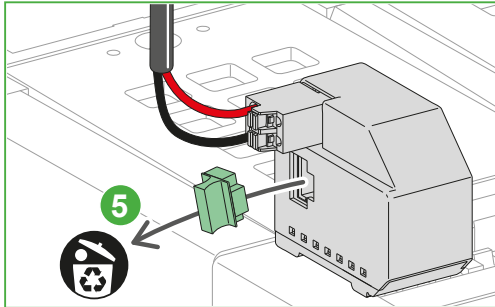
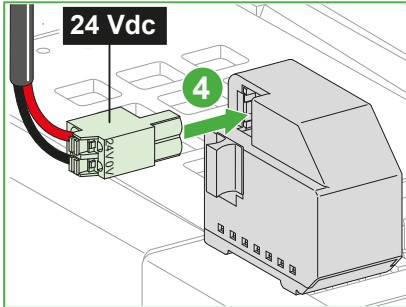
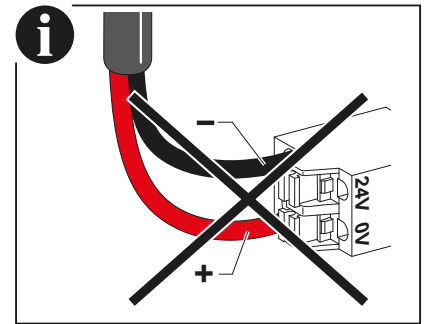
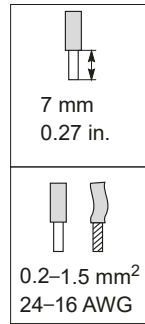
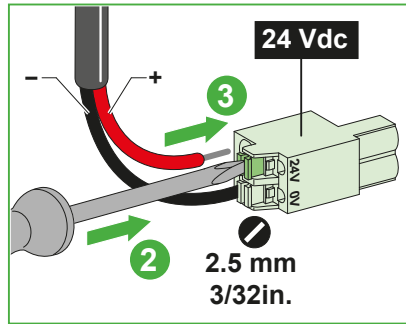
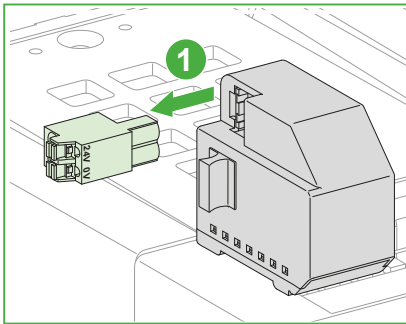
- Forneça energia ao módulo da porta ULP apenas com fonte de energia de 24 Vcc SELV (Tensão extra baixa de segurança), prestando atenção à polaridade (o módulo da porta ULP alimenta a unidade de controle MicroLogic X).
 - Não forneça energia a dispositivos com isolamento simples não SELV com essa fonte de energia de 24 Vcc SELV (por exemplo não use a mesma fonte de energia de 24 Vcc para fornecer energia a uma unidade de controle MicroLogic X para MasterPacT MTZ e um MicroLogic A/E/P/H para MasterPacT NT/NW).
- A não observância destas instruções irá resultar em um sistema com isolamento básico/único.**

ПОТЕРЯ ДВОЙНОЙ ИЗОЛЯЦИИ

- Питание на модуль порта ULP можно подавать только от источника питания 24 В БСНН (безопасное сверхнизкое напряжение), учитывая полярность (от модуля порта ULP подается питание на блок управления MicroLogic X).
 - Запрещается подавать питание на устройства без БСНН с одной изоляцией с данного источника питания 24 В БСНН (например, запрещается использовать один и тот же источник питания 24 В БСНН для подачи питания на блок управления MicroLogic X для MasterPacT MTZ и MicroLogic A/E/P/H для MasterPacT NT/NW).
- При несоблюдении данных инструкций система будет иметь базовую/одинарную изоляцию.**

丧失双重隔离

- 仅对 ULP 端口模块使用 24 Vcc SELV (安全特低电压) 电源, 请注意极性 (ULP 端口模块为 MicroLogic X 控制单元供电)。
 - 不得使用这种 24 Vcc SELV 电源为单绝缘型非 SELV 设备供电 (比如, 不得使用同一 24 Vcc SELV 电源为 MasterPacT MTZ 的 MicroLogic X 控制单元以及 MasterPacT NT/NW 的 MicroLogic A/E/P/H 供电)。
- 不遵照这些说明将导致基本/单绝缘系统。**



i

en Use the same 24 Vdc SELV power supply to supply the MicroLogic X control unit and the other ULP modules connected to the ULP port module.

fr Utilisez la même alimentation 24 Vcc TBTS pour alimenter l'unité de contrôle MicroLogic X et les autres modules ULP raccordés sur le module port ULP.

es Utilice la misma alimentación MBTS de 24 V CC para alimentar la unidad de control MicroLogic X y los otros módulos ULP conectados al módulo de puerto ULP.

de Verwenden Sie dieselbe 24-Vcc-SELV-Spannungsversorgung zur Speisung der MicroLogic X-Steuereinheit und der anderen mit dem ULP-Portmodul verbundenen ULP-Module.

it Utilizzare la stessa alimentazione 24 Vcc SELV per alimentare l'unità di controllo MicroLogic X e altri moduli ULP connessi al modulo porta ULP.

pt Use a mesma fonte de energia de 24 Vcc SELV para fornecer energia à unidade de controle MicroLogic X e os outros módulos ULP conectados ao módulo da porta ULP.

ru Используйте один и тот же источник питания 24 В БСНН для подачи питания на блок питания MicroLogic X и другие модули ULP, подключенные к модулю порта ULP.

zh 使用相同的 24 伏直流 SELV 电源供给的 MicroLogic X 控制单元和连接到 ULP 端口模块的其他 ULP 模块。

17 Wiring Diagrams / Schémas de câblage / Esquemas eléctricos / Verdrahtungspläne / Schemi di cablaggio / Diagramas de ligação / Схемы подключения / 接线图

en The diagrams are shown with circuits de-energized, all devices open, connected and charged, and relays in normal position

it Gli schemi sono visualizzati con i circuiti non in tensione, tutti i dispositivi aperti, collegati e caricati e i relè in posizione normale.

fr Les schémas montrent les circuits hors tension, tous les appareils ouverts, raccordés et armés, et les relais en position normale.

pt Os diagramas são apresentados com os circuitos desenergizados, todos os dispositivos abertos, conetados e carregados e os relés na posição normal.

es Los diagramas se muestran con los circuitos deenergizados, todos los aparatos abiertos, conectados y cargados, y los relés en posición normal.

ru На приведенных ниже схемах питание отключено, все аппараты разомкнуты, подключены и взведены, а реле находятся в исходном состоянии.

de Die Abbildungen zeigen die Stromkreise als nicht spannungsführend, mit allen Geräten offen, verbunden und gespannt, und Relais in normaler Position.

zh 在所示接线图中, 电路 断电, 所有设备开路, 已连接并储能, 继电器 处于正常位置。

NOTICE / AVIS / AVISO / HINWEIS / AVISO / AVISO / УВЕДОМЛЕНИЕ / 注意

HAZARD OF DESTRUCTION OF THE CONTROL UNIT OR ACCESSORIES

Observe the voltages and polarities for the power supply to accessories when wiring the customer terminal block.
Failure to follow these instructions can result in equipment damage.

RISQUE DE DESTRUCTION DE L'UNITE DE CONTROLE OU DES ACCESSOIRES

Respectez les tensions et les polarités pour l'alimentation des accessoires lors du câblage du bornier client.
Le fait de ne pas suivre ces instructions peut endommager l'équipement.

RIESGO DE DESTRUCCIÓN DE LA UNIDAD DE CONTROL O LOS ACCESORIOS

Respete las tensiones y las polaridades para la alimentación de los accesorios al cablear el bornero del cliente.
El incumplimiento de estas instrucciones podría provocar daños en el equipo.

RISIKO DER ZERSTÖRUNG DES AUSLÖSESYSTEMS ODER DES ZUBEHÖRS

Beachten Sie die Spannungen und Polaritäten für die Spannungsversorgung des Zubehörs bei der Verdrahtung der Kunden-Klemmenleiste.
Eine Nichtbeachtung dieser Anweisungen kann zu Schäden an der Ausrüstung führen.

RISCHIO DI DISTRUZIONE DELL'UNITÀ DI CONTROLLO O DEGLI ACCESSORI

Osservare le tensioni e le polarità per l'alimentazione degli accessori quando si esegue il cablaggio della morsettiera del cliente.
Il mancato rispetto di queste istruzioni può provocare danni alle apparecchiature.

RISCO DE DESTRUIÇÃO DA UNIDADE DE CONTROLE OU DOS ACESSÓRIOS

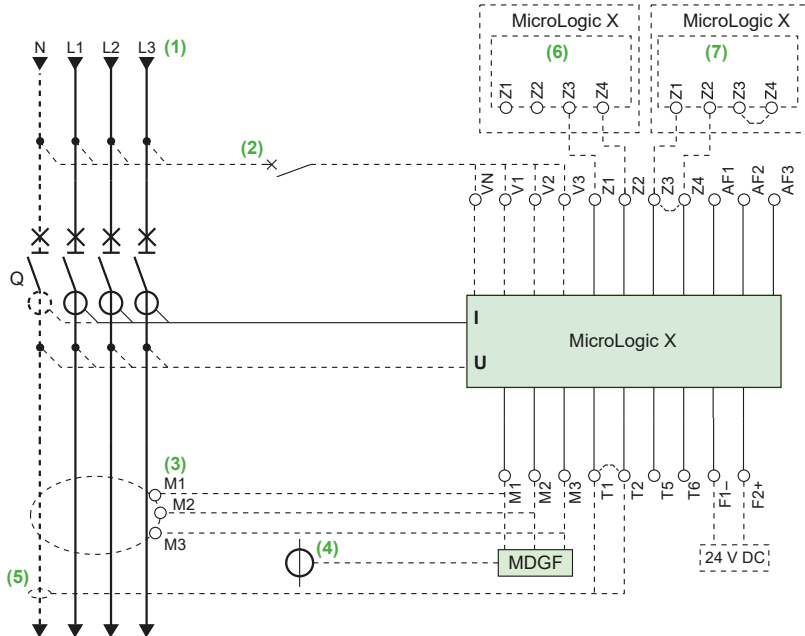
Observe as tensões e polaridades para a fonte de energia a acessórios ao conectar o bloco de terminais do cliente.
O não cumprimento destas instruções pode resultar em danos no equipamento.

РИСК РАЗРУШЕНИЯ БЛОКА КОНТРОЛЯ И УПРАВЛЕНИЯ ИЛИ ВСПОМОГАТЕЛЬНЫХ УСТРОЙСТВ

Соблюдайте напряжение и полярность для источников питания принадлежности при прокладке электрических проводов к клеммнику заказчика.
Несоблюдение данных инструкций может привести к повреждению оборудования.

控制单元或配件 损毁风险
在连接客户的端子块时, 确保连接到附件的电源的电压和极性均正确。
不遵循上述说明可能导致设备损坏。

17.1 Power and Control Unit / Puissance et unité de contrôle / Unidad de control y alimentación / Strom- und Auslösesystem / Alimentazione e unità di controllo / Potência e unidade de controle / Питание и блок контроля и управления / 功率和控制单元



- en**
- (1) Power
 - (2) Connection for PTE option
 - (3) Rectangular sensor option for MicroLogic 7.0 X control unit or
 - (4) SGR sensor option
 - (5) Neutral external sensor option
 - (6) Upstream circuit breaker, connected for ZSI function
 - (7) Downstream circuit breaker, connected for ZSI function

- fr**
- (1) Puissance
 - (2) Raccordement de l'option PTE
 - (3) Option cadre sommateur pour l'unité de contrôle MicroLogic 7.0 X ou
 - (4) Option capteur SGR
 - (5) Option capteur de neutre externe
 - (6) Disjoncteur amont, raccordé pour la fonction ZSI
 - (7) Disjoncteur aval, raccordé pour la fonction ZSI

- es**
- (1) Alimentación
 - (2) Conexión para la opción PTE
 - (3) Opción de trafo rectangular para unidad de control MicroLogic 7.0 X o
 - (4) Opción de sensor SGR
 - (5) Opción de sensor externo neutro
 - (6) Interruptor automático aguas arriba, conectado para función ZSI
 - (7) Interruptor automático aguas abajo, conectado para función ZSI

- de**
- (1) Leistung
 - (2) Verbindung für PTE-Option
 - (3) Rechteckiger Sensor (Option) für das Auslösesystem MicroLogic 7.0 X oder
 - (4) SGR-Sensor (Option)
 - (5) Neutraler externer Sensor (Option)
 - (6) Vorgeschalteter Leistungsschalter, angeschlossen für ZSI-Funktion
 - (7) Nachgeschalteter Leistungsschalter, angeschlossen für ZSI-Funktion

NOTE:

- Remove jumper between Z3-Z4 when connecting the downstream circuit breaker.
- Remove jumper between T1-T2 when connecting the neutral external sensor.
- 10 spare jumpers (LV847900SP) can be ordered if necessary.

NOTA:

- Retirer le cavalier Z3-Z4 avant de raccorder le disjoncteur aval.
- Retirer le cavalier T1-T2 avant de raccorder le capteur de neutre externe.
- Il est possible de commander 10 cavaliers supplémentaires (LV847900SP) si nécessaire.

NOTA:

- Extraiga el puente entre Z3-Z4 cuando conecte el interruptor automático aguas abajo.
- Extraiga el puente entre T1-T2 cuando conecte el sensor externo neutro.
- Pueden solicitarse 10 puentes de repuesto (LV847900SP) si es necesario.

HINWEIS:

- Entfernen Sie den Jumper zwischen Z3-Z4, wenn Sie den nachgeschalteten Leistungsschalter anschließen.
- Entfernen Sie den Jumper zwischen T1-T2, wenn Sie den neutralen externen Wandler anschließen.
- 10 Ersatz-Jumper (LV847900SP) können bestellt werden, wenn nötig.

- it** (1) Alimentazione
 (2) Connessione per opzione PTE
 (3) Toroide rettangolare opzionale per unità di controllo MicroLogic 7.0 X oppure
 (4) TA SGR opzionale
 (5) TA esterno neutro opzionale
 (6) Interruttore a monte, collegato per funzione ZSI
 (7) Interruttore a valle, collegato per funzione ZSI

NOTA:

- Rimuovere il ponticello tra Z3-Z4 quando si collega l'interruttore a valle.
- Rimuovere il ponticello tra T1-T2 quando si collega il TA esterno neutro.
- È possibile ordinare 10 ponticelli di ricambio (LV847900SP) se necessario.

- pt** (1) Potência
 (2) Ligação para a opção PTE
 (3) Opção de sensor retangular para unidade de controle MicroLogic 7.0 X ou
 (4) Opção de sensor SGR
 (5) Opção do sensor externo neutro
 (6) Disjuntor a montante, conectado para a função ZSI
 (7) Disjuntor a jusante, conectado para a função ZSI

NOTA:

- Retire a ligação direta entre Z3-Z4 quando ligar o disjuntor a jusante.
- Remova a ligação direta entre T1-T2 quando ligar o sensor externo neutro.
- Se necessário, pode encomendar 10 ligações diretas sobresselentes (LV847900SP).

- ru** (1) Питание
 (2) Подключение для PTE
 (3) Опция прямоугольного датчика для блока управления MicroLogic 7.0 X или
 (4) Датчик SGR (опция)
 (5) Нейтральный внешний датчик (опция)
 (6) Вышестоящий автоматический выключатель, подключенный для функции ZSI
 (7) Нижестоящий автоматический выключатель, подключенный для функции ZSI

ПРИМЕЧАНИЕ:

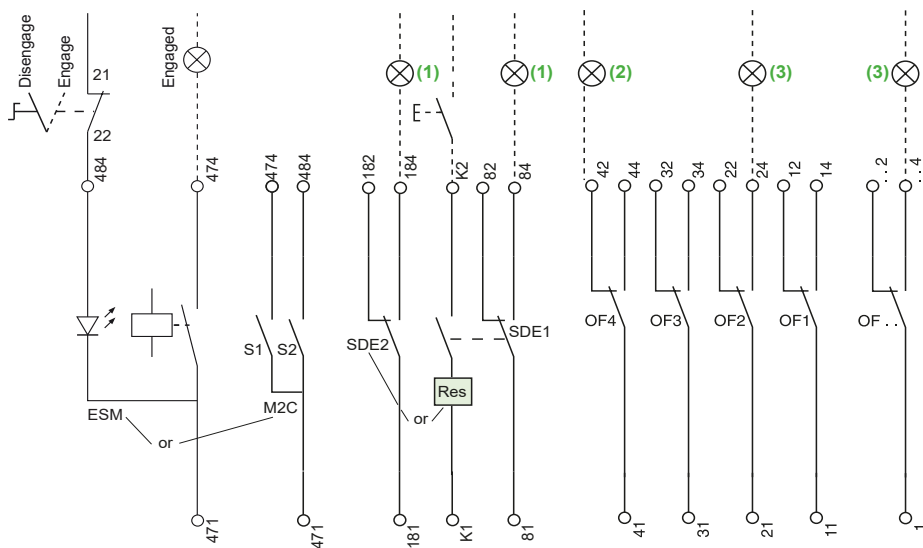
- В случае подключения нижестоящего автоматического выключателя следует снять перемычку между Z3—Z4.
- В случае подключения нейтрального внешнего датчика снимите перемычку между T1—T2.
- При необходимости можно заказать 10 запасных перемычек (LV847900SP).

- zh** (1) 功率
 (2) PTE 选项连接
 (3) MicroLogic 7.0 X 控制单元的矩形互感器选项，或者
 (4) SGR 互感器选项
 (5) 中性线外部互感器选项
 (6) 上游断路器，连接后用于 ZSI 功能
 (7) 下游断路器，连接后用于 ZSI 功能

注:

- 连接下游断路器时，应拆下 Z3-Z4 之间的跳线。
- 连接中性线外部互感器时，应拆下 T1-T2 之间的跳线。
- 若需要，可订购 10 个备用跳线 (LV847900SP)。

17.2 Indication Contacts / Contacts de signalisation / Contactos de señalización / Anzeigenkontakte / Contatti di segnalazione / Contatos de sinalização / Контакты сигнализации / 指示触点



- en** (1) Fault
 (2) Open
 (3) Closed

- fr** (1) Défaut
 (2) Ouvert
 (3) Fermé

- es** (1) Fallo
 (2) Abierto
 (3) Cerrado

- de** (1) Fehler/Auslösung
 (2) Offen
 (3) Geschlossen

- it** (1) Guasto
 (2) Aperto
 (3) Chiuso

- pt** (1) Falha
 (2) Aberto
 (3) Fechado

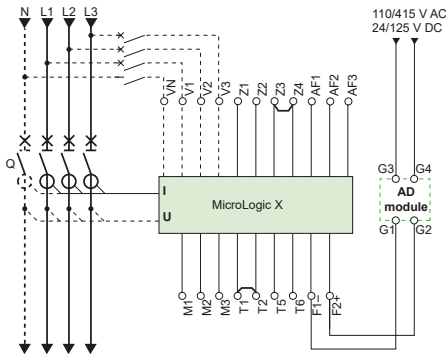
- ru** (1) Сбой
 (2) Разомкнут
 (3) Замкнут

- zh** (1) 故障
 (2) 分闸
 (3) 合闸

17.3 External 24 Vdc AD Power Supply Module / Module d'alimentation externe AD 24 Vcc / Módulo externo de fuente de alimentación de 24 V CC AD / Externes 24 VDC-Stromversorgungsmodul (AD) / Modulo di alimentazione esterno 24 Vcc AD / Módulo da fonte de alimentação AD de 24 Vcc externa / Внешний модуль блока питания 24 В пост. тока / 外部 24 Vdc AD 供电模块

NOTICE / AVIS / AVISO / HINWEIS / AVVISO / AVISO / УВЕДОМЛЕНИЕ / 注意

<p>LOSS OF DOUBLE INSULATION Do not supply single-insulated non-SELV devices with the AD external 24 Vdc SELV power supply module of the MicroLogic X control unit (for example, do not use the same AD 24 Vdc SELV power supply module to supply a MicroLogic X control unit for MasterPacT MTZ and a MicroLogic A/E/P/H for MasterPacT NT/NW). Failure to follow these instructions will result in a basic/single insulated system.</p>	<p>PERTE DE LA DOUBLE ISOLATION N'alimentez pas d'appareils non TBTS à simple isolation avec le module d'alimentation externe AD 24 Vcc TBTS de l'unité de contrôle MicroLogic X. Par exemple, n'utilisez pas le même module d'alimentation AD 24 Vcc TBTS pour alimenter une unité de contrôle MicroLogic X pour MasterPacT MTZ et une unité de contrôle MicroLogic A/E/P/H pour MasterPacT NT/NW. Le fait de ne pas suivre ces instructions aura pour résultat un système d'isolation restreint à son isolation principale/simple.</p>	<p>PÉRDIDA DE DOBLE SECCIONAMIENTO No alimente dispositivos con tensiones no MBTS de aislamiento simple con el módulo de alimentación externo AD MBTS de 24 V CC de la unidad de control MicroLogic X (por ejemplo, no utilice el mismo módulo de alimentación AD MBTS de 24 V CC para alimentar una unidad de control MicroLogic X para MasterPacT MTZ y una MicroLogic A/E/P/H para MasterPacT NT/NW). El incumplimiento de estas instrucciones provocará la obtención de un sistema básico/aislado único.</p>	<p>VERLUST DER DOPPELTEN ISOLIERUNG Einfach isolierte Nicht-SELV-Geräte dürfen nicht über das externe 24-Vcc-SELV-AD-Spannungsversorgungsmodul der MicroLogic X-Steuereinheit gespeist werden (verwenden Sie beispielsweise nicht dasselbe 24-Vcc-SELV-AD-Spannungsversorgungsmodul zur Speisung einer MicroLogic X-Steuereinheit für MasterPacT MTZ und einer MicroLogic A/E/P/H für MasterPacT NT/NW). Wenn diesen Anweisungen nicht nachgekommen wird, ist das Resultat ein einfach- oder basisisoliertes System.</p>
<p>PERDITA DEL DOPPIO ISOLAMENTO Non alimentare dispositivi non SELV a singolo isolamento con il modulo di alimentazione a 24 Vcc SELV esterno AD dell'unità di controllo MicroLogic X (ad esempio, non utilizzare lo stesso modulo di alimentazione a 24 Vcc SELV AD per alimentare un'unità di controllo MicroLogic X per MasterPacT MTZ e un MicroLogic A/E/P/H per MasterPacT NT/NW). Il mancato rispetto di queste istruzioni darà luogo a un sistema di base/con isolamento singolo.</p>	<p>PERDA DE ISOLAMENTO DUPLO Não forneça energia a dispositivos com isolamento simples não SELV com módulo de alimentação AD externo de 24 Vcc SELV da unidade de controle MicroLogic X (por exemplo não use o mesmo módulo de fornecimento de energia AD de 24 Vcc SELV para fornecer energia a uma unidade de controle MicroLogic X para MasterPacT MTZ e uma MicroLogic A/E/P/H para MasterPacT NT/NW). A não observância destas instruções irá resultar em um sistema com isolamento básico/único.</p>	<p>ПОТЕРЯ ДВОЙНОЙ ИЗОЛЯЦИИ Запрещается подавать питание на устройства без БСНН с одной изоляцией с модуля внешнего питания AD 24 В БСНН блока управления MicroLogic X (например, запрещается использовать один и тот же модуль источника питания AD 24 В БСНН для подачи питания на блок управления MicroLogic X для MasterPacT MTZ и MicroLogic A/E/P/H для MasterPacT NT/NW). При несоблюдении данных инструкций система будет иметь базовую/одинарную изоляцию.</p>	<p>丧失双重隔离 不得使用 MicroLogic X 控制单元的 AD 外部 24 Vcc SELV 电源模块为单绝缘型非 SELV 设备供电 (比如, 不得使用同一 AD 24 Vcc SELV 电源模块为 MasterPacT MTZ 的 MicroLogic X 控制单元以及 MasterPacT NT/NW 的 MicroLogic A/E/P/H 供电)。 不遵照这些说明将导致基本/单绝缘系统。</p>

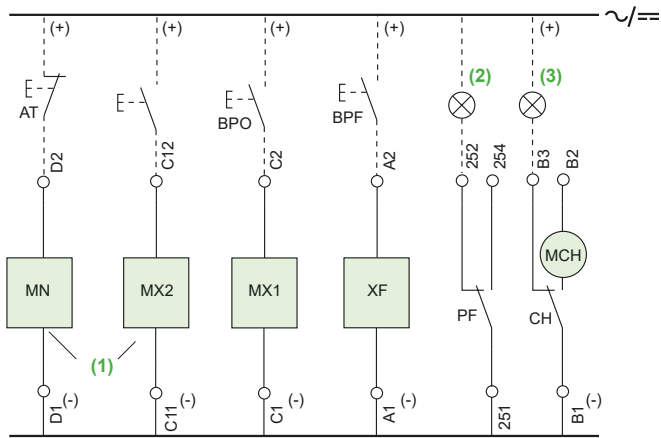


NOTICE / AVIS / AVISO / HINWEIS / AVVISO / AVISO / УВЕДОМЛЕНИЕ / 注意

<p>HAZARD OF EQUIPMENT DAMAGE Use the same AD 24 Vdc SELV power supply module to supply the MicroLogic X control unit and the other ULP modules connected to the ULP port module. Failure to follow these instructions can result in equipment damage.</p>	<p>RISQUE DE DOMMAGES MATÉRIELS Utilisez le même module d'alimentation AD 24 Vcc TBTS pour alimenter l'unité de contrôle MicroLogic X et les autres modules ULP raccordés sur le module port ULP. Le fait de ne pas suivre ces instructions peut endommager l'équipement.</p>	<p>PELIGRO DE DAÑO AL EQUIPO Utilice el mismo módulo de alimentación AD MBTS de 24 V CC para alimentar la unidad de control MicroLogic X y los otros módulos ULP conectados al módulo de puerto ULP. El incumplimiento de estas instrucciones podría provocar daños en el equipo.</p>	<p>GEFAHR EINER BESCHÄDIGUNG DES GERÄTS Verwenden Sie dasselbe 24-Vcc-SELV-AD-Spannungsversorgungsmodul zur Speisung der MicroLogic X-Steuereinheit und der anderen mit dem ULP-Portmodul verbundenen ULP-Module. Eine Nichtbeachtung dieser Anweisungen kann zu Schäden an der Ausrüstung führen.</p>
<p>PERICOLO DI DANNEGGIAMENTO DELL'APPARECCHIATURA Utilizzare lo stesso modulo di alimentazione 24 Vcc SELV AD per alimentare l'unità di controllo MicroLogic X e altri moduli ULP connessi al modulo porta ULP. Il mancato rispetto di queste istruzioni può provocare danni alle apparecchiature.</p>	<p>RISCO DE DANOS NO EQUIPAMENTO Use o mesmo módulo de alimentação AD de 24 Vcc SELV para fornecer energia à unidade de controle MicroLogic X e os outros módulos ULP conectados ao módulo da porta ULP. O não cumprimento destas instruções pode resultar em danos no equipamento.</p>	<p>ОПАСНОСТЬ ПОВРЕЖДЕНИЯ ОБОРУДОВАНИЯ Используйте один и тот же источник питания AD 24 В БСНН для подачи питания на блок питания MicroLogic X и другие модули ULP, подключенные к модулю порта ULP. Несоблюдение данных инструкций может привести к повреждению оборудования.</p>	<p>可能有设备损坏的风险 使用同一 AD 24 Vcc SELV 电源模块为 MicroLogic X 控制单元以及连接到 ULP 端口模块的其他 ULP 模块供电。 不遵循上述说明可能导致设备损坏。</p>

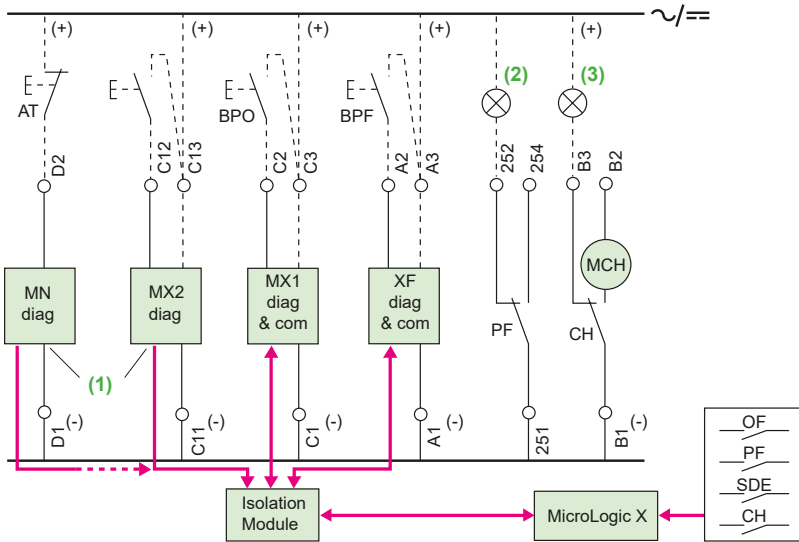
- | | | | |
|---|--|--|--|
| <p>en Recommendations for use of AD external 24 Vdc SELV power supply modules:
● The same AD 24 Vdc SELV power supply module can be used to supply several MicroLogic X control units.
● Use a separate 24 Vdc power supply to supply the MN/MX/XF voltage releases or the MCH gear motor.</p> | <p>fr Recommandations d'utilisation des modules d'alimentation externes AD 24 Vcc TBTS :
● Le même module d'alimentation AD 24 Vcc TBTS peut être utilisé pour alimenter plusieurs unités de contrôle MicroLogic X.
● Utilisez une alimentation 24 Vcc séparée pour alimenter les déclencheurs voltmétriques MN/MX/XF ou le moto-réducteur MCH.</p> | <p>es Recomendaciones para el uso de módulos de alimentación externos AD MBTS de 24 V CC:
● Se puede utilizar el mismo módulo de alimentación AD MBTS de 24 V CC para alimentar varias unidades de control MicroLogic X.
● Utilice una alimentación de 24 V CC independiente para alimentar las bobinas de disparo MN/MX/XF o el motorreductor MCH.</p> | <p>de Empfehlungen für die Verwendung externer 24-Vcc-SELV-AD-Spannungsversorgungsmodule:
● Ein einzelnes 24-Vcc-SELV-AD-Spannungsversorgungsmodul kann zur Speisung mehrerer MicroLogic X-Steuereinheit eingesetzt werden.
● Verwenden Sie eine separate 24-Vcc-Spannungsversorgung zur Speisung der MN/MX/XF-Spannungsauslöser bzw. der MCH-Getrieblemotoren.</p> |
| <p>it Raccomandazioni per l'uso di moduli di alimentazione 24 Vcc SELV AD esterni:
● È possibile utilizzare lo stesso modulo di alimentazione 24 Vcc SELV AD per alimentare diverse unità di controllo MicroLogic X.
● Utilizzare un alimentatore da 24 Vcc separato per alimentare gli sganciatori voltmetrici MN/MX/XF o il motoriduttore MCH.</p> | <p>pt Recomendações para uso de módulos de alimentação AD externo de 24 Vcc SELV:
● O mesmo módulo de alimentação AD de 24 Vcc SELV pode ser usado para alimentar várias unidades de controle MicroLogic X.
● Use uma fonte de energia de 24 Vcc para fornecer energia a liberações de tensão MN/MX/XF ou ao motor de engrenagem MCH.</p> | <p>ru Рекомендации по использованию внешних модулей источников питания AD 24 В БСНН:
● Один и тот же модуль источника питания AD 24 В БСНН можно использовать для подачи питания на несколько блоков управления MicroLogic X.
● Используйте отдельный источник питания 24 В для подачи питания на расцепители напряжения MN/MX/XF или мотор-редуктор MCH.</p> | <p>zh AD 外部 24 Vcc SELV 电源模块使用建议:
● 可以使用同一 AD 24 Vcc SELV 电源模块为多个 MicroLogic X 控制单元供电。
● 使用独立的 24 Vcc 电源为 MN/MX/XF 线圈或 MCH 储能马达供电。</p> |

17.4 MN-MX-XF Voltage Releases / Déclencheurs voltmétriques MN-MX-XF / Bobinas de disparo MN-MX-XF / MN-MX-XF Spannungsauslöser / Sganciatori voltmetrici MN-MX-XF / Libertações de tensão MN-MX-XF / Расцепители напряжения MN-MX-XF / MN-MX-XF 线圈



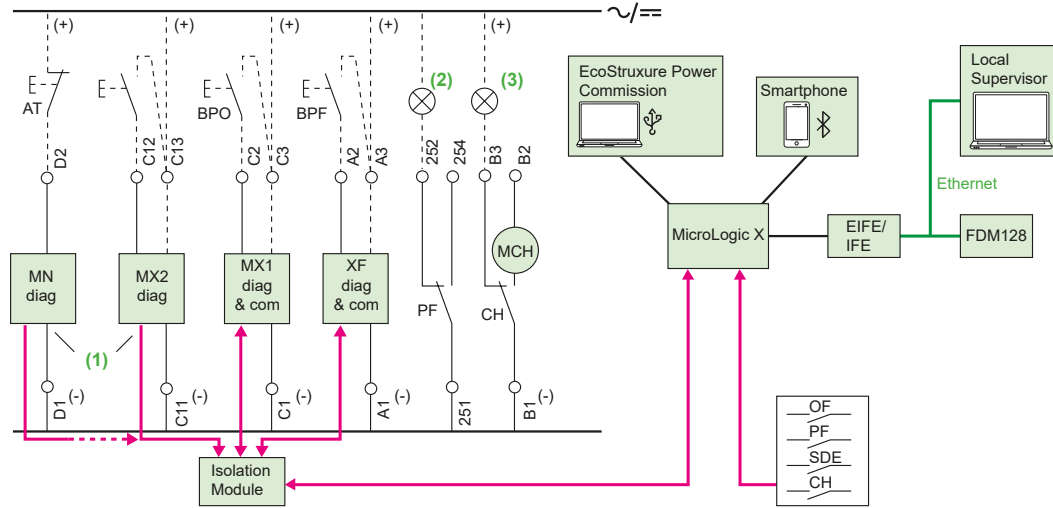
- en** (1) Possibility to add a second MX (MX2) or MN voltage release
(2) Ready to close
(3) Charged
- fr** (1) Ajout possible d'un deuxième déclencheur voltmétrique MX (MX2) ou MN
(2) Prêt à fermer
(3) Armé
- es** (1) Se puede añadir una segunda bobina de disparo MX (MX2) o MN
(2) Preparado para cerrar
(3) Cargado
- de** (1) Möglichkeit des Hinzufügens eines zweiten MX (MX2) oder MN-Spannungsauslösers
(2) Einschaltbereit
(3) Gespannt
- it** (1) Possibilità di aggiungere un secondo sganciatore voltmetrico MX (MX2) o MN
(2) Pronto alla chiusura
(3) Caricato
- pt** (1) Possibilidade de adicionar uma libertação de tensão MX (MX2) ou MN
(2) Pronto para fechar
(3) Carregado
- ru** (1) Возможность добавить второй расцепитель напряжения MX (MX2) или MN
(2) Готовность к включению
(3) Введенное состояние
- zh** (1) 可再加一个 MX (MX2) 或 MN 线圈
(2) 准备合闸
(3) 储能

17.5 MN-MX-XF Communicating Voltage Releases with Diagnostic Function / Déclencheurs voltmétriques communicants MN-MX-XF avec fonction de diagnostic / Bobinas de disparo comunicantes MN-MX-XF con función diagnóstica / MN-MX-XF kommunikationsfähige Spannungsauslöser mit Diagnosefunktion / Sganciatori voltmetrici comunicanti MN-MX-XF con funzione diagnostica / Libertações de tensão de comunicação MN-MX-XF com função de diagnóstico / Расцепители напряжения MN-MX-XF с функциями диагностики / 带诊断功能的 MN-MX-XF 通信线圈



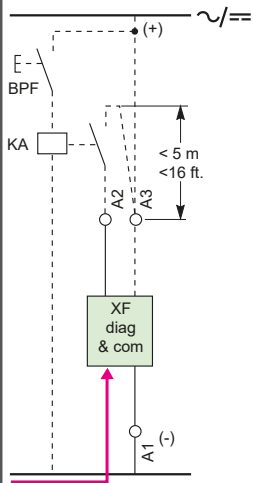
- i** **en** If length between MX1, MX2, or XF communicating voltage release and an externally-connected switch is greater than 5 m (16 ft.), see section 17.7.
- fr** Si le commutateur est à plus de 5 m (16 ft.) du déclencheur voltmétrique communicant MX1, MX2, ou XF, consultez la section 17.7.
- es** Si la distancia entre la bobina de disparo comunicante MX1, MX2 o XF y un interruptor conectado externamente es mayor que 5 m (16 ft.), consulte la sección 17.7.
- de** Wenn die Länge zwischen dem kommunikationsfähigen Spannungsauslöser MX1, MX2 oder XF und einem extern angeschlossenen Schalter 5 m (16 ft.) überschreitet, siehe Abschnitt 17.7.
- it** Se la lunghezza tra sganciatore voltmetrico di comunicazione MX1, MX2 o XF e un commutatore collegato esternamente è maggiore di 5 m (16 ft.), vedere la sezione 17.7.
- pt** Se o comprimento entre a libertação de tensão de comunicação MX1, MX2 ou XF e uma chave conectada externamente for maior que 5 m (16 pés), consulte a seção 17.7.
- ru** Если расстояние между коммуникационными расцепителями напряжения MX1, MX2 или XF и реле с внешним подключением превышает 5 м (16 футов), см. раздел 17.7.
- zh** 如果 MX1、MX2 或 XF 通信线圈与外接开关之间的接线长度大于 5 米 (16 英尺)，请参阅第 17.7 节的说明。

17.6 MN-MX-XF Communicating Voltage Releases with Diagnostic and Communication Functions / Déclencheurs voltmétriques communicants MN-MX-XF avec fonction de diagnostic et de communication / Bobinas de disparo comunicantes MN-MX-XF con funciones diagnóstica y de comunicación / MN-MX-XF kommunikationsfähige Spannungsauslöser mit Diagnose- und Kommunikationsfunktionen / Sganciatori voltmetrici comunicanti MN-MX-XF con funzioni di diagnostica e comunicazione / Libertações de tensão de comunicação MN-MX-XF com funções de diagnóstico e comunicação / Расцепители напряжения MN-MX-XF с функциями связи и диагностики / 带诊断和通信功能的 MN-MX-XF 通信线圈



- i**
- en** If length between MX1, MX2, or XF communicating voltage release and an externally-connected switch is greater than 5 m (16 ft.), see section 17.7.
 - fr** Si le commutateur est à plus de 5 m (16 ft.) du déclencheur voltmétrique communicant MX1, MX2, ou XF, consultez la section 17.7.
 - es** Si la distancia entre la bobina de disparo comunicante MX1, MX2 o XF y un interruptor conectado externamente es mayor que 5 m (16 ft), consulte la sección 17.7.
 - de** Wenn die Länge zwischen dem kommunikationsfähigen Spannungsauslöser MX1, MX2 oder XF und einem extern angeschlossenen Schalter 5 m (16 ft.) überschreitet, siehe Abschnitt 17.7.
 - it** Se la lunghezza tra sganciatore voltmetrico di comunicazione MX1, MX2 o XF e un commutatore collegato esternamente è maggiore di 5 m (16 ft.), vedere la sezione 17.7.
 - pt** Se o comprimento entre a liberação de tensão de comunicação MX1, MX2 ou XF e uma chave conectada externamente for maior que 5 m (16 pés), consulte a seção 17.7.
 - ru** Если расстояние между коммуникационными расцепителями напряжения MX1, MX2 или XF и реле с внешним подключением превышает 5 м (16 футов), см. раздел 17.7.
 - zh** 如果 MX1、MX2 或 XF 通信线圈与外接开关之间的接线长度大于 5 米 (16 英尺)，请参阅第 17.7 节的说明。

17.7 MX-XF Communicating Voltage Releases with Interposing Relay / Déclencheurs voltmétriques communicants MX-XF avec relais intermédiaire / Bobinas de disparo comunicantes MX-XF con relé de interposición / MX-XF kommunikationsfähige Spannungsauslöser mit Zwischenrelais / Sganciatori voltmetrici di comunicazione MX-XF con relé di interposizione / Libertações de tensão de comunicação MX-XF com relé de interposição / Расцепители напряжения MX-XF с промежуточным реле / 带插入式继电器的 MX-XF 通信线圈



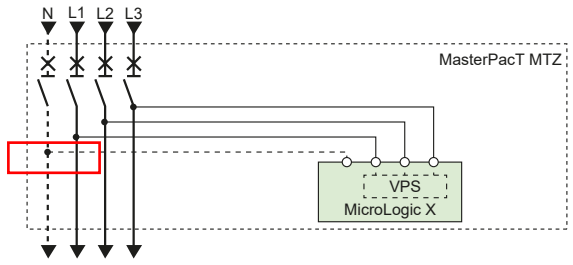
- en** Maximum length (A2-A3) between MX1, MX2, or XF communicating voltage release and an externally-connected switch is 5 m (16 ft.).
 - For lengths (A2-A3) greater than 5 m (16 ft.), an interposing relay (KA) is required (see diagram).
 - For maximum lengths of wiring between an AC/DC power supply and the voltage release terminals (A1 and A3), see MasterPacT MTZ catalog (LVPED216026EN).
- fr** La longueur maximale (A2-A3) entre un déclencheur voltmétrique communicant (MX1, MX2 ou XF) et un commutateur raccordé en externe est de 5 m (16 ft.).
 - Pour les longueurs (A2-A3) supérieures à 5 m (16 ft.), un relais intermédiaire (KA) est nécessaire (voir le schéma).
 - Pour les longueurs maximales de câblage entre une alimentation CA/CC et les bornes du déclencheur voltmétrique (A1 et A3), consultez le catalogue MasterPacT MTZ (LVPED216026EN).
- es** La distancia máxima (A2-A3) entre la bobina de disparo comunicante MX1, MX2 o XF y un interruptor conectado externamente es 5 m (16 ft).
 - Si la distancia (A2-A3) es mayor que 5 m (16 ft), es necesario usar un relé de interposición (KA) (consulte el diagrama).
 - Para obtener información sobre las longitudes máximas del cableado entre una fuente de alimentación de CA/CC y los terminales de las bobinas de disparo (A1 y A3), consulte el catálogo MasterPacT MTZ (LVPED216026EN).
- de** Die maximale Länge (A2-A3) zwischen dem kommunikationsfähigen Spannungsauslöser MX1, MX2 oder XF und einem extern angeschlossenen Schalter beträgt 5 m (16 ft.).
 - Bei einer Länge (A2-A3) über 5 m (16 ft.) ist ein Zwischenrelais (KA) erforderlich (siehe Grafik).
 - Die maximale Länge der Verkabelung zwischen einer AC/DC-Spannungsversorgung und den Klemmen des Spannungsauslösers (A1 und A3) können Sie dem MasterPacT MTZ-Katalog entnehmen (LVPED216026EN).
- it** La lunghezza massima (A2-A3) tra sganciatore voltmetrico di comunicazione MX1, MX2 o XF e un commutatore collegato esternamente è 5 m (16 ft.).
 - Per lunghezze (A2-A3) maggiori di 5 m (16 ft.), è richiesto un relé di interposizione (KA) (vedere schema).
 - Per lunghezze massime del cablaggio tra un alimentatore CA/CC e i morsetti dello sganciatore voltmetrico (A1 e A3), vedere il catalogo MasterPacT MTZ (LVPED216026EN).
- pt** O comprimento máximo (A2-A3) entre a liberação de tensão de comunicação MX1, MX2 ou XF e uma chave conectada externamente é de 5 m (16 pés).
 - Para comprimentos (A2-A3) superiores a 5 m (16 pés), é necessário um relé de interposição (KA) (consulte o diagrama).
 - Para comprimentos máximos de fiação entre uma fonte de alimentação CA/CC e os terminais de liberação de tensão (A1 e A3), consulte o catálogo MasterPacT MTZ (LVPED216026EN).
- ru** Максимальное расстояние (A2-A3) между коммуникационными расцепителями напряжения MX1, MX2 или XF и реле с внешним подключением составляет 5 м (16 футов).
 - В тех случаях, когда длина (A2-A3) превышает 5 м (16 футов), необходимо использовать промежуточное реле (KA) (см. схему)
 - Значения максимальной длины проводки между источником переменного/постоянного тока и клеммами расцепителя напряжения (A1 и A3) приведены в каталоге MasterPacT MTZ (LVPED216026EN).
- zh** MX1、MX2 或 XF 通信线圈与外接开关之间的接线长度 (A2-A3) 不得超过 5 米 (16 英尺)。
 - 如果接线长度 (A2-A3) 大于 5 米 (16 英尺)，则需要使用插入式继电器 (KA) (见图)。
 - 有关 AC/DC 电源与线圈端子 (A1 和 A3) 之间的最大接线长度，请参阅 MasterPacT MTZ 目录 (LVPED216026EN)。

17.8 Voltage Measurement Inputs / Entrées de mesure de la tension / Entradas de medición de la tensión / Spannungsmesseingänge / Ingressi di misura tensione / Entradas de medição de tensão / Входы измерения напряжения / 电压测量输入

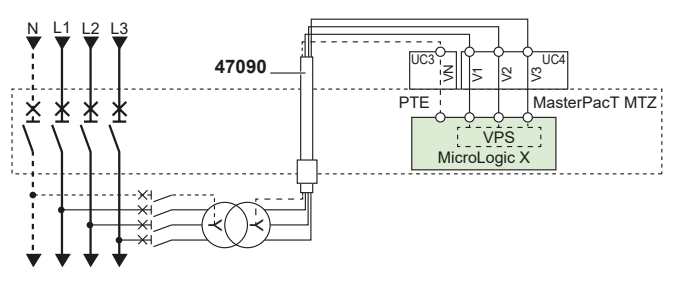
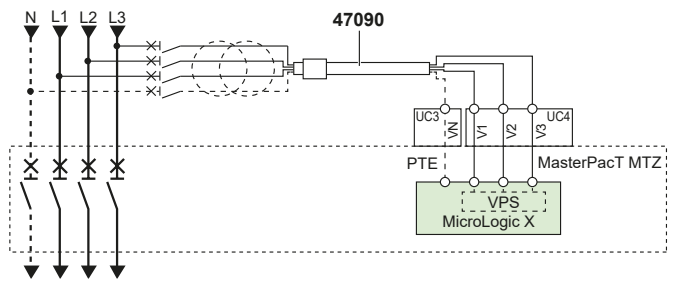
⚠ ⚠ DANGER / DANGER / PELIGRO / GEFAHR / PERICOLO / PERIGO / ОПАСНОСТЬ / 危险

<p>HAZARD OF ELECTRIC SHOCK, EXPLOSION OR ARC FLASH Do not install a VPS module on a network with a voltage above 600 V~. Failure to follow these instructions will result in death or serious injury.</p>	<p>RISQUE D'ÉLECTROCUTION, D'EXPLOSION OU D'ÉCLAIR D'ARC ÉLECTRIQUE L'installation du module VPS est interdite pour des réseaux avec une tension supérieure à 600 V~. Le fait de ne pas suivre ces instructions entraînera des blessures graves, voire mortelles.</p>	<p>PELIGRO DE DESCARGA ELÉCTRICA, EXPLOSIÓN O DESTELLO POR ARQUEO No instale un módulo VPS en una red con una tensión superior a 600 V~. El incumplimiento de estas instrucciones tendrá como resultado la muerte o lesiones graves.</p>	<p>GEFAHR VON ELEKTRISCHEM SCHLAG, EXPLOSION ODER LICHTBOGEN Installieren Sie ein VPS-Modul nicht in einem Netzwerk mit einer Spannung über 600 V~. Eine Nichtbeachtung dieser Anweisungen hat Tod, schwere Verletzungen oder Schäden an der Ausrüstung zur Folge.</p>
<p>RISCHIO DI FOLGORAZIONE, ESPLOSIONI O ARCO ELETTRICO Non installare il modulo VPS in una rete con una tensione oltre 600 V~. Il mancato rispetto di queste istruzioni provocherà morte o gravi infortuni.</p>	<p>RISCO DE ELECTROCUSSÃO, DE EXPLOSÃO, OU DE ARCO ELÉCTRICO Não instale um módulo VPS numa rede com tensão superior a 600 V~. O não cumprimento destas instruções resultará em morte e lesões graves.</p>	<p>ОПАСНОСТЬ ПОРАЖЕНИЯ ЭЛЕКТРИЧЕСКИМ ТОКОМ, ВЗРЫВА ИЛИ ВОЗНИКНОВЕНИЯ ДУГИ Не устанавливайте модуль VPS в сети, напряжение в которой превышает 600 В~. Несоблюдение данных инструкций приводит к смерти или серьезной травме.</p>	<p>电击、爆炸或弧闪的危险 勿将 VPS 模块安装到电压超过 600 V~ 的 VPS 模块上。 未按说明操作将导致人身伤亡等严重后果。</p>

Internal Voltage Measurement Inputs / Prises de tension internes / Entradas de medición de la tensión interna / Interne Spannungsmesseingänge / Ingressi di misurazione tensione interna / Entradas de medição da tensão interna / Входы измерения внутреннего напряжения / 内部电压测量输入



Optional PTE External Voltage Measurement Inputs / Option prise de tension externe PTE / Entradas de medición de tensión externa PTE opcionales / Externe PTE-Spannungsmesseingänge (Optional) / Ingressi di misurazione tensione esterna PTE opzionali / Entradas de medição de tensão do PTE externo opcionais / Дополнительные входы измерения внешнего напряжения PTE / 可选的 PTE 外部电压测量输入



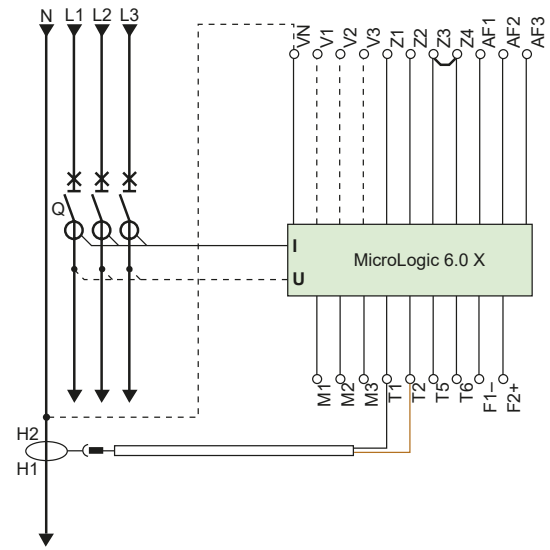
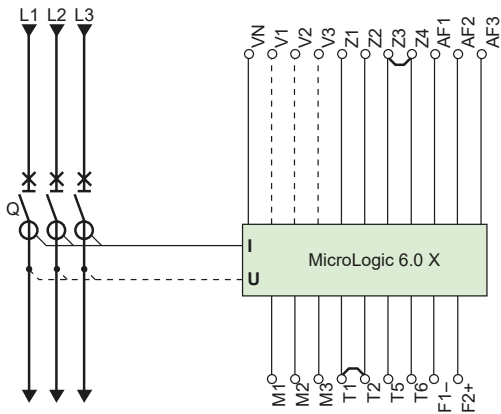
- en** PTE connected on the top side terminals of circuit breaker with the cable 47090 delivered with the PTE option.
- fr** PTE connectée sur les bornes supérieures du disjoncteur avec le câble 47090 livré avec l'option PTE.
- es** PTE conectado en los bornes de la parte superior del interruptor automático con el cable 47090 suministrado con la opción PTE.
- de** PTE-Anschluss an die Klemmen an der Oberseite des Leistungsschalters mithilfe des mit der PTE-Option mitgelieferten Kabels 47090
- it** PTE collegati sui terminali superiori dell'interruttore con il 47090 fornito con il PTE opzionale.
- pt** PTE conectado nos terminais superiores do disjuntor com o cabo 47090 fornecido com a opção PTE.
- ru** PTE, подключенные к верхним клеммам автоматического выключателя с помощью кабеля 47090, поставляемого с PTE (опция).
- zh** 藉由 PTE 选项随附的电缆 47090 连接在断路器顶侧端子上的 PTE。

- en** PTE connected on the bottom side terminals of circuit breaker with the cable 47090 delivered with the PTE option.
- fr** PTE connectée sur les bornes inférieures du disjoncteur avec le câble 47090 livré avec l'option PTE.
- es** PTE conectado en los bornes de la parte inferior del interruptor automático con el cable 47090 suministrado con la opción PTE.
- de** PTE-Anschluss an die Klemmen an der Unterseite des Leistungsschalters mithilfe des mit der PTE-Option mitgelieferten Kabels 47090
- it** PTE collegati sui terminali inferiori dell'interruttore con il 47090 fornito con il PTE opzionale.
- pt** PTE conectado nos terminais inferiores do disjuntor com o cabo 47090 fornecido com a opção PTE.
- ru** PTE, подключенные к нижним клеммам автоматического выключателя с помощью кабеля 47090, поставляемого с PTE (опция).
- zh** 藉由 PTE 选项随附的电缆 47090 连接在断路器底侧端子上的 PTE。

17.9 ENCT External Sensor for Neutral and Residual Earth Fault Protection / Transformateur de courant ENCT pour la protection contre les défauts de terre neutre et résiduelle / Sensor externo para la protección de defecto a tierra residual y neutra ENCT / ENCT Externer Sensor für Erdschlussschutz bei neutralem und Reststrom / Sensore esterno ENCT per protezione da guasti di terra residua e neutra / ENCT Sensor externo para proteção contra falhas de terra neutras e residuais / Внешний датчик защиты нуля и от остаточного тока замыкания на землю ENCT / ENCT 中性线和残余接地故障保护外部互感器

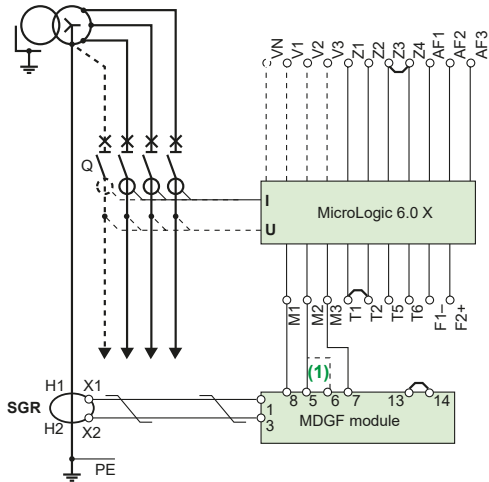
NOTICE / AVIS / AVISO / HINWEIS / AVISO / AVISO / УВЕДОМЛЕНИЕ / 注意

<p>HAZARD OF NUISANCE TRIPPING Connect the cable supplied with the ENCT to the circuit breaker as follows:</p> <ul style="list-style-type: none"> ● Connect the black wire to terminal T1. ● Connect the brown wire to terminal T2. <p>Failure to follow these instructions can result in equipment damage.</p>	<p>RISQUE DE DECLENCHEMENT INTEMPETIF Raccordez le câble livré avec le ENCT au disjoncteur comme indiqué :</p> <ul style="list-style-type: none"> ● raccordez le fil noir sur la borne T1 ● raccordez le fil marron sur la borne T2 <p>Le fait de ne pas suivre ces instructions peut endommager l'équipement.</p>	<p>RIESGO DE DISPARO IMPREVISTO Conecte el cable suministrado con el ENCT al interruptor automático del modo siguiente:</p> <ul style="list-style-type: none"> ● Conecte el cable negro al terminal T1 ● Conecte el cable marrón al terminal T2 <p>El incumplimiento de estas instrucciones podría provocar daños en el equipo.</p>	<p>GEFAHR VON FEHLAUSLÖSUNGEN Verbinden Sie das mit dem ENCT gelieferte Kabel mit dem Leistungsschalter wie folgt:</p> <ul style="list-style-type: none"> ● Verbinden Sie das schwarze Kabel mit Klemme T1 ● Verbinden Sie das braune Kabel mit Klemme T2 <p>Eine Nichtbeachtung dieser Anweisungen kann zu Schäden an der Ausrüstung führen.</p>
<p>RISCHIO DI DISTURBI Collegare il cavo fornito con ENCT all'interruttore come segue:</p> <ul style="list-style-type: none"> ● Collegare il cavo nero al terminale T1 ● Collegare il cavo marrone al terminale T2 <p>Il mancato rispetto di queste istruzioni può provocare danni alle apparecchiature.</p>	<p>RISCO DE DISPARO INDEVIDO Ligue o cabo fornecido com o ENCT ao disjuntor do seguinte modo:</p> <ul style="list-style-type: none"> ● Ligue o fio preto ao terminal T1 ● Ligue o fio castanho ao terminal T2 <p>O não cumprimento destas instruções pode resultar em danos no equipamento.</p>	<p>РИСК ЛОЖНЫХ СРАБАТЫВАНИЙ Подключите кабель, который поставляется вместе с ENCT, к автоматическому выключателю следующим образом:</p> <ul style="list-style-type: none"> ● подключите черный провод к клемме T1; ● подключите коричневый провод к клемме T2. <p>Несоблюдение данных инструкций может привести к повреждению оборудования.</p>	<p>跳闸风险 按如下方式将随同 ENCT 提供的电缆连接至断路器:</p> <ul style="list-style-type: none"> ● 黑线连接端子 T1。 ● 棕线连接端子 T2。 <p>不遵循上述说明可能导致设备损坏。</p>



- en** Circuit breaker has factory-installed jumper connecting the T1 and T2 terminals.
 - For three-phase, three-wire systems, leave the jumper wire installed.
 - For three-phase, four-wire systems, remove the jumper wire before installing ENCT neutral current transformer.
- fr** Le disjoncteur a un cavalier installé en usine entre les bornes T1 et T2.
 - Pour un système triphasé à trois fils, laissez ce cavalier en place.
 - Pour un système triphasé à quatre fils, retirez le cavalier avant d'installer le transformateur de courant neutre ENCT.
- es** El interruptor automático dispone de un puente instalado de fábrica que conecta los terminales T1 y T2.
 - Para sistemas trifásicos de tres conductores, deje el conductor del puente instalado.
 - Para sistemas trifásicos de cuatro conductores, retire el conductor del puente antes de instalar el transformador de corriente en el neutro ENCT.
- de** Der Leistungsschalter ist werksseitig mit einem Jumper ausgestattet, der die Klemmenleisten T1 und T2 verbindet.
 - Bei dreiphasigen Dreileitersystemen muss der Jumperdraht installiert bleiben.
 - Bei dreiphasigen, Vierleitersystemen muss der Jumperdraht entfernt werden, bevor der neutrale Strom wandler ENCT installiert wird.
- it** L'interruttore è fornito di ponticello installato in fabbrica che collega i terminali T1 e T2.
 - Per sistema trifase e tre cavi, lasciare il ponticello installato.
 - Per sistemi trifase e quattro cavi, rimuovere il ponticello prima di installare il trasformatore di corrente neutra ENCT.
- pt** O disjuntor tem uma ligação direta instalada de origem que liga os terminais T1 e T2.
 - Para os sistemas trifásicos de três cabos, deixe o fio de ligação direta instalado.
 - Para os sistemas trifásicos de quatro cabos, retire o fio de ligação direta antes de instalar o transformador de corrente ao neutro ENCT.
- ru** В автоматическом выключателе на заводе установлена перемычка между клеммами T1 и T2.
 - Для трехфазных трехпроводных систем оставьте перемычку на месте.
 - Для трехфазных четырехпроводных систем перед установкой трансформатора тока нейтрали ENCT снимите перемычку.
- zh** 断路器具有出厂时安装的连接 T1 和 T2 端子的跳线。
 - 对于三相三线系统, 保持该跳线处于其安装时的原状。
 - 对于三相四线系统, 在安装 ENCT 中性线电流互感器之前, 应拆下该跳线。

17.10 SGR External Sensor for Source Ground Return Protection / Transformateur de courant SGR pour la protection de terre de type Source Ground Return / Sensor externo para protección de tierra Source Ground Return (SGR) / SGR Externer Sensor für Rückfehlerstromschutz / TA esterno SGR per protezione ritorno terra di origine / Proteção de falta a terra (SGR) com retorno à fonte do sensor externo / Внешний датчик SGR для защиты от замыканий на землю типа возврат тока через заземлитель / SGR 电源接地回路保护外部互感器



- en** (1) **5-M2:** connection for MasterPacT MTZ2 circuit breakers
6-M2: connection for MasterPacT MTZ3 circuit breakers
- it** (1) **5-M2:** connessione per interruttori MasterPacT MTZ2
6-M2: connessione per interruttori MasterPacT MTZ3
- es** (1) **5-M2:** conexión para interruptores automáticos MasterPacT MTZ2
6-M2: conexión para interruptores automáticos MasterPacT MTZ3
- ru** (1) **5-M2:** соединение для автоматических выключателей MasterPacT MTZ2
6-M2: соединение для автоматических выключателей MasterPacT MTZ3

- fr** (1) **5-M2 :** connexion pour disjoncteurs MasterPacT MTZ2
6-M2 : connexion pour disjoncteurs MasterPacT MTZ3
- pt** (1) **5-M2:** conexão para disjuntores MasterPacT MTZ2
6-M2: conexão para disjuntores MasterPacT MTZ3
- de** (1) **5-M2:** Anschluss für MasterPacT MTZ2-Leistungsschalter
6-M2: Anschluss für MasterPacT MTZ3-Leistungsschalter
- zh** (1) **5-M2:** MasterPacT MTZ2 断路器的连接
6-M2: MasterPacT MTZ3 断路器的连接

17.11 Rectangular Sensor for Earth-Leakage Protection / Cadre sommateur pour la protection contre les fuites de terre / Trafo rectangular para protección de fuga a tierra / Rechteckiger Sensor für Erdschlussschutz / Toroide rettangolare per protezione dispersione di terra / Sensor retangular para proteção diferencial / Суммирующая рамка дифференциальной защиты для защиты от тока утечки на землю / 接地漏电保护矩形互感器

▲ WARNING / AVERTISSEMENT / ADVERTENCIA / WARNUNG / AVVERTIMENTO / ATENÇÃO / ПРЕДУПРЕЖДЕНИЕ / 警告

EARTH-LEAKAGE PROTECTION LOSS
Never use MasterPacT MTZ2/MTZ3 with embedded MicroLogic 7.0 X control unit without LV833573SP or LV833574SP connected rectangular sensor for earth-leakage protection.
Failure to follow these instructions can result in death, serious injury, or equipment damage.

PERTE DE LA PROTECTION DIFFERENTIELLE
Un MasterPacT MTZ2/MTZ3 avec unité de contrôle MicroLogic 7.0 X doit toujours être raccordé à un cadre sommateur pour protection différentielle LV833573SP ou LV833574SP.
Le fait de ne pas suivre ces instructions peut entraîner des blessures graves, voire mortelles, ou endommager l'équipement.

PÉRDIDA DE LA PROTECCIÓN DIFERENCIAL
No utilice nunca MasterPacT MTZ2/MTZ3 con la unidad de control integrada MicroLogic 7.0 X sin el trafo rectangular conectado LV833573SP o LV833574SP para obtener la protección del diferencial.
El incumplimiento de estas instrucciones podría tener como resultado la muerte, lesiones graves o provocar daños en el equipo.

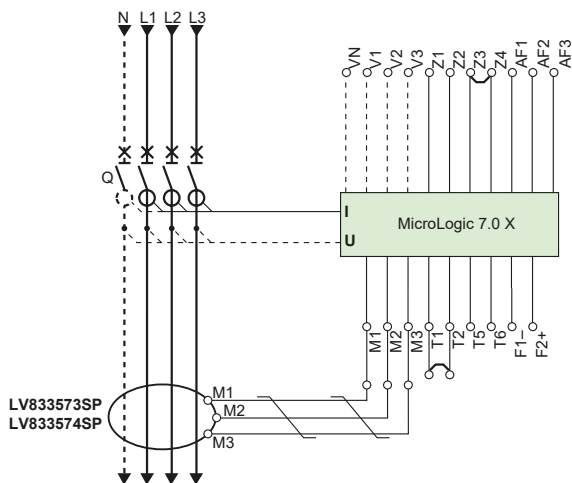
VERLUST DES FEHLERSTROMSCHUTZES
Der MasterPacT MTZ2/MTZ3 mit integrierter MicroLogic 7.0 X-Steuereinheit darf keinesfalls ohne Anschluss eines rechteckigen Sensors LV833573SP oder LV833574SP zum Fehlerstromschutz verwendet werden.
Eine Nichtbeachtung dieser Anweisungen kann zu Tod, schweren Verletzungen oder Schäden an der Ausrüstung führen.

PERDITA DI PROTEZIONE DA DISPERSIONE DI TERRA
Non utilizzare mai MasterPacT MTZ2/MTZ3 con unità di controllo MicroLogic 7.0 X integrata senza toroide rettangolare LV833573SP o LV833574SP connesso per protezione da dispersione di terra.
Il mancato rispetto di queste istruzioni può provocare morte, gravi infortuni o danni alle apparecchiature.

PERDA DE PROTEÇÃO DIFERENCIAL
Nunca use MasterPacT MTZ2/MTZ3 com a unidade de controle MicroLogic 7.0 X sem o sensor retangular conectado LV833573SP ou LV833574SP para proteção diferencial.
O não cumprimento destas instruções pode resultar em morte, lesões graves ou danos no equipamento.

ПОТЕРЯ ЗАЩИТЫ ОТ УТЕЧКИ НА ЗЕМЛЮ
Запрещается использовать MasterPacT MTZ2/3 со встроенным блоком управления MicroLogic 7.0 X без подключенного к LV833573SP или LV833574S прямоугольного датчика для защиты от утечки на землю.
Несоблюдение данных инструкций может привести к смерти, серьезной травме или повреждению оборудования.

丧失接地泄漏保护功能
切勿在未使用矩形互感器（连接到 LV833573SP 或 LV833574SP）进行接地泄漏保护的情况下，将 MasterPacT MTZ2/MTZ3 与嵌入式 MicroLogic 7.0 X 控制单元一起使用。
未按说明操作可能导致人员伤亡或设备损坏等严重后果。



⚠️ DANGER / DANGER / PELIGRO / GEFAHR / PERICOLO / PERIGO / ОПАСНОСТЬ / 危险

HAZARD OF ELECTRIC SHOCK, EXPLOSION OR ARC FLASH

- Apply appropriate personal protective equipment (PPE) and follow safe electrical work practices. See NFPA 70E, CSA Z462, NOM-029-STPS or local equivalent.
 - This equipment must only be installed and serviced by qualified electrical personnel.
- Failure to follow these instructions will result in death or serious injury.**

RISQUE D'ÉLECTROCUTION, D'EXPLOSION OU D'ECLAIR D'ARC ÉLECTRIQUE

- Portez un équipement de protection individuel (EPI) adapté et respectez les consignes de sécurité électrique courantes. Reportez-vous aux normes NFPA 70E, CSA Z462, NOM-029-STPS ou aux codes locaux en vigueur.
 - Seul un personnel qualifié doit effectuer l'installation et l'entretien de cet équipement.
- Le fait de ne pas suivre ces instructions entraînera des blessures graves, voire mortelles.**

PELIGRO DE DESCARGA ELÉCTRICA, EXPLOSIÓN O DESTELLO POR ARQUEO

- Utilice equipo de protección personal (EPP) apropiado y siga las prácticas de seguridad eléctricas establecidas. Consulte las normas NFPA 70E, CSA Z462, NOM-029-STPS u otros códigos locales correspondientes.
 - Solamente el personal eléctrico calificado deberá instalar y prestar servicio de mantenimiento a este equipo.
- El incumplimiento de estas instrucciones tendrá como resultado la muerte o lesiones graves.**

GEFAHR VON ELEKTRISCHEM SCHLAG, EXPLOSION ODER LICHTBOGEN

- Tragen Sie persönliche Schutzausrüstung (PSA) und befolgen Sie sichere Verfahren im Umgang mit Elektrogeräten. Siehe NFPA 70E, CSA Z462, NOM-029-STPS oder lokale Entsprechung.
 - Diese Geräte dürfen nur von qualifizierten Elektrikern installiert und gewartet werden.
- Eine Nichtbeachtung dieser Anweisungen hat Tod, schwere Verletzungen oder Schäden an der Ausrüstung zur Folge.**

RISCHIO DI FOLGORAZIONE, ESPLOSIONI O ARCO ELETTRICO

- Utilizzare dispositivi di protezione individuale (DPI) idonei e adottare misure di sicurezza adeguate per lavori elettrici. Vedere le normative NFPA 70E, CSA Z462, NOM-029-STPS o le norme equivalenti nel paese di installazione.
 - Installazione e manutenzione di questa apparecchiatura si devono affidare solo ad elettricisti qualificati.
- Il mancato rispetto di queste istruzioni provocherà morte o gravi infortuni.**

RISCO DE ELECTROCUSSÃO, DE EXPLOSIÃO, OU DE ARCO ELÉCTRICO

- Utilize equipamento de proteção pessoal (PPE) e siga os métodos de segurança eléctrica. Consulte NFPA 70E, CSA Z462, NOM-029-STPS ou o equivalente local.
 - A instalação e manutenção deste equipamento só devem ser efectuadas por electricistas qualificados.
- O não cumprimento destas instruções resultará em morte e lesões graves.**

ОПАСНОСТЬ ПОРАЖЕНИЯ ЭЛЕКТРИЧЕСКИМ ТОКОМ, ВЗРЫВА ИЛИ ВОЗНИКНОВЕНИЯ ДУГИ

- Используйте подходящие средства индивидуальной защиты (СИЗ) и соблюдайте технику безопасности при электротехнических работах. См. NFPA 70E, CSA Z462, NOM-029-STPS или местный эквивалентный стандарт.
 - Данное оборудование могут устанавливать и обслуживать только квалифицированные электрики.
- Несоблюдение данных инструкций приводит к смерти или серьезной травме.**

电击、爆炸或弧闪的危险

- 采用适当的个人防护设备 (PPE) 并遵循电气作业安全守则。请参阅 NFPA 70E, CSA Z462, NOM-029-STPS 或当地对应的标准。
 - 只有具备相应资质的电气人员才能安装和维修该设备。
- 未按说明操作将导致人员伤亡等严重后果。**

- en** 1. Turn off all power supplying this equipment before working on or inside equipment.
2. Use a properly-rated voltage sensing device to confirm power is off.
3. Turn off or trip circuit breaker before removal. Make sure the circuit breaker is in the open (O) position and spring is discharged.
4. Remove circuit breaker in reverse order of installation

- fr** 1. Débranchez toutes les sources d'alimentation de cet équipement avant d'effectuer toute opération interne ou externe sur celui-ci.
2. Utilisez toujours un dispositif de détection de tension ayant une valeur nominale appropriée pour vous assurer que l'alimentation est coupée.
3. Fermez ou déclenchez le disjoncteur avant le retrait. Vérifiez que le disjoncteur est en position ouverte (O) et que le ressort d'accumulation d'énergie est déchargé.
4. Démontez le disjoncteur dans l'ordre inverse de l'installation.

- es** 1. Desconecte toda la alimentación suministrada a este equipo antes de trabajar con él.
2. Utilice un dispositivo de detección de tensión de capacidad adecuada para confirmar la ausencia de alimentación eléctrica.
3. Apague o dispare el interruptor automático antes de la extracción. Asegúrese de que el interruptor automático esté en posición abierta (O) y que el muelle resorte esté descargado.
4. Extraiga el interruptor automático en el orden inverso al de instalación.

- de** 1. Schalten Sie die gesamte Stromversorgung für diese Anlage ab, bevor Sie mit der Arbeit an oder in der Anlage beginnen.
2. Verwenden Sie einen Spannungsfühler mit der korrekten Bemessungsspannung, um sicherzustellen, dass keine Spannung anliegt.
3. Schalten oder lösen Sie den Leistungsschalter aus, bevor Sie ihn entfernen. Stellen Sie sicher, dass sich der Leistungsschalter in der offenen (O) Position befindet und die Feder nicht gespannt ist.
4. Entfernen Sie den Leistungsschalter in umgekehrter Reihenfolge der Installation.

- it** 1. Disattivare tutte le alimentazioni di questa apparecchiatura prima di lavorare sulla o all'interno dell'apparecchiatura.
2. Utilizzare un dispositivo di rilevamento di tensione di capacità adeguata per confermare l'assenza di alimentazione.
3. Disattivare o sganciare l'interruttore prima della rimozione. Verificare che l'interruttore sia in posizione aperta (O) e che la molla sia scarica.
4. Rimuovere l'interruttore nell'ordine inverso di installazione.

- pt** 1. Desligue completamente a alimentação de energia para este equipamento antes de trabalhar no equipamento ou dentro do mesmo.
2. Utilize um dispositivo de detecção de tensão com a calibragem necessária para confirmar se a alimentação está desligada.
3. Desligue ou dispare o disjuntor antes de o remover. Certifique-se de que o disjuntor está na posição aberta (O) e que a mola está descarregada.
4. Retire o disjuntor pela ordem inversa de instalação.

- ru** 1. При работе с данным оборудованием или внутри него необходимо выключить все источники питания.
2. Используйте обладающий соответствующими характеристиками датчик напряжения для проверки отключения электропитания.
3. Перед началом демонтажа выключите или разомкните автоматический выключатель. Убедитесь, что автоматический выключатель находится в разомкнутом (O) положении и что пружина не взведена.
4. Снимите автоматический выключатель, выполнив действия по установке в обратном порядке.

- zh** 1. 在设备上或其内部工作之前，关闭为该设备供电的所有电源。
2. 使用适当的额定电压传感设备确认电源已关闭。
3. 拆卸之前，关闭断路器或使其脱扣。确保断路器处于分闸 (O) 位置，并且弹簧已释能。
4. 按与安装相反的步骤拆除断路器。

19 Dielectric Test / Test diélectrique / Prueba dieléctrica / Dielektrizitätsprüfung / Test dielettrico / Teste dielétrico / Испытание на диэлектрическую прочность / 介电测试

en Before conducting any dielectric tests, move the VPS module (if included in the MicroLogic X control unit) to the disconnected position and unplug any cables from the mini USB port on the front face of the MicroLogic X control unit.

it Prima di effettuare qualsiasi test dielettrico, spostare il modulo VPS (se incluso nell'unità di controllo MicroLogic X) nella posizione scollegato e staccare eventuali cavi dalla porta mini USB anteriore dell'unità di controllo MicroLogic X.

fr Avant tout test diélectrique, placez le module VPS (si inclus dans l'unité de contrôle MicroLogic X) en position déconnectée et vérifiez qu'aucun câble n'est branché sur le port mini-USB à l'avant de l'unité de contrôle MicroLogic X.

pt Antes de realizar qualquer teste dielétrico, mova o módulo VPS (se estiver incluído na Unidade de controle MicroLogic X) para a posição desconectado e desconecte qualquer cabo da porta mini USB na face frontal da Unidade de controle MicroLogic X.

es Antes de realizar ninguna prueba dieléctrica, pase el módulo VPS a la posición desenchufado (si está incluido en la unidad de control MicroLogic X) y desconecte todos los cables del puerto mini USB en la parte frontal de la unidad de control MicroLogic X.

ru Перед проведением каких-либо испытаний на диэлектрическую прочность переместите модуль VPS (если он входит в блок управления MicroLogic X) в отсоединенное положение и отключите все кабели от порта mini-USB на передней панели блока управления MicroLogic X.

de Vor der Durchführung von Dielektrizitätsprüfungen müssen Sie das VPS-Modul (falls im MicroLogic X Auslösesystem begriffen) in die Trennstellung bewegen und alle Kabel vom mini-USB-Port an der Vorderseite des MicroLogic X Auslösesystems abtrennen.

zh 开展任何介电测试之前, 先将 VPS 模块 (如果 MicroLogic X 制单元中包含) 移动到退出位置, 然后按下 MicroLogic X 控制单元正面 Mini USB 端口上的一切电缆。

⚠ CAUTION / ATTENTION / ATENCIÓN / VORSICHT / ATTENZIONE / CUIDADO / ВНИМАНИЕ / 小心

DETERIORATION OF VPS MODULE
Disconnect the VPS module by pulling it out to the disconnected position before running a dielectric test on the equipment.
Failure to follow these instructions can result in injury or equipment damage.

DÉTÉRIORATION DU MODULE VPS
Déconnectez le module VPS jusqu'à ce qu'il soit en butée, avant un test diélectrique de l'équipement.
Le fait de ne pas suivre ces instructions peut entraîner une blessure ou endommager l'équipement.

DETERIORO DEL MÓDULO VPS
Desconecte el módulo VPS tirando de él hasta la posición de desconexión antes de realizar la prueba dieléctrica en el equipo.
El incumplimiento de estas instrucciones podría tener como resultado lesiones o provocar daños en el equipo.

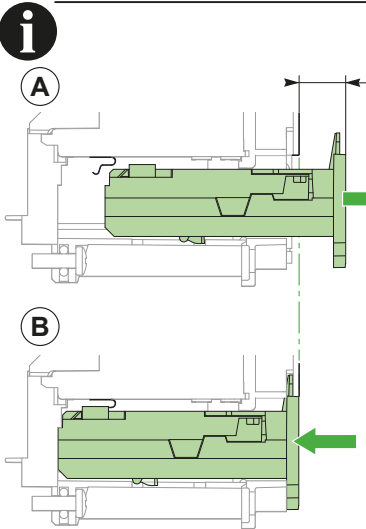
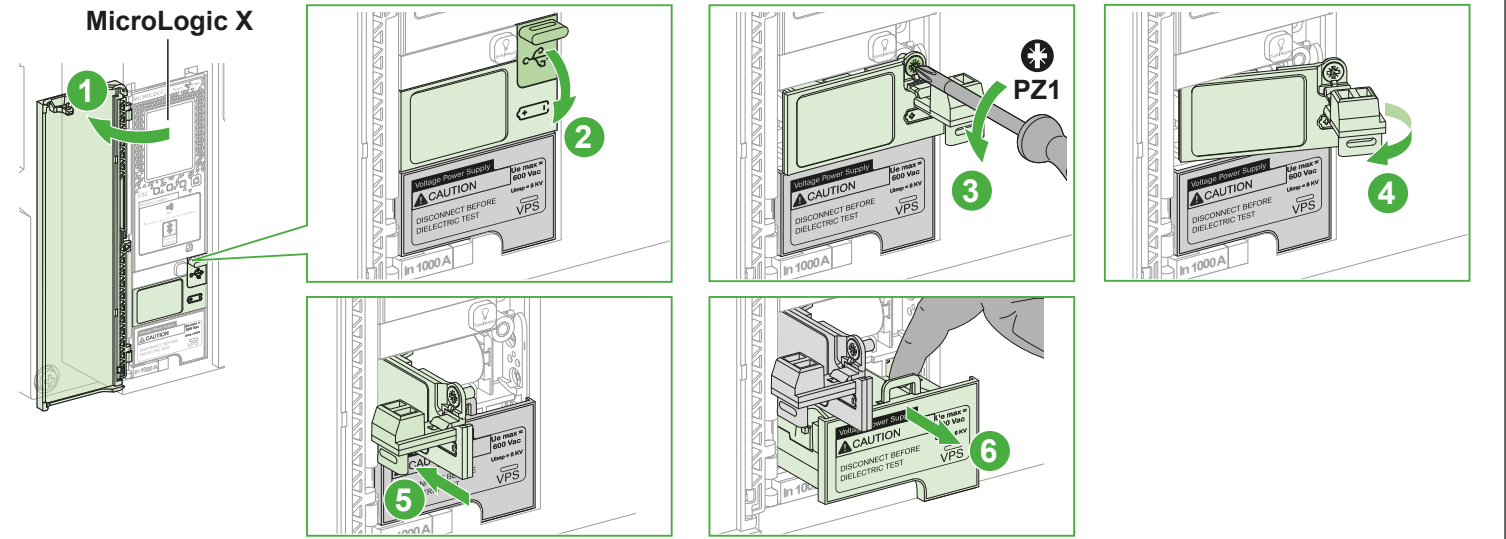
VERSCHLECHTERUNG DES VPS-MODULS
Trennen Sie das VPS-Modul von der Anlage, indem Sie es in die Trennstellung ziehen, bevor Sie eine dielektrische Prüfung der Anlage vornehmen.
Eine Nichtbeachtung dieser Anweisungen kann zu Verletzungen oder Schäden an der Ausrüstung führen.

DETERIORAMENTO DEL MÓDULO VPS
Scollegare il modulo VPS portandolo in posizione estratta prima di eseguire un test dielettrico sull'apparecchiatura.
Il mancato rispetto di queste istruzioni può provocare infortuni o danni alle apparecchiature.

DETERIORAÇÃO DO MÓDULO VPS
Desligue o módulo VPS puxando-o fora da posição desligada antes de efectuar um teste dielétrico no equipamento.
O não cumprimento destas instruções pode resultar em lesões ou danos no equipamento.

УУХУШЕНИЕ ХАРАКТЕРИСТИК МОДУЛЯ VPS
Отсоедините модуль VPS, передвинув его в выкаченное (отсоединенное) положение, до начала испытания диэлектрических свойств оборудования.
Несоблюдение данных инструкций может привести к серьезной травме или повреждению оборудования.

VPS 模块退化
在对设备运行绝缘测试前, 将 VPS 模块拉出到退出位置以断开 VPS 模块的连接。
不遵循上述说明可能导致人身伤害或设备损坏。



en The dielectric test must be run with the VPS module pulled out to the disconnected position (Diagram A). When the dielectric test has been run, reconnect the VPS module by pushing it fully into its housing (Diagram B).

fr Le test diélectrique doit être effectué avec le module VPS déconnecté et en butée (schéma A). Une fois le test diélectrique effectué, remettez en place le module VPS en le poussant au fond de son logement (schéma B).

es Para ejecutar la prueba dieléctrica es necesario que el módulo VPS esté en la posición de desconexión (diagrama A). Una vez que se haya ejecutado la prueba dieléctrica, vuelva a conectar el módulo VPS insertándolo completamente en su alojamiento (diagrama B).

de Die dielektrische Prüfung darf nur erfolgen, wenn sich das VPS-Modul in der Trennstellung befindet (Abbildung A). Verbinden Sie das VPS-Modul nach der dielektrischen Prüfung wieder, indem Sie es komplett in das Gehäuse schieben (Abbildung B).

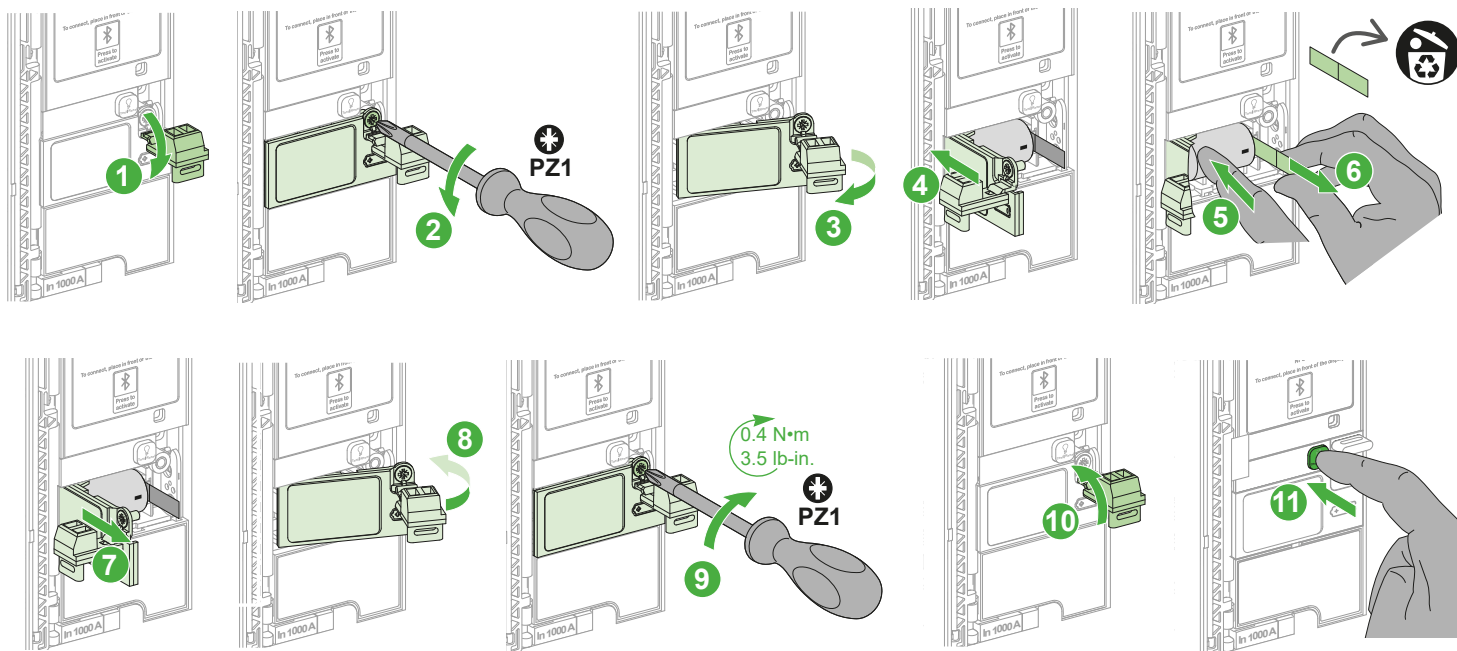
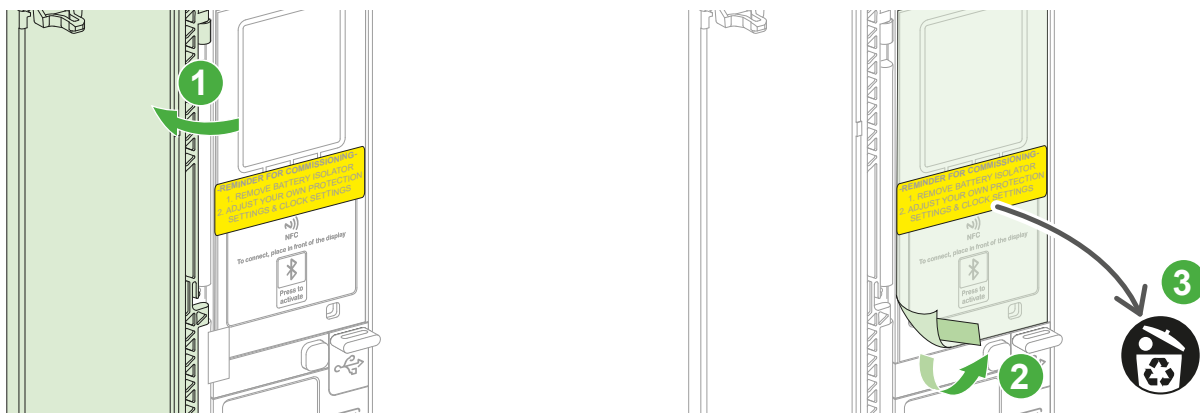
it Il test dielettrico deve essere eseguito con il modulo VPS portato nella posizione estratta (Schema A). Dopo aver eseguito il test dielettrico, ricollegare il modulo VPS spingendolo a fondo nell'alloggiamento (Schema B).

pt O teste dielétrico deve ser efectuado com o módulo VPS retirado da posição desligada (Diagrama A). Depois de o teste dielétrico ser efectuado, volte a ligar o módulo VPS puxando-o totalmente para dentro da caixa (Diagrama B).

ru Диэлектрическое испытание обязательно выполняйте, когда модуль VPS находится в выкаченном (отсоединенном) положении (схема A). По завершении испытания диэлектрических свойств повторно присоедините модуль VPS, полностью вктив его в корпус (схема B).

zh 必须在 VPS 模块被拉出到退出位置的情况下运行绝缘测试 (图 A)。在运行绝缘测试后, 将 VPS 模块完全推入它的外壳以重新连接 VPS 模块 (图 B)。

20.1 Internal Battery Activation / Activation de la pile interne / Activación de batería interna / Aktivierung der internen Batterie / Attivazione della batteria interna / Ativação da bateria interna / Активация внутренней батареи / 内部电池激活



en To activate the internal battery:
1-2-3-4. Open the cover of the battery compartment.
5-6. While holding the battery in its compartment, remove the tab.
7-8-9-10. Close the cover of the battery compartment.
11. Press and hold the Test/Reset button for less than 3 seconds to test the internal battery: the trip cause LEDs must switch off for 1 second then switch on for 2 seconds.

fr Activation de la pile interne :
1-2-3-4. Ouvrez le capot d'accès au compartiment pile.
5-6. Retirez la languette en maintenant la pile dans son compartiment.
7-8-9-10. Refermez le capot d'accès au compartiment pile.
11. Appuyez sur le bouton test/acquittement pendant moins de 3 secondes pour tester la pile : les voyants de cause de déclenchement doivent s'éteindre pendant 1 seconde puis s'allumer pendant 2 secondes.

es Para activar la batería interna:
1-2-3-4. Abra la cubierta del compartimiento de la batería.
5-6. Mientras sostiene la batería en su compartimiento, retire la lengüeta.
7-8-9-10. Cierre la cubierta del compartimiento de la batería.
11. Mantenga pulsado el botón prueba/restablecimiento menos de 3 segundos para probar la batería interna: los LED de causa de disparo deben apagarse durante 1 segundo y, a continuación, encenderse durante 2 segundos.

de So aktivieren Sie die interne Batterie:
1-2-3-4. Öffnen Sie die Abdeckung des Batteriefachs.
5-6. Entfernen Sie die Lasche, während Sie die Batterie im Batteriefach halten.
7-8-9-10. Schließen Sie die Abdeckung des Batteriefachs.
11. Halten Sie die Test/Reset-Taste weniger als 3 Sekunden lang gedrückt, um die interne Batterie zu testen: die LEDs für die Auslörsachen müssen 1 Sekunde lang erlöschen und dann 2 Sekunden lang leuchten.

it Per attivare la batteria interna:
1-2-3-4. Aprire il coperchio del vano batterie.
5-6. Tenendo la batteria nel vano, rimuovere la linguetta.
7-8-9-10. Chiudere il coperchio del vano batterie.
11. Tenere premuto il pulsante Test/Reset per meno di 3 secondi per testare la batteria interna: i LED della causa di sgancio devono spegnersi per 1 secondo, quindi accendersi per 2 secondi.

pt Para ativar a bateria interna:
1-2-3-4. Abra a tampa do compartimento da bateria.
5-6. Retire a patilha enquanto segura a bateria no respetivo compartimento.
7-8-9-10. Feche a tampa do compartimento da bateria.
11. Mantenha premido o botão Teste/Reset durante menos de 3 segundos para testar a bateria interna: os LED da causa do disparo devem desligar-se durante 1 segundo e depois ligar-se durante 2 segundos.

ru Для активации внутренней батареи выполните следующие действия:
1-2-3-4. Откройте крышку батарейного отсека.
5-6. Удерживая батарею в отсеке, удалите вкладку.
7-8-9-10. Закройте крышку батарейного отсека.
11. Нажмите и удерживайте кнопку Тестирования/сброс менее 3 секунд для тестирования внутренней батареи: светодиоды причины отключения должны выключиться на 1 секунду, затем включиться на 2 секунды.

zh 如要激活内部电池:
1-2-3-4. 打开电池槽盖。
5-6. 将电池按在电池槽中,同时移除卡舌。
7-8-9-10. 关闭电池槽盖。
11. 按住测试/复位按钮少于3秒以测试内部电池:脱扣原因LED必须熄灭1秒,然后亮起2秒。

NOTICE / AVIS / AVISO / HINWEIS / AVVISO / AVISO / УВЕДОМЛЕНИЕ / 注意

HAZARD OF UNINTENDED OPERATION

- The device must only be configured and set by qualified personnel, using the results of the installation protection system study.
- During commissioning of the installation and following any modification, check that the MicroLogic X configuration and protection function settings are consistent with the results of this study.
- MicroLogic X protection functions are set by default to the minimum value, except the long-time protection function, set by default to the maximum value.

Failure to follow these instructions can result in equipment damage.

RISQUE DE FONCTIONNEMENT IMPREVU

- L'équipement doit être configuré et réglé uniquement par un personnel qualifié, à partir des résultats de l'étude du système de protection de l'installation.
- Lors de la mise en service de l'installation et après toute modification, contrôlez que la configuration et les réglages des fonctions de protection du MicroLogic X sont cohérents avec les résultats de cette étude.
- Les fonctions de protection du MicroLogic X sont réglées par défaut au minimum, sauf la fonction de protection long retard, réglée par défaut au maximum.

Le fait de ne pas suivre ces instructions peut endommager l'équipement.

RIESGO DE FUNCIONAMIENTO IMPREVISTO

- Sólo personal cualificado debe ser el encargado de configurar y preparar el aparato, usando los resultados del estudio del sistema de protección de la instalación.
- Durante la puesta en marcha de la instalación y después de cualquier modificación, compruebe que la configuración de MicroLogic X y los ajustes de las funciones de protección sean acordes a los resultados de este estudio.
- Las funciones de protección de MicroLogic X toman los valores mínimos de forma predeterminada, excepto la función de protección de larga duración, que toma el valor máximo de forma predeterminada.

El incumplimiento de estas instrucciones podría provocar daños en el equipo.

GEFAHR DES UNBEABSICHTIGTEN GERÄTEBETRIEBS

- Das Gerät darf nur von qualifiziertem Personal konfiguriert und eingestellt werden, unter Verwendung der Ergebnisse der Untersuchung zum Systemschutz bei Installationen.
- Bei Inbetriebnahme der Installation und nach jeglicher Änderung, müssen Sie sicherstellen, dass die Konfiguration und Schutzfunktionseinstellungen von MicroLogic X mit den Ergebnissen dieser Untersuchung übereinstimmen.
- Die Schutzfunktionen von MicroLogic X sind standardmäßig auf den Minimalwert eingestellt, außer der Langzeitschutzfunktion, die standardmäßig auf den Maximalwert eingestellt ist.

Eine Nichtbeachtung dieser Anweisungen kann zu Schäden an der Ausrüstung führen.

RISCHIO DI FUNZIONAMENTO IMPREVISTO

- Il dispositivo deve essere solo configurato e impostato da personale qualificato, utilizzando i risultati dello studio del sistema di protezione di installazione.
- Durante la messa in servizio dell'installazione e a seguito di qualsiasi modifica, controllare che la configurazione di MicroLogic X e le impostazioni della funzione di protezione siano coerenti con i risultati di tale studio.
- Le funzioni di protezione MicroLogic X sono configurate per impostazione predefinita al valore minimo, tranne la funzione di protezione di lungo periodo, configurata per impostazione predefinita al valore massimo.

Il mancato rispetto di queste istruzioni può provocare danni alle apparecchiature.

RISCO DE FUNCIONAMENTO ACIDENTAL

- O dispositivo deve ser apenas configurado e definido por pessoal qualificado, utilizando os resultados do estudo do sistema de proteção da instalação.
- Durante a colocação em funcionamento da instalação e após qualquer modificação, verifique se a configuração do MicroLogic X e as definições da função de proteção são consistentes com os resultados deste estudo.
- As funções de proteção do MicroLogic X estão definidas por predefinição para o valor mínimo, à exceção da função de proteção de longa duração, definida por predefinição para o valor máximo.

O não cumprimento destas instruções pode resultar em danos no equipamento.

ОПАСНОСТЬ НЕПРЕДНАМЕРЕННОГО ВКЛЮЧЕНИЯ

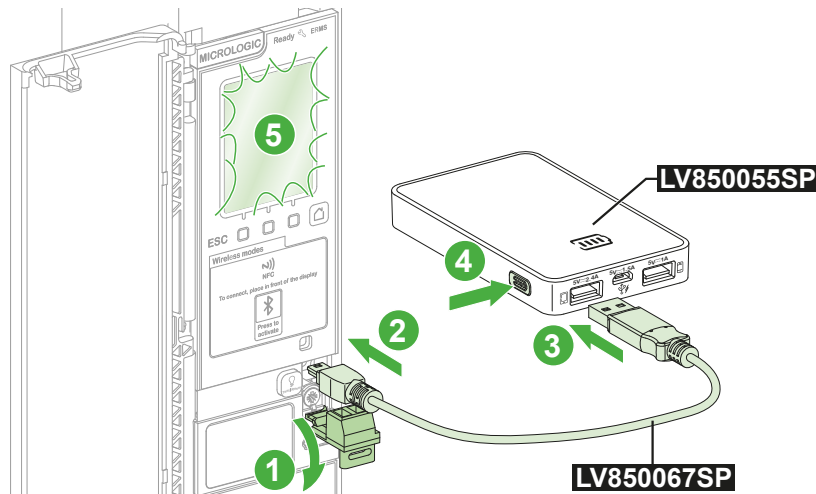
- Настраивать аппарат должны только квалифицированные сотрудники, которые обязаны при этом использовать результаты исследования системы защиты при монтаже.
- Во время пусконаладочных работ и после внесения каких-либо изменений в конструкцию следует проверять соответствие настроек блока MicroLogic X и функции защиты результатам этого исследования.
- По умолчанию защитные функции MicroLogic X установлены на минимальные значения, за исключением функции защиты с большой задержкой, которой по умолчанию присвоено максимальное значение.

Несоблюдение данных инструкций может привести к повреждению оборудования.

意外操作风险

- 设备只能由有资格的人员，利用安装保护系统研究的结果进行配置和设定。
- 在安装调试期间及进行任何更改之后，检查 MicroLogic X 配置和保护功能设置是否与此研究的结果一致。
- MicroLogic X 保护功能默认设置为最小值，但长期保护功能除外，后者默认设置为最大值。

不遵循上述说明可能导致设备损坏。



en To set the MicroLogic X control unit, consult the MicroLogic X control unit user guide.

fr Pour régler l'unité de contrôle MicroLogic X, consultez le guide utilisateur des unités de contrôle MicroLogic X.

es Para configurar la unidad de control MicroLogic X, consulte la guía del usuario de la unidad de control MicroLogic X.

de Informationen zur Einrichtung des MicroLogic X-Auslösesystems finden Sie im Benutzerhandbuch zum MicroLogic X-Auslösesystem.

it Per impostare l'unità di controllo MicroLogic X, vedere la guida dell'utente dell'unità di controllo MicroLogic X.

pt Para definir a unidade de controlo MicroLogic X, consulte o manual do utilizador da unidade de controlo MicroLogic X.

ru Для настройки активного блока управления MicroLogic X см. в руководстве пользователя активного блока управления MicroLogic X.

zh 如要设置 MicroLogic X 脱扣单元，请参阅相关用户指南。

NOTICE / AVIS / AVISO / HINWEIS / AVISO / AVISO / УВЕДОМЛЕНИЕ / 注意

INCORRECT TIMESTAMPED EVENT
 The date and time of the MicroLogic X control unit must be set.
Failure to follow these instructions can result in incorrect timestamping of events.

ÉVÈNEMENT INCORRECTEMENT HORODATÉ
 La date et l'heure de l'unité de contrôle MicroLogic X doivent être paramétrées.
Le fait de ne pas suivre ces instructions peut rendre l'horodotation des événements incorrecte.

EVENTO CON MARCA DE TIEMPO INCORRECTA
 Se debe configurar la fecha y la hora de la unidad de control MicroLogic X.
El incumplimiento de estas instrucciones puede dar como resultado una marca de tiempo incorrecta de los eventos.

EREIGNIS MIT FALSCHEM ZEITSTEMPEL
 Datum und Uhrzeit des Steuer- und Auslösegeräts MicroLogic X müssen eingestellt sein.
Die Nichtbeachtung dieser Anweisungen kann zu einer falschen Zeitstempelung von Ereignissen führen.

EVENTO ORODATATO ERRATO
 È necessario impostare la data e l'ora dell'unità di controllo MicroLogic X.
Il mancato rispetto di queste istruzioni può determinare una orodattazione errata degli eventi.

EVENTO COM CARIMBO DE DATA/HORA INCORRETO
 A data e a hora da unidade de controlo MicroLogic X devem ser definidas.
A não observância destas instruções pode causar uma marcação horária incorreta dos eventos.

НЕПРАВИЛЬНОЕ СОБЫТИЕ С ВРЕМЕННОЙ МЕТКОЙ
 Необходимо установить дату и время блока управления MicroLogic X.
Несоблюдение этих инструкций может привести к неправильной установке временных меток событий.

错误的时标事件
 必须设置 MicroLogic X 控制单元的日期和时间。
若不遵循这些说明, 可能导致事件的时标错误。



20.4 Protection Settings / Paramètres de protection / Configuración de la protección / Schutzeinstellungen / Impostazioni di protezione / Definições de proteção / Параметры защиты / 保护设置

	MicroLogic 2.0 X	MicroLogic 5.0 X	MicroLogic 6.0 X	MicroLogic 7.0 X
<p>en Long Time Protection fr Protection long retard es Protección de larga duración de Langzeitschutz it Protezione di lungo periodo pt Proteção de longa duração ru Защита с большой задержкой zh 长期保护</p>	Ir, tr	Ir, tr	Ir, tr	Ir, tr
<p>en Short Time Protection fr Protection court retard es Protección de corta duración de Kurzzeitschutz it Protezione di breve periodo pt Proteção de curta duração ru Защита с малой задержкой zh 短期保护</p>	Isd	Isd, tsd I²t on/off	Isd, tsd I²t on/off	Isd, tsd I²t on/off
<p>en Instantaneous Protection fr Protection instantanée es Protección instantánea de Unverzögerter Schutz it Protezione istantanea pt Proteção instantânea ru Мгновенная защита zh 瞬时保护</p>	-	li	li	li
<p>en Neutral Protection fr Protection neutre es Protección neutra de Neutralleiterschutz it Protezione neutra pt Proteção neutra ru Защита нуля zh 中性线保护</p>	<p>en Off N/2 (Half neutral) N (Full neutral) OSN (Oversized neutral)</p> <p>it Off N/2 (Mezza neutra) N (Intera neutra) OSN (Neutra sovradimensionata)</p>	<p>fr Off N/2 (Demi-neutre) N (Neutre complet) OSN (Neutre surdimensionné)</p> <p>pt Off N/2 (Meio neutra) N (Totalmente neutra) OSN (Neutra de tamanho excessiva)</p>	<p>es Off N/2 (Neutro mitad) N (Neutro completo) OSN (Neutro sobredimensionado)</p> <p>ru Off N/2 (Нейтраль, защищенная с половинной уставкой) N (Нейтраль, защищенная с полной уставкой) OSN (Нейтраль, защищенная с повышенной уставкой)</p>	<p>de Off N/2 (Halber Neutralleiterschutz) N (Voller Neutralleiterschutz) OSN (Verstärkter Neutralleiterschutz)</p> <p>zh Off N/2 (半中性线) N (全中性线) OSN (过大中性线)</p>
<p>en Ground Fault Protection fr Protection contre les défauts de terre es Protección de defecto a tierra de Erdschlussschutz it Protezione da guasto di terra pt Proteção de falha de ligação à terra ru Защита от замыкания на массу zh 接地故障保护</p>	-	-		
<p>en Ground Fault Protection fr Protection contre les défauts de terre es Protección de defecto a tierra de Erdschlussschutz it Protezione da guasto di terra pt Proteção de falha de ligação à terra ru Защита от замыкания на массу zh 接地故障保护</p>	-	-	Ig, tg I²t on/off	-
<p>en Earth-Leakage Protection fr Protection contre les fuites de terre es Protección de diferencial de Erdschlussschutz it Protezione da dispersione di terra pt Proteção diferencial ru Защита от тока утечки zh 接地漏电保护</p>	-	-	-	IΔn, Δt

20.5 Setting Procedure Example / Exemple de paramétrage / Configuración del ejemplo de procedimiento / Beispiel des Vorgehens bei Einstellungen / Esempio di procedura di impostazione / Exemplo de procedimento de definição / Пример процедуры настройки / 设置程序示例

en Setting of the long time protection Ir threshold and tr time delay.

it Impostazione della soglia Ir di protezione di lungo periodo e del ritardo tr.

fr Réglage du seuil Ir et de la temporisation tr de la protection long retard.

pt Definição do limiar de Ir de proteção de longa duração Ir e do tempo de atraso de tr.

es Configuración del umbral Ir y de la temporización tr de la protección de larga duración.

ru Настройка порога защиты с большой задержкой Ir и времени задержки tr.

de Einstellen des Langzeitschutzes Ir Schwellenwert und tr Zeitverzögerung.

zh 设置长期保护 Ir 阈值和 tr 时间延迟。



21 MasterPact MTZ2/MTZ3: Commissioning / Mise en service / Puesta en servicio / Inbetriebnahme / Messa in servizio / Comissionamento / Ввод в эксплуатацию / 调试

- en** The testing and commissioning procedure for MasterPact MTZ2/MTZ3 devices with MicroLogic X that must be done before the device can be accepted as fit for service and connected to a power supply is described in the **MasterPact MTZ2/MTZ3 with MicroLogic X control unit user guide**.
- fr** La procédure de test et de mise en service des appareils MasterPact MTZ2/MTZ3 avec MicroLogic X qui doit être effectuée avant que les appareils puissent être considérés comme prêts à l'emploi et branchés à une source d'alimentation est décrite dans le **guide utilisateur du MasterPact MTZ2/MTZ3 avec unité de contrôle MicroLogic X**.
- es** El procedimiento de prueba y puesta en servicio para aparatos MasterPact MTZ2/MTZ3 con MicroLogic X, que se debe realizar para que puedan ser aceptados como idóneos para el servicio y ser conectados a una fuente de alimentación, se describe en la **guía del usuario de MasterPact MTZ2/MTZ3 con unidad de control MicroLogic X**.
- de** Das Verfahren der Prüfung und Inbetriebnahme für MasterPact MTZ2/MTZ3-Geräte mit MicroLogic X, das durchgeführt werden muss, bevor das Gerät als betriebsbereit akzeptiert und an die Stromversorgung angeschlossen werden kann, ist im **Benutzerhandbuch für MasterPact MTZ2/MTZ3 mit MicroLogic X-Auslösesystem** beschrieben.
- it** La procedura di test e messa in servizio per i dispositivi MasterPact MTZ2/MTZ3 con MicroLogic X da effettuare prima che il dispositivo possa essere accettato come adatto per il servizio e collegato a un'alimentazione è descritta nella **guida dell'utente MasterPact MTZ2/MTZ3 con unità di controllo MicroLogic X**.
- pt** O procedimento de teste e colocação em funcionamento para dispositivos MasterPact MTZ2/MTZ3 com MicroLogic X que podem ser realizados antes que o dispositivo possa ser reconhecido como adequado para o serviço e conectado a uma fonte de alimentação está descrito no **manual do utilizador dos disjuntores MasterPact MTZ2/MTZ3 com unidade de controlo MicroLogic X**.
- ru** Процедура испытания и ввода в эксплуатацию устройств MasterPact MTZ2/MTZ3 с блоком управления MicroLogic X, которая должна быть выполнена, прежде чем устройство может быть принято как пригодное к эксплуатации и подключено к источнику питания, описана в **руководстве пользователя MasterPact MTZ2/MTZ3 с активным блоком управления MicroLogic X**.
- zh** 在使用 MasterPact MTZ2/MTZ3 带 MicroLogic X 设备以及将其连接到电源之前, 必须对其进行测试和试运行, 相关程序的描述见 **配备 MicroLogic X 控制单元的 MasterPact MTZ2/MTZ3 用户指南**.

⚠ DANGER / DANGER / PELIGRO / GEFAHR / PERICOLO / PERIGO / ОПАСНОСТЬ / 危險

<p>HAZARD OF ELECTRIC SHOCK, EXPLOSION OR ARC FLASH</p> <ul style="list-style-type: none"> ● Use appropriate personal protective equipment (PPE) and follow safe electrical work practices. See NFPA 70E, CSA Z462, NOM-029-STPS or local equivalent. ● This equipment must only be installed and serviced by qualified electrical personnel. ● Unless specified otherwise in the commissioning procedures, all operations (inspection, test, and preventive maintenance) must be carried out with the device and the auxiliary circuit de-energized. ● Check that the device is de-energized on the upstream and downstream terminals. ● Always use a properly rated voltage sensing device to confirm that the device and the auxiliary circuits are de-energized. ● Install safety barriers and display adanger sign. ● During the tests, it is strictly forbidden for anyone to touch the device or the conductors while voltage is applied. ● Before putting the equipment back into operation, it is mandatory to check that all connections are made with correct tightening torque, there are no tools or objects inside the equipment, all devices, doors, and protective covers are in position, and the device is off (open position). <p>Failure to follow these instructions will result in death or serious injury.</p>	<p>RISQUE D'ÉLECTROCUTION, D'EXPLOSION OU D'ÉCLAIR D'ARC ÉLECTRIQUE</p> <ul style="list-style-type: none"> ● Portez un équipement de protection individuel (EPI) adapté et respectez les consignes de sécurité électrique courantes. Reportez-vous aux normes NFPA 70E, CSA Z462, NOM-029-STPS ou aux codes locaux en vigueur. ● Seul un personnel qualifié doit effectuer l'installation et l'entretien de cet équipement. ● Sauf mention contraire dans les procédures de mise en service, toutes les opérations (inspection, test et maintenance préventive) doivent être effectuées avec l'appareil et les circuits auxiliaires non alimentés. ● Vérifiez que l'appareil n'est pas alimenté sur les bornes amont et aval. ● Utilisez systématiquement un appareil de détection de tension approprié pour vérifier que l'appareil et les circuits auxiliaires ne sont pas alimentés. ● Installez des écrans de sécurité et affichez une plaque indicatrice de danger. ● Pendant les tests, il est strictement interdit à quiconque de toucher l'appareil ou les conducteurs lorsqu'une tension est appliquée. ● Avant de remettre l'appareil en marche, il est impératif de vérifier que tous les raccordements sont établis avec le couple de serrage correct, qu'aucun outil ou objet ne se trouve dans l'appareil, que tous les appareils, portes et caches de protection sont en place, et que l'appareil est hors tension (position ouverte). <p>Le fait de ne pas suivre ces instructions entraînera des blessures graves, voire mortelles.</p>	<p>PELIGRO DE DESCARGA ELÉCTRICA, EXPLOSIÓN O DESTELLO POR ARQUEO</p> <ul style="list-style-type: none"> ● Utilice equipo de protección personal (EPP) apropiado y siga las prácticas de seguridad eléctrica establecidas. Consulte las normas NFPA 70E, CSA Z462, NOM-029-STPS u otros códigos locales correspondientes. ● Solamente el personal eléctrico calificado deberá instalar y prestar servicio de mantenimiento a este equipo. ● A no ser que se especifique lo contrario en los procedimientos de puesta en marcha, todas las operaciones (inspección, pruebas y mantenimiento preventivo) se deben realizar con el aparato y el circuito auxiliar deenergizados. ● Compruebe que el aparato esté deenergizado en los terminales aguas arriba y aguas abajo. ● Use siempre un aparato de detección de tensión de capacidad adecuada para confirmar que el aparato y los circuitos auxiliares estén deenergizados. ● Instale barreras de seguridad y coloque señales de peligro. ● Durante las pruebas, está totalmente prohibido tocar el aparato o los conductores mientras se aplica tensión. ● Antes de volver a poner el equipo en funcionamiento, es obligatorio comprobar que todas las conexiones se hayan realizado con el par de apriete correcto, que no haya herramientas ni objetos dentro del equipo, que todos los dispositivos, las puertas y las tapas de protección estén en su sitio, y que el dispositivo esté apagado (posición abierta). <p>El incumplimiento de estas instrucciones tendrá como resultado la muerte o lesiones graves.</p>	<p>GEFAHR VON ELEKTRISCHEM SCHLAG, EXPLOSION ODER LICHTBOGEN</p> <ul style="list-style-type: none"> ● Tragen Sie persönliche Schutzausrüstung (PSA) und befolgen Sie sichere Verfahren im Umgang mit Elektrogeräten. Siehe NFPA 70E, CSA Z462, NOM-029-STPS oder örtliche Entscheidung. ● Dieses Gerät darf ausschließlich von qualifiziertem Elektrofachkräften installiert und gewartet werden. ● Sofern in den Inbetriebnahmeverfahren nicht anders angegeben, müssen alle Abläufe (Überprüfung, Test und vorbeugende Wartung) durchgeführt werden, wenn sich Gerät und Hilfsstromkreis in spannungslosem Zustand befinden. ● Überprüfen Sie an den vor- und nachgeschalteten Klemmen, dass das Gerät keine Spannung führt. ● Verwenden Sie immer einen Spannungsfühler mit geeigneter Bemessungsspannung, um sicherzustellen, dass Gerät und Hilfsstromkreise spannungsfrei sind. ● Installieren Sie Sicherheitsbarrieren und bringen Sie ein Warnschild an. ● Es ist während der Tests streng verboten, das Gerät oder die Leiter zu berühren, wenn Spannung zugeführt wird. ● Folgendes muss überprüft werden, bevor die Anlage wieder in Betrieb genommen werden kann: alle Verbindungen wurden mit dem richtigen Drehmoment angeschlossen; es befinden sich weder Werkzeuge noch Objekte in der Anlage; alle Geräte, Türen, Schutzabdeckungen befinden sich in der richtigen Position; das Gerät ist ausgeschaltet (offene Stellung). <p>Eine Nichtbeachtung dieser Anweisungen hat Tod, schwere Verletzungen oder Schäden an der Ausrüstung zur Folge.</p>
<p>RISCHIO DI FOLGORAZIONE, ESPLOSIONI O ARCO ELETTRICO</p> <ul style="list-style-type: none"> ● Utilizzare dispositivi di protezione individuale (DPI) idonei e adottare misure di sicurezza adeguate per lavori elettrici. Vedere NFPA 70E, CSA Z462, NOM-029-STPS o l'equivalente locale. ● Questa apparecchiatura deve essere installata e seguita solo da elettricisti qualificati. ● Se non specificato diversamente nelle procedure di messa in servizio, tutte le operazioni (ispezione, test e manutenzione preventiva) devono essere eseguite con dispositivo e circuito ausiliario non alimentati. ● Verificare che il dispositivo non sia sotto tensione sui morsetti a monte e a valle. ● Utilizzare sempre un dispositivo di rilevamento di tensione di capacità adeguata per confermare che dispositivo e circuiti ausiliari non siano alimentati. ● Installare barriere di sicurezza e apporre un simbolo di pericolo. ● Durante i test, è assolutamente vietato a chiunque toccare il dispositivo o i conduttori durante l'applicazione della tensione. ● Prima di rimettere l'apparecchiatura in servizio, è obbligatorio verificare che tutte le connessioni siano eseguite alla corretta coppia di serraggio, che non siano rimasti utensili o oggetti all'interno dell'apparecchiatura, che tutti i dispositivi, sportelli e coperchi protettivi siano in posizione e che il dispositivo sia spento (posizione aperta). <p>Il mancato rispetto di queste istruzioni provocherà morte o gravi infortuni.</p>	<p>RISCO DE ELECTROCUSSÃO, DE EXPLOÇÃO, OU DE ARCO ELÉTRICO</p> <ul style="list-style-type: none"> ● Utilize equipamento de proteção individual (EPI) apropriado e siga práticas de trabalho elétrico seguras. Consulte NFPA 70E, CSA Z462, NOM-029-STPS ou equivalente local. ● Este equipamento pode ser instalado e revisado apenas por eletricitistas qualificados. ● Exceto indicação em contrário nos procedimentos de comissionamento, todas as operações (inspeção, teste e manutenção preventiva) devem ser efetuadas com o dispositivo e o circuito auxiliar desligado. ● Verifique se o dispositivo está desligado nos terminais a montante e a jusante. ● Utilize sempre um dispositivo de detecção de tensão devidamente calibrado para confirmar que o dispositivo e os circuitos auxiliares estão desligados. ● Instale barreiras de segurança e deixe à vista um sinal de perigo. ● Durante os testes, é estritamente proibido tocar no dispositivo ou nos condutores após a aplicação da tensão. ● Antes de colocar o equipamento novamente em funcionamento, é obrigatório verificar se todas as conexões foram realizadas com o torque correto de aperto, se não há ferramentas ou objetos dentro do equipamento, se todos os dispositivos, portas e coberturas de proteção estão em posição e se todos os dispositivos estão desligados (posição aberta). <p>O não cumprimento destas instruções resultará em morte e lesões graves.</p>	<p>ОПАСНОСТЬ ПОРАЖЕНИЯ ЭЛЕКТРИЧЕСКИМ ТОКОМ, ВЗРЫВА ИЛИ ВОЗНИКНОВЕНИЯ ДУГИ</p> <ul style="list-style-type: none"> ● Используйте соответствующие средства индивидуальной защиты (СИЗ) и следуйте методам безопасной работы с электричеством. См. NFPA 70E, CSA Z462, NOM-029-STPS или местный аналогичный стандарт. ● Установка и эксплуатация оборудования может выполняться только квалифицированными электриками. ● Если в описании процедур ввода в эксплуатацию не указано иное, все операции (осмотр, испытания и профилактическое обслуживание) с аппаратом и вспомогательным контуром должны выполняться при отключенной подаче питания. ● Убедитесь в отсутствии электрического тока на клеммах цепей, расположенных согласно электрической схеме перед аппаратом и за ним. ● Обязательно используйте обладающий соответствующими характеристиками датчик напряжения для подтверждения обесточивания аппарата и вспомогательных контуров. ● Установите защитные барьеры и знак «Опасно!». ● Во время испытаний категорически запрещено касаться аппарата или проводников, находящихся под напряжением. ● Перед возобновлением эксплуатации оборудования следует обязательно убедиться, что все подключения выполнены с правильным моментом затяжки, что внутри оборудования нет инструментов или предметов, что все устройства, дверцы и защитные крышки находятся в правильном положении и что устройство отключено (в открытом положении). <p>Несоблюдение этих инструкций приведет к смерти или серьезной травме.</p>	<p>电击、爆炸或弧闪的危险</p> <ul style="list-style-type: none"> ● 采用适当的个人防护设备 (PPE) 并遵循电气作业安全守则。请参阅 NFPA 70E、CSA Z462、NOM-029-STPS 或相应当地标准。 ● 只有具备相应资质的电气人员才能安装和维修该设备。 ● 除非试运行程序中另有规定, 否则所有操作 (检查、测试和预防性维护) 必须在设备和辅助电路断电之后才可执行。 ● 确认上游和下游端子上的设备已断电。 ● 务必使用具有适当额定参数的电压传感设备来确认设备和辅助电路已断电。 ● 安装安全栅并显示危险标志。 ● 在测试期间, 严禁任何人触摸已施加了电压的设备或导线。 ● 将设备重新投入运行之前, 必须核实所有连接的拧紧扭矩都正确, 设备内部没有任何工具或物体, 所有设备、门和防护盖都已就位, 且设备处于关闭状态 (开路位置)。 <p>未按说明操作将导致人身伤亡等严重后果。</p>

Schneider Electric Industries SAS

35, rue Joseph Monier
92500 Rueil Malmaison
France
www.se.com



Қазақстан Республикасында ресми жеткізуші:
ЖШС «Шнейдер Электрик»
Мекен-жайы: Қазақстан Республикасы, Алматы қ.,
Достық даң. ү. 38, «Кен Дала» Бизнес Орталығы, 5-ші қабат.
Тел.: +7 (727) 339 23 57



Уполномоченный поставщик в Республике
Казakhstan:
ТОО «Шнейдер Электрик»
Адрес: 050010, РК, г. Алматы, пр. Достық, 38,
Бизнес Центр «Кен Дала», 5 этаж, левое крыло.
Тел. +7 (727) 339 23 57

Schneider Electric Limited
Stafford Park 5
Telford, TF3 3BL
United Kingdom
www.se.com/uk

