

NVE28727

**Schneider**  
Electric™



À DÉPOSER  
EN MAGASIN  
OU À DÉPOSER  
EN DÉCHÈTERIE

Points de collecte sur [www.quefairemesdechets.fr](http://www.quefairemesdechets.fr)  
Privilégiez la réparation ou le don de votre appareil!



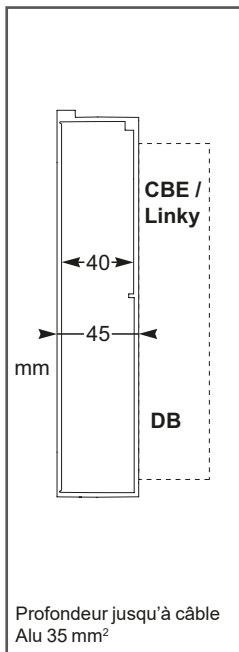
#### REMARQUE IMPORTANTE

- L'installation, l'entretien et le remplacement éventuel de cet appareil doivent être effectués uniquement par un électricien qualifié.
- Cet appareil ne doit pas être réparé.
- Toutes les réglementations locales, régionales et nationales applicables doivent être respectées lors de l'installation, l'utilisation, l'entretien et le remplacement de cet appareil.
- Cet appareil ne doit pas être installé si, lors du déballage, vous observez qu'il est endommagé.
- Schneider Electric ne peut être tenu responsable en cas de non-respect des instructions contenues dans ce document et dans les documents auxquels il se réfère.
- Les instructions de service doivent être respectées tout au long de la durée de vie de cet appareil.

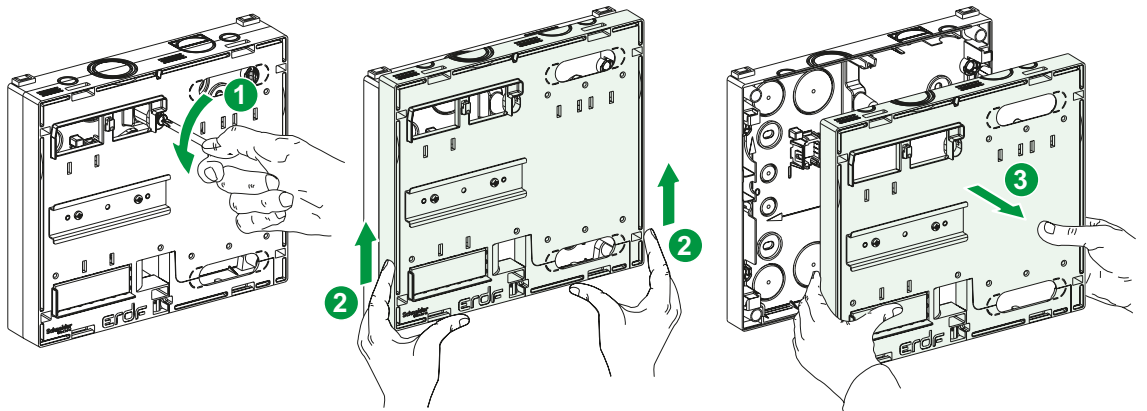
### ⚠ ⚠ DANGER

#### RISQUE DE CHOC ELECTRIQUE, D'EXPLOSION OU D'ARC ELECTRIQUE

- Coupez toutes les alimentations avant de travailler sur cet appareil.
  - Utilisez un testeur de tension avec une tension nominale appropriée afin de vérifier que tous les conducteurs actifs ne soient pas alimentés.
  - N'utilisez pas ce produit comme un interrupteur de déconnexion.
- Le non-respect de ces instructions provoquera la mort ou des blessures graves.**

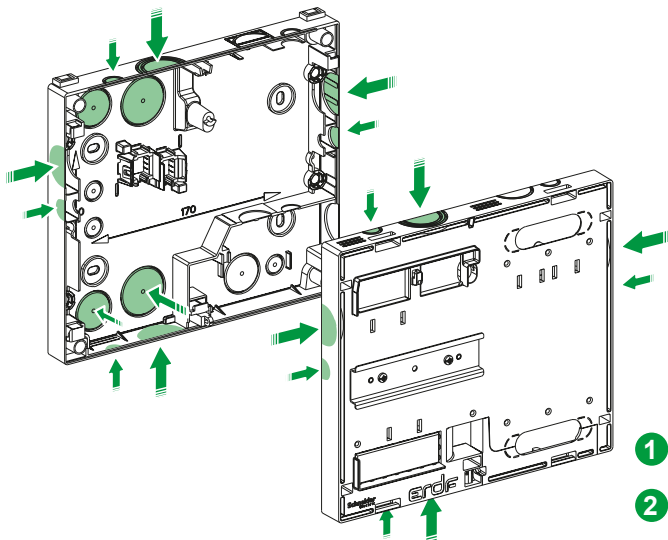


## 1 Démontage du panneau

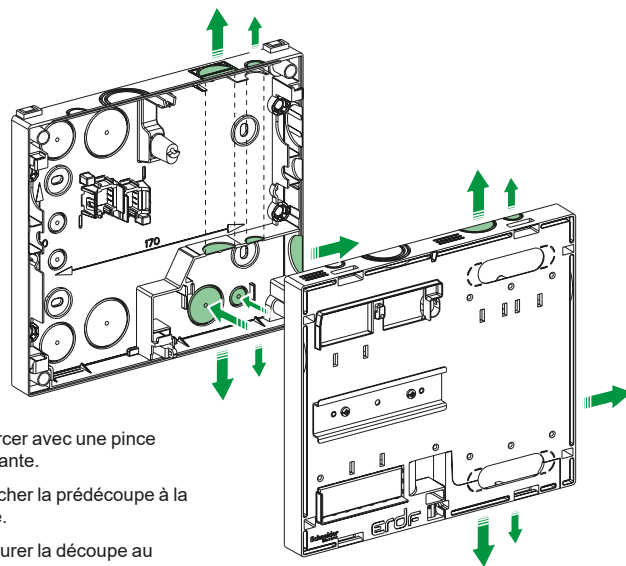


## 2 Préparation des découpes suivant possibilités

### Arrivée C 14-100

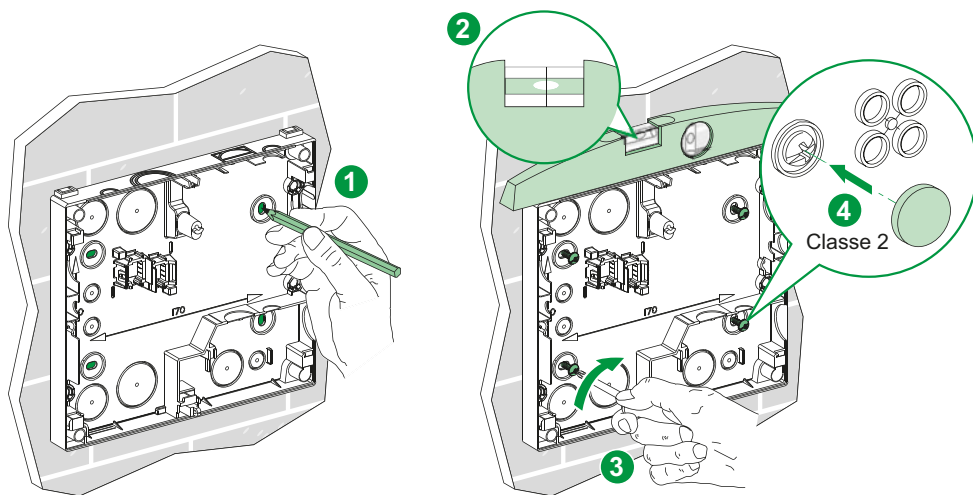


### Départ C 15-100

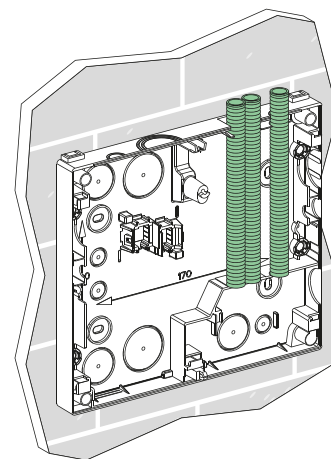


- 1 Amorcer avec une pince coupante.
- 2 Détacher la prédécoupe à la pince.
- 3 Ebavurer la découpe au couteau.

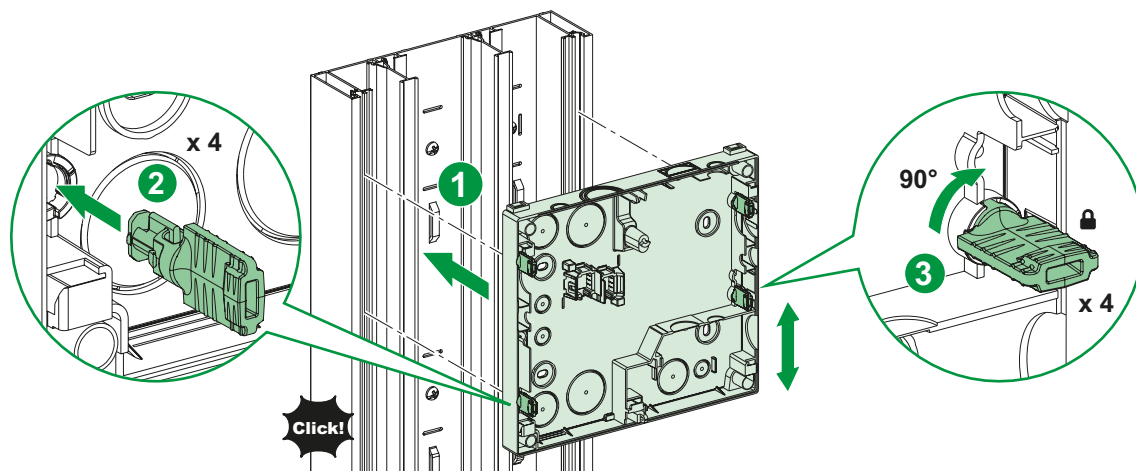
## 3 Fixation du panneau au mur



**i** A monter en cas de départ C 15-100 vers le haut + téléinformation



## 4 Fixation du panneau sur une goulotte



# 5 Préparation des câbles arrivée - départ

**⚠ ⚠ DANGER**

**RISQUE DE CHOC ELECTRIQUE, D'EXPLOSION OU D'ARC ELECTRIQUE**

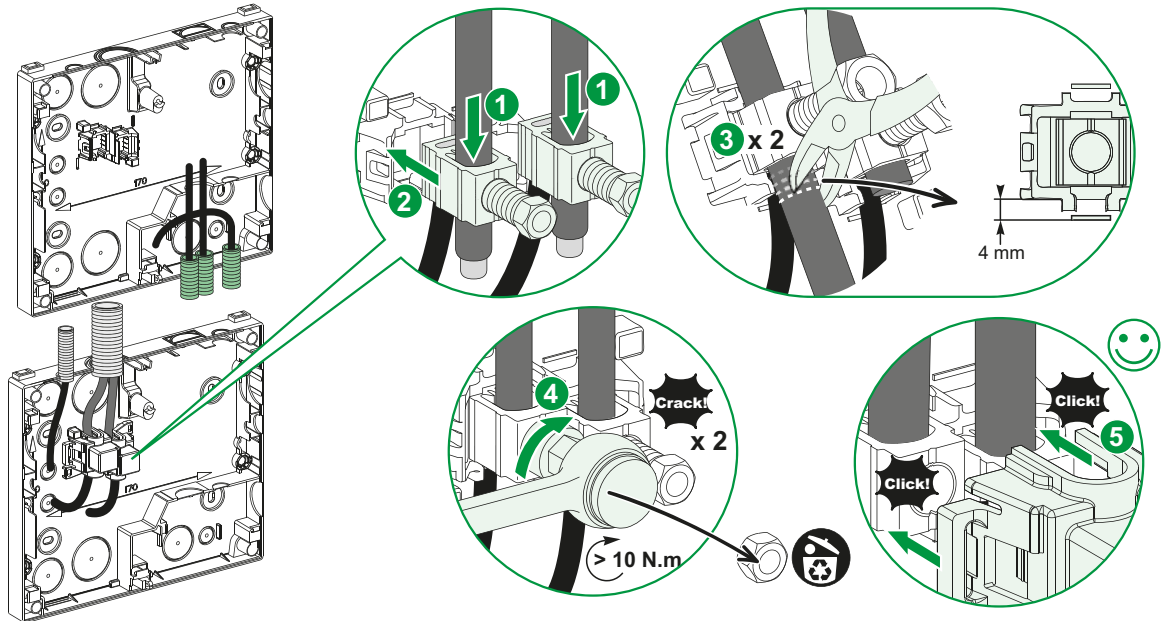
N'oubliez pas de mettre le capot de protection comme illustré dans l'étape 5 de la figure.  
Le non-respect de ces instructions provoquera la mort ou des blessures graves.

## 5.1 Arrivée par le haut

Introduire le câble de téléport de 300 mm dans le fond.

Gaine :

- Diamètre extérieur MAXI : 16 mm
- Longueur MINI : 50 mm

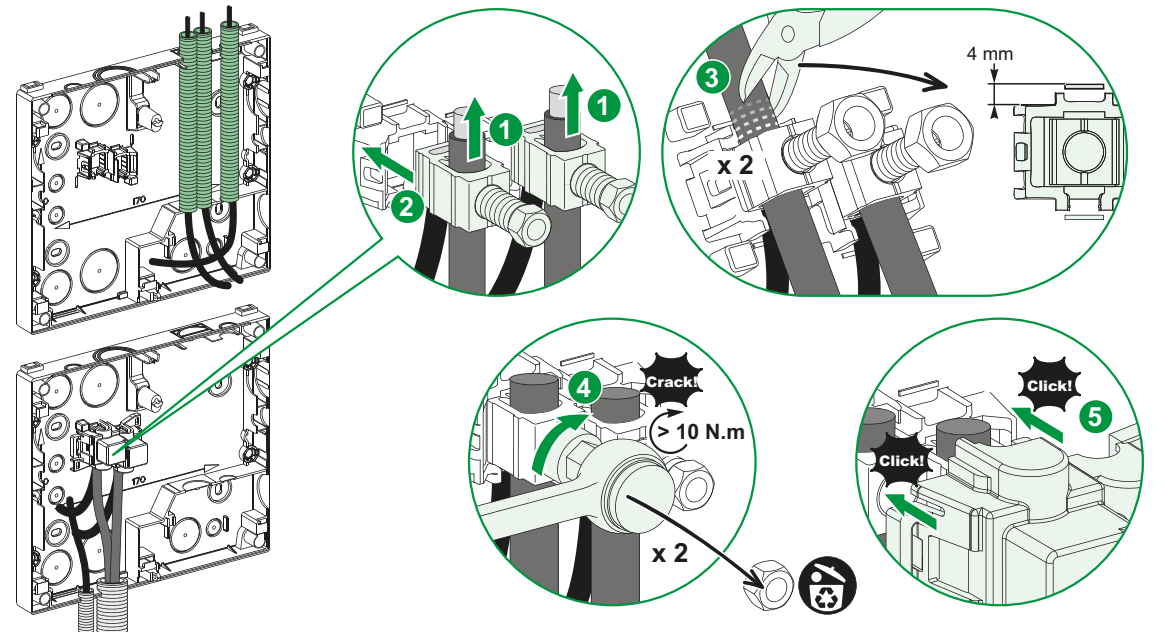


## 5.2 Arrivée par le bas

Introduire le câble de téléport de 300 mm dans le fond.

Gaine :

- Diamètre extérieur MAXI : 16 mm
- Longueur MINI : 200 mm



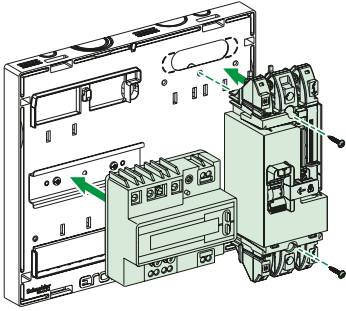
## 6 Fixation du compteur CBE, LINKY et du disjoncteur de branchement

### ⚠ ATTENTION

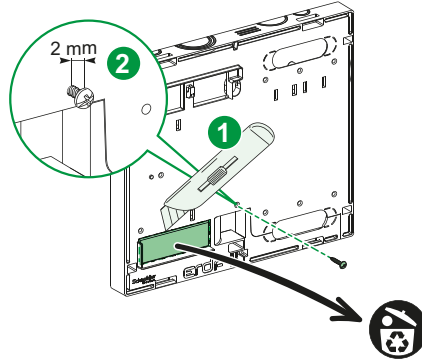
#### RISQUE DE COUPURE

Utilisez un cutter et des protections individuelles adaptées pour retirer la prédécoupe.  
Le non-respect de ces instructions peut provoquer des blessures ou des dommages matériels.

#### CBE

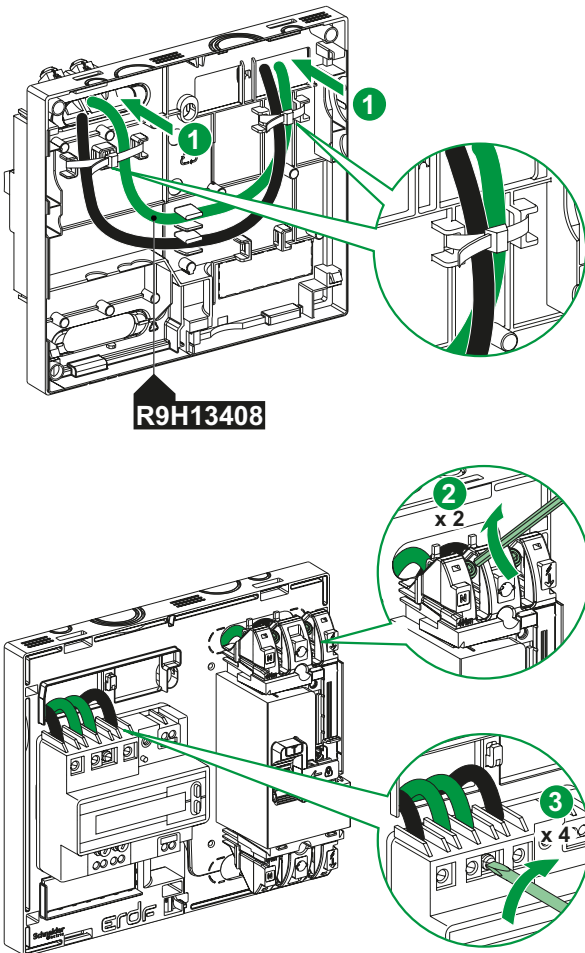


#### LINKY

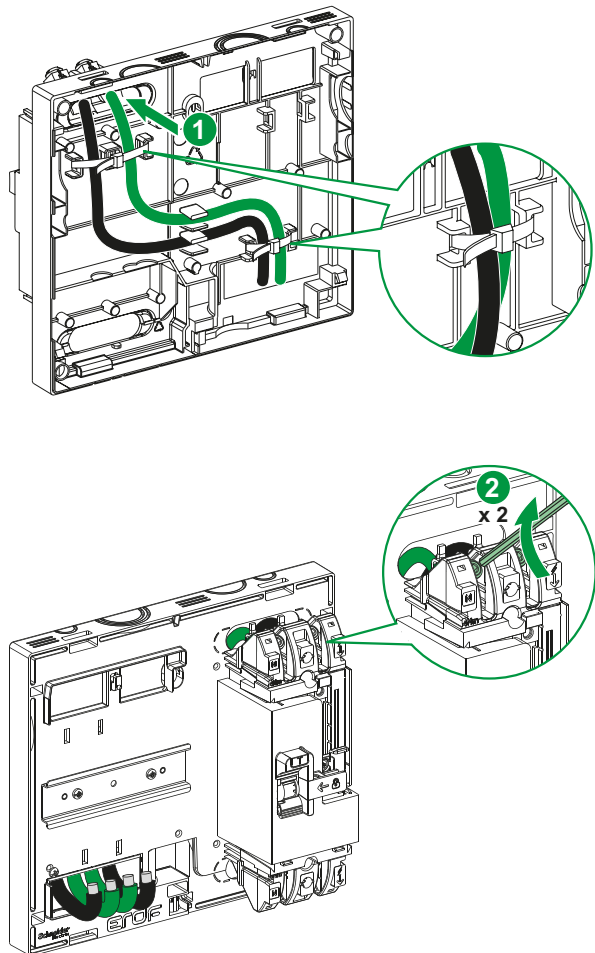


## 7 Raccordement du compteur électronique et du disjoncteur (CBE, LINKY)

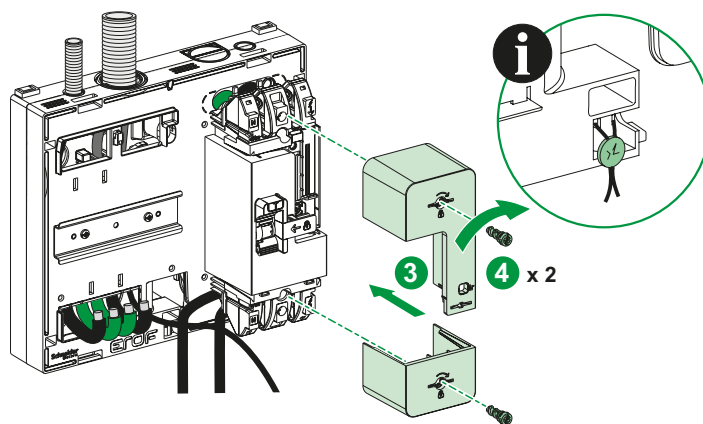
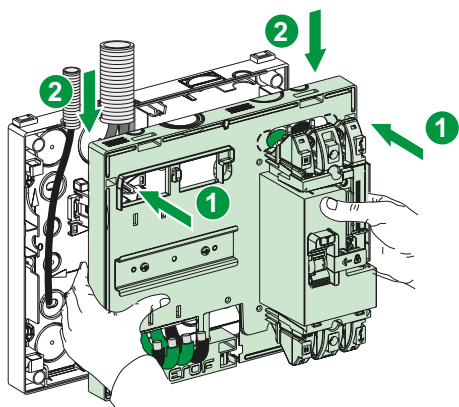
#### CBE



#### LINKY

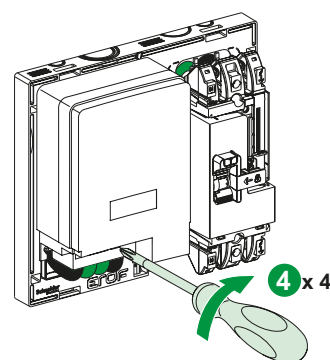
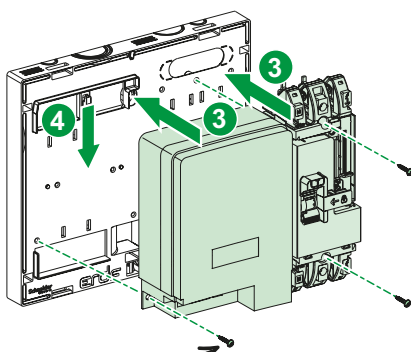
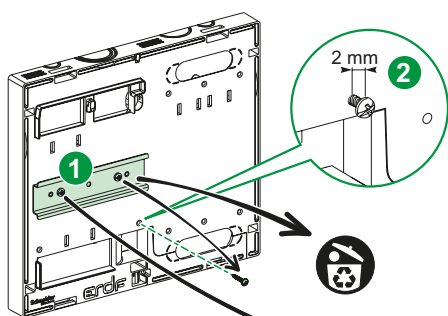


## 8 Remontage du panneau de contrôle



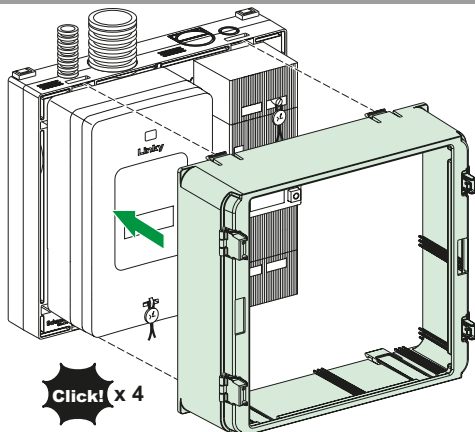
Connecter les différents conducteurs  
C 14-100 - C 15-100

## 9 Démontage du rail - Positionnement du coffret LINKY

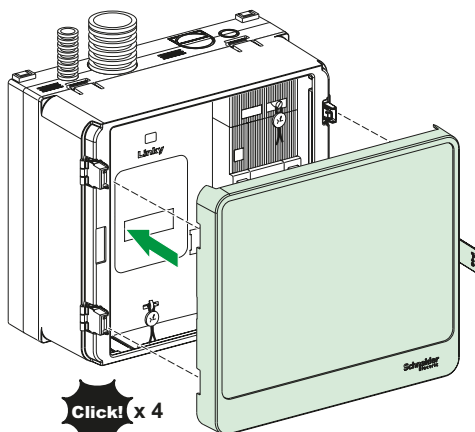


## 10 Habillage optionnel

### 10.1 Porte



Ouverture porte vers la gauche



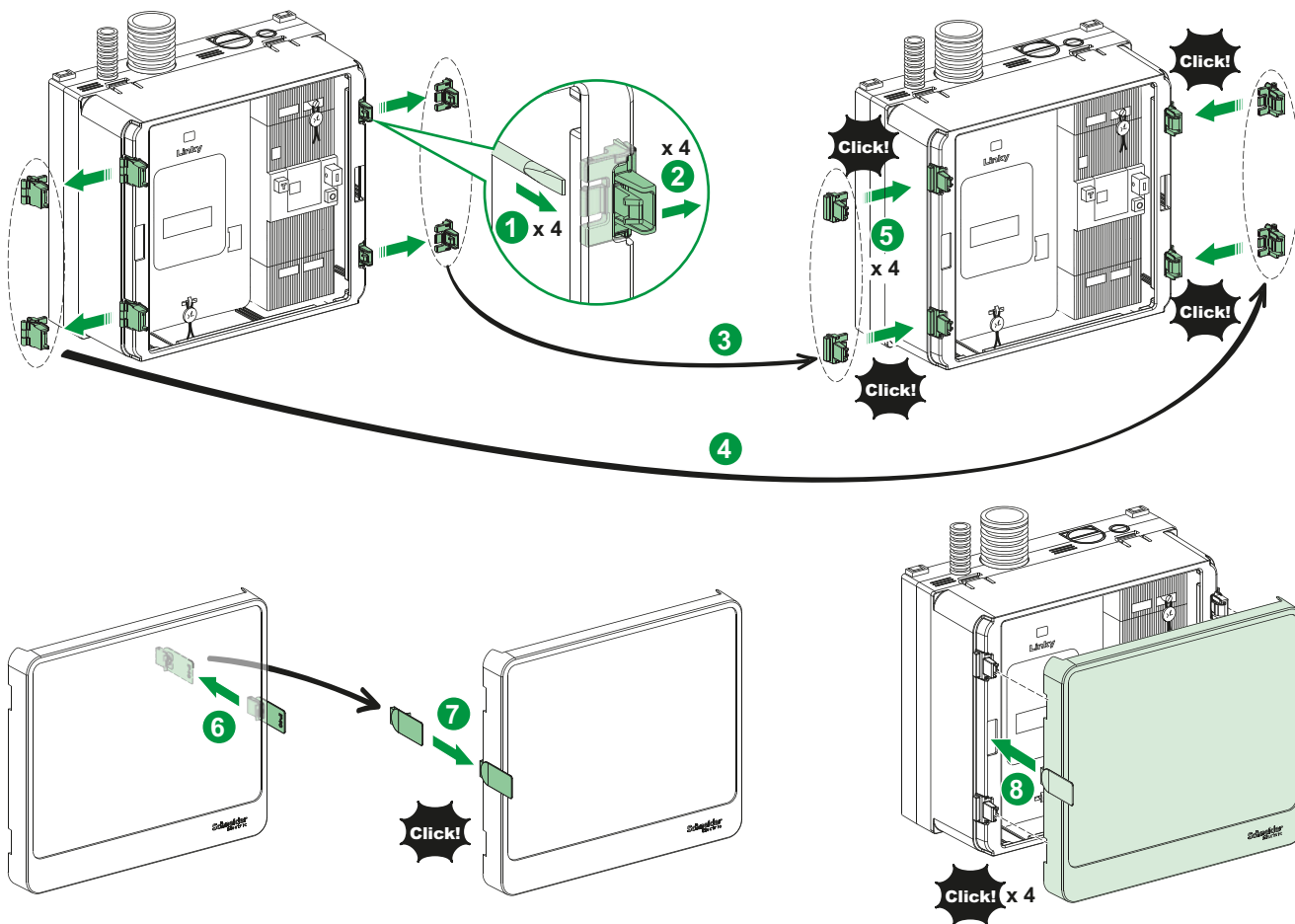
Clipsage de l'habillage par quatre points sur le panneau de contrôle.

Références	Désignation
R9H13418	Habillage + Porte opaque
R9H13418A	Habillage + Porte TOUCH aluminium
R9H13418B	Habillage + Porte TOUCH bois
R9H13418L	Habillage + Porte TOUCH bronze
R9H13418M	Habillage + Porte TOUCH miroir
R9H13419	Habillage + Porte transparente

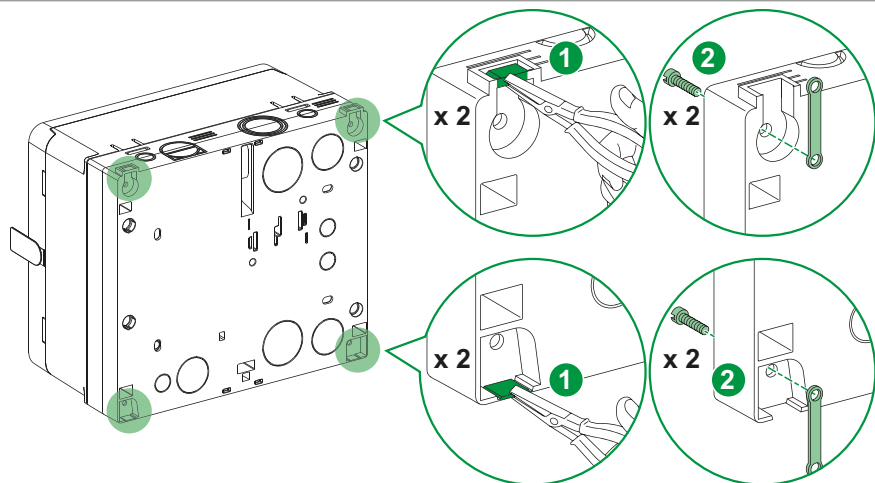
# 10 Habillage optionnel

## 10.1 Porte

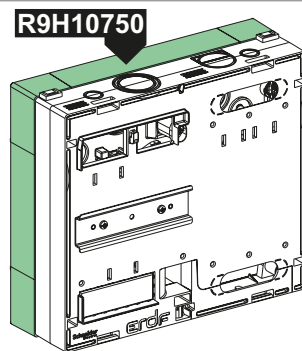
### Ouverture porte vers la droite



## 10.2 Assemblage avec un coffret



## 10.3 Réhausse optionnelle



FR Danger de mort Montage uniquement par un électricien

Schneider Electric Industries SAS  
35, rue Joseph Monier  
CS 30323  
F - 92506 Rueil Malmaison Cedex

www.se.com

NVE2872701-04

© 2023 Schneider Electric - All rights reserved.