



## 1 下载手册

您必须具有详细的资料，以便能够进行安装和调试。此信息可在下列手册中找到，请访问 [www.schneider-electric.com](http://www.schneider-electric.com)。

- ATV320 安装手册 (NVE41294)
- ATV320 编程手册 (NVE41300)

### ⚠️⚠️ 危险

#### 电击、爆炸或电弧危险

- 只有熟悉和理解本手册以及其他所有相关产品文档内容，并且接受过安全培训可识别与避免相关风险的人员方可对本变频器系统进行作业。只有专业人员才能对此启动器进行安装、调节、修理与维护。
- 系统集成人员负责遵守所有地方与国家电气规范要求，以及与所有设备接地相关的其他适用法规。
- 产品的许多部件，包括印刷电路板，以电网电压运行。
- 仅使用额定值正确且进行电气绝缘的工具和测试设备。
- 当通电时，请勿触摸未屏蔽的部件或端子。
- 当轴转动时，电机会产生电压。在对变频器系统进行任何类型作业之前，首先阻挡电机轴，以防意外转动。
- 交流电压使电机电缆中未使用的导线产生电压。将电机电缆未使用的导线两端绝缘。
- 请勿使直流母线端子或者直流母线电容器或者制动电阻器端子形成短路。
- 在对变频器系统进行任何操作之前：
  - 断开所有电源，包括可能会带电的外部控制电源。考虑断路器或主电源开关未断开所有电路电源的情况。
  - 在与变频器系统相关的所有电源开关上放置**禁止合闸**标签。
  - 将所有电源开关锁定在打开位置。
  - 等待 15 分钟以使直流母线电容器放电。
  - 遵循本产品的安装手册中的章节“确认存在电压”中提供的操作说明。
- 对变频器系统加电之前：
  - 确认工作已完成且整个系统不会导致危险。
  - 如果电源输入端子和电机输出端子已接地并短路，则拆除这些端子上的接地线路和短路。
  - 确认所有设备都正确接地。
  - 确认已安装和/或关闭诸如外盖、门、格栅等所有保护设备。

**如果不遵守这些说明，将会导致死亡或严重伤害。**

电气设备的安装、操作、维修和维护工作仅限于专业人员执行。Schneider Electric 对于不遵循本说明而引发的任何后果概不负责。

以下信息适用于将单台变频器连接至单台异步电机，且电机电缆长度不超过 50 米 (164 英尺)。的情况 连接变频器和电机之前，请检查电缆（长度、功率、屏蔽或非屏蔽）。

## 2 检查变频器的交付

- 打开驱动器，并确认其是否被损坏。

损坏的产品或附件有可能造成电击或设备意外运行。

### ⚠️⚠️ 危险

#### 电击或设备意外运行

请勿使用损坏的产品或附件。

**如果不遵守这些说明，将会导致死亡或严重伤害。**

如果您发现任何损坏情况，请与您当地的施耐德电气销售部门联系。

- 检查印刷在标签上的变频器产品型号是否与订单对应的交货单上的一致。
- W 记录变频器型号：\_\_\_\_\_ 和序列号：\_\_\_\_\_
- 对于 ATV320U●●M2B, U0●N4B, U1●N4B, U22N4B...U30N4B, 请从包装中取出输出连接端子并检查其是否损坏。



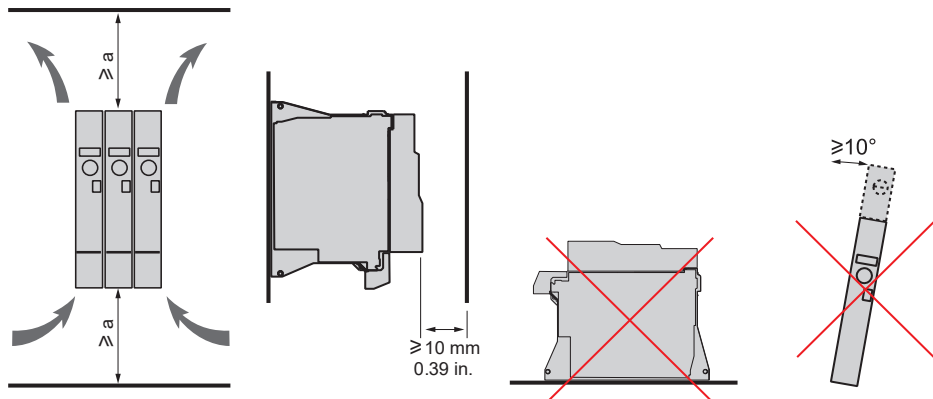
## 3 检查线电压兼容性

- 检查主电源是否与变频器兼容。  
 电源 \_\_\_\_\_ V 变频器主电源电压 \_\_\_\_\_ V  
**变频器范围：** ATV320●●M2● = 200 V 1 相, ATV320●●M3C = 200 V 3 相, ATV320●●N4● = 400 V 3 相, ATV320●●S6C = 600 V 3 相

## 4 垂直安装变频器

对于变频器周围的温度高达 40 °C (1042°F) 的情况 高达 4 kHz。

对于其他安装和温度情况，请查阅 [www.schneider-electric.com](http://www.schneider-electric.com) 上的 ATV320 安装手册 (NVE41294)



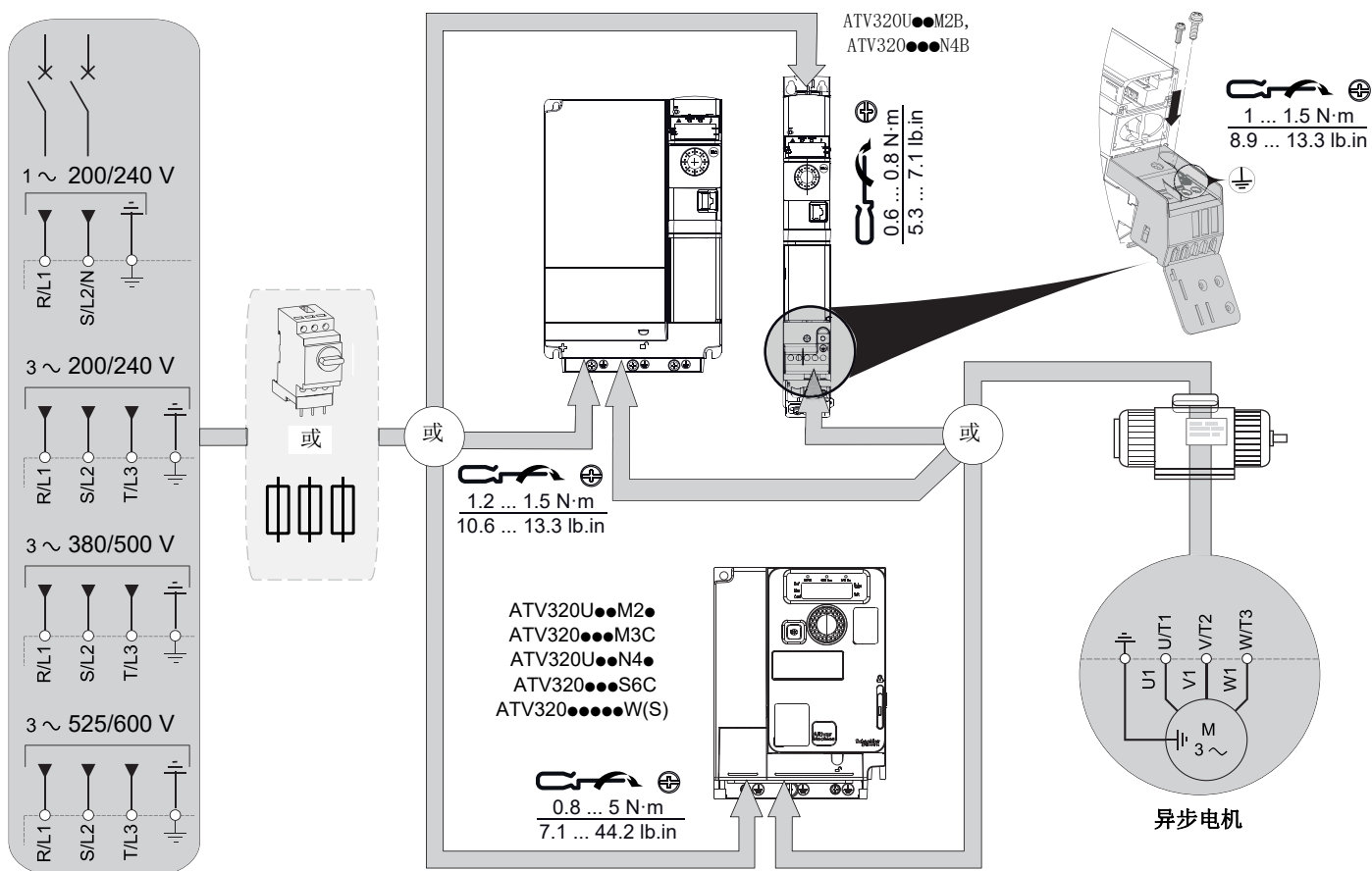
产品型号	a (1)
ATV320U●●M2B (2)	50 mm (2 in.)
ATV320U●●M2C	
ATV320●●●M3C	
ATV320●●●N4● (2)	
ATV320●●●S6C	
ATV320●●●●●W(S)	100 mm (4 in.)

(1) 散热限制所对应的最小值。

(2) 对于 ATV320U●●M2B 以及 ATV320●●●N4B, 150 mm (5.9 in) 的间隙可能更便于连接地线。

## 5 连接变频器：电源

- 将变频器接地。
- 检查断路器或熔断器的额定值（见附录 SCCR [NVE21777](#)）
- 检查电机电压是否与变频器电压兼容。电机电压 \_\_\_\_\_ V。
- 将变频器连接到电机。
- 将变频器连接到线电源。



**⚠️ 危险**

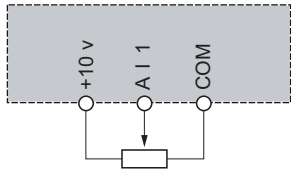
### 起火或电击危险

- 导线截面和扭矩必须符合安装手册中提供的规格。
- 如果使用多股绞合电缆来连接 25 Vac 以上的电压，则必须使用环形电缆接线片或线箍，具体取决于 连接。

如果不遵守这些说明，将会导致死亡或严重伤害。

## 6 连接变频器：控制 ( $F r I = R I I$ )

- 连接速度给定：



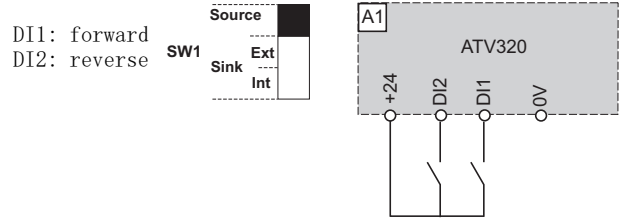
电位计 SZ1RV1202 (2.2 kΩ)  
或类似电位计 (最大为 10 kΩ)



0,5 N.m  
4.4 lb.in

- 连接运转控制：

线控制：参数  $t C C = 2 C$



## 7 给变频器通电

- 检查所使用的逻辑输入是否处于非激活状态 (见图 6)
- 给变频器通电。
- 第一次上电，变频器将显示  $b F r .$ ，在菜单  $S i n - [简单启动]$  下

## 8 设置异步机参数 (3)

- 菜单中设置下述参数时，请参阅电机铭牌。

菜单	代码	说明	出厂设置	客户设置
$ConF > Full > Sin - [简单启动]$	$b F r$	[标准电机频率]: 标准电机频率 (Hz)	50.0	
	$n P r$	[电机额定功率]: 电机铭牌所示的电机额定功率 (kW)	变频器额定值	
	$u n S$	[电机额定电压]: 电机铭牌上的标称电机电压 (V)	变频器额定值	
	$n C r$	[电机额定电流]: 电机铭牌上的标称电机电流 (A)	变频器额定值	
	$F r S$	[电机额定频率]: 电机铭牌上的标称电机频率 (Hz)	50.0	
	$n S P$	[额定电机转速]: 电机铭牌上的标称电机转速 (rpm)	变频器额定值	
	$i t H$	[电机热保护电流]: 将电机热监控电流 (A)	变频器额定值	

(3) 同步机，参考 Schneider Electric 网站：[www.schneider-electric.com](http://www.schneider-electric.com)。ATV320 编程手册 (NVE41300)。

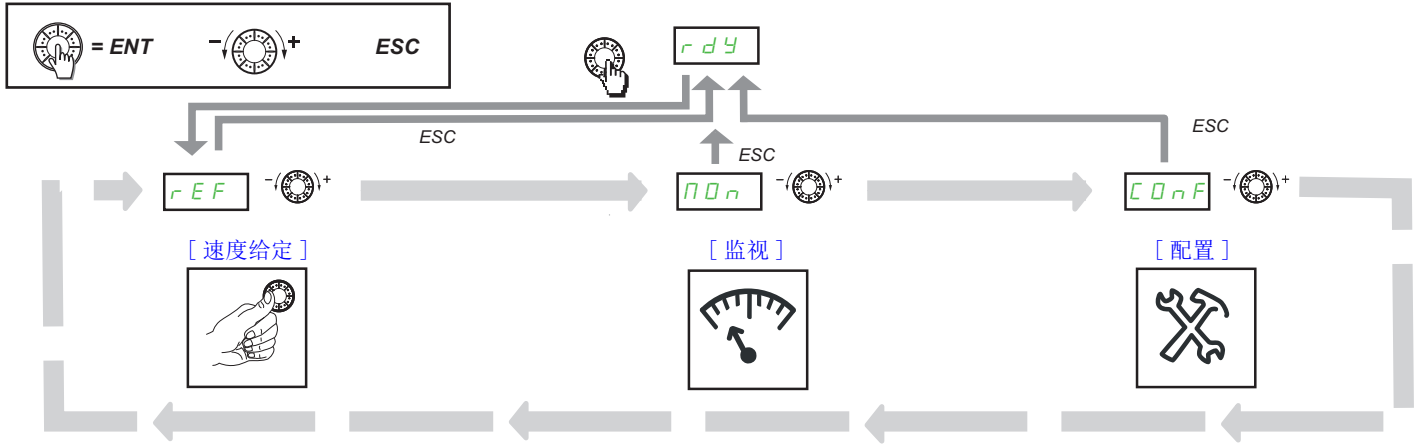
## 9 设置电机参数

菜单	代码	说明	出厂设置	客户设置
$ConF > Full > Sin - [简单启动]$	$A C C$	[加速]: 加速时间 (s)	3.0	
	$d E C$	[减速]: 减速时间 (s)	3.0	
	$L S P$	[低速频率]: 最小给定值时的电机频率 (Hz)	0.0	
	$H S P$	[高速频率]: 最大给定值时的电机频率 (Hz)	50.0	

## 10 启动电机

- 接通 DI1 (forward) 或 DI2 (reverse)。
- 可使用 AI1 上的电位计设置频率给定值，调节区间在  $L S P$  [低速频率] 至  $H S P$  [高速频率]。

# 菜单结构



菜单代码后跟一短划线，以便与参数代码区分。示例：[简单起动] **S IN-** 是参数。

有关完整的菜单说明和故障排除信息，请参阅  
ATV320 编程手册 (NVE41300)

