



1 Descarga de manuales

Deberá disponer de información detallada para realizar la instalación y puesta en marcha.

Podrá encontrar dicha información en los siguientes manuales. Visite www.schneider-electric.com para descargarlos:

- Manual de instalación del ATV320 (NVE41292)
- Manual de programación del ATV320 (NVE41298)

⚠️ ⚠️ PELIGRO

PELIGRO DE DESCARGA ELÉCTRICA, EXPLOSIÓN O ARCO ELÉCTRICO

- Solo estará autorizado a trabajar con este sistema de variador el personal debidamente formado que esté familiarizado con el contenido de este manual y el resto de documentación pertinente de este producto, lo entienda y haya recibido formación en seguridad para reconocer y evitar los riesgos que implica. La instalación, ajuste, reparación y mantenimiento deben ser realizados por personal cualificado.
- El integrador del sistema es responsable del cumplimiento de todos los requisitos de los códigos eléctricos locales y nacionales, así como del resto de reglamentos aplicables relacionados con la correcta conexión a tierra de todo el equipo.
- Muchos componentes del producto, incluidas las placas de circuito impreso, funcionan con tensión de red.
- Utilice solamente equipos de medición y herramientas aisladas eléctricamente debidamente aprobados.
- No toque los componentes no apantallados ni los borneros cuando haya tensión.
- Los motores pueden generar tensión cuando se gira el eje. Antes de realizar cualquier tipo de trabajo en el sistema de variador, bloquee el eje del motor para impedir que gire.
- La tensión de CA puede asociar la tensión a los conductores no utilizados en el cable del motor. Aísle los dos extremos de los conductores no utilizados del cable del motor.
- No cortocircuite entre los borneros del bus CC, los condensadores del bus CC o los borneros de la resistencia de frenado.
- Antes de trabajar en el sistema del variador:
 - Desconecte toda la alimentación eléctrica, incluida la alimentación del control externo que pueda estar presente. Tenga en cuenta que el disyuntor o el interruptor principal no desactivan todos los circuitos.
 - Coloque una etiqueta con el mensaje **No encender** en todos los conmutadores de alimentación relacionados con el sistema del variador.
 - Bloquee todos los interruptores de alimentación en la posición abierta.
 - Espere 15 minutos para que los condensadores del bus CC se descarguen.
 - Siga las instrucciones proporcionadas en el capítulo "Verificación de la ausencia de tensión" del manual de instalación del producto.
- Antes de aplicar tensión al sistema del variador:
 - Verifique que el trabajo se haya completado y que ninguna parte de la instalación pueda provocar riesgos.
 - Si los terminales de entrada de la red y los terminales de salida del motor se han conectado a tierra y cortocircuitado, quite la conexión a tierra y los cortocircuitos de los terminales de entrada de la red y los terminales de salida del motor.
 - Verifique que las conexiones a tierra sean correctas en todo el equipo.
 - Compruebe que todo el equipo de protección, como las tapas, las puertas y las rejillas, esté instalado y/o cerrado.

El incumplimiento de estas instrucciones podrá causar la muerte o lesiones serias.

La instalación, el manejo, las revisiones y el mantenimiento de equipos eléctricos deberán ser realizados sólo por personal cualificado. Schneider Electric no se hace responsable de ninguna de las consecuencias del uso de este material.

La información siguiente es válida para un único variador conectado a un único motor asíncrono con longitud de cable motor inferior a 50 m (164 ft). Compruebe los cables antes de conectar el variador con un motor (longitud, alimentación, apantallado o no apantallado).

2 Comprobación de la entrada del variador

- Desempaquete el variador y compruebe que no esté dañado.

Los productos o accesorios dañados pueden causar descargas eléctricas o un funcionamiento imprevisto del equipo.

⚠️ ⚠️ PELIGRO

DESCARGA ELÉCTRICA O FUNCIONAMIENTO IMPREVISTO DEL EQUIPO

No utilice productos o accesorios dañados.

El incumplimiento de estas instrucciones podrá causar la muerte o lesiones serias.

Póngase en contacto con la oficina de ventas local de Schneider Electric si detecta daños de cualquier tipo.

- Verifique que el número de catálogo del variador impreso en la etiqueta coincide con el del albarán de envío correspondiente a la orden de pedido.
- Escriba el número de catálogo del modelo de variador: _____ y el número de serie: _____
- Para ATV320U●●M2B, U0●N4B, U1●N4B, U22N4B...U30N4B, retirar el conector de salida del empaquetado y verificar que no está dañado.



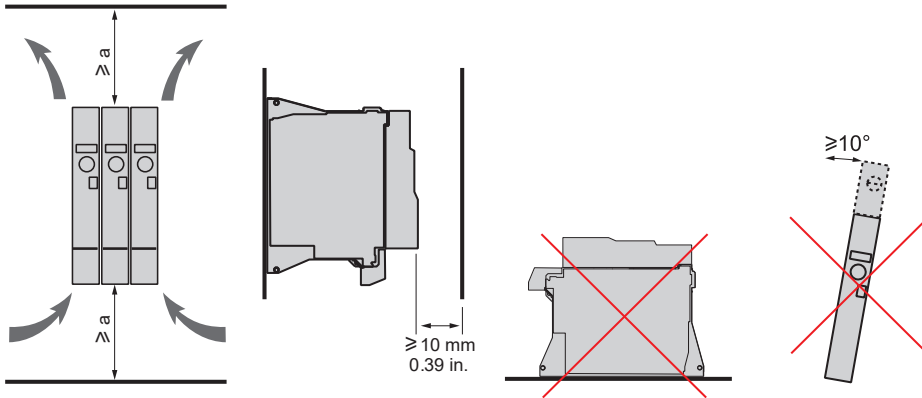
3 Comprobación de la compatibilidad de la tensión de red

- Compruebe que la red es compatible con el variador.
Red de _____ voltios Tensión de red del variador de _____ voltios
Rango del variador: ATV320●●●M2● = 200 V monofásico, ATV320●●●M3C = 200 V trifásico, ATV320●●●N4● = 400 V trifásico, ATV320●●●S6C = 600 V trifásico

4 Instalación del variador verticalmente

Para una temperatura del aire circundante de hasta 40 °C (104 °F) hasta 4kHz.

Para otras condiciones térmicas y de montaje, consulte el Manual de instalación del ATV320 (NVE41292).



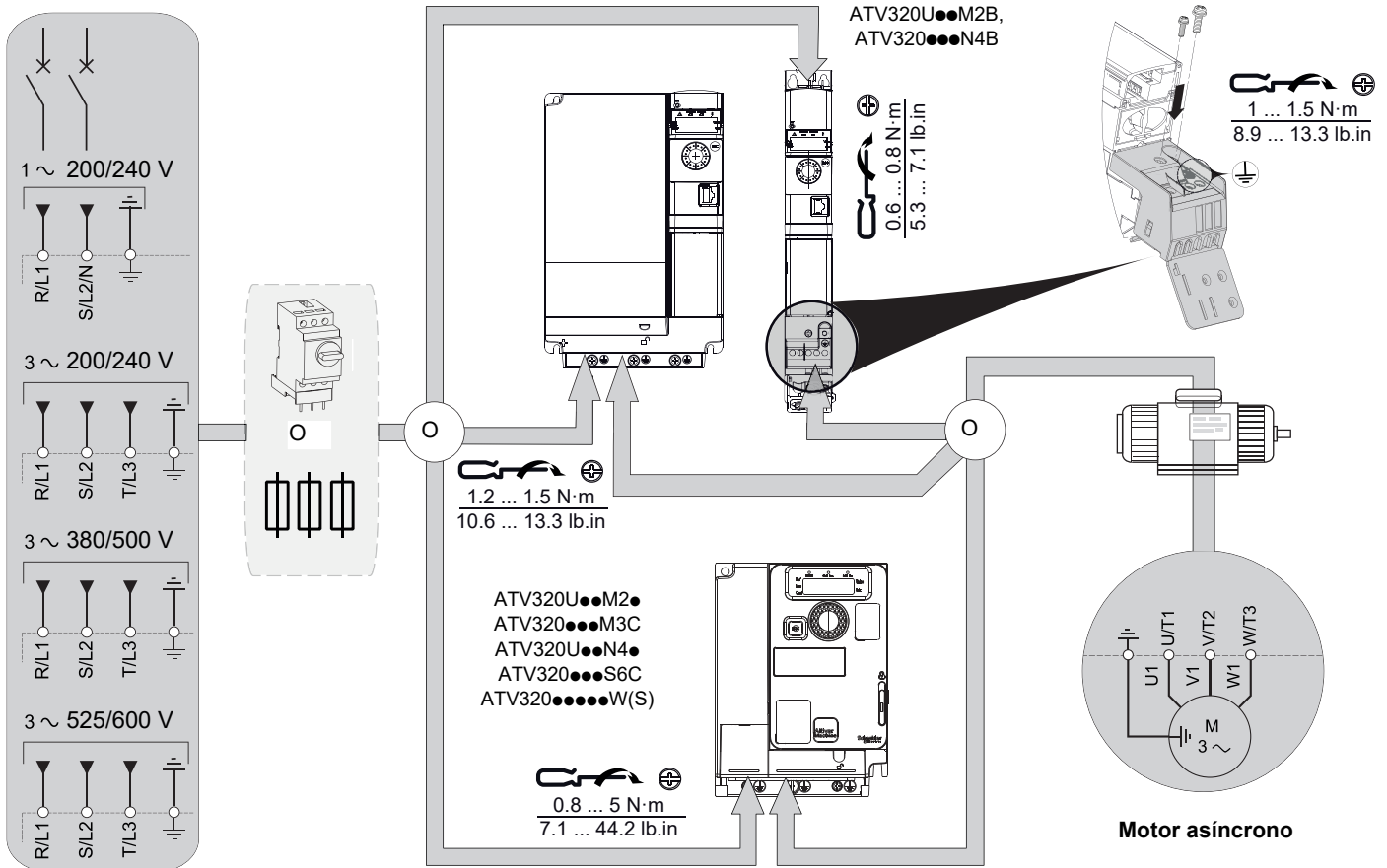
Número de catálogo	a (1)
ATV320U●●M2B (2)	50 mm (2 in.)
ATV320U●●M2C	
ATV320●●●M3C	
ATV320●●●N4● (2)	
ATV320●●●S6C	
ATV320●●●●●W(S)	100 mm (4 in.)

(1) Valor mínimo para correcta refrigeración.

(2) En ATV320U●●M2B and ATV320●●●N4B, un espacio de 150 mm (5.9 in) facilitará la conexión de tierras.

5 Conexión del variador: Alimentación

- Conecte el variador a la masa.
- Compruebe el calibre del disyuntor o del fusible. (Consulte el SCCR annex [NVE21777](#))
- Compruebe que la tensión del motor es compatible con la tensión del variador. Tensión del motor: _____ voltios.
- Conecte el variador al motor. Conecte el variador a la alimentación de red.



⚠️ PELIGRO

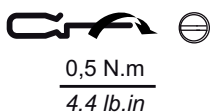
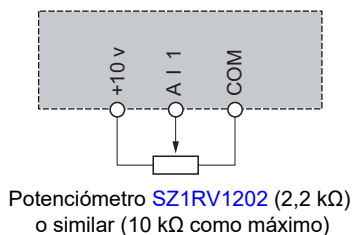
RIESGO DE FUEGO O DESCARGA ELÉCTRICA

- Las secciones de los hilos y los pares de apriete deben cumplir las especificaciones proporcionadas en el manual de instalación.
- Si utiliza cables trenzados para una conexión con una tensión superior a 25 V CA, debe utilizar férulas o argollas de cable de tipo anillo en función de la conexión

El incumplimiento de estas instrucciones podrá causar la muerte o lesiones serias.

6 Conexión del variador: Control por referencia externa ($F_r I = R, I$)

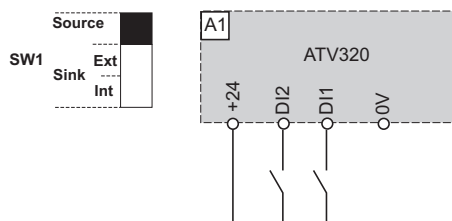
- Cablear la referencia de velocidad:



DI1: marcha adelante
DI2: reverse

- Cablear el control:

El control utiliza 2 hilos: Parámetro $tCC = 2C$



7 Alimentación del variador

- Compruebe que las entradas lógicas utilizadas no están activas (DI1, DI2 consulte el gráfico 6).
- Alimente el variador.
- En la primera puesta en tensión, el variador mostrará bFr , en menú $S, n-$ [ARRANQUE RÁPIDO]

8 Ajuste de los parámetros de control para motor asíncrono (3).

- Consulte la placa de características del motor para ajustar los parámetros. .

Menú	Código	Descripción	Ajuste de fábrica	Ajuste de cliente
$CONF > FULL > S, n-$ [ARRANQUE RÁPIDO]	bFr	[Frec. estándar motor]: Frecuencia estándar del motor (Hz)	50.0	
	nPr	[Pot. nominal motor]: Potencia nominal del motor según placa motor (KW)	Calibre del variador	
	unS	[Tensión Nom. Motor]: Tensión nominal del motor en la placa de características del motor (V)	Calibre del variador	
	nCr	[Int. Nominal Motor]: Corriente nominal del motor en la placa de características del motor (A)	Calibre del variador	
	FrS	[[Frec. nom. motor]: Frecuencia nominal del motor en la placa de características del motor (Hz)	50.0	
	nSP	[Vel. nominal motor]: Velocidad nominal del motor en la placa de características del motor (rpm)	Calibre del variador	
	tEH	[I Térmica motor]: Corriente de protección térmica del motor (A)	Calibre del variador	

(3) Para motor síncrono, consulte el Manual de programación del ATV320 (NVE41298) en www.schneider-electric.com.

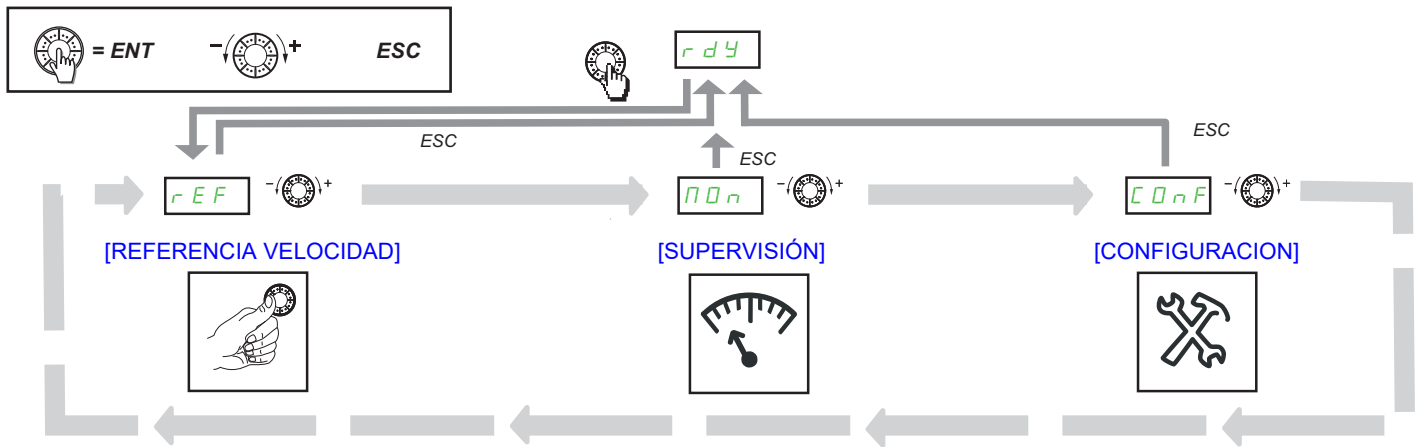
9 Ajuste de los parámetros básicos

Menu	Code	Description	Factory setting	Customer setting
$CONF > FULL > S, n-$ [ARRANQUE RÁPIDO]	ACC	[Aceleración]: Tiempo de aceleración (s)	3.0	
	DEC	[Deceleración]: Tiempo de deceleración (s)	3.0	
	LSP	[Velocidad mínima]: Frecuencia del motor con referencia mínima (Hz)	0.0	
	HSP	[Vel. máxima]: Frecuencia del motor con referencia máxima (Hz)	50.0	

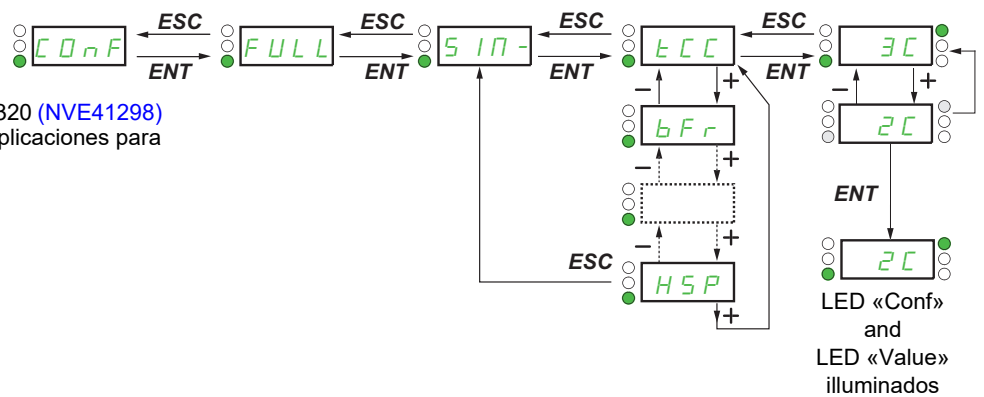
10 Arranque del motor

- Active el conmutador DI1 (marcha adelante) o DI2 (reverse).
- Use o potenciómetro na EA1 para configurar a frequência de referência, ajustável de LSP [Velocidad mínima] hasta HSP [Vel. máxima].

Estructura de menús



Después de los códigos de menú aparece una raya para diferenciarlos de los códigos de parámetro.
 Por ejemplo: [ARRANQUE RÁPIDO] *S i n -*, parámetro *t c c*.



Consulte el Manual de programación del ATV320 (NVE41298) para una descripción completa del menú y explicaciones para la resolución de problemas.