

Unica - Interruptor sem fios conectável simples/duplo

Wiser Home Guia do utilizador do dispositivo

Informação acerca das funcionalidades e do funcionamento do dispositivo.

05/2025



Informações legais

As informações fornecidas neste documento contêm descrições gerais, características técnicas e/ou recomendações relacionadas com produtos/soluções.

Este documento não deve substituir um estudo aprofundado ou um desenvolvimento operacional e num local específico ou um plano esquemático. Não deve ser utilizado para determinar a adequação ou fiabilidade dos produtos/soluções para aplicações específicas de utilizadores. O utilizador tem o dever de efetuar ou solicitar a um especialista profissional à sua escolha (integrador, supervisor ou semelhante) uma análise adequada e exaustiva do risco, avaliação e teste dos produtos/soluções no que respeita à aplicação específica ou utilização efetiva.

A marca Schneider Electric e quaisquer marcas comerciais da Schneider Electric SE e respetivas subsidiárias referidas no presente documento são propriedade da Schneider Electric SE ou das respetivas subsidiárias. Todas as outras marcas podem ser marcas comerciais do respetivo proprietário.

Este documento e o respetivo conteúdo estão protegidos por leis de direitos de autor aplicáveis e são fornecidos apenas para fins informativos. Nenhuma parte deste documento pode ser reproduzida ou transmitida de qualquer forma ou método (eletrónico, mecânico, fotocópia, gravação ou outro), para qualquer finalidade, sem o consentimento prévio por escrito da Schneider Electric.

A Schneider Electric não concede qualquer direito ou licença para utilização comercial do documento ou do respetivo conteúdo, exceto para uma licença não-exclusiva e pessoal para a respetiva consulta no "estado atual".

A Schneider Electric reserva-se o direito de efetuar alterações ou atualizações relativamente ou sobre o conteúdo do presente documento ou o respetivo formato, em qualquer altura sem aviso prévio.

Na medida do permitido pela legislação aplicável, a Schneider Electric e as respetivas subsidiárias não assumem qualquer responsabilidade ou obrigação por quaisquer erros ou omissões no conteúdo informativo do presente documento, bem como qualquer utilização indevida ou abusiva do respetivo conteúdo.

Conteúdos

Informações de segurança	4
Unica - Interruptor sem fios conectável simples/duplo	5
Para a sua segurança	5
Acerca do dispositivo	6
Instalar o dispositivo	6
Alterar o funcionamento de simples para duplo	6
Quick Home Connect	8
Emparelhar o interruptor sem fios com dispositivos	9
Utilizar o interruptor no Quick Home Connect	19
Repor o dispositivo no Quick Home Connect	21
Indicações do LED no Quick Home Connect	21
Resolução de problemas no Quick Home Connect	21
Emparelhar o dispositivo com o Wiser Hub	23
Configurar o dispositivo	25
Definir a localização do dispositivo	26
Mudar o nome do dispositivo	28
Identificar o dispositivo	29
Remover o dispositivo do sistema	30
Repor o dispositivo	31
Utilizar o dispositivo	31
Atribuir uma Ação ao interruptor sem fios	32
Controlar o dispositivo com botões de pressão	33
Atribuir um Momento ao interruptor sem fios	34
Remover um(a) Momento/Ação configurado(a)	36
Substituir a bateria	37
Indicações LED	37
Resolução de problemas	38
Informações técnicas	38
Conformidade	39
Dados ambientais do produto	39
Declaração de conformidade	39
Marcas registadas	39

Informações de segurança

Informações importantes

Leia cuidadosamente estas instruções e observe o equipamento para se familiarizar com o dispositivo antes de o tentar instalar, operar, efetuar revisões ou manutenções. As seguintes mensagens especiais podem aparecer ao longo deste manual ou no equipamento para avisar de potenciais perigos ou para chamar a atenção para informação que esclareça ou simplifique um procedimento.



O aditamento de um dos símbolos a um rótulo de segurança «Perigo» ou «Aviso» indica a existência de um perigo elétrico que resultará em ferimentos pessoais se as instruções não forem seguidas.



Este é o símbolo do alerta de segurança. É utilizado para alertá-lo para potenciais perigos de lesões pessoais. Obedeça a todas as mensagens de segurança que acompanham este símbolo para evitar possíveis lesões ou morte.

PERIGO

PERIGO indica uma situação perigosa que, se não for evitada, **resultará em** morte ou ferimentos graves.

O não cumprimento destas instruções resultará em morte e lesões graves.

ATENÇÃO

ATENÇÃO indica uma situação perigosa que, se não for evitada, **pode resultar em** morte ou ferimentos graves.

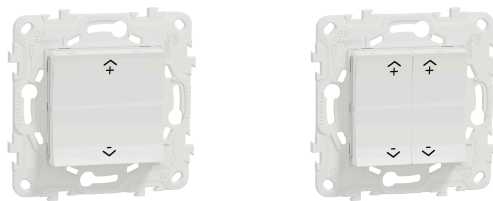
CUIDADO

CUIDADO indica uma situação perigosa que, se não for evitada, **pode resultar em** lesões ligeiras ou moderadas.

AVISO

O AVISO é utilizado para abordar práticas não relacionadas com lesões físicas.

Unica - Interruptor sem fios conectável simples/ /duplo



NU5571xxW

Para a sua segurança

⚠ PERIGO

PERIGO DE CHOQUE ELÉTRICO, EXPLOÇÃO OU ARCO ELÉTRICO

Ao instalar o dispositivo numa caixa de parede ou num conjunto de tomada com interruptor, isolar sempre os cabos de 230 V CA, colocando um papel de alumínio adesivo na placa de fixação.

O não cumprimento destas instruções resultará em morte e lesões graves.

Acerca do dispositivo

O interruptor sem fios conectável simples/duplo (a seguir designado **Interruptor sem fios**) é um interruptor sem fios alimentado a baterias, utilizado para controlar um grupo de dispositivos Zigbee (como por ex. luz/estore) dentro da mesma rede Zigbee.

O interruptor sem fios pode ser configurado através da aplicação Wiser Home.

Vantagem de utilizar um interruptor sem fios:

- Interface fácil de utilizar: também é boa para crianças (colocadas em baixo na parede) e para idosos que podem não estar tão familiarizados com os smartphones.
- Fácil de instalar na parede: não requer cablagem.

Funcionalidades de um interruptor sem fios:

- Adicione várias ações (como o controlo da iluminação/estores) ao interruptor sem fios.
- Adicione momentos ao interruptor sem fios (como, por ex., o Momento Noite de Cinema/Momento Boa Noite).
- Notificação de bateria fraca.

NOTA: Este guia do utilizador do dispositivo apresenta o emparelhamento, a configuração e outras funcionalidades do interruptor sem fios duplo. O mesmo se aplica ao interruptor sem fios simples.

Instalar o dispositivo

Consulte as instruções de instalação fornecidas com este produto.

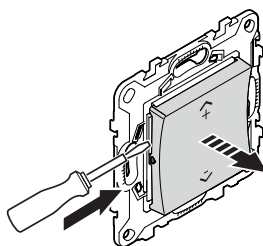
Alterar o funcionamento de simples para duplo

É possível alterar o modo de interruptor sem fios de simples para duplo antes de emparelhar o dispositivo com o **Hub**.

NOTA: Por predefinição, o interruptor sem fios está no modo simples.

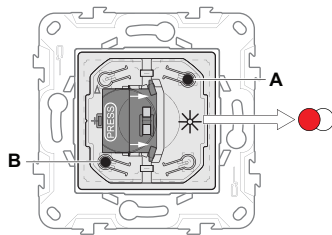
Siga os passos para alterar o modo:

1. Remova o botão basculante simples do interruptor sem fios.



2. Prima sem soltar os botões de pressão (A e B) durante pelo menos 10 segundos até o LED começar a piscar a vermelho.

O LED vermelho indica o processo de comutação. O interruptor sem fios foi alterado para o modo duplo.



NOTA: Para voltar a colocar o modo em simples, reponha o Interruptor sem fios nas predefinições de fábrica. Consulte Repor o dispositivo, página 31.

Quick Home Connect

O Quick Home Connect é uma solução de conectividade sem fios para dispositivos Zigbee sem a necessidade de uma aplicação para Hub/Gateway ou smartphone. O Quick Home Connect é o seu ponto de partida para a automatização da casa sem fios. Executa funções como comutação, regulação de intensidade de luz e controlo de estores utilizando o interruptor sem fios conectável (a seguir designado interruptor sem fios) através de uma rede Zigbee.

O **interruptor sem fios** é um interruptor de botão de pressão sem fios alimentado por bateria que é utilizado para controlar dispositivos Zigbee (tais como, regulador de luz, interruptor de estores e tomada) na mesma rede Zigbee.

Limitações

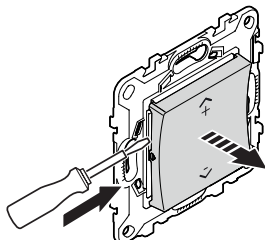
- O Quick Home Connect só funciona como uma solução de controlo de divisão.
- Com um interruptor sem fios simples, não pode misturar iluminação e controlo de estores. No entanto, com um interruptor sem fios duplo, pode atribuir um elemento para regulação/comutação e o outro para controlo de estores, ou vice-versa.
- Esta solução não suporta o controlo remoto, utilização de aplicações de smartphone ou funcionalidades de programação.

Emparelhar o interruptor sem fios com dispositivos

Os tópicos que se seguem explicam as informações de emparelhamento para o micromódulo interruptor de luz, micromódulo estores, micromódulo variador multifios, regulador de luz rotativo, regulador do botão de pressão, tomada, interruptor de relé e interruptores de controlo de estores.

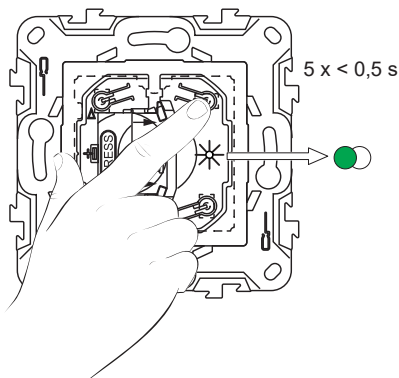
Micromódulo interruptor de luz

1. Remova o botão basculante do interruptor sem fios.



2. Prima brevemente o botão de pressão superior do lado direito 5 vezes numa sequência rápida no interruptor sem fios.

O LED de estado pisca a verde.



3.

⚠ ATENÇÃO**PERIGO DE CHOQUE ELÉTRICO**

- Cumpra os regulamentos ao trabalhar em peças sob tensão.
- Acione apenas os botões do dispositivo com equipamento auxiliar isolado que cumpra os requisitos da EN 60900.

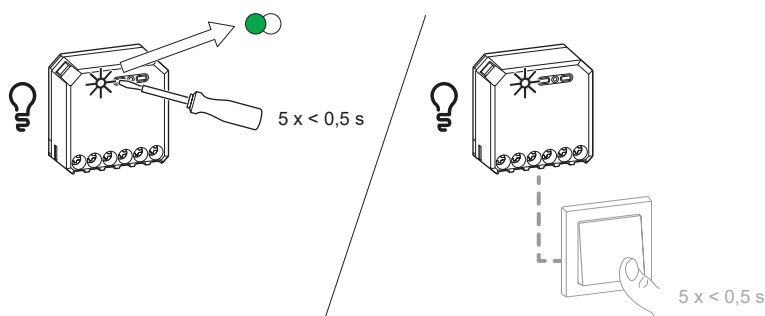
O não cumprimento destas instruções pode resultar em morte, lesões graves ou danos no equipamento.

Siga qualquer uma das opções para emparelhar o relé:

- Prima brevemente o botão configurar/repór 5 vezes numa sequência rápida no relé.
- Prima o botão de pressão mecânica 5 vezes numa sequência rápida.

O LED de estado pisca a verde no relé.

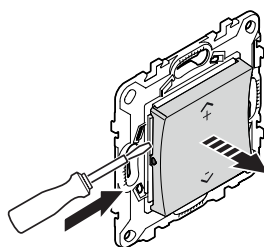
NOTA: Se o relé estiver localizado atrás do botão de pressão mecânica, o LED de estado não estará visível.



A luz ligada ao relé pisca algumas vezes. O LED de estado deixa de piscar a verde no interruptor sem fios e no relé. O relé pode agora ser controlado pelo interruptor sem fios.

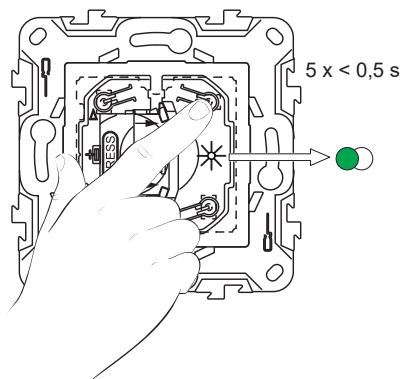
Micromódulo estores

1. Remova o botão basculante do interruptor sem fios.



2. Prima brevemente o botão de pressão superior do lado direito 5 vezes numa sequência rápida no interruptor sem fios.

O LED de estado pisca a verde.



3.

⚠ ATENÇÃO

PERIGO DE CHOQUE ELÉTRICO

- Cumpra os regulamentos ao trabalhar em peças sob tensão.
- Acione apenas os botões do dispositivo com equipamento auxiliar isolado que cumpra os requisitos da EN 60900.

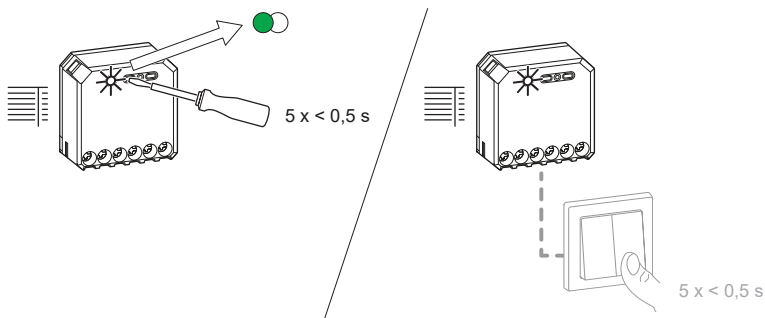
O não cumprimento destas instruções pode resultar em morte, lesões graves ou danos no equipamento.

Siga qualquer uma das opções para emparelhar o relé:

- Prima brevemente o botão configurar/repor 5 vezes numa sequência rápida no relé.
- Prima brevemente o botão de pressão mecânico direito 5 vezes numa sequência rápida.

O LED de estado pisca a verde no relé.

NOTA: Se o relé estiver localizado atrás do botão mecânico de pressão duplo, o LED de estado não estará visível.

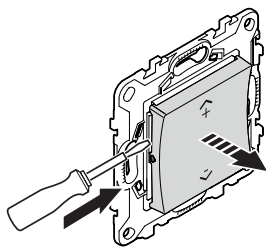


O estore move-se para cima e para baixo algumas vezes. O LED de estado deixa de piscar a verde no interruptor sem fios e no relé. O relé pode agora ser controlado pelo interruptor sem fios.

Micromódulo variador multifios

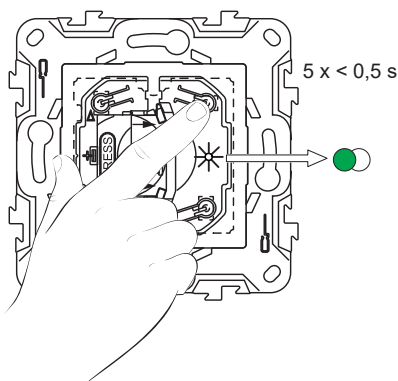
Pré-requisitos: Ao conectar o regulador aos botões de pressão mecânicos, certifique-se de que o terminal 1 do regulador está ligado ao botão de pressão mecânico esquerdo e o terminal 2 do regulador está ligado ao botão de pressão mecânico direito.

1. Remova o botão basculante do interruptor sem fios.



2. Prima brevemente o botão de pressão superior do lado direito 5 vezes numa sequência rápida no interruptor sem fios.

O LED de estado pisca a verde.



- 3.

⚠ ATENÇÃO

PERIGO DE CHOQUE ELÉTRICO

- Cumpra os regulamentos ao trabalhar em peças sob tensão.
- Acione apenas os botões do dispositivo com equipamento auxiliar isolado que cumpra os requisitos da EN 60900.

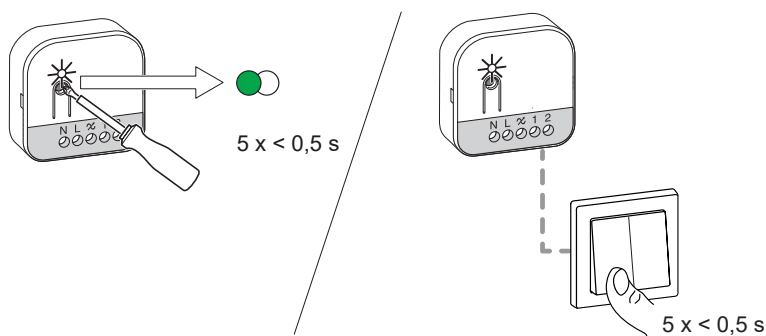
O não cumprimento destas instruções pode resultar em morte, lesões graves ou danos no equipamento.

Siga qualquer uma das opções para emparelhar o regulador de luz:

- Prima brevemente o botão configurar/repór 5 vezes numa sequência rápida no regulador.
- Prima brevemente o botão de pressão esquerdo (ligado ao terminal 1) 5 vezes numa sequência rápida.

O LED de estado pisca a verde no regulador de luz.

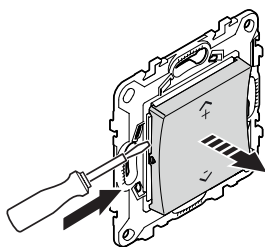
NOTA: Se o regulador de luz estiver localizado atrás do botão de pressão mecânico, o LED de estado não está visível.



A luz ligada ao regulador de luz pisca algumas vezes. O LED de estado deixa de piscar a verde no interruptor sem fios e no regulador de luz. O regulador de luz já pode ser controlado pelo interruptor sem fios.

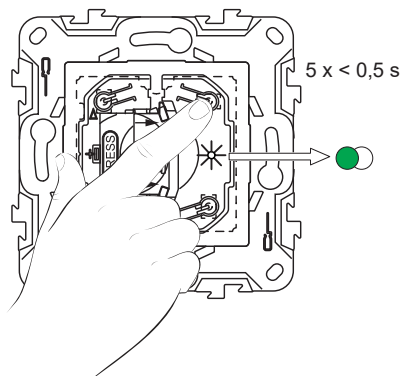
Emparelhar o interruptor sem luz com o regulador de luz rotativo

1. Remova o botão basculante do interruptor sem fios.



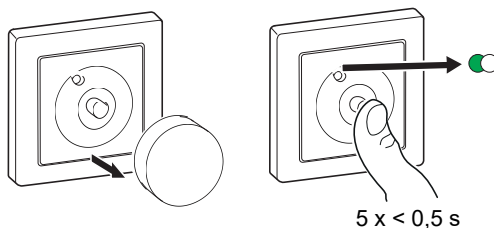
2. Prima brevemente o botão de pressão superior do lado direito 5 vezes numa sequência rápida no interruptor sem fios.

O LED de estado pisca a verde.



3. Remova o botão e prima brevemente o botão de pressão 5 vezes, numa sequência rápida.

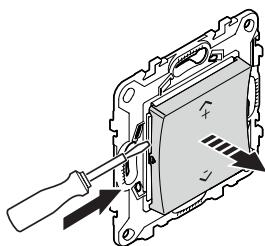
O LED de estado pisca a verde.



A luz ligada ao regulador de luz rotativo pisca algumas vezes. O LED de estado deixa de piscar a verde no interruptor sem fios e no regulador de luz rotativo. O regulador de luz rotativo já pode ser controlado pelo interruptor sem fios.

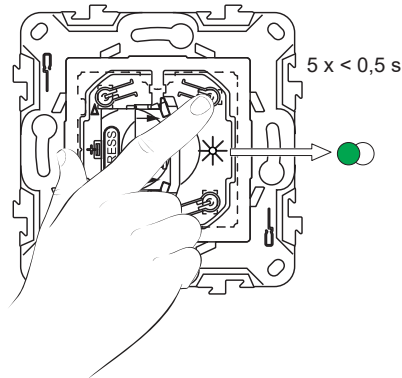
Regulador do botão de pressão

1. Remova o botão basculante do interruptor sem fios.



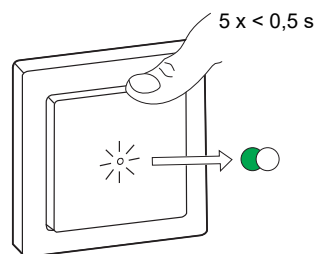
2. Prima brevemente o botão de pressão superior do lado direito 5 vezes numa sequência rápida no interruptor sem fios.

O LED de estado pisca a verde.



3. Prima brevemente o botão de pressão do regulador de luz 5 vezes numa sequência rápida.

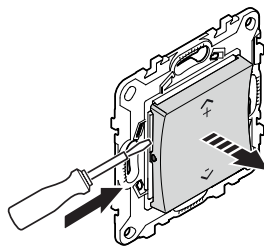
O LED de estado pisca a verde.



A luz ligada ao regulador do botão de pressão pisca algumas vezes. O LED de estado deixa de piscar a verde no interruptor sem fios e no regulador do botão de pressão. O regulador do botão de pressão já pode ser controlado pelo interruptor sem fios.

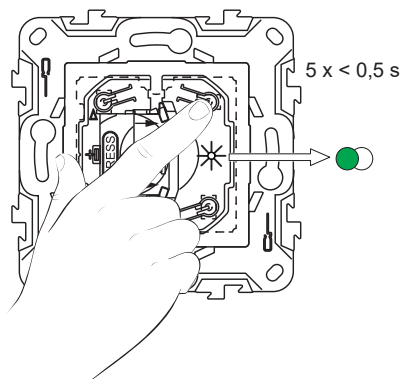
Tomada

1. Remova o botão basculante do interruptor sem fios.



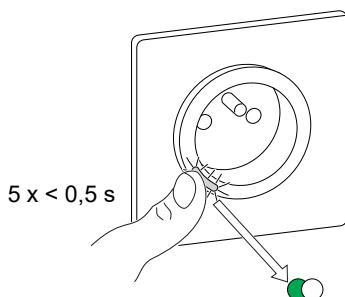
2. Prima brevemente o botão de pressão superior do lado direito 5 vezes numa sequência rápida no interruptor sem fios.

O LED de estado pisca a verde.



3. Prima brevemente o botão de pressão da tomada 5 vezes numa sequência rápida.

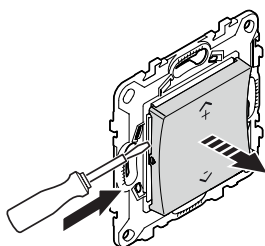
O LED de estado pisca a verde.



Após o emparelhamento bem sucedido, o LED verde no interruptor sem fios e a tomada irão parar de piscar.

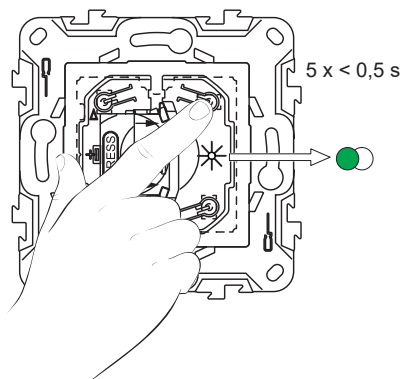
Emparelhar o interruptor sem fios com o interruptor de relé

1. Remova o botão basculante do interruptor sem fios.



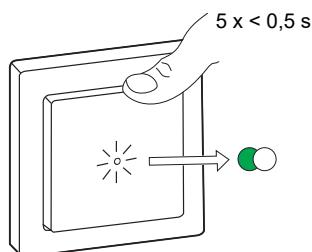
- Prima brevemente o botão de pressão superior do lado direito 5 vezes numa sequência rápida no interruptor sem fios.

O LED de estado pisca a verde.



- Prima brevemente o botão de pressão do interruptor de relé 5 vezes numa sequência rápida.

O LED de estado pisca a verde.



A luz ligada ao interruptor de relé pisca algumas vezes. O LED de estado deixa de piscar a verde no interruptor sem fios e no interruptor de relé. O interruptor de relé pode agora ser controlado pelo interruptor sem fios.

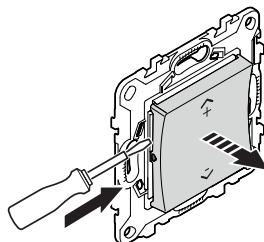
Interruptores de controlo de estores

Pode emparelhar um interruptor sem fios simples ou duplo com 2 interruptores de controlo de estores consoante as suas necessidades.

Emparelhar um interruptor simples com 1 ou 2 interruptores de controlo de estores

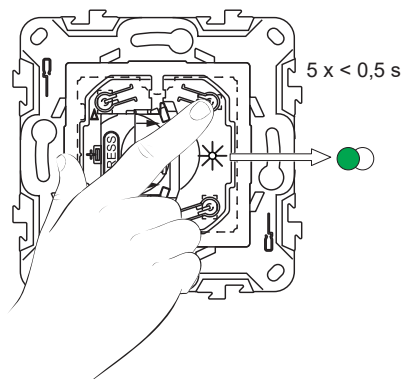
NOTA: Se pretender emparelhar um FLS simples com um interruptor de controlo de estores, siga os passos até ao passo 3. Para continuar com um segundo interruptor de controlo de estores, siga os passos seguintes.

- Remova o botão basculante do interruptor sem fios.



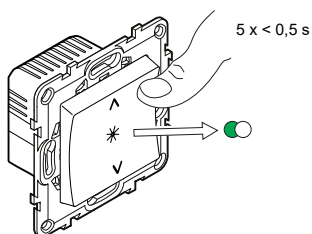
2. Prima brevemente o botão de pressão superior do lado direito 5 vezes numa sequência rápida no interruptor sem fios.

O LED de estado pisca a verde.



3. Prima brevemente o primeiro interruptor de controlo de estores 5 vezes numa sequência rápida.

O LED de estado pisca a verde.



O estore subirá e descerá algumas vezes. Quando emparelhado com sucesso, o LED de estado no interruptor sem fios e o interruptor de controlo de estores desligam-se.

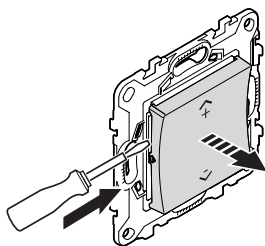
IMPORTANTE: Verifique se o emparelhamento foi bem-sucedido antes de continuar com o mesmo canal.

4. Repita o passo 2.
5. Repita o passo 3 no segundo interruptor de controlo de estores.
O estore subirá e descerá algumas vezes. Quando emparelhado com sucesso, o LED de estado no interruptor sem fios e o interruptor de controlo de estores desligam-se.

Emparelhar um interruptor sem fios duplo com interruptor de controlo de estores duplo

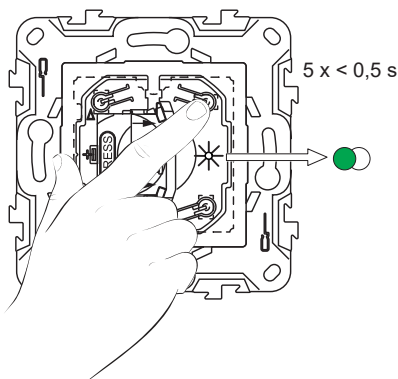
Para emparelhar o interruptor sem fios duplo com o interruptor de controlo de estores duplo, tem de alterar o funcionamento do interruptor sem fios para duplo. Consulte Alterar o funcionamento de simples para duplo, página 6.

1. Remova o botão basculante do interruptor sem fios.



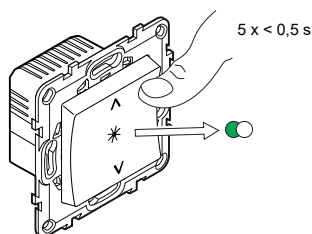
2. Prima brevemente o botão de pressão superior do lado direito 5 vezes numa sequência rápida no interruptor sem fios.

O LED de estado pisca a verde.



3. Prima brevemente o primeiro interruptor de controlo de estores 5 vezes numa sequência rápida.

O LED de estado pisca a verde.

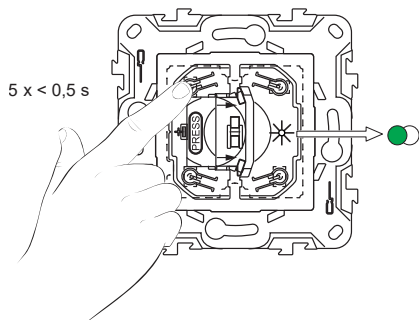


O estore subirá e descerá algumas vezes. Quando emparelhado com sucesso, o LED de estado no interruptor sem fios e o interruptor de controlo de estores desligam-se.

IMPORTANTE: Verifique se o emparelhamento foi bem-sucedido antes de continuar com o mesmo canal.

4. Prima brevemente o botão de pressão superior do lado esquerdo 5 vezes numa sequência rápida no interruptor sem fios.

O LED de estado pisca a verde.



5. Repita o passo 3 no segundo interruptor de controlo de estores.

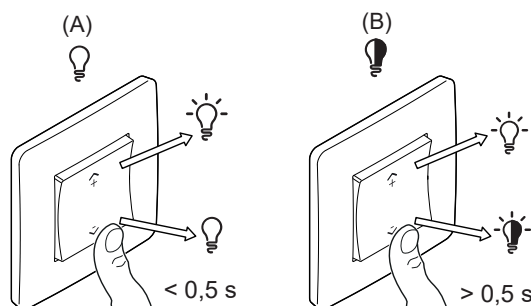
O estore subirá e descerá algumas vezes. Quando emparelhado com sucesso, o LED de estado no interruptor sem fios e o interruptor de controlo de estores desligam-se.

Utilizar o interruptor no Quick Home Connect

Operar um regulador de luz

Pode ligar/desligar o regulador de luz e ajustar a luminosidade, utilizando o interruptor sem fios emparelhado.

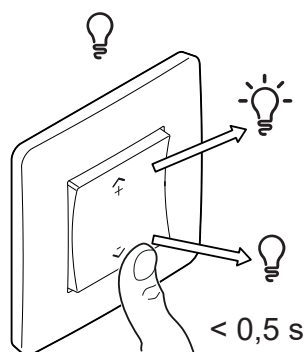
- Prima brevemente a parte superior ($\wedge+$) ou inferior ($\vee-$) do interruptor sem fios ($< 0,5$ s) para ligar/desligar a carga conectada (A).
- Prima demoradamente a parte superior ($\wedge+$) ou inferior ($\vee-$) do interruptor sem fios ($> 0,5$ s) para aumentar ou diminuir a luminosidade da carga conectada (B).



Operar um interruptor de relé

Pode ligar/desligar a luz utilizando o interruptor sem fios emparelhado.

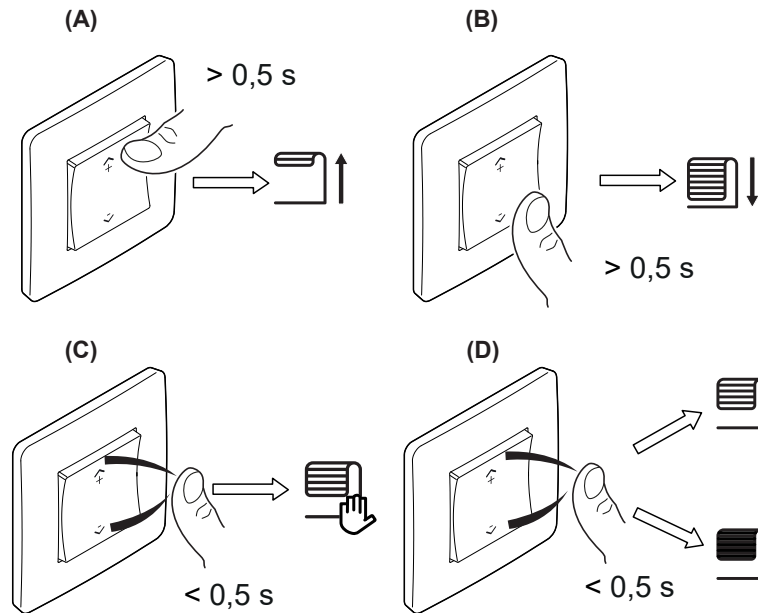
Prima brevemente a parte superior ($\wedge+$) ou inferior ($\vee-$) do interruptor sem fios ($< 0,5$ s) para ligar/desligar a luz.



Operar um controlo de estores

Pode operar o controlo de estores através do interruptor sem fios.

- Prima demoradamente o interruptor sem fios ($> 0,5$ s) para mover o controlo dos estores para cima ou para baixo.
 - Prima ($\wedge+$) para abrir o controlo dos estores (A)
 - Prima ($\vee-$) para fechar o controlo dos estores (B)

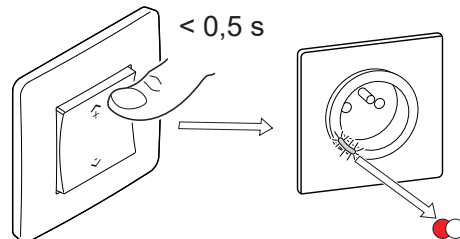


- Prima brevemente a parte superior ($\Lambda+$) ou inferior ($v-$) do interruptor sem fios (< 0,5 s) para parar de mover o controlo de estores (C).
- Prima brevemente a parte superior ($\Lambda+$) ou inferior ($v-$) do interruptor sem fios (< 0,5 s) para ajustar a posição da lâmina (D).

Operar uma tomada

Prima brevemente a parte superior ($\Lambda+$) ou inferior ($v-$) do interruptor sem fios (< 0,5 s) para ligar/desligar a tomada.

O LED pisca a vermelho indicando que a tomada está ligada.



Repor o dispositivo no Quick Home Connect

É necessário redefinir os dispositivos nos seguintes cenários:



- Desemparelhar o dispositivo no Quick Home Connect:
- Consulte
 - Redefinir o interruptor sem fios
 - Redefinir o micromódulo interruptor de luz
 - Redefinir o micromódulo persianas
 - Redefinir o micromódulo variador multifios.
 - Redefinir o regulador do botão de pressão
 - Redefinir o regulador de luz rotativo.
 - Redefinir a tomada
 - Redefinir o interruptor de relé
 - Redefinir o interruptor de controlo de estores

Quando a reinicialização é realizada com sucesso. O interruptor e o dispositivo sem fios voltam às predefinições de fábrica.

- Integração no Sistema Wiser
 - Se pretender integrar os dispositivos no Sistema Wiser, redefina todos os dispositivos no Home Quick Connect e consulte o emparelhamento do dispositivo com o Wiser Hub.

Indicações do LED no Quick Home Connect

Emparelhar o dispositivo no Quick Home Connect

Ação do utilizador	Indicador LED	Estado
Prima 5 vezes o botão de pressão numa sequência rápida.	O LED pisca a verde uma vez por segundo. 	O modo de emparelhamento fica ativo durante 60 segundos. Quando o emparelhamento estiver concluído, o LED para de piscar. 

Resolução de problemas no Quick Home Connect

Problema	Causa possível	Solução
O LED fica âmbar no dispositivo.	O emparelhamento não foi concluído e voltou à predefinição de fábrica.	Volte a emparelhar o interruptor sem fios e o dispositivo. Consulte <ul style="list-style-type: none"> • Micromódulo interruptor de luz, página 9 • Micromódulo estores, página 10 • Micromódulo variador multifios, página 11 • Regulador de luz rotativo, página 13 • Regulador do botão de pressão, página 13 • Tomada, página 14 • Interruptor de relé, página 15 • Interruptores de controlo de estores, página 16
O interruptor sem fios não consegue controlar o dispositivo de forma fiável.	O interruptor sem fios e o dispositivo estão demasiado afastados um do outro.	Coloque o interruptor sem fios numa posição mais próxima do dispositivo.

Problema	Causa possível	Solução
	O interruptor sem fios perdeu o emparelhamento.	Emparelhar novamente o dispositivo. Consulte <ul style="list-style-type: none"> • Micromódulo interruptor de luz, página 9 • Micromódulo estores, página 10 • Micromódulo variador multifios, página 11 • Regulador de luz rotativo, página 13 • Regulador do botão de pressão, página 13 • Tomada, página 14 • Interruptor de relé, página 15 • Interruptores de controlo de estores, página 16
	A bateria do interruptor sem fios está descarregada.	Substitua a bateria do interruptor sem fios

Cenário	Procedimento
Controle vários dispositivos com um interruptor sem fios.	Para controlar vários dispositivos com um único interruptor sem fios, comece por o emparelhar com um dispositivo. A seguir, utilize o mesmo interruptor sem fios para emparelhar com os dispositivos adicionais. NOTA: Pode emparelhar até 7 dispositivos a um único interruptor sem fios.
FLS simples com dispositivos (interruptor de relé, regulador de luz, controlo de estores ou tomada).	Emparelhe o interruptor sem fios com qualquer um dos dispositivos (interruptor de relé, regulador de luz, controlo de estores ou tomada).
FLS duplo com dispositivos (interruptor de relé, regulador de luz, controlo de estores ou tomada).	Emparelhe o interruptor sem fios esquerdo ou o direito com qualquer um dos dispositivos (interruptor de relé, regulador de luz, controlo de estores ou tomada). Também pode emparelhar outro interruptor basculante do interruptor sem fios com outro dispositivo.


Emparelhar o dispositivo com o Wiser Hub

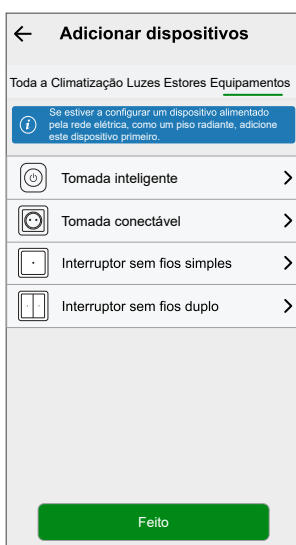
Através da aplicação Wiser Home, emparelhe o seu interruptor sem fios com o **Wiser Hub** para aceder e controlar o interruptor de sem fios.

NOTA: Pode alterar o interruptor sem fios de simples para duplo durante a colocação em funcionamento. Se o interruptor sem fios já estiver configurado para simples e pretender alterá-lo para duplo, então efetue a reposição do dispositivo (simples), consulte [Repor o dispositivo](#) e voltar a colocá-lo em funcionamento com duplo.

Para emparelhar o interruptor sem fios:

1. No ecrã **Inicial**, toque em .
2. Toque em **Dispositivos** >  > **Equipamentos** > **Interruptor sem fios conectável simples/Interruptor sem fios conectável duplo**.

SUGESTÃO: Também pode navegar tocando em **Controlo** >  > **Equipamentos** > **Interruptor sem fios conectável simples/Interruptor sem fios conectável duplo**.



SUGESTÃO: Para o interruptor sem fios simples/duplo, estão disponíveis para operação 2/4 botões de pressão.

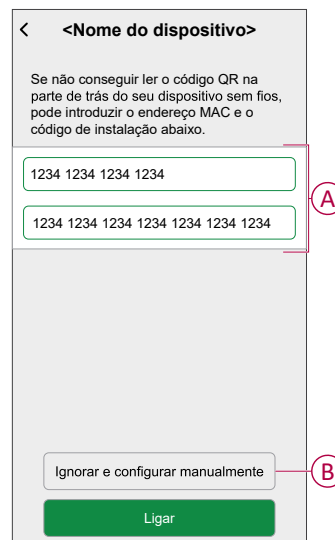
3. Toque em **Digitalizar código QR** e autorize a aplicação Wiser Home a aceder à sua câmara. Em seguida, leia o código QR localizado no dispositivo.

NOTA: Se não conseguir localizar o código QR, toque em **Não consigo encontrar o código QR correto** para emparelhar manualmente o dispositivo e avance para o passo 4.

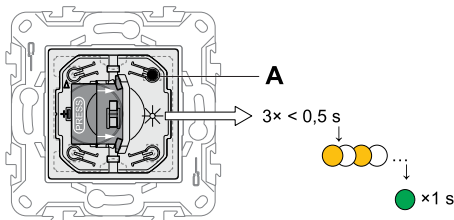


Se o código QR estiver incorreto, irá aparecer uma mensagem **Código QR digitalizado incorreto**. Toque em **Não consigo ler o código QR** e escolha uma das seguintes opções:

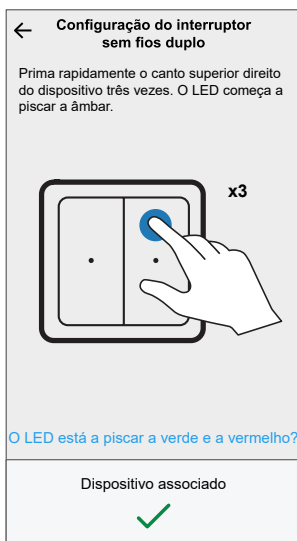
- **(A):** Introduza o endereço MAC e o Código de Instalação e, em seguida, toque em **Conectar**. A aplicação verificará se o endereço MAC e o código de instalação são válidos.
- **(B):** Toque nesta opção se não conseguir localizar o endereço MAC e o código de instalação.



4. Toque em **Seguinte**, remova o botão basculante do interruptor sem fios e prima ligeiramente o botão de pressão superior direito (A) 3 vezes e certifique-se de que o LED pisca a âmbar.



Aguarde alguns segundos até o LED ficar verde e a aplicação confirmar que o dispositivo foi associado.



NOTA: Se o LED estiver a piscar a verde e a vermelho, consulte as instruções tocando em **LED a piscar a verde e a vermelho?** ou consulte o tópico **Resolução de Problemas**, página 38.

5. Toque em **Seguinte** para introduzir o nome do dispositivo e atribua o dispositivo a uma nova divisão ou a uma divisão existente.

O interruptor sem fios está agora listado no separador **Controlo** nos separadores **Todos** e **Divisão**.

Sugestão:

- Se o interruptor sem fios estiver configurado como duplo e pretender alterá-lo para simples, é necessário repor o dispositivo e voltar a emparelhá-lo como simples.
- Se o interruptor sem fios estiver configurado como simples e pretender alterá-lo para duplo, é necessário repor o dispositivo e voltar a emparelhá-lo como duplo.

Para mais informações, consulte **Repor o dispositivo**, página 31.

6. Monte o botão basculante no interruptor sem fios.

Configurar o dispositivo

Através da aplicação Wiser Home, pode configurar o dispositivo de acordo com as suas preferências.

1. No ecrã **Inicial**, toque em .

2. Toque em **Dispositivos > Equipamentos > Interruptor sem fios conectável simples/Interruptor sem fios conectável duplo**.



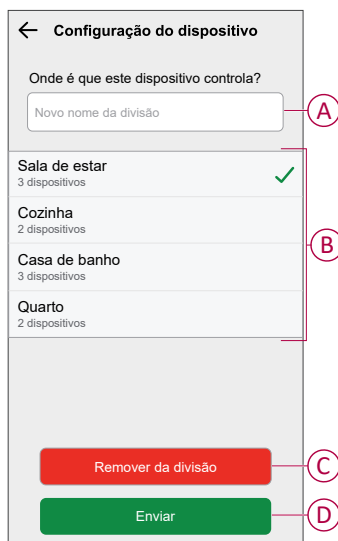
A	Nome do dispositivo: Toque para alterar o nome do dispositivo. Para mais informações, consulte Mudar o nome do dispositivo , página 28.
B	Localização: Toque para atribuir o Dispositivo a qualquer divisão (tal como, a sala de estar, o quarto, a cozinha, etc.). Consulte Definir a localização do dispositivo , página 26 para obter mais informações sobre como definir a localização.
C	Identificar: Toque para identificar o dispositivo. O LED do estado pisca a vermelho e os dispositivos de iluminação conectados ligam-se/desligam-se de forma intermitente, após a identificação bem sucedida do interruptor. Toque em OK quando terminar de identificar o dispositivo. Para mais informações, consulte Identificar o dispositivo , página 29.
D	Eliminar: Toque para remover o dispositivo do sistema. NOTA: <ul style="list-style-type: none"> • A remoção do dispositivo também reiniciará o interruptor. Após a reinicialização, o LED fica âmbar indicando que o interruptor está pronto para o emparelhamento. • Se surgir um problema ao emparelhar ou redefinir o interruptor, consulte Repor o dispositivo, página 31.
E	Indicador de intensidade do sinal Zigbee: Indicador de intensidade do sinal Zigbee que apresenta a intensidade do sinal atual do dispositivo. <ul style="list-style-type: none"> • Sinal bom (entre 0 e -54 dBm) • Sinal normal (entre -54 e -79 dBm) • Sinal fraco (< -79 dBm) • Sem sinal (o dispositivo está offline)

Definir a localização do dispositivo

Através da aplicação Wiser Home, pode atribuir o seu interruptor sem fios a qualquer divisão (como o quarto, a sala de estar, a sala de jantar, etc.).

1. No ecrã **Inicial**, toque em .
2. Toque em **Dispositivos**, selecione o dispositivo da lista, cujo localização pretende alterar.
3. Toque em **Localização** para abrir o ecrã de configuração.

4. No ecrã **Configuração do dispositivo**, pode introduzir o **Novo nome da divisão** (A) ou seleccionar uma divisão já existente na lista (B).




SUGESTÃO: Se o dispositivo já estiver atribuído, pode removê-lo da divisão existente. Toque em **Remover da divisão** (C).

5. Depois de efetuadas as alterações, toque em **Enviar** (D).

Mudar o nome do dispositivo

Através da aplicação Wiser Home, pode mudar o nome do interruptor sem fios.

1. No ecrã **Inicial**, toque em .
2. Toque em **Dispositivos > Interruptor sem fios conectável duplo > Nome do dispositivo (A)** para introduzir um novo nome.



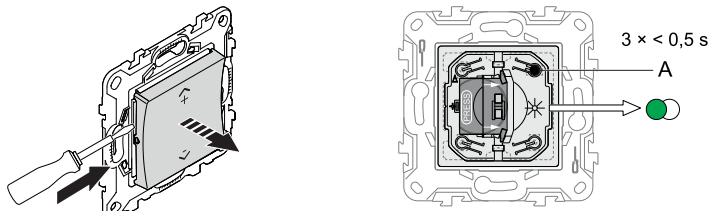
Identificar o dispositivo


Utilizando a aplicação Wiser Home, pode identificar um interruptor sem fios a partir de outros dispositivos disponíveis na divisão.

Para identificar o interruptor sem fios:

1. Retire o botão basculante.
2. Prima ligeiramente o botão de pressão (A) 3 vezes numa sequência rápida.

O interruptor sem fios reativa-se por um minuto e o LED de estado pisca 5 vezes a verde e, depois, para.



3. No ecrã **Inicial**, toque em  > **Dispositivos** > **Interruptor sem fios conectável duplo** > **Identificar (A)**.

O LED de estado pisca a verde após a identificação bem sucedida do interruptor sem fios.

NOTA: Pode levar até um minuto para o interruptor sem fios indicar o LED de estado.

4. Toque em **OK** quando tiver concluído a identificação do interruptor sem fios.
5. Monte o botão basculante no interruptor sem fios.



Remover o dispositivo do sistema

Através da aplicação Wiser Home, pode remover o interruptor sem fios do sistema Wiser.

1. No ecrã **Inicial**, toque em .
2. Toque em **Dispositivos** > **Interruptor sem fios conectável duplo** > **Eliminar** (A).



NOTA: Ao remover o dispositivo, este será reposto nas predefinições de fábrica.

SUGESTÃO: Se o dispositivo permanecer no sistema, reponha-o manualmente. Consulte Repor o dispositivo, página 31.

Repor o dispositivo

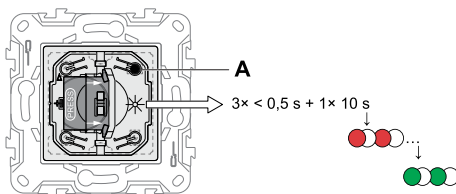
Pode repor manualmente o Interruptor sem fios para as predefinições de fábrica nas seguintes condições:

- Quando o hub é substituído.
- Ao mudar de simples para duplo ou vice-versa.

Para repor o interruptor sem fios:

1. Retire o botão basculante.
2. Prima ligeiramente (< 0,5 s) o botão de pressão (A) 3 vezes e depois pressione e mantenha pressionado o botão de pressão (> 10 s).
Decorridos 10 segundos, o LED de estado pisca a vermelho.
3. Solte o botão de pressão.
 - O LED de estado para de piscar após uma reposição bem sucedida do dispositivo.
 - O interruptor sem fios reinicia e pisca a verde durante alguns segundos. Após a reposição, o LED de estado apaga-se.

NOTA: Todos os dados de configuração, dados de utilizadores e dados de rede são eliminados.



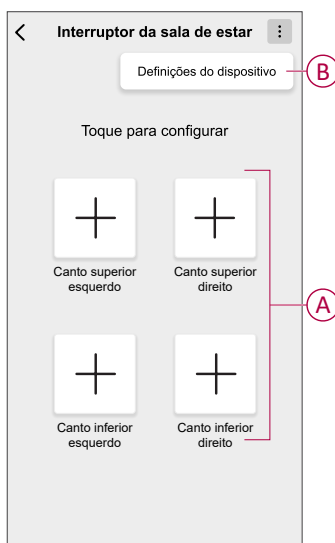
4. Monte o botão basculante no interruptor sem fios.

Utilizar o dispositivo

O Ecrã de controlo do Dispositivo permite-lhe configurar um(a) Momento/Ação para o Interruptor sem fios e controlar várias definições.

No separador **Controlo**, selecione o interruptor sem fios.

O Ecrã de controlo do Dispositivo apresenta as seguintes opções:



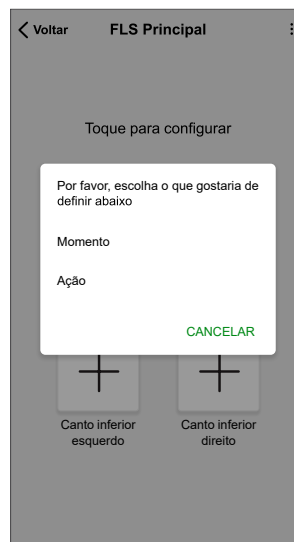
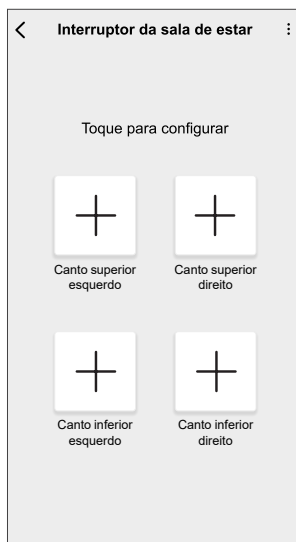
A	Toque para configurar um(a) Ação/Momento para o Interruptor sem fios, como ligar/desligar as luzes, mover o estore para cima ou para baixo, ou qualquer combinação. Para obter mais informações, consulte os seguintes tópicos: <ul style="list-style-type: none"> Atribuir uma Ação ao interruptor sem fios, página 32 Atribuir um Momento ao interruptor sem fios, página 34
B	Toque para controlar várias definições no ecrã Definições do dispositivo . Para mais informações, consulte Configurar o dispositivo, página 25.

Atribuir uma Ação ao interruptor sem fios

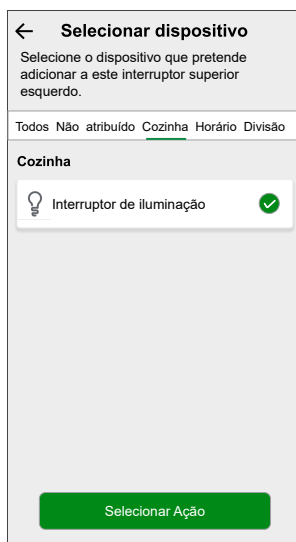
Através da aplicação Wiser Home, pode configurar uma Ação para o interruptor sem fios (como ligar/desligar as luzes, mover o estore para cima ou para baixo ou qualquer combinação).


Para configurar uma ação no interruptor sem fios:

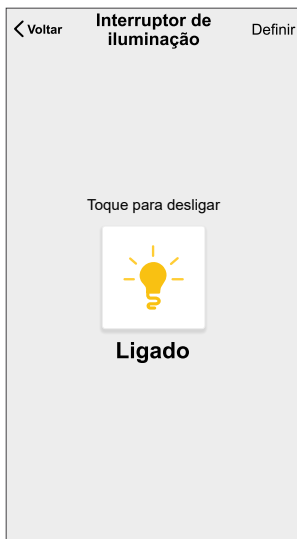
- No separador **Controlo**, toque em **Todos** os dispositivos ou no separador **Divisão**, onde se encontra o interruptor sem fios.
- Toque em qualquer tecla e seleccione **Ação**.




- Selecione o dispositivo e toque em **Selecionar ação**.
- No ecrã **Configurar dispositivo**, seleccione o **Interruptor de luz**.

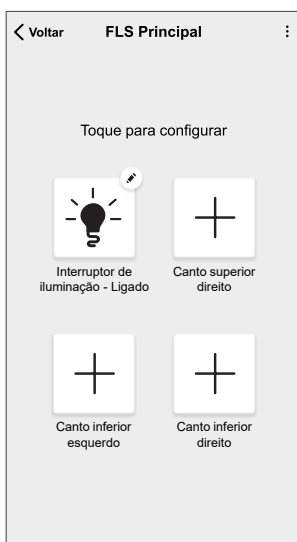


5. Toque em  para ligar a luz e toque em **Definir > Definir ação**.



No ecrã seguinte,  mostra que a Ação foi configurada com sucesso.

A tecla **Superior Esquerda** é configurada com o **Interruptor de luz: Ligado**.

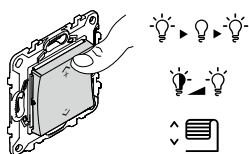


SUGESTÃO: Ao atribuir um botão de pressão para controlar um variador ou um estore, é importante saber que é possível definir uma percentagem específica para a luminosidade ou posição do estore. Por exemplo, se configurar um variador para 50%, ao pressionar ligeiramente o botão de pressão, a luz acenderá diretamente a 50% de luminosidade. Do mesmo modo, para estores, pode definir uma posição de abertura de 30%. Quando pressiona ligeiramente o botão de pressão, o estore move-se automaticamente para essa posição.

NOTA: Ao pressionar o botão de pressão e não o soltar, não pode escurecer a luz ou abrir/fechar o estore. Apenas as ações de pressão curta são suportadas no interruptor sem fios.

Controlar o dispositivo com botões de pressão

Após atribuir a ação ao interruptor sem fios, pode operá-lo pressionando os botões de pressão.

**Luz**

Prima ligeiramente o botão de pressão atribuído no interruptor sem fios (< 0,5 s) para ligar/desligar a luz, ou para o definir para um nível de brilho específico (apenas para variadores).

Estore

Prima ligeiramente o botão de pressão atribuído no interruptor sem fios (< 0,5 s) para abrir/fechar o estore para a percentagem configurada.

Momento

Prima ligeiramente o botão de pressão para ativar um Momento.

SUGESTÃO: Pode configurar o botão de pressão do interruptor sem fios com Ação/Momento utilizando a aplicação.

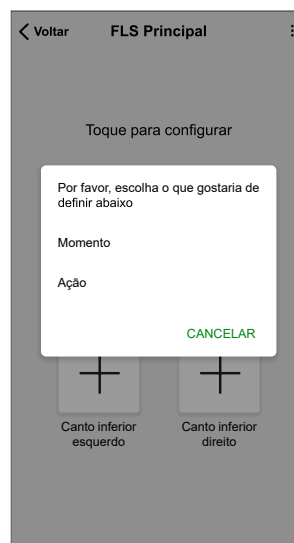
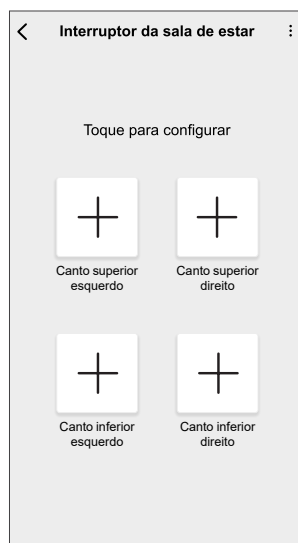
Atribuir um Momento ao interruptor sem fios

Um Momento permite-lhe agrupar várias ações que, normalmente, são realizadas em conjunto. Utilizando a aplicação Wiser Home, pode configurar um Momento no interruptor sem fios (como, p. ex., Momento Boa Noite: ventilador ligado, variação luz 50%, estore fechado).

SUGESTÃO: Pode ser atribuído um momento a qualquer uma das quatro teclas individualmente.

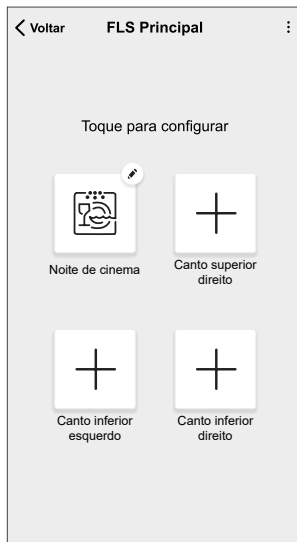
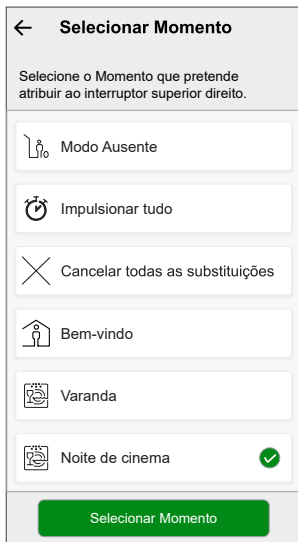
Para configurar um Momento no interruptor sem fios:

1. No separador **Controlo**, toque em **Todos** os dispositivos ou no separador **Divisão**, onde se encontra o interruptor sem fios.
2. Toque em qualquer tecla e seleccione **Momento**.



3. Seleccione um Momento que pretenda adicionar à tecla e toque em **Selecionar momento**.

No ecrã seguinte, ✓ mostra que o Momento foi configurado com sucesso.

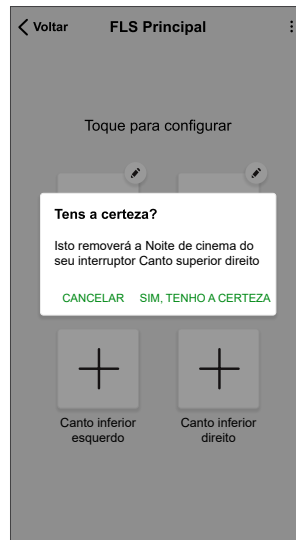


Remover um(a) Momento/Ação configurado(a)

Utilizando a aplicação Wisier Home, pode remover a Ação ou o Momento configurada(o) da tecla do interruptor sem fios.

Para remover o/a Momento/Ação configurado(a):

1. No separador **Controlo**, toque em **Todos** os dispositivos ou no separador **Divisão**, onde se encontra o interruptor sem fios.
2. Toque no botão de pressão e em **Ação / Momento >Remover > SIM, TENHO A CERTEZA** para remover o/a Momento/Ação configurado(a) da tecla do interruptor sem fios.



Substituir a bateria

Substitua o interruptor sem fios quando o nível da bateria estiver fraco. É possível ver o nível da bateria na aplicação.

⚠ ATENÇÃO

PERIGO DE QUEIMADURA QUÍMICA

Manter as pilhas fora do alcance de crianças. Em caso de ingestão, procurar assistência médica de imediato.

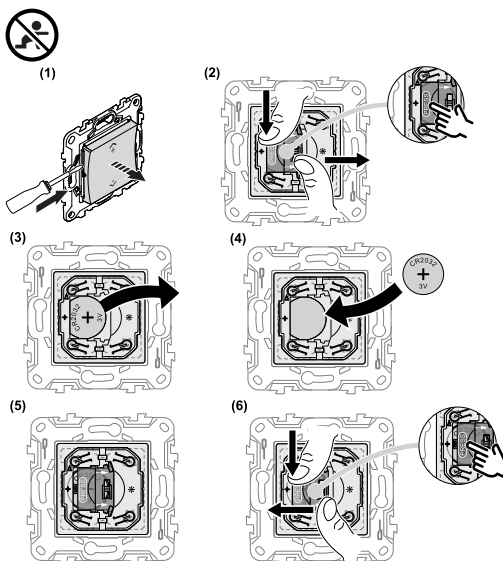
O não cumprimento destas instruções pode resultar em morte, lesões graves ou danos no equipamento.

NOTA: A tampa da bateria foi concebida com um sistema de bloqueio.

1. Retire o botão basculante com uma chave de fendas.
2. Pressione a tampa da bateria sem soltar, na área assinalada enquanto a desliza para a abrir.
3. Retire a bateria usada e prima qualquer botão de pressão durante alguns segundos.

NOTA: Elimine as pilhas usadas, de acordo com as regulamentações legais.

4. Insira uma bateria nova com o símbolo mais (+) virado para fora.
5. Coloque a tampa da bateria.
6. Pressione a tampa da bateria a sem soltar no mesmo local e deslize-a para a fechar.





Indicações LED


Emparelhar o dispositivo

Ação do utilizador	Indicador LED	Estado
Prima o botão de pressão 3 vezes.	O LED pisca a cor de laranja, uma vez por segundo. 	O modo de emparelhamento fica ativo durante 30 segundos. Quando o emparelhamento estiver concluído, o LED ficará verde fixo durante alguns segundos antes de desligar.



Repor o dispositivo

Ação do utilizador	Indicador LED	Estado
Prima 3 vezes o botão de pressão e mantenha-o premido uma vez durante > 10 s.	O LED pisca a vermelho, uma vez por segundo. 	O dispositivo está no modo de reposição. O dispositivo reinicia e o LED começa a piscar a verde antes de se desligar. 

Nível da bateria

Indicador LED	Estado
O LED pisca uma vez a vermelho quando é pressionado um botão de pressão. 	A bateria está fraca (< 10%). Substitua a bateria do interruptor sem fios, página 37. NOTA: Aparecerá um pop-up de notificação na aplicação.

Resolução de problemas

Problema	Causa possível	Solução
O LED pisca a vermelho.	A bateria do interruptor sem fios tem pouca carga ou está descarregada.	Substitua a bateria do interruptor sem fios, página 37. NOTA: Aparecerá um pop-up de notificação na aplicação.
O interruptor sem fios é apresentado offline na aplicação.	A bateria do interruptor sem fios tem pouca carga ou está descarregada.	Substitua a bateria do interruptor sem fios, página 37.
	O interruptor sem fios é desligado da rede.	Prima qualquer botão de pressão no interruptor sem fios. NOTA: A primeira pressão não aciona a operação do interruptor sem fios.
O dispositivo não consegue ligar ao Hub. Depois de premir 3 vezes o botão de pressão no canto superior direito, o LED do dispositivo pisca a vermelho/verde durante 30 s. 	O modo de emparelhamento foi alterado para modo Bluetooth.	Prima o botão de pressão superior direito no dispositivo 3 vezes e, mantenha-o pressionado durante 20 segundos até o LED piscar a vermelho, e o dispositivo reinicia no modo correto (modo Zigbee). 

Informações técnicas

Bateria	CR2032
Vida útil da bateria	Até 5 anos (dependendo da frequência de utilização e da qualidade da bateria)
Classificação IP	IP20
Frequência de operação	2405 - 2480 MHz
Potência máx. de radiofrequência transmitida	<10 mW
Temperatura de funcionamento	-5 °C a 45 °C
Humidade relativa	5% a 95%
Protocolo de comunicação	Zigbee 3.0

Conformidade

Dados ambientais do produto

Encontre e descarregue dados ambientais abrangentes sobre os seus produtos, incluindo declarações de conformidade RoHS e REACH, bem como o Perfil Ambiental do Produto (PEP), instruções de fim de vida (EOLI) e muito mais.

<https://www.se.com/myschneider>



Informações gerais sobre o Programa de Dados Ambientais Schneider

Clique no link abaixo para ler sobre o Programa de Dados Ambientais da Schneider Electric.

<https://www.se.com/ww/en/about-us/sustainability/environmental-data-program/>



Declaração de conformidade

A Schneider Electric Industries SAS declara por este meio que o presente produto cumpre os requisitos fundamentais e outras disposições relevantes da DIRETIVA 2014/53/UE RELATIVA A EQUIPAMENTOS DE RÁDIO.

A Declaração de Conformidade encontra-se disponível para ser transferida em:

- <https://www.go2se.com/ref=NU557118>

Marcas registadas

Este guia faz referência a nomes de sistemas e marcas que são marcas registadas dos seus proprietários relevantes.

- Zigbee® é uma marca registada da Connectivity Standards Alliance.
- Apple® e App Store® são nomes de marcas ou marcas registadas da Apple Inc.

- Google Play™ Store e Android™ são nomes de marcas ou marcas registadas da Google Inc.
- A Wi-Fi® é uma marca comercial registada da Wi-Fi Alliance®.
- Wiser™ é uma marca registada e propriedade da Schneider Electric, das respetivas associadas e filiais.

Outras marcas e marcas registadas são propriedade dos seus respetivos proprietários.

Schneider Electric
35 rue Joseph Monier
92500 Rueil Malmaison
França

+ 33 (0) 1 41 29 70 00

www.se.com

Como as normas, especificações e desenhos são periodicamente actualizados, solicite a confirmação das informações incluídas nesta publicação.

© 2023 – 2025 Schneider Electric. Todos os direitos reservados.

DUG_Interruptor sem fios Unica_WH-04