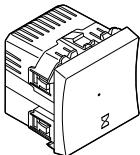
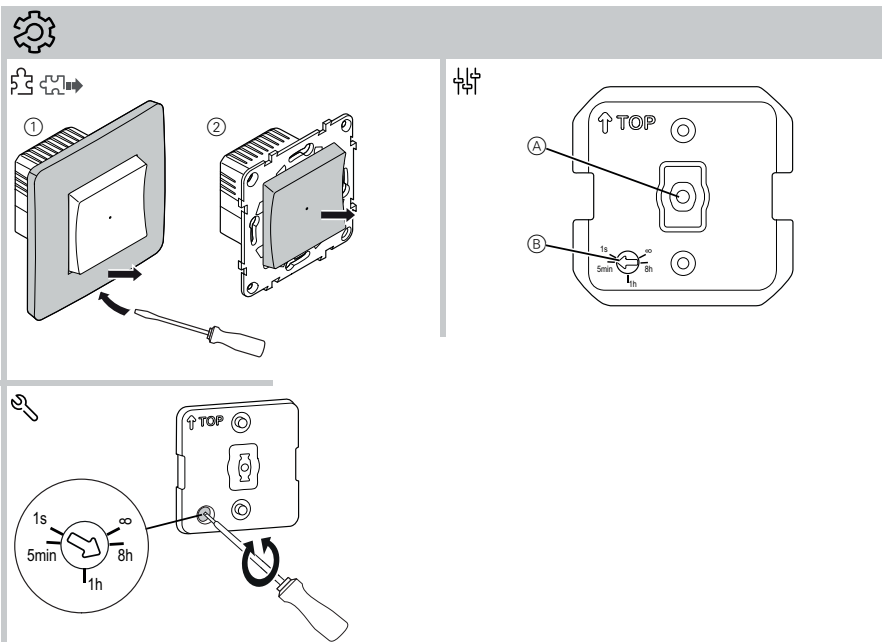
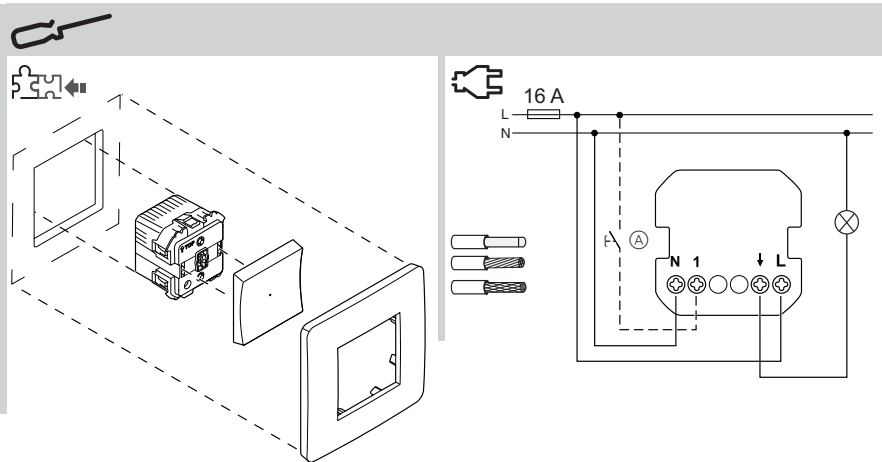


Unica



NU353518, NU353530, NU353554



Необхідні аксесуари

Для заповнення:

- Рамка у відповідному дизайні

Для вашої безпеки

⚠ НЕБЕЗПЕЧНО РИЗИК УРАЖЕННЯ ЕЛЕКТРИЧНИМ СТРУМОМ, ВИБУХУ Й ДУГОВОГО ПРОБОЮ

Встановлення електричного обладнання повинне здійснюватися тільки кваліфікованими спеціалістами з дотриманням правил техніки безпеки. Кваліфіковані спеціалісти повинні мати підтвержену кваліфікацію в наступних областях:

- Під'єднання до інсталяційних мереж
- Під'єднання кількох електроприладів
- Прокладання електричних кабелів
- правила техніки безпеки, місцеві норми й правила електричного монтажу.

Нехтування цими інструкціями призводить до смерті або серйозних травм.

⚠ НЕБЕЗПЕКА Ризик смертельної травми через ураження електричним струмом.

Навіть коли навантаження вимкнено, вивід може проводити електричний струм.

- Під час роботи з пристроєм: завжди відключайте пристрій від джерела живлення за допомогою запобіжника вхідного кола.

Нехтування цими інструкціями призводить до смерті або серйозних травм.

Ознайомлення з таймером зворотного відліку 10 A

Ви можете використовувати таймер зворотного відліку 10 A (далі в тексті **таймер**) для ввімкнення омічних, індуктивних або ємнісних навантажень на заданий час переходу через крайнє положення.

Властивості:

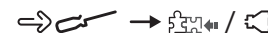
- Вимкнення або перезапуск часу переходу через крайнє положення з активованим часом переходу через крайнє положення.

- Робота з блоком розширення (механічна кнопка)
- Вбудований світлодіод стану

Налаштування:

- Час переходу через крайнє положення: 5 хвилин – 8 годин (настройка за замовчуванням – 5 хвилин)
- Нескінченний режим: Перемикач увімкнення/вимкнення
- Режим тригера: Перемикання другого таймера

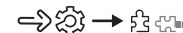
Монтаж таймера



- (A) Механічна кнопка на з'єднанні блока розширення (опціонально)

Налаштування таймера

Зняття кришки



- 1 Зніміть рамку.
- 2 Висуньте кнопку.

Дисплеї та елементи керування



- A Індикатор стану (червоний)
- B Потенціометр

Налаштування функцій



Час переходу через крайнє положення:
5 хв – 1 год – 8 год

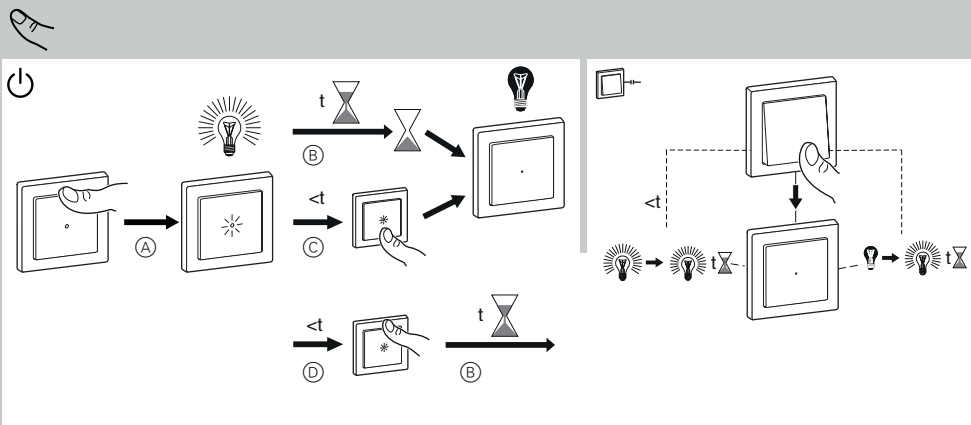
Установіть нескінченно регульований час переходу через крайнє положення між 5 хвилинами і 8 годинами. Що далі потенціометр повертається проти годинникової стрілки, то швидше збільшується настройка.

Нескінченний режим: ∞

Ви можете використовувати таймер як звичайний перемикач у нескінченному режимі. Навантаження можна вимкнути тільки вручну.

Режим тригера: 1 с

Використовуючи таймер у режимі тригера, ви можете керувати іншим таймером ззовні і перемикачати підключені навантаження.



LED 200 W

2200 W

2000 W



1050 VA

C 10 A, 140µF

200 W

500 VA

M 1000 VA

Експлуатація таймера

Нерування таймером локально



- Увімкніть таймер на тривалість установленого часу переходу через крайнє положення (t).
- Таймер автоматично вимикається після закінчення часу переходу через крайнє положення (t).
- Вимкніть таймер перед тим, як мине час переходу через крайнє положення (<t).
- Перезапустіть активований час переходу через крайнє положення (t) перед його закінченням (<t).

Підключені навантаження та світлодіод вмикаються та вимикаються за допомогою таймера.

Нерування таймером за допомогою блока розширення



Використовуючи механічну кнопку, підключену до з'єднання блока розширення, увімкніть таймер або перезапустіть активований час переходу через крайнє положення перед його закінченням (<t).

Що робити, якщо виникла проблема?

Підключене навантаження не вмикається:

- Перевірте джерело живлення.
- Вимкніть і знову увімкніть таймер.
- Перевірте навантаження.
- У випадку зовнішньої кнопки перевірте проводку.

Технічні дані

Номинальна напруга: 230 В змін., 50 Гц

Номинальна потужність: W

Роз'єми для підключення: Гвинтові клеми на макс. 2 x 2,5 мм² 0,5 Нм

Блок розширення: Одна кнопка, необмежена кількість макс. 50 м

Захист запобіжником: Автоматичний вимикач на 16 А

Номинальний струм: 10 А, cosφ = 0,6



Утилізуйте пристрій окремо від побутового сміття, в офіційному пункті приймання. Професійна переробка захистить людей і довкілля від потенційних негативних впливів.

Schneider Electric Industries SAS

Якщо ви маєте технічні питання, зверніться в центр обслуговування клієнтів у вашій країні.

schneider-electric.com/contact