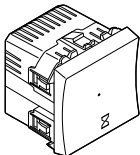
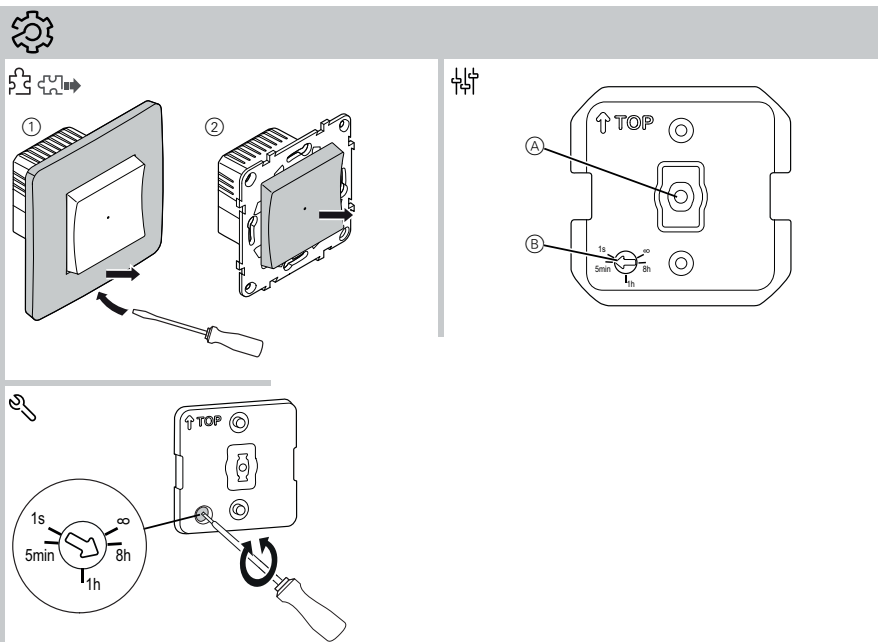
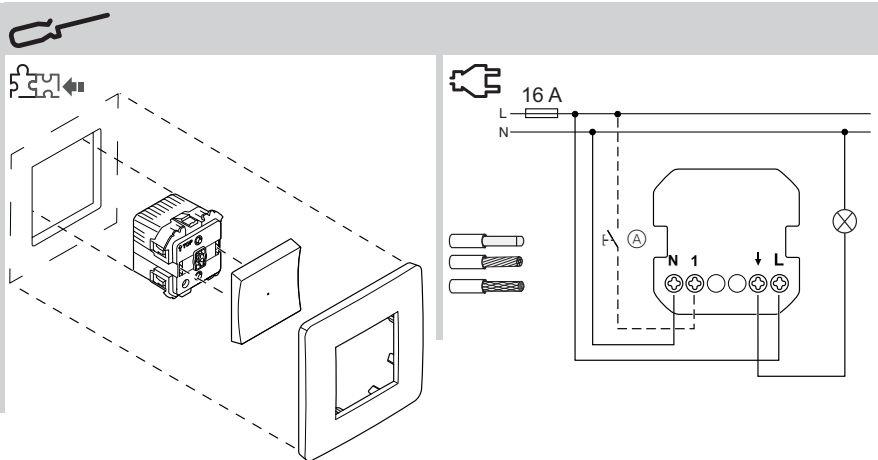


Unica



NU353518, NU353530, NU353554



Odpočítávací časovač 10 A

Nezbytná příslušenství

Třeba doplnit:

- Rámec v příslušném provedení

Pro vaši bezpečnost

NEBEZPEČÍ

NEBEZPEČÍ ÚRAZU ELEKTRICKÝM PROUDEM, VÝBUCHU NEBO VZNIKU ELEKTRICKÉHO OBLOUKU

Bezpečnou elektromontáž smí provádět pouze kvalifikovaný technik. Kvalifikovaný technik musí prokázat dobré znalosti v následujících oblastech:

- Připojení k instalačním sítím
- Připojení několika elektrických přístrojů
- Pokládání elektrických kabelů
- Bezpečné normy, místní pravidla a nařízení týkající se elektroninstalace

Nesplnění těchto pokynů povede k úmrtí nebo vážnému zranění.

NEBEZPEČÍ

Riziko úmrtí v důsledku úrazu elektrickým proudem.

Výstupy mohou být pod proudem, i když je zatížení vypnuto.

- Při práci na zařízení: Vždy odpojte zařízení od napájení pomocí pojistky ve vstupním obvodu.

Nesplnění těchto pokynů povede k úmrtí nebo vážnému zranění.

Seznámení se s odpočítávacím časovačem 10 A

Odpočítávacím časovačem 10 A (dále jen **časovač**) můžete zapínat ohmická, indukční nebo kapacitní zatížení pro nastavitelnou dobu přejezdu.

Vlastnosti:

- Ruční vypínání nebo restartování doby přejezdu pomocí aktivované doby přejezdu.
- Provoz s prodlužovací jednotkou (mechanické tlačítko)
- Integrovaný stav LED

Nastavení:

- Doba přejezdu: 5 minut - 8 hodin (výchozí nastavení 5 minut)
- Nekonečný režim: Spínač zapnutí/vypnutí
- Spouštěcí režim: Zapnutí druhého časovače

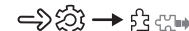
Přípevnění časovače



- (A) Mechanické tlačítko u připojení prodlužovací jednotky (volitelné)

Nastavení časovače

Odstraňte kryt.



- 1 Odstraňte rám.
- 2 Odstraňte tlačítko.

Displeje a provozní prvky



- A Stavová LED (červená)
- B Potenciometr

Nastavení funkcí



Doba přejezdu: 5min-1h-8h

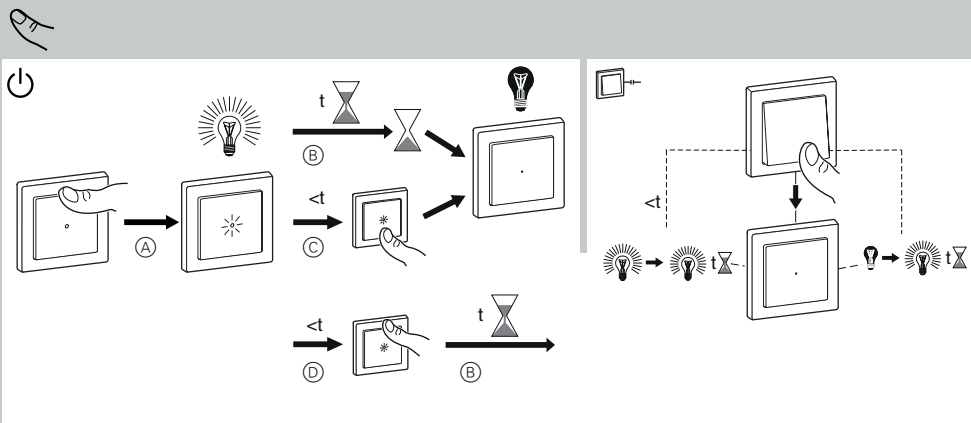
Nastavte nekonečně nastavitelnou dobu přejezdu v rozmezí 5 minut až 8 hodin. Čím více otočíte potenciometrem proti směru hodinových ručiček, tím rychleji se zvýší nastavení.

Nekonečný režim: ∞

Časovač můžete použít jako normální spínač v nekonečném režimu. Zatížení lze vypnout pouze ručně.

Spouštěcí režim: 1s

Pomocí časovače ve spouštěcím režimu můžete ovládat druhý časovač externě a přepínat zapojená zatížení.



LED 200 W

2200 W

2000 W



1050 VA

C 10 A, 140 μ F

200 W

500 VA

M 1000 VA

Ovládání časovače

Ovládání časovače v místě



- Zapněte časovač na dobu nastaveného času přejezdu (t).
- Časovač se automaticky vypne po vypršení doby přejezdu (t).
- Vypněte časovač, než vyprší doba přejezdu ($<t$).
- Restartujte aktivovanou dobu přejezdu (t), než vyprší ($<t$).

Ovládání časovače pomocí prodlužovací jednotky



Pomocí mechanického tlačítka připojeného k připojení prodlužovací jednotky zapněte časovač nebo restartujte aktivovanou dobu přejezdu, než vyprší ($<t$).

Co dělat, objeví-li se problém?

Připojené zatížení se nezapíná:

- Zkontrolujte napájení.
- Vypněte časovač a znovu jej zapněte.
- Zkontrolujte zatížení.
- V případě externího tlačítka zkontrolujte vedení.

Technické údaje

Jmenovité napětí: AC 230 V \sim , 50 Hz

Jmenovitý výkon:

Připojovací svorky: Šroubové svorky pro max. 2 x 2,5 mm²
0,5 Nm

Prodlužovací jednotka: Jedno tlačítko, neomezený počet
max. 50 m

Jištění: Jistič, 16 A:

Jmenovitý proud: 10 A, $\cos\phi = 0,6$



Přístroj nelikvidujte spolu s domovním odpadem, nýbrž předejte ho oficiálnímu sběrnému místu. Odborná recyklace chrání člověka i životní prostředí před potenciálními škodlivými účinky.

Schneider Electric Industries SAS

V případě technických dotazů se prosím obraťte na centrum zákaznické podpory ve vaší zemi.

schneider-electric.com/contact