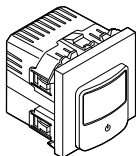
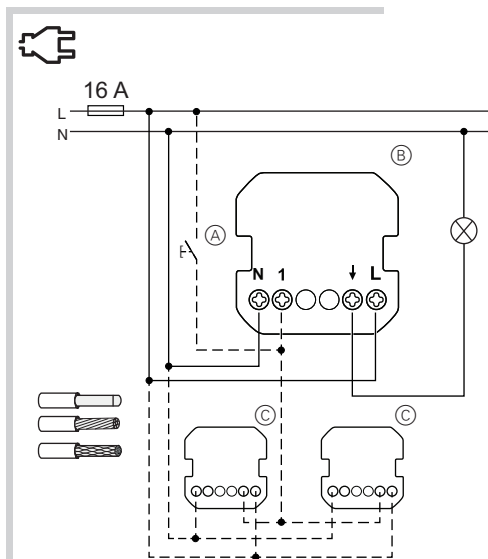
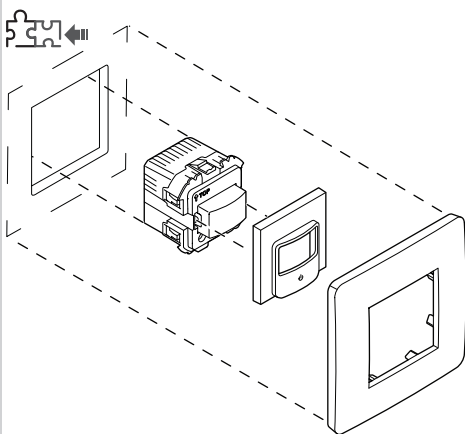
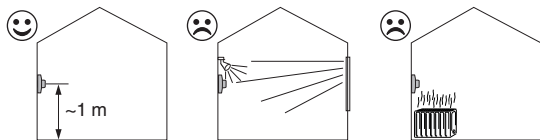
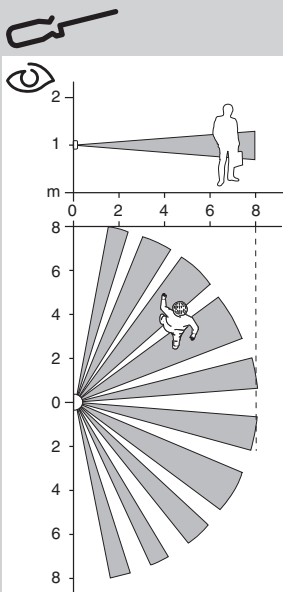


Unica



NU352518, NU352530, NU352554

**Необхідні аксесуари**

Для заповнення:

- Рамка у відповідному дизайні

Допоміжні пристрої

Для заповнення:

- Несуча пластина потрібної конструкції.

Для вашої безпеки

**⚠ НЕБЕЗПЕЧНО
РИЗИК УРАЖЕННЯ ЕЛЕКТРИЧНИМ
СТРУМОМ, ВИБУХУ Й ДУГОВОГО ПРОБОЮ**

Встановлення електричного обладнання повинне здійснюватися тільки кваліфікованими спеціалістами з дотриманням правил техніки безпеки. Кваліфіковані спеціалісти повинні мати підтвержену кваліфікацію в наступних областях:

- Під'єднання до інсталяційних мереж
- Під'єднання кількох електроприладів
- Прокладання електричних кабелів
- правила техніки безпеки, місцеві норми й правила електричного монтажу.

Нехтування цими інструкціями призводить до смерті або серйозних травм.

**⚠ НЕБЕЗПЕКА
Ризик смертельної травми через
ураження електричним струмом.**

Навіть коли навантаження вимкнено, вивід може проводити електричний струм.

- Під час роботи з пристроєм: завжди відключайте пристрій від джерела живлення за допомогою запобіжника вхідного кола.

Нехтування цими інструкціями призводить до смерті або серйозних травм.

Загальні відомості про датчик руху з вимикачем 10 А

Датчик руху з перемикачем 10 А (далі в тексті **датчик руху**) виявляє рухомі джерела тепла (наприклад, людей) і може вклучати омичні, індуктивні або ємнісні навантаження на заданий час переходу через крайнє положення.

Властивості

- Зона виявлення:
- Автоматичний режим: Автоматичне ввімкнення навантажень у разі виявлення руху і залежно від яскравості
- Ручний режим: Локальне ввімкнення навантажень під час увімкнення перемикача незалежно від яскравості
- Робота з блоком розширення (механічна кнопка)
- Вбудований світлодіод стану

Налаштування:

- Яскравість виявлення: 5–500 люкс (настройка за замовчуванням – 50 люкс)
- Час переходу через крайнє положення: 1 секунда – 30 хвилин (настройка за замовчуванням – 5 хвилин)
- Тестовий режим: Перевірка виявлення руху та установки
- Підпорядкований режим: Надсилання команди тригера основному пристрою в разі виявлення руху

Вибір місця монтажу

Уникайте небажаного перемикачання за джерелами світла і тепла в діапазоні виявлення датчика руху.

Монтаж датчика руху

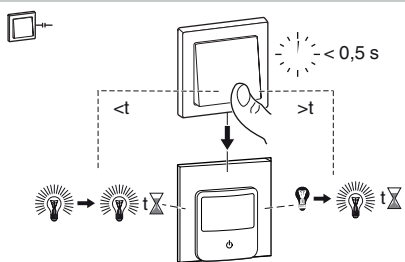
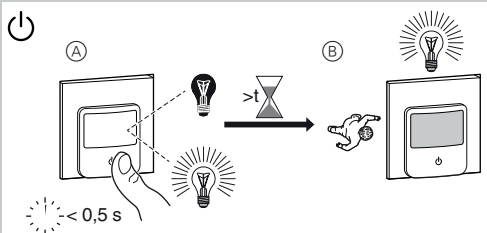
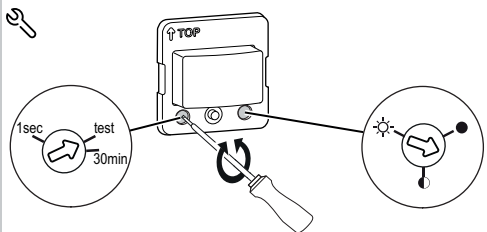
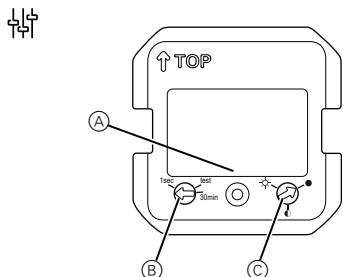
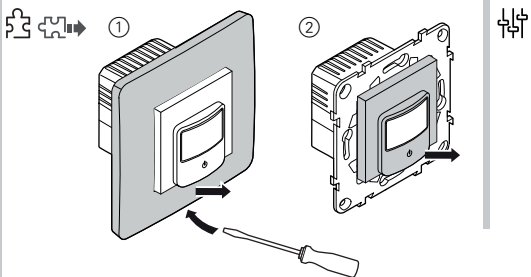
– З блоком розширення

Ⓐ Механічна кнопка на з'єднанні блока розширення

– Основний/підпорядкований режим

Ⓑ Основний

Ⓒ Підпорядкований



LED 200 W

2200 W

2000 W



1050 VA

C 10 A, 140µF

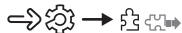
200 W

500 VA

M 1000 VA

Установлення датчика руху

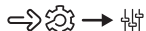
Зняття кришки



① Зніміть рамку.

② Витягніть кулісний перемикач.

Дисплеї та елементи керування



A Індикатор стану (червоний) за лінзою

B Час переходу через крайнє положення потенціометра

C Яскравість виявлення потенціометра

Налаштування функцій



Тестовий режим: тест

У тестовому режимі можна перевірити налаштування, не перемикаючи навантаження. Світлодіод стану (A) блимає в режимі тестування в разі виявлення руху. Ви можете використовувати перемикач у тестовому режимі для ввімкнення і вимкнення підключених навантажень і перевірки правильної установки.

Час переходу через крайнє положення: 1 с – 30 хв

Установіть нескінченно регульований час переходу через крайнє положення між 1 секундою і 30 хвилинами. Що далі потенціометр повертається проти годинникової стрілки, то швидше збільшується настройка.

Підпорядкований режим: 1 с

У підпорядкованому режимі датчик руху може перемикати навантаження, підключені до іншого датчика руху (основного).

Для підпорядкованого режиму потенціометр має бути встановлений на час переходу через крайнє положення 1 с.

Яскравість виявлення: ● ◐ ☀

(5 люкс, середня яскравість, 500 люкс)

В автоматичному режимі датчик руху тільки перемикає підключення навантаження нижче встановленої яскравості виявлення.

Використання датчика руху

Автоматичний режим

За замовчуванням датчик руху працює в автоматичному режимі. Підключені навантаження автоматично вмикаються і вимикаються залежно від виявлення руху і яскравості.

Ручний режим



A Вмикайте і вимикайте навантаження, підключені до датчика руху, незалежно від яскравості.

B Перейдіть в автоматичний режим, якщо датчик руху не реєструє рух у період встановленого часу переходу через крайнє положення (t).

Керування датчиком руху за допомогою блоку розширення



Використовуючи механічну кнопку, підключену до з'єднання блоку розширення, вмикайте навантаження, підключені до датчика руху, незалежно від яскравості, або перезавантажуйте активований час переходу через крайнє положення перед його закінченням (<t).

Якщо датчик руху не реєструє рух у період встановленого часу переходу через крайнє положення (t), він перейде в автоматичний режим.

Що робити, якщо виникла проблема?

Навантаження не ввімкнено

- Підвищте яскравість виявлення.

Навантаження ввімкнено постійно:

- Зменште час переходу через крайнє положення.

Технічні дані

Номинальна напруга: 230 В змін., 50 Гц

Номинальна потужність:

Роз'єми для підключення: Гвинтові клеми на макс. 2 x 2,5 мм² 0,5 Нм

Блок розширення: Одна кнопка, необмежена кількість макс. 50 м

Захист запобіжником: Автоматичний вимикач на 16 А

Номинальний струм: 10 А, cosφ = 0,6



Утилізуйте пристрій окремо від побутового сміття, в офіційному пункті приймання. Професійна переробка захистить людей і довкілля від потенційних негативних впливів.

Schneider Electric Industries SAS

Якщо ви маєте технічні питання, зверніться в центр обслуговування клієнтів у вашій країні.

schneider-electric.com/contact