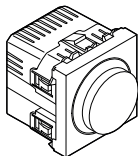
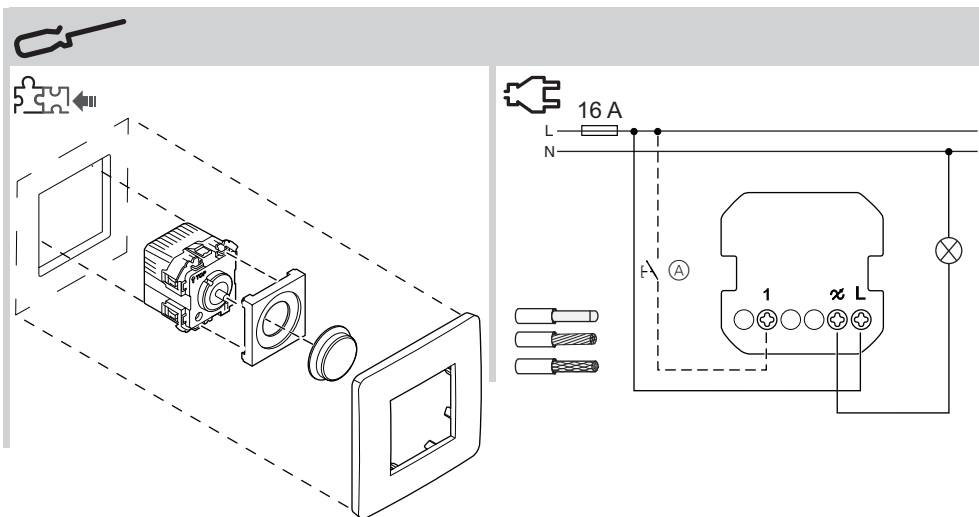


Unica



NU351418, NU351420,
NU351430, NU351454

Універсальний поворотний
димер для світлодіодних ламп

Необхідні аксесуари

Для заповнення:

- Рамка у відповідному дизайні

Для вашої безпеки

⚠ НЕБЕЗПЕЧНО
РИЗИК УРАЖЕННЯ ЕЛЕКТРИЧНИМ
СТРУМОМ, ВИБУХУ Й ДУГОВОГО ПРОБОЮ

Встановлення електричного обладнання повинне здійснюватися тільки кваліфікованими спеціалістами з дотриманням правил техніки безпеки. Кваліфіковані спеціалісти повинні мати підтвержену кваліфікацію в наступних областях:

- Під'єднання до інсталяційних мереж
- Під'єднання кількох електроприладів
- Прокладання електричних кабелів
- правила техніки безпеки, місцеві норми й правила електричного монтажу.

Нехтування цими інструкціями призводить до смерті або серйозних травм.

- ⚠ НЕБЕЗПЕКА**
Ризик смертельної травми через ураження електричним струмом.
Навіть коли навантаження вимкнено, вивід може проводити електричний струм.
- Під час роботи з пристроєм: завжди відключайте пристрій від джерела живлення за допомогою запобіжника вхідного кола.
- Нехтування цими інструкціями призводить до смерті або серйозних травм.

Загальна інформація про універсальний поворотний димер для світлодіодних ламп

За допомогою універсального поворотного димера для світлодіодних ламп (далі «димер») можна вмикати і регулювати омичне, індуктивне і ємнісне навантаження.

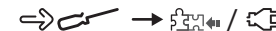
Властивості димера:

- Автоматичне визначення навантаження
- Функція пам'яті
- Тепловий захист, стійкість до перевантаження, захист від короткого замикання
- Плавний пуск
- Робота з блоком розширення (механічна кнопка)

Налаштування:

- Мін./макс. яскравість
- Режим RL LED
- Скидання до налаштувань за замовченням

Встановлення димера



- Ⓐ Механічна кнопка на з'єднанні блока розширення (опціонально)

⚠ УВАГА
Пристрій може бути пошкоджено!

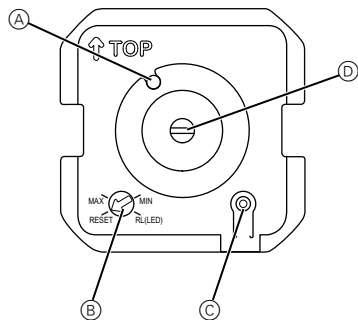
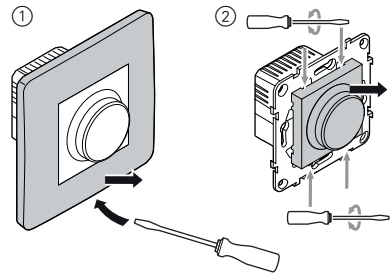
- Завжди експлуатуйте виріб згідно із зазначеними технічними даними.
- Ніколи не підключайте будь-які змішані індуктивні/ємнісні навантаження.
- Підмикайте лише регульовані навантаження.
- Небезпека перевантаження! Регулювання струму в розетках заборонено.

i Програма Dimmer Tool Додаткова інформація про регульовані лампи, а також мінімальну і максимальну кількість ламп певного типу.
<http://schneider-electric.dimmer-test.com>

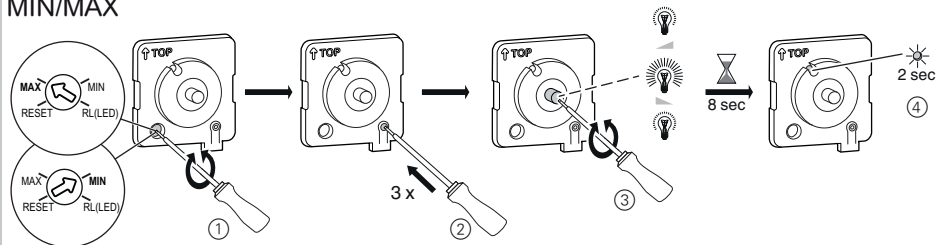
i Зверніть увагу: У випадку зменшення розсіювання тепла вам потрібно буде зменшити навантаження.

Величина зниження навантаження	Спосіб монтажу
0%	У стандартній монтажній коробці з установкою на рівні підлоги
25%	У порожніх стінах*
	Декілька пристроїв, що встановлені разом*
30%	В одноблочному або двоблочному корпусі поверхневого монтажу
50%	У 3-секційному корпусі з накладним монтажем

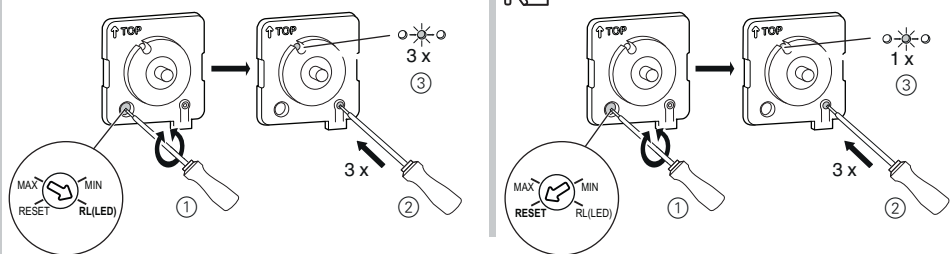
* У разі одночасної дії декількох факторів величини зниження навантаження додаються одна до одної.



MIN/MAX

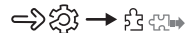


RL LED



Налаштування димера

Зняття кришки



- 1 Зніміть рамку.
- 2 Витягніть накладку та обертову ручку.

Дисплеї та елементи керування



- A Індикатор стану (червоний)
- B Потенціометр
- C Кнопка програмування
- D Енкодер

Виконання налаштувань (необов'язково)

Установлення максимальної або мінімальної яскравості



Ви можете відрегулювати діапазон регулювання для ламп різних виробників.

Нове значення автоматично зберігається через 8 секунд. Підключена лампа автоматично вимикається.

Перемикання режиму роботи в режим RL LED

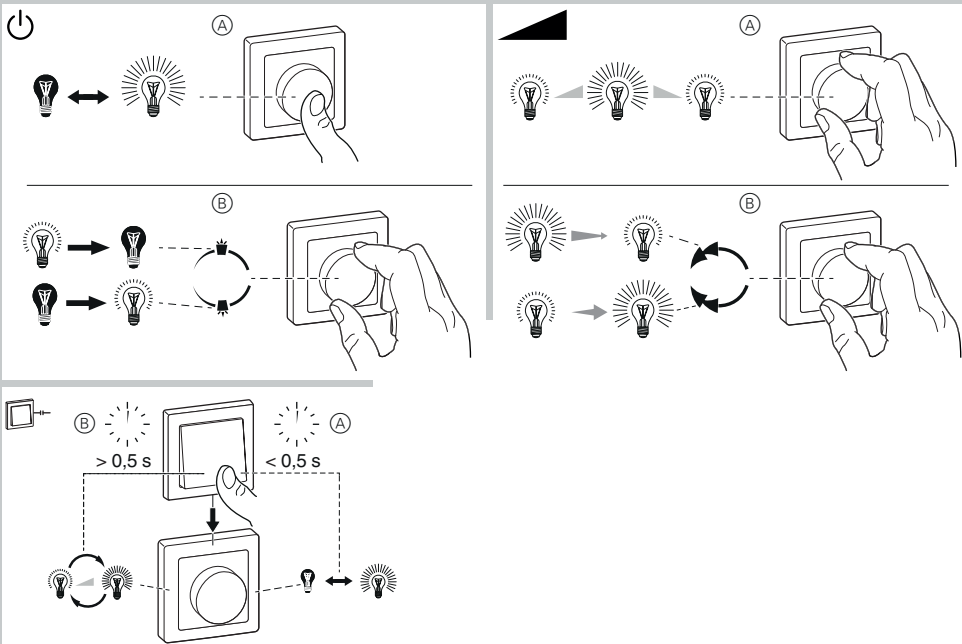


Якщо підключені лампи не працюють правильно з автоматичним визначенням навантаження, ви можете переключитися на режим RL LED. Це зменшує максимальне навантаження на димер (див. «Технічні дані»).

Скидання до налаштувань за замовченням



Ви можете скинути димер до налаштувань за замовчуванням (максимальний діапазон регулювання і автоматичний режим).



LED	5-100 VA 5-20 VA	RC RL		5-150 VA	L		5-150 VA	C
	5-200 W	R		5-150 W	R			

Користування пристроєм

Локальне перемикання ламп



- (A) Остання встановлена яскравість
- (B) Мінімальна яскравість

Регулювання ламп



- (A) Регулювання
- (B) Мінімальна/максимальна яскравість

Керування димером за допомогою блока розширення



- (A) Увімкнення/вимкнення
- (B) Почергове збільшення і зменшення яскравості

Що робити, якщо виникла проблема?

Несправність	Рішення
Збільшення яскравості неможливе	Зменште/збільште навантаження Дайте димеру охолонути
Увімкнення неможливе	Дайте димеру охолонути Зменште навантаження, змініть навантаження, перевірте наявність короткого замикання, дефект навантаження
Зменшення яскравості до мінімальної	Зменште/збільште навантаження Зменште макс. яскравість
Мерехтіння на мінімальній яскравості	Підвищте мін. яскравість
Мерехтіння	Змініть навантаження Установіть режим RL LED, відновіть налаштування за замовчуванням
Лише слабка здатність регулювання	Змініть діапазон регулювання Установіть режим RL LED

Технічні дані

Номинальна напруга:	230 В змін., 50 Гц
Номинальна потужність:	W
Нейтральний провідник:	не потрібний
Роз'єми для підключення:	Гвинтові клеми на макс. 2 x 2,5 мм ² 0,5 Нм
Блок розширення:	Одна кнопка, необмежена кількість макс. 50 м
Захист запобіжником:	Автоматичний вимикач на 16 А



Утилізуйте пристрій окремо від побутового сміття, в офіційному пункті приймання. Професійна переробка захистить людей і довкілля від потенційних негативних впливів.

Schneider Electric Industries SAS

Якщо ви маєте технічні питання, зверніться в центр обслуговування клієнтів у вашій країні.

schneider-electric.com/contact