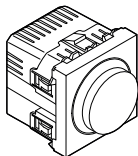
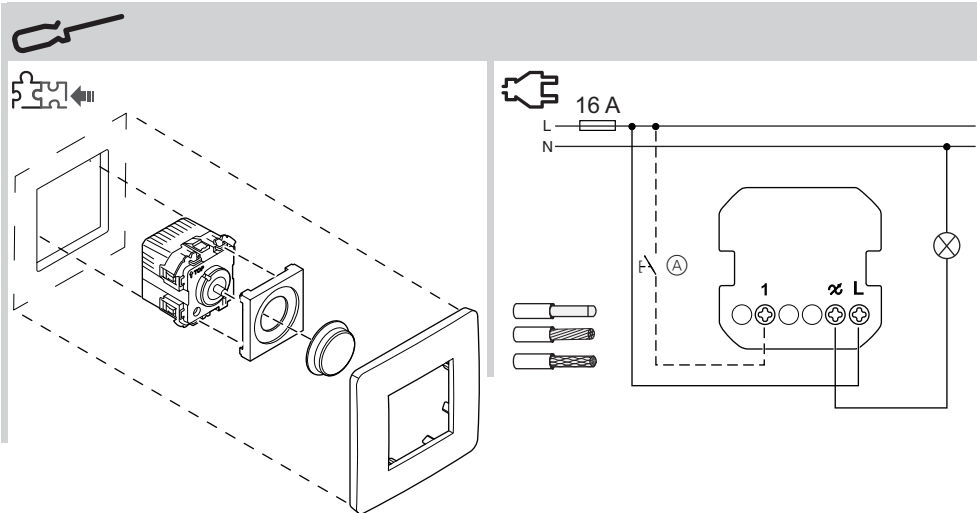


Unica



NU351418, NU351420,
NU351430, NU351454



Variator rotativ universal de intensitate cu LED

Accesoriile necesare

Se va completa cu:

- Ramă cu design corespunzător

Pentru siguranța dumneavoastră

PERICOL DE ELECTROCUTARE, EXPLOZIE SAU FORMARE DE ARC ELECTRIC

Instalarea electrică în condiții de siguranță se va executa doar de personal calificat. Personalul calificat trebuie să dispună de cunoștințe aprofundate în următoarele domenii:

- Conectarea rețelilor de internet
- Conectarea mai multor dispozitive electrice
- Montarea cablurilor electrice
- Norme de siguranță, normele și regulamentele locale de cablare

Nerespectarea acestor instrucțiuni, poate duce la moarte sau provocarea unor leziuni grave.

PERICOL **Pericol de moarte prin electrocutare.** Ieșirea poate fi sub tensiune, chiar dacă s-a deconectat sarcina.

- La executarea unor lucrări la dispozitiv: deconectați întotdeauna dispozitivul de la sursa de alimentare, cu ajutorul siguranței din circuitul de intrare.

Nerespectarea acestor instrucțiuni poate duce la moarte sau la producerea unor leziuni grave.

Familiarizare cu variatorul universal cu led

Cu variatorul rotativ universal de intensitate cu LED (denumit în continuare **variator**), puteți comuta și varia sarcini ohmice, capacitive sau inductive.

Proprietățile variatorului:

- Detectare automată a sarcinii
- Funcție de memorie
- Protecție termică, rezistență la suprasarcină, protecție la scurtcircuit
- Pornire soft
- Funcționare cu unitate de extindere (buton de comandă mecanic)

Setări:

- Luminositate min./max.
- Mod RL LED
- Revenirea la setările de fabrică

Montarea variatorului



- (A) Buton de comandă mecanic și extinderea unității de conectare (opțional)

PRECAUȚIE **Dispozitivul se poate deteriora!**

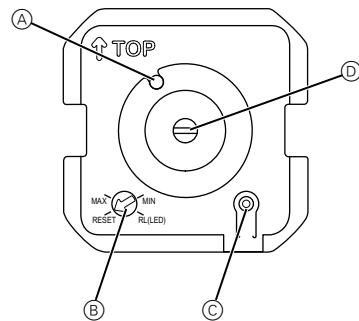
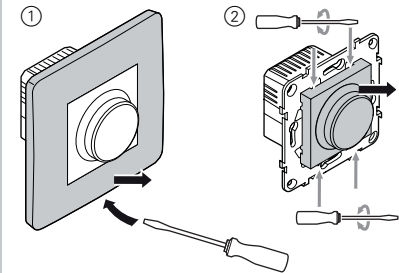
- Acționați întotdeauna dispozitivul în conformitate cu datele tehnice specificate.
- Nu conectați niciodată sarcini mixte inductive/capacitive.
- Conectați doar sarcini la care se poate regla luminositatea.
- Pericol de suprasarcină! Prizele variabile sunt interzise.

i Variator de intensitate: Informații suplimentare despre lămpile cu posibilitate de variație a intensității și numărul minim sau maxim de modele de lămpi individuale.
<http://schneider-electric.dimmer-test.com>

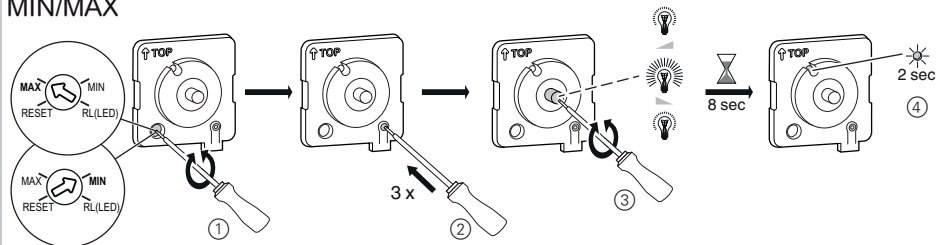
i Rețineți: Dacă dispărea termică este redusă, trebuie să reduceți sarcina.

Sarcină redusă cu	La montare
0%	Într-o cutie de montare standard pentru instalare încastrată
25%	În pereți cu goluri* Mai multe module instalate combinat*
30%	Într-una sau doua doze de montaj aparent
50%	În doză de montaj aparent, cu 3 posturi

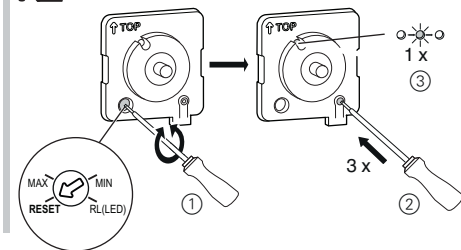
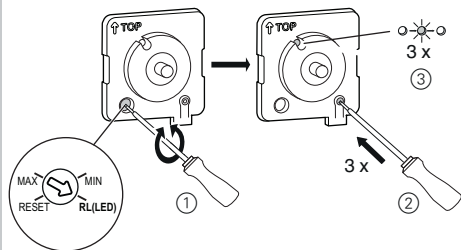
* Dacă se aplică mai mulți factori, adunați reducerile de sarcină.



MIN/MAX

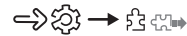


RL LED



Setarea variatorului

Îndepărtarea capacului



- 1 Îndepărtați rama.
- 2 Trageți în afară placa centrală cu butonul rotativ.

Afișaje și elemente de operare



- A Led de stare (roșu)
- B Potentiometru
- C Buton de programare
- D Codificator

Executarea setărilor (opțional)

Setarea luminozității maxime sau minime



Puteți ajusta domeniul de reglare a intensității lămpi provenite de la diverși producători.

Valoarea nouă este salvată automat după 8 secunde. Lampa conectată este dezactivată automat.

Comutarea modului de funcționare pe modul RL LED

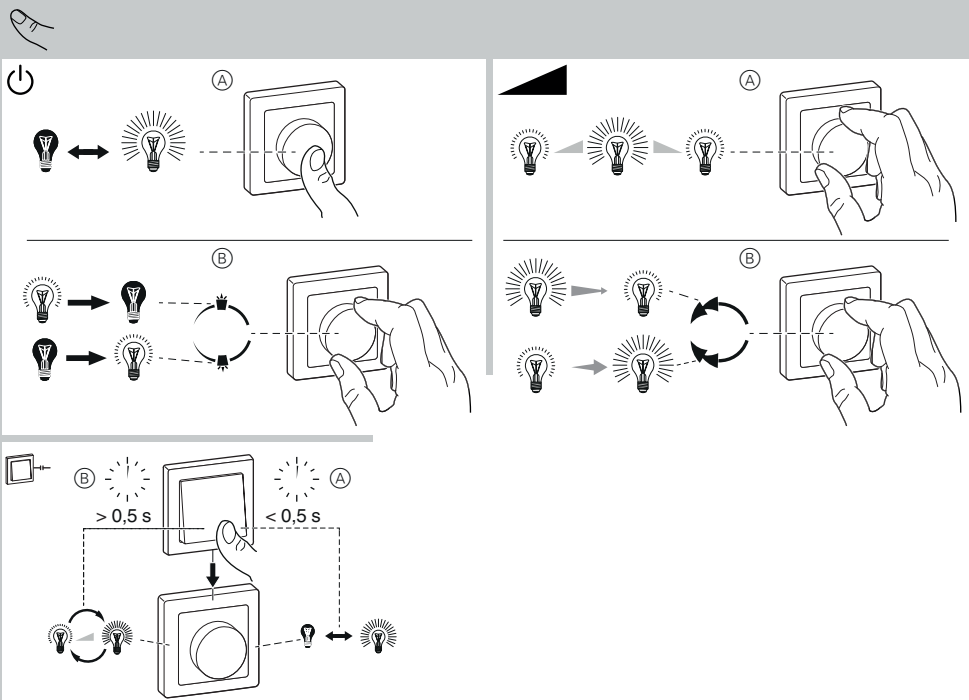


Dacă lămpile conectate nu funcționează corespunzător cu detectarea automată a sarcinii, puteți comuta pe modul RL LED. Astfel, se reduce sarcina maximă a variatorului (vezi „Date tehnice”).

Revenirea la setările de fabrică



Puteți readuce variatorul la setările de fabrică (domeniu de variație maxim și modul automat).



LED			
5-100 VA	RC	5-150 VA	L
5-20 VA	RL	5-150 VA	C
Incandescent			
5-200 W	R	5-150 W	R

Utilizarea dispozitivului

Comutarea locală a lămpilor



- (A) Luminozitatea setată cel mai recent
- (B) Luminozitate minimă

Lămpi cu reglare a intensității



- (A) Variație
- (B) Luminozitate minimă/maximă

Funcționarea variatorului cu o unitate de extindere



- (A) Activare/dezactivare
- (B) Creșterea sau reducerea alternativă a luminozității

Ce trebuie să fac dacă apare o problemă?

Defecțiune	Rezolvare
Creșterea intensității nu este posibilă	Reduceți/creșteți sarcina Lăsați variatorul să se răcească
Pornirea nu este posibilă	Lăsați variatorul să se răcească Reduceți sarcina, schimbați sarcina, verificați: scurtcircuit, sarcină defectă
Reducerea intensității la luminozitate minimă	Reduceți/creșteți sarcina Reduceți luminozitatea maximă
Pălpâie la luminozitatea minimă	Creșteți luminozitatea minimă
Pălpâie	Schimbați sarcina Comutați în modul RL LED, reduceți dispozitivul la setările de fabrică
Capacitatea de variație este redusă	Modificați intervalul de reglare a variației Comutați în modul RL LED

Date tehnice

Tensiune nominală: CA 230V ~, 50Hz

Putere nominală: $\Rightarrow \text{LED}$

Fir neutru: Nu este necesar

Borne de conectare: Șuruburi de fixare pentru max. $2 \times 2,5\text{mm}^2$
0,5Nm

Unitate de extindere: Un singur buton de comandă, număr nelimitat
max. 50m

Protecție cu siguranță: Disjuncteur 16 A



Depozitați aparatul separat de gunoierul menajer, la un punct oficial de colectare. Reciclarea profesională protejează oamenii și mediul înconjurător de eventualele efecte negative.

Schneider Electric Industries SAS

Dacă aveți întrebări tehnice, contactați Centrul de Asistență Clienți din țara dumneavoastră.

schneider-electric.com/contact