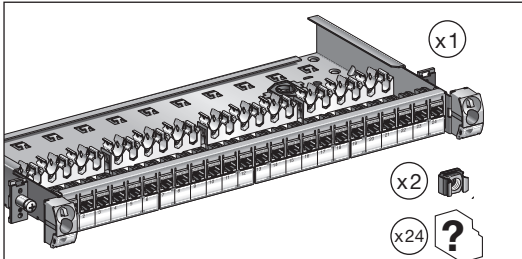


LexCom 19" Copper panels



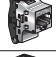
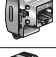
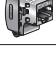
NT BBV 12976

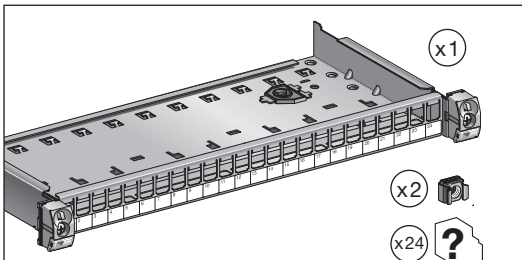


(x1)

(x2)

(x24) ?






VDIG11Y241U50	Cat. 5	UTP	
VDIG11Y241B50	Cat. 5	STP	
VDIG11Y241U60	Cat. 6	UTP	
VDIG11Y241B60	Cat. 6	STP	
VDIG11Y241BX0	Cat. 6a	STP	
VDIG11Y241U		UTP	
VDIG11Y241F		FTP	

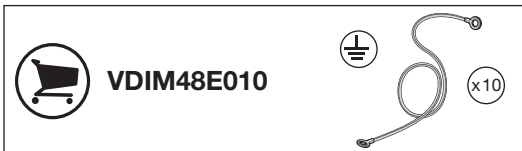




(x1)

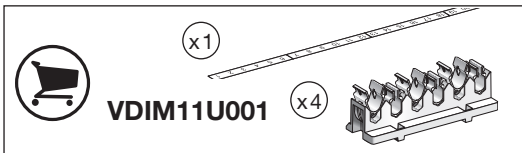
(x2)


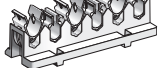
(x24) ?

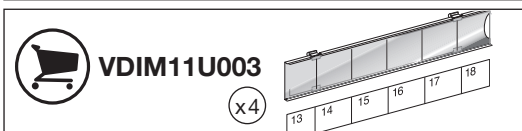
VDIG01Y241U50	Cat. 5	UTP	
VDIG01Y241B50	Cat. 5	STP	
VDIG01Y241U60	Cat. 6	UTP	
VDIG01Y241B60	Cat. 6	STP	
VDIG01Y241BX0	Cat. 6a	STP	
VDIG01Y241U		UTP	
VDIG01Y241F		FTP	


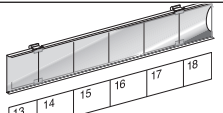


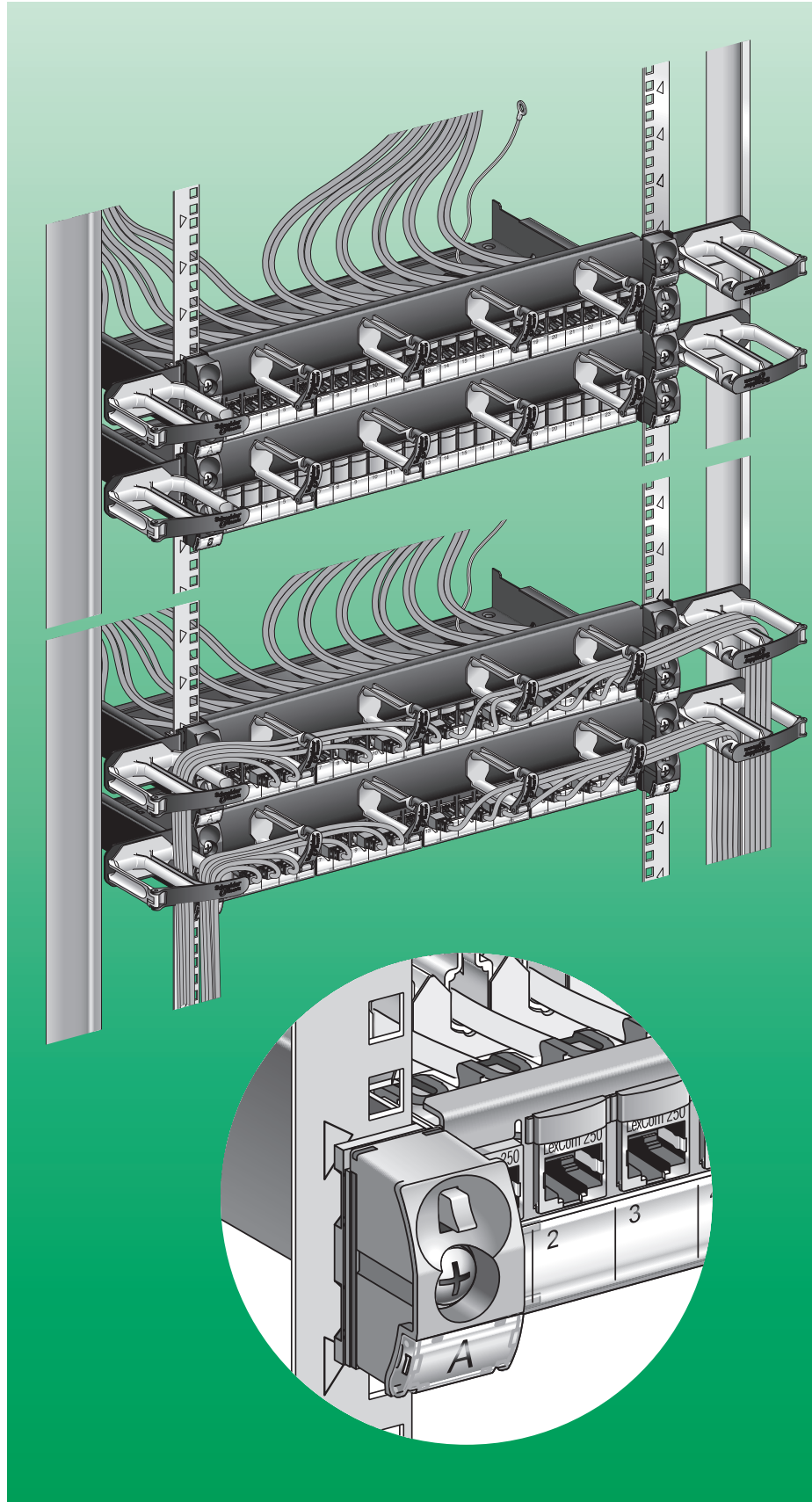
 **VDIM48E010**  (x10)

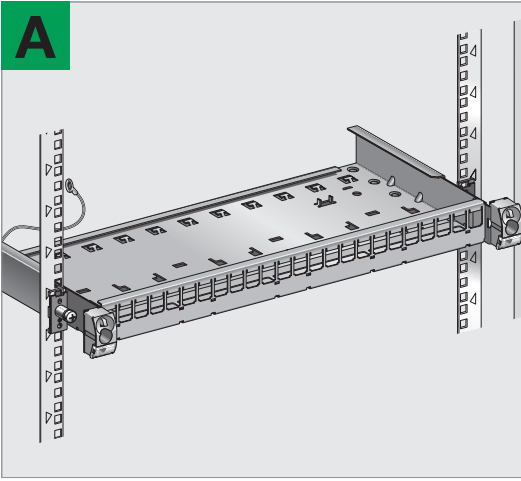
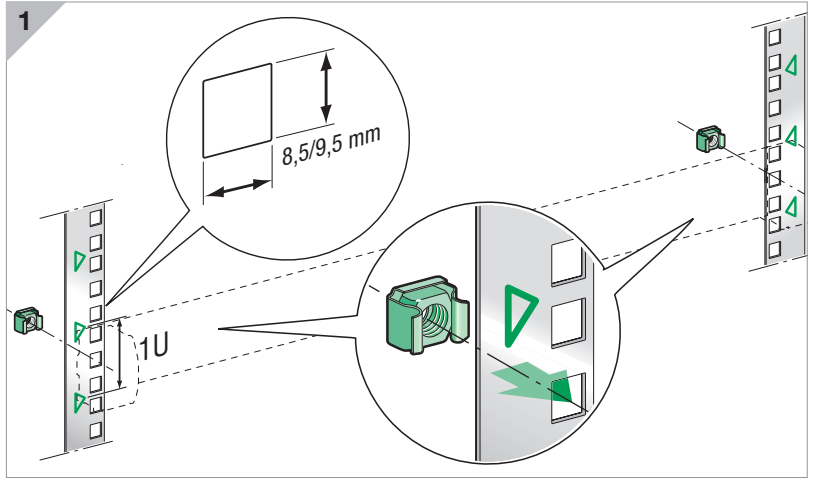
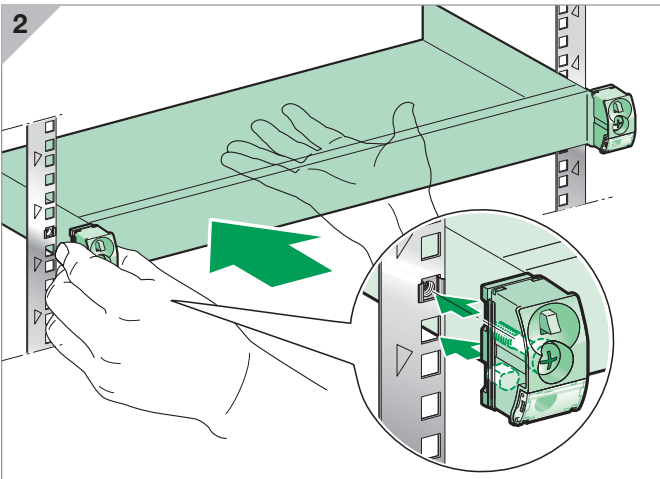
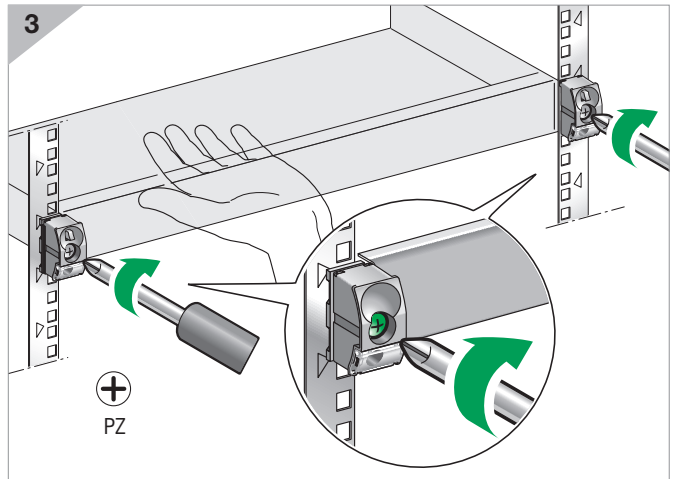
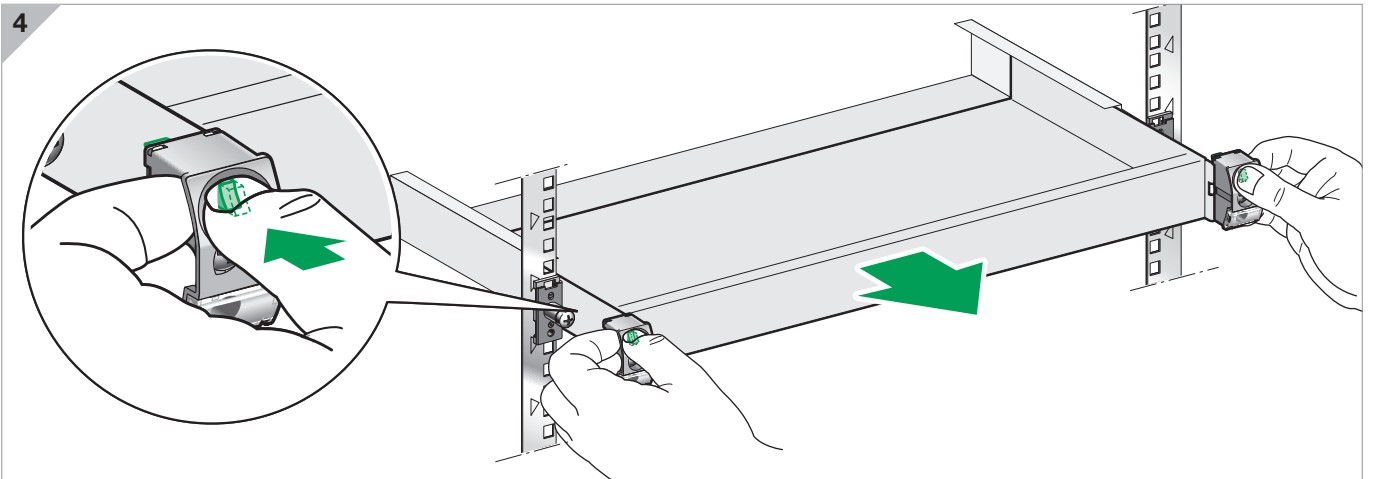
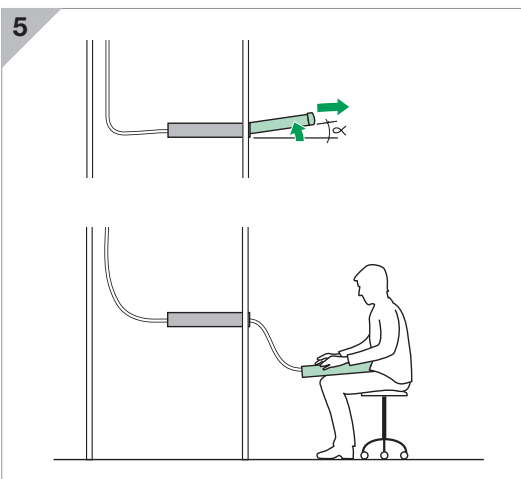
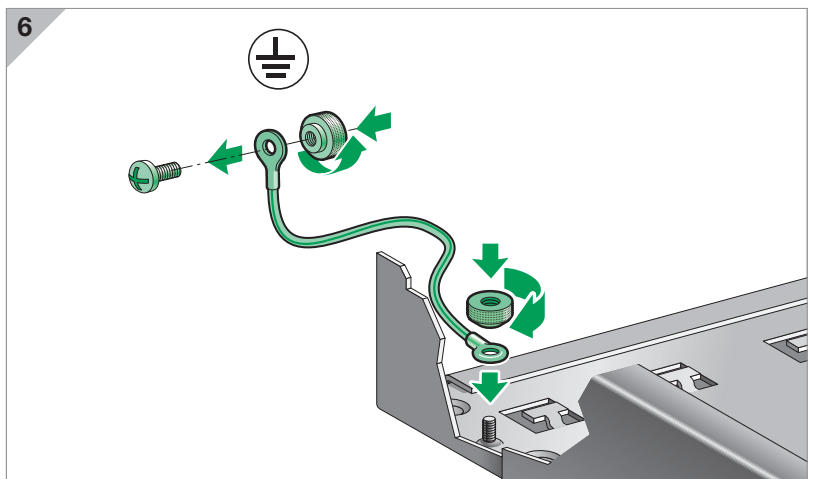


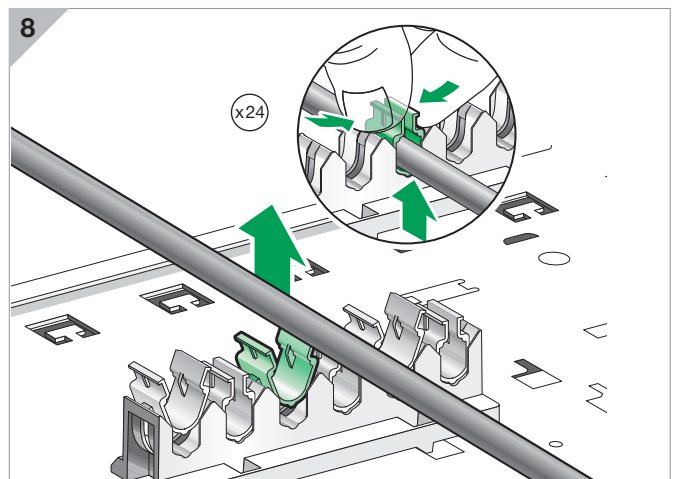
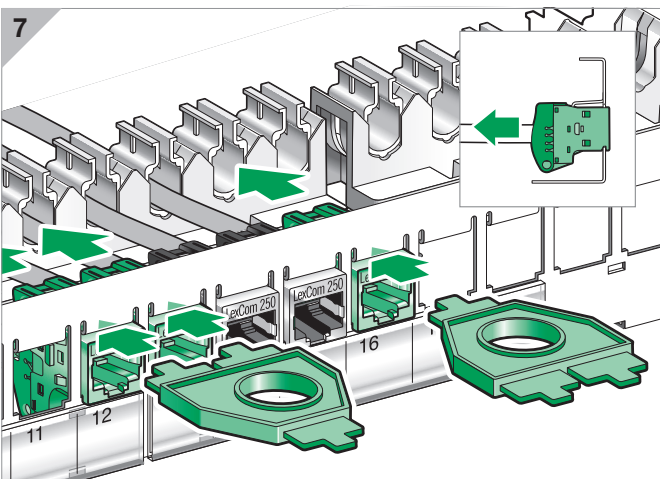
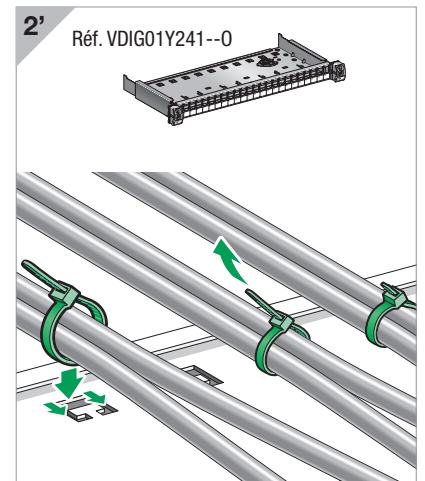
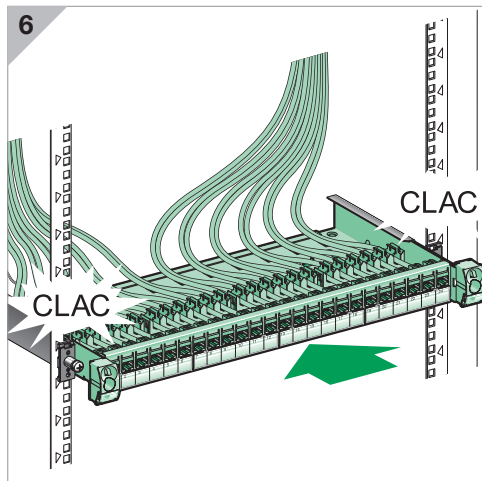
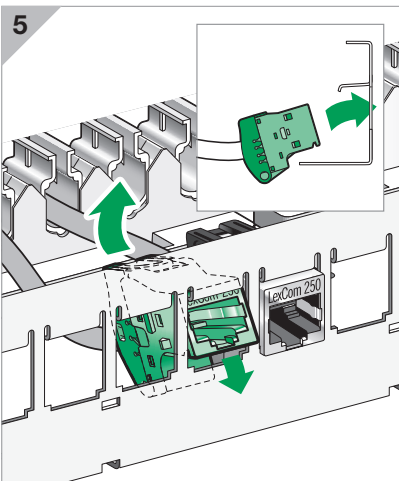
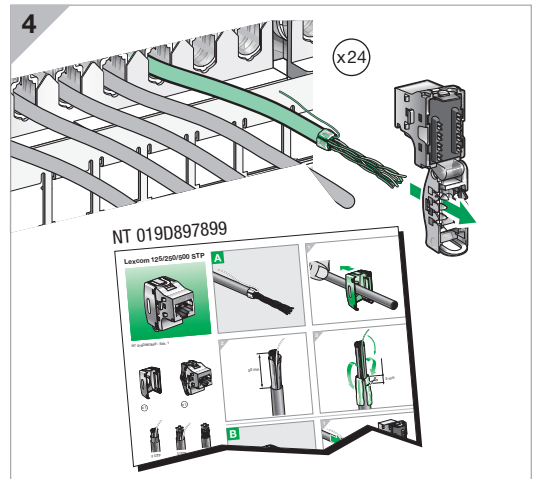
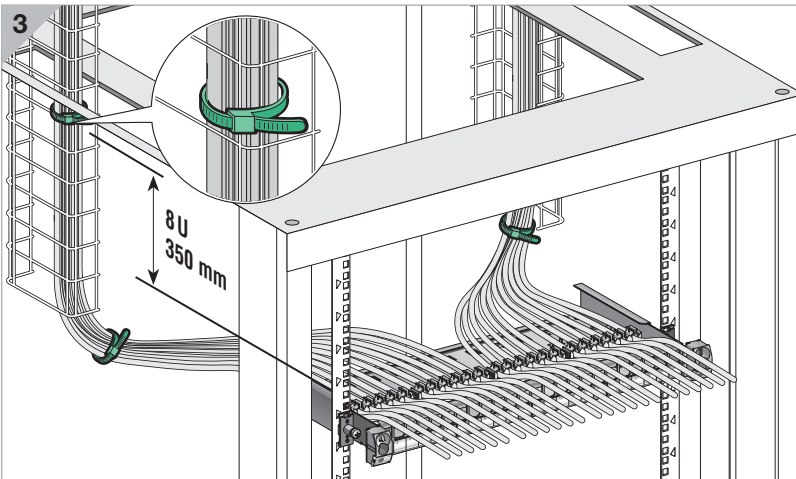
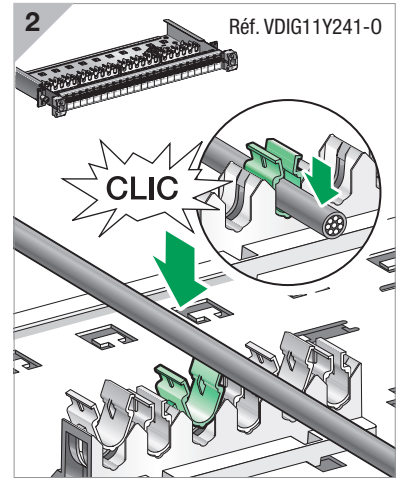
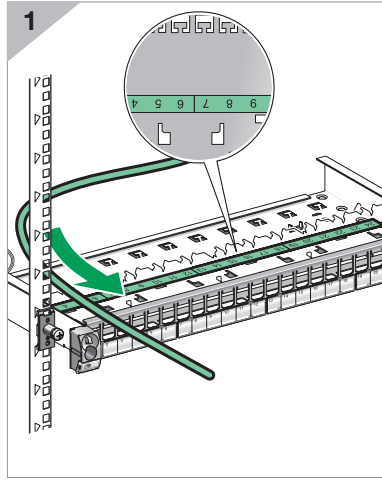
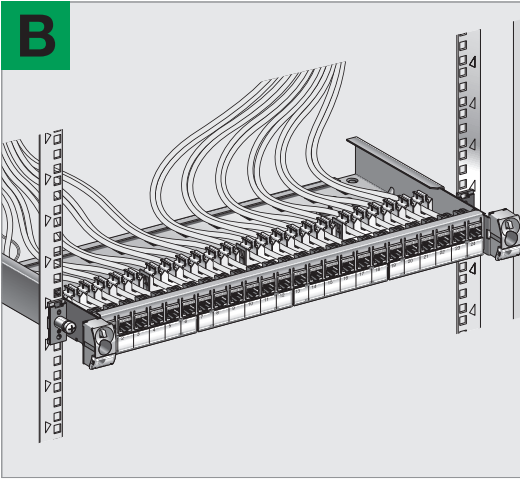
(x1)  **VDIM11U001** (x4) 

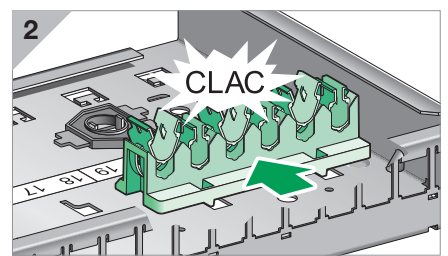
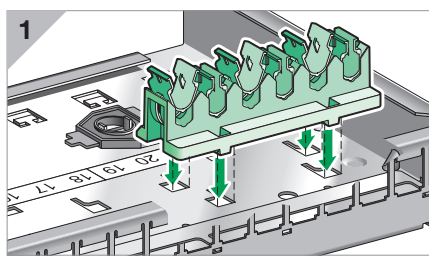
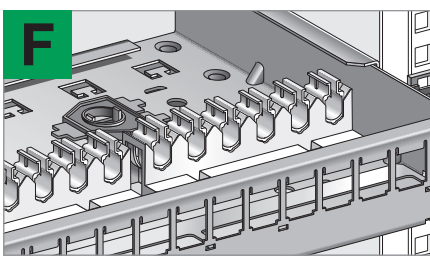
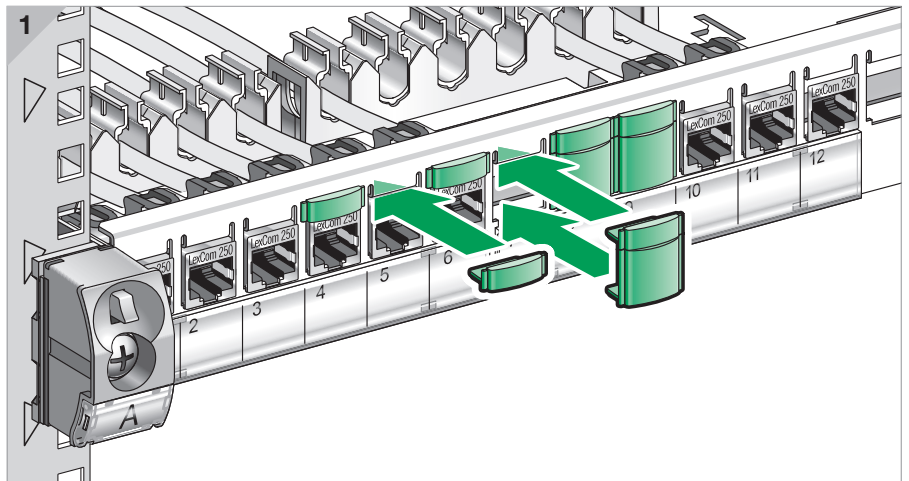
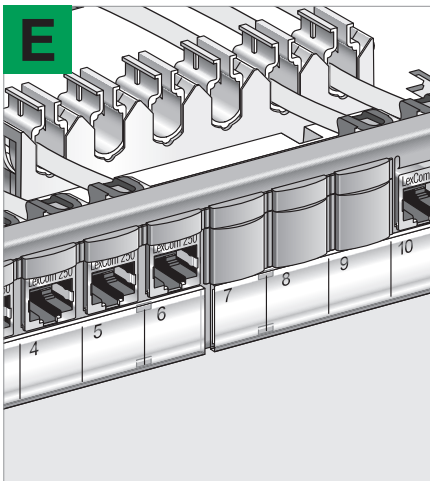
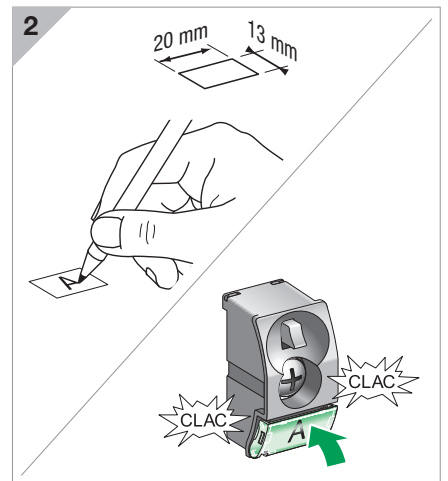
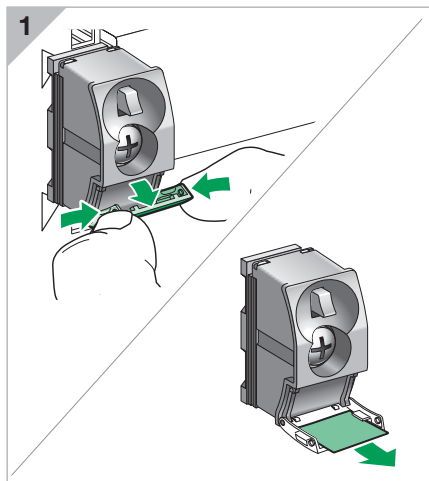
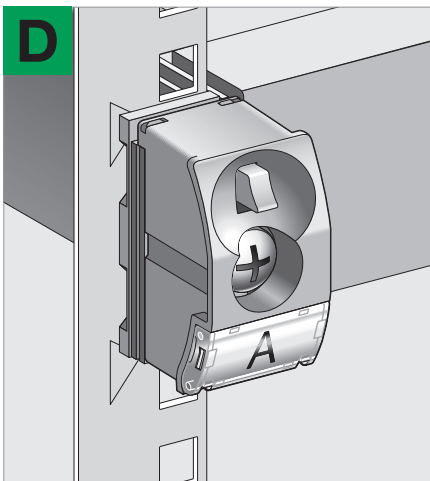
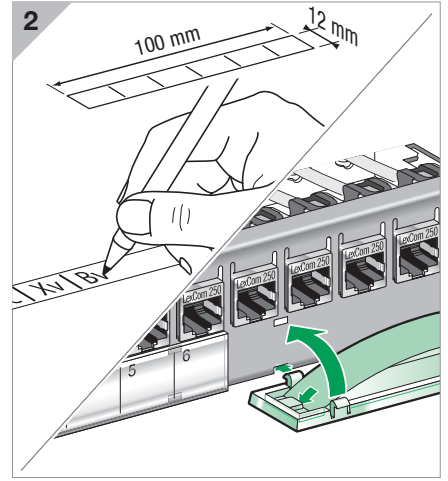
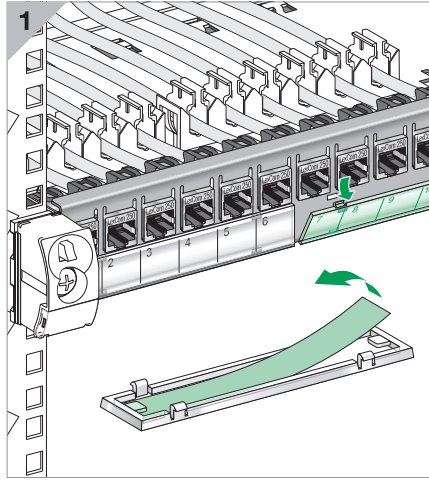
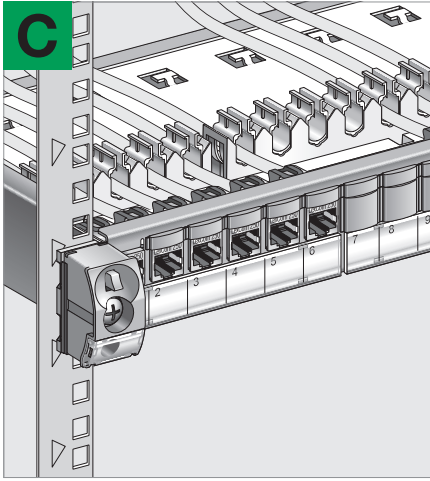


 **VDIM11U003** (x4) 



A**1****2****3****4****5****6**





Schneider Electric Industries SAS
 35, rue Joseph Monier
 92500 Rueil-Malmaison, France
www.schneider-electric.com

This product must be installed, connected and used in compliance with applicable standards and/or installation regulations. As standards, specifications and designs develop from time to time, always ask for confirmation of the information given in this publication.

Ce produit doit être installé, connecté et utilisé conformément aux normes applicables et/ou règles d'installation.

Du fait que les normes, les spécifications et les schémas peuvent être modifiés, nous vous recommandons de vérifier que la documentation de cette publication soit mise à jour.

Este producto debe ser instalado, conectado y utilizado en acuerdo con las normas aplicables y/o las reglas de instalación. Dado que las normas, las especificaciones y los diseños se desarrollan de vez en cuando, se recomienda se aseguren que la información dada en esta publicación sea la correcta.