

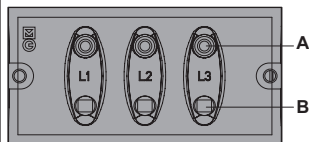
# 1 VPIS



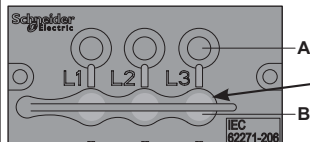
## VPIS-V1, VPIS-V2, VPIS-V3

**VPIS: Voltage Presence Indicating System**, conforme à la norme **CEI 62271-206** (anciennement **CEI 61958**). Fournit une image de la présence de tension MT par indication lumineuse.

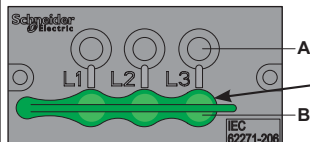
**VPIS-V1** : produit jusqu'en février 2009



**VPIS-V2**: produit à partir de mars 2009



**VPIS-V3**: produit à partir de février 2018



**A** : Lampe indicatrice présence de tension (une pour chaque phase)

**B** : Point de connexion pour un comparateur de phases (un pour chaque phase)

### Instructions d'emploi

#### ⚠ AVERTISSEMENT

##### RISQUE DE MAUVAISE LECTURE

L'indication d'un **VPIS-V1, V2 ou V3**, à elle seule, est insuffisante pour s'assurer que le système est hors tension. Avec un éclairage ambiant extrêmement brillant, il peut être nécessaire d'améliorer la visibilité en protégeant l'indication.

**Le non-respect de ces directives peut engendrer la mort ou des blessures corporelles graves ou des dommages sur l'équipement.**

#### AVIS

##### RISQUE DE MAUVAISE INTERPRÉTATION

Ne jamais laisser un poste équipé d'un mixte de VPIS V2 et VPIS V3.

**Le non-respect de ces directives peut provoquer des dommages sur l'équipement.**

# 2 Comparateur De Phases

Le Comparateur De Phases permet la vérification de la concordance de phases entre 2 unités fonctionnelles arrivées sous tension d'un même tableau. Il permet de s'assurer que les 3 câbles sont raccordés, chacun, sur la phase correspondante du tableau.

- **En concordance de phases** : le voyant du comparateur ne s'allume pas.
- **En discordance de phases** : le voyant du comparateur s'allume.

Le tableau ci-dessous suggère des mises à jour en VPIS-V2 ou VPIS-V3 : en VPIS-V3 si T300 utilisé, en VPIS-V2 si Flair 2xD ou VD23 utilisé. Toutes versions autrement.

Comparateur De Phases	Unité fonction. n° 1	Unité fonction. n° 2	Résultat de compatibilité	Actions correctives
	V1	V1	OK	
CDP V1 Réf.: 51191954FA Le Comparateur De Phases V1 peut seulement être utilisé entre 2 VPIS V1				
	V1	V1	✗	Utiliser un CDP V1 OU mettre à jour les deux en VPIS V2 ou VPIS V3
	V1	V2 or V3	✗	Utiliser un adaptateur si VPIS V2 (voir ci-contre) OU mettre à jour le 1 <sup>er</sup> VPIS en VPIS V2 ou les deux en VPIS V3
	V2	V3	✗	Mettra à jour l'unité 1 en VPIS V3
	V2	V2	OK	
	V3	V3	OK	

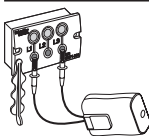
**Remarque:** utiliser le CDP entre deux versions de VPIS pour lesquelles il n'est pas destiné à être utilisé entraînera une indication de phase non concordante.

# 3 Contrôle préliminaire à la comparaison de phases

**Test**

**Vérifier que les versions de chaque unité VPIS permettent d'utiliser le Comparateur De Phase : voir partie 2.**  
Vérifiez que les 3 voyants sur chaque VPIS sont allumés.

Résultat	Action
Les 3 voyants de chaque VPIS sont allumés	Les 2 unités fonctionnelles sont sous tension, les VPIS fonctionnent, la vérification peut être poursuivie.
Les 3 voyants d'un VPIS sont éteints.	Le VPIS n'est pas alimenté. Alimenter le. Le VPIS est défectueux. Remplacer le. Si besoin, mettre à jour l'un des VPIS pour avoir les deux mêmes versions.
1 ou 2 voyants sont éteints	Le VPIS est sans doute défectueux. Remplacer le. Si besoin, mettre à jour un VPIS pour avoir les deux mêmes versions.



**Contrôle du fonctionnement du comparateur**  
Comparer sur une même unité les phases L1 et L3 :

- Voyant du comparateur allumé en fixe ou clignotant : vous pouvez comparer.
- Voyant éteint : On ne peut comparer. Le Comparateur de phases est défectueux. Remplacer le.



**Schneider Electric**  
35 rue Joseph Monier  
92500 Rueil Malmaison - France  
Tél. : +33 (0)1 41 29 70 00  
www.schneider-electric.com

## AVIS

### RISQUE DE MAUVAISE MANIPULATION

Après avoir effectué la concordance de phases, remettre le joint noir ou vert et s'assurer de sa bonne mise en place.

**Le non-respect de ces directives peut provoquer des dommages sur l'équipement.**

## AVIS

### RISQUE DE MAUVAIS COMPORTEMENT

Le signal de mesure de tension peut être légèrement perturbé lors de la connexion du comparateur de phases. Il est recommandé de désactiver tout automatisme utilisant la présence de tension avant d'effectuer le test de concordance de phases.

**Le non-respect de ces directives peut provoquer des dommages sur l'équipement.**

## Adaptateurs

La comparaison de phases entre un VPIS V2 et un VPIS V1 est aussi possible en utilisant un adaptateur côté VPIS V1 et un comparateur VPI62421.

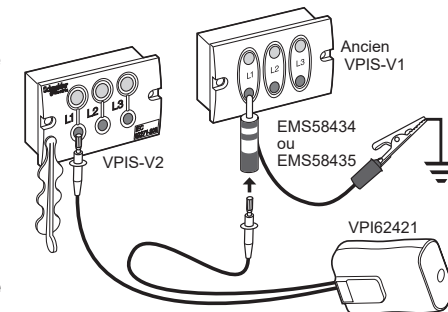
Adaptateurs seuls pour VPIS V1 :

- EMS58434 (2,5 - 7,7 kV)
- EMS58435 (8,8 - 23 kV).

Kits comparateur + adaptateur :

- EMS58431 (15 - 20 kV ERDF)
- EMS58438 (8,8 - 23 kV).

**Ces adaptateurs ne peuvent pas être utilisés avec des VPIS V3.**



# 4 Test de concordance de phases

Légende : ○ LED du comparateur éteinte \* LED du comparateur allumée ou clignotante

Unité fonctionnelle n° 1	Unité fonctionnelle n° 2			Conclusion quant à la concordance de phases
	L1	L2	L3	
L1	○	*	*	Le raccordement est satisfaisant
L2	*	○	*	
L3	*	*	○	
L1	*	○	*	Il faut inverser les câbles MT raccordés sur L1 et L2 de l'une des 2 unités fonctionnelles L1 ↔ L2
L2	○	*	*	
L3	*	*	○	
L1	*	*	○	Il faut inverser les câbles MT raccordés sur L2 et L3 de l'une des 2 unités fonctionnelles L2 ↔ L3
L2	*	○	*	
L3	*	○	*	
L1	*	○	*	Il faut inverser les câbles MT raccordés sur L1 et L3 de l'une des 2 unités fonctionnelles L1 ↔ L3
L2	*	*	○	
L3	○	*	*	
L1	*	○	*	Il faut changer la place de chaque câble MT sur l'une des 2 unités fonctionnelles L1 ↔ L2
L2	*	*	○	
L3	○	*	*	
L1	*	*	○	Il faut changer la place de chaque câble MT sur l'une des 2 unités fonctionnelles L2 ↔ L3
L2	○	*	*	
L3	*	○	*	

En raison de l'évolution des normes et du matériel, les caractéristiques indiquées par les textes et les images de ce document ne nous engagent qu'après confirmation par nos services.

# 1 VPIS

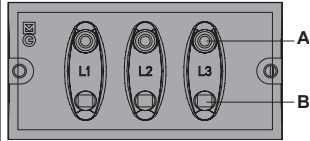


## VPIS-V1, VPIS-V2, VPIS-V3

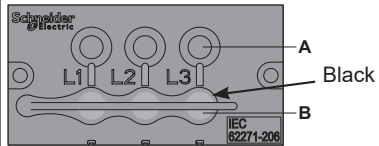
**VPIS:** Voltage Presence Indicating System according to IEC 62271-206 (formerly IEC 61858)

Provides light indication image of MV voltage presence.

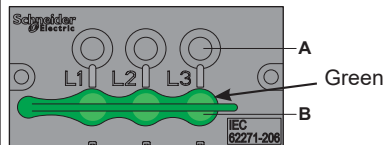
**VPIS-V1:** production until February 2009



**VPIS-V2:** production starting from March 2009



**VPIS-V3:** production starting from February 2018



**A:** Voltage presence indicator light (one for each phase)

**B:** Plug for Phase Concordance Unit (one for each phase)

### Operating instructions

#### WARNING

##### HAZARD OF INCORRECT READING

The indication provided by a **VPIS-V1, V2 or V3** alone is not sufficient to ensure that the system is de-energised.

When the ambient lighting is particularly bright, it may be necessary to improve visibility by protecting the indication.

**Failure to follow these instructions can result in death or serious injury or equipment damage.**

#### NOTICE

##### HAZARD OF BAD INTERPRETATION

Never keep a substation equipped with a mix of VPIS V2 and VPIS V3.

**Failure to follow these instructions can result in equipment damage.**

# 2 Phase Concordance Unit

The Phase Concordance Unit allows a check of the phase concordance between 2 energised functional input units on the same panel. It is a way of making sure that all three cables are each connected to the corresponding phase of the panel.

■ **Phase concordance:** the phase concordance light remains unlit.

■ **No phase concordance:** the Phase Concordance Unit light is lit.

The table below suggests upgrades to VPIS-V2 or VPIS-V3. It should be VPIS-V3 if T300 is used, VPIS V2 if Flair 2xD or VD23 is used, any version otherwise.

Phase Concordance Unit	Functional unit no. 1	Functional unit no. 2	Compatibility result	Corrective actions
	V1	V1	OK	
<i>PCU V1 Ref.: 51191954FA</i> Phase Concordance Unit V1 can be used between 2 VPIS V1 only				
	V1	V2	✗	Use PCU V1 OR upgrade both units to VPIS V2 or VPIS V3
<i>PCU V2 without adapter Ref.: VPI62421</i>	V1	V2 OR V3	✗	Use an adapter if VPIS V2 (see right) OR upgrade unit 1 to VPIS V2 OR upgrade both units to VPIS V3
	V2	V3	✗	Upgrade unit 1 to VPIS V3
	V2	V2	OK	
	V3	V3	OK	

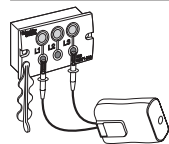
**Note:** Using PCU between 2 VPIS versions for which is not intended to work will result in an indication of phase not in concordance.

# 3 Check before phase concordance test

**Test**

Check that VPIS versions on each unit allows to use the Phase Concordance Unit: See 2.  
Check that all 3 indicator LEDs of each VPIS are on.

Result	Action
The 3 indicator lights of each VPIS are on	The 2 functional units are energised, the VPIS units are operating and the check can continue.
The 3 indicator lights of one VPIS are off.	The functional unit is not energized: Power on the unit. The VPIS is defective: Replace the VPIS. If necessary, update VPIS so that both are the same version.
One or 2 indicator lights unlit	The VPIS is probably defective. Replace it. If necessary, update VPIS so that both are same version.



**Checking the Phase Concordance Unit:**  
On the same unit, compare phase L1 and phase L3:

- The LED of the Phase Concordance Unit lits or blinks: You can compare.
- The LED does not lit: You cannot compare. The PCU is defective. Replace it.



**Schneider Electric**  
35 rue Joseph Monier  
92500 Rueil Malmaison - France  
Phone: +33 (0)1 41 29 70 00  
www.schneider-electric.com

#### NOTICE

##### HAZARD OF MISHANDLING

After carrying out phase concordance make sure to put back the black or green seal and place it correctly in position.

**Failure to follow these instructions can result in equipment damage.**

### Adapters

Comparison between a VPIS V1 and VPIS V2 is also possible using an adapter on VPIS V1 side and a VPI62421 Phase Concordance Unit.

Adapter stand alone for VPIS V1:

- EMS58434 (2.5 - 7.7 kV)
- EMS58435 (8.8 - 23 kV).

Kit including a Phase Concordance Unit + adapter:

- EMS58431 (15 - 20 kV ERDF)
- EMS58438 (8.8 - 23 kV).

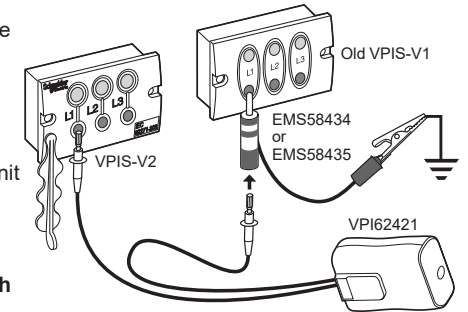
**These adapters cannot be used with VPIS V3 version.**

#### NOTICE

##### HAZARD OF WRONG FUNCTIONALITY

Voltage measurement signal might be slightly disturbed when connecting the phase concordance unit. It is strongly recommended to disable all automation using voltage presence signal before carrying out phase concordance test.

**Failure to follow these instructions can result in equipment damage.**



# 4 Phase concordance test

**Legend:** ○ Phase Concordance Unit LED unlit ✗ Phase Concordance Unit LED lit or blinking

Functional unit no. 1	Functional unit no. 2			Conclusion regarding phase concordance
	L1	L2	L3	
L1	○	✗	✗	Wiring is OK
L2	✗	○	✗	
L3	✗	✗	○	
L1	✗	○	✗	Swap L1 and L2 MV cable on one of the functional units L1 ↔ L2
L2	○	✗	✗	
L3	✗	✗	○	
L1	○	✗	✗	Swap L2 and L3 MV cable on one of the functional units L2 ↔ L3
L2	✗	○	✗	
L3	✗	○	✗	
L1	✗	○	✗	Swap L1 and L3 MV cable on one of the functional units L1 ↔ L3
L2	○	✗	✗	
L3	○	✗	✗	
L1	✗	○	✗	Change the position of each MV cable on one of the 2 functional units
L2	○	✗	○	
L3	○	✗	✗	
L1	✗	✗	○	Change the position of each MV cable on one of the 2 functional units
L2	○	✗	✗	
L3	✗	○	✗	

As standards, specifications and designs change from time to time, always ask for confirmation of the information given in this publication.