



FLEXPON 570/1200/1200S Plug-on Neutrals

Neutros enchufables FLEXPON 570/1200/1200S

Unités de neutre enfichables FLEXPON

Retain for future use. / Conservar para uso futuro. / À conserver pour usage ultérieur.

Safety Information

Read these instructions carefully and look at the equipment to become familiar with the device before trying to install, operate, service, or maintain it. The following special messages may appear throughout this bulletin or on the equipment to warn of hazards or to call attention to information that clarifies or simplifies a procedure.



The addition of either symbol to a "Danger" or "Warning" safety label indicates that an electrical hazard exists which will result in personal injury if the instructions are not followed.



This is the safety alert symbol. It is used to alert you to personal injury hazards. Obey all safety messages that follow this symbol to avoid possible injury or death.

Información de seguridad

Asegúrese de leer detenidamente estas instrucciones y realice una inspección visual del equipo para familiarizarse con él antes de instalarlo, hacerlo funcionar o prestarle servicios de mantenimiento. Los siguientes mensajes especiales pueden aparecer en este boletín o en el equipo para advertirle sobre peligros potenciales o llamar su atención sobre cierta información que clarifica o simplifica un procedimiento.



La adición de cualquiera de estos símbolos a una etiqueta de seguridad de "Peligro" o "Advertencia" indica la existencia de un peligro eléctrico que podrá causar lesiones personales si no se observan las instrucciones.



Este es el símbolo de alerta de seguridad. Se usa para avisar sobre peligros potenciales de lesiones. Respete todos los mensajes de seguridad con este símbolo para evitar posibles lesiones o la muerte.

Information de sécurité

Lisez attentivement ces directives et examinez l'appareillage pour vous familiariser avec son fonctionnement avant de faire son installation ou son entretien. Les messages spéciaux suivants peuvent apparaître dans les présentes directives ou sur l'appareil pour avertir l'utilisateur de dangers potentiels ou pour attirer l'attention sur des informations qui clarifient ou simplifient une procédure.



L'ajout d'un de ces deux symboles à une étiquette de sécurité de "Danger" ou d'"Avertissement" indique qu'un danger électrique existe et qu'il peut entraîner des blessures corporelles si les directives ne sont pas respectées.



Ceci est le symbole d'alerte de sécurité. Il est utilisé pour vous alerter de dangers de blessures corporelles potentielles. Veuillez vous conformer à tous les messages de sécurité qui suivent ce symbole pour éviter une blessure ou la mort.

⚠ DANGER / PELIGRO / DANGER

DANGER indicates a hazardous situation which, if not avoided, will result in death or serious injury.

PELIGRO indica una situación de peligro inminente que, si no se evita, podrá causar la muerte o lesiones serias.

DANGER indique une situation de danger imminent qui, si elle n'est pas évitée entraînera la mort ou des blessures graves.

⚠ WARNING / ADVERTENCIA / AVERTISSEMENT

WARNING indicates a hazardous situation which, if not avoided, could result in death or serious injury

ADVERTENCIA indica una situación potencialmente peligrosa que, si no se evita, puede causar la muerte o lesiones serias.

AVERTISSEMENT indique une situation de danger potentiel qui, si elle n'est pas évitée, peut entraîner la mort ou des blessures graves.

▲ CAUTION / PRECAUCIÓN / ATTENTION

CAUTION indicates a hazardous situation which, if not avoided, could result in minor or moderate injury.

PRECAUCIÓN indica una situación potencialmente peligrosa que, si no se evita, puede causar lesiones menores o moderadas.

ATTENTION indique une situation de danger potentiel qui, si elle n'est pas évitée, peut entraîner des blessures mineures ou modérées.

NOTICE / AVISO / AVIS

NOTICE is used to address practices not related to physical injury. The safety alert symbol is not used with this signal word.

AVISO se usa para hacer notar prácticas no relacionadas con lesiones físicas. El símbolo de alerta de seguridad no se usa con esta palabra de indicación.

AVIS est utilisé pour commenter des pratiques sans rapport avec les blessures physiques. Le symbole d'alerte de sécurité n'est pas employé avec ce mot de signallement.

Please Note

Electrical equipment should be installed, operated, serviced, and maintained only by qualified personnel. No responsibility is assumed by Schneider Electric for any consequences arising out of the use of this material.

A qualified person is one who has skills and knowledge related to the construction, installation, and operation of electrical equipment and has received safety training to recognize and avoid the hazards involved.

Introduction

This bulletin contains instructions for the installation of FLEXPON 570, 1200, and 1200S plug-on neutrals manufactured by Schneider Electric. Read and understand this bulletin completely before performing the installation, operation, and maintenance procedures discussed herein.

Observe que

Solamente el personal calificado deberá instalar, hacer funcionar y prestar servicios de mantenimiento al equipo eléctrico. Schneider Electric no asume responsabilidad alguna por las consecuencias emergentes de la utilización de este material.

Una persona calificada es aquella que tiene destreza y conocimiento técnico relacionado con la construcción, instalación y funcionamiento del equipo eléctrico; asimismo, esta persona ha recibido capacitación sobre seguridad con la cual puede reconocer y evitar los riesgos involucrados.

Introducción

Este boletín contiene las instrucciones de instalación de neutros enchufables FLEXPON 570, 1200 y 1200S fabricados por Schneider Electric. Asegúrese de leer y comprender todo este boletín antes de realizar las tareas de instalación, funcionamiento y servicio de mantenimiento descritas en este documento.

Veillez noter

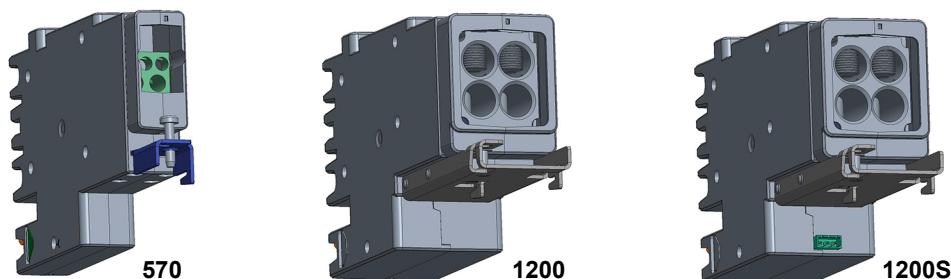
Seul un personnel qualifié doit effectuer l'installation, l'utilisation, l'entretien et la maintenance du matériel électrique. Schneider Electric n'assume aucune responsabilité des conséquences éventuelles découlant de l'utilisation de cette documentation.

Une personne qualifiée est une personne disposant de compétences et de connaissances dans le domaine de la construction et du fonctionnement des équipements électriques et installations et ayant bénéficié d'une formation de sécurité afin de reconnaître et d'éviter les risques encourus.

Introduction

Ce bulletin contient les directives pour l'installation des neutres enchufables FLEXPON 570, 1200 et 1200S fabriquées par Schneider Electric. Lire et comprendre totalement ces directives d'utilisation avant d'entreprendre l'installation, l'entretien de ces produits ainsi que leur utilisation.

Figure / Figura / Figure 1 : FLEXPON Models / Modelos FLEXPON / Modèles FLEXPON

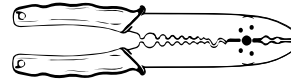
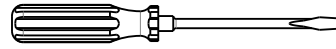


Tools Needed

Herramientas necesarias

Outils nécessaires

- Long-shank, flat head screwdriver / Destornillador de cabeza plana y mango largo / Tournevis à tête plate long
- Wire stripper / Pelacables / Pince à dénuder
- Hex head bit / Punta de cabeza hexagonal / Embout à tête hexagonale



Safety Precautions

Precauciones de seguridad

Mesures de sécurité

⚠ DANGER / PELIGRO / DANGER		
<p>HAZARD OF ELECTRIC SHOCK, EXPLOSION, OR ARC FLASH</p> <ul style="list-style-type: none"> • Apply appropriate personal protective equipment (PPE) and follow safe electrical work practices. See NFPA 70E, NOM-029-STPS-2011, or CSA Z462. • This equipment must be installed and serviced only by qualified electrical personnel. • Turn off all power supplying this equipment before working on or inside equipment. • Always use a properly rated voltage sensing device to confirm power is off. • Replace all devices, doors, and covers before turning on power to this equipment. <p>Failure to follow these instructions will result in death or serious injury.</p>	<p>PELIGRO DE DESCARGA ELÉCTRICA, EXPLOSIÓN O DESTELLO POR ARQUEO</p> <ul style="list-style-type: none"> • Utilice equipo de protección personal (EPP) apropiado y siga las prácticas de seguridad eléctrica establecidas por su Compañía. Consulte la norma 70E de NFPA, NOM-029-STPS-2011 o CSA Z462. • Solamente el personal eléctrico especializado deberá instalar y prestar servicios de mantenimiento a este equipo. • Desenergice el equipo antes de realizar cualquier trabajo en él. • Siempre utilice un dispositivo detector de tensión de valor nominal adecuado para confirmar la desenergización del equipo. • Vuelva a colocar todos los dispositivos, las puertas y las cubiertas antes de energizar este equipo. <p>El incumplimiento de estas instrucciones podrá causar la muerte o lesiones serias.</p>	<p>RISQUE D'ÉLECTROCUTION, D'EXPLOSION OU D'ÉCLAIR D'ARC</p> <ul style="list-style-type: none"> • Portez un équipement de protection individuelle (EPI) approprié et observez les méthodes de travail électrique sécuritaire. Voir NFPA 70E, NOM-029-STPS-2011 ou CSA Z462. • Seul un personnel qualifié doit effectuer l'installation et l'entretien de cet appareil. • Coupez l'alimentation de l'appareil avant d'y travailler. • Utilisez toujours un dispositif de détection de tension ayant une valeur nominale appropriée pour vous assurer que l'alimentation est coupée. • Remplacez tous les dispositifs, les portes et les couvercles avant de mettre l'appareil sous tension. <p>Si ces directives ne sont pas respectées, cela entraînera la mort ou des blessures graves.</p>

⚠ WARNING: This product can expose you to chemicals including Nickel compounds, which are known to the State of California to cause cancer, and Bisphenol A (BPA), which is known to the State of California to cause birth defects or other reproductive harm. For more information go to www.P65Warnings.ca.gov.

⚠ ADVERTENCIA: Este producto puede exponerle a químicos incluyendo compuestos de níquel, que son conocidos por el Estado de California como causantes de cáncer, y Bisfenol A (BPA), que es conocido por el Estado de California como causante de defectos de nacimiento u otros daños reproductivos. Para mayor información, visite www.P65Warnings.ca.gov.

⚠ AVERTISSEMENT : Ce produit peut vous exposer à des agents chimiques, y compris composés de nickel, identifiés par l'État de California comme pouvant causer le cancer, et Bisphénol A (BPA) reconnu par l'État de California comme pouvant causer des malformations congénitales ou autres troubles de l'appareil reproducteur. Pour de plus amples informations, prière de consulter www.P65Warnings.ca.gov.

Plug-on Neutral Installation

NOTE: Except where noted, the FLEXPON 570 is shown in the figures. The steps remain the same for all FLEXPON models.

1. Turn off all power supplying this equipment before working on or inside equipment.

Instalación de neutros enchufables

NOTA: Excepto donde se indique, las figuras muestran el FLEXPON 570. Los pasos se mantienen iguales para todos los modelos FLEXPON.

1. Desenergice el equipo antes de realizar cualquier trabajo en él.

Installation de l'unité de neutre enfichable

REMARQUE : Sauf indication contraire, le modèle représenté dans les figures est le FLEXPON 570. Les étapes sont cependant les mêmes pour tous les modèles FLEXPON.

1. Coupez l'alimentation de l'appareil avant d'y travailler.

NOTICE / AVISO / AVIS

HAZARD OF OVERHEATING

- Do not adjust jaws.
- Do not remove joint compound.
- If necessary, use Square D™ joint compound PJC7201.

Failure to follow these instructions can result in equipment damage.

PELIGRO DE SOBRECALENTAMIENTO

- No ajuste las mordazas.
- No retire el compuesto para juntas.
- Si fuera necesario, use el compuesto para juntas Square D™ PJC7201.

El incumplimiento de estas instrucciones puede causar daño al equipo.

RISQUE DE SURCHAUFFE

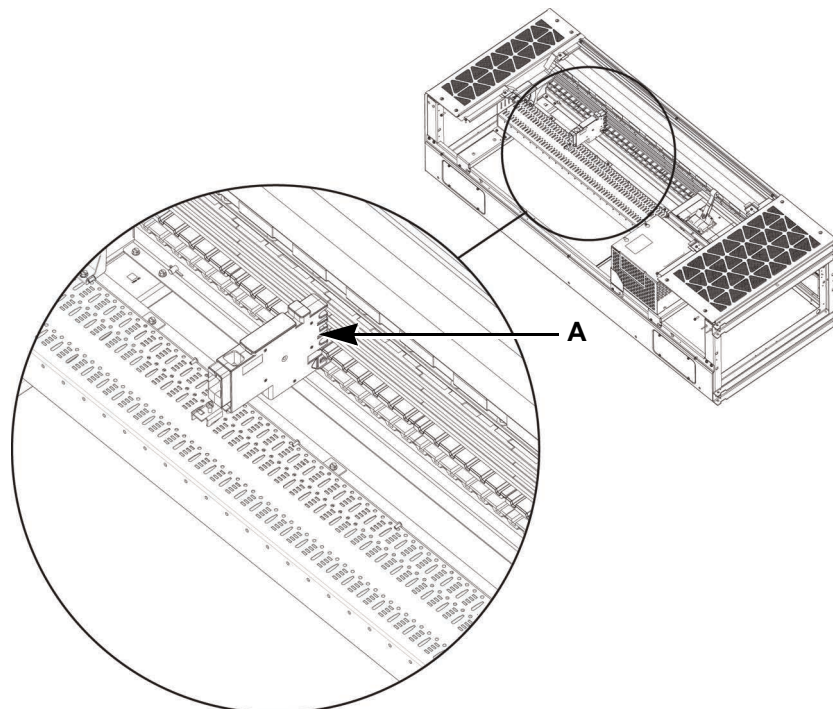
- N'ajustez pas les mâchoires.
- Ne retirez pas le composé pour joints.
- Si nécessaire, utilisez le composé pour joints Square D™ PJC7201.

Si ces directives ne sont pas respectées, cela peut entraîner des dommages matériels.

2. Place the plug-on neutral on the I-Line™ pan with the jaws (A) pushed against the bus.

2. Coloque el neutro enchufable en la bandeja I-Line™ con las mordazas (A) colocadas contra el conductor.

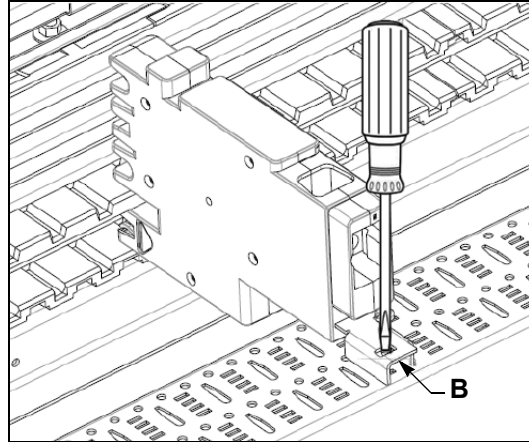
2. Placez l'unité de neutre enfichable sur le plateau I-Line™ avec les mâchoires (A) poussées contre le bus.



3. Insert a long-shank, flat head screwdriver into the plug-on neutral slot (B).

3. Inserte un destornillador de cabeza plana de mango largo en la ranura del neutro enchufable (B).

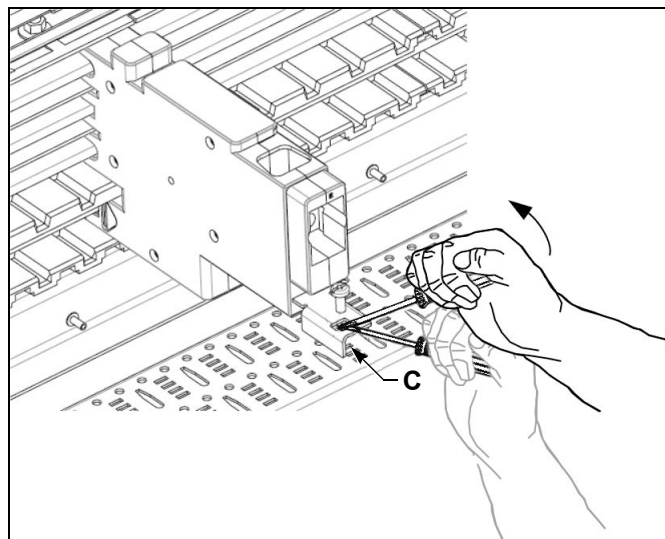
3. Insérez un tournevis à tête plate dans la fente de l'unité de neutre enchufable (B).



4. Place the screwdriver into one of the bottom slots (C) of the I-Line pan, and use it to rack the plug-on neutral onto the bus until the plug-on neutral jaws are completely engaged to the bus bars.

4. Coloque el destornillador en una de las ranuras inferiores (C) de la bandeja I-Line y úselo para insertar el neutro enchufable en la barra colectora hasta que las mordazas del neutro enchufable estén completamente acopladas a las barras colectoras.

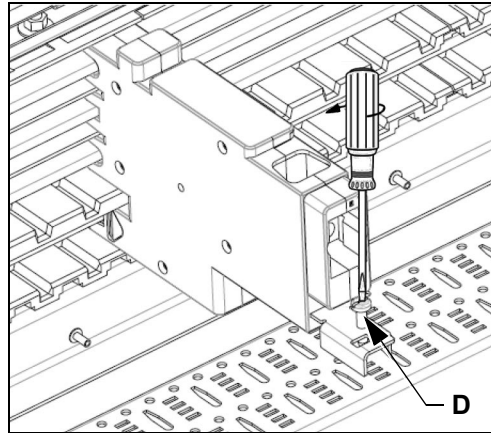
4. Placez le tournevis dans l'une des fentes inférieures (C) du plateau I-Line et, à l'aide du tournevis, engagez l'unité de neutre enchufable sur le bus jusqu'à ce que les mâchoires de l'unité soient complètement enclenchées dans les barres du bus.



5. Tighten the mounting screw (D) firmly without bending the mounting bracket.

5. Apriete el tornillo de montaje (D) firmemente sin doblar el soporte de montaje.

5. Serrez fermement la vis de montage (D) en veillant à ne pas plier le support de montage.



Cable Installation

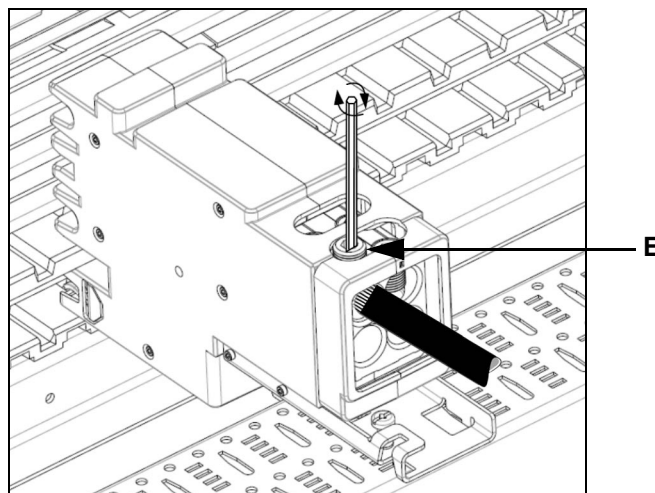
1. Square conductor ends and preform conductors to final configuration.
2. Using a proper insulation stripping tool, strip conductor ends as recommended in the table on page 7. Do not nick the wire strands.
3. Insert the conductor into the plug-on neutral and tighten the lug mounting screw (E) to the value recommended in the Lug Information table on page 7.

Instalación del cable

1. Corte perpendicularmente los extremos del conductor y premoldeelos para su configuración final.
2. Usando una herramienta pelacables adecuada, pele los extremos de los conductores como se indica en la tabla de la página 7. No le produzca muescas a los hilos del cable.
3. Inserte el conductor en el neutro enchufable y apriete el tornillo de montaje de la zapata (E) al valor recomendado en la tabla de Información de la zapata, en la página 7.

Installation des câbles

1. Équerrez les extrémités des conducteurs et préformez les conducteurs de façon à obtenir la configuration finale.
2. À l'aide d'un outil approprié, dénudez les extrémités des conducteurs comme indiqué au tableau de la page 7. Veillez à ne pas entailler les brins de fil.
3. Insérez le conducteur dans l'unité de neutre enfichable et serrez la vis de montage de la cosse (E) au couple recommandé dans le tableau d'information sur les cosses de la page 7.



FLEXPON 1200 shown / Se muestra el FLEXPON 1200 /
Modèle FLEXPON 1200 représenté

Lug Information / Información de la zapata / Informations sur les cosSES

Catalog Number / Número de catálogo / Numéro de catalogue	Conductors / Conductores / Conducteurs		Strip Length Inches (mm) / Longitud del pelado pulgadas (mm) / Longueur à dénuder, pouces (mm)	Wire Bending Screw Torque lb-in (N•m) / Par de apriete del tornillo para doblar cables lb-in (N • m) / Couple de serrage de la vis à courber le fil, lb/in (N•m)	Lug Mounting Screw Torque lb-in (N•m) / Par de apriete del tornillo para montar zapatas lb-in (N • m) / Couple de serrage de la vis de montage de la cosse, lb/in (N•m)
	Quantity / Cantidad / Quantité	Size / Tamaño / Taille			
PDC5DG20	3	14-1 AWG (2,5-50 mm ²) Al/Cu	17/32-21/32 (14-17)	35-40 (4.0-4.5)	327 (37)
	2	2/0-3 AWG (70-35 mm ²) Al/Cu	1-1/4-1-3/8 (32-35)	50 (5.6)	
AL1200P25	4	3/0 AWG-500 kcmil (95-240 mm ²)	1.2 (30)	442.5 (50)	190 (21.4)

Plug-on Neutral Removal

1. Turn off all power supplying this equipment before working on or inside equipment.
2. Remove plug-on neutral in reverse order of installation.

Extracción del neutro enchufable

1. Desenergice el equipo antes de realizar cualquier trabajo en él.
2. Retire los neutros enchufables en orden inverso al de la instalación.

Dépose de l'unité de neutre enchifable

1. Coupez l'alimentation de l'appareil avant d'y travailler.
2. Retirez l'unité de neutre enchifable en procédant dans l'ordre inverse de l'installation.

Plug-on Neutral Selection for Switchboard Upgrades

The following lug sizes are available for each plug-on neutral.

Selección de neutros enchufables para la actualización de tableros de distribución

Los siguientes tamaños de zapatas están disponibles para cada neutro enchufable.

Sélection de l'unité de neutre enchifable pour les mises à niveau de tableaux de distribution

Les tailles de cosse suivantes sont disponibles pour chaque modèle de neutre enchifable.

Lug Sizes / Tamaño de las zapatas / Tailles de cosse

Plug-on Neutral / Neutro enchufable / Neutre enchifable	Max. Ampacity (A) / Capacidad de corriente máxima (A) / Courant admissible max. (A)	Wire Range / Rango de cables / Gamme de fils	Number of Wires / Número de cables / Nombre de fils	I-Line Stack Mounting Height Inches (mm) / Altura de montaje de la pila I-Line Pulgadas (mm) / Hauteur de montage de l'empilage I-Line pouces (mm)
FLEXPON 570	570	14-1 AWG (2,5-50 mm ²)	3	1.5 (38)
		2/0-3 AWG (70-35 mm ²)	2	
FLEXPON 1200/ FLEXPON 1200S	1200	3/0 AWG-500 kcmil (95-240 mm ²)	4	3 (76)

- If additional neutral load terminations are required, first review the available neutral terminations on the plug-on neutrals installed in the switchboard section.
- Pull the proper number of cables according to the load served, the maximum ampacity of the plug-on neutral, and the National Electrical Code (NEC).

- En caso de requerirse terminaciones de carga del neutro adicionales, primero revise las terminaciones del neutro disponibles en los neutros enchufables instalados en la sección del tablero de distribución.
- Jale la cantidad adecuada de cables de acuerdo con la carga servida, la capacidad de corriente máxima del neutro enchufable y el Código Eléctrico Nacional (NEC).

- Si des terminaisons de charge de neutre supplémentaires sont nécessaires, vérifiez d'abord les terminaisons de neutre disponibles sur les unités de neutre enchifables installées dans la section du tableau de distribution.
- Tirez le nombre de câbles requis en fonction de la charge desservie, du courant admissible maximum de l'unité de neutre enchifable et des prescriptions du Code national de l'électricité (NEC) des États-Unis.

- | | | |
|---|---|---|
| <ul style="list-style-type: none"> FLEXPON 1200S is associated with only one corresponding LSIG circuit breaker. <p>NOTE: Connecting any neutral loads to the FLEXPON 1200S that are not associated with its corresponding LSIG breaker will result in loss of ground fault protection for the associated load.</p> | <ul style="list-style-type: none"> El FLEXPON 1200S está asociado con un solo interruptor automático LSIG correspondiente. <p>NOTA: Conectar cualquier carga del neutro al FLEXPON 1200S que no esté asociada con su interruptor LSIG correspondiente dará como resultado la pérdida de protección contra fallas a tierra para la carga asociada.</p> | <ul style="list-style-type: none"> Le FLEXPON 1200S est associé à un seul disjoncteur LSIG correspondant. <p>REMARQUE : Le raccordement de charges de neutre à un FLEXPON 1200S non associé à son disjoncteur LSIG correspondant entraînera la perte de protection contre les défauts de terre pour la charge associée.</p> |
|---|---|---|

⚠ DANGER / PELIGRO / DANGER

HAZARD OF ELECTRIC SHOCK, EXPLOSION, OR ARC FLASH

- Apply appropriate personal protective equipment (PPE) and follow safe electrical work practices. See NFPA 70E, NOM-029-STPS-2011, or CSA Z462.
- This equipment must be installed and serviced only by qualified electrical personnel.
- Turn off all power supplying this equipment before working on or inside equipment.
- Always use a properly rated voltage sensing device to confirm power is off.
- Replace all devices, doors, and covers before turning on power to this equipment.
- Disconnect all power supplying the neutral CT primary circuit before working on neutral CT terminals.
- Open CTs can generate dangerous voltages. Do not turn on power to the neutral CT primary circuit when the CT remains open.
- Connect the FLEXPON 1200S only to its associated LSIG circuit breaker.
- Connect only the neutral loads associated with the LSIG circuit breaker to the FLEXPON 1200S.

Failure to follow these instructions will result in death or serious injury.

PELIGRO DE DESCARGA ELÉCTRICA, EXPLOSIÓN O DESTELLO POR ARQUEO

- Utilice equipo de protección personal (EPP) apropiado y siga las prácticas de seguridad eléctrica establecidas por su Compañía. Consulte la norma 70E de NFPA, NOM-029-STPS-2011 o CSA Z462.
- Solamente el personal eléctrico especializado deberá instalar y prestar servicios de mantenimiento a este equipo.
- Desenergice el equipo antes de realizar cualquier trabajo en él.
- Siempre utilice un dispositivo detector de tensión de valor nominal adecuado para confirmar la desenergización del equipo.
- Vuelva a colocar todos los dispositivos, las puertas y las cubiertas antes de energizar este equipo.
- Desenergice el circuito primario del TC del neutro antes de trabajar en las terminales del TC del neutro.
- Los TC abiertos pueden generar voltajes peligrosos. No encienda el circuito primario del TC del neutro cuando el TC permanezca abierto.
- Conecte el FLEXPON 1200S solo a su interruptor automático LSIG asociado.
- Conecte solo las cargas del neutro asociadas con el interruptor automático LSIG al FLEXPON 1200S.

El incumplimiento de estas instrucciones podrá causar la muerte o lesiones serias.

RISQUE D'ÉLECTROCUTION, D'EXPLOSION OU D'ÉCLAIR D'ARC

- Portez un équipement de protection individuelle (EPI) approprié et observez les méthodes de travail électrique sécuritaire. Voir NFPA 70E, NOM-029-STPS-2011 ou CSA Z462.
- Seul un personnel qualifié doit effectuer l'installation et l'entretien de cet appareil.
- Coupez l'alimentation de l'appareil avant d'y travailler.
- Utilisez toujours un dispositif de détection de tension ayant une valeur nominale appropriée pour vous assurer que l'alimentation est coupée.
- Remplacez tous les dispositifs, les portes et les couvercles avant de mettre l'appareil sous tension.
- Débranchez toute alimentation du circuit primaire du TC de neutre avant de travailler sur les bornes du TC de neutre.
- Les TC ouverts peuvent produire des tensions dangereuses. Ne mettez jamais sous tension le circuit primaire du TC de neutre si le TC reste ouvert.
- Connectez le FLEXPON 1200S uniquement au disjoncteur LSIG qui lui est associé.
- Seules les charges de neutre associées au disjoncteur LSIG doivent être connectées au FLEXPON 1200S.

Si ces directives ne sont pas respectées, cela entraînera la mort ou des blessures graves.

- | | | |
|---|--|---|
| <ul style="list-style-type: none">• If there aren't enough neutral terminations available, please contact your Schneider Electric representative to order additional plug-on neutrals.• If loads need to be added to the switchboard section, please contact your Schneider Electric representative to ensure the plug-on neutrals required for the loads are also ordered.• Ensure enough I-Line mounting space is available in the section to mount the additional branch breakers and required plug-on neutrals. | <ul style="list-style-type: none">• En caso de no haber suficientes terminales del neutro disponibles, comuníquese con su representante de Schneider Electric para solicitar neutros enchufables adicionales.• Si fuera necesario agregar cargas a la sección del tablero de distribución, comuníquese con su representante de Schneider Electric para asegurarse de que también se soliciten los neutros enchufables necesarios para las cargas.• Asegúrese de que haya suficiente espacio de montaje disponible en el I-Line de la sección donde se montarán los interruptores de derivación adicionales y los neutros enchufables requeridos. | <ul style="list-style-type: none">• S'il n'y a pas assez de terminaisons de neutre disponibles, contactez votre représentant Schneider Electric pour commander des unités de neutre enfichables supplémentaires.• Si des charges doivent être ajoutées à la section du tableau de distribution, contactez votre représentant Schneider Electric pour être certain de commander les unités de neutre enfichables requises pour les charges.• Vérifiez qu'il y a suffisamment d'espace de montage I-Line dans la section pour monter les disjoncteurs de dérivation supplémentaires et les unités de neutre enfichables requises. |
|---|--|---|

Equipment Ground-Fault Protection Systems

Three-Phase, Three-Wire System

Sistemas de protección contra fallas a tierra del equipo

Sistema trifásico de tres cables

Systèmes de protection contre les défauts à la terre de l'équipement

Système triphasé à trois fils

NOTICE / AVISO / AVIS

LOSS OF EQUIPMENT GROUND FAULT PROTECTION

Do not connect grounding conductors to load-side neutral.

Failure to follow these instructions could result in equipment damage.

PÉRDIDA DE LA PROTECCIÓN CONTRA FALLAS A TIERRA DEL EQUIPO

No conecte conductores de puesta a tierra al neutro del lado de la carga.

El incumplimiento de estas instrucciones podría causar daño al equipo.

PERTE DE LA PROTECTION CONTRE LES DÉFAUTS À LA TERRE DE L'ÉQUIPEMENT

Ne raccordez pas les conducteurs de m.à.l.t. au neutre côté charge.

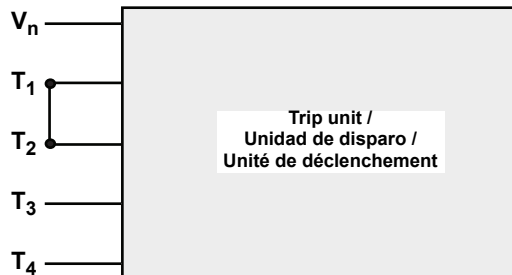
Si ces directives ne sont pas respectées, cela peut entraîner des dommages matériels.

PowerPacT™ Flex P- and R-frame circuit breakers equipped with ground-fault protection for equipment must be wired as shown in the figure below for use on three-phase, three-wire systems. These circuit breakers have factory-installed jumper wires connecting the T1 and T2 terminals.

Los interruptores automáticos PowerPacT™ Flex de marcos P y R equipados con protección de falla a tierra para equipos deben cablearse como se muestra en la figura siguiente para su uso en sistemas trifásicos de tres cables. Estos interruptores automáticos tienen alambres de puente instalados en fábrica que conectan las terminales T1 y T2.

Les disjoncteurs PowerPacT™ Flex à châssis P et à châssis R équipés d'une protection contre les défauts à la terre pour l'équipement doivent être raccordés comme indiqué dans la figure ci-dessous pour une utilisation en circuit triphasé à trois fils. Ces disjoncteurs présentent des cavaliers installés en usine qui relient les bornes T1 et T2.

**Trip Unit Connections for Three-Phase, Three-Wire Residual Equipment Ground-Fault Protection /
 Conexiones de la unidad de disparo para protección de falla a tierra de equipo residual trifásico de tres cables /
 Connexions du déclencheur pour la protection contre les défauts résiduels à la terre de l'équipement triphasés à trois fils**



⚠ DANGER / PELIGRO / DANGER

HAZARD OF ELECTRIC SHOCK, EXPLOSION, OR ARC FLASH

- Apply appropriate personal protective equipment (PPE) and follow safe electrical work practices. See NFPA 70E, NOM-029-STPS-2011, or CSA Z462.
- This equipment must be installed and serviced only by qualified electrical personnel.
- Turn off all power supplying this equipment before working on or inside equipment.
- Always use a properly rated voltage sensing device to confirm power is off.
- Replace all devices, doors, and covers before turning on power to this equipment.

Failure to follow these instructions will result in death or serious injury.

PELIGRO DE DESCARGA ELÉCTRICA, EXPLOSIÓN O DESTELLO POR ARQUEO

- Utilice equipo de protección personal (EPP) apropiado y siga las prácticas de seguridad eléctrica establecidas por su Compañía. Consulte la norma 70E de NFPA, NOM-029-STPS-2011 o CSA Z462.
- Solamente el personal eléctrico especializado deberá instalar y prestar servicios de mantenimiento a este equipo.
- Desenergice el equipo antes de realizar cualquier trabajo en él.
- Siempre utilice un dispositivo detector de tensión de valor nominal adecuado para confirmar la desenergización del equipo.
- Vuelva a colocar todos los dispositivos, las puertas y las cubiertas antes de energizar este equipo.

El incumplimiento de estas instrucciones podrá causar la muerte o lesiones serias.

RISQUE D'ÉLECTROCUTION, D'EXPLOSION OU D'ÉCLAIR D'ARC

- Portez un équipement de protection individuelle (EPI) approprié et observez les méthodes de travail électrique sécuritaire. Voir NFPA 70E, NOM-029-STPS-2011 ou CSA Z462.
- Seul un personnel qualifié doit effectuer l'installation et l'entretien de cet appareil.
- Coupez l'alimentation de l'appareil avant d'y travailler.
- Utilisez toujours un dispositif de détection de tension ayant une valeur nominale appropriée pour vous assurer que l'alimentation est coupée.
- Remplacez tous les dispositifs, les portes et les couvercles avant de mettre l'appareil sous tension.

Si ces directives ne sont pas respectées, cela entraînera la mort ou des blessures graves.

Installation

1. Turn off all power supplying this equipment before working on or inside equipment. Verify power is off using a properly rated voltage meter.
2. Install the PowerPacT Flex P- or R-frame circuit breaker equipped with MicroLogic™ 6.0A using the procedures detailed in instruction bulletins 48049-148-05 and 48049-243-04.

NOTE: PowerPacT Flex P- and R-frame circuit breakers have a factory-installed wiring harness for connecting to compatible plug-on neutral units equipped with current transformers (CTs).

Instalación

1. Desenergice el equipo antes de realizar cualquier trabajo en el equipo o dentro de él. Verifique que la desenergización del equipo usando un medidor de voltaje con la clasificación adecuada.
2. Instale el interruptor automático PowerPacT Flex de marco P o R equipado con MicroLogic™ 6.0A siguiendo los procedimientos detallados en los boletines de instrucciones 48049-148-05 y 48049-243-04.

NOTA: Los interruptores automáticos PowerPacT Flex de marcos P y R tienen un arnés de cableado instalado de fábrica para conectarlos a unidades de neutro enchufables compatibles equipadas con transformadores de corriente (TC).

Installation

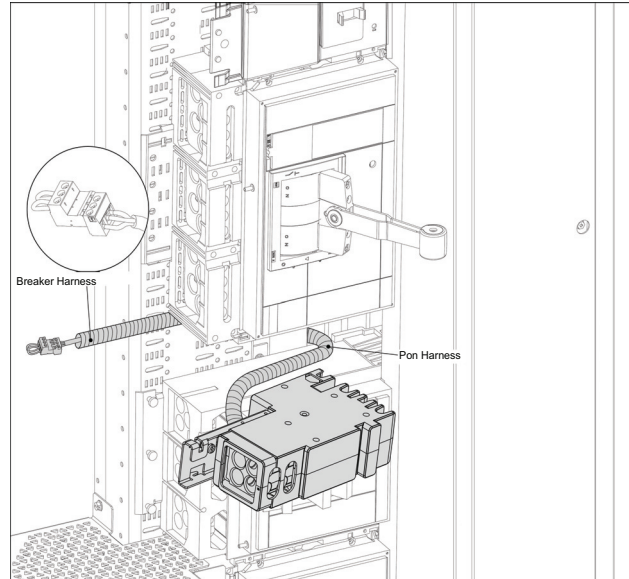
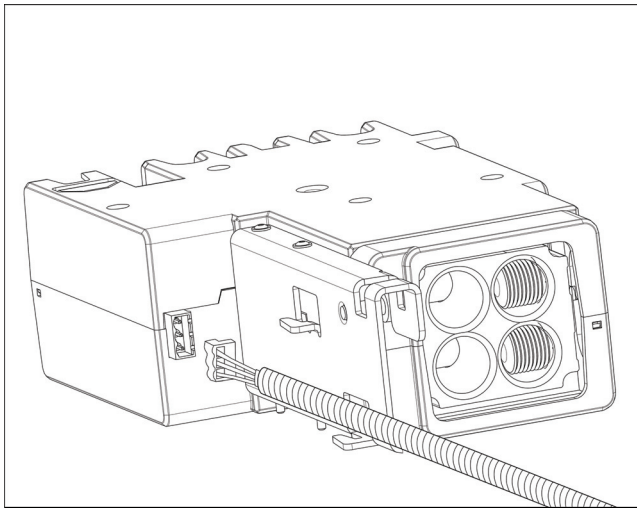
1. Coupez toutes les alimentations à cet équipement avant d'y travailler. Vérifiez que toute l'alimentation est coupée à l'aide d'un voltmètre de valeur nominale appropriée.
2. Installez le disjoncteur PowerPacT Flex à châssis P ou à châssis R équipé de MicroLogic™ 6,0 A en suivant les procédures détaillées dans les directives d'utilisation 48049-148-05 et 48049-243-04.

REMARQUE : Les disjoncteurs PowerPacT Flex à châssis P et à châssis R ont un faisceau de câblage installé en usine pour le raccordement à des unités de neutre enchifables compatibles équipées de transformateurs de courant (TC).

3. Before mounting the plug-on Neutral in the I-Line panel, connect the three-pin socket terminal of the harness that came along with the FLEXPON device to the corresponding pin terminal on the bottom of the plug-on neutral unit as shown in the figure below.
4. Route the harness and corrugated conduit at the back of the mounting pan as shown in the figure below.

3. Antes de montar el neutro enchufable en el panel I-Line, conecte el terminal de toma de tres-pines del arnés de cableado suministrado con el dispositivo FLEXPON al terminal de pines correspondiente de la parte inferior de la unidad de neutro enchufable, tal como se muestra en la figura abajo.
4. Coloque el arnés de cableado y el tubo conduit corrugado en la parte posterior de la bandeja de montaje, como se muestra en la figura abajo.

3. Avant de monter l'unité de neutre enfichable sur le panneau I-Line, raccorder la borne à trois broches du faisceau de câblage fourni avec le dispositif FLEXPON à la borne à broches correspondante sur la partie inférieure de l'unité de neutre enfichable, comme indiqué dans la figure ci-dessous.
4. Acheminer le faisceau et le conduit ondulé à l'arrière de la plaque de montage comme indiqué sur la figure ci-dessous.



There are two possibilities to route the PON harness at the back of mounting pan that depend on the position of the breaker in the I-Line stack: 1) at the bottom most position, 2) all other positions.

Existen dos posibilidades para colocar el arnés de cableado PON en la parte posterior de la bandeja de montaje, que dependen de la posición del interruptor automático en la pila I-Line: 1) en la posición más baja, 2) en todas las demás posiciones.

Il y a deux possibilités pour acheminer le faisceau PON à l'arrière de la plaque de montage en fonction de la position du disjoncteur dans la pile I-Line : 1) position la plus basse ; 2) toute autre position.

Option 1:

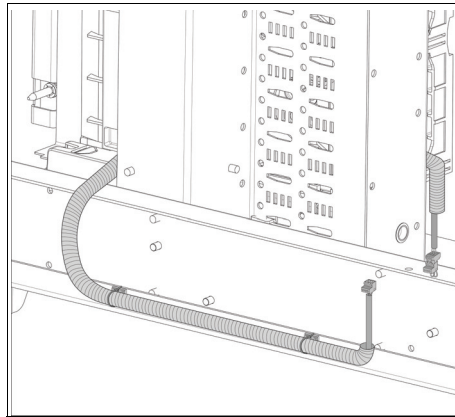
- a. Install two of the supplied four-way adhesive backed cable tie mounts on the back of the cross channel.
- b. Insert wire ties and wrap the corrugated tubing until it is properly fastened without damage to the corrugated tubing structure as shown in the figure below.
- c. Cut the excess of the wire ties.

Opción 1:

- a. Instale dos de los sujetacables adhesivos de cuatro direcciones suministrados en la parte posterior del canal transversal.
- b. Inserte las bridas y envuelva el tubo corrugado hasta que quede bien sujeto, sin dañar su estructura, como se muestra en la figura abajo.
- c. Corte el excedente de las bridas.

Option 1 :

- a. Installer deux des supports pour attaches métalliques à quatre voies à dos adhésif fournis à l'arrière du profilé transversal.
- b. Insérer les attaches métalliques et enrouler le tuyau ondulé jusqu'à ce qu'il soit correctement fixé, en veillant à ne pas endommager la structure du tuyau ondulé, comme le montre la figure ci-dessous.
- c. Couper la longueur excédentaire d'attache métallique.



Option 2:

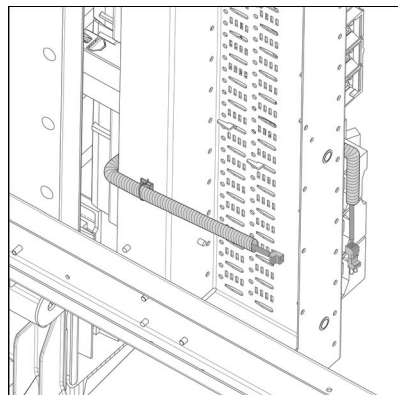
- a. Install one of the supplied four-way adhesive backed cable tie mounts on the back of the mounting pan.
- b. Insert a wire tie and wrap the corrugated tubing until it is properly fastened without damage to corrugated tubing structure as shown in the figure below.
- c. Cut the excess of the wire ties.

Opción 2:

- a. Instale uno de los sujetacables adhesivos de cuatro direcciones suministrados en la parte posterior de la bandeja de montaje.
- b. Inserte una brida y envuelva el tubo corrugado hasta que quede bien sujeto, sin dañar su estructura, como se muestra en la figura abajo.
- c. Corte el excedente de las bridas.

Option 2 :

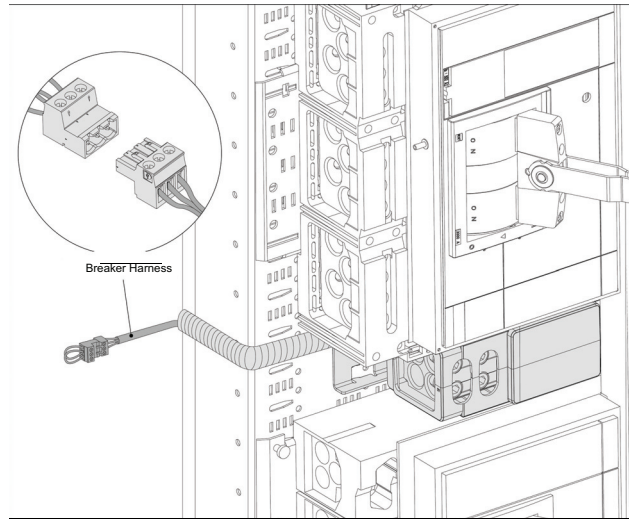
- a. Installer l'un des supports de serre-câbles à quatre voies à dos adhésif fournis à l'arrière de la plaque de montage.
- b. Insérer une attache métallique et enrouler le tuyau ondulé jusqu'à ce qu'il soit correctement fixé, en veillant à ne pas endommager la structure du tuyau ondulé, comme le montre la figure ci-dessous.
- c. Couper la longueur excédentaire d'attache métallique.



5. Remove and dispose the pin three-pin terminal from the breaker harness as shown in the figure below.

5 Retire y deseche el terminal de tres-pines del cableado del interruptor automático, tal como se muestra en la figura a continuación.

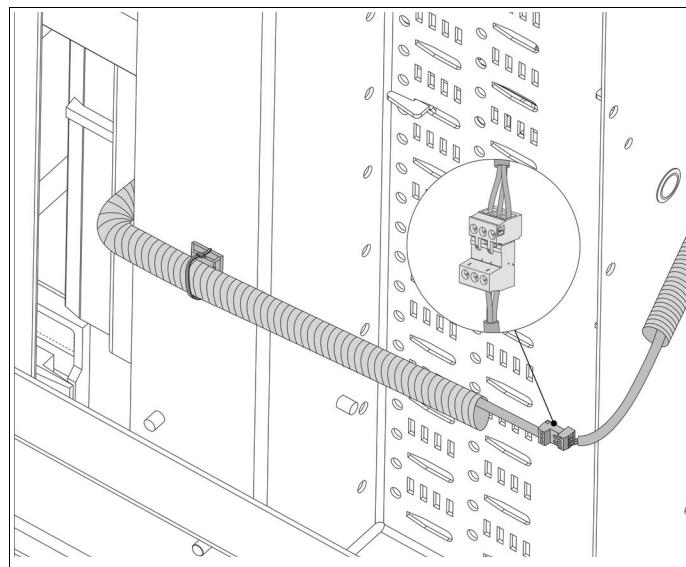
5. Retirer et éliminer la borne à trois broches du faisceau du disjoncteur comme indiqué dans la figure ci-dessous.



6. Connect breaker's harness pin three-pin terminal with the PON's pin three-pin terminal as shown in the figure below.

6. Conecte el terminal de tres-pines del arnés de cableado del interruptor automático con el terminal de tres-pines del PON, tal como se muestra en la figura a continuación.

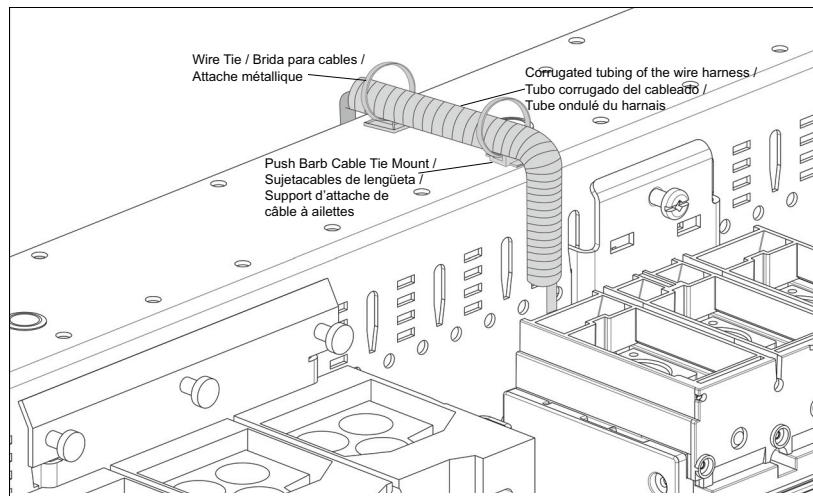
6. Connecter la borne à trois-broches du harnais du disjoncteur à la borne à trois-broches du connecteur PON comme indiqué dans la figure ci-dessous.



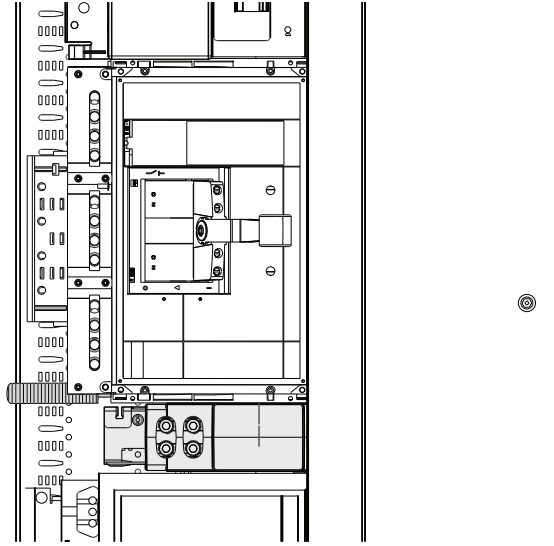
7. Insert the supplied push barb cable tie mount into one on the mounting panel 0.25 in. diameter holes. Secure the harness corrugated tubing to the mounting panel using the supplied wire tie by inserting it into the push barb slot and wrapping the corrugated tubing until it is properly fastened without damage to corrugated tubing structure. Install the supplied four-way adhesive backed cable tie mount at the edge of the mounting pan, insert the wire tie and secure the remaining corrugated conduit in a horizontal orientation. Cut the excess of the wire tie (See figure below.).

7. Inserte el sujetacables de lengüeta provisto en uno de los orificios de 0,25 pulg de diámetro del panel de montaje. Asegure el tubo corrugado del cableado al panel de montaje utilizando la brida para cables suministrada: introdúzcala en la ranura de la lengüeta y envuelva el tubo corrugado hasta que quede bien sujeta sin dañar la estructura del tubo. Instale el sujetacables adhesivo de cuatro direcciones suministrado en el borde de la bandeja de montaje, inserte la brida y asegure el resto del tubo conduit corrugado horizontalmente. Corte el excedente de la brida (vea la figura de abajo).

7. Insérer le support d'attache de câble à ailettes de type « push barb » fourni dans l'un des trous de 0,25 po de diamètre du panneau de montage Fixer le tube ondulé du harnais au panneau de montage à l'aide de l'attache métallique fournie en l'insérant dans la fente du support « push barb ». Enrouler le tube ondulé jusqu'à ce qu'il soit solidement en position, en veillant à ne pas endommager la structure du tube ondulé. Installer le support pour attaches métalliques à quatre voies à dos adhésif fourni sur le bord du plateau de montage, insérer l'attache métallique et fixer à l'horizontale le conduit ondulé restant. Couper la longueur excédentaire d'attache métallique (voir la figure ci-dessous).



Final Breaker and PON position (Front view) / Posición final del interruptor automático y del neutro enchufable (vista frontal) / Position finale du disjoncteur et du connecteur PON (vue de face)



8. Install the plug-on neutral unit into the I-Line stack using the instructions starting on page 4.

NOTES: The equipment grounding connection must be upstream (line side) of the neutral current transformer, and a neutral connection must exist from the supply transformer to the equipment.

Primary injection testing is recommended to help ensure all trip system connections have been correctly made.

8. Instale la unidad de neutro enchufable en la pila I-Line siguiendo las instrucciones que comienzan en la página 4.

NOTAS: La conexión a tierra del equipo debe estar aguas arriba (lado de la línea) del transformador de corriente del neutro y debe existir una conexión al neutro desde el transformador de suministro hasta el equipo.

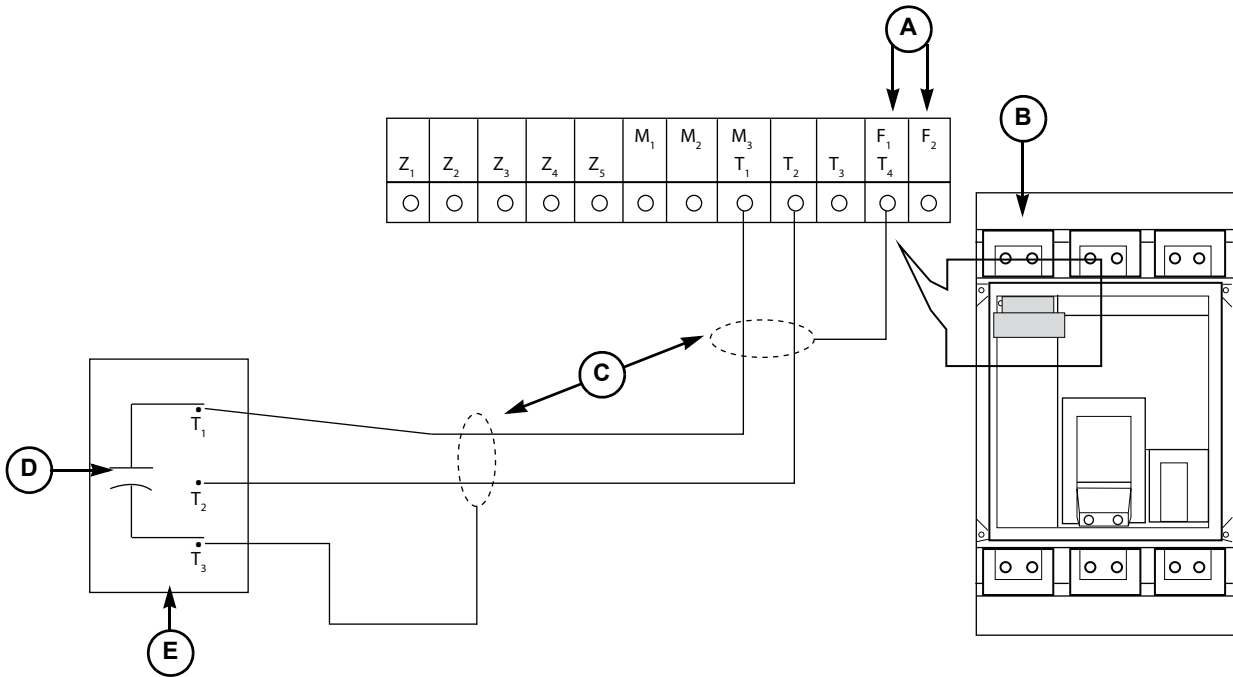
Se recomienda realizar la prueba de inyección primaria para ayudar a asegurar que todas las conexiones del sistema de disparo se hayan realizado correctamente.

8. Installez l'unité de neutre enfichable dans la pile I-Line en suivant les instructions à partir de la page 4.

REMARQUES : Le raccordement de m.à.l.t. de l'équipement doit être réalisé en amont (côté ligne) du transformateur de courant de neutre, et une connexion de neutre doit exister entre le transformateur d'alimentation et l'équipement.

Il est recommandé de réaliser un essai d'injection pour garantir que tous les raccordements du système de déclenchement ont été correctement réalisés.

**Wiring Schematic for PowerPacT Flex P- and R-Frame Circuit Breakers /
Esquema de cableado para interruptores automáticos PowerPacT Flex de marcos P y R /
Schéma de câblage pour les disjoncteurs PowerPacT Flex à châssis P et à châssis R**



Minimum input-to-output isolation: 2500 V
Aislamiento mínimo de entrada a salida: 2500 V
Isolation entrée-sortie minimum :

Output: ± 5% (including max. 1% ripple)
Salida: ± 5% (máx. 1% de ondulación incluido)
Sortie : ± 5% (y compris l'ondulation de 1% maximum)

Dielectric withstand (input/output): 3 kV rms
Resistencia dieléctrica (entrada/salida): 3 kV rms
Tenue diélectrique (entrée/sortie) :

(A)	Regulated and isolated 24 Vdc power supply (ungrounded) / Fuente de alimentación de 24 VCC regulada y aislada (sin conexión a tierra) / Alimentation 24 Vcc régulée et isolée (non mise à la terre)
(B)	Control wiring is connected to terminals located under the circuit breaker accessory cover. / El cableado de control está conectado a las terminales ubicadas debajo de la cubierta de accesorios del interruptor automático. / Le câblage de contrôle est raccordé aux bornes situées sous le couvercle des accessoires du disjoncteur.
(C)	Shield drain / Hilo de blindaje / Drainage de blindage
(D)	New capacitor (2.2 nF) / Nuevo capacitor (2,2 nF) / Condensateur neuf (2,2 nF)
(E)	Plug-on neutral with CT / Neutro enchufable con TC / Unité de neutre enchufable avec CT

This page intentionally left blank.

This page intentionally left blank.

Electrical equipment must be installed, operated, serviced, and maintained only by qualified personnel. No responsibility is assumed by Schneider Electric for any consequences arising out of the use of this material.

Schneider Electric and Square D are trademarks and the property of Schneider Electric SE, its subsidiaries, and affiliated companies. All other trademarks are the property of their respective owners.

Schneider Electric USA, Inc.

800 Federal Street
Andover, MA 01810 USA
888-778-2733
www.se.com/us

Solamente el personal calificado deberá instalar, hacer funcionar y prestar servicios de mantenimiento al equipo eléctrico. Schneider Electric no asume responsabilidad alguna por las consecuencias emergentes de la utilización de este material.

Schneider Electric y Square D son marcas comerciales y propiedad de Schneider Electric SE, sus filiales y compañías afiliadas. Todas las otras marcas comerciales son propiedad de sus respectivos propietarios.

Importado en México por:
Schneider Electric México, S.A. de C.V.
Av. Ejercito Nacional No. 904
Col. Palmas, Polanco 11560 México, D.F.
55-5804-5000
www.se.com/mx

Seul un personnel qualifié doit effectuer l'installation, l'utilisation, l'entretien et la maintenance du matériel électrique. Schneider Electric n'assume aucune responsabilité des conséquences éventuelles découlant de l'utilisation de cette documentation.

Schneider Electric et Square D sont des marques commerciales et la propriété de Schneider Electric SE, ses filiales et compagnies affiliées. Toutes les autres marques commerciales sont la propriété de leurs propriétaires respectifs.

Schneider Electric Canada, Inc.

5985 McLaughlin Road
Mississauga, ON L5R 1B8 Canada
800-565-6699
www.se.com/ca