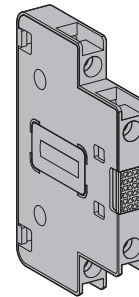


LAG8N11 / LAG8N1P / LAG8N20 / LAG8N20P



Auxiliary Contacts with Screw Terminals  
Contacts auxiliaires avec bornes à vis  
带螺钉端子的辅助触点

NNZ9700401-02



**⚠️ DANGER / DANGER / 危险**

**HAZARD OF ELECTRIC SHOCK, EXPLOSION OR ARC FLASH**

- Read and understand this document and the installation guide before installing, operating, or maintaining your TeSys Giga product.
- Apply appropriate personal protective equipment (PPE) and follow safe electrical work practices. See NFPA 70E, CSA Z462, NOM-029-STPS or local equivalent.
- This equipment must only be installed and serviced by qualified electrical personnel.
- Turn off all power supplying this equipment before working on or in this equipment.
- Use only the specified voltage when operating this equipment and any associated products.
- Power line circuits must be wired and protected in compliance with local and national regulatory requirements.
- Beware of potential hazards, and carefully inspect the work area for tools and objects that may have been left inside the equipment.

**Failure to follow these instructions will result in death or serious injury.**

**RISQUE D'ÉLECTROCUTION, D'EXPLOSION OU D'ECLAIR D'ARC ÉLECTRIQUE**

- Veuillez lire attentivement ce document ainsi que le guide d'installation avant d'installer, faire fonctionner ou d'effectuer une maintenance sur votre produit TeSys Giga.
- Portez un équipement de protection individuel (EPI) adapté et respectez les consignes de sécurité électrique courantes. Reportez-vous aux normes NFPA 70E, CSA Z462, NOM-029-STPS ou aux codes locaux en vigueur.
- Ce dispositif doit impérativement être installé et entretenu par un électricien qualifié.
- Coupez toutes les alimentations de l'équipement avant de travailler sur ou dans cet équipement.
- Utilisez uniquement la tension indiquée pour faire fonctionner cet équipement et les produits associés.
- Les circuits électriques doivent être câblés et protégés conformément aux exigences réglementaires locales et nationales.
- Faites attention aux dangers potentiels et inspectez attentivement la zone de travail pour vous assurer qu'aucun outil ou objet n'est resté à l'intérieur de l'équipement.

**Si ces directives ne sont pas respectées, cela entraînera la mort ou des blessures graves.**

**电击、爆炸或弧闪的危险**

- 安装、操作或维护 TeSys Giga 产品之前，请阅读并理解本文档和安装指南。
- 采用适当的个人防护设备 (PPE) 并遵循电气作业安全守则。请参阅 NFPA 70E, CSA Z462, NOM-029-STPS 或当地对应的标准。
- 只能由具备资质的电工来安装和维修本设备。
- 在本设备上或设备内工作前，必须关闭本设备的所有电源。
- 仅使用指定电压操作本设备及任何关联产品。
- 电源线路的接线和保护必须符合本地和国家规范要求。
- 注意潜在危险，仔细检查作业区，以免将工具和物件遗忘在设备内部。

**不遵循上述说明将导致人员伤亡。**

**PLEASE NOTE**

- Electrical equipment should be installed, operated, serviced, and maintained only by qualified personnel.
- No responsibility is assumed by Schneider Electric for any consequences arising out of the use of this material.

**REMARQUE IMPORTANTE**

- Seul un personnel qualifié doit effectuer l'installation, l'utilisation, l'entretien et la maintenance du matériel électrique.
- Schneider Electric n'assume aucune responsabilité des conséquences éventuelles découlant de l'utilisation de ce matériel.

**请注意**

- 电气设备应仅由经过认证的技术人员进行安装、操作、维护和维修。
- 施耐德电气对因使用本说明而产生的任何后果不承担责任。

**⚠️ WARNING:** Cancer and Reproductive Harm. For more information go to [www.P65Warnings.ca.gov](http://www.P65Warnings.ca.gov).

**⚠️ AVERTISSEMENT:** Cancer et effet nocif sur la reproduction. Pour de plus amples informations, prière de consulter [www.P65Warnings.ca.gov](http://www.P65Warnings.ca.gov).

**⚠️ 警告:** 癌症及生殖系统损害。欲了解更多信息，请查阅 [www.P65Warnings.ca.gov](http://www.P65Warnings.ca.gov)。

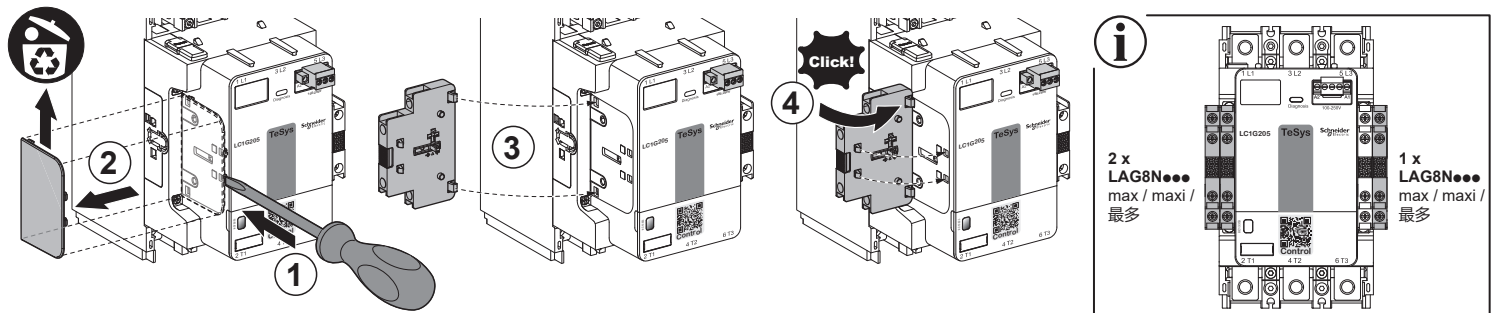
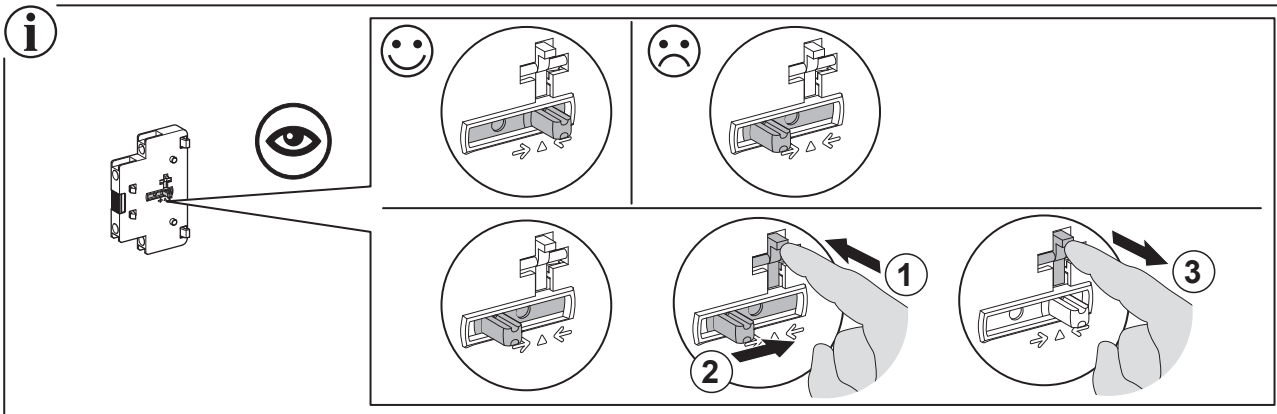
**Documentation / Documentation / 文档**

[www.se.com/cn](http://www.se.com/cn)

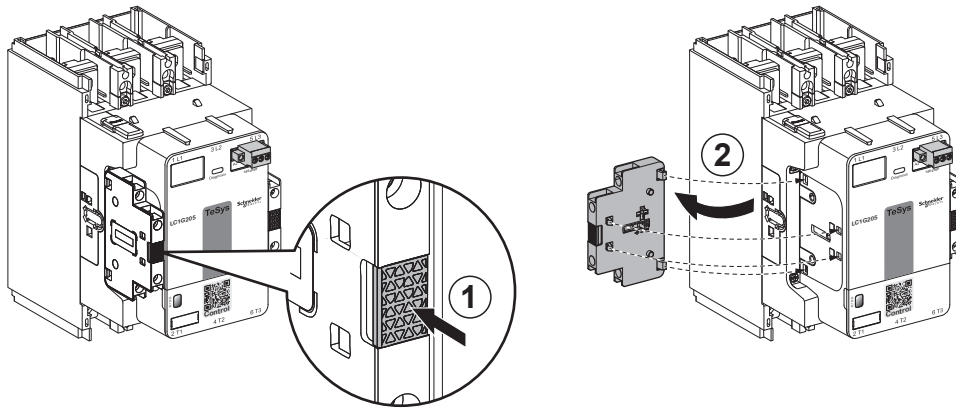


- (en) DOCA0191EN – TeSys Giga Series China - Installation Guide
- (zh) DOCA0191ZH – TeSys Giga Series 中国 - 安装指南

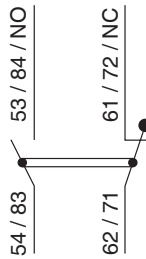
**1 Installation / Installation / 安装**



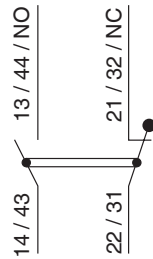
## 2 Removal / Démontage / 拆卸



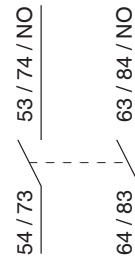
**LAG8N11**



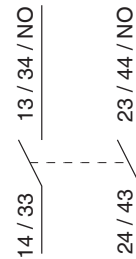
**LAG8N11P**



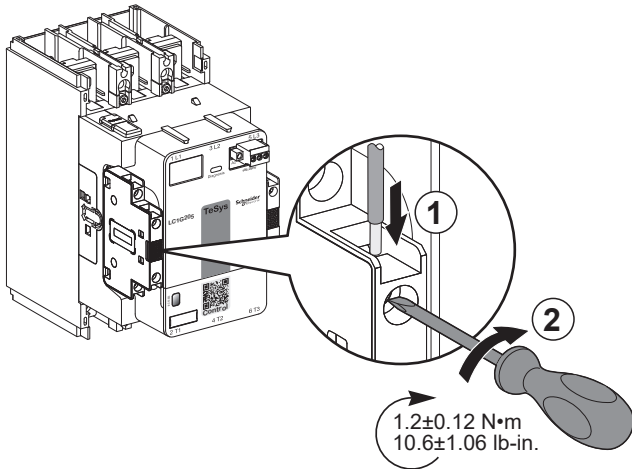
**LAG8N20**



**LAG8N20P**



## 3 Wiring / Câblage / 接线



	10 mm 0.40 in.
	0.75...2.5 mm <sup>2</sup> 18...14 AWG
	0.75...2.5 mm <sup>2</sup> 18...14 AWG
	0.75...2.5 mm <sup>2</sup> 18...14 AWG

	0.75...2.5 mm <sup>2</sup> 18...14 AWG
	0.75...2.5 mm <sup>2</sup> 18...14 AWG
	0.75...2.5 mm <sup>2</sup> 18...14 AWG

