

- en** Circuit Breakers
- fr** Disjoncteurs
- es** Interruptores automáticos
- de** Leistungsschalter
- it** Interruttori automatici
- pt** Disjuntores
- ru** Автоматические выключатели
- zh** 断路器

www.se.com/docs

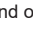

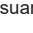
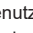

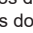

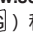


ComPacT NSX DC

- en** DOCA0186EN
- fr** DOCA0186FR
- es** DOCA0186ES
- zh** DOCA0186ZH



? → www.se.com/support

<p>Retain instruction sheet for future use. Visit our website at www.se.com/docs to download the documents listed above (user guides ) and other documents.</p> <p>PLEASE NOTE</p> <ul style="list-style-type: none"> ● Electrical equipment should be installed, operated, serviced, and maintained only by qualified personnel. ● The product has been designed for environment A (Class A, IEC 60947-1). Use of this product in environment B (Class B, IEC 60947-1) may cause unwanted electromagnetic disturbance in which case the user may be required to take adequate mitigation measures. ● No responsibility is assumed by Schneider Electric for any consequences arising out of the use of this material. ● All pertinent state, regional, and local safety regulations must be observed when installing and using this product. 	<p>Notice de montage à conserver pour usage ultérieur.</p> <p>Visitez notre site web www.se.com/docs pour télécharger les documents listés ci-dessus (guide utilisateurs ) et d'autres documents.</p> <p>REMARQUE IMPORTANTE</p> <ul style="list-style-type: none"> ● L'installation, l'utilisation, la réparation et la maintenance des équipements électriques doivent être assurées par du personnel qualifié uniquement. ● Le produit a été conçu pour un environnement A (Classe A, IEC 60947-1). L'utilisation de ce produit dans un environnement B (Classe B, IEC 60947-1) peut causer des perturbations électromagnétiques non désirées qui, dans ce cas, peuvent obliger l'utilisateur à prendre des mesures d'atténuation appropriées. ● Schneider Electric décline toute responsabilité quant aux conséquences de l'utilisation de ce matériel. ● Toutes les réglementations locales, régionales et nationales pertinentes doivent être respectées lors de l'installation et de l'utilisation de ce produit. 	<p>Guarde la hoja de instrucciones para utilizarla en el futuro.</p> <p>Visite nuestra página web en www.se.com/docs para descargar los documentos enumerados anteriormente (manuales de usuario ) así.</p> <p>TENGA EN CUENTA</p> <ul style="list-style-type: none"> ● La instalación, utilización, puesta en servicio y mantenimiento de equipos eléctricos deberán ser realizados sólo por personal cualificado. ● El producto ha sido diseñado para un entorno A (Clase A, IEC 60947-1). El uso de este producto en entornos de clase B (Clase B, IEC 60947-1) puede provocar perturbaciones electromagnéticas no deseadas. En ese caso, puede que sea necesario que el usuario tome las medidas de atenuación adecuadas. ● Schneider Electric no se hace responsable de ninguna de las consecuencias del uso de este material. ● Al instalar y utilizar este producto es necesario tener en cuenta todas las regulaciones sobre seguridad correspondientes, ya sean regionales, locales o estatales. 	<p>Bewahren Sie diese Anleitung bitte als Referenz zur späteren Verwendung auf. Besuchen Sie unsere Internetseite www.se.com/docs, um die oben genannten Dokumente (Benutzerhandbücher ) sowie andere Dokumente herunterzuladen.</p> <p>BITTE BEACHTEN</p> <ul style="list-style-type: none"> ● Elektrische Geräte dürfen nur von Fachpersonal installiert, betrieben, bedient und gewartet werden. ● Das Produkt wurde für Umgebung (Klasse A, IEC, 60947-1) entworfen. Der Einsatz des Produkts in einer Betriebsumgebung der Kategorie B (Klasse B, IEC 60947-1) kann unerwünschte elektromagnetische Störungen verursachen. In diesem Fall muss der Benutzer angemessene Schutzmaßnahmen ergreifen. ● Schneider Electric haftet nicht für Schäden, die durch die Verwendung dieses Materials entstehen. ● Bei der Montage und Verwendung dieses Produkts sind alle zutreffenden staatlichen, landesspezifischen, regionalen und lokalen Sicherheitsbestimmungen zu beachten.
<p>Conservare le istruzioni per uso futuro. Visitate il nostro sito web www.se.com/docs per scaricare i documenti elencati sopra (guide utente ) e altri documenti.</p> <p>NOTA</p> <ul style="list-style-type: none"> ● Manutenzione, riparazione, installazione e uso delle apparecchiature elettriche si devono affidare solo a personale qualificato. ● Il prodotto è stato progettato per l'ambiente A (Classe A, IEC 60947-1). Il suo impiego in ambienti di classe B (Classe B, IEC 60947-1) può provocare disturbi elettromagnetici che impongono di adottare misure di attenuazione adeguate. ● Schneider Electric non si assume alcuna responsabilità per qualsiasi conseguenza derivante dall'uso di questo materiale. ● Durante l'installazione e l'uso di questo prodotto è necessario rispettare tutte le normative locali, nazionali o internazionali in materia di sicurezza. 	<p>Guarde a folha de instruções para utilização futura.</p> <p>Visite o nosso site em www.se.com/docs para transferir os documentos listados acima (manuais do utilizador ) e outros documentos.</p> <p>NOTA</p> <ul style="list-style-type: none"> ● A instalação, utilização e manutenção do equipamento eléctrico devem ser efectuadas exclusivamente por pessoal qualificado. ● O produto foi projetado para ambiente A (Classe A, IEC 60947-1). A utilização deste produto no ambiente B (Classe B, IEC 60947-1) pode causar interferência eletromagnética indesejada, em relação à qual o utilizador poderá ter de tomar medidas de mitigação adequadas. ● A Schneider Electric não assume qualquer responsabilidade pelas consequências resultantes da utilização deste material. ● Todas as regulamentações de segurança pertinentes, sejam estatais, regionais ou locais, devem ser cumpridas na instalação e utilização deste produto. 	<p>Сохраните эту инструкцию для использования в будущем.</p> <p>Посетите наш сайт www.se.com/docs, чтобы: чтобы загрузить перечисленные выше документы (руководства пользователей ) и другие документы.</p> <p>ОБРАТИТЕ ВНИМАНИЕ</p> <ul style="list-style-type: none"> ● Установка, эксплуатация, ремонт и обслуживание электрического оборудования может выполняться только квалифицированными электриками. ● Изделие рассчитано на работу в среде А (класс А, IEC 60947-1). Использование этого изделия в среде В (класс В, IEC 60947-1) может привести к нежелательным электромагнитным помехам, и в таком случае пользователь должен принять соответствующие меры по их подавлению. ● Компания Schneider Electric не несет никакой ответственности за любые возможные последствия использования данной документации. ● Во время установки и использования данного изделия следует соблюдать все действующие государственные, региональные и местные нормы и правила безопасности. 	<p>请保管好此说明书以供将来使用。请访问网站 www.se.com/docs 下载上述文件 (用户指南 ) 和其他文件。</p> <p>请注意</p> <ul style="list-style-type: none"> ● 电气设备的安装、操作、维修和维护工作仅限于合格人员执行。 ● 产品设计用于环境 A (IEC 60947-1 A类)。在 B 类环境下 (IEC 60947-1 B 类) 使用此产品可能会导致有害的电磁干扰, 此时用户可能必须采取适当的缓解措施。 ● Schneider Electric 不承担由于使用本资料所引起的任何后果。 ● 在安装和使用本产品时, 必须遵守国家、地区和当地的所有相关的安全法规。

⚠️ ⚠️ DANGER / DANGER / PELIGRO / GEFAHR / PERICOLO / PERIGO / ОПАСНОСТЬ / 危險

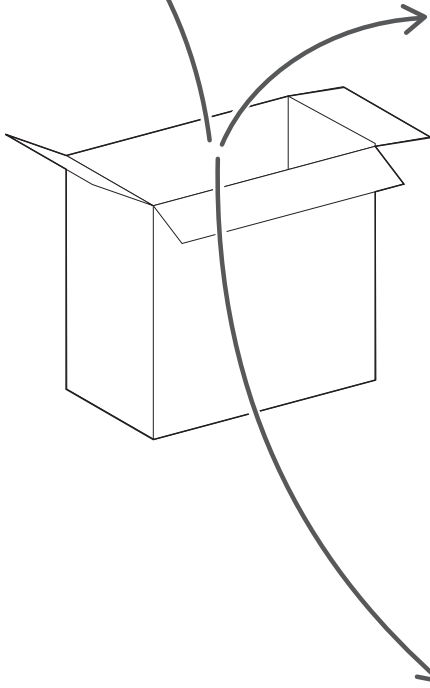
<p>HAZARD OF ELECTRIC SHOCK, EXPLOSION OR ARC FLASH</p> <ul style="list-style-type: none"> ● Apply appropriate personal protective equipment (PPE) and follow safe electrical work practices. See NFPA 70E, CSA Z462, NOM-029-STPS or local equivalent. ● This equipment must only be installed and serviced by qualified electrical personnel. ● Turn off all power supplying this equipment before working on or inside equipment. ● Always use a properly rated voltage sensing device to confirm power is off. ● Put back all devices, doors, and covers before turning on power to this equipment. ● Beware of potential hazards, and carefully inspect the work area for tools and objects that may have been left inside the equipment. <p>Failure to follow these instructions will result in death or serious injury.</p>	<p>RISQUE D'ÉLECTROCUTION, D'EXPLOSION OU D'ÉCLAIR D'ARC ÉLECTRIQUE</p> <ul style="list-style-type: none"> ● Portez un équipement de protection individuel (EPI) adapté et respectez les consignes de sécurité électrique courantes. Reportez-vous aux normes NFPA 70E, CSA Z462, NOM-029-STPS ou aux codes locaux en vigueur. ● Seul un personnel qualifié doit effectuer l'installation et l'entretien de cet équipement. ● Débranchez toutes les sources d'alimentation de cet équipement avant d'effectuer toute opération interne ou externe sur celui-ci. ● Utilisez toujours un dispositif de détection de tension ayant une valeur nominale appropriée pour vous assurer que l'alimentation est coupée. ● Remplacez tous les dispositifs, les portes et les capots avant de mettre l'équipement sous tension. ● Faites attention aux dangers potentiels et inspectez attentivement la zone de travail pour vous assurer qu'aucun outil ou objet n'est resté à l'intérieur de l'équipement. <p>Si ces directives ne sont pas respectées, cela entraînera la mort ou des blessures graves.</p>	<p>PELIGRO DE DESCARGA ELÉCTRICA, EXPLOSIÓN O DESTELLO POR ARQUEO</p> <ul style="list-style-type: none"> ● Utilice equipo de protección personal (EPP) apropiado y siga las prácticas de seguridad eléctricas establecidas. Consulte las normas NFPA 70E, CSA Z462, NOM-029-STPS u otros códigos locales correspondientes. ● Solamente el personal eléctrico calificado deberá instalar y prestar servicio de mantenimiento a este equipo. ● Desconecte todas las fuentes de alimentación del equipo antes de realizar cualquier trabajo en él. ● Siempre utilice un dispositivo detector de tensión nominal adecuado para confirmar la desenergización del equipo. ● Vuelva a colocar todos los dispositivos, las puertas y las cubiertas antes de volver a energizar el equipo. ● Tenga cuidado con los riesgos potenciales, e inspeccione cuidadosamente la zona de trabajo para comprobar si han quedado herramientas y objetos dentro del equipo. <p>El incumplimiento de estas instrucciones provocará lesiones graves o incluso la muerte.</p>	<p>GEFAHR VON ELEKTRISCHEM SCHLAG, EXPLOSION ODER LICHTBOGEN</p> <ul style="list-style-type: none"> ● Tragen Sie persönliche Schutzausrüstung (PSA) und befolgen Sie sichere Verfahren im Umgang mit Elektrogeräten. Siehe NFPA 70E, CSA Z462, NOM-029-STPS oder lokale Entsprechung. ● Diese Geräte dürfen nur von qualifizierten Elektrikern installiert und gewartet werden. ● Schalten Sie vor Arbeiten am bzw. im Innern des Geräts die gesamte Spannungsversorgung ab. ● Verwenden Sie für die Prüfung vorhandener Spannung stets einen Spannungsfühler mit zutreffender Bemessungsspannung. ● Bringen Sie alle Vorrichtungen, Türen und Abdeckungen wieder an, bevor Sie das Gerät einschalten. ● Beachten Sie potenzielle Gefahren, und überprüfen Sie den Arbeitsbereich auf Werkzeuge und andere Gegenstände, die sich möglicherweise noch in der Anlage befinden. <p>Die Nichtbeachtung dieser Anweisungen führt zu Tod oder schweren Verletzungen.</p>
<p>RISCHIO DI FOLGORAZIONE, ESPLOSIONI O ARCO ELETTRICO</p> <ul style="list-style-type: none"> ● Utilizzare dispositivi di protezione individuale (DPI) idonei e adottare misure di sicurezza adeguate per lavori elettrici. Vedere le normative NFPA 70E, CSA Z462, NOM-029-STPS o le norme equivalenti nel paese di installazione. ● Installazione e manutenzione di questa apparecchiatura si devono affidare solo ad elettricisti qualificati. ● Prima di lavorare con l'apparecchiatura o al suo interno isolare completamente l'alimentazione elettrica. ● Per verificare che l'alimentazione sia isolata usare sempre un rivelatore di tensione correttamente tarato. ● Sostituire dispositivi, sportelli e coperture prima di riaccendere l'alimentazione dell'apparecchiatura. ● Prestare attenzione a potenziali pericoli e ispezionare con attenzione l'area di lavoro per assicurarsi di non aver dimenticato utensili o altri oggetti all'interno dell'apparecchiatura. <p>Il mancato rispetto di queste istruzioni provocherà morte o gravi infortuni.</p>	<p>RISCO DE ELECTROCUSSÃO, DE EXPLOÇÃO, OU DE ARCO ELÉCTRICO</p> <ul style="list-style-type: none"> ● Utilize equipamento de protecção pessoal (PPE) e siga os métodos de segurança eléctrica. Consulte NFPA 70E, CSA Z462, NOM-029-STPS ou o equivalente local. ● A instalação e manutenção deste equipamento só devem ser efectuadas por electricistas qualificados. ● Desligue todas as fontes de alimentação deste equipamento antes de trabalhar no equipamento ou no seu interior. ● Utilize sempre um dispositivo de detecção da tensão nominal adequada para confirmar se a alimentação está desligada. ● Substitua todos os dispositivos, portas e tampas antes de ligar a alimentação deste equipamento. ● Esteja atento a potenciais perigos e inspeccione cuidadosamente a área de trabalho para se assegurar que não foram deixadas ferramentas e objectos no interior do equipamento. <p>A não observância destas instruções resultará em morte, ou ferimentos graves.</p>	<p>ОПАСНОСТЬ ПОРАЖЕНИЯ ЭЛЕКТРИЧЕСКИМ ТОКОМ, ВЗРЫВА ИЛИ ВОЗНИКНОВЕНИЯ ДУГИ</p> <ul style="list-style-type: none"> ● Используйте подходящие средства индивидуальной защиты (СИЗ) и соблюдайте технику безопасности при электротехнических работах. См. NFPA 70E, CSA Z462, NOM-029-STPS или местный эквивалентный стандарт. ● Данное оборудование могут устанавливать и обслуживать только квалифицированные электрики. ● Отключите питание до начала работы снаружи или внутри оборудования. ● Всегда пользуйтесь надлежащим датчиком номинального напряжения для определения отсутствия питания. ● Установите обратно все устройства, дверцы и крышки перед включением питания данного оборудования. ● Избегайте потенциальных опасностей, внимательно осмотрите рабочую область на наличие инструментов и предметов, которые могли остаться внутри оборудования. <p>Несоблюдение этих инструкций приведет к смерти или серьезной травме.</p>	<p>电击、爆炸或弧闪的危险</p> <ul style="list-style-type: none"> ● 采用适当的个人防护设备 (PPE) 并遵循电气作业安全守则。请参阅 NFPA 70E, CSA Z462, NOM-029-STPS 或当地对应的标准。 ● 只有具备相应资质的电气人员才能安装和维修该设备。 ● 在该设备表面或内部工作之前，请关闭设备的全部电源。 ● 确保使用合适的额定电压传感器确认电源已关闭。 ● 复位所有设备、门和盖，然后再打开该设备的电源。 ● 注意潜在危险，仔细检查作业区，以免将工具和物件遗忘在设备内部。 <p>不遵循上述说明将导致人员伤亡。</p>

<p>⚠️ WARNING: This product can expose you to chemicals including lead and lead compounds, which are known to the State of California to cause cancer and birth defects or other reproductive harm. For more information go to www.P65Warnings.ca.gov.</p>	<p>⚠️ AVERTISSEMENT : Ce produit peut vous exposer à des agents chimiques, y compris plomb et composés de plomb, identifiés par l'État de Californie comme pouvant causer le cancer et des malformations congénitales ou autres troubles de l'appareil reproducteur. Pour de plus amples informations, prière de consulter www.P65Warnings.ca.gov.</p>	<p>⚠️ ADVERTENCIA: Este producto puede exponerle a químicos incluyendo plomo y compuestos de plomo, que es (son) conocido(s) por el Estado de California como causante(s) de cáncer y defectos de nacimiento u otros daños reproductivos. Para mayor información, visite www.P65Warnings.ca.gov.</p>	<p>⚠️ WARNUNG: Dieses Produkt kann Sie u. U. Chemikalien aussetzen, u. a. Blei und Bleiverbindungen, die vom US-Bundesstaat von Kalifornien als krebserregend eingestuft werden und nachweislich Geburtsfehler und andere Fruchtbarkeitsstörungen hervorrufen. Weitere Informationen finden Sie auf www.P65Warnings.ca.gov.</p>
<p>⚠️ AVVERTIMENTO: Questo prodotto può esporre l'utente a sostanze chimiche, tra cui piombo e relativi composti, considerate dallo Stato della California come causa di difetti congeniti o altri danni al sistema riproduttivo. Per ulteriori informazioni visitare www.P65Warnings.ca.gov.</p>	<p>⚠️ ATENÇÃO: Este produto pode expô-lo a produtos químicos, incluindo chumbo e compostos de chumbo, que são reconhecidos pelo Estado da Califórnia como causadores de cancro, defeitos congénitos ou outros danos no aparelho reprodutor. Para obter mais informações, vá para www.P65Warnings.ca.gov.</p>	<p>⚠️ ПРЕДУПРЕЖДЕНИЕ: Взаимодействие с этим изделием может подвергать вас воздействию химических веществ, включая свинец и его соединения, которые, как известно штату Калифорния, вызывают рак и врожденные дефекты или другие нарушения репродуктивной функции. Для получения дальнейшей информации посетите веб-сайт www.P65Warnings.ca.gov.</p>	<p>⚠️ 警告: 本产品可能导致您接触到被加利福尼亚州视为致癌物质以及可引起先天性的缺陷或其他生殖危害的化学物质, 其中包括铅和铅化合物。 有关详细信息, 请访问 www.P65Warnings.ca.gov.</p>

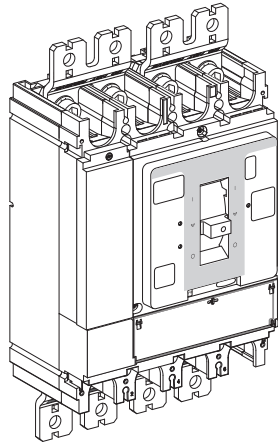
1	Required for Installation / Nécessaire pour l'installation / Necesario para la instalación / Erforderliches Material für die Installation / Richiesto per l'installazione / Necessário para a instalação / Инструменты и материалы, необходимые для монтажа / 必备安装工具	4
2	Operation / Opération / Funcionamiento / Betrieb / Funzionamento / Funcionamento / Управление / 操作	5
3	Before Working on Equipment / Avant de travailler sur cet équipement / Antes de trabajar en el equipo / Vor Eingriffen am Gerät / Prima di operare sull'apparecchiatura / Antes de trabalhar no equipamento / До начала работы с оборудованием / 设备操作前的准备工作	6
4	Clearance Distances / Distances d'isolement / Distancias de separación / Abstände / Distanze / Distâncias de folga / Воздушные зазоры / 间距	7
5	Auxiliary Installation / Installation des auxiliaires / Instalación auxiliar / Zubehörinstallation / Installazione ausiliari / Instalação auxiliar / Установка вспомогательного элемента / 辅助设备安装	8
6	Installation / Installation / Instalación / Installation / Installazione / Instalação / Установка / 安装	9
7	Wiring / Câblage / Cableado / Verkabelung / Cablaggio / Cablagem / Монтаж / 接线	11
8	Long Terminal Shield / Cache-borne long / Cubrebornes largo / Lange Klemmenabdeckung / Protezione morsettiera lunga / Blindagem de terminal longo / Длинный изолятор клеммы / 长端子屏罩	14
9	Trip Unit Adjustment / Réglages du déclencheur / Ajuste de la unidad de control / Anpassung des Auslösesystems / Regolazione dell'unità di sgancio / Ajuste da unidade de disparo / Регулировка размыкателя / 脱扣单元整定	15
10	Sealing / Plombage / Precintado / Versiegelung / Piombatura / Vedação / Пломбировка / 铅封	16
11	Manufacturing Date / Date de fabrication / Fecha de fabricación / Herstellungsdatum / Data di produzione / Data de fabrico / Дата производства / 制造日期	16




1 Required for Installation / Nécessaire pour l'installation / Necesario para la instalación / Erforderliches Material für die Installation / Richiesto per l'installazione / Necessário para a instalação / Инструменты и материалы, необходимые для монтажа / 必备安装工具

NNZ4764601



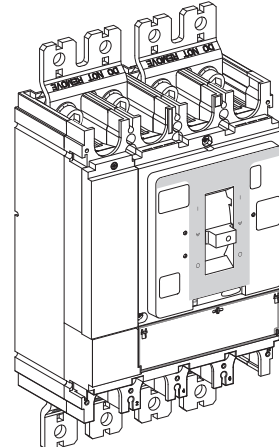
LV438545
LV438546
LV438547
LV438548


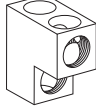




- A**
-  x8 M10
 -  x16 M10
 -  x8 M10x27.5

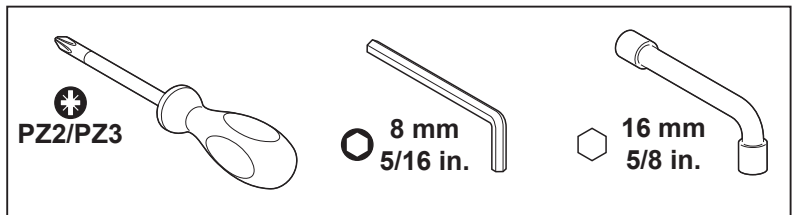
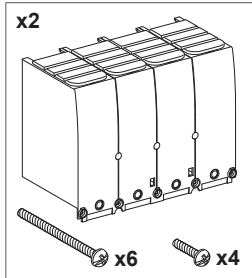
- en** For compression lugs and busbar connections
- fr** Pour connexion à cosses ou à barres
- es** Para conexiones para cables con terminal y barra
- de** Für Pressklemmen und Sammelschienenanschlüsse
- it** Per collegamenti con capocorda a compressione e barra bus
- pt** Para terminais de compressão e conexões de barramento
- ru** Для обжимных наконечников и присоединения к шинам
- zh** 用于压缩接线片和母线连接

LV438549
LV438550
LV438551
LV438552

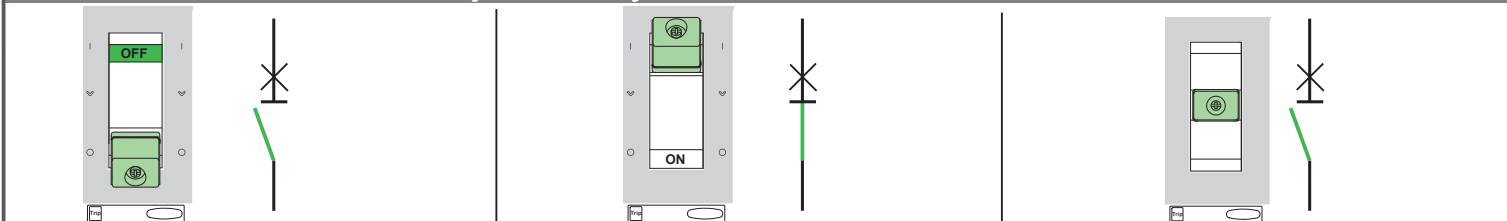


- B**
-  x8
 - 
 -  x8
 -  x8

- en** With aluminium connector for bare cable connection
- fr** Avec borne aluminium pour raccordement par câble
- es** Con conector de aluminio para conexión de cable pelado
- de** Mit Aluminiumstecker zum Anschluss frei liegender Kabel
- it** Con connettore in alluminio per collegamento con cavo
- pt** Com conector de alumínio para conexão de cabo nu
- ru** С алюминиевым соединителем для неизолированных кабельных соединений
- zh** 配有铝连接器，用于连接裸电缆

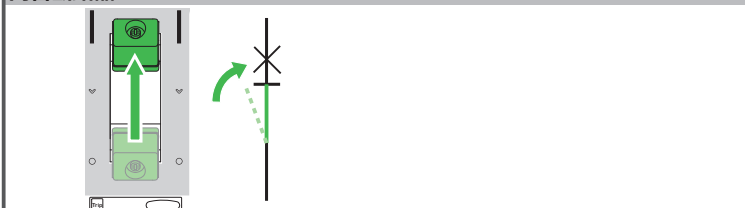


2.1 Circuit Breaker Status / Etats du disjoncteur / Estado del interruptor automático / Status des Leistungsschalters / Stato del sezionatore / Estado do disjuntor / Статус автоматического выключателя / 断路器状态

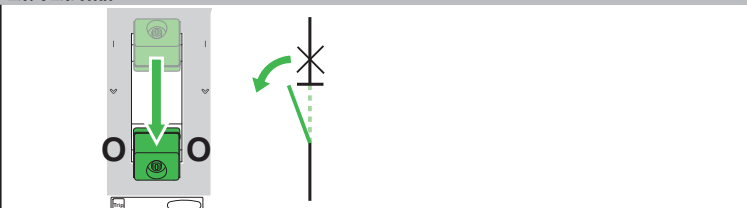


2.2 Circuit Breaker Operation / Opérations du disjoncteur / Funcionamiento del interruptor automático / Bedienung des Leistungsschalters / Funzionamento del sezionatore / Funcionamento do disjuntor / Управление автоматическим выключателем / 断路器操作

2.2.1 Close Circuit Breaker / Fermer le disjoncteur / Cerrar el interruptor automático / Schließen des Leistungsschalters / Sezionatore chiuso / Fechar o disjuntor / Включить автоматический выключатель / 闭合断路器



2.2.2 Open Circuit Breaker / Ouvrir le disjoncteur / Abrir el interruptor automático / Öffnen des Leistungsschalters / Sezionatore aperto / Abrir o disjuntor / Отключить автоматический выключатель / 断开断路器

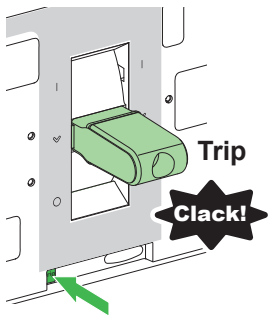


2.2.3 Reset After a Trip / Réinitialisation après déclenchement / Rearme tras un disparo / Reset nach Auslösung / Reset dopo attivazione / Rearme após disparo / Сброс после срабатывания / 复位

⚠ CAUTION / ATTENTION / ATENCIÓN / VORSICHT / ATTENZIONE / CUIDADO / ВНИМАНИЕ / 小心			
HAZARD OF CLOSING ON ELECTRICAL FAULT Do not close the device without first inspecting and, if necessary, repairing the downstream electrical equipment. Failure to follow these instructions can result in injury or equipment damage.	RISQUE DE REFERMETURE SUR DEF AUT DEF AUT Ne refermez pas l'appareil sans avoir vérifié et éventuellement réparé l'installation électrique aval. Si ces directives ne sont pas respectées, cela peut entraîner des blessures ou des dommages matériels.	RIESGO DE FALLO ELÉCTRICO AL CERRAR No cierre el aparato sin inspeccionarlo antes y repare el equipo eléctrico situado aguas abajo si es necesario. El incumplimiento de estas instrucciones puede causar lesiones o daño al equipo.	GEFAHR DES SCHLIESSENS BEI ELEKTRISCHEM FEHLER Schließen Sie das Gerät nicht, ohne es zuvor zu untersuchen, und reparieren Sie, sofern erforderlich, die nachgeschalteten elektrischen Geräte. Die Nichtbeachtung dieser Anweisungen kann Verletzungen oder Sachschäden zur Folge haben.
RISCHIO DI CHIUSURA IN CASO DI GUASTO ELETTRICO Non chiudere il dispositivo senza prima ispezionare e, se necessario, riparare l'apparecchiatura elettrica a valle. Il mancato rispetto di queste istruzioni può provocare infortuni o danni alle apparecchiature.	RISCO DE FECHO APÓS AVARIA ELÉCTRICA Não feche o dispositivo sem primeiro inspecionar e, se necessário, reparar o equipamento elétrico a jusante. A não observância destas instruções pode provocar ferimentos pessoais, ou danos no equipamento.	ОПАСНОСТЬ ЗАМЫКАНИЯ ПРИ ПОВРЕЖДЕНИИ В ЭЛЕКТРИЧЕСКОЙ ЦЕПИ Не замыкайте устройство, не проведя предварительный осмотр электрооборудования ниже по цепи и его ремонт при необходимости. Несоблюдение этих инструкций может привести к травме или повреждению оборудования.	发生电气故障时闭合（断路器）的风险 设备合闸之前，务必进行检查，必要时应修复下游电气设备。 不遵循上述说明可能导致人身伤害或设备损坏。

en Circuit breaker has tripped. fr Disjoncteur déclenché. es El interruptor automático se ha disparado. de Der Leistungsschalter wurde ausgelöst. it Il sezionatore è scattato. pt O disjuntor disparou. ru Автоматический выключатель сработал. zh 断路器已脱扣。	en Reset the circuit breaker. fr Réarmez le disjoncteur. es Rearme el interruptor automático. de Setzen Sie den Leistungsschalter zurück. it Ripristinare il sezionatore. pt Rearme o disjuntor. ru Сброс автоматического выключателя. zh 复位该断路器。	en Inspect and repair downstream equipment, using proper safety precautions. fr Inspectez et réparez l'équipement en aval en suivant les instructions de sécurité. es Compruebe y repare la instalación aguas abajo teniendo en cuenta las precauciones de seguridad apropiadas. de Untersuchen und reparieren Sie die nachgeschalteten Geräte unter Anwendung angemessener Sicherheitsvorkehrungen. it Ispezionare e riparare l'apparecchiatura a valle, seguendo le corrette precauzioni di sicurezza. pt Inspeção e repare o equipamento a jusante de acordo com as precauções de segurança adequadas. ru Осмотрите и отремонтируйте оборудование ниже по цепи, применяя необходимые меры техники безопасности. zh 采用正确的安全预防措施检查并修理下游设备。	en Close the circuit breaker. fr Refermez le disjoncteur. es Cierre el interruptor automático. de Schließen Sie den Leistungsschalter. it Chiudere il sezionatore. pt Feche o disjuntor. ru Замыкание автоматического выключателя. zh 闭合该断路器。

3 Before Working on Equipment / Avant de travailler sur cet équipement / Antes de trabajar en el equipo / Vor Eingriffen am Gerät / Prima di operare sull'apparecchiatura / Antes de trabalhar no equipamento / До начала работы с оборудованием / 设备操作前的准备工作



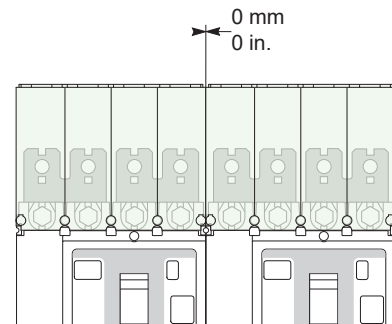
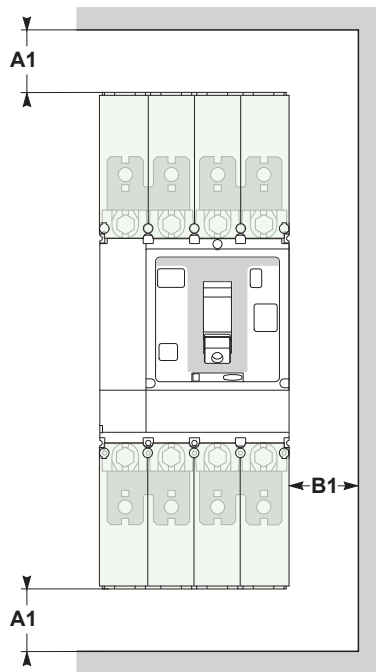
<p>en 1. Turn off all power supplying this equipment before working on or inside equipment. 2. Use push-to-trip button to trip the device. 3. Use a properly rated voltage sensing device to confirm power is off.</p>	<p>fr 1. Débranchez toutes les sources d'alimentation de cet équipement avant d'effectuer toute opération interne ou externe sur celui-ci. 2. Appuyez sur le bouton push-to-trip pour le faire déclencher. 3. Utilisez un dispositif de détection de tension ayant une valeur nominale appropriée pour vous assurer que l'alimentation est coupée.</p>	<p>es 1. Antes de trabajar con el equipo o en su interior, apáguelo. 2. Utilice el botón de test para disparar el dispositivo. 3. Utilice un dispositivo de detección de tensión de capacidad adecuada para confirmar la ausencia de alimentación eléctrica.</p>	<p>de 1. Schalten Sie vor Arbeiten in oder an der Anlage die gesamte Spannungsversorgung ab. 2. Drücken Sie den Push-to-Trip-Taster um das Gerät auszulösen. 3. Verwenden Sie ein Spannungsmessgerät mit geeigneter Bemessungsspannung, um sicherzustellen, dass keine Spannung mehr anliegt.</p>
<p>it 1. Scollegare tutte le sorgenti di alimentazione dalla presente apparecchiatura prima di lavorare sull'apparecchiatura o al suo interno. 2. Utilizzare il pulsante di sgancio per sganciare il dispositivo. 3. Utilizzare un dispositivo di rilevamento di tensione di capacità adeguata per confermare l'assenza di alimentazione.</p>	<p>pt 1. Desligue completamente a alimentação de energia para este equipamento antes de trabalhar no equipamento ou dentro do mesmo. 2. Use o botão pressionar para disparar para disparar o interruptor. 3. Utilize um dispositivo de deteção de tensão com um valor nominal adequado para confirmar se a alimentação está desligada.</p>	<p>ru 1. При работе с данным оборудованием или внутри него необходимо выключить все источники питания. 2. Используйте кнопку срабатывания чтобы задействовать устройство. 3. Используйте обладающий соответствующими характеристиками датчик напряжения для проверки отключения электропитания.</p>	<p>zh 1. 在设备上或其内部作业之前，请先关闭设备的所有电源。 2. 使用脱扣测试按钮使断路器脱扣。 3. 使用适当的额定电压传感器确认电源已关闭。</p>

4 Clearance Distances / Distances d'isolement / Distancias de separación / Abstände / Distanze / Distâncias de folga / Воздушные зазоры / 间距

⚠️ DANGER / DANGER / PELIGRO / GEFAHR / PERICOLO / PERIGO / ОПАСНОСТЬ / 危險

<p>HAZARD OF ELECTRIC SHOCK, EXPLOSION OR ARC FLASH Install the device so minimum clearance distance to grounded metal is maintained. Failure to follow these instructions will result in death or serious injury.</p>	<p>RISQUE D'ÉLECTROCUTION, D'EXPLOSION OU D'ÉCLAIR D'ARC ÉLECTRIQUE Installez l'appareil de sorte qu'une distance d'isolement minimale avec les masses métalliques reliées à la terre soit maintenue. Si ces directives ne sont pas respectées, cela entraînera la mort ou des blessures graves.</p>	<p>PELIGRO DE DESCARGA ELÉCTRICA, EXPLOSIÓN O DESTELLO POR ARQUEO Instale el dispositivo de modo que se mantenga la distancia de separación mínima al metal conectado a tierra. El incumplimiento de estas instrucciones provocará lesiones graves o incluso la muerte.</p>	<p>GEFAHR VON ELEKTRISCHEM SCHLAG, EXPLOSION ODER LICHTBOGEN Installieren Sie das Gerät, so dass der Mindestabstand zu geerdeten Metallteilen gewahrt bleibt. Die Nichtbeachtung dieser Anweisungen führt zu Tod oder schweren Verletzungen.</p>
<p>RISCHIO DI FOLGORAZIONE, ESPLOSIONI O ARCO ELETTRICO Installare il dispositivo in modo da mantenere una distanza minima dalla parte metallica collegata a terra. Il mancato rispetto di queste istruzioni provocherà morte o gravi infortuni.</p>	<p>RISCO DE ELECTROCUSSÃO, DE EXPLOSÃO, OU DE ARCO ELÉCTRICO Instale o dispositivo para que a mínima distância para o metal de aterramento seja mantida. A não observância destas instruções resultará em morte, ou ferimentos graves.</p>	<p>Опасность поражения электрическим током, взрыва или возникновения дуги Установите устройство, так чтобы соблюдался минимальный зазор до заземленного металла. Несоблюдение этих инструкций приведет к смерти или серьезной травме.</p>	<p>电击、爆炸或弧闪的危险 应保证断路器与接地的金属部件之间的最小间距。 不遵循上述说明将导致人员伤亡。</p>

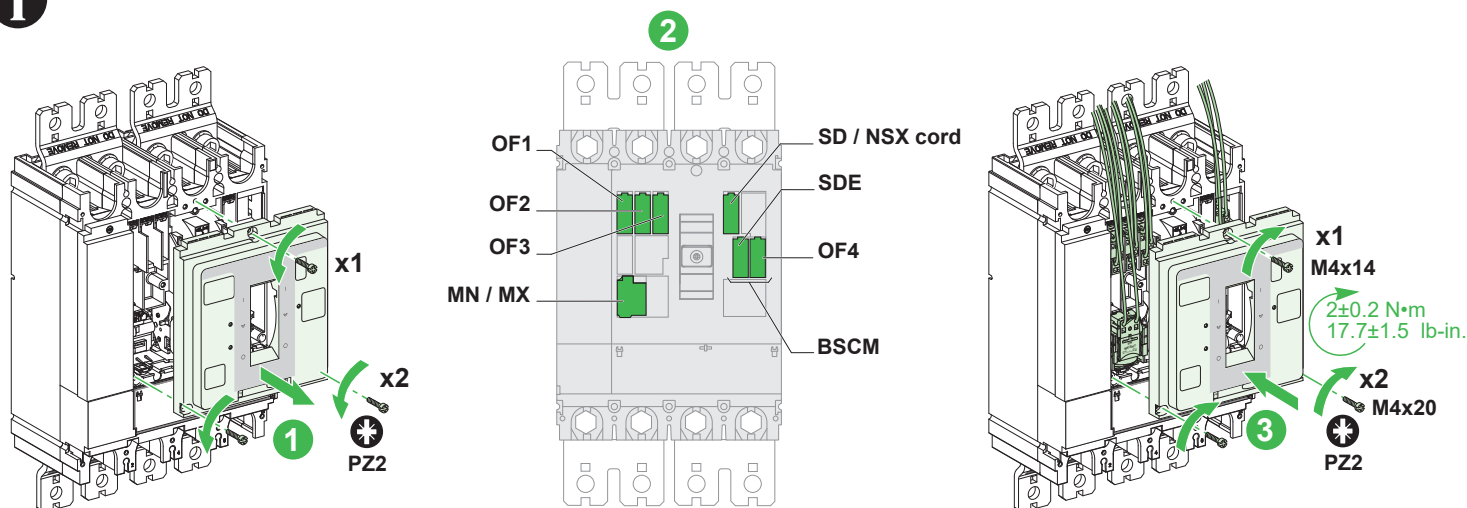
Minimum Clearance Distances Required / Distances d'isolement minimales / Distancias de separación mínimas obligatorias / Erforderliche Mindestabstände / Distanze minime richieste / Distâncias mínimas de folga necessárias / Требуемые минимальные воздушные зазоры / 最小间距要求



	Painted sheet metal		Bare sheet metal	
	Tôle peinte		Tôle nue	
	Lámina metálica pintada		Lámina metálica sin pintar	
	Lackiertes Blech		Blankes Blech	
	Struttura metallica verniciata		Struttura metallica non verniciata	
	Chapa metálica pintada		Chapa metálica não revestida	
	Крашенный листовой металл		Листовой металл	
	喷漆钣金		裸露金属板	
	A1	B1	A1	B1

$V \leq 300 V_{\text{---}}$	30 mm 1.18 in.	0 mm 0 in.	60 mm 2.36 in.	10 mm 0.39 in.
$V \leq 600 V_{\text{---}}$	30 mm 1.18 in.	0 mm 0 in.	100 mm 3.93 in.	20 mm 0.79 in.

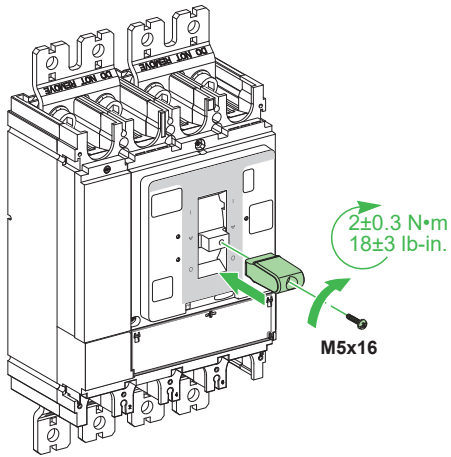
5 Auxiliary Installation / Installation des auxiliaires / Instalación auxiliar / Zubehörinstallation / Installazione ausiliari / Instalação auxiliar / Установка вспомогательного элемента / 辅助设备安装



<p>en 1. Turn off all power supplying this equipment before working on or inside equipment. 2. Use push-to-trip button to trip the device. 3. Loosen front cover screws and remove front cover. 4. Install auxiliary into corresponding accessory compartment, as directed in the instruction sheet of the auxiliary. 5. Replace front cover. 6. Be careful not to pinch electrical wires when installing front cover.</p>	<p>fr 1. Débranchez toutes les sources d'alimentation de cet équipement avant d'effectuer toute opération interne ou externe sur celui-ci. 2. Appuyez sur le bouton push-to-trip pour le faire déclencher. 3. Desserrez les vis et enlevez le plastron. 4. Installez l'auxiliaire dans le compartiment correspondant, comme indiqué dans la notice de montage de l'auxiliaire. 5. Remettez le plastron en place. 6. Ne pincez pas les conducteurs électriques lors de la fermeture du plastron.</p>	<p>es 1. Antes de trabajar con el equipo o en su interior, apáguelo. 2. Desconecte el dispositivo o utilice el botón de test para disparar el dispositivo. 3. Afloje los tornillos de la cubierta frontal y retire la cubierta frontal. 4. Instale el dispositivo auxiliar en el compartimento para accesorio correspondiente, tal como se indica en la hoja de instrucciones del dispositivo auxiliar. 5. Coloque la cubierta frontal de nuevo. 6. Procure que los conductores eléctricos no queden atrapados al instalar la cubierta frontal.</p>	<p>de 1. Schalten Sie vor Arbeiten in oder an der Anlage die gesamte Spannungsversorgung ab. 2. Unterbrechen Sie die Spannungszufuhr oder drücken Sie den Push-to-Trip-Taster, um das Gerät auszulösen. 3. Lösen Sie die Schrauben der frontseitigen Abdeckung und nehmen Sie die Abdeckung ab. 4. Installieren Sie die Komponente im entsprechenden Zubehörfach gemäß den Anweisungen in der Kurzanleitung der Zubehörkomponente. 5. Bringen Sie die frontseitige Abdeckung wieder an. 6. Achten Sie bei der Anbringung der Frontabdeckung darauf, dass Sie keine elektrischen Drähte abklemmen.</p>
<p>it 1. Scollegare tutte le sorgenti di alimentazione dalla presente apparecchiatura prima di lavorare sull'apparecchiatura o al suo interno. 2. Spegner e utilizzare il pulsante di sgancio per sganciare il dispositivo. 3. Allentare le viti del coperchio anteriore e rimuovere il coperchio. 4. Installare l'ausiliario nel comparto accessori corrispondente, come indicato nella scheda di istruzioni dell'ausiliario. 5. Reinserire il coperchio anteriore. 6. Fare attenzione a non pinzare i cavi elettrici quando si installa il coperchio anteriore.</p>	<p>pt 1. Desligue completamente a alimentação de energia para este equipamento antes de trabalhar no equipamento ou dentro do mesmo. 2. Desative ou use o botão pressionar para disparar para disparar o interruptor. 3. Solte os parafusos da tampa frontal e remova a tampa frontal. 4. Instale auxiliar no compartimento de acessório correspondente, conforme indicado na folha de instruções do auxiliar. 5. Troque a tampa frontal. 6. Tenha cuidado para não prender os fios elétricos ao instalar a tampa frontal.</p>	<p>ru 1. При работе с данным оборудованием или внутри него необходимо выключить все источники питания. 2. Отключите или используйте кнопку срабатывания, чтобы задействовать устройство. 3. Ослабьте винты передней крышки и снимите переднюю крышку. 4. Установите вспомогательный элемент в соответствующий отсек для принадлежностей согласно указаниям, изложенным в буклете с инструкциями, касающимися вспомогательного элемента. 5. Установите переднюю крышку на место. 6. При установке передней крышки будьте аккуратны, чтобы не пережать электрические провода.</p>	<p>zh 1. 在设备上或其内部作业之前，请先关闭设备的所有电源。 2. 打开断路器或使用脱扣测试按钮使断路器脱扣。 3. 拧下前罩螺钉，拆除前罩。 4. 按照辅助设备随附的说明书中的说明，在相应的附件仓中安装辅助设备。 5. 重新装上前罩。 6. 安装前罩时，注意不要夹到电线。</p>

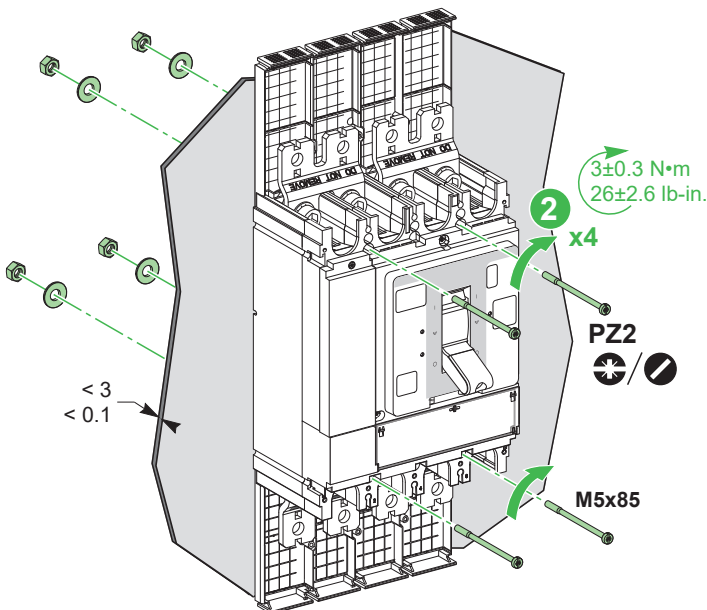
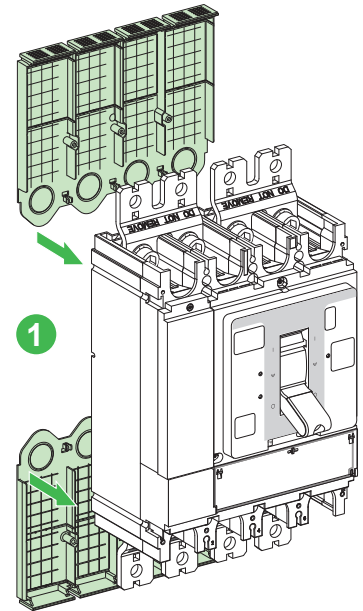
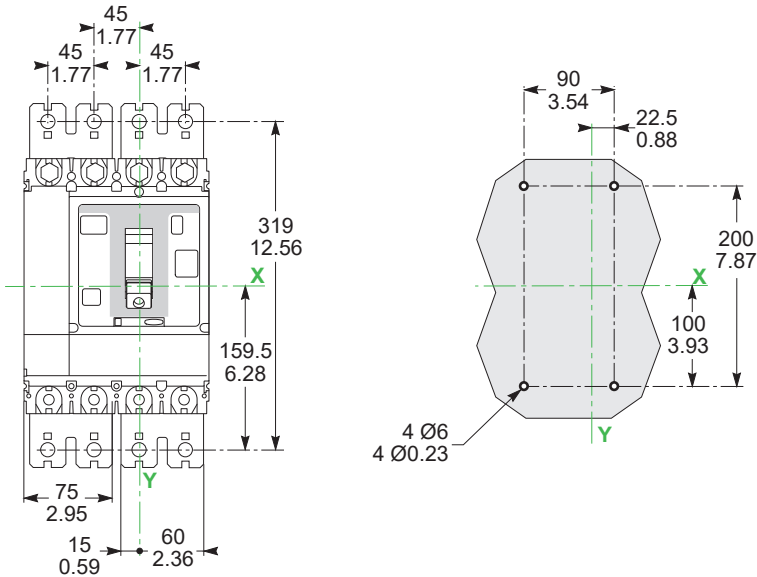
6 Installation / Installation / Instalación / Installation / Installazione / Instalação / Установка / 安装

6.1 Toggle Installation / Montage du maneton / Instalación de la manivela / Installation des Kippschalters / Installazione del perno / Alternar instalação / Установка переключателя / 开关安装



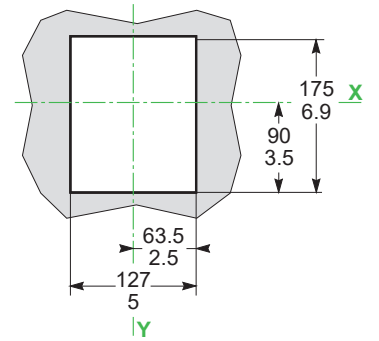
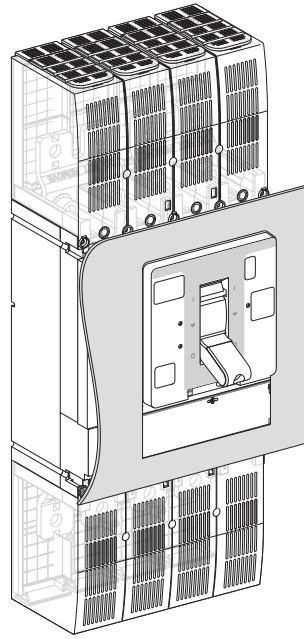
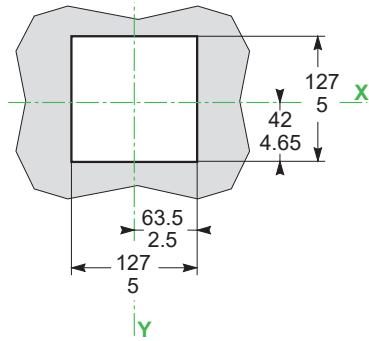
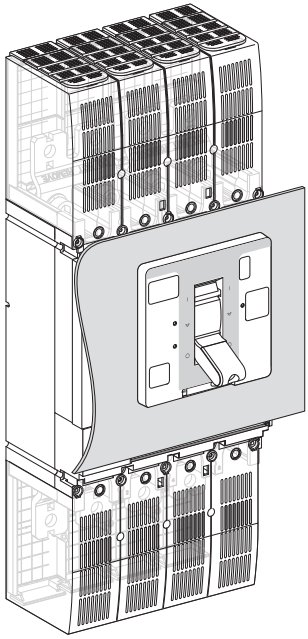
6.2 Mounting on Plate / Montage sur platine / Montaje sobre una placa / Plattenmontage / Montaggio su piastra / Montagem na placa / Монтаж на панели / 板上安装

mm
in.



6.3 Door Cut-out / Découpe de porte / Corte de la puerta / Einbauöffnung / Sezione nello sportello / Corte do espelho / Вырез в в передней панели / 门开孔

mm
in.



⚠️ DANGER / DANGER / PELIGRO / GEFAHR / PERICOLO / PERIGO / ОПАСНОСТЬ / 危险

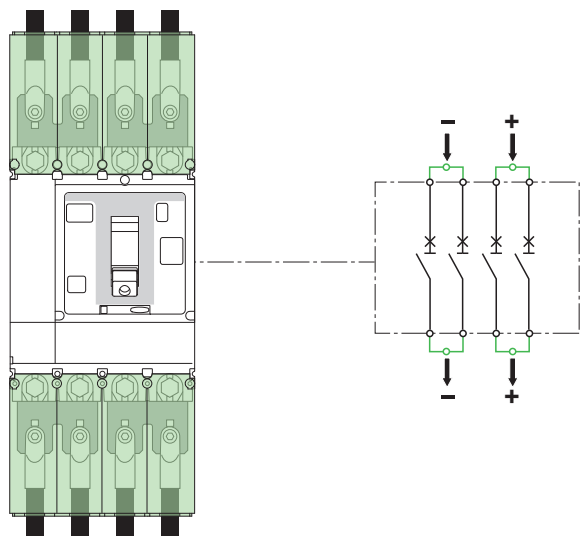
<p>HAZARD OF ELECTRIC SHOCK, EXPLOSION OR ARC FLASH</p> <ul style="list-style-type: none"> ● The upper and lower parallel connections must not be removed. ● It is mandatory to install the long terminal shields supplied to insulate the upper and lower connections. <p>Failure to follow these instructions will result in death or serious injury.</p>	<p>RISQUE D'ÉLECTROCUTION, D'EXPLOSION OU D'ÉCLAIR D'ARC ÉLECTRIQUE</p> <ul style="list-style-type: none"> ● Il est interdit de démonter les connexions parallèles supérieures et inférieures. ● Il est obligatoire de monter les cache-bornes longs fournis pour isoler les connexions supérieures et inférieures. <p>Si ces directives ne sont pas respectées, cela entraînera la mort ou des blessures graves.</p>	<p>PELIGRO DE DESCARGA ELÉCTRICA, EXPLOSIÓN O DESTELLO POR ARQUEO</p> <ul style="list-style-type: none"> ● Las conexiones en paralelo superiores e inferiores no se deben retirar. ● Es obligatorio instalar los cubrebornes largos suministrados para aislar las conexiones superiores e inferiores. <p>El incumplimiento de estas instrucciones provocará lesiones graves o incluso la muerte.</p>	<p>GEFAHR VON ELEKTRISCHEM SCHLAG, EXPLOSION ODER LICHTBOGEN</p> <ul style="list-style-type: none"> ● Die oberen und unteren Parallelanschlüsse dürfen nicht entfernt werden. ● Zur Isolation der oberen und unteren Anschlüsse müssen die mitgelieferten langen Kabelabdeckungen installiert werden. <p>Die Nichtbeachtung dieser Anweisungen führt zu Tod oder schweren Verletzungen.</p>
<p>RISCHIO DI FOLGORAZIONE, ESPLOSIONI O ARCO ELETTRICO</p> <ul style="list-style-type: none"> ● I collegamenti paralleli superiori e inferiori non devono essere rimossi. ● È richiesta l'installazione delle protezioni morsettiera lunghe fornite per isolare i collegamenti inferiori e superiori. <p>Il mancato rispetto di queste istruzioni provocherà morte o gravi infortuni.</p>	<p>RISCO DE ELECTROCUSSÃO, DE EXPLOSIÃO, OU DE ARCO ELÉCTRICO</p> <ul style="list-style-type: none"> ● As conexões paralelas superior e inferior não devem ser removidas. ● É obrigatório instalar as blindagens dos terminais longos fornecidas para isolar as conexões superior e inferior. <p>A não observância destas instruções resultará em morte, ou ferimentos graves.</p>	<p>Опасность поражения электрическим током, взрыва или возникновения дуги</p> <ul style="list-style-type: none"> ● Запрещено снимать верхние и нижние параллельные соединения. ● Обязательно установите длинные изоляторы клемм, поставляемые для изоляции верхних и нижних соединений. <p>Несоблюдение этих инструкций приведет к смерти или серьезной травме</p>	<p>电击、爆炸或弧闪的危险</p> <ul style="list-style-type: none"> ● 不得拆除上方和下方的并联部分。 ● 必须安装随附的长端子屏障，以隔离上方和下方的连接部分。 <p>不遵循上述说明将导致人员伤亡。</p>

⚠️ WARNING / AVERTISSEMENT / ADVERTENCIA / WARNUNG / AVVERTIMENTO / ATENÇÃO / ПРЕДУПРЕЖДЕНИЕ / 警告

<p>HAZARD OF FIRE</p> <ul style="list-style-type: none"> ● Use only specified wiring cross-section with the equipment and comply with the specified wiring requirements. ● Tighten the connections to the specified torque values. <p>Failure to follow these instructions can result in death, serious injury, or equipment damage.</p>	<p>RISQUE D'INCENDIE</p> <ul style="list-style-type: none"> ● Utilisez exclusivement des conducteurs électriques de la section spécifiée pour cet équipement et respectez les exigences spécifiées en matière de câblage. ● Serrez les connexions à la valeur de couple de serrage spécifiée. <p>Si ces directives ne sont pas respectées, cela peut entraîner la mort ou des blessures graves ou des dommages matériels.</p>	<p>RIESGO DE INCENDIO</p> <ul style="list-style-type: none"> ● Utilice con el equipo únicamente la sección transversal de cableado especificada y cumpla los requisitos de cableado especificados. ● Apriete las conexiones con los valores de par de apriete especificados. <p>El incumplimiento de estas instrucciones puede causar la muerte, lesiones serias o daño al equipo.</p>	<p>BRANDGEFAHR</p> <ul style="list-style-type: none"> ● Verwenden Sie mit dem Gerät ausschließlich die angegebenen Drahtstärken und beachten Sie die genannten Anforderungen an die Verdrahtung. ● Ziehen Sie die Steckverbinder mit den angegebenen Anzugsmomenten fest. <p>Die Nichtbeachtung dieser Anweisungen kann Tod, schwere Verletzungen oder Sachschäden zur Folge haben.</p>
<p>RISCHIO DI INCENDIO</p> <ul style="list-style-type: none"> ● Utilizzare con l'apparecchiatura solo cavi con la sezione specificata e conformi ai requisiti di cablaggio specificati. ● Serrare le connessioni ai valori di coppia specificati. <p>Il mancato rispetto di queste istruzioni può provocare morte, gravi infortuni o danni alle apparecchiature.</p>	<p>PERIGO DE INCÊNDIO</p> <ul style="list-style-type: none"> ● Use apenas a seção transversal de fiação especificada com o equipamento e cumpra os requisitos de fiação especificados. ● Aperte as conexões com os valores de torque especificados. <p>A não observância destas instruções pode provocar a morte, ferimentos graves, ou danos no equipamento.</p>	<p>РИСК ВОЗНИКНОВЕНИЯ ПОЖАРА</p> <ul style="list-style-type: none"> ● Используйте с оборудованием только провода с указанной площадью поперечного сечения и соблюдайте указанные требования к проводке. ● Резьбовые соединения затягивайте с указанными значениями крутящего момента. <p>Несоблюдение этих инструкций может привести к смерти, серьезной травме или повреждению оборудования.</p>	<p>火灾危险</p> <ul style="list-style-type: none"> ● 仅为设备使用具有指定线规的接线，并遵守接线要求。 ● 以指定的扭矩值紧固接头。 <p>不遵循上述说明可能导致人员伤亡或设备损坏。</p>



U ≤ 600 V_~

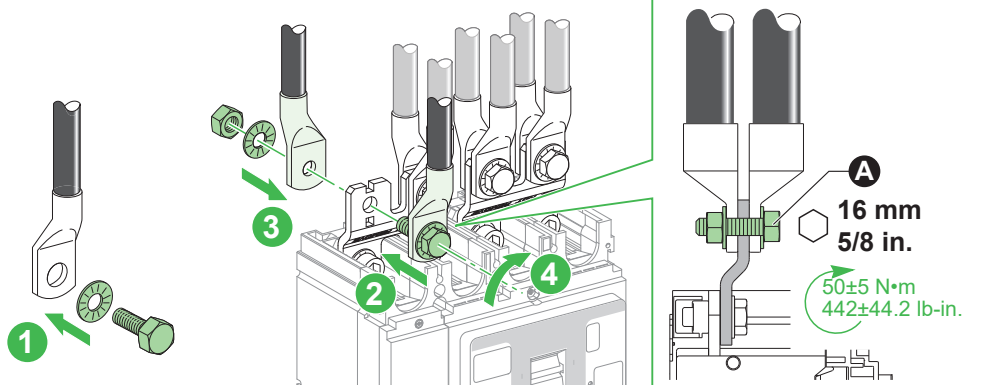
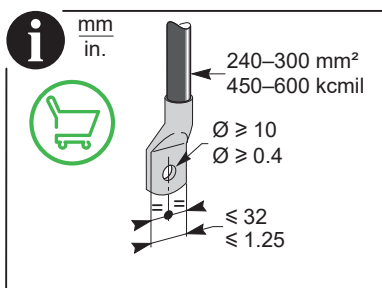
2 x 2P



7.1 Compression Lugs Connections / Connexions à cosses / Conexiones de bornes de compresión / Anschluss der Pressklemmenadapter / Connessioni con capocorda a compressione / Conexões de bornes de parafusos / Подсоединение опрессованных наконечников кабеля / 接线片连接

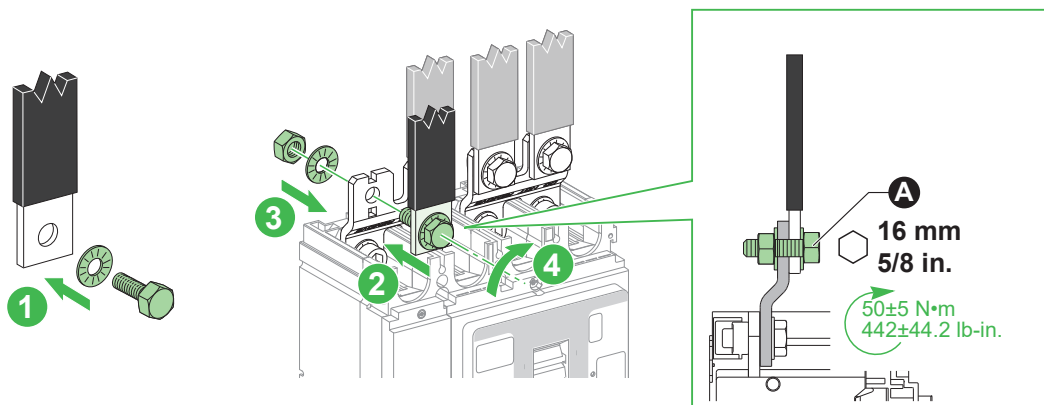
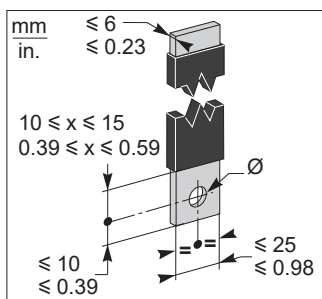
LV438545
LV438546
LV438547
LV438548

	Cu		Al
LV429258 x4	185 mm ²	LV429507 x4	185 mm ²
LV432501 x4	240 mm ²	LV432505 x4	240 mm ²
LV432503 x4	300 mm ²	LV432507 x4	300 mm ²



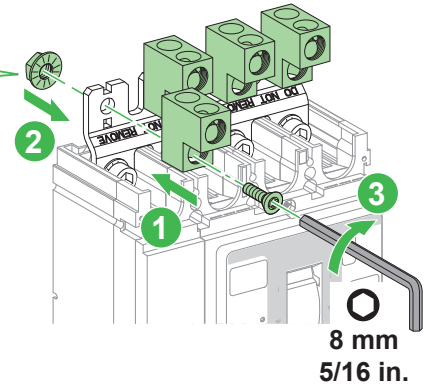
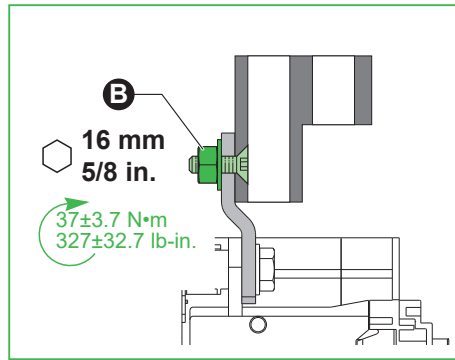
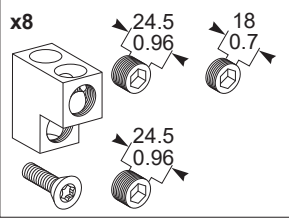
7.2 Compression Busbar Connections / Connexions à barres / Conexiones de barra de bus de compresión / Anschluss der Busschienen / Connessioni con barra bus a compressione / Conexões de suportes de barramento / Подсоединение опрессованных наконечников к шине / 母排连接

LV438545
LV438546
LV438547
LV438548

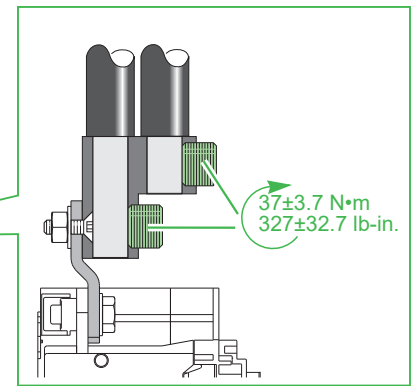
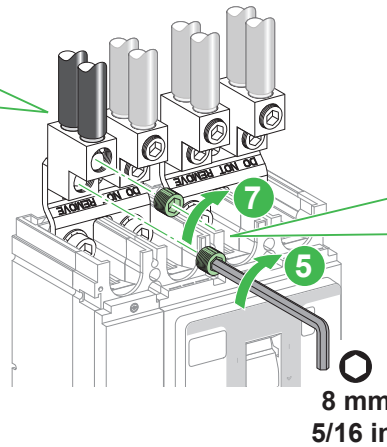
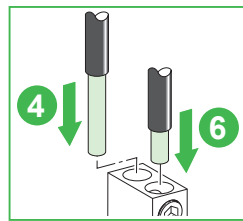
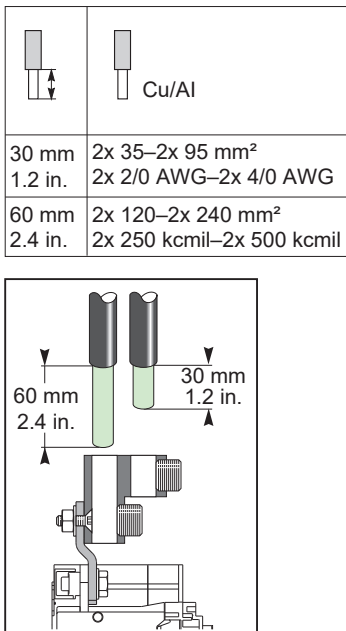


7.3 Aluminium Connectors / Bornes aluminium / Conectores de aluminio / Aluminiumanschlüsse / Connettori di alluminio / Conectores de alumínio / Алюминиевые соединительные элементы / 的铝连接器

LV438549
LV438550
LV438551
LV438552

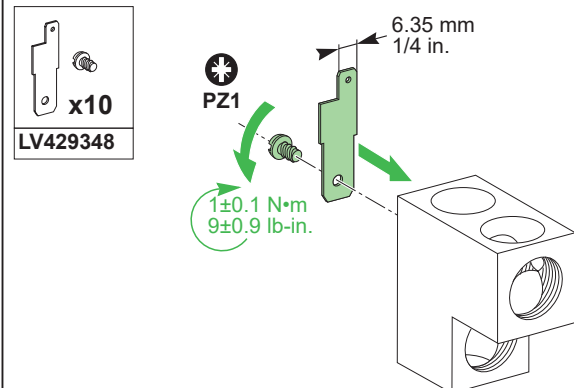


en Install back cables before front cables.	fr Installez les câbles de derrière avant les câbles de devant.	es Instale los cables posteriores antes que los cables delanteros.	de Schließen Sie die rückseitigen vor den frontseitigen Kabeln an.
it Installare i cavi posteriori prima dei cavi anteriori.	pt Instale os cabos traseiros antes dos cabos dianteiros.	ru Сначала смонтируйте кабели для задней части, а затем — кабели для передней части.	zh 先安装背面的电缆，然后再安装正面的电缆。



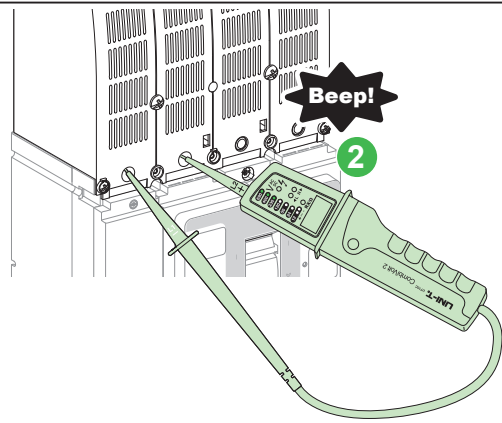
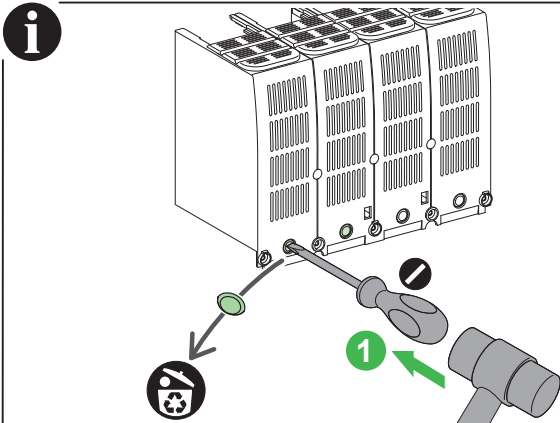
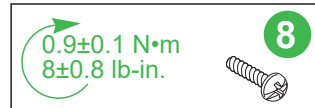
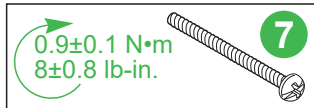
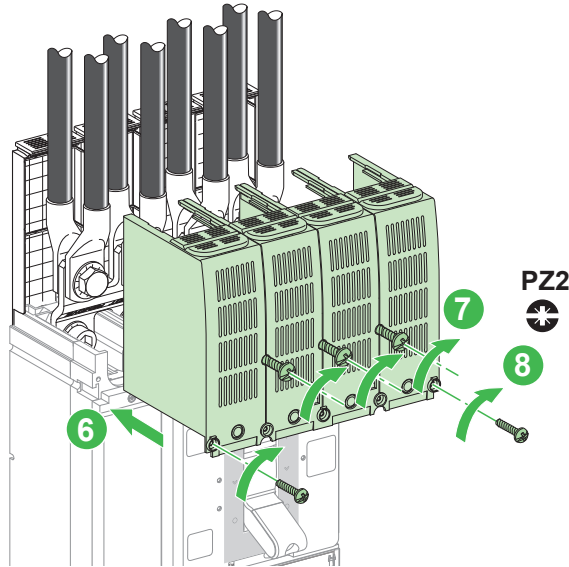
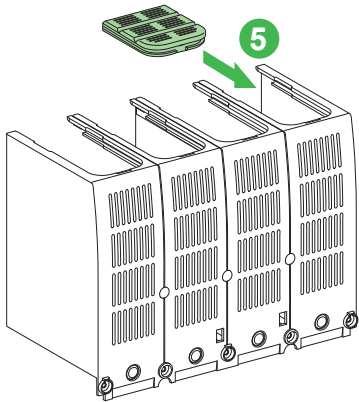
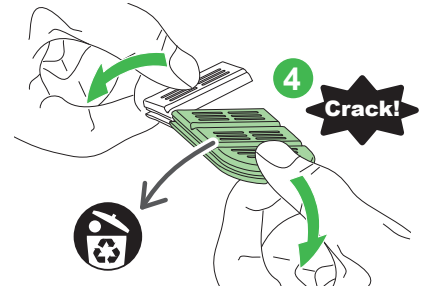
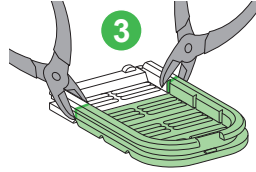
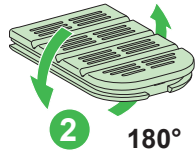
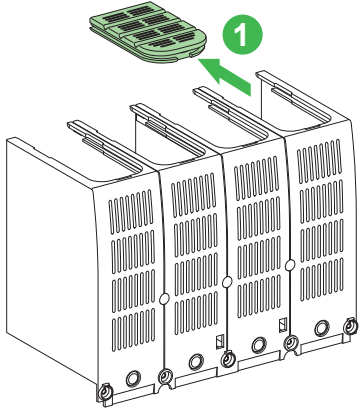
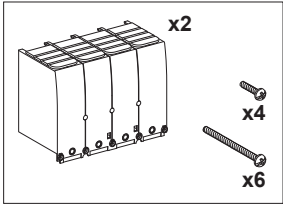
i

en Use the voltage take-off for aluminum connectors 2 cables.	fr Utilisez les prises de tension pour les connecteurs aluminium 2 câbles.	es Use la toma de tensión con los conectores de aluminio para 2 cables.	de Verwenden Sie den abnehmbaren Steckanschluss für die Spannungsübertragung für die 2-Kabel-Aluminiumanschlüsse.
it Utilizzare la presa di tensione per connettori di alluminio per 2 cavi.	pt Use a tomada de tensão para conectores de alumínio 2 cabos.	ru Используйте устройство отбора напряжения для алюминиевых соединителей на 2 кабеля.	zh 对 2 线铝连接器使用电压源。

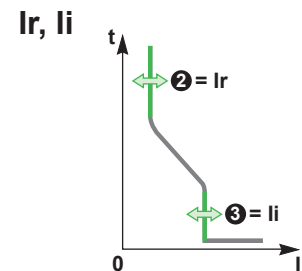
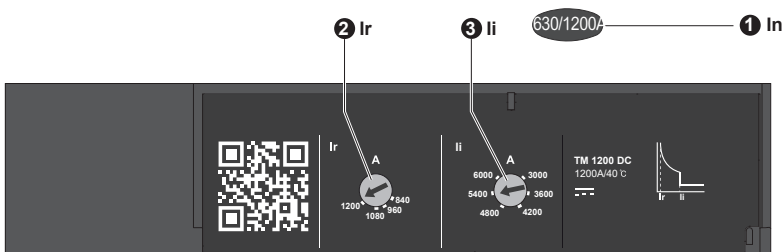
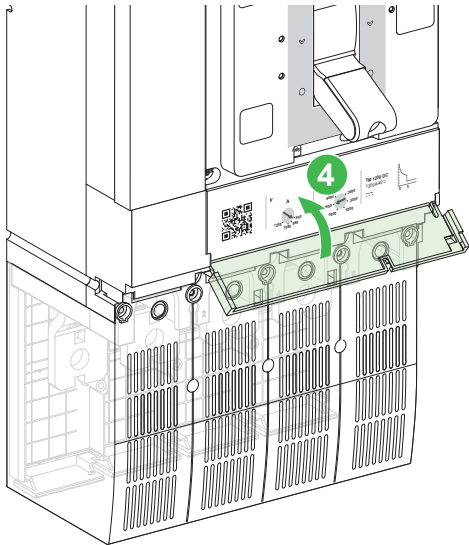
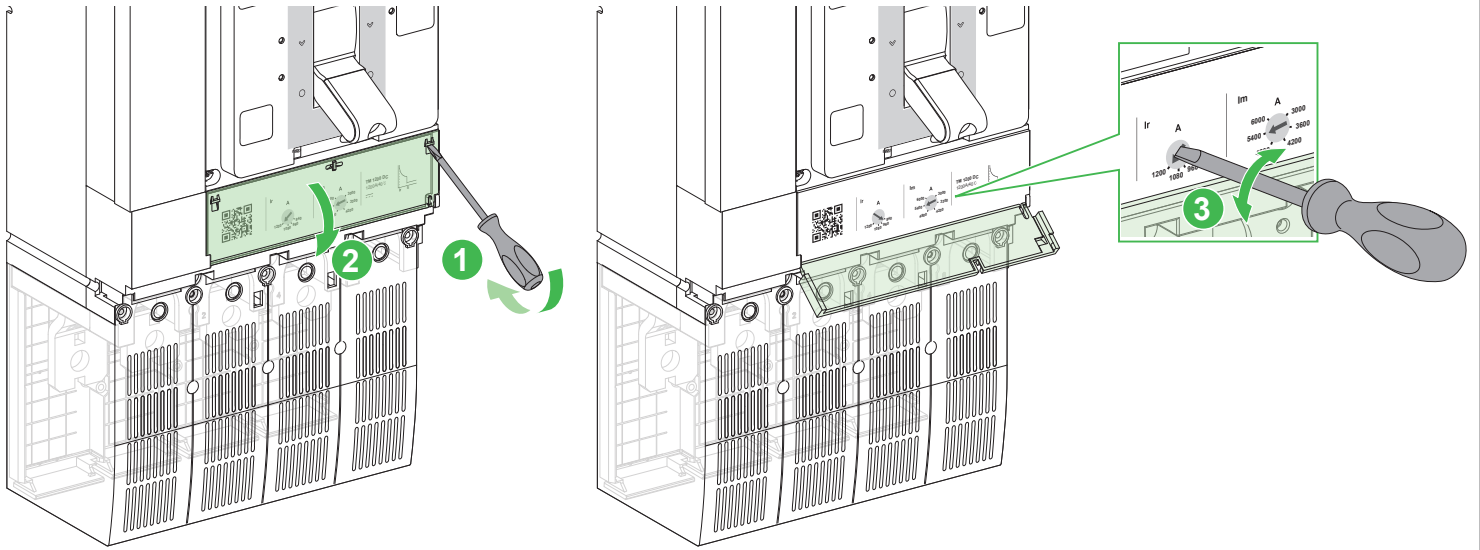


8

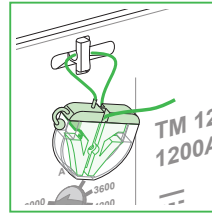
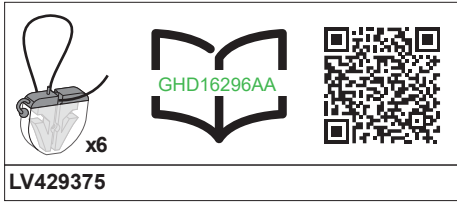
Long Terminal Shield / Cache-borne long / Cubrebornes largo / Lange Klemmenabdeckung / Protezione morsetti lunga / Blindagem de terminal longo / Длинный изолятор клеммы / 长端子屏罩



9 Trip Unit Adjustment / Réglages du déclencheur / Ajuste de la unidad de control / Anpassung des Auslösesystems / Regolazione dell'unità di sgancio / Ajuste da unidade de disparo / Регулировка размыкателя / 脱扣单元整定



10 Sealing / Plombage / Precintado / Versiegelung / Piombatura / Vedação / Пломбировка / 铅封



en To install the sealing accessory, consult the instruction sheet GHD16296AA.	fr Pour installer l'accessoire de plombage, consultez la notice de montage GHD16296AA.	es Para instalar el accesorio de sellado, consulte la hoja de instrucciones GHD16296AA.	de Anweisungen zur Installation des Dichtungszubehörs finden Sie in der Kurzanleitung GHD16296AA.
it Per installare l'accessorio di piombatura, consultare la scheda di istruzioni GHD16296AA.	pt Para instalar o acessório de vedação, consulte a folha de instruções GHD16296AA.	ru Порядок установки изолирующей принадлежности см. в буклете с инструкциями GHD16296AA.	zh 如要安装密封附件，请参阅说明书 GHD16296AA.

11 Manufacturing Date / Date de fabrication / Fecha de fabricación / Herstellungsdatum / Data di produzione / Data de fabrico / Дата производства / 制造日期

en The product's manufacture date is coded PP-YYYY-Www-D, where: ● PP: plant code ● YYYY: year of manufacture ● Www: week of manufacture ● D: weekday of manufacture (Monday = 1) Eg: 7Q-2019-W20-3 = product manufactured at plant 7Q on Wednesday 15 May 2019	fr La date de fabrication du produit est codée PP-YYYY-Www-D, avec: ● PP: code usine ● YYYY: année de fabrication ● Www: semaine de fabrication ● D: jour de fabrication dans la semaine (lundi = 1) Ex: 7Q-2019-W20-3 = produit fabriqué le mercredi 15 mai 2019 par l'usine 7Q.	es La fecha de fabricación del producto está codificada PP-YYYY-Www-D, donde: ● PP: código de la planta ● YYYY: año de fabricación ● Www: semana de fabricación ● D: día de la semana de fabricación (lunes = 1) Ej: 7Q-2019-W20-3 = producto fabricado en la planta 7Q el miércoles 15 de mayo de 2019.	de Das Herstellungsdatum des Produkts ist folgendermaßen codiert: PP-YYYY-Www-D. Wobei: ● PP: Werkscode ● YYYY: Herstellungsjahr ● Www: Herstellungswoche ● D: Herstellungstag (Montag = 1) Z. B.: 7Q-2019-W20-3 = ein Produkt, das in Werk 7Q, am Mittwoch den 15. Mai, im Jahr 2019 gefertigt wurde.
it La data di fabbricazione del prodotto è indicata con il codice PP-YYYY-Www-D, dove: ● PP: codice stabilimento ● YYYY: anno di fabbricazione ● Www: settimana di fabbricazione ● D: giorno della settimana in cui il prodotto è stato fabbricato (lunedì = 1) Ad es. 7Q-2019-W20-3 = prodotto fabbricato presso lo stabilimento 7Q mercoledì 15 maggio 2019.	pt A data de fabrico do produto está sob a forma de código PP-YYYY-Www-D, onde: ● PP: código da fábrica ● YYYY: ano de fabrico ● Www: semana de fabrico ● D: dia da semana de fabrico (Segunda-feira = 1) Ex: 7Q-2019-W20-3 = produto fabricado na fábrica 7Q na Quarta-feira 15 de Maio de 2019.	ru Дата производства продукта закодирована в формате PP-YYYY-Www-D, где: ● PP: код завода ● YYYY: год производства ● Www: неделя производства ● D: день недели, когда был произведен продукт (понедельник = 1) Пример. 7Q-2019-W20-3 = продукт произведен на заводе 7Q в среду, 15 мая 2019 года.	zh 产品制造日期采用如下代码 PP-YYYY-Www-D, 其中: ● PP: 工厂代码 ● YYYY: 制造年份 ● Www: 第几周制造 ● D: 星期几制造 (星期一 = 1) 例如: 7Q-2019-W20-3 = 产品于 2019 年 5 月 15 日星期三在 7Q 工厂制造。

Schneider Electric Industries SAS
35, rue Joseph Monier
92500 Rueil Malmaison
France
www.se.com



© 2024 Schneider Electric - All rights reserved.
QR Code is a registered trademark of DENSO WAVE INCORPORATED in Japan and other countries.

Schneider Electric Limited
Stafford Park 5
Telford TF3 3BL
United Kingdom
www.se.com/uk

UK
CA