



NHA2779001-12



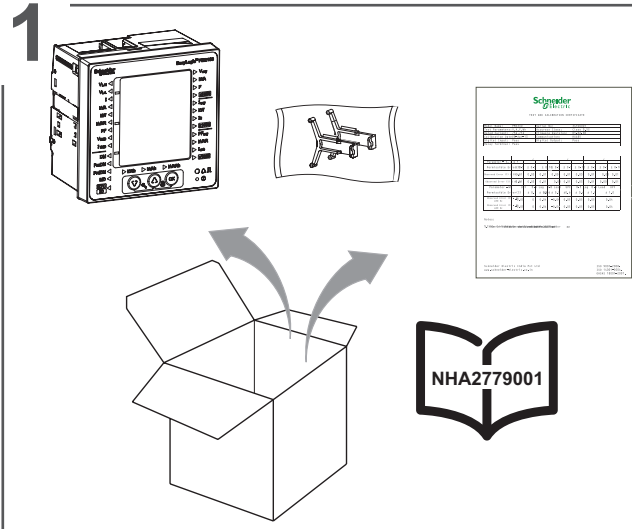
Schneider Electric

For California residents only / Solo para residentes de California / Pour les résidents de la Californie uniquement / Nur für Einwohner von Kalifornien / Sadece Kaliforniya'da oturanlar için / Somente para residentes da Califórnia / Только для проживающих в Калифорнии / 仅适用于加州居民

- ⚠ **WARNING:** Cancer and Reproductive Harm www.P65Warnings.ca.gov
- ⚠ **ADVERTENCIA:** Cáncer y Daño Reproductivo www.P65Warnings.ca.gov
- ⚠ **AVERTISSEMENT:** Cancer et Troubles de l'appareil reproducteur - www.P65Warnings.ca.gov

Commercial reference / Referencia comercial / Référence commerciale / Handelsbezeichnung / Ticari referans / Referència comercial / Коммерческий код / 产品物料号	Accuracy / Precisión / Précision / Genauigkeit / Doğruluk / Precisão / Точность / 精度		RS-485	POP	RTC	UL	CE	Analog I/O / E/S analógicas / E/S analogiques / Analogue E/A / Analog G/Ç / E/S analógica / Аналоговые входы/ выходы / 模拟 1/0	Digital Input Relay Output / Entrada digital / Salida de relé / Sortie relais entrée logique / Digitaleingang / Relaisausgang / Dijital Giriş Röle Çıkışı / Salida do relé de entrada digital / Цифровой вход Релейный выход / 数字输入继电器输出
	Class 1	Class 0.5S							
METSEPM2110	<input checked="" type="checkbox"/>	-	-	<input checked="" type="checkbox"/>	-	<input checked="" type="checkbox"/>	<input checked="" type="checkbox"/>	-	-
METSEPM2110VN	<input checked="" type="checkbox"/>	-	-	<input checked="" type="checkbox"/>	-	-	<input checked="" type="checkbox"/>	-	-
METSEPM2120	<input checked="" type="checkbox"/>	-	<input checked="" type="checkbox"/>	-	<input checked="" type="checkbox"/>	<input checked="" type="checkbox"/>	<input checked="" type="checkbox"/>	-	-
METSEPM2120VN	<input checked="" type="checkbox"/>	-	<input checked="" type="checkbox"/>	-	<input checked="" type="checkbox"/>	-	<input checked="" type="checkbox"/>	-	-
METSEPM2125C2AI2AO	-	<input checked="" type="checkbox"/>	<input checked="" type="checkbox"/>	-	<input checked="" type="checkbox"/>	<input checked="" type="checkbox"/>	<input checked="" type="checkbox"/>	<input checked="" type="checkbox"/>	-
METSEPM2125C2DI2RO	-	<input checked="" type="checkbox"/>	<input checked="" type="checkbox"/>	-	<input checked="" type="checkbox"/>	<input checked="" type="checkbox"/>	<input checked="" type="checkbox"/>	-	<input checked="" type="checkbox"/>
METSEPM2130 / METSEPM2130D	-	<input checked="" type="checkbox"/>	<input checked="" type="checkbox"/>	-	<input checked="" type="checkbox"/>	<input checked="" type="checkbox"/>	<input checked="" type="checkbox"/>	-	-
METSEPM2130VN	-	<input checked="" type="checkbox"/>	<input checked="" type="checkbox"/>	-	<input checked="" type="checkbox"/>	-	<input checked="" type="checkbox"/>	-	-

Active Energy: Class 1.0 as per IEC 62053-22 and IEC 61557-12 Active Energy: Class 0.5S as per IEC 62053-22 and IEC 61557-12 (Partial compliance-Energy Accuracy Only) /
Energía activa: Clase 1.0 de conformidad con IEC 62053-22 e IEC 61557-12 Energía activa: Clase 0.5S de conformidad con IEC 62053-22 e IEC 61557-12 (conformidad parcial: solo precisión de energía) /
Énergie active : Classe 1.0 selon CEI 62053-22 et CEI 61557-12 Énergie active : Classe 0,5S selon CEI 62053-22 et CEI 61557-12 (conformité partielle – précision énergie uniquement) /
Wirkenergie: Klasse 1.0 nach IEC 62053-22 und IEC 61557-12, Wirkenergie: Klasse 0.5S nach IEC 62053-22 und IEC 61557-12 (Teilkonformität – nur Energiegenauigkeit) /
Aktif Enerji: IEC 62053-22 ve IEC 61557-12 uyarınca Sınıf 1.0, Aktif Enerji: IEC 62053-22 ve IEC 61557-12 uyarınca Sınıf 0.5S (Yalnızca Kısmi uyumluluk-Enerji Hassasiyeti) /
Energia ativa: classe 1.0 de acordo com a IEC 62053-22 e a IEC 61557-12 Energia ativa: classe 0.5S de acordo com a IEC 62053-22 e a IEC 61557-12 (conformidade parcial – precisão da energia apenas) /
Активная энергия: Класс 1.0 согласно IEC 62053-22 и IEC 61557-12 Активная энергия: Класс 0.5S согласно IEC 62053-22 и IEC 61557-12 (частичное соответствие – только точность энергии) /
有功电能: Class 1.0, 符合 IEC 62053-22 和 IEC 61557-12 有功电能: Class 0.5S, 符合 IEC 62053-22 和 IEC 61557-12 (部分符合性 – 仅电能精度)



en Do not use the device if the product or packaging is damaged. Contact Schneider Electric customer care representative for support (www.se.com/support). Retain this installation sheet throughout the lifecycle of the product.

es No utilice el dispositivo si el producto o su embalaje presentan daños. Póngase en contacto con el representante de atención al cliente de Schneider Electric para obtener asistencia (www.se.com/support).
Conserve esta hoja de instalación durante la vida útil del producto.

fr N'utilisez pas l'appareil si l'emballage du produit est endommagé. Prenez conseil auprès du service client Schneider Electric (www.se.com/support).
Conservez ce feuillet d'installation pendant toute la durée de vie du produit.

de Verwenden Sie das Gerät nicht, wenn das Produkt oder die Verpackung beschädigt ist. Wenden Sie sich in einem solchen Fall an den für Sie zuständigen Vertriebsmitarbeiter von Schneider Electric (www.se.com/support).
Bewahren Sie diese Installationsanleitung während der gesamten Nutzungsdauer des Produkts auf.

tr Ürün veya ambalajı hasarlı ise cihazı kullanmayın. Destek için Schneider Electric müşteri hizmetleri temsilcisine (www.se.com/support).

pt Não use o dispositivo se o produto ou a embalagem estiverem danificados. Entre em contato com o representante de atendimento ao cliente da Schneider Electric para receber suporte (www.se.com/support).

ru Не используйте устройство, если повреждена упаковка или само изделие. Обратитесь за помощью к представителю службы поддержки Schneider Electric (www.se.com/support).
Сохраняйте это руководство по установке на протяжении всего срока службы изделия.

zh 如果产品或包装已损坏, 请勿使用该设备。欲获取支持, 请联系施耐德客户服务中心 (www.se.com/support)。
请在产品的整个生命周期内保留此安装说明书。

2 Safety Precautions / Precauciones de seguridad



HAZARD OF ELECTRIC SHOCK, EXPLOSION, OR ARC FLASH

- Apply appropriate personal protective equipment (PPE) and follow safe electrical work practices. See NFPA 70E in the USA or applicable local standards.
- Turn off all power supplying this device before working on it.
- Always use a properly rated voltage sensing device to confirm that all power is off.
- Do not exceed the device's ratings for maximum limits.
- Do not use this device for critical control or protection applications where human or equipment safety relies on the operation of the control circuit.
- Always use grounded external CTs for current inputs.
- Do not use water or any liquid material to clean the product. Use a cleaning cloth to remove dirt. If dirt cannot be removed, contact local Technical Support representative.
- Before installation, verify the rating and the characteristics of the supply side over current protection devices. **DO NOT EXCEED** the maximum current or voltage rating of the meter.

Failure to follow these instructions will result in death or serious injury.

RIESGO DE DESCARGA ELÉCTRICA, EXPLOSIÓN O DESTELLO DE ARCO

- Utilice un equipo de protección individual adecuado (EPI) y siga las prácticas de seguridad de trabajos eléctricos. Consulte la normativa NFPA 70E para los EE.UU. o la normativa local aplicable.
- Antes de iniciar cualquier operación con el dispositivo, apague todas sus fuentes de alimentación.
- Utilice siempre un voltímetro de rango adecuado para confirmar que el equipo está totalmente apagado.
- No sobrepase los límites máximos de los valores nominales del dispositivo.
- No utilice este dispositivo en aplicaciones críticas de control o protección en las que la seguridad de las personas o equipos dependa del funcionamiento del circuito de control.
- Utilice siempre TI externos con terminal a tierra para las entradas de intensidad.
- No limpie el producto con agua ni ningún otro líquido. Utilice una bayeta para eliminar la suciedad. Si no puede eliminar la suciedad, póngase en contacto con el representante local de asistencia técnica.
- Antes de la instalación, verifique los valores nominales y las características de los dispositivos de protección contra sobretensión del lado de alimentación. **NO SOBREPASE** la intensidad ni la tensión nominal máximas de la central de medida.

El incumplimiento de estas instrucciones ocasionará la muerte o lesiones de gravedad.

2 Mesures de sécurité / Sicherheitsvorkehrungen / Emniyet Önlemleri / Precauções de segurança / Меры предосторожности / 安全措施



DANGER / GEFAHR / TEHLİKE / PERIGO / ОПАСНОСТЬ / 危險

RISQUE D'ÉLECTROCUTION, D'EXPLOSION OU D'ARC ÉLECTRIQUE

- Portez un équipement de protection individuelle (EPI) approprié et observez les règles de sécurité en matière de travaux électriques. Consultez la norme NFPA 70E aux États-Unis ou les normes locales applicables.
- Coupez toute alimentation avant de travailler sur ou dans cet appareil.
- Utilisez toujours un dispositif de détection de tension à valeur nominale appropriée pour vous assurer que l'alimentation est coupée.
- Ne dépassez pas les valeurs nominales de l'appareil, qui constituent les limites maximales.
- N'utilisez pas cet appareil pour les applications critiques de commande ou de protection dans lesquelles la sécurité du personnel ou de l'équipement dépend du fonctionnement du circuit de commande.
- Utilisez toujours des TC externes mis à la terre pour les entrées de courant.
- N'utilisez pas d'eau ni aucun autre liquide pour nettoyer le produit. Utilisez un chiffon de nettoyage pour retirer la saleté. Si la saleté ne peut être retirée, contactez votre représentant local de l'assistance technique.
- Avant l'installation, vérifiez le calibre et les caractéristiques des dispositifs de protection contre les surintensités côté alimentation. NE DÉPASSEZ PAS le courant ou la tension nominaux maximum du compteur.

Le non-respect de ces instructions entraînera la mort ou des blessures graves.

ELEKTRİK ÇARPMASI, PATLAMA VEYA ARK TEHLİKESİ

- Kişisel uygun koruyucu ekipman (PPE) kullanın ve emniyetli elektrikli çalışma uygulamalarını uyun. A.B.D.'de NFPA 70E'ye veya uygulanabilir yerel standartlara bakın.
- Çalışmadan önce bu cihazın güç beslemesini tamamen kapatın.
- Gücün tamamen kapalı olduğunu doğrulamak için daima uygun bir nominal voltaj algılama cihazı kullanın.
- Cihazın nominal değerleri maksimum sınırları geçmemelidir.
- İnsan veya ekipman emniyetinin, kontrol devresinin işletilmesine bağlı olduğu kritik kontrol veya koruma uygulamaları için bu cihazı kullanmayın.
- Akım girişleri için daima topraklanmış harici Akım Trafoları kullanın.
- Ürünü temizlemek için su veya sıvı malzeme kullanmayın. Kiri çıkarmak için temizlik bezi kullanın. Kir giderilemiyorsa yerel Teknik Destek temsilcisine başvurun.
- Kurulum öncesinde tedarik tarafının mevcut koruma cihazlarıyla bağlantılı güç ve özelliklerini doğrulayın. Ölçüm cihazının maksimum akım veya gerilim değerini AŞMAYIN.

Bu talimatlara uyulmaması, ölümcül veya ciddi yaralanmaya yol açacaktır.

ОПАСНОСТЬ ПОРАЖЕНИЯ ЭЛЕКТРИЧЕСКИМ ТОКОМ, ВЗРЫВОМ ИЛИ ВСПЫШКОЙ ДУГИ

- Используйте соответствующие средства индивидуальной защиты (СИЗ) и соблюдайте меры безопасности при работе с электрическим оборудованием. См. NFPA 70E в США или соответствующие национальные стандарты.
- Выключите подачу питания к оборудованию перед работой на этом устройстве.
- Всегда используйте подходящий датчик номинального напряжения, чтобы убедиться, что питание отключено.
- Не допускайте превышения верхних пределов параметров устройства.
- Не используйте это устройство для таких важных задач управления и защиты, где безопасность человека или оборудования зависит от работы цепи управления.
- Для вводов тока используйте только внешние трансформаторы тока.
- Не используйте воду или любую другую жидкость для очистки изделия. Чтобы удалить грязь, используйте чистящую салфетку. Если грязь невозможно удалить, свяжитесь с местным представителем технической поддержки.
- Перед установкой оборудования проверьте номинальные характеристики и характеристики устройств защиты от сверхтока на стороне питания. НЕ ПРЕВЫШАЙТЕ максимальный ток или напряжение, указанные счетчиком.

Невыполнение данных инструкций влечет за собой серьезные травмы или смерть.

GEFAHR EINES ELEKTRISCHEN SCHLAGS, EINER EXPLOSION ODER EINES LICHTBOGENÜBERSCHLAGS

- Tragen Sie geeignete persönliche Schutzausrüstung (PSA) und befolgen Sie sichere Arbeitsweisen für die Ausführung von Elektroarbeiten. Beachten Sie die Norm NFPA 70E (in den USA) sowie die einschlägigen örtlichen Standards.
- Schalten Sie jede Spannungsversorgung ab, bevor Sie Arbeiten am Gerät vornehmen.
- Verwenden Sie stets ein genormtes Spannungsprüfgerät, um festzustellen, ob die Spannungsversorgung wirklich ausgeschaltet ist.
- Überschreiten Sie nicht die maximalen Bemessungsgrenzwerte des Geräts.
- Dieses Gerät darf nicht für kritische Steuerungs- oder Schutzanwendungen verwendet werden, bei denen die Sicherheit von Personen und Sachwerten von der Funktion des Steuerkreises abhängt.
- Für die Stromeingänge sind stets externe, geerdete Stromwandler zu verwenden.
- Verwenden Sie kein Wasser oder andere Flüssigmaterialien, um das Produkt zu reinigen. Benutzen Sie zur Schmutzentfernung ein Reinigungstuch. Falls der Schmutz sich nicht entfernen lässt, wenden Sie sich an den technischen Support.
- Überprüfen Sie vor der Installation die Nennwerte und Betriebsmerkmale der Überstromschutzgeräte für die Spannungsversorgung. ÜBERSCHREITEN SIE NICHT den maximalen Nennstrom oder die maximale Nennspannung des Messgeräts.

Nichtbeachtung dieser Anweisungen führt zu schweren bzw. tödlichen Verletzungen.

RISCO DE CHOQUE ELÉTRICO, EXPLOÇÃO OU ARCO VOLTAICO

- Utilize equipamentos de proteção pessoal (EPP) apropriados e siga as práticas de segurança para trabalho com energia elétrica. Consulte o NFPA 70E nos EUA ou as normas locais aplicáveis.
- Desligue toda a energia que alimenta este dispositivo antes de trabalhar nele.
- Sempre use um dispositivo sensor de tensão apropriado para confirmar que toda a energia está desligada.
- Não exceda os limites máximos das características do dispositivo.
- Não use este dispositivo para aplicações críticas de controle ou proteção, onde a segurança de pessoas ou equipamentos se baseie na operação do circuito de controle.
- Use sempre TCs externos aterrados para entradas de corrente.
- Não utilize água nem qualquer outro material líquido para limpar o produto. Use um pano de limpeza para remover a sujeira. Se a sujeira não puder ser removida, entre em contato com o representante local do suporte técnico.
- Antes da instalação, verifique a classificação e as características dos dispositivos de proteção contra corrente do lado da alimentação. NÃO EXCEDA a corrente ou tensão nominal máxima do medidor.

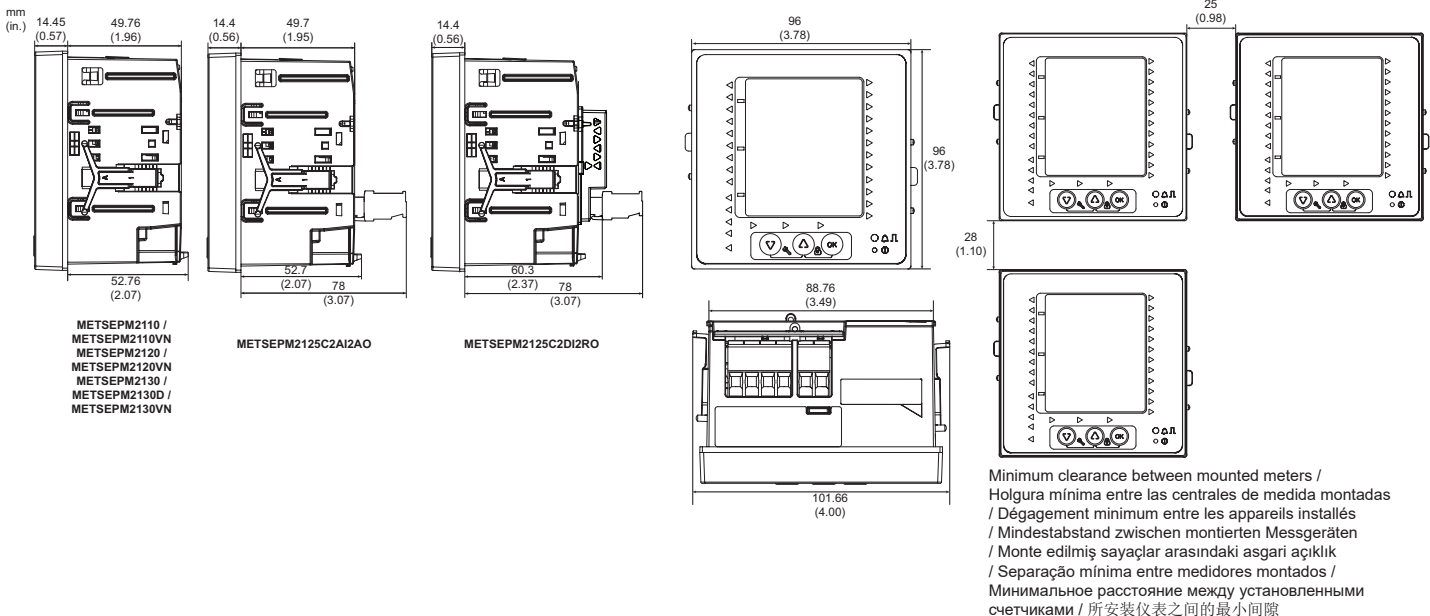
Se estas instruções não forem seguidas, há o risco de morte ou de ferimentos graves.

电击、爆炸以及弧光危险

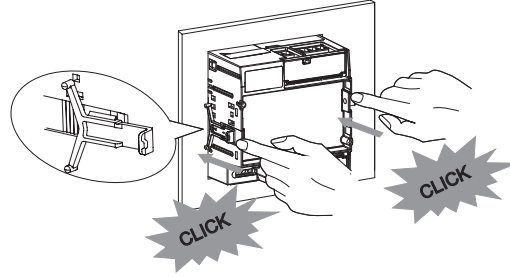
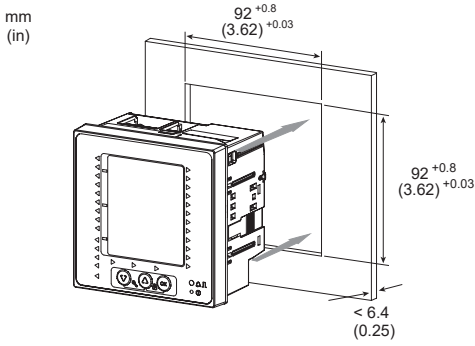
- 请穿戴好人员保护设备 (PPE)，并遵守电气操作安全规程。请遵循美国的 NFPA 70E 或适用的当地标准。
- 开始在设备上工作之前，请先关闭该设备的所有电源。
- 务必使用额定电压值正确的电压感应设备，以确认所有电源均已关闭。
- 切勿超过设备的额定最高限值。
- 当人身或设备安全依赖于控制电路的工作时，不要将本装置用于这样的关键控制或保护应用中。
- 务必使用接地的外部电流互感器进行电流输入。
- 请勿使用水或任何液体材料清洁产品。使用清洁布清除污垢。如果污垢无法清除，请联系当地技术支持代表。
- 安装前，请验证电源侧过流保护设备的额定值和特性。请勿超过测量仪的额定最大电流或电压。

若不遵循这些说明，将会导致死亡或严重人身伤害。

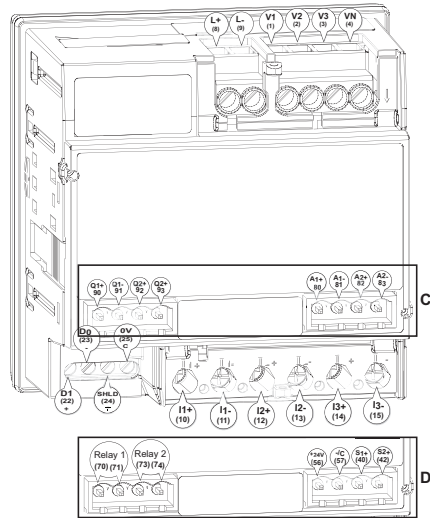
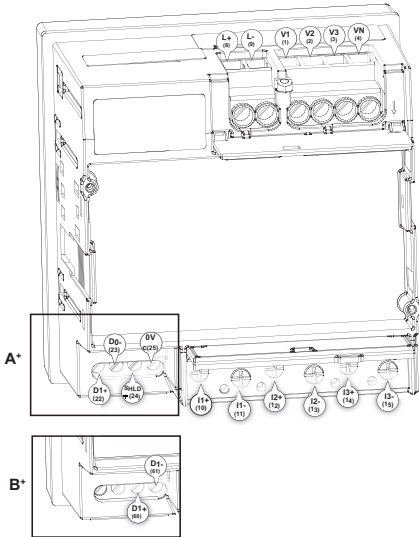
3 Dimensions / Dimensiones / Dimensions / Abmessungen / Boyutlar / Dimensões / Габариты / 尺寸



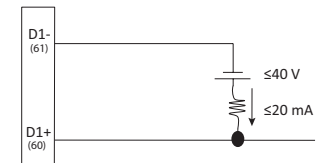
4 Mounting / Montaje / Montage / Montage / Montaj / Montagem / Монтаж / 安装



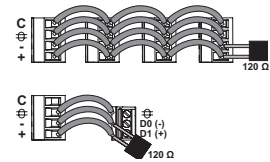
5 Wiring / Cableado / Câblage / Verdrahtung / Kablolar / Cabeamento / Проводка / 接线



POP



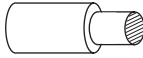
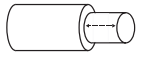


RS-485

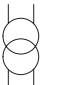
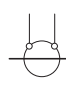




METSEPM2120 / METSEPM2120VN	A*	RS-485
METSEPM2130 / METSEPM2130D / METSEPM2130VN		
METSEPM2125C2A2AO		
METSEPM2125C2DI2RO	B*	POP
METSEPM2110 / METSEPM2110VN	C*	Analog I/O / E/S analógicas / E/S analogiques / Analoger E/A / Analog G/Ç / E/S analógica / Аналоговые входы/ выходы / 模拟 I/O
METSEPM2125C2DI2RO	D*	Digital Input Relay Output / Entrada digital / Salida de relé / Sortie relais entrée logique / Digitaleingang / Relaisausgang / Dijital Giriş Röle Çıkışı / Saída do relé de entrada digital / Цифровой вход Релейный выход / 数字输入继电器输出

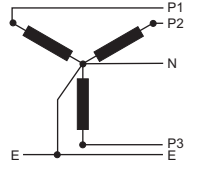
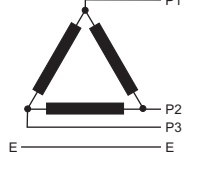
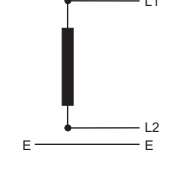
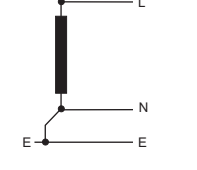
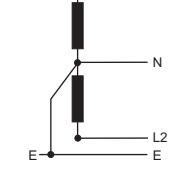
- en** Straight-line topology only. Loop or ring topology is not supported.
 - fr** Topologie en ligne droite uniquement. Aucune topologie en anneau.
 - es** Solo topología en línea recta. Las topologías en bucle o anillo no son compatibles.
 - de** Nur für Linientopologie. Schleifen- oder Ringtopologie wird nicht unterstützt.
 - tr** Sadece düz hat topolojisi. Döngü veya ring topolojisi desteklenmemektedir.
 - ru** Только линейная топология. Петлевые и кольцевые топологии не поддерживаются.
 - pt** Somente topologia em linha direta. Topologia em loop ou anel não é suportada.
 - zh** 仅限直线拓扑图，不支持环形拓扑。
- Note:** Resistor is an optional accessory that you can order separately. To terminate a series, it is recommended to use a 120 Ω / 0.5 W resistor.
- Nota:** El resistor es un accesorio opcional que puede pedir de forma separada. Para terminar una serie, se recomienda utilizar un resistor de 120 Ω/0,5 W.
- Not:** Direnç, ayrı olarak sipariş verebileceğiniz isteğe bağlı bir aksesuardır. Bir seriyi sonlandırmak için, 120 Ω / 0,5 W'lık bir direnç kullanın.
- Observação:** o resistor é um acessório opcional que pode ser encomendado separadamente. Para terminar uma série, recomenda-se usar um resistor de 120 Ω/0,5 W.
- Remarque:** La résistance est un accessoire en option à commander séparément. Pour ce modèle, il est recommandé d'utiliser une résistance de terminaison de 120 Ω / 0,5 W.
- Hinweis:** Der Widerstand ist ein optionales Zubehör, das separat bestellt werden kann. Zum Abschließen einer Reihe wird ein Widerstand mit 120 Ω/0,5 W empfohlen.
- Примечание:** Резистор поставляется по желанию заказчика в качестве дополнительного оборудования и должен быть заказан отдельно. Чтобы завершить серию, рекомендуется использовать резистор 120 ом / 0,5 Вт.
- 注:** 电阻为可选项，可以单独订购。要端接该系列产品，建议使用 120 Ω / 0.5 W 电阻。

V1, V2, V3, VN	0.20 - 5.26 mm ² (24 - 10 AWG)	0.31 - 0.35 in (8 - 9 mm)	0.5 - 0.6 N·m (4.4 - 5.3 in·lb)	M3.5
L+, L-	0.20 - 5.26 mm ² (24 - 10 AWG)	0.31 - 0.35 in (8 - 9 mm)	0.5 - 0.6 N·m (4.4 - 5.3 in·lb)	M3.5
I ₁₊ , I ₁₋ , I ₂₊ , I ₂₋ , I ₃₊ , I ₃₋	0.82 - 3.31 mm ² (18 - 12 AWG)	3.68±0.08 [.145±.003] DIA 6.35 [.250] MAX	0.7 - 0.8 N·m (6.0 - 7.0 in·lb)	PH2
+, -, ⊕, C	0.13 - 1.30 mm ² (26 - 16 AWG)	3.68±0.08 [.145±.003] 6.35 [.250] MAX	0.5 - 0.6 N·m (4.4 - 5.3 in·lb)	M3

				
A1+, A1-, A2+, A2- Q1+, Q1-, Q2+, Q2-				
+24V, -/C, S1+, S2+ Relay 1, Relay 2 / Relé 1, Relé 2 / Relais 1, Relais 2 / Relais 1, Relais 2 / Rôle 1, Rôle 2 / Relé 1, Relé 2 / Pene 1, pene 2 / 继电器 1、继电器 2	0.20 - 3.31 mm ² (24 - 12 AWG)	0.28 in (7 mm)	0.5 - 0.6 N·m (4.4 - 5.3 in·lb)	Ø M3

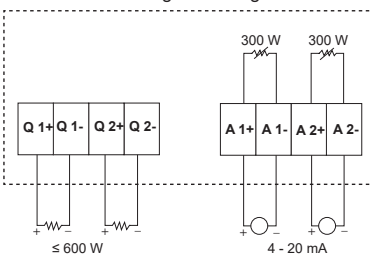
	Potential Transformer / Transformador de tensión / Transformateur de potentiel / Spannungswandler / Gerilim Transformatörü / Transformador de potencial / Трансформатор напряжения / 电压互感器	Current Transformer / Transformador de intensidad / Transformateur de courant / Stromwandler / Akım Transformatörü / Transformador de corrente / Трансформатор тока / 电流互感器
IEC		
ANSI		

Direct connect maximum voltage / Tensión máxima de conexión directa / Tension maximale en connexion directe / Maximalspannung bei Direktanschluss / Direkt bağlantı maksimum voltaj / Tensão máxima para conexão direta / Максимальное напряжение прямого подключения / 直連最大电压

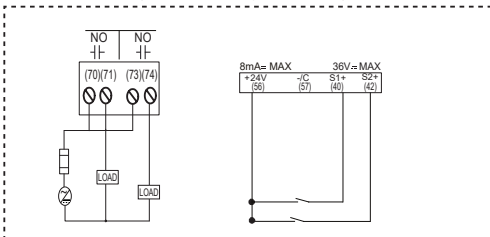
Power system configuration types / Tipos de configuración de sistema de alimentación / Types de configuration du réseau électrique / Systemtyp-konfigurationsarten / Güç sistem yapılandırma tipleri / Tipos de configurações do sistema de energia / Типы конфигурации системы питания / 电源系统配置类型 ¹					
(UL / IEC)	≤ 277 V L-N / 480 V L-L (CAT III) ≤ 347 V L-N / 600 V L-L (CAT II)	≤ 480 V L-L (CAT III) ≤ 600 V L-L (CAT II)	≤ 240 V L-L (CAT III) ≤ 600 V L-L (CAT II)	≤ 277 V L-N (CAT III) ≤ 347 V L-N (CAT II)	≤ 240 V L-N / 480 V L-L (CAT III) ≤ 347 V L-N / 600 V L-L (CAT II)

¹Additional 8 types through ION setup. / Ocho tipos adicionales mediante ION Setup. / 8 types supplémentaires avec ION Setup. / 8 zusätzliche Arten durch ION Setup. / GÇN ayarı vasıtasıyla ilave 8 tip. / Oito tipos adicionais por meio da configuração de ION. / Дополнительные 8 типов в настройках ION. / 通过 ION 设置额外提供其他 8 种类型。

PM2125 2 Analog I/O Wiring



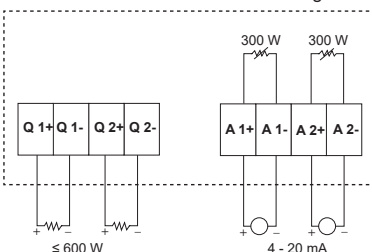
2 Digital and Relay I/O Wiring



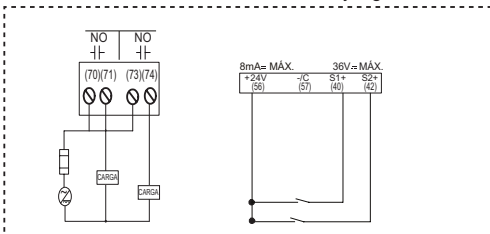
en

Whetting voltage should not be used as a power source for other devices. -/c is common for digital status inputs and whetting voltage.

PM2125 2 cableados de E/S analógicas



2 cableados de E/S de relés y digitales

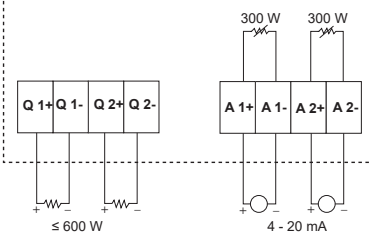


es

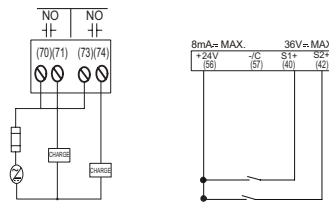
La tensión de humectación no debe utilizarse como fuente de alimentación para otros dispositivos. -/c es común para las entradas de estado digitales y la tensión de humectación.

PM2125

2 Câblage E/S analogiques



2 Câblage E/S logiques et relais

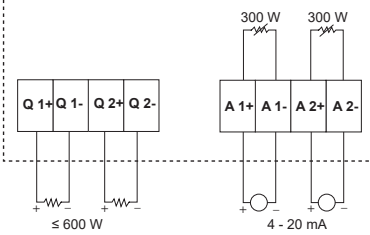


fr

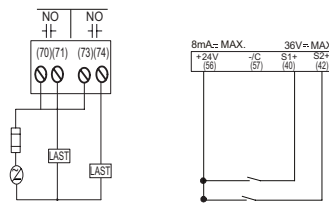
La tension de contrôle ne doit pas être utilisée comme source d'alimentation pour d'autres appareils. -/c est commun aux entrées d'état logiques et à la tension de contrôle.

PM2125

Verdrahtung der 2 analogen E/A



Verdrahtung der 2 digitalen und Relais-E/A

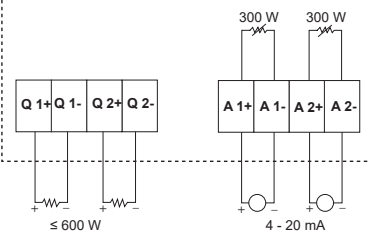


de

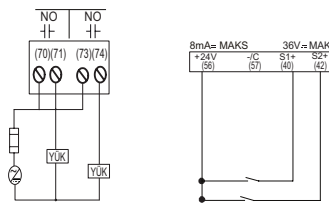
Die Frittspannung darf nicht als Stromquelle für andere Geräte verwendet werden. -/c ist der gemeinsame Anschluss für digitale Stauseingänge und die Frittspannung.

PM2125

2 Analog G/Ç Kablolaması



2 Dijital ve Röle G/Ç Kablolaması

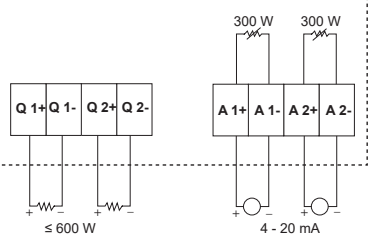


tr

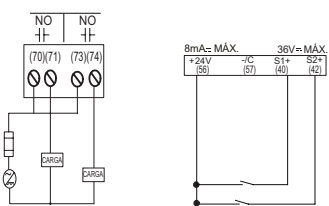
İslatma voltajının, diğer aygıtlar için güç kaynağı olarak kullanılmaması gerekmektedir. -/c, dijital durum girişleri ve islatma voltajı için ortaktır.

PM2125

2 fiações de E/S analógica



2 fiações de E/S digital e relé

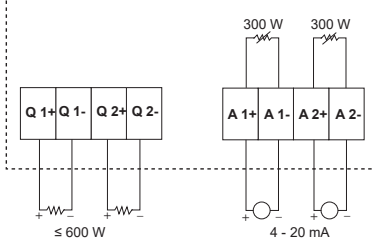


pt

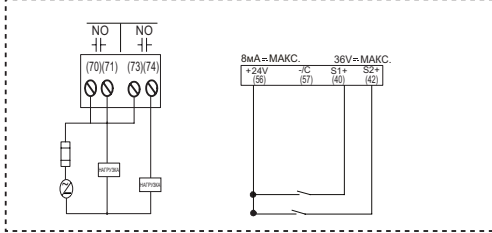
A tensão de molhamento não deve ser usada como fonte de energia para outros dispositivos. -/c é comum para entradas de status digital e tensão de molhamento.

PM2125

Кабельное подключение 2 входов-выходов аналоговых сигналов



Кабельное подключение 2 входов-выходов цифровых сигналов и реле

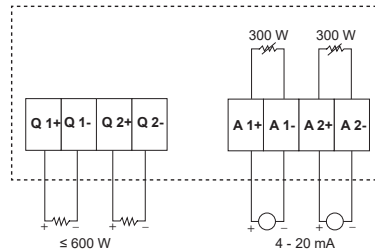


ru

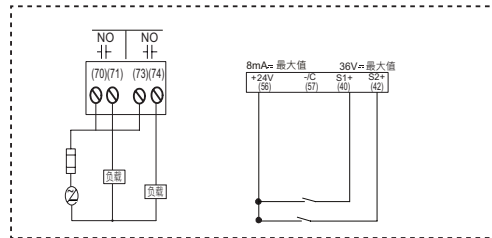
Напряжение возбуждения не должно использоваться в качестве источника питания для других устройств. -/c является общей точкой для входов цифрового состояния и напряжения возбуждения.

PM2125

2 路模拟 I/O 接线



2 路数字和继电器 I/O 接线

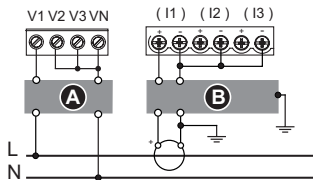


zh

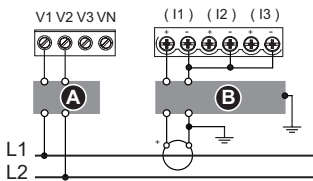
激励电压不应用作其他设备的电源。-/c 是数字状态输入和激励电压共用的。

1PH

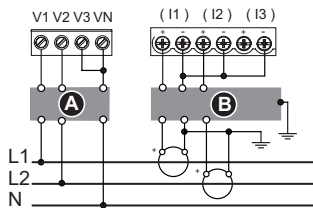
1PH2W LN



1PH2W LL

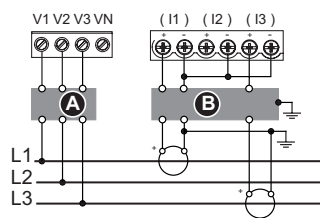


1PH3W LL with N

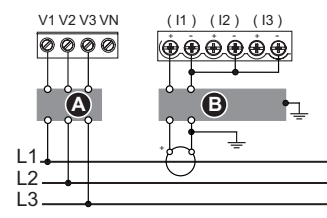


3PH3W

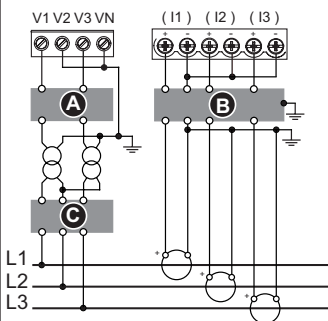
2 CT*



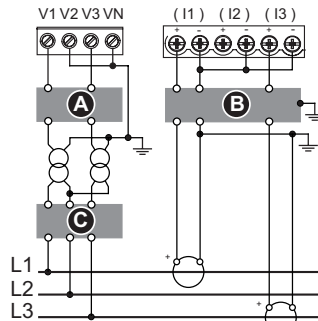
1 CT*



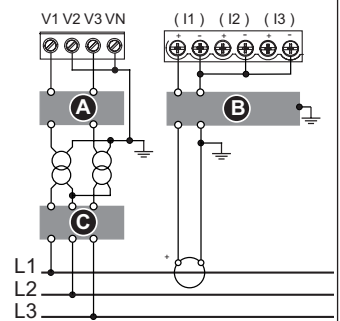
2 VT, 3 CT

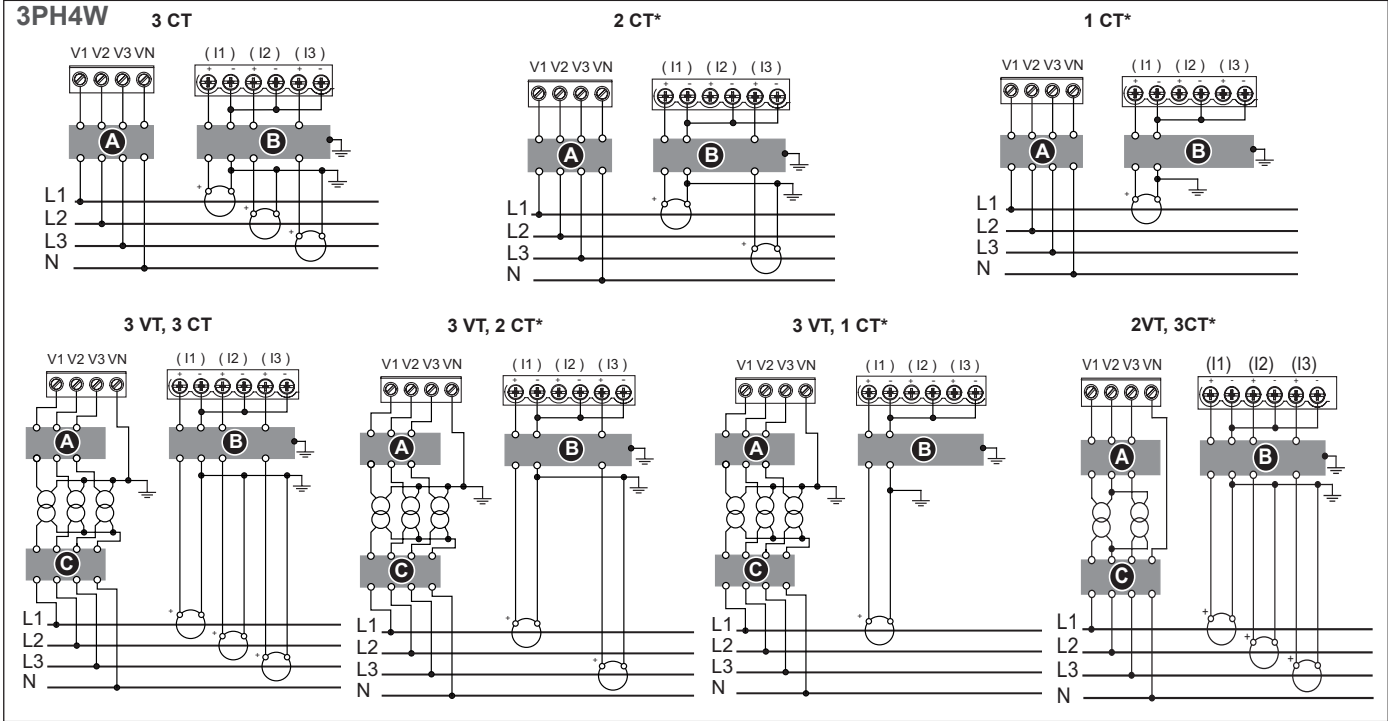


2 VT, 2 CT



2 VT, 1 CT*





- en** **A** 250 mA fuses / circuit breaker #
B Shorting block #
C PT primary fuses and disconnect switch #
 # not supplied
 * indicates wiring for a balanced system

- es** **A** Interruptor automático/ Fusibles de 250 mA #
B Bloque de cortocircuito #
C Interruptor de desconexión y fusibles del primario del TT #
 # no suministrado
 * indica el cableado de un sistema equilibrado

- fr** **A** Disjoncteur / Fusibles 250 mA #
B Bloc de court-circuitage #
C Fusibles du primaire TP et organe de coupure #
 # non fourni
 * indique le câblage pour un réseau équilibré

- de** **A** Sicherungstrennschalter/ Sicherungen 250 mA #
B Messklemmenblock #
C Spannungswandler-Primärsicherungen und Trennschalter #
 # nicht geliefert
 * Stellt die Verdrahtung für ein symmetrisches System dar.

Clearly label the device's disconnect circuit mechanism and install it within easy reach of the operator.

The fuses / circuit breakers must be rated for the installation voltage and sized for the available fault current.

Fuse for neutral terminal is required if the source neutral connection is not grounded.

Etiquete con claridad el mecanismo del circuito de desconexión del dispositivo e instálelo al alcance del operador.

Los fusibles/interruptores automáticos deben estar dimensionados para la tensión de la instalación y la intensidad de fallo disponible.

Es necesario contar con un fusible en el terminal del neutro si la conexión de neutro de la fuente no está conectada a tierra.

Étiquetez clairement le mécanisme de coupure de circuit de l'appareil et installez-le de sorte qu'il soit facilement accessible par l'opérateur.

Les fusibles et disjoncteurs doivent offrir une capacité nominale correspondant à la tension d'installation et un calibre correspondant au courant de défaut disponible.

La borne de neutre doit être munie d'un fusible si la connexion de neutre de la source n'est pas mise à la terre.

Der Stromkrestrennmechanismus des Geräts ist eindeutig zu kennzeichnen und in bequemer Reichweite für den Bediener zu installieren.

Die Sicherungen/Leitungsschutzschalter müssen für die Anlagenspannung und in vorhandenen Fehlerstrom bemessen sein.

Für den Neutralleiteranschluss ist eine Sicherung erforderlich, wenn der Neutralleiteranschluss der Quelle nicht geerdet ist.

- tr** **A** 250 mA'lık sigortalar / devre kesici #
B Kısa devre bloğu #
C Gerilim Transformatörü primer sigortalar ve akım kesici anahtar #
 # verilmemiştir
 * bir dengeleme sistemi için bağlantıyı belirtir

Cihazın akım kesme devre mekanizmasını anlaşılır şekilde etiketleyin ve operatörün kolayca erişebileceği bir yere takın.

Sigortaların / devre kesicilerin nominal değerleri, işletme voltajına uygun olmalı ve mevcut arıza akımına göre boyutlandırılmalıdır.

Eğer kaynak nötr bağlantısı topraklanmamışsa, nötr terminal için sigorta gereklidir.

- pt** **A** Fusíveis de 250 mA/ disjuntor #
B Bloco de interconexão #
C Fusíveis do primário do TP e interruptor de desconexão #
 # não fornecido
 * indica fiação para um sistema equilibrado

Identifique claramente o mecanismo do circuito de desconexão do dispositivo e instale-o ao alcance do operador.

Os fusíveis/disjuntores devem ter a capacidade da tensão de instalação e ser dimensionados para a corrente de falha disponível.

É necessário um fusível para o terminal do neutro se a conexão do neutro da fonte não estiver aterrada.

- ru** **A** Разъединитель / Предохранители 250 mA #
B Закорачивающий блок #
C Предохранители и разъединитель первичной обмотки ТН #
 # не входит в комплект
 * указывает проводку для симметричной системы

Четко маркируйте механизм разъединения устройства и устанавливайте его в непосредственной близости от оператора.

Предохранители и выключатели должны быть рассчитаны на установочное напряжение и допустимый ток короткого замыкания.

Если соединение нейтрали источника не заземлено, требуется предохранитель для нейтрального вывода.

- zh** **A** 250 mA 熔丝 / 电路断路器 #
B 短接块 #
C PT 一次电路熔丝和隔离开关 #
 # 未配备
 * 表示一个平衡系统的接线

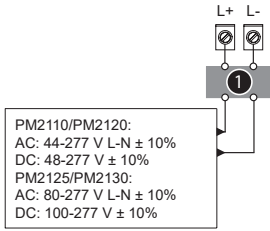
清楚标明装置的断路机制，并将其安装在操作员易触及的位置。

熔丝和断路器的额定值必须与设备电压一致，并调整为可能出现的故障电流大小。

如果电源中性线未接地，需要为中性线安装熔丝。

6

Control Power / Alimentación / Alimentation / Steuerspannung / Kontrol Gücü / Energia de controle / Управляющая мощность / 控制电源



1 250 mA fuses **en**
L+ and L- are non-polarized. If using an AC power supply with neutral, connect neutral to the meter's L- terminal. Always use a fuse on L+. Fuse L- when connecting an ungrounded neutral to the control power. If using a control power transformer, fuse both primary and secondary sides of the transformer. The fuses / circuit breakers must be rated for the installation voltage and sized for the available fault current.

1 250 mA'lık sigortalara **tr**
L+ ve L-, kutuplanmamıştır. Nötr bağlantılı bir AC güç beslemesi kullanılıyorsa, nötr bağlantıyı sayacın L- terminaline bağlayın. L+ üzerinde daima bir sigorta kullanın. Kontrol gücüne, topraklanmamış bir nötr hattı bağlandığında L- terminalinde sigorta kullanın. Bir kontrol gücü transformatörü kullanılıyorsa, transformatörün hem primer hem de sekonder tarafında sigorta kullanın. Sigortaların / devre kesicilerin nominal değerleri, işletme voltajına uygun olmalı ve mevcut arıza akımına göre boyutlandırılmalıdır.

1 Fusibles de 250 mA **es**
Los terminales L+ y L- no están polarizados. Si va a utilizar una fuente de alimentación de CA con neutro, conecte el neutro al terminal L- de la central de medida. Utilice siempre un fusible en el terminal L+. Instale un fusible en el terminal L- al conectar un neutro sin conexión a tierra a la alimentación. Si se va a utilizar un transformador de alimentación, instale fusibles en los lados del primario y secundario del transformador. Los fusibles/interruptores automáticos deben estar dimensionados para la tensión de la instalación y la intensidad de fallo disponible.

1 Fusíveis de 250 mA **pt**
L+ e L- são não polarizados. Se usar uma fonte de alimentação CA com neutro, conecte o neutro ao terminal L- do medidor. Use sempre um fusível em L+. Coloque um fusível em L- quando conectar um neutro não aterrado à alimentação de controle. Se usar um transformador na alimentação de controle, coloque fusíveis nos lados do primário e secundário do transformador. Os fusíveis/disjuntores devem ter a capacidade da tensão de instalação e ser dimensionados para a corrente de falha disponível.

1 Fusibles 250 mA **fr**
L+ et L- sont non polarisées. Si vous utilisez une alimentation CA avec neutre, connectez le neutre à la borne L- de l'appareil. Utilisez toujours un fusible sur L+. Utilisez un fusible sur L- pour connecter à l'alimentation dédiée un neutre non mis à la terre. Si vous utilisez un transformateur d'alimentation, utilisez un fusible pour les côtés primaire et secondaire du transformateur. Les fusibles et disjoncteurs doivent offrir une capacité nominale correspondant à la tension d'installation et un calibre correspondant au courant de défaut disponible.

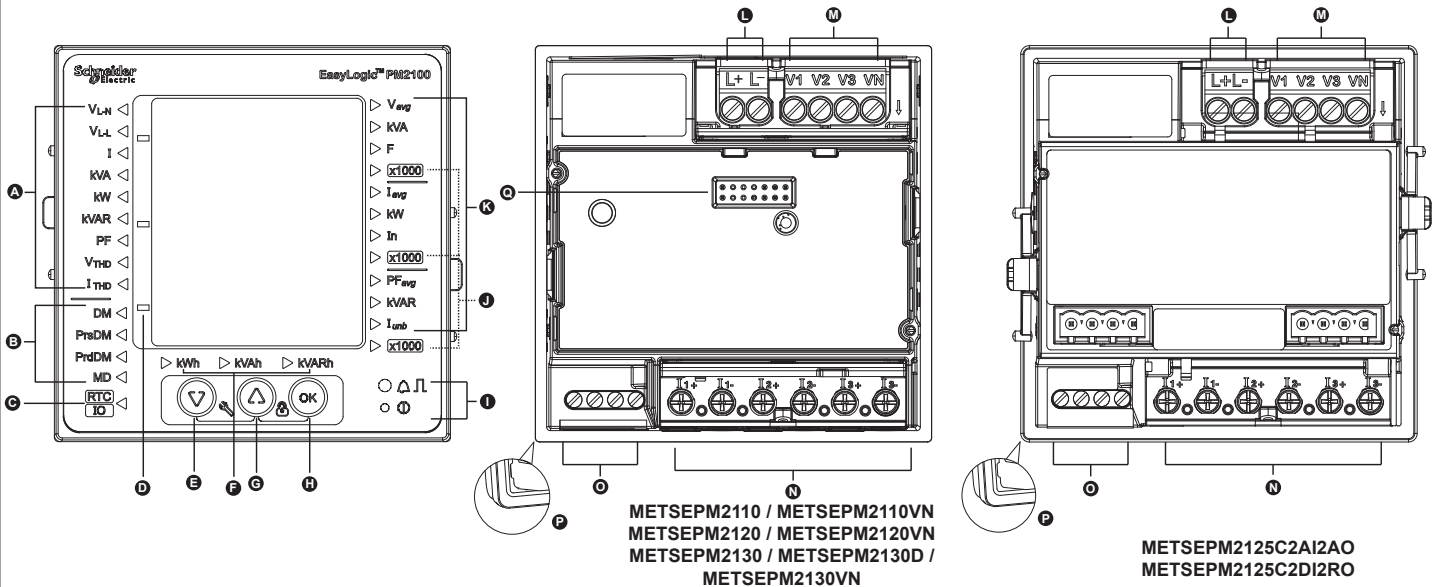
1 Предохранители 250 mA **ru**
L+ и L- имеют произвольную полярность. При использовании источника переменного тока с нейтралью подключите нейтраль к выводу L- счетчика. Всегда используйте предохранитель на выводе L+. Используйте предохранитель на выводе L- при соединении незаземленной нейтрали к управляющей мощности. При использовании силового регулирующего трансформатора применяйте предохранитель как для первичной, так и для вторичной обмоток трансформатора. Предохранители и выключатели должны быть рассчитаны на установочное напряжение и допустимый ток короткого замыкания.

1 Sicherungen 250 mA **de**
L+ und L- sind nicht polarisiert. Bei Verwendung einer Wechselstromversorgung mit Neutralleiter ist der Neutralleiter an die Klemme L- des Messgeräts anzuschließen. An L+ ist stets eine Sicherung zu verwenden. L- ist bei Anschluss eines ungeerdeten Neutralleiters an die Steuerspannung abzusichern. Bei Verwendung eines Steuerspannungstransformators ist sowohl die Primär- als auch die Sekundärseite des Transformators abzusichern. Die Sicherungen/Leitungsschutzschalter müssen für die Anlagenspannung und den vorhandenen Fehlerstrom bemessen sein.

1 250 mA 熔丝 **zh**
L+ 和 L- 是无极性的。如果使用带中性线的交流电源，将中性线连至仪表的 L- 端子。始终在 L+ 上使用熔丝。将未接地中性线连接到控制电源时，请在 L- 上使用熔丝。如果使用控制电源互感器，则在互感器的一次和二次两侧都要使用熔丝。熔丝和断路器的额定值必须与设备电压一致，并调整为可能出现的故障电流大小。

7

Description / Descripción / Description / Beschreibung / Açıklama / Descrição / Описание / 说明



en

A	Phase measurements	VL-N, VL-L, I, kVA, kW, kVAR, PF, VTHD, ITHD
B	Demand measurements	DM, PrsDM, PrdDM, MD
C	RTC / IO	
D	Negative indicator	
E	Navigation key	To navigate down
F	Energy readings	Apparent energy, Active energy, and Reactive energy
G	Navigation key	To navigate up
H	OK	Enter key
I	Alarm / Energy pulsing LED (Red), Heartbeat / communications LED (Green)	
J	x 1000 indicator	
K	System measurements	Vavg, kVA, F, Iavg, kW, In, PFavg, kVAR, Iunb
L	Control power	L+, L-
M	Input voltage terminals	V1, V2, V3, VN
N	Input current terminals	I1+, I1-, I2+, I2-, I3+, I3-
O	RS-485 communications/POP terminals	
P	Gasket	
Q	I/O card slot (Applicable for PM2130 only)	

es

A	Mediciones de fases	VL-N, VL-L, I, kVA, kW, kVAR, PF, VTHD, ITHD
B	Mediciones de demanda	DM, PrsDM, PrdDM, MD
C	RTC/IO	
D	Indicador negativo	
E	Tecla de navegación	Para desplazarse hacia abajo
F	Lecturas de energía	Energía aparente, energía activa y energía reactiva
G	Tecla de navegación	Para desplazarse hacia arriba
H	OK	Tecla Intro
I	LED de alarma/de impulsos de energía (rojo), LED de frecuencia de impulsos/de comunicaciones (verde)	
J	Indicador x 1.000	
K	Mediciones del sistema	Vavg, kVA, F, Iavg, kW, In, PFavg, kVAR, Iunb
L	Alimentación	L+, L-
M	Terminales de tensión de entrada	V1, V2, V3 y VN
N	Terminales de intensidad de entrada	I1+, I1-, I2+, I2-, I3+, I3-
O	Terminales de comunicaciones RS-485/POP	
P	Junta	
Q	Ranura de tarjeta E/S (solo para el modelo PM2130)	

fr

A	Mesures par phase	VL-N, VL-L, I, kVA, kW, kVAR, PF, VTHD, ITHD
B	Mesures de valeur moyenne	DM, PrsDM, PrdDM, MD
C	RTC / E/S	
D	Indicateur négatif	
E	Bouton de navigation	Défilement vers le bas
F	Mesures d'énergie	Énergie apparente, énergie active, énergie réactive
G	Bouton de navigation	Défilement vers le haut
H	OK	Bouton d'entrée
I	Alarme / Voyant LED à impulsions d'énergie (rouge) Voyant tension / communications (vert)	
J	Indicateur x 1 000	
K	Mesures du système	Vavg, kVA, F, Iavg, kW, In, PFavg, kVAR, Iunb
L	Alimentation dédiée	L+, L-
M	Bornes d'entrée de tension	V1, V2, V3, VN
N	Bornes d'entrée de courant	I1+, I1-, I2+, I2-, I3+, I3-
O	Bornes de communication RS-485 / POP	
P	Joint statique	
Q	Logement pour carte d'E/S (PM2130 uniquement)	

de

A	Phasenmesswerte	VL-N, VL-L, I, kVA, kW, kVAR, PF, VTHD, ITHD
B	Mittelwertmesswerte	DM, PrsDM, PrdDM, MD
C	RTC/EA	
D	Negativkennzeichen	
E	Navigationstaste	Zur Navigation nach unten
F	Energiewerte	Scheinenergie, Wirkenergie und Blindenergie
G	Navigationstaste	Zur Navigation nach oben
H	OK	Eingabetaste
I	Alarm/Energieimpuls-LED (rot), Status-/Kommunikations-LED (grün)	
J	Kennzeichen x1000	
K	Systemmesswerte	Vavg, kVA, Iavg, In, PFavg, kVAR, Iunb
L	Steuerspannung	L+, L-
M	Eingangsspannungsklemmen	V1, V2, V3, VN
N	Eingangsstromklemmen	I1+, I1-, I2+, I2-, I3+, I3-
O	RS-485-Kommunikations-/POP-Anschlüsse	
P	Dichtung	
Q	E/A-Kartensteckplatz (nur PM2130)	

tr

A	Faz ölçümleri	VL-N, VL-L, I, kVA, kW, kVAR, PF, VTHD, ITHD
B	Talep ölçümleri	DM, PrsDM, PrdDM, MD
C	RTC / GÇ	
D	Negatif gösterge	
E	Gezinme tuşu	Aşağı gezinmek için
F	Enerji okumaları	Görünen enerji, Aktif enerji ve Reaktif enerji
G	Gezinme tuşu	Yukarı gezinmek için
H	OK (TAMAM)	Giriş tuşu
I	Alarm / Enerji darbeli LED'i (Kırmızı), Kalp atışı / iletişim LED'i (Yeşil)	
J	x 1000 gösterge	
K	Sistem ölçümleri	Vavg, kVA, F, lavg, kW, In, PFavg, kVAR, Iunb
L	Kontrol gücü	L+, L-
M	Giriş voltajı terminalleri	V1, V2, V3, VN
N	Giriş akımı terminalleri	I1+, I1-, I2+, I2-, I3+, I3-
O	RS-485 iletişimleri/POP terminalleri	
P	Conta	
Q	G/Ç kart yuvası (sadece PM2130 için)	

pt

A	Medições de fase	VL-N, VL-L, I, kVA, kW, kVAR, PF, VTHD, ITHD
B	Medições de demanda	DM, PrsDM, PrdDM, MD
C	RTC / IO	
D	Indicador de negativo	
E	Tecla de navegação	Navegar para baixo
F	Leituras de energia	Energia aparente, energia ativa e energia reativa
G	Tecla de navegação	Navegar para cima
H	OK	Tecla para dar entrada
I	LED pulsante de alarme/energia (vermelho) LED de pulsação/comunicação (verde)	
J	Indicador de x 1000	
K	Medições do sistema	Vavg, kVA, F, lavg, kW, In, PFavg, kVAR, Iunb
L	Alimentação de controle	L+, L-
M	Terminais das entradas de tensão	V1, V2, V3, VN
N	Terminais das entradas de corrente	I1+, I1-, I2+, I2-, I3+, I3-
O	Terminais para comunicação RS-485/POP	
P	Vedação	
Q	Vaga para placa de E/S (apenas para PM2130)	

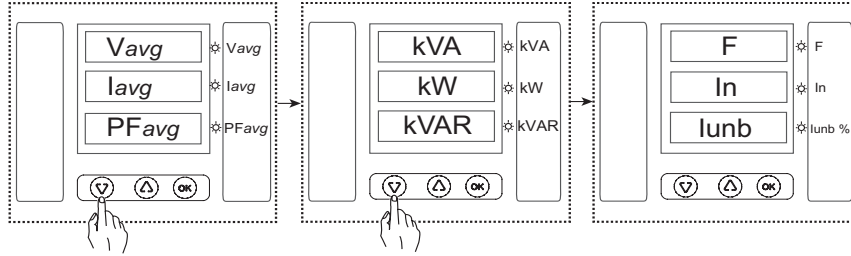
ru

A	Измерения фаз	VL-N, VL-L, I, кВА, кВт, квар, PF, VTHD, ITHD
B	Измерения нагрузки	DM, PrsDM, PrdDM, MD
C	RTC (ввод/вывод)	
D	Индикатор знака "минус"	
E	Навигационная кнопка	Чтобы переместиться вниз
F	Показания энергии	Полная энергия, активная энергия и реактивная энергия
G	Навигационная кнопка	Чтобы переместиться вверх
H	ДА	Кнопка ввода
I	Сигнал / Светодиод формирования импульсов электроэнергии (красный) Светодиод тактовых импульсов / связи (зеленый)	
J	Индикатор x 1000	
K	Системные измерения	Vср, кВА, F, Iср, кВт, In, PFср, квар, Iunb
L	Управляющее питание	L+, L-
M	Клеммы входного напряжения	V1, V2, V3, VN
N	Клеммы входного тока	I1+, I1-, I2+, I2-, I3+, I3-
O	Соединение RS-485/клеммы POP	
P	Прокладка	
Q	Гнездо ввода/вывода (только для модели PM2130)	

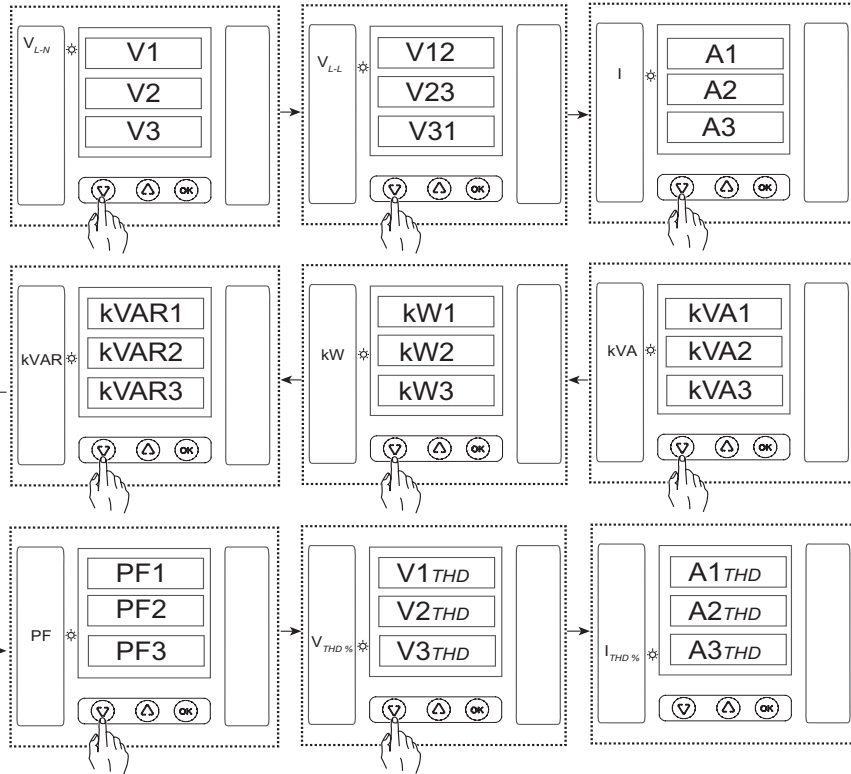
zh

A	相参数测量	VL-N、VL-L、I、kVA、kW、kVAR、PF、VTHD、ITHD
B	需量测量	DM、PrsDM、PrdDM、MD
C	RTC / IO	
D	负向指示灯	
E	导航键	向下导航
F	电能读数	视在电能、有功电能和无功电能
G	导航键	向上导航
H	确定	输入键
I	报警/电能脉冲指示灯（红色），心跳 / 通讯指示灯（绿色）	
J	x 1000 指示灯	
K	系统测量	Vavg、kVA、F、Iavg、kW、In、PFavg、kVAR、Iunb
L	控制电源	L+、L-
M	输入电压端子	V1、V2、V3、Vn
N	输入电流端子	I1+、I1-、I2+、I2-、I3+、I3-
O	RS-485 通讯/POP 端子	
P	衬垫	
Q	I/O 卡插槽（仅限 PM2130）	

System measurements/Mediciones del sistema/Mesures du système/ Systemmessungen/System ölçümleri/Medições do sistema/ Системные измерения/系统测量

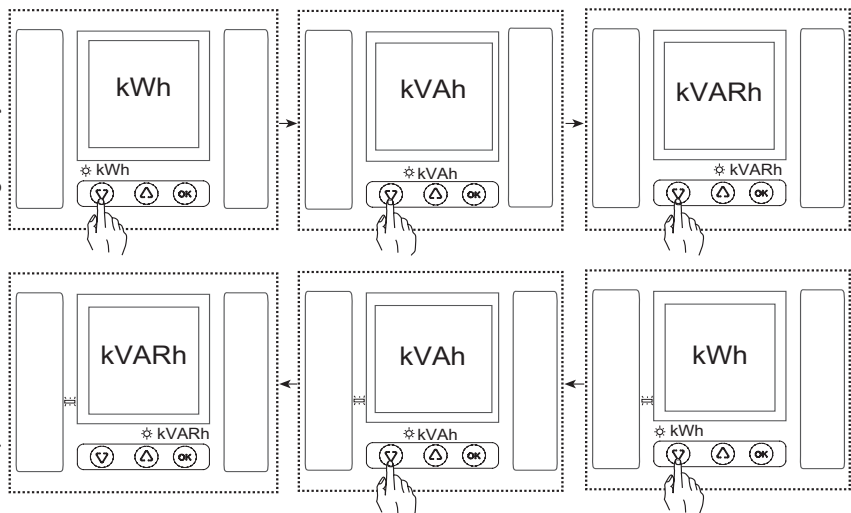


Phase measurements/Mediciones de fases/Mesures par phases/Phasemessungen/ Faz ölçümleri/Medições de fase/Измерения фаз/相参数测量

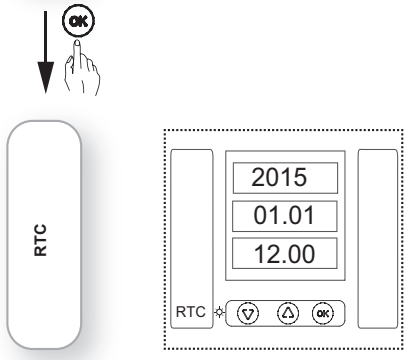
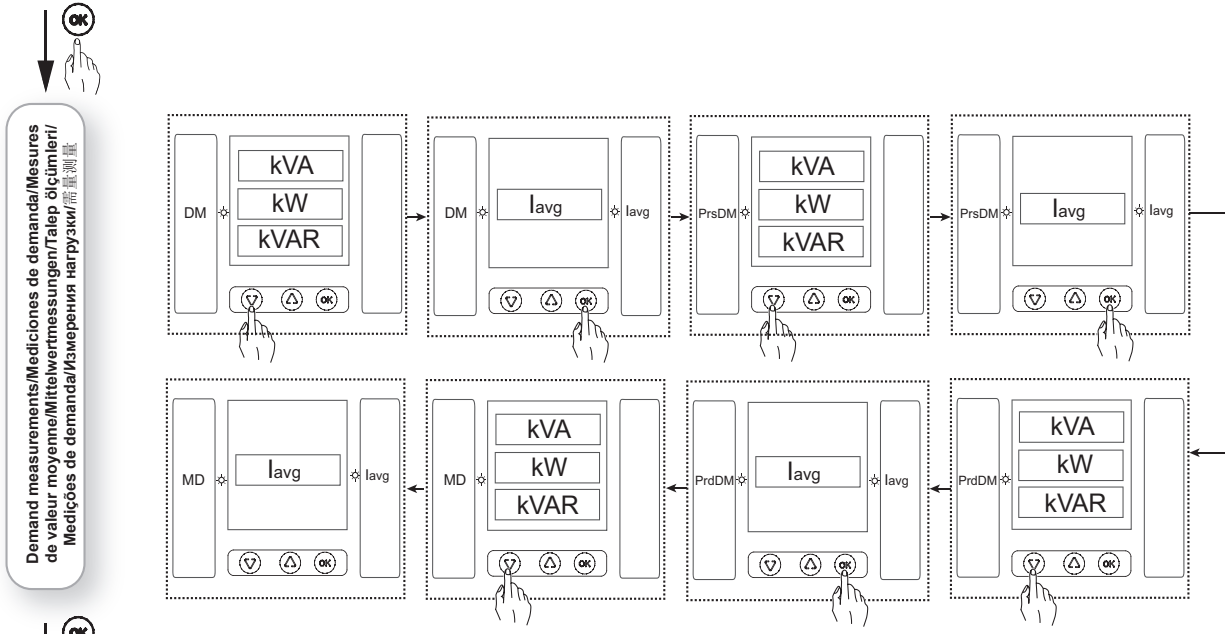


Energy measurements/Mediciones de energía/ Mesures d'énergie/Energiemessungen/ Enerji ölçümleri/ Medições de energia/ Измерения энергии/电能测量

Delivered/Entregada/ Forunis/Geliefert/Verilen/ Entregue/Отпущенная/供给
Received/Recibida/Reçus/ Bezogen/Alınan/ Recebida/ Потребленная/接收



8 Basic setup menus / Menús de configuración básica / Menus de configuration de base / Menüs für die Grundeinrichtung / Temel kurulum menüleri / Menus de configuração básica / Меню основных настроек / 基本设置菜单



- en** **Note:** RTC is only applicable for meters with RS-485 communication. Meters with POP do not support this function.
- es** **Nota:** RTC únicamente es aplicable a las centrales de medida con comunicaciones RS-485. Las centrales de medida con POP no son compatibles con esta función.
- fr** **Remarque :** Les mesures RTC s'appliquent uniquement aux appareils équipés d'une interface RS-485. Les appareils avec interface POP n'offrent pas cette fonction.
- de** **Hinweis:** RTC ist nur verfügbar bei Messgeräten mit RS-485-Kommunikation. Messgeräte mit POP unterstützen diese Funktion nicht.

- tr** **Not:** RTC, sadece RS-485 iletişimli sayaçlar için uygulanabilir. POP'lu sayaçlar bu fonksiyonu desteklememektedir.
- pt** **Nota:** O RTC só se aplica para medidores com comunicação RS-485. Medidores com POP não suportam esta função.
- ru** **Примечание.** RTC имеется только для счетчиков с соединением RS-485. Счетчики с POP не поддерживают эту функцию.
- zh** **注:** RTC 仅适用于配备 RS-485 通讯的测量仪。配备 POP 的测量仪不支持此功能。

8.1 Basic setup / Configuración básica / Configuration de base / Grundeinrichtung / Temel ayar / Configuração básica / Основные настройки / 基本设置



- en** **Note:**
 - Press and hold the navigation keys simultaneously for 2 seconds to exit Setup.
 - Press and hold the Up or Down key for 2 seconds to move the cursor to the next digit or decimal point. Once selected, press the Up or Down key to move the decimal point or to change the digit.
- es** **Nota:**
 - Mantenga pulsadas las teclas de navegación simultáneamente durante 2 segundos para salir de la configuración.
 - Mantenga pulsada la tecla de flecha abajo o arriba durante 2 segundos para desplazar el cursor hacia el siguiente dígito o punto decimal. Una vez seleccionado, pulse la tecla de flecha abajo o arriba para desplazar el punto decimal o cambiar el dígito.
- fr** **Remarque:**
 - Pour quitter la page de configuration, appuyez simultanément sur les boutons de navigation pendant 2 secondes.
 - Pour déplacer le curseur vers le chiffre ou point décimal suivant, appuyez simultanément sur les boutons Haut et Bas pendant 2 secondes. Une fois le caractère sélectionné, appuyez sur Haut ou sur Bas pour le modifier.
- de** **Hinweis:**
 - Halten Sie die Navigationstasten gleichzeitig 2 Sekunden lang gedrückt, um das Setup zu beenden.
 - Halten Sie die Auf- oder Abwärts-Taste 2 Sekunden lang gedrückt, um den Cursor zur nächsten Stelle oder zum nächsten Dezimalpunkt zu bewegen. Drücken Sie nach der Auswahl die Auf- oder Abwärts-Taste, um den Dezimalpunkt zu bewegen oder die Stelle zu ändern.

- tr** **Not:**
 - Setup (Ayar) menüsünden çıkmak için gezinme tuşlarına 2 saniye süreyle basılı tutun. İmleci bir sonraki haneye veya ondalık noktasına hareket ettirmek için Yukarı veya Aşağı tuşuna 2 saniye süreyle basılı tutun. Seçim yapılırken, ondalık noktasına hareket etmek veya haneği değiştirmek için Yukarı veya Aşağı tuşuna basın.
- pt** **Nota:**
 - Mantenha as teclas de navegação pressionadas simultaneamente por 2 segundos para sair da Configuração.
 - Mantenha a tecla Para cima ou Para baixo pressionada por 2 segundos para mover o cursor para o próximo dígito ou para o ponto decimal. Uma vez selecionado, pressione a tecla Para cima ou Para baixo para mover o ponto decimal ou alterar o dígito.
- ru** **Примечание:**
 - Нажмите и удерживайте кнопки навигации одновременно в течение 2 секунд, чтобы выйти из Настройки.
 - Нажмите и удерживайте кнопку Вверх или Вниз в течение 2 секунд, чтобы переместить курсор к следующему разряду или десятичной точке. Когда выбор произведен, нажмите кнопки Вверх или Вниз, чтобы переместить десятичную точку либо изменить разряд.
- zh** **注:**
 - 同时按住两个导航键并保持 2 秒退出设置。
 - 按住向上或向下键并保持 2 秒将光标移至下一个数位或小数点。选中后，按向上或向下键移动小数点或更改数值。

8.2 Setup parameters / Parámetros de configuración / Paramètres de configuration / Einrichtungsparameter / Ayar parametreleri / Parâmetros de configuração / Параметры настройки / 设置参数



TYPE	1P.Ln, 1P.LL, 1P.3L, 3P.3L, 3P.4L
U _t	no.Vt, 2.VT, 3.VT, 1.VT
U _{t.Pr}	0100 V to 999000 V
U _{t.SE}	100 V, 110 V, 115 V, 120 V
C _t	A.1, A.2, A.3, A.12, A.23, A.31, A.123
C _{t.Pr}	1 A to 32760 A
C _{t.SE}	1 A, 5 A
FrE _q	50 Hz, 60 Hz
Ph.S _q	123, 321
ASuP	5 mA to 99 mA
P _d	tHEr, t.Sb, t.b, t.rb, CS.b, CS.rb, CL.b, CL.rb
P _{d.CY}	1 to 60 mins
P _{d.ut}	1 to 60 mins
P _{d.SY}	HH:MM
Ad	tHEr, t.Sb, t.b, t.rb, CS.b, CS.rb, CL.b, CL.rb
Ad.CY	1 to 60 mins

Adut	1 to 60 mins
Ad.SY	HH:MM
LEd	Off, EnrG, ALM
L.PLS	1 to 9999000 (Pulse per k_h)
L.PAr	d.Vrh, r.Vrh, t.Vrh, d.VAh, r.VAh, t.VAh, nonE
PASS	0000 - 9999
CoM ₇	ON, OFF, RTFT ^(*)
Id	1 to 247
bAud	4800, 9600, 19200, 38400
PrEY	EVEn, odd, nonE
YEAR	YYYY (2000 to 2127)
dAtE	MM.DD
hour	HH.MM
Pop	Off, EnrG
P.PLS	1 to 9999000 (Pulse per k_h)
P.PAr	Wh, Vrh, VAh

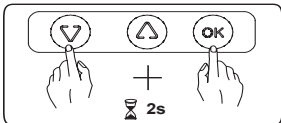
RS-485

POP

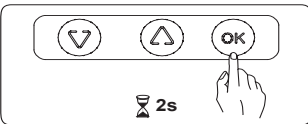
^(*) (RTFT) (Applicable for PM2120/ PM2130 only / solo para el modelo PM2120/PM2130 / PM2120/PM2130 uniquement / nur PM2120/PM2130 / sadece PM2120/PM2130 için / apenas para PM2120/PM2130 / только для модели PM2120/PM2130 / 仅适用于 PM2120/PM2130).

8.3 Button Functions / Funciones de los botones / Fonctions des touches / Tastenfunktionen / Düğme Fonksiyonları / Funções dos botões / Функции кнопок / 按钮功能

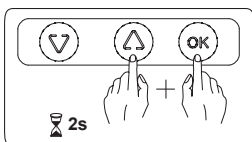
Diagnostics pages / Páginas de diagnósticos / Pages de diagnostic / Diagnosesseiten / Arıza Tanı sayfaları / Páginas de diagnósticos / Страницы диагностики / 诊断页面



Clear / Borrar / Effacer / Löschen / Sil / Apagar / Очистить / 清除



Page lock / Bloqueo de página / Verrouillage de page / Seitensperre / Sayfa kilidi / Bloquear página / Блокировка страницы / 页面锁定



- en** Note:
 - Page lock sets the current page as default page.
 - You cannot enter the Setup page or the Clear page when a meter page is locked.
- es** Nota:
 - El bloqueo de página establece la página actual como página predeterminada.
 - No es posible acceder la página de Configuración o la página de Borrar cuando una página de la central de medida está bloqueada.
- fr** Remarque :
 - La page verrouillée devient la page par défaut.
 - Vous ne pouvez accéder aux pages de configuration ou de réinitialisation lorsqu'un verrouillage de page est actif.
- de** Hinweis:
 - Die Seitensperre legt die aktuelle Seite als Standardseite fest.
 - Wenn eine Messgerätseite gesperrt ist, kann nicht auf die Setup- oder Löschen-Seite zugegriffen werden.

- tr** Not:
 - Sayfa kilidi, mevcut sayfayı varsayılan sayfa olarak ayarlar.
 - Bir sayfa sayfası kilitletiğinde, Setup (Ayar) sayfasına veya Cear (Sil) sayfasına giremezsiniz.
- pt** Nota:
 - O bloqueio de página define a página atual como página padrão.
 - Não se pode entrar na página de Configuração ou na página Apagar quando uma página do medidor está bloqueada.
- ru** Примечание
 - Блокировка страницы устанавливает текущую страницу как страницу по умолчанию.
 - Вы не можете войти на страницу Настройки или страницу очистки, когда страница счетчика заблокирована.
- zh** 注:
 - 页面锁定将当前页面设置为默认页面。
 - 测量仪的页面锁定时不能进入设置页面或清除页面。

en

**Control power****PM2110/PM2120**

- AC: 44-277 V L-N \pm 10%
- AC burden: < 6 VA at 277 V AC L-N
- Frequency: 45-65 Hz \pm 5%
- DC: 48-277 V \pm 10%
- DC burden: \leq 2 W at 277 V DC
- Installation category III

PM2125/PM2130

- AC: 80-277 V L-N \pm 10%
- AC burden: < 8 VA at 277 V AC L-N
- Frequency: 45-65 Hz \pm 5%
- DC: 100-277 V \pm 10%
- DC burden: \leq 3,3 W at 277 V DC
- Installation category III

AC Voltage inputs

- Measured voltage:
 - 35 - 480 V L-L (277 V L-N), cat III
 - 35 - 600 V L-L (347 V L-N), cat II
- Nominal frequency: 50/60 Hz
- Permanent overload: 750 V AC L-L
- Impedance: 5 M Ω
- Uimp: 6 kV for 1,2 μ s
- Burden: < 0,2 VA at 240 V AC L-N
- Measurement category III

AC Current inputs

- 1 A or 5 A nominal
- Measured current: 5 mA to 6 A
- Nominal frequency: 50/60 Hz
- Withstand: 12 A continuous
- Impedance: < 0,3 m Ω
- Burden: < 0,024 VA at 6 A
- Suppression current: 5 mA to 99 mA

Digital (Status) Input**PM2125**

- Voltage ratings:
 - ON 18 to 36 V DC
 - OFF 0 to 4 V DC
- Update rate : 1 s
- Set up and configuration : Through ION set up software.

Isolation PM2125: 2,5 kV RMS**Analog Input****PM2125**

- Measurement scale : 4-20 mA
- Maximum source impedance : > 500 Ω
- Update rate : 1 s
- Accuracy : 1% of full scale at ambient temp, 0,1%/K for de-rating
- Set up and configuration : Through ION set up software

Analog Output**PM2125**

- Measurement scale : 4-20 mA
- Load impedance : \leq 600 Ω
- Update rate : 1 s
- Accuracy : 1 % of full scale at ambient temp
- Set up and configuration : Through ION set up software

Relay**PM2125**

- 250 V L-N AC max. / 2 A
- 24 V DC / 2 A
- Set up and configuration : Through ION set up software
- Contact resistance : 50 m Ω

Whetting Output**PM2125**

- 24 V DC / 8 mA max.

Environment

- Temperature:
 - Operating: -25 to 70 °C (-13 to 158 °F) (Display functions to -25 °C (-13 °F) with reduced performance)
 - Storage: -25 to 70 °C (-13 to 158 °F)
- Humidity rating: 5% to 95% RH non-condensing
- Pollution degree: 2
- Protective class II

es

**Alimentación****PM2110/PM2120**

- CA: 44-277 V L-N \pm 10 %
- Carga de CA: <6 VA a 277 VCA L-N
- Frecuencia: 45-65 Hz \pm 5 %
- CC: 48-277 V \pm 10 %
- Carga de CC: \leq 2 W a 277 VCC
- Categoría de instalación III

PM2125/PM2130

- CA: 80-277 V L-N \pm 10 %
- Carga de CA: <8 VA a 277 VCA L-N
- Frecuencia: 45-65 Hz \pm 5 %
- CC: 100-277 V \pm 10 %
- Carga de CC: \leq 3,3 W a 277 VCC
- Categoría de instalación III

Entradas de tensión de CA

- Tensión medida:
 - 35-480 V L-L (277 V L-N), cat III
 - 35-600 V L-L (347 V L-N), cat II
- Frecuencia nominal: 50/60 Hz
- Sobrecarga permanente: 750 VCA L-L
- Impedancia: 5 M Ω
- Uimp: 6 kV para 1,2 μ s
- Carga: <0,2 VA a 240 V CA L-N
- Categoría de medición III

Entradas de intensidad de CA

- 1 A o 5 A nominales
- Intensidad medida: 5 mA a 6 A
- Frecuencia nominal: 50/60 Hz
- Rigidez: 12 A continuo
- Impedancia: <0,3 m Ω
- Carga: <0,024 VA a 6 A
- Intensidad de supresión: 5 mA a 99 mA

Entrada (de estado) digital**PM2125**

- Valores nominales de tensión:
 - ON (ENCENDIDO) de 18 a 36 VCC
 - OFF (APAGADO) de 0 a 4 VCC
- Velocidad de actualización: 1 s
- Ajuste y configuración: Mediante el software ION Setup.

Aislamiento PM2125: de 2,5 kV RMS**Entrada analógica****PM2125**

- Escala de medición: 4-20 mA
- Impedancia de fuente máx.: >500 Ω
- Velocidad de actualización: 1 s
- Precisión: 1% de la escala completa a temperatura ambiente, 0,1%/K para la reducción de los valores nominales
- Ajuste y configuración: Mediante el software ION Setup

Salida analógica**PM2125**

- Escala de medición: 4-20 mA
- Impedancia de carga: \leq 600 Ω
- Velocidad de actualización: 1 s
- Precisión: 1% de la escala completa a temperatura ambiente
- Ajuste y configuración: Mediante el software ION Setup

Relé**PM2125**

- 250 V CA máx. L-N / 2 A
- 24 VCC / 2 A
- Ajuste y configuración: Mediante el software ION Setup
- Resistencia de contacto: 50 m Ω

Salida de humectación**PM2125**

- 24 VCC / 8 mA máx.

Entorno

- Temperatura:
 - Funcionamiento: De -25 a 70 °C (de -13 a 158 °F)(La pantalla funciona a -25 °C (-13 °F) con un rendimiento reducido)
 - De almacenamiento: De -25 °C a 70 °C
- Valor nominal de la humedad: Del 5 % al 95 % de HR sin condensación
- Nivel de contaminación: 2
- Clase de protección II

fr

**Alimentation dédiiée****PM2110/PM2120**

- CA: 44-277 V L-N \pm 10 %
- Charge CA : < 6 VA à 277 V CA L-N
- Fréquence : 45-65 Hz \pm 5 %
- CC : 48-277 V \pm 10 %
- Charge CC : \leq 2 W à 277 V CC
- Catégorie d'installation III

PM2125/PM2130

- CA: 80-277 V L-N \pm 10 %
- Charge CA : < 8 VA à 277 V CA L-N
- Fréquence : 45-65 Hz \pm 5 %
- CC : 100-277 V \pm 10 %
- Charge CC : \leq 3,3 W à 277 V CC
- Catégorie d'installation III

Entrées de tension CA

- Tension mesurée :
 - 35-480 V L-L (277 V L-N), cat. III
 - 35-600 V L-L (347 V L-N), cat. II
- Fréquence nominale : 50/60 Hz
- Surcharge permanente : 750 V CA L-L
- Impédance : 5 M Ω
- Uimp: 6 kV pendant 1,2 μ s
- Charge : < 0,2 VA à 240 V CA L-N
- Catégorie de mesure III

Entrées de courant CA

- 1 A ou 5 A nominal
- Courant mesuré : 5 mA à 6 A
- Fréquence nominale : 50/60 Hz
- Courant maximal : 12 A en continu
- Impédance : < 0,3 m Ω
- Charge : < 0,024 VA à 6 A
- Courant de suppression: 5 mA à 99 mA

Entrée (d'état) logique**PM2125**

- Tensions nominales :
 - ON 18 à 36 V CC
 - OFF 0 à 4 V CC
- Fréquence de mise à jour : 1 s
- Implémentation et configuration : Via le logiciel ION Setup.

Isolément PM2125 : 2,5 kV efficace**Entrée analogique****PM2125**

- Échelle de mesure : 4-20 mA
- Impédance source maximale : >500 Ω
- Fréquence de mise à jour : 1 s
- Précision : 1 % de la pleine échelle à température ambiante, 0,1 %/K pour la réduction de charge
- Implémentation et configuration : Via le logiciel ION Setup.

Sortie analogique**PM2125**

- Échelle de mesure : 4-20 mA
- Impédance de charge : \leq 600 Ω
- Fréquence de mise à jour : 1 s
- Précision : 1 % de la pleine échelle à température ambiante
- Implémentation et configuration : Via le logiciel ION Setup.

Relais**PM2125**

- 250 V L-N CA max. / 2 A
- 24 V CC / 2 A
- Implémentation et configuration : Via le logiciel ION Setup.
- Résistance des contacts : 50 m Ω

Sortie de contrôle**PM2125**

- 24 V CC / 8 mA max.

Conditions ambiantes

- Température :
 - En fonctionnement : -25 à 70 °C
- Fonctions d'affichage jusqu'à -25 °C avec performances réduites
- Stockage : -25 à 70 °C
- Humidité : 5-95 % HR sans condensation
- Degré de pollution : 2
- Classe de protection II

de

**Steuerspannung****PM2110/PM2120**

- Wechselspannung: 44-277 V L-N \pm 10 %
- Wechselspannungsbürde: < 6 VA bei 277 V AC L-N
- Frequenz: 45-65 Hz \pm 5 %
- Gleichspannung: 48-277 V \pm 10 %
- Gleichspannungsbürde: \leq 2 W bei 277 V DC
- Installationskategorie III

PM2125/PM2130

- Wechselspannung: 80-277 V L-N \pm 10 %
- Wechselspannungsbürde: < 8 VA bei 277 V AC L-N
- Frequenz: 45-65 Hz \pm 5 %
- Gleichspannung: 100-277 V \pm 10 %
- Gleichspannungsbürde: \leq 3,3 W bei 277 V DC
- Installationskategorie III

Wechselspannungseingänge

- Gemessene Spannung:
 - 35-480 V L-L (277 V L-N), CAT III
 - 35-600 V L-L (347 V L-N), CAT II
- Nennfrequenz: 50/60 Hz
- Ständige Überlast: 750 V AC L-L
- Impedanz: 5 M Ω
- Bemessungsstoßspannungsfestigkeit (Uimp): 6 kV für 1,2 μ s
- Bürde: < 0,2 VA bei 240 V AC L-N
- Messkategorie III

Wechselstromeingänge

- 1 A bzw. 5 A Nennwert
- Gemessener Strom: 5 mA bis 6 A
- Nennfrequenz: 50/60 Hz
- Haltestrom: 12 A Dauerstrom
- Impedanz: < 0,3 m Ω
- Bürde: < 0,024 VA bei 6 A
- Stromunterdrückung: 5 mA bis 99 mA

Digitaleingang (Status)**PM2125**

- Spannungsbemessungen:
 - EIN 18 bis 36 V DC
 - AUS 0 bis 4 V DC
- Aktualisierungsrate: 1 s
- Einrichtung und Konfiguration: Über die ION-Einrichtungssoftware.

Isolation PM2125: 2,5-kV eff.**Analogeingang****PM2125**

- Messskala: 4-20 mA
- Maximale Quellenimpedanz: > 500 Ω
- Aktualisierungsrate: 1 s
- Genauigkeit: 1 % des Originalmessberichts bei Umgebungstemperatur, 0,1%/K für Leistungsreduzierung
- Einrichtung und Konfiguration: Über ION-Einrichtungssoftware

Analogausgang**PM2125**

- Messskala: 4-20 mA
- Lastimpedanz: \leq 600 Ω
- Aktualisierungsrate: 1 s
- Genauigkeit: 1 % des Originalmessberichts bei Umgebungstemperatur
- Einrichtung und Konfiguration: Über ION-Einrichtungssoftware

Relais**PM2125**

- Max. 250 V L-N AC / 2 A
- 24 V DC / 2 A
- Einrichtung und Konfiguration: Über ION-Einrichtungssoftware
- Kontaktwiderstand: 50 m Ω

Frittspannungsausgang**PM2125**

- Max. 24 V DC / 8 mA
- Umgebungsbedingungen
 - Temperatur:
 - Betrieb: -25 bis 70 °C (-13 bis 158 °F)
 - Display funktioniert bis -25 °C (-13 °F mit verringerter Leistung)
 - Lagerung: -25 bis +70 °C
 - Rel. Luftfeuchtigkeit: 5 bis 95 % nicht kondensierend
 - Verschmutzungsgrad: 2
 - Schutzklasse II

en



- Altitude: ≤ 2000 m (6562 ft) cat III / ≤ 3000 m (9842 ft) cat II above sea level
- IP54 front display (IEC 60529), IP65 with gasket METSEIP65OP96X96FF.
- IP30 meter body with retainer clip part number- C10003577
- IP20 meter body with retainer clip part number- C10003279
- For indoor use in a stationary panel.
- Not suitable for wet locations.

Accuracy

- Active energy: Class 0.5S/1.0 IEC 62053-22, IEC 61557-12
- Reactive energy: Class 1.0 IEC 62053-24, IEC 61557-12

Energy pulsing

- Meter constant: 10000 pulses per kWh/kVARh
- Configurable from 1 to 9999000 pulses per k_h (k_h = kWh, kVARh or kVAh)

Standards*

- IEC 62052-31: 2015
- IEC 62053-21: 2020
- IEC 62053-22: 2020
- IEC 62053-24: 2020
- IEC 61557-12: 2021
- BS/ EN 62052-31: 2015
- BS/ EN 62053-21: 2020
- BS/ EN 62053-22: 2020
- BS/ EN 62053-24: 2020
- BS/ EN 61557-12: 2021
- BS/ EN/ IEC/ UL 61010-1: 2010 + A1: 2019

*NOTE: UL certification is not applicable to commercial references ending with VN.

es



- Altitud: ≤2000 m sobre el nivel del mar
- Pantalla delantera IP54(IEC 60529), IP65 con junta METSEIP65OP96X96FF
- Cuerpo de la central de medida IP30 con pinza de fijación
- número de referencia: C10003577
- Cuerpo de la central de medida IP20 con pinza de fijación
- número de referencia: C10003279
- Para uso en interiores en panel fijo
- No apta para ubicaciones húmedas.

Precisión

- Energía activa: Clase 0.5S/1 IEC 62053-22, IEC 61557-12
- Energía reactiva: Clase 1 IEC 62053-24, IEC 61557-12

Recuento de impulsos de energía

- Constante de la central de medida: 10 000 impulsos por kWh/kVARh
- Configurable de 1 a 9999000 impulsos por k_h (k_h = kWh, kVARh or kVAh)

Normas*

- IEC 62052-31: 2015
- IEC 62053-21: 2020
- IEC 62053-22: 2020
- IEC 62053-24: 2020
- IEC 61557-12: 2021
- BS/ EN 62052-31: 2015
- BS/ EN 62053-21: 2020
- BS/ EN 62053-22: 2020
- BS/ EN 62053-24: 2020
- BS/ EN 61557-12: 2021
- BS/ EN/ IEC/ UL 61010-1: 2010 + A1: 2019

*NOTA: La certificación UL no es aplicable a las referencias comerciales terminadas en "VN".

fr



- Altitude : ≤ 2000 m au-dessus du niveau de la mer
- IP54 afficheur avant (CEI 60529), IP65 avec joint statique
- METSEIP65OP96X96FF
- IP30 corps de l'appareil avec bride de fixation Référence C10003577
- IP20 corps de l'appareil avec bride de fixation Référence C10003279
- Pour utilisation intérieure en panneau fixe
- Ne pas utiliser dans des endroits humides.

Precision

- Énergie active : Classe 0,5S/1 IEC 62053-22, IEC 61557-12
- Énergie réactive : Classe 1 IEC 62053-24, IEC 61557-12

Impulsions d'énergie

- Constante de l'appareil : 10 000 impulsions par kWh/kVARh
- Configurable de 1 à 9999000 impulsions par k_h (k_h = kWh, kVARh ou kVAh)

Normes*

- IEC 62052-31: 2015
- IEC 62053-21: 2020
- IEC 62053-22: 2020
- IEC 62053-24: 2020
- IEC 61557-12: 2021
- BS/ EN 62052-31: 2015
- BS/ EN 62053-21: 2020
- BS/ EN 62053-22: 2020
- BS/ EN 62053-24: 2020
- BS/ EN 61557-12: 2021
- BS/ EN/ IEC/ UL 61010-1: 2010 + A1: 2019

*REMARQUE : La certification UL ne s'applique pas aux références commerciales se terminant par VN.

de



- Aufstellungshöhe: ≤ 2000 m über NN
- IP54 Display (IEC 60529), IP65 mit Dichtung METSEIP65OP96X96FF
- IP30 Gehäuse mit Befestigungsclip
- Artikelnummer – C10003577
- IP20 Gehäuse mit Befestigungsclip
- Artikelnummer – C10003279
- Zur Verwendung in einer stationären Schalttafel in Innenräumen
- Nicht für feuchte Orte geeignet.

Genauigkeit

- Wirkenergie: Klasse 0.5S/1 IEC 62053-22, IEC 61557-12
- Blindenergie: Klasse 1 IEC 62053-24, IEC 61557-12

Energieimpulse

- Messgerätkonstante: 10000 Impulse pro kWh/kVARh
- Konfigurierbar von 1 bis 9999000 Impulse pro k_h (k_h = kWh, kVARh oder kVAh)

Normen*

- IEC 62052-31: 2015
- IEC 62053-21: 2020
- IEC 62053-22: 2020
- IEC 62053-24: 2020
- IEC 61557-12: 2021
- BS/ EN 62052-31: 2015
- BS/ EN 62053-21: 2020
- BS/ EN 62053-22: 2020
- BS/ EN 62053-24: 2020
- BS/ EN 61557-12: 2021
- BS/ EN/ IEC/ UL 61010-1: 2010 + A1: 2019

*HINWEIS: Die UL-Zertifizierung gilt nicht für Bestellreferenzen, die auf „VN“ enden.

tr

Kontrol gücü**PM2110/PM2120**

- AC: 44-277 V L-N ± %10
- AC yük: < 277 V AC L-N için 6 VA
- Frekans: 45-65 Hz ± %5
- DC: 48-277 V ± %10
- DC yük: ≤ 277 V DC için 2 W
- Montaj kategorisi III

PM2125/PM2130:

- AC: 80-277 V L-N ± %10
- AC yük: < 277 V AC L-N için 8 VA
- Frekans: 45-65 Hz ± %5
- DC: 100-277 V ± %10
- DC yük: ≤ 277 V DC için 3,3 W
- Montaj kategorisi III

AC Voltaj girişleri

- Ölçülen voltaj: 35 - 480 V L-L (277 V L-N), cat III
- 35 - 600 V L-L (347 V L-N), cat II
- Nominal frekans: 50/60 Hz
- Sürekli aşırı yük: 750 V AC L-L
- Empedans: 5 MΩ
- Uimp: 1,2 µs için 6 kV
- Yük: 240 V AC L-N'de < 0,2 VA
- Ölçme kategorisi III

AC Akım girişleri

- 1 A veya 5 A nominal
- Ölçülen akım: 5 mA ile 6 A arası
- Nominal frekans: 50/60 Hz
- Direnç: 12 A sürekli
- Empedans: < 0,3 mΩ
- Yük: < 6 A için 0,024 VA
- Ölçüm başlangıcı akımı: 5 mA ile 99 mA

Dijital (Durum) Girişi**PM2125**

- Voltaj anma değerleri: - AÇIK 18 ila 36 V DC
- KAPALI 0 ila 4 V DC
- Güncelleme hızı : 1s
- Kurulum ve yapılandırma: ION kurulum yazılımı aracılığıyla.

Yalıtım PM2125: 2,5 kV RMS

Analog Girişi**PM2125**

- Ölçüm ölçeği: 4-20 mA

Alimentação de cotrole**PM2110/PM2120**

- CA: 44-277 V L-N ± 10%
- Consumo em CA: < 6 VA a 277 V CA L-N
- Frequência: 45-65 Hz ± 5%
- CC: 48-277 V ± 10%
- Consumo em CC: ≤ 2 W a 277 V CC
- Categoria de instalação III

PM2125/PM2130:

- CA: 80-277 V L-N ± 10%
- Consumo em CA: < 8 VA a 277 V CA L-N
- Frequência: 45-65 Hz ± 5%
- CC: 100-277 V ± 10%
- Consumo em CC: ≤ 3,3 W a 277 V CC
- Categoria de instalação III

Entradas de tensão CA

- Tensão medida: 35 - 480 V L-L (20-277 V L-N), cat III
- 35 - 600 V L-L (20-347 V L-N), cat II
- Frequência nominal: 50/60 Hz
- Sobrecarga permanente: 750 V CA L-L
- Impedância: 5 MΩ
- Uimp: 6 kV por 1,2 µs
- Consumo: < 0,2 VA a 240 V AC L-N
- Categoria de medição III

Entradas de corrente CA

- 1 A ou 5 A nominal
- Corrente medida: 5 mA a 6 A
- Frequência nominal: 50/60 Hz
- Corrente admissível: 12 A contínua
- Impedância: < 0,3 mΩ
- Consumo: < 0,024 VA em 6 A
- Corrente de supressão: 5 mA a 99 mA

Entrada digital (status)**PM2125**

- Tensões nominais: -LIGADO em 18 a 36 V CC
- DESLIGADO em 0 a 4 V CC
- Taxa de atualização: 1 s
- Instalação e configuração: pelo software de configuração ION.

Isolamento PM2125: RMS de 2,5 kV

Entrada analógica**PM2125**

- Escala de medição: 4-20 mA

ru

Управляющее питание**PM2110/PM2120**

- Перем. ток: 44-277 В L-N ± 10%
- Нагрузка перем. тока: < 6 ВА при 277 В перем. тока L-N
- Частота: 45-65 Гц ± 5%
- Пост. ток: 48-277 В ± 10%
- Нагрузка пост. тока: ≤ 2 Вт при 277 В пост. тока
- Категория установки III

PM2125/PM2130:

- Перем. ток: 80-277 В L-N ± 10%
- Нагрузка перем. тока: < 8 ВА при 277 В перем. тока L-N
- Частота: 45-65 Гц ± 5%
- Пост. ток: 100-277 В ± 10%
- Нагрузка пост. тока: ≤ 3,3 Вт при 277 В пост. тока
- Категория установки III

Входы напряжения переменного тока

- Измеренное напряжение: 35 - 480 В L-L (20-277 В L-N), cat. III
- 35 - 600 В L-L (20-347 В L-N), cat. II
- Номинальная частота: 50/60 Гц
- Постоянная перегрузка: 750 В перем. тока L-L
- Полное сопротивление: 5 МОм
- Уимп: 6 кВ на 1,2 мкс
- Нагрузка: < 0,2 ВА при 240 В пер. тока L-N
- Категория измерения III

Входы тока переменного напряжения

- 1 А или 5 А номинала
- Измеренный ток: от 5 мА до 6 А
- Номинальная частота: 50/60 Гц
- Выдерживаемый ток: 12 А макс. непрерывная
- Полное сопротивление: < 0,3 МОм
- Нагрузка: < 0,024 ВА при 6 А
- Блокировка тока: 5 мА до 99 мА

Цифровой ввод (состояния)**PM2125**

- Номинальное напряжение: - ВКЛ. от 18 до 36 В пост. тока
- Выкл. от 0 до 4 В пост. тока
- Периодичность обновления: 1 с
- Настройка и конфигурация: С помощью программного обеспечения настройки ION.

Изоляция PM2125: RMS 2,5 kV

Аналоговый вход**PM2125**

- Шкала измерений: 4-20 mA

zh

**控制电源****PM2110/PM2120**

- 交流: 44 至 277 V L-N ± 10%
- 交流功耗: < 6 VA, 电压为 277 V AC L-N 时
- 频率: 45 至 65 Hz ± 5%
- 直流: 48 至 277 V ± 10%
- 直流功耗: ≤ 2 W, 电压为 277 V DC 时
- 安装类别 III

PM2125/PM2130:

- 交流: 80 至 277 V L-N ± 10%
- 交流功耗: < 8 VA, 电压为 277 V AC L-N 时
- 频率: 45 至 65 Hz ± 5%
- 直流: 100 至 277 V ± 10%
- 直流功耗: ≤ 3.3 W, 电压为 277 V DC 时
- 安装类别 III

交流电压输入

- 测量电压: 35 至 480 V L-L (277 V L-N), 类别 III
- 35 至 600 V L-L (347 V L-N), 类别 II
- 额定频率: 50/60 Hz
- 持久过载: 750 V AC L-L
- 阻抗: 5 MΩ
- Uimp: 6 kV 持续 1.2 µs
- 功耗: < 0.2 VA (240 V AC L-N)

交流电流输入

- 测量类别 III
- 交流电流输入: 1 A 或 5 A
- 测量电流: 5 mA 至 6 A
- 额定频率: 50/60 Hz
- 耐受值: 12 A 连续
- 阻抗: < 0.3 mΩ
- 功耗: < 0.024 VA, 电流为 6 A 时
- 抑制电流: 5 mA 至 99 mA

数字 (状态) 输入**PM2125**

- 电压额定值: - 开启时 18 至 36 V DC
- 关闭时 0 至 4 V DC
- 更新频率: 1s
- 设置和配置: 通过设置 ION 软件

绝缘 PM2125: 2.5 kV RMS

模拟输入**PM2125**

- 测量范围: 4-20 mA

tr

- Maksimum kaynak empedansı: >500 Ω
- Güncelleme hızı : 1s
- Hassasiyet : Ortam sıcaklığında tam ölçeğin %1'i, derece düşürme(de-raing için) %0,1/K
- Kurulum ve yapılandırma: ION kurulum yazılımı yoluyla

Analog Çıkış**PM2125**

- Ölçüm ölçeği: 4-20 mA
- Yük empedansı: ≤600 Ω
- Güncelleme hızı : 1s
- Hassasiyet : Ortam sıcaklığında tam ölçeğin %1'i
- Kurulum ve yapılandırma: ION kurulum yazılımı yoluyla

Röle**PM2125**

- 250 V L-N AC maks. / 2A
- 24 V DC / 2A
- Kurulum ve yapılandırma: ION kurulum yazılımı yoluyla
- Kontak direnci: 50 mΩ

Islatma Çıkışı**PM2125**

- 24 V DC / 8mA maks.

Ortam**Sıcaklık:**

- İşletim: -25 ila 70 °C (-13 ila 158 °F)
- Görüntüleme fonksiyonları -25 °C (-13°F daha az performansla)
- Depolama: -25 ila 70 °C arası
- Nem oranı: %5 ile %95 arası
- Bağıl Nem yoğunlaşma olmadan
- Kirlenme derecesi: 2
- Koruma sınıfı II
- Yükseklik: ≤ 2000 m yukarısı deniz seviyesi
- IP54 ön ekran (IEC 60529), METSEIP65OP96X96FF conta ile IP65 tutucu klipsli IP30 sayaç gövdesi parça numarası- C10003577 tutucu klipsli IP20 sayaç gövdesi parça numarası- C10003279
- İç mekanda sabit bir panelde kullanım için
- Islak yerler için uygun değil.

Doğruluk

- Aktif enerji: Sınıf 0.5S/1.0 IEC 62053-22, IEC 61557-12
- Reaktif enerji: Sınıf 1.0 IEC 62053-24, IEC 61557-12

Atım gücü

- Ölçüm sabiti: 10000 atım / kWh/kVARh
- 1 ila 9999000 atım arasında yapıla dırılabilir
- k_h başına (k_h = kWh, kVARh veya kVAh)

Standartlar*

- IEC 62052-31: 2015
- IEC 62053-21: 2020
- IEC 62053-22: 2020
- IEC 62053-24: 2020
- IEC 61557-12: 2021
- BS/ EN 62052-31: 2015
- BS/ EN 62053-21: 2020
- BS/ EN 62053-22: 2020
- BS/ EN 62053-24: 2020
- BS/ EN 61557-12: 2021
- BS/ EN/ IEC/ UL 61010-1: 2010 + A1: 2019

*NOT: UL sertifikası, VN ile biten ticari referanslar için geçerli değildir.

pt

- Impedância máxima da fonte: >500 Ω
- Taxa de atualização: 1 s
- Precisão: 1% da escala total na temperatura ambiente, 0,1%/K para redução da classificação
- Instalação e configuração: pelo software de configuração ION

Saída analógica**PM2125**

- Escala de medição: 4-20 mA
- Impedância de carga: ≤600 Ω
- Taxa de atualização: 1 s
- Precisão: 1% da escala total na temperatura ambiente
- Instalação e configuração: pelo software de configuração ION

Relé**PM2125**

- 250 V L-N CA máx./2 A
- 24 V CC/2 A
- Instalação e configuração: pelo software de configuração ION
- Resistência de contato: 50 mΩ

Saída de molhamento**PM2125**

- 24 V CC/8 mA máx.

Ambiente**Temperatura:**

- Em operação: -25 a 70 °C (-13 a 158 °F) (Funções do display até -25 °C (-13 °F) com desempenho reduzido)
- Armazenagem: -25 a +70 °C
- Faixa de umidade: 5% a 95% UR sem condensação
- Grau de poluição: 2
- Classe de proteção II
- Altitude: ≤ 2000 m acima do nível do mar
- IP54 no display frontal (IEC 60529), IP65 com junta METSEIP65OP96X96FF IP30 no corpo do medidor com grampo de retenção código- C10003577 IP20 no corpo do medidor com grampo de retenção código- C10003279
- Para uso em ambientes internos em um painel fixo
- Não adequado para locais úmidos.

Precisão

- Energia ativa: Classe 0.5S/1 IEC 62053-22, IEC 61557-12
- Energia reativa: Classe 1 IEC 62053-24, IEC 61557-12

Energia pulsando

- Constante do medidor: 10000 pulsos por kWh/kVARh
- Configurável de 1 a 9999000 pulsos por k_h (k_h = kWh, kVARh ou kVAh)

Normas*

- IEC 62052-31: 2015
- IEC 62053-21: 2020
- IEC 62053-22: 2020
- IEC 62053-24: 2020
- IEC 61557-12: 2021
- BS/ EN 62052-31: 2015
- BS/ EN 62053-21: 2020
- BS/ EN 62053-22: 2020
- BS/ EN 62053-24: 2020
- BS/ EN 61557-12: 2021
- BS/ EN/ IEC/ UL 61010-1: 2010 + A1: 2019

*NOTA: A certificação UL não se aplica a referências comerciais que terminam com VN

ru

- Макс. внутренний импеданс источника: > 500 Ом
- Периодичность обновления: 1 с
- Точность: 1 % полной шкалы при температуре окружающей среды, 0,1%/K при снижении мощности
- Настройка и конфигурация: С помощью программного обеспечения настройки ION

Аналоговый выход**PM2125**

- Шкала измерений: 4–20 mA
- Импеданс нагрузки: ≤ 600 Ом
- Периодичность обновления: 1 с
- Точность: 1 % полной шкалы при температуре окружающей среды
- Настройка и конфигурация: С помощью программного обеспечения настройки ION

Реле**PM2125**

- 24 В пост. тока/2 А
- Настройка и конфигурация: С помощью программного обеспечения настройки ION
- Сопротивление контакта: 50 мОм

Выход возбуждения**PM2125**

- 24 В пост. тока / 8 mA макс.

Окружающая среда**Температура:**

- Эксплуатация: от -25 до 70 °C (от -13 до 158 °F) Отображение функций до -25 °C (-13 °F) с пониженной производительностью)
- Хранения: от -25 до 70 °C
- Параметры влажности от 5% до 95% отн. влажность без конденсата
- Степень загрязнения 2
- Класс защиты II
- Высота над уровнем моря: ≤ 2000 м над уровнем моря
- Лицевой дисплей IP54 (IEC 60529), IP65 с уплотнением MESEIP65OP96X96FF
- Корпус счетчика IP30 с фиксатором номер детали- C10003577
- Корпус счетчика IP20 с фиксатором номер детали- C10003579
- Для использования в помещении на стационарной панели
- Не пригоден для работы в сырых помещениях.

Точность

- Активная энергия: Класс 0.5S/1 IEC 62053-22, IEC 61557-12
- Реактивная энергия: Класс 1 IEC 62053-24, IEC 61557-12

Генерирование импульсов энергии

- Константа счетчика: 10000 импульсов на кВтч/кВАрч
- Настраивается от 1 до 9999000 импульсов на k_h (k_h = кВтч, кВАрч или кVAч)

Стандарты*

- IEC 62052-31: 2015
- IEC 62053-21: 2020
- IEC 62053-22: 2020
- IEC 62053-24: 2020
- IEC 61557-12: 2021
- BS/ EN 62052-31: 2015
- BS/ EN 62053-21: 2020
- BS/ EN 62053-22: 2020
- BS/ EN 62053-24: 2020
- BS/ EN 61557-12: 2021
- BS/ EN/ IEC/ UL 61010-1: 2010 + A1: 2019

*ПРИМЕЧАНИЕ. Сертификация UL не распространяется на изделия с товарными кодами, заканчивающиеся на VN.

zh



- 最大源阻抗: > 500 Ω
- 更新频率: 1s
- 精度: 环境温度下为满量程的 1%, 精度降级 0.1%/K
- 设置和配置: 通过设置 ION 软件

模拟输出**PM2125**

- 测量范围: 4-20 mA
- 负载阻抗: ≤600 Ω
- 更新频率: 1s
- 精度: 环境温度下为满量程的 1%
- 设置和配置: 通过设置 ION 软件

继电器**PM2125**

- 250 V L-N AC (最大值) / 2 A
- 24 V DC / 2A
- 设置和配置: 通过设置 ION 软件
- 触点电阻: 50 mΩ

激励输出**PM2125**

- 24 V DC / 8mA 最大值

环境**温度:**

- 工作条件: -25 至 70 °C (-13 158 °F) 显示功能至 -25 °C (-13 °F 但性能降低
- 存放: -25 至 70 °C
- 额定湿度: 5% 至 95%
- RH 无结露
- 污染等级: 2
- 保护等级 II
- 海拔高度: ≤ 2000 米
- 前显示屏防护等级 IP54 (IEC 60529), IP65 (带有 METSEIP65OP96X96FF 衬垫)
- 测量仪壳体防护等级 IP30, 带固定器安装夹
- 零件号 - C10003577
- 测量仪壳体防护等级 IP20, 带固定器安装夹
- 零件号 - C10003279
- 适合在室内固定面板中使用
- 不适合于潮湿场所。

精度

- 有功电能: 等级 0.5S/1 IEC 62053-22, IEC 61557-12
- 无功电能: 等级 1 IEC 62053-24, IEC 61557-12

电能脉冲

- 测量仪常数: 每 kWh/kVARh 10000 次脉冲
- 可配置为每 k_h (k_h = kWh, kVARh 或 kVAh) 1 至 9999000 次脉冲

标准*

- IEC 62052-31: 2015
- IEC 62053-21: 2020
- IEC 62053-22: 2020
- IEC 62053-24: 2020
- IEC 61557-12: 2021
- BS/ EN 62052-31: 2015
- BS/ EN 62053-21: 2020
- BS/ EN 62053-22: 2020
- BS/ EN 62053-24: 2020
- BS/ EN 61557-12: 2021
- BS/ EN/ IEC/ UL 61010-1: 2010 + A1: 2019

*注: UL 认证不适用于以 VN 结尾的产品物料号。



en GOST 31819.21-2012
GOST 31819.23-2012

ru ГОСТ 31819.21-2012
ГОСТ 31819.23-2012

kk ГОСТ 31819.21-2012
ГОСТ 31819.23-2012

Representative Offices / Уполномоченные поставщики / Уәкілетті жеткізушілер

<p>en Authorized supplier: Schneider Electric Kazakhstan Address: Dostyk Ave 38, "Ken Dala" Business Center, 5th floor, Almaty, Kazakhstan Tel.: +7 (727) 357 23 57 Fax: +7 (727) 357 24 39</p>	<p>ru Уполномоченный поставщик в Республике Казахстан: ТОО «Шнейдер Электрик» Адрес: 050010, РК, г. Алматы, пр. Достык, 38, Бизнес Центр «Кен Дала», 5 этаж, левое крыло. Тел. +7 (727) 3 57 23 57 Факс.: +7 (727) 357 24 39</p>	<p>kk Қазақстан Республикасында ресми жеткізуші: ЖШС «Шнейдер Электрик» Мекен-жайы: Қазақстан Республикасы, Алматы қ., Достық даң. ү. 38, «Кен Дала» Бизнес Орталығы, 5-ші қабат. Тел.: +7 (727) 357 23 57 Факс.: +7 (727) 357 24 39</p>
--	---	---

Serial Number Decoding / Расшифровка серийного номера / Сериялық нөмірдің мағынасын ашуы

5 4 0 2 2 0 0 0 0 8 9	en	ru	kk
A B C	A Plant code for Schneider Bangalore	Код завода-изготовителя	Өндіруші зауыттың коды
	B Model number identification code	Идентификационный код модели прибора	Аспап үлгісінің сәйкестендіру коды
	C Running serial number for the product	Номер изделия	Бұйымның нөмірі

China ROHS Certificate

The "Administrative Measures for the Restriction of Hazardous Substances in Electric Appliance and Electronic Products" requires this document to be shipped with all PM2000 products to the People's Republic of China. Purchasers in other countries may disregard.

Les "Administrative Measures for the Restriction of Hazardous Substances in Electric Appliances and Electronic Products" exige que ce document soit transporté avec tous les produits de PM2000 en République Populaire de Chine. Les acheteurs des autres pays peuvent le négliger.

Las "Administrative Measures for the Restriction of Hazardous Substances in Electric Appliances and Electronic Products" requiere que este documento sea enviado con todos los productos PM2000 a la República Popular de China. Los usuarios en otros países pueden ignorar este documento.

Product/ Produit/ Producto: EasyLogic™ PM2000 (METSEPM2110, METSEPM2110VN, METSEPM2120, METSEPM2120VN, METSEPM2130, METSEPM2130VN, METSEPM2130D, METSEPM2125C2AI2AO, METSEPM2125C2DI2RO)



产品系列: 电力量度器具及配件

部件名称 / Part Name	产品中有毒有害物质或元素的名称及含量 / Hazardous Substances					
	铅 (Pb)	汞 (Hg)	镉 (Cd)	六价铬 (Cr(VI))	多溴联苯 (PBB)	多溴二苯醚 (PBDE)
金属部件 / Metal parts	O	O	O	O	O	O
塑料部件 / Plastic parts	O	O	O	O	O	O
电子线路板 / PCBA	X	O	O	O	O	O

本表格依据SJ/T11364的规定编制。

O = 表示该有毒有害物质在该部件所有均质材料中的含量均在 SJ/T11363-2006 标准规定的限量要求以下。

X = 表示该有毒有害物质至少在该部件的某一均质材料中的含量超出SJ/T11363-2006标准规定的限量要求。

This table is made according to SJ/T 11364.

O: indicates that the concentration of hazardous substance in all of the homogeneous materials for this part is below the limit as stipulated in GB/T 26572.

X: indicates that concentration of hazardous substance in at least one of the homogeneous materials used for this part is above the limit as stipulated in GB/T 26572.

Notices / Avisos / Avis / Hinweise / Duyuru / Avisos / Примечания / 注意

en	<p>Read these instructions carefully and look at the equipment to become familiar with the device before trying to install, operate, service or maintain it. Electrical equipment should be installed, operated, serviced and maintained in restricted access locations only by qualified personnel. No responsibility is assumed by Schneider Electric for any consequences arising out of the use of this material. A qualified person is one who has skills and knowledge related to the construction, installation, and operation of electrical equipment and has received safety training to recognize and avoid the hazards involved.</p> <p>EasyLogic and Schneider Electric are trademarks or registered trademarks of Schneider Electric in France, the USA and other countries.</p> <ul style="list-style-type: none">• This product must be installed, connected and used in compliance with prevailing standards and/or installation regulations.• If this product is used in a manner not specified by the manufacturer, the protection provided by the product may be impaired.• The safety of any system incorporating this product is the responsibility of the assembler/installer of the system. <p>As standards, specifications and designs change from time to time, always ask for confirmation of the information given in this publication.</p>	
es	<p>Lea estas instrucciones atentamente y examine el equipo para familiarizarse con el dispositivo antes de instalarlo, manipularlo, repararlo o realizar tareas de mantenimiento en este. La instalación, el manejo y el mantenimiento de los equipos eléctricos deberán ser realizados en ubicaciones con acceso restringido sólo por personal cualificado. Schneider Electric no asume ninguna responsabilidad por las consecuencias que se deriven de la utilización de este manual. Por personal cualificado se entiende aquellas personas que poseen destrezas y conocimientos sobre la estructura, la instalación y el funcionamiento de equipos eléctricos y que han recibido formación en materia de seguridad para reconocer y prevenir los peligros implicados.</p> <p>EasyLogic y Schneider Electric son marcas comerciales o marcas comerciales registradas de Schneider Electric en Francia, EE.UU. y otros países.</p> <ul style="list-style-type: none">• Este producto se deberá instalar, conectar y utilizar de conformidad con las normas y/o los reglamentos de instalación vigentes.• Si este producto se utiliza de una manera no especificada por el fabricante, la protección proporcionada por aquel puede verse reducida.• La seguridad de cualquier sistema que incorpore este producto es responsabilidad del montador/instalador del sistema. <p>Debido a la evolución constante de las normas y del material, deberá solicitar siempre confirmación previa de las características y dimensiones.</p>	
fr	<p>Lisez attentivement ces directives et examinez l'équipement afin de vous familiariser avec lui avant l'installation, l'utilisation ou l'entretien. L'installation, l'utilisation, la réparation et la maintenance des équipements électriques doivent être assurées par du personnel qualifié uniquement, dans des zones à accès contrôlé. Schneider Electric décline toute responsabilité quant aux conséquences éventuelles de l'utilisation de cette documentation. Par personne qualifiée, on entend un technicien compétent en matière de construction, d'installation et d'utilisation des équipements électriques et formé aux procédures de sécurité, donc capable de détecter et d'éviter les risques associés.</p> <p>EasyLogic et Schneider Electric sont des marques commerciales ou des marques déposées de Schneider Electric en France, aux États-Unis et dans d'autres pays.</p> <ul style="list-style-type: none">• Ce produit doit être installé, raccordé et utilisé conformément aux normes et/ou aux règlements d'installation en vigueur.• Une utilisation de cet appareil non conforme aux instructions du fabricant peut compromettre sa protection.• La sécurité de tout système dans lequel ce produit serait incorporé relève de la responsabilité de l'assembleur ou de l'installateur du système en question. <p>En raison de l'évolution des normes et du matériel, les caractéristiques indiquées par le texte et les images de ce document ne nous engagent qu'après confirmation par nos services.</p>	
de	<p>Lesen Sie die Anweisungen sorgfältig durch und sehen Sie sich die Ausrüstung genau an, um sich mit dem Gerät vor der Installation, dem Betrieb oder der Wartung vertraut zu machen. Elektrische Geräte dürfen nur von qualifiziertem Personal an Orten mit eingeschränktem Zugang installiert, betrieben, gewartet und instand gehalten werden. Schneider Electric übernimmt keine Verantwortung für jegliche Konsequenzen, die sich aus der Verwendung dieser Publikation ergeben können. Eine qualifizierte Person ist jemand, der Fertigkeiten und Wissen im Zusammenhang mit dem Aufbau, der Installation und der Bedienung von elektrischen Geräten und eine entsprechende Schulung zur Erkennung und Vermeidung der damit verbundenen Gefahren absolviert hat.</p> <p>EasyLogic und Schneider Electric sind Marken oder eingetragene Marken von Schneider Electric in Frankreich, in den USA und in anderen Ländern.</p> <ul style="list-style-type: none">• Installation, Anschluss und Verwendung dieses Produkts müssen unter Einhaltung der gültigen Normen und Montagevorschriften erfolgen.• Wird dieses Gerät für andere als vom Hersteller angegebene Verwendungszwecke benutzt, kann der Geräteschutz beeinträchtigt werden.• Die Sicherheit einer Anlage, in die dieses Gerät eingebaut ist, liegt in der Verantwortung der Montage- bzw. Installationsfirma der Anlage. <p>Aufgrund der ständigen Änderung der Normen, Richtlinien und Materialien sind die technischen Daten und Angaben in dieser Publikation erst nach Bestätigung durch unsere technischen Abteilungen verbindlich.</p>	
tr	<p>Montaj, işletme, servis veya bakım yapmadan önce cihazla aşina olmak için bu talimatları dikkatlice okuyun ve ekipmanı inceleyin. Elektrikli ekipmanın kurulumu, çalıştırılması, servis ve bakımı yalnız yetkili personel tarafından, erişimi kısıtlı yerlerde yapılmalıdır. Bu malzemenin kullanımından kaynaklanan olumsuz sonuçlar için Schneider Electric hiçbir sorumluluk kabul etmez. Yetkili kişi, elektrikli ekipmanın yapısı, kurulumu ve çalıştırılması ile ilgili beceri ve bilgiye sahip olan ve ilgili tehlikeleri algılayıp önlemek üzere güvenlik eğitiminin geçmiş kişidir.</p> <p>EasyLogic ve Schneider Electric, Schneider Electric şirketinin Fransa, ABD ve diğer ülkelerdeki ticari markaları veya tescilli markalarıdır.</p> <ul style="list-style-type: none">• Bu ürün, yürürlükte olan standartlara ve/veya montaj yönetmeliklerine uygun olarak monte edilmek, bağlanmak ve kullanılmak zorundadır.• Bu ürün üreticinin belirttiği şekil dışında kullanılırsa, ürünün sağladığı koruma hasar görebilir.• Bu ürünün dahil edildiği tüm sistemlerin güvenliği, sistemi kuran/monte eden kişinin sorumluluğundadır. <p>Standartlar, özellikler ve tasarımlar zaman zaman değiştiği için, bu yayında verilen bilginin doğruluğuna daima sorunuz.</p>	
pt	<p>Leia estas instruções com atenção e analise o equipamento para se familiarizar com o dispositivo antes de tentar instalá-lo, operá-lo ou repará-lo. Os equipamentos elétricos devem ser instalados, operados e reparados somente por pessoal qualificado e mantidos em locais com acesso restrito. A Schneider Electric não assume nenhuma responsabilidade por consequências do uso deste material. Uma pessoa qualificada é uma que tenha habilidades e conhecimento relacionados à construção, instalação e operação de equipamentos elétricos e tenha recebido treinamento em segurança para reconhecer e evitar os riscos envolvidos.</p> <p>EasyLogic e Schneider Electric são marcas comerciais ou marcas comerciais registradas da Schneider Electric na França, nos EUA e em outros países.</p> <ul style="list-style-type: none">• Este produto deve ser instalado, conectado e utilizado de acordo com os padrões e/ou as normas de instalação em vigor.• Se este produto for utilizado de um modo não especificado pelo fabricante, a proteção oferecida pelo mesmo pode ficar prejudicada.• A segurança de qualquer sistema que incorpore este produto é de responsabilidade do montador/instalador do sistema. <p>Como as normas, especificações e projetos sofrem modificações de tempos em tempos, sempre solicite a confirmação das informações fornecidas nesta publicação.</p>	
ru	<p>Внимательно прочтите данное руководство и ознакомьтесь с оборудованием перед установкой, работой, ремонтом или обслуживанием. Электрическое оборудование должно устанавливаться, эксплуатироваться, ремонтироваться и обслуживаться в местах с ограниченным доступом только квалифицированным персоналом. Компания Schneider Electric не несет ответственности за последствия, вызванные использованием данного материала. Квалифицированный сотрудник должен иметь навыки и знания, относящиеся к конструкции, установке и эксплуатации электрического оборудования, а также пройти обучение технике безопасности для того, чтобы уметь распознавать и предотвращать соответствующие опасные ситуации.</p> <p>EasyLogic и Schneider Electric являются товарными знаками или охраняемыми товарными знаками компании Schneider Electric во Франции, США и других странах.</p> <ul style="list-style-type: none">• Данный продукт должен устанавливаться, подсоединяться и использоваться в соответствии с действующими стандартами и предписаниями по монтажу.• Если этот продукт используется не так, как это указано производителем, защита от электрического тока, пожара и т. д., предусмотренная этим оборудованием, может получить повреждения.• За безопасность любой системы, включающей данный продукт, отвечает специалист по монтажу или установщик системы. <p>Так как стандарты, спецификации и конструкции периодически изменяются, всегда обращайтесь за подтверждением информации, приведенной в данной публикации.</p>	
zh	<p>在尝试安装、操作、维修或维护该设备之前，务必仔细阅读这些说明，并对照设备查看以熟悉它。应在限制进入的区域开展电气设备的安装、操作、维修和维护工作，且只能由具备资质的人员进行。由于误用本材料而导致的任何后果，Schneider Electric 公司概不负责。经过认证的专业技术人员是指该人员拥有与电气设施的架设、安装和操作相关的技能和知识，并且受过安全培训，能够识别和避免所涉及的危险。</p> <p>EasyLogic 和 Schneider Electric 是 Schneider Electric 公司在法国、美国和其他国家或地区的商标或注册商标。</p> <ul style="list-style-type: none">• 本产品必须按现行标准和/或安装规定进行安装、连接和使用。• 如果使用本产品的方式不是制造商指定的方式，可能造成产品本身的保护功能受损坏。• 将本产品纳入其中的任何系统的安全由该系统的组装/安装人员负责。 <p>由于标准、规格和设计会不时改变，请务必对本出版物中所提供资料进行确认。</p>	