

EasyPact NW

- EN** Instruction sheet
- AR** ورقة التعليمات
- ES** Hoja de instrucciones
- PT** Folha de instruções
- TR** Talimat sayfası

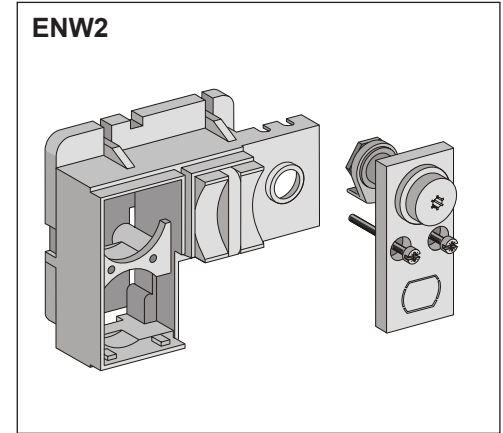
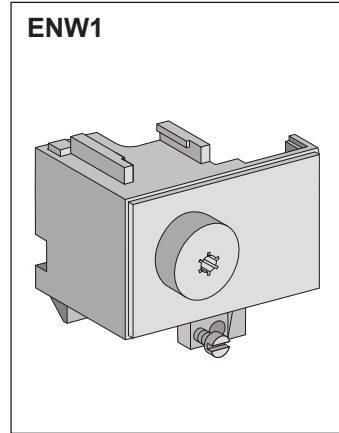
"OFF" Position Lock

قفل وضع "الإيقاف"

Bloqueo en posición "OFF"

Bloqueio da posição "OFF"

"KAPALI" Konum Kilidi



**Safety Instructions / تعليمات السلامة / Información de seguridad / Instruções de segurança /
Güvenlik Talimatları**

<p>PLEASE NOTE</p> <ul style="list-style-type: none">● Electrical equipment should be installed, operated, serviced, and maintained only by qualified personnel.● No responsibility is assumed by Schneider Electric for any consequences arising out of the use of this material.● All pertinent state, regional, and local safety regulations must be observed when installing and using this product.	<p>يرجى ملاحظة ما يلي</p> <ul style="list-style-type: none">● يجب تركيب المعدات الكهربائية، وتشغيلها، وخدمتها، وصيانتها بمعرفة الأفراد المؤهلين فقط.● لا تتحمل شneider إلكترونيك أي مسؤولية عن أي عواقب تنتج عن استخدام هذه المواد.● تجب مراعاة جميع لوائح السلامة ذات الصلة المحلية، والإقليمية، والخاصة بالولاية عند تركيب هذا المنتج واستخدامه.	<p>TENGA EN CUENTA</p> <ul style="list-style-type: none">● La instalación, manejo, puesta en servicio y mantenimiento de equipos eléctricos deberán ser realizados sólo por personal cualificado.● Schneider Electric no se hace responsable de ninguna de las consecuencias del uso de este material.● Al instalar y utilizar este producto es necesario tener en cuenta todas las regulaciones sobre seguridad correspondientes, ya sean regionales, locales o estatales.	<p>NOTA</p> <ul style="list-style-type: none">● A instalação, utilização e manutenção do equipamento eléctrico devem ser efectuadas exclusivamente por pessoal qualificado.● A Schneider Electric não assume qualquer responsabilidade pelas consequências resultantes da utilização deste material.● Todas as regulamentações de segurança pertinentes, sejam estatais, regionais ou locais, devem ser cumpridas na instalação e utilização deste produto.	<p>LÜTFEN UNUTMAYIN</p> <ul style="list-style-type: none">● Elektrikli ekipmanların montajı, kullanımı, bakımı ve muhafazası sadece kalifiye elemanlar tarafından yapılmalıdır.● Bu materyalin kullanımından kaynaklanabilecek herhangi bir durum için Schneider Electric herhangi bir sorumluluk kabul etmemektedir.● Bu ürün monte edilirken veya kullanılırken, geçerli olan tüm eyalet, bölgesel ve lokal güvenlik yönetmeliklerine uyulmalıdır.
---	--	--	--	---

⚠ ⚠ DANGER / خطر / PELIGRO / PERIGO / TEHLİKE

HAZARD OF ELECTRIC SHOCK, EXPLOSION OR ARC FLASH

● Apply appropriate personal protective equipment (PPE) and follow safe electrical work practices. See NFPA 70E, CSA Z462, NOM-029-STPS or local equivalent.

● This equipment must only be installed and serviced by qualified electrical personnel.

● Turn off all power supplying this equipment before working on or inside equipment.

● Always use a properly rated voltage sensing device to confirm power is off.

● Put back all devices, doors, and covers before turning on power to this equipment.

● Beware of potential hazards, and carefully inspect the work area for tools and objects that may have been left inside the equipment.

Failure to follow these instructions will result in death or serious injury.

خطر حدوث صدمة كهربائية أو انفجار أو وميض القوس الكهربائي

● استخدم معدات الحماية الشخصية (PPE) المناسبة واتبع ممارسات العمل الكهربائي الآمنة. انظر NFPA 70E، CSA Z462 أو NOM-029-STPS أو المعادل المحلي.

● يجب تركيب هذا الجهاز وصيانته بمعرفة أحد الفنيين المؤهلين فقط،

● أوقف تشغيل جميع مصادر الطاقة التي تُمدُّ هذا الجهاز قبل العمل عليه أو داخله.

● استخدم دائماً جهاز استشعار جهد معايير معايرة صحيحة للتأكد من إيقاف تشغيل الطاقة.

● أعد كل الأجهزة والأبواب والأغطية قبل تشغيل الطاقة لهذه المعدة.

● توخَّ الحذر من المخاطر المحتملة، وافحص منطقة العمل بعناية بحثاً عن الأدوات والأشياء التي ربما تركتها داخل الجهاز.

سويدي عدم اتباع هذه التعليمات إلى الوفاة أو الإصابة الخطيرة.

PELIGRO DE DESCARGA ELÉCTRICA, EXPLOSIÓN O DESTELLO POR ARQUEO

● Utilice equipo de protección personal (EPP) apropiado y siga las prácticas de seguridad eléctricas establecidas. Consulte las normas NFPA 70E, CSA Z462, NOM-029-STPS u otros códigos locales correspondientes.

● Solamente el personal eléctrico calificado deberá instalar y prestar servicio de mantenimiento a este equipo.

● Desconecte todas las fuentes de alimentación del equipo antes de realizar cualquier trabajo en él.

● Siempre utilice un dispositivo detector de tensión nominal adecuado para confirmar la desenergización del equipo.

● Vuelva a colocar todos los dispositivos, las puertas y las cubiertas antes de energizar este equipo.

● Tenga cuidado con los riesgos potenciales, e inspeccione cuidadosamente la zona de trabajo para comprobar si han quedado herramientas y objetos dentro del equipo.

El incumplimiento de estas instrucciones tendrá como resultado la muerte o lesiones graves.

RISCO DE ELECTROCUSSÃO, DE EXPLOSAÇÃO, OU DE ARCO ELÉCTRICO

● Utilize equipamento de protecção pessoal (PPE) e siga os métodos de segurança eléctrica. Consulte NFPA 70E, CSA Z462, NOM-029-STPS ou o equivalente local.

● A instalação e manutenção deste equipamento só devem ser efectuadas por electricistas qualificados.

● Desligue todas as fontes de alimentação deste equipamento antes de trabalhar no equipamento ou no seu interior.

● Utilize sempre um dispositivo de detecção da tensão nominal adequada para confirmar se a alimentação está desligada.

● Instale de novo todos os dispositivos, portas e tampas antes de ligar a alimentação deste equipamento.

● Esteja atento a potenciais perigos e inspeccione cuidadosamente a área de trabalho para se assegurar que não foram deixadas ferramentas e objectos no interior do equipamento.

O não cumprimento destas instruções resultará em morte e lesões graves.

ELEKTRİK ÇARPMASI, PATLAMA VEYA ELEKTRİK ARKI TEHLİKESİ

● Uygun kişisel koruyucu ekipmanı (KKE) kullanın ve elektrikle çalışma güvenliği uygulamalarına uyun.

● NFPA 70E, CSA Z462, NOM-029-STPS ya da bunların yerel eşdeğerine başvurun.

● Bu ekipmanın kurulumu ve servisi yalnızca yetkili bir elektrik personeli tarafından gerçekleştirilmelidir.

● Bu ekipmanla veya ekipmanın içinde çalışırken ekipmana gelen elektrik gücünü kesin.

● Gücün tamamen kapalı olduğunu doğrulamak için daima uygun değerde bir voltaj algılayıcı kullanın.

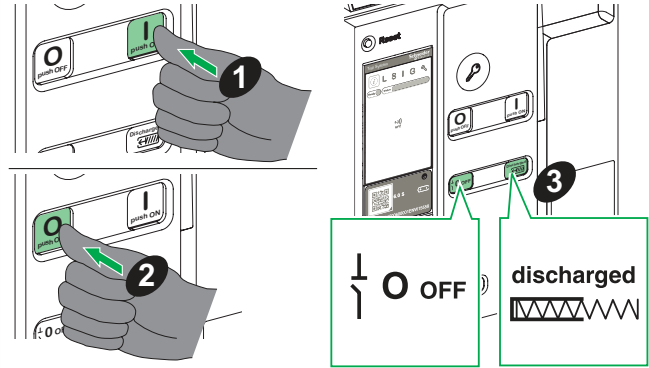
● Bu ekipmana giden gücü açmadan önce tüm aygıtları, kapıları ve kapakları yerine takın.

● Potansiyel tehlikelere dikkat edin ve ekipmanın içinde unutulmuş olabilecek nesnelere veya aletler bulunmadığından emin olmak için çalışma alanını dikkatli biçimde inceleyin.

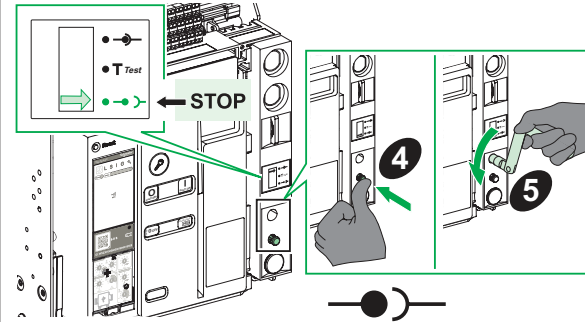
Bu talimatların uygulanmaması ölüme veya ciddi yaralanmalara yol açar.

ENW1: Precautions Before Carrying Out Any Work / الاحتياطات قبل القيام بأي عمل / Precauzioni da adottare prima di iniziare qualsiasi intervento / Precauções prévias à realização do trabalho / Herhangi Bir Çalışma Gerçekleştirmeden Önce Alınması Gereken Önlemler

Fixed and drawout devices / الأجهزة الثابتة والقابلة للنقل /
Dispositivos fijos y seccionables / Dispositivos extraíveis e fixos /
Sabit ve dışa çekilen aygıtlar



Drawout devices / أجهزة قابلة للنقل / Dispositivos seccionables /
Dispositivos extraíveis / Dışa çekilen aygıtlar



ENW1: Necessary Tools / الأدوات الضرورية / Herramientas necesarias / Ferramentas necessárias / Gerekli Aletler

Screwdriver (Pozidrive n° 2, or slotted),
combination wrench
tightening tool

Castell 47540
Profalux 47532
Castell 47540

مفك براغي (Pozidrive رقم 2 أو مشقوق)،
ومفتاح ربط مزكّب،
وأداة الربط

Castell 47540
Profalux 47532
Castell 47540

Desarmador (Pozidrive n.º 2, o ranurado),
llave combinada

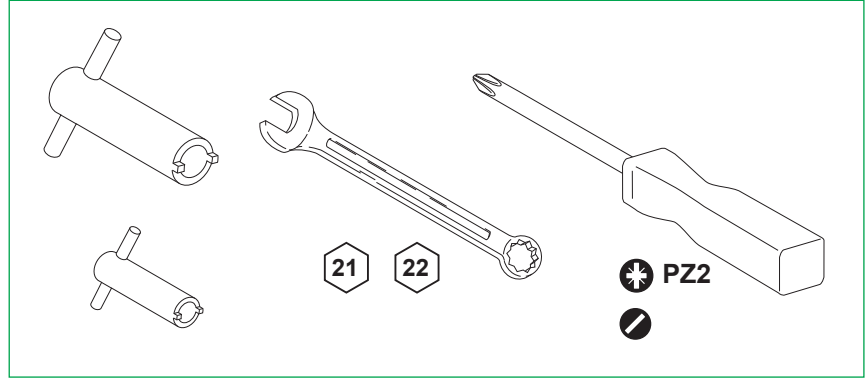
herramienta de apriete Castell 47540
Profalux 47532
Castell 47540

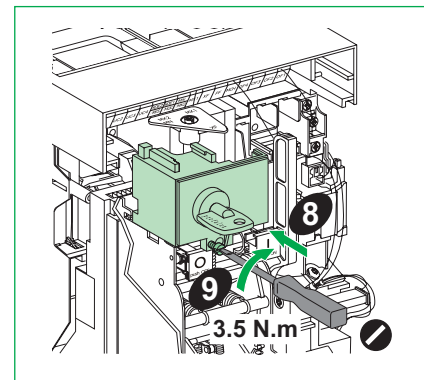
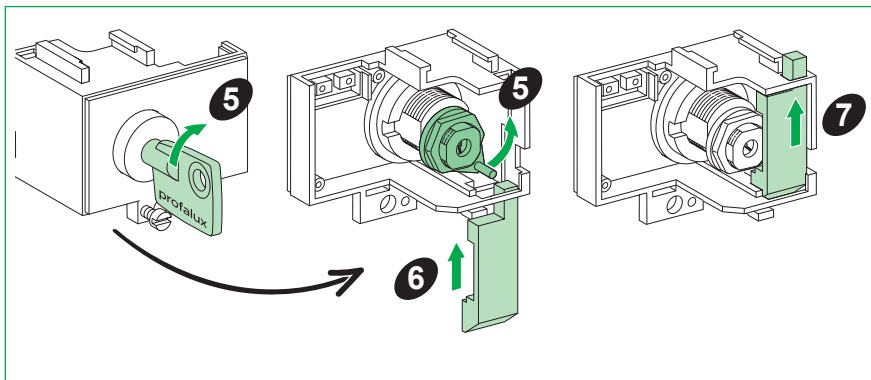
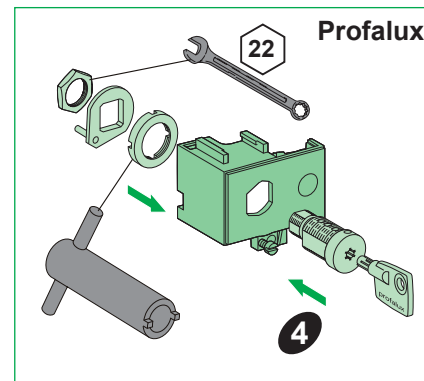
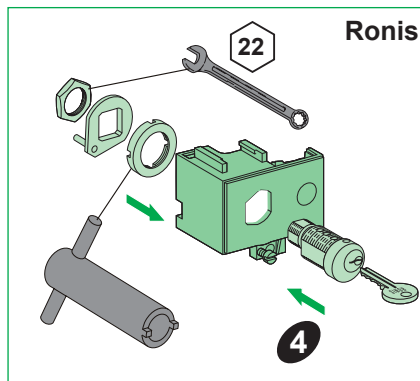
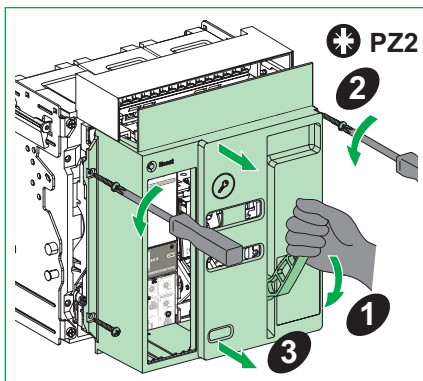
Chave de fendas (Pozidrive n.º 2, ou ranhurada),
chave combinada

ferramenta de aperto Castell 47540
Profalux 47532
Castell 47540

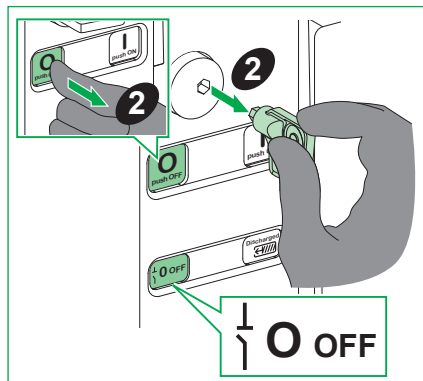
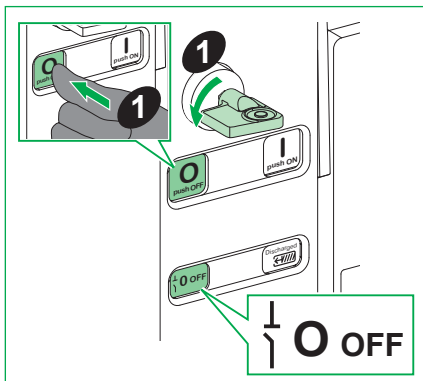
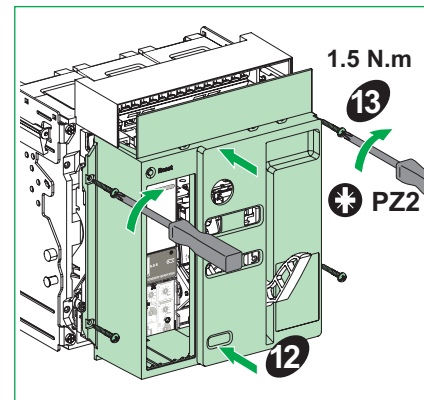
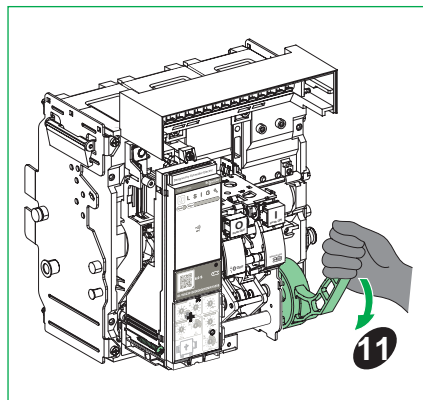
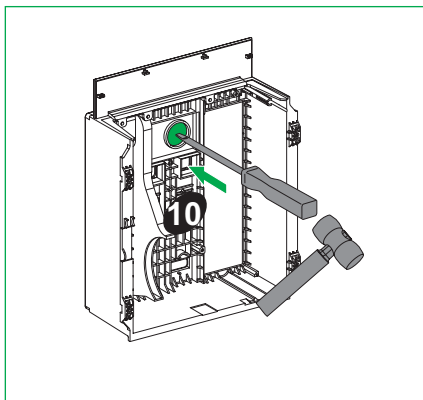
Tornavida (Pozidrive n°2 veya düz),
Kombine anahtar

sıkma aracı Castell 47540
Profalux 47532
Castell 47540



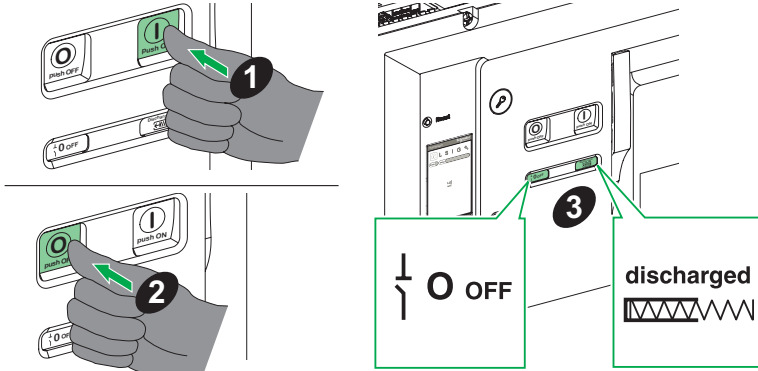


ENW1: Installation / التثبيت / Instalación / Instalação / Kurulum

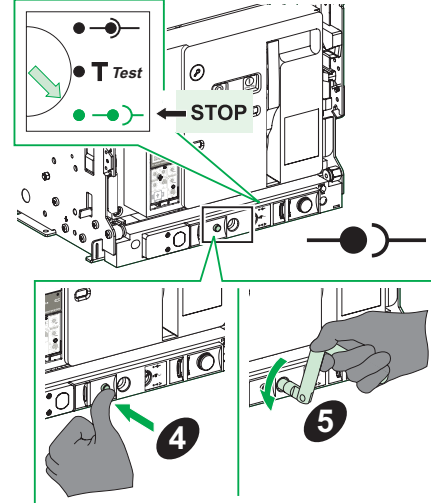


ENW2: Precautions Before Carrying Out Any Work / عمل / الاحتياطات قبل القيام بأي عمل / Precauzioni da adottare prima di iniziare qualsiasi intervento / Precauções prévias à realização do trabalho / Herhangi Bir Çalışma Gerçekleştirmeden Önce Alınması Gereken Önlemler

**Fixed and drawout devices / الأجهزة الثابتة والقابلة للنقل /
Dispositivos fijos y seccionables / Dispositivos extraíveis e fixos /
Sabit ve dışa çekilen aygıtlar**



**Drawout devices / أجهزة قابلة للنقل /
Dispositivos seccionables /
Dispositivos extraíveis / Dışa çekilen aygıtlar**



ENW2: Necessary Tools / الألدوات الضرورية / Herramientas necesarias / Ferramentas necessárias / Gereklí Aletler

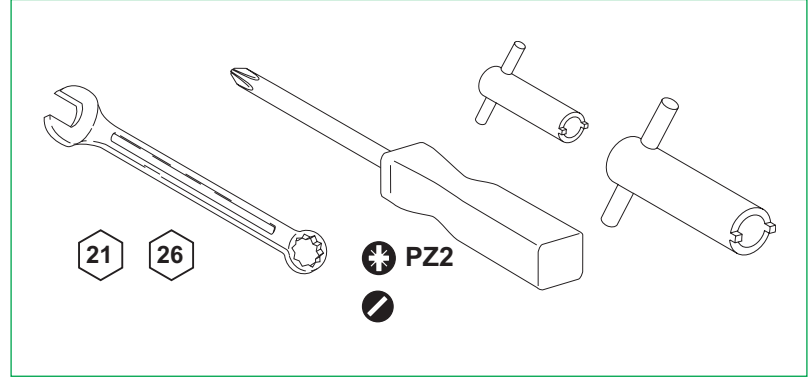
Screwdriver (Pozidrive n° 2, or slotted), combination wrench, tightening tool Castell 47540.

مفك براغي (Pozidrive رقم 2 أو مشقوق)، ومفتاح ربط مُركب، وأداة الربط Castell 47540.

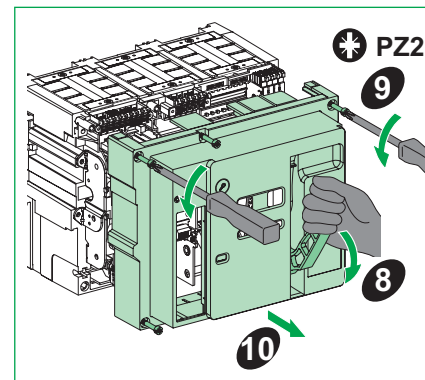
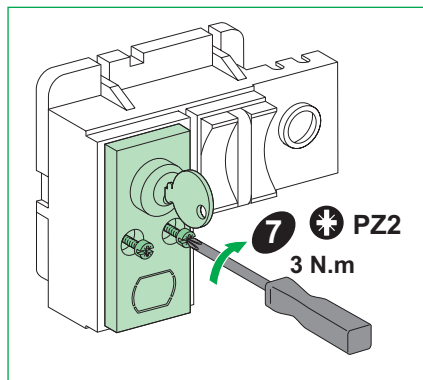
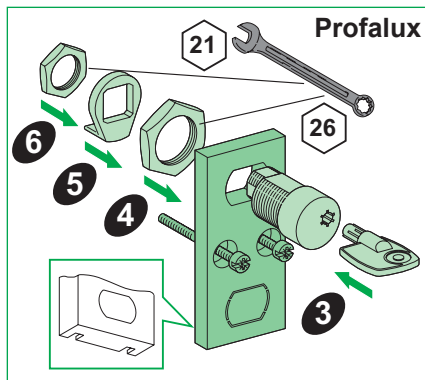
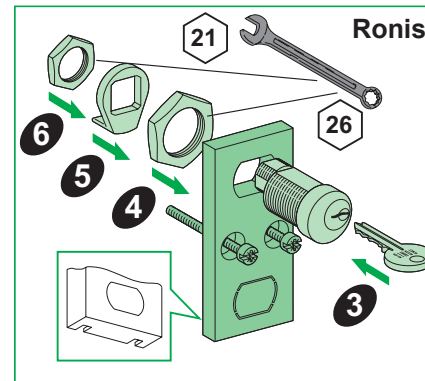
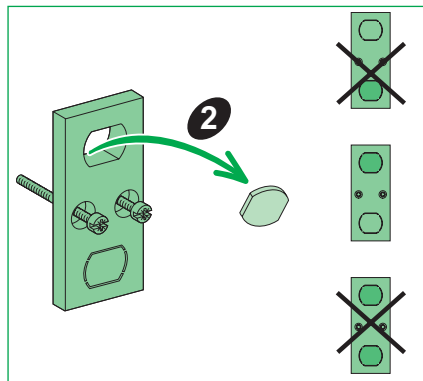
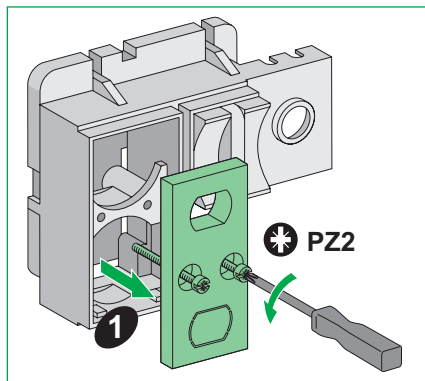
Desarmador (Pozidrive n.º 2, o ranurado), llave combinada, herramienta de apriete Castell 47540.

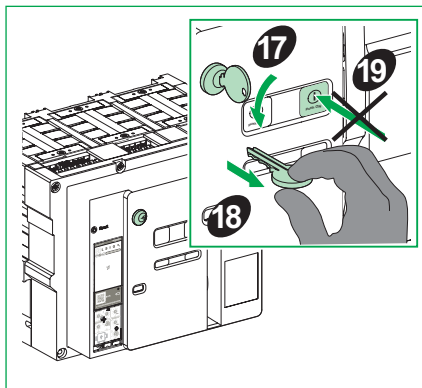
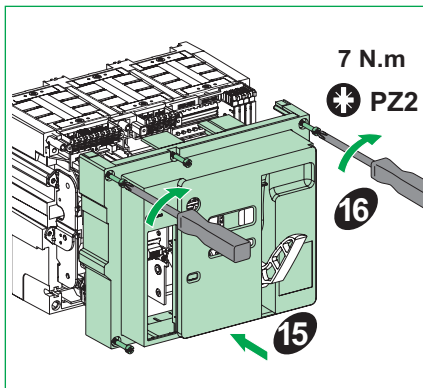
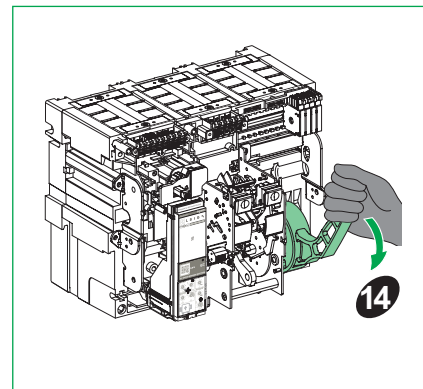
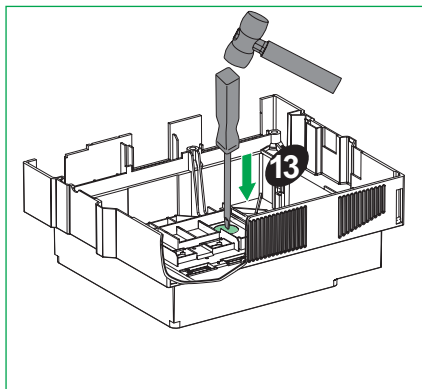
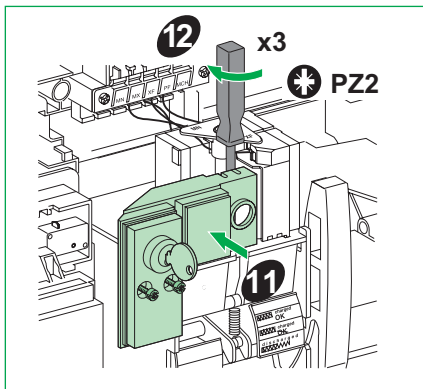
Chave de fendas (Pozidrive n° 2, ou ranhurada), chave combinada, ferramenta de aperto Castell 47540.

Tornavida (Pozidrive n° 2 veya düz), kombine anahtar, sıkma aracı Castell 47540.



ENW2: Installation / التثبيت / Instalación / Instalação / Kurulum





Schneider Electric Industries SAS
35 rue Joseph Monier
92500 Rueil-Malmaison
France
www.se.com

