

EasyPact NW

- EN** Instruction sheet
- AR** ورقة التعليمات
- ES** Hoja de instrucciones
- PT** Folha de instruções
- TR** Talimat sayfası

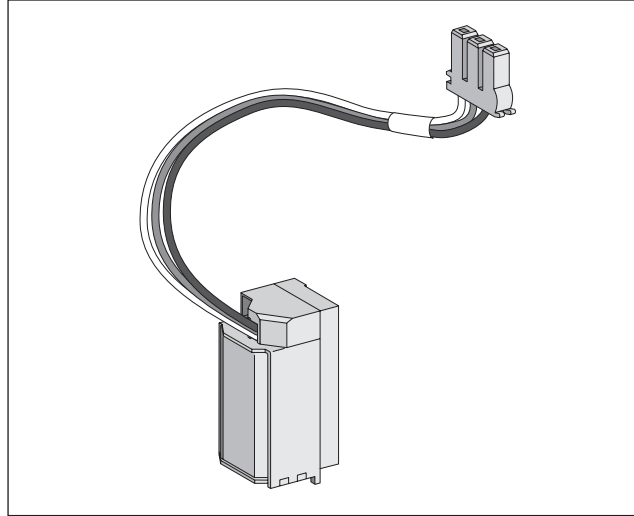
MN-MX-XF Releases

محركات الجهد MN-MX-XF

Versiones de MN-MX-XF

Versões MN-MX-XF

MN-MX-XF Bobinleri



**Safety Instructions / تعليمات السلامة / Información de seguridad / Instruções de segurança /
Güvenlik Talimatları**

<p>PLEASE NOTE</p> <ul style="list-style-type: none">● Electrical equipment should be installed, operated, serviced, and maintained only by qualified personnel.● No responsibility is assumed by Schneider Electric for any consequences arising out of the use of this material.● All pertinent state, regional, and local safety regulations must be observed when installing and using this product.	<p>يرجى ملاحظة ما يلي</p> <ul style="list-style-type: none">● يجب تركيب المعدات الكهربائية، وتشغيلها، وخدمتها، وصيانتها بمعرفة الأفراد المؤهلين فقط.● لا تتحمل شنايدر إلكترونيك أي مسؤولية عن أي عواقب تنتج عن استخدام هذه المواد.● تجب مراعاة جميع لوائح السلامة ذات الصلة المحلية، والإقليمية، والخاصة بالولاية عند تركيب هذا المنتج واستخدامه.	<p>TENGA EN CUENTA</p> <ul style="list-style-type: none">● La instalación, manejo, puesta en servicio y mantenimiento de equipos eléctricos deberán ser realizados sólo por personal cualificado.● Schneider Electric no se hace responsable de ninguna de las consecuencias del uso de este material.● Al instalar y utilizar este producto es necesario tener en cuenta todas las regulaciones sobre seguridad correspondientes, ya sean regionales, locales o estatales.	<p>NOTA</p> <ul style="list-style-type: none">● A instalação, utilização e manutenção do equipamento eléctrico devem ser efectuadas exclusivamente por pessoal qualificado.● A Schneider Electric não assume qualquer responsabilidade pelas consequências resultantes da utilização deste material.● Todas as regulamentações de segurança pertinentes, sejam estatais, regionais ou locais, devem ser cumpridas na instalação e utilização deste produto.	<p>LÜTFEN UNUTMAYIN</p> <ul style="list-style-type: none">● Elektrikli ekipmanların montajı, kullanımı, bakımı ve muhafazası sadece kalifiye elemanlar tarafından yapılmalıdır.● Bu materyalin kullanımından kaynaklanabilecek herhangi bir durum için Schneider Electric herhangi bir sorumluluk kabul etmemektedir.● Bu ürün monte edilirken veya kullanılırken, geçerli olan tüm eyalet, bölgesel ve lokal güvenlik yönetmeliklerine uyulmalıdır.
---	---	--	--	---

⚠️ ⚠️ DANGER / خطر / PELIGRO / PERIGO / TEHLİKE

HAZARD OF ELECTRIC SHOCK, EXPLOSION OR ARC FLASH

● Apply appropriate personal protective equipment (PPE) and follow safe electrical work practices. See NFPA 70E, CSA Z462, NOM-029-STPS or local equivalent.

● This equipment must only be installed and serviced by qualified electrical personnel.

● Turn off all power supplying this equipment before working on or inside equipment.

● Always use a properly rated voltage sensing device to confirm power is off.

● Put back all devices, doors, and covers before turning on power to this equipment.

● Beware of potential hazards, and carefully inspect the work area for tools and objects that may have been left inside the equipment.

Failure to follow these instructions will result in death or serious injury.

خطر حدوث صدمة كهربائية أو انفجار أو وميض القوس الكهربائي

● استخدم معدات الحماية الشخصية (PPE) المناسبة واتبع ممارسات العمل الكهربائي الآمنة. انظر NFPA 70E، CSA Z462 أو NOM-029-STPS أو المعادل المحلي.

● يجب تركيب هذا الجهاز وصيانته بمعرفة أحد الفنيين المؤهلين فقط،

● أوقف تشغيل جميع مصادر الطاقة التي تُمد هذا الجهاز قبل العمل عليه أو داخله.

● استخدم دائماً جهاز استشعار جهد معايير معيارية للتأكد من إيقاف تشغيل الطاقة.

● أعد كل الأجهزة والأبواب والأغطية قبل تشغيل الطاقة لهذه المعدة.

● توخّ الحذر من المخاطر المحتملة، وافحص منطقة العمل بعناية بحثاً عن الأدوات والأشياء التي ربما تركتها داخل الجهاز.

سويدي عدم اتباع هذه التعليمات إلى الوفاة أو الإصابة الخطيرة.

PELIGRO DE DESCARGA ELÉCTRICA, EXPLOSIÓN O DESTELLO POR ARQUEO

● Utilice equipo de protección personal (EPP) apropiado y siga las prácticas de seguridad eléctricas establecidas.

Consulte las normas NFPA 70E, CSA Z462, NOM-029-STPS u otros códigos locales correspondientes.

● Solamente el personal eléctrico calificado deberá instalar y prestar servicio de mantenimiento a este equipo.

● Desconecte todas las fuentes de alimentación del equipo antes de realizar cualquier trabajo en él.

● Siempre utilice un dispositivo detector de tensión nominal adecuado para confirmar la desenergización del equipo.

● Vuelva a colocar todos los dispositivos, las puertas y las cubiertas antes de energizar este equipo.

● Tenga cuidado con los riesgos potenciales, e inspeccione cuidadosamente la zona de trabajo para comprobar si han quedado herramientas y objetos dentro del equipo.

El incumplimiento de estas instrucciones tendrá como resultado la muerte o lesiones graves.

RISCO DE ELECTROCUSSÃO, DE EXPLOSAÇÃO, OU DE ARCO ELÉTRICO

● Utilize equipamento de protecção pessoal (PPE) e siga os métodos de segurança eléctrica. Consulte NFPA 70E, CSA Z462, NOM-029-STPS ou o equivalente local.

● A instalação e manutenção deste equipamento só devem ser efectuadas por electricistas qualificados.

● Desligue todas as fontes de alimentação deste equipamento antes de trabalhar no equipamento ou no seu interior.

● Utilize sempre um dispositivo de detecção da tensão nominal adequada para confirmar se a alimentação está desligada.

● Instale de novo todos os dispositivos, portas e tampas antes de ligar a alimentação deste equipamento.

● Esteja atento a potenciais perigos e inspeccione cuidadosamente a área de trabalho para se assegurar que não foram deixadas ferramentas e objectos no interior do equipamento.

O não cumprimento destas instruções resultará em morte e lesões graves.

ELEKTRİK ÇARPMASI, PATLAMAK VEYA ELEKTRİK ARKI TEHLİKESİ

● Uygun kişisel koruyucu ekipmanı (KKE) kullanın ve elektrikle çalışma güvenliği uygulamalarına uyun.

NFPA 70E, CSA Z462, NOM-029-STPS ya da bunların yerel eşdeğerine başvurun.

● Bu ekipmanın kurulumu ve servisi yalnızca yetkili bir elektrik personeli tarafından gerçekleştirilmelidir.

● Bu ekipmanla veya ekipmanın içinde çalışırken ekipmana gelen elektrik gücünü kesin.

● Gücünü tamamen kapalı olduğunu doğrulamak için daima uygun değerde bir voltaj algılayıcı aygıtı kullanın.

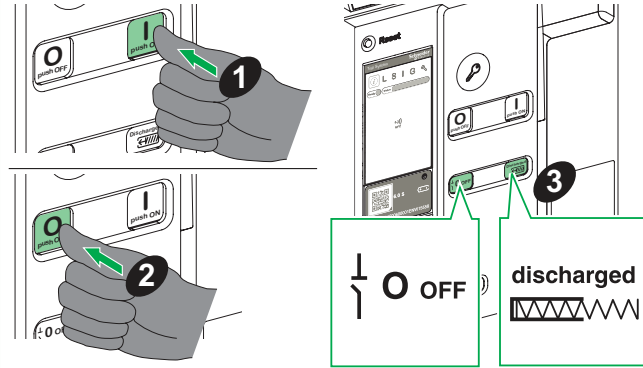
● Bu ekipmana giden gücü açmadan önce tüm aygıtları, kapıları ve kapakları yerine takın.

● Potansiyel tehlikelere dikkat edin ve ekipmanın içinde unutulmuş olabilecek nesnelere veya aletler bulunmadığından emin olmak için çalışma alanını dikkatli biçimde inceleyin.

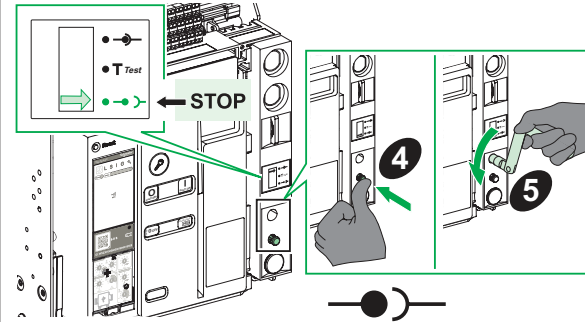
Bu talimatların uygulanmaması ölüme veya ciddi yaralanmalara yol açar.

ENW1: Precautions Before Carrying Out Any Work / الاحتياطات قبل القيام بأي عمل / Precauzioni da adottare prima di iniziare qualsiasi intervento / Precauções prévias à realização do trabalho / Herhangi Bir Çalışma Gerçekleştirmeden Önce Alınması Gereken Önlemler

Fixed and drawout devices / الأجهزة الثابتة والقابلة للنقل /
Dispositivos fijos y seccionables / Dispositivos extraíveis e fixos /
Sabit ve dışa çekilen aygıtlar



Drawout devices / أجهزة قابلة للنقل / Dispositivos seccionables /
Dispositivos extraíveis / Dışa çekilen aygıtlar



ENW1: Necessary Tools / الألدوات الضرورية / Herramientas necesarias / Ferramentas necessarias / Gerekli Aletler

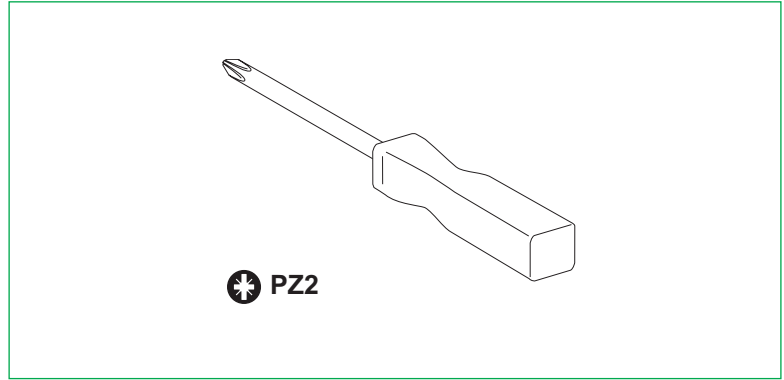
Screwdriver (Pozidrive n 2).

مفك براغي (Pozidrive رقم 2).

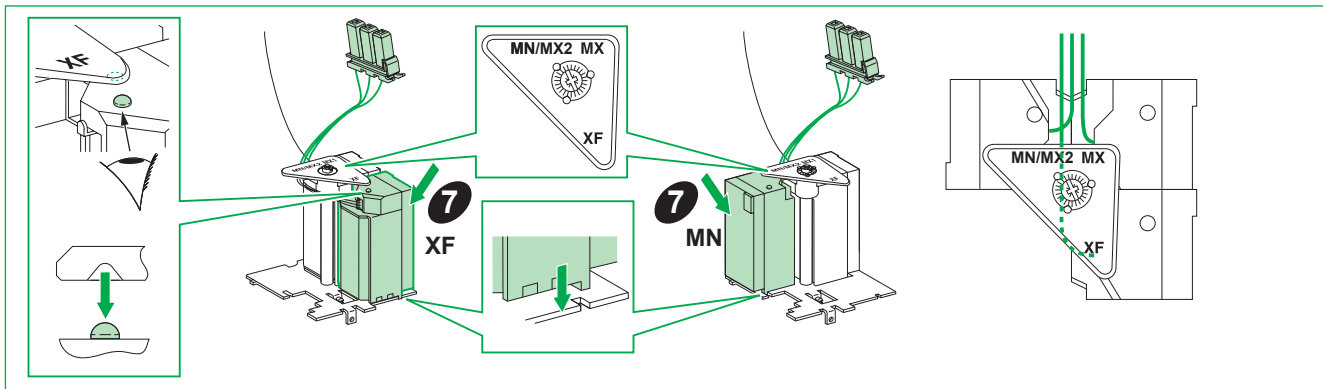
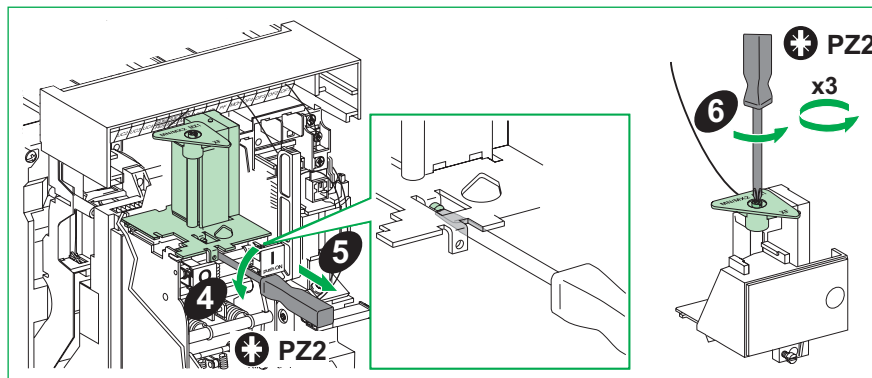
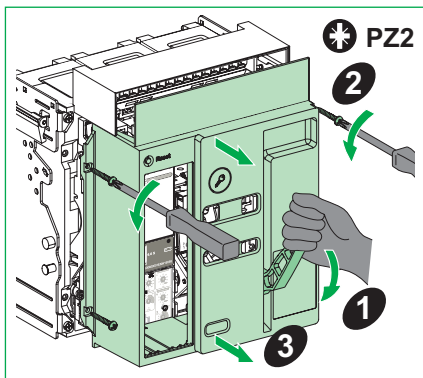
Desarmador (Pozidrive n 2).

Chave de fendas (Pozidrive n 2).

Tornavida (Pozidrive n 2).



ENW1: Installation / التثبيت / Instalación / Instalação / Kurulum



⚠ WARNING / تحذير / ADVERTENCIA / ATENÇÃO / UYAR

UNEXPECTED EQUIPMENT OPERATION

- The device should only be installed and serviced by professionals.
 - Avoid installation of XF release at MX position.
- Failure to follow the instruction of MN-MX-XF can not keep the circuit breaker at OFF position by remote control that resulting equipment damage or risk of life.**

التشغيل غير المتوقع للجهاز

- يجب تثبيت الجهاز وصيانته من قبل المتخصصين فقط.
- تجنب تثبيت محرر الجهد XF في موضع MX.

عدم اتباع تعليمات MN-MX-XF يمكن أن يؤدي إلى عدم بقاء قاطع الدائرة في وضع إيقاف التشغيل "OFF" من خلال التحكم عن بُعد، مما يؤدي إلى تلف المعدات أو خطر على الحياة.

FUNCIONAMIENTO INESPERADO DEL EQUIPO

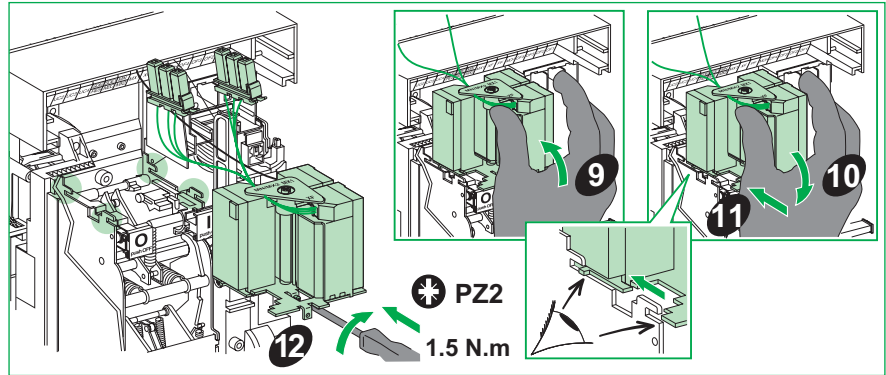
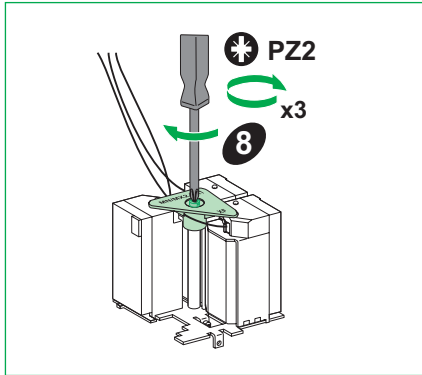
- El dispositivo solo deben instalarlo y repararlo profesionales.
 - Evite instalar la versión XF en la posición MX.
- En caso de no seguir las instrucciones de MN-MX-XF, el disyuntor no se podrá mantener en la posición OFF mediante el control remoto, lo que puede provocar daños al equipo o suponer la muerte.**

FUNCIONAMIENTO INESPERADO DO EQUIPAMENTO

- A instalação e a manutenção do dispositivo só devem ser efetuadas por profissionais.
 - Evite a instalação do desbloqueio XF na posição MX.
- O não cumprimento das instruções do MN-MX-XF não pode manter o disyuntor na posição OFF por controlo remoto, resultando em danos no equipamento ou risco de vida.**

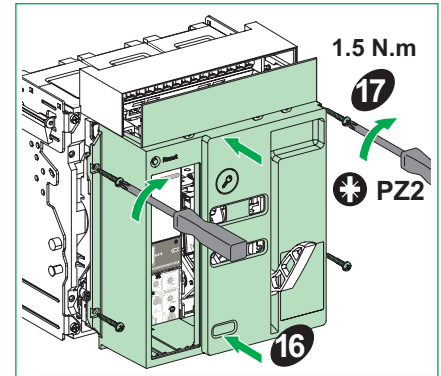
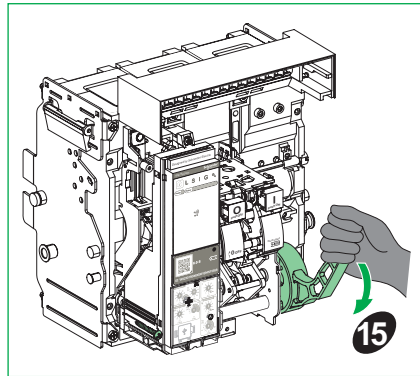
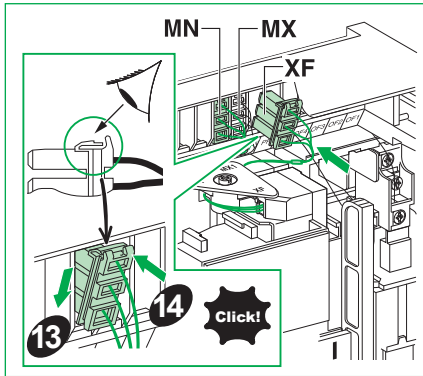
TAHMİN EDİLEMİYEN TEÇHİZAT ÇALIŞMASI

- Aygıtın kurulum ve servis işlemleri yalnızca profesyoneller tarafından gerçekleştirilmelidir.
 - XF bobinini MX konumuna kurmaktan kaçının.
- MN-MX-XF için sağlanan talimatlara uyulmaması durumunda, ekipmanın hasar görme riskine veya hayati riske yol açabilecek biçimde devre kesici uzaktan kumandayla KAPALI konumda tutulamaz.**



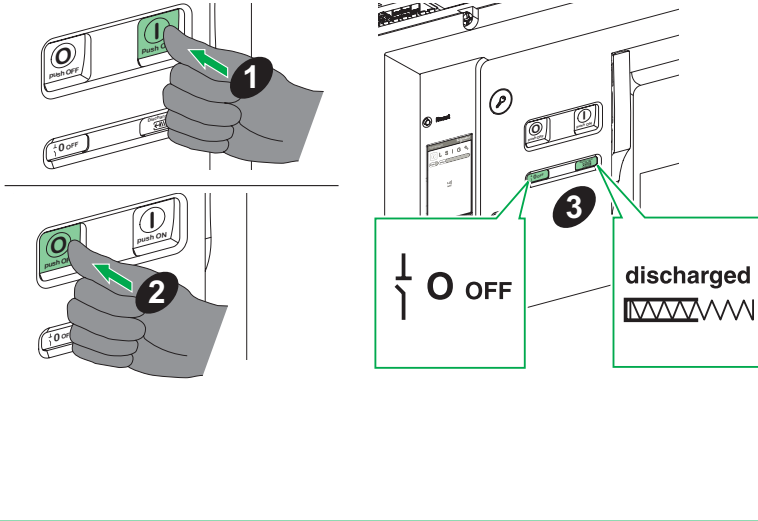
ENW1: Installation / التثبيت / Instalación / Instalação / Kurulum

Drawout circuit breaker / قاطع تيار قابل للنقل / Interruptor automático extraíble / Disjuntor de descarga / Dışa çekilen devre kesici

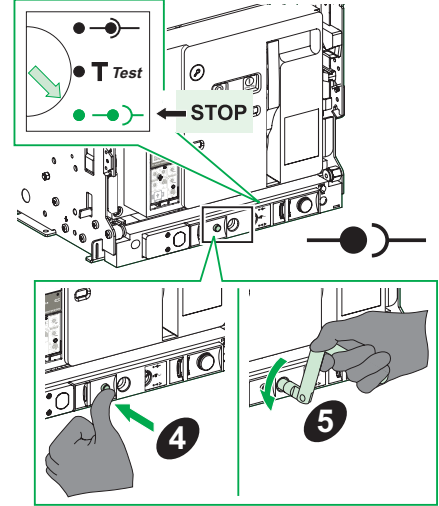


ENW2: Precautions Before Carrying Out Any Work / عمل / الاحتياطات قبل القيام بأي عمل / Precauzioni da adottare prima di iniziare qualsiasi intervento / Precauções prévias à realização do trabalho / Herhangi Bir Çalışma Gerçekleştirmeden Önce Alınması Gereken Önlemler

**Fixed and drawout devices / الأجهزة الثابتة والقابلة للنقل /
Dispositivos fijos y seccionables / Dispositivos extraíveis e fixos /
Sabit ve dışa çekilen aygıtlar**



**Drawout devices / أجهزة قابلة للنقل /
Dispositivos seccionables /
Dispositivos extraíveis / Dışa çekilen aygıtlar**



ENW2: Necessary Tools / الألدوات الضرورية / Herramientas necesarias / Ferramentas necessarias / Gerekli Aletler

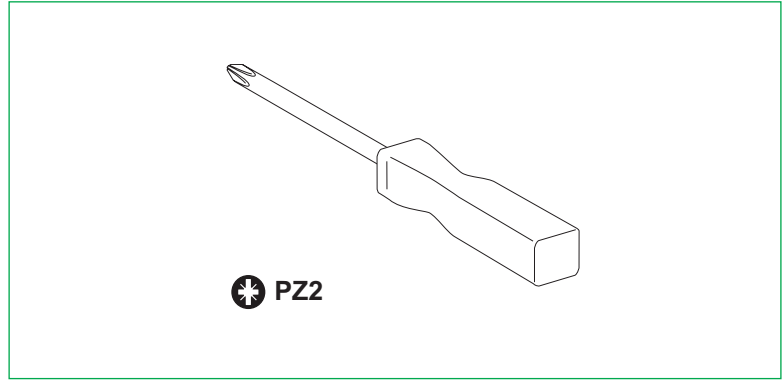
Screwdriver (Pozidrive n 2).

مفك براغي (Pozidrive رقم 2).

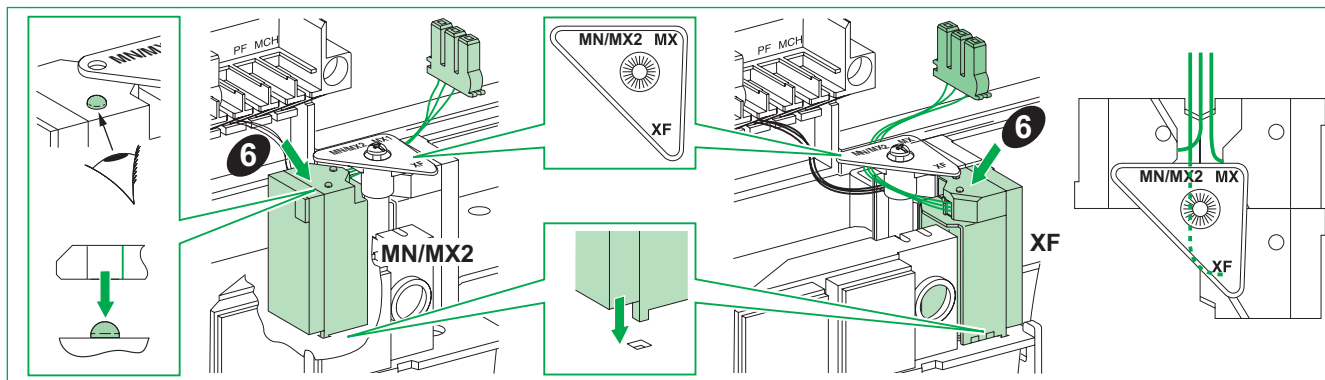
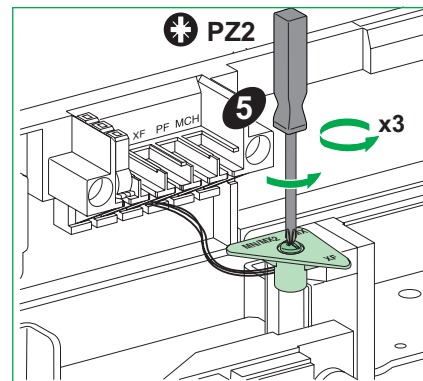
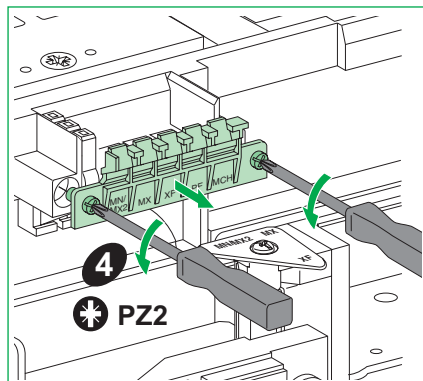
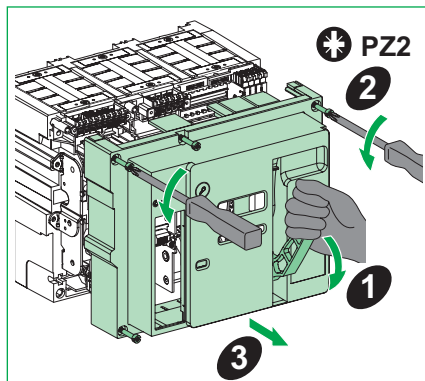
Desarmador (Pozidrive n. 2).

Chave de fendas (Pozidrive n. 2).

Tornavida (Pozidrive n 2).



ENW2: Installation / التثبيت / Instalación / Instalação / Kurulum



⚠ WARNING / تحذير / ADVERTENCIA / ATENÇÃO / UYAR

UNEXPECTED EQUIPMENT OPERATION

- The device should only be installed and serviced by professionals.
 - Avoid installation of XF release at MX position.
- Failure to follow the instruction of MN-MX-XF can not keep the circuit breaker at OFF position by remote control that resulting equipment damage or risk of life.**

التشغيل غير المتوقع للجهاز

- يجب تثبيت الجهاز وصيانته من قِبل المتخصصين فقط.
- تجنب تثبيت محرر الجهد XF في موضع MX.

عدم اتباع تعليمات MN-MX-XF يمكن أن يؤدي إلى عدم بقاء قاطع الدائرة في وضع إيقاف التشغيل "OFF" من خلال التحكم عن بُعد، مما يؤدي إلى تلف المعدات أو خطر على الحياة.

FUNCIONAMIENTO INESPERADO DEL EQUIPO

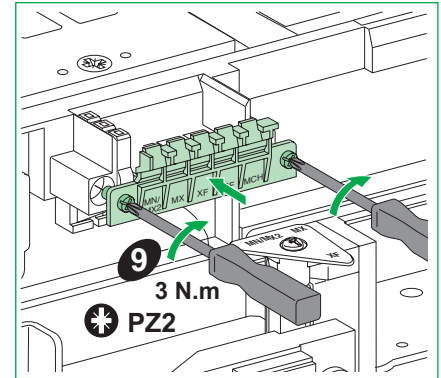
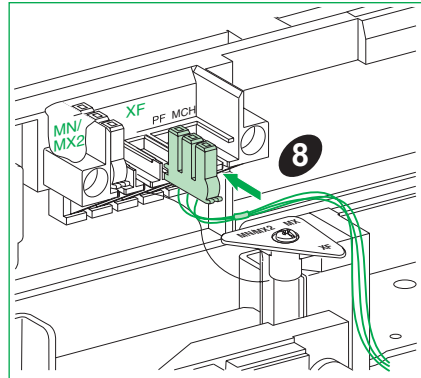
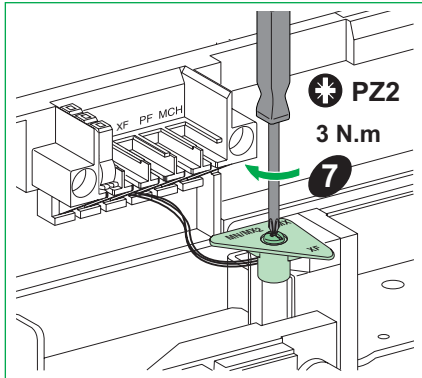
- El dispositivo solo deben instalarlo y repararlo profesionales.
 - Evite instalar la versión XF en la posición MX.
- En caso de no seguir las instrucciones de MN-MX-XF, el disyuntor no se podrá mantener en la posición OFF mediante el control remoto, lo que puede provocar daños al equipo o suponer la muerte.**

FUNCIONAMENTO INESPERADO DO EQUIPAMENTO

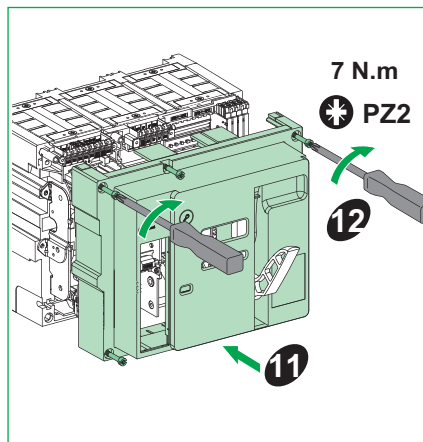
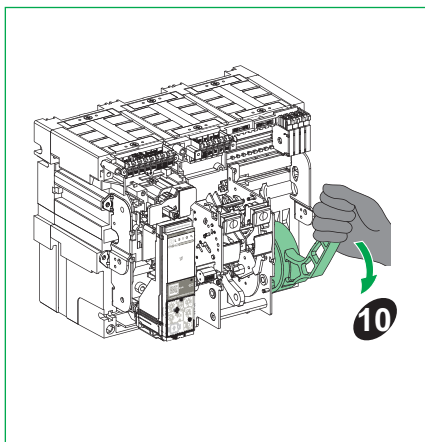
- A instalação e a manutenção do dispositivo só devem ser efetuadas por profissionais.
 - Evite a instalação do desbloqueio XF na posição MX.
- O não cumprimento das instruções do MN-MX-XF não pode manter o disyuntor na posição OFF por controlo remoto, resultando em danos no equipamento ou risco de vida.**

TAHMİN EDİLEMİYEN TEÇHİZAT ÇALIŞMASI

- Aygıtın kurulum ve servis işlemleri yalnızca profesyoneller tarafından gerçekleştirilmelidir.
 - XF bobinini MX konumuna kurmaktan kaçının.
- MN-MX-XF için sağlanan talimatlara uyulmaması durumunda, ekipmanın hasar görme riskine veya hayati riske yol açabilecek biçimde devre kesici uzaktan kumandayla KAPALI konumda tutulamaz.**



ENW2: Installation / التثبيت / Instalación / Instalação / Kurulum



Schneider Electric Industries SAS
35 rue Joseph Monier
92500 Rueil-Malmaison
France
www.se.com

