

Station météorologique KNX Basic V2



Station météorologique KNX Basic V2

MTN6904-0001

Table des matières

1	Fonctionnalités.....	3
1.1	Particularités.....	3
1.2	Consignes importantes.....	4
2	Caractéristiques techniques.....	5
2.1	Caractéristiques techniques Station météorologique KNX Basic V2.....	5
3	Le programme d'application « Station météorologique 2423/1.2 ».....	6
3.1	Sélection dans la base de données produits.....	6
3.2	Objets de communication.....	7
3.2.1	Description des objets.....	24
3.3	Paramètres.....	35
3.3.1	Pages de paramètres.....	35
3.3.2	Description des paramètres.....	36
4	Annexe.....	76
4.1	Détecteur de luminosité.....	76
4.2	Suivi du soleil.....	77
4.3	Azimut et course du soleil.....	78
4.4	Élévation.....	79
4.5	Direction de la façade.....	80
4.6	Zone de protection solaire.....	81
4.7	Exemples pour la définition de la zone de protection solaire.....	82
4.7.1	Zone de protection solaire asymétrique.....	83
4.7.2	Zone de protection solaire unilatérale dans la zone gauche.....	84
4.7.3	Zone de protection solaire unilatérale dans la zone droite.....	85
4.8	Exception : lieu situé au sud du Tropique du cancer.....	86
4.9	L'échelle de Beaufort.....	87

1 Fonctionnalités

La station météorologique enregistre la température, la luminosité dans trois directions ainsi que la vitesse du vent.

Un capteur de pluie (pluie / pas de pluie) est en outre installé sur la partie supérieure.

Les valeurs mesurées et l'état de pluie peuvent être envoyés sur le bus.

La station météorologique dispose des types de canaux suivants :

- 10 canaux universels pour vent, pluie, température, luminosité
- 8 canaux de protection solaire **avec suivi du soleil**
- 4 canaux à valeur seuil avec pourcentage, EIS5 , valeur 8 et 16 bits)
- 6 canaux logiques (ET, OU, OU exclusif)

Pour une description détaillée des types de canaux, voir en annexe.

1.1 Particularités

- Adaptation du positionnement des lamelles selon la position actuelle du soleil.
- Zone de protection solaire pouvant être réglée avec une précision extrême aussi bien à l'horizontale (azimut) qu'à la verticale (élévation).
- 3 détecteurs de luminosité intégrés à un écartement de 90°.
- 2 objets pour les détecteurs de luminosité externes.
- La protection solaire peut être interrompue temporairement via objet.
- Canaux universels avec fonction logique ET/OU des grandeurs météorologiques.
- Canaux à valeur seuil avec temporisation en cas dépassement et de sous-dépassement.
- Canaux logiques avec 4 objets d'entrée + fonction logique interne avec statut des canaux universels et des canaux à valeur seuil configurable.

1.2 Consignes importantes

- La pluie est détectée uniquement si le capteur de pluie est suffisamment mouillé. Entre les premières gouttes de pluie d'une averse et le moment où la pluie est détectée (également en fonction du type de pluie), il peut donc y avoir un certain délai.
- En cas de pluie faible, il est possible que le capteur sèche très rapidement. Il est recommandé de ne pas régler la temporisation à la retombée en cas de pluie sous 5 min (valeur standard 10 min). Sinon, en cas de pluie faible, les informations « Pluie »/« Pas de pluie » peuvent être indiquées alternativement.
- En cas de réglage du capteur de pluie à sensibilité maximale, et particulièrement lorsque la suppression de rosée est désactivée, la « Pluie » peut être détectée si l'air comporte un taux d'humidité élevé, combiné à une haute température. Si cela n'est pas souhaité, un autre réglage doit être sélectionné.
- Comme le temps d'exécution des dispositifs pare-soleil / d'occultation (stores vénitiens, volets roulants, etc.) peut être de plusieurs minutes, ces derniers ne sont pas immédiatement protégés en cas de brusques bourrasques de vent. Il est donc impératif de respecter la vitesse du vent maximale autorisée du fabricant lors du paramétrage du seuil de vent et de régler le seuil plus bas pour des raisons de sécurité.
- Si le vent se heurte de front à la façade, une « poche d'air » peut se former, dans laquelle la vitesse du vent peut être très inférieure à la force effective du vent. Par conséquent, Meteodata 140 ne pourra mesurer que la vitesse du vent sur son lieu de montage. Ceci doit être pris en compte lors du réglage du seuil de vent pour façades très exposées au vent soufflant de front. Un montage sur mât peut s'avérer être une solution au problème.
- Mesure de la température : en principe, les températures sont mesurées à l'ombre. La station météorologique, au contraire, est typiquement installée à des emplacements exposés aux rayons du soleil. De par cette exposition aux rayons du soleil, la température mesurée peut être largement supérieure à la température à l'ombre.

2 Caractéristiques techniques

2.1 Caractéristiques techniques Station météorologique KNX Basic V2

Tension de service	110-230 V CA
Tension de service KNX	21-32 V DC / ≤ 3 mA
Consommation propre	typ. 0,7W (max. 5,5 W)
Type de montage	Fixation murale ou sur mât
Dimensions (H x L x P)	84 x 121x 227 mm
Type de raccordement	Bornier pour le bus KNX
Section de câble max.	1,5 mm ²
Température ambiante	-20 °C ... +55 °C
Indice de protection	IP 44 selon EN 60529
Classe de protection	II en cas de montage conforme

Plages de mesure

Luminosité	1..100 000 Lux
Température	-30..60 °C
Vent	2 - 30 m/s
Précipitations	Pluie / pas de pluie

3 Le programme d'application « Station météorologique 2423/1.2 »

3.1 Sélection dans la base de données produits

Fabricant	Schneider Electric Industries SAS
Famille de produits	2.9 Capteurs physiques
Type de produit	2.9.01 Station météorologique
Nom du programme	Station météorologique 2423/1.2

Tableau 1

Nombre d'objets de communication :	186
Nombre d'adresses de groupe :	254
Nombre d'associations :	255

3.2 Objets de communication

Tableau 2

N°	Nom de l'objet	Fonction	Type DPT	Flags			
				K	L	-	T
0	<i>Valeur de luminosité avant</i>	<i>Valeur physique</i>	2 octets 9 004	K	L	-	T
1	<i>Valeur de luminosité gauche</i>	<i>Valeur physique</i>	2 octets 9 004	K	L	-	T
2	<i>Valeur de luminosité droite</i>	<i>Valeur physique</i>	2 octets 9 004	K	L	-	T
3	<i>Valeur de luminosité maximale</i>	<i>Valeur physique</i>	2 octets 9 004	K	L	-	T
4	<i>Température</i>	<i>Valeur physique</i>	2 octets 9 001	K	L	-	T
5	<i>Vitesse du vent (m/s)</i>	<i>Valeur physique</i>	2 octets 9 005	K	L	-	T
	<i>Vitesse du vent (km/h)</i>		2 octets 9 005	K	L	-	T
	<i>Vitesse du vent (Bft)</i>		1 octet 20 014	K	L	-	T
6	<i>Détecteur de pluie</i>	<i>Pluie / pas de pluie</i>	1 bit 1 001	K	L	-	T
7	<i>n.b</i>						
8	<i>Heure locale</i>	<i>recevoir</i>	3 octets 10 001	K	-	E	-
		<i>envoi</i>	3 octets 10 001	K	-	-	T
9	<i>Date</i>	<i>envoi</i>	3 octets 11 001	K	-	-	T
		<i>recevoir</i>	3 octets 11 001	K	-	E	-
10	<i>Demande de l'heure</i>	<i>envoi</i>	1 bit 1 001	K	L	-	T
		<i>recevoir</i>	1 bit 1 001	K	-	E	-
11	<i>État heure</i>	<i>1 = heure valide</i>	1 bit 1 001	K	-	-	T
12	<i>Élévation</i>	<i>0° = Horizon</i>	4 octets 14 007	K	L	-	T
13	<i>Azimut</i>	<i>N=0°, E=90°, E=180°, O=270°</i>	4 octets 14 007	K	L	-	T
14	<i>n.b</i>						
15	<i>État du capteur de température</i>	<i>0=OK, 1=défectueux</i>	1 bit 1 001	K	L	-	T

Suite :

N°	Nom de l'objet	Fonction	Type DPT	Flags			
17	<i>n.b.</i>						
18	<i>Valeur de luminosité externe 1</i>	<i>Réceptionner</i>	2 octets 9 004	K	L	E	-
19	<i>Valeur de luminosité externe 2</i>	<i>Réceptionner</i>	2 octets 9 004	K	L	E	-
20	<i>C1.1 Canal universel</i>	<i>Commutation</i>	1 bit 1 001	K	L	-	T
		<i>Commande progressive</i>	1 octet 5 010	K	L	-	T
		<i>Priorité</i>	2 bits 2 001	K	L	-	T
21	<i>C1.2 Canal universel</i>	<i>Commutation</i>	1 bit 1 001	K	L	-	T
		<i>Commande progressive</i>	1 octet 5 010	K	L	-	T
		<i>Priorité</i>	2 bits 2 001	K	L	-	T
22	<i>C1 Verrouiller</i>	<i>Verrouiller = 1</i>	1 bit 1 001	K	L	E	-
		<i>Verrouiller = 0</i>	1 bit 1 001	K	L	E	-
23	<i>C1 Seuil de luminosité</i>	<i>Prédéfinir / consulter</i>	2 octets 9 004	K	L	E	T
		<i>Vérifier</i>	2 octets 9 004	K	L	-	T
24	<i>C2.1 Canal universel</i>	<i>Commutation</i>	1 bit 1 001	K	L	-	T
		<i>Commande progressive</i>	1 octet 5 010	K	L	-	T
		<i>Priorité</i>	2 bits 2 001	K	L	-	T
25	<i>C2.2 Canal universel</i>	<i>Commutation</i>	1 bit 1 001	K	L	-	T
		<i>Commande progressive</i>	1 octet 5 010	K	L	-	T
		<i>Priorité</i>	2 bits 2 001	K	L	-	T
26	<i>C2 Verrouiller</i>	<i>Verrouiller = 0</i>	1 bit 1 001	K	L	E	-
		<i>Verrouiller = 1</i>	1 bit 1 001	K	L	E	-
27	<i>C2 Seuil de luminosité</i>	<i>Prédéfinir / consulter</i>	2 octets 9 004	K	L	E	T
		<i>Vérifier</i>	2 octets 9 004	K	L	-	T

Suite :

N°	Nom de l'objet	Fonction	Type DPT	Flags			
				K	L	-	T
28	C3.1 Canal universel	Commutation	1 bit 1 001	K	L	-	T
		Commande progressive	1 octet 5 010	K	L	-	T
		Priorité	2 bits 2 001	K	L	-	T
29	C3.2 Canal universel	Commutation	1 bit 1 001	K	L	-	T
		Commande progressive	1 octet 5 010	K	L	-	T
		Priorité	2 bits 2 001	K	L	-	T
30	C3 Verrouiller	Verrouiller = 1	1 bit 1 001	K	L	E	-
		Verrouiller = 0	1 bit 1 001	K	L	E	-
31	C3 Seuil de luminosité	Prédéfinir / consulter	2 octets 9 004	K	L	E	T
		Vérifier	2 octets 9 004	K	L	-	T
32	C4.1 Canal universel	Commutation	1 bit 1 001	K	L	-	T
		Commande progressive	1 octet 5 010	K	L	-	T
		Priorité	2 bits 2 001	K	L	-	T
33	C4.2 Canal universel	Commutation	1 bit 1 001	K	L	-	T
		Commande progressive	1 octet 5 010	K	L	-	T
		Priorité	2 bits 2 001	K	L	-	T
34	C4 Verrouiller	Verrouiller = 0	1 bit 1 001	K	L	E	-
		Verrouiller = 1	1 bit 1 001	K	L	E	-
35	C4 Seuil de luminosité	Vérifier	2 octets 9 004	K	L	-	T
		Prédéfinir / consulter	2 octets 9 004	K	L	E	T

Suite :

N°	Nom de l'objet	Fonction	Type DPT	Flags			
				K	L	-	T
36	C5.1 Canal universel	Commutation	1 bit 1 001	K	L	-	T
		Commande progressive	1 octet 5 010	K	L	-	T
		Priorité	2 bits 2 001	K	L	-	T
37	C5.2 Canal universel	Commutation	1 bit 1 001	K	L	-	T
		Commande progressive	1 octet 5 010	K	L	-	T
		Priorité	2 bits 2 001	K	L	-	T
38	C5 Verrouiller	Verrouiller = 1	1 bit 1 001	K	L	E	-
		Verrouiller = 0	1 bit 1 001	K	L	E	-
39	C5 Seuil de luminosité	Prédéfinir / consulter	2 octets 9 004	K	L	E	T
		Vérifier	2 octets 9 004	K	L	-	T
40	C6.1 Canal universel	Commutation	1 bit 1 001	K	L	-	T
		Commande progressive	1 octet 5 010	K	L	-	T
		Priorité	2 bits 2 001	K	L	-	T
41	C6.2 Canal universel	Commutation	1 bit 1 001	K	L	-	T
		Commande progressive	1 octet 5 010	K	L	-	T
		Priorité	2 bits 2 001	K	L	-	T
42	C6 Verrouiller	Verrouiller = 1	1 bit 1 001	K	L	E	-
		Verrouiller = 0	1 bit 1 001	K	L	E	-
43	C6 Seuil de luminosité	Prédéfinir / consulter	2 octets 9 004	K	L	E	T
		Vérifier	2 octets 9 004	K	L	-	T

Suite :

N°	Nom de l'objet	Fonction	Type DPT	Flags			
				K	L	-	T
44	C7.1 Canal universel	Commutation	1 bit 1 001	K	L	-	T
		Commande progressive	1 octet 5 010	K	L	-	T
		Priorité	2 bits 2 001	K	L	-	T
45	C7.2 Canal universel	Commutation	1 bit 1 001	K	L	-	T
		Commande progressive	1 octet 5 010	K	L	-	T
		Priorité	2 bits 2 001	K	L	-	T
46	C7 Verrouiller	Verrouiller = 1	1 bit 1 001	K	L	E	-
		Verrouiller = 0	1 bit 1 001	K	L	E	-
47	C7 Seuil de luminosité	Prédéfinir / consulter	2 octets 9 004	K	L	E	T
		Vérifier	2 octets 9 004	K	L	-	T
48	C8.1 Canal universel	Commutation	1 bit 1 001	K	L	-	T
		Commande progressive	1 octet 5 010	K	L	-	T
		Priorité	2 bits 2 001	K	L	-	T
49	C8.2 Canal universel	Commutation	1 bit 1 001	K	L	-	T
		Commande progressive	1 octet 5 010	K	L	-	T
		Priorité	2 bits 2 001	K	L	-	T
50	C8 Verrouiller	Verrouiller = 1	1 bit 1 001	K	L	E	-
		Verrouiller = 0	1 bit 1 001	K	L	E	-
51	C8 Seuil de luminosité	Prédéfinir / consulter	2 octets 9 004	K	L	E	T
		Vérifier	2 octets 9 004	K	L	-	T

Suite :

N°	Nom de l'objet	Fonction	Type DPT	Flags			
				K	L	-	T
52	C9.1 Canal universel	Commutation	1 bit 1 001	K	L	-	T
		Commande progressive	1 octet 5 010	K	L	-	T
		Priorité	2 bits 2 001	K	L	-	T
53	C9.2 Canal universel	Commutation	1 bit 1 001	K	L	-	T
		Commande progressive	1 octet 5 010	K	L	-	T
		Priorité	2 bits 2 001	K	L	-	T
54	C9 Verrouiller	Verrouiller = 0	1 bit 1 001	K	L	E	-
		Verrouiller = 1	1 bit 1 001	K	L	E	-
55	C9 Seuil de luminosité	Prédéfinir / consulter	2 octets 9 004	K	L	E	T
		Vérifier	2 octets 9 004	K	L	-	T
56	C10.1 Canal universel	Commutation	1 bit 1 001	K	L	-	T
		Commande progressive	1 octet 5 010	K	L	-	T
		Priorité	2 bits 2 001	K	L	-	T
57	C10.2 Canal universel	Commutation	1 bit 1 001	K	L	-	T
		Commande progressive	1 octet 5 010	K	L	-	T
		Priorité	2 bits 2 001	K	L	-	T
58	C10 Verrouiller	Verrouiller = 0	1 bit 1 001	K	L	E	-
		Verrouiller = 1	1 bit 1 001	K	L	E	-
59	C10 Seuil de luminosité	Vérifier	2 octets 9 004	K	L	-	T
		Prédéfinir / consulter	2 octets 9 004	K	L	E	T

Suite :

N°	Nom de l'objet	Fonction	Type DPT	Flags			
				K	L	E	T
60	<i>C11 montée/descente</i>	<i>Entraînement montée/descente</i>	1 bit 1 008	K	-	-	T
61	<i>C11 Volet roulant</i>	<i>Hauteur</i>	1 octet 5 001	K	L	-	T
	<i>C11 Store vénitien</i>	<i>Hauteur</i>	1 octet 5 001	K	L	-	T
	<i>C11 Scène</i>	<i>envoi</i>	1 octet 5 001	K	L	-	T
62	<i>C11 Lamelles</i>	<i>Position</i>	1 octet 5 001	K	L	-	T
63	<i>C11 Automatisation solaire</i>	<i>Matin=1 / Soir=0</i>	1 bit 1 001	K	L	E	-
64	<i>C11 Interrompre la protection solaire</i>	<i>recevoir</i>	1 bit 1 001	K	L	E	-
65	<i>C11 Sécurité</i>	<i>ext.</i>	1 bit 1 001	K	L	E	-
66	<i>C11 Seuil crépusculaire</i>	<i>envoi / réception</i>	2 octets 9 004	K	L	E	T
67	<i>C11 Seuil de luminosité</i>	<i>envoi / réception</i>	2 octets 9 004	K	L	E	T
68	<i>C12 montée/descente</i>	<i>Entraînement montée/descente</i>	1 bit 1 001	K	-	-	T
69	<i>C12 Scène</i>	<i>envoi</i>	1 octet 18 001	K	L	-	T
	<i>C12 Store vénitien</i>	<i>Hauteur</i>	1 octet 5 001	K	L	-	T
	<i>C12 Volet roulant</i>	<i>Hauteur</i>	1 octet 5 001	K	L	-	T
70	<i>C12 Lamelles</i>	<i>Position</i>	1 octet 5 001	K	L	-	T
71	<i>C12 Automatisation solaire</i>	<i>Matin=1 / Soir=0</i>	1 bit 1 001	K	L	E	-
72	<i>C12 Interrompre la protection solaire</i>	<i>recevoir</i>	1 bit 1 001	K	L	E	-
73	<i>C12 Sécurité</i>	<i>ext.</i>	1 bit 1 001	K	L	E	-
74	<i>C12 Seuil crépusculaire</i>	<i>envoi / réception</i>	2 octets 9 004	K	L	E	T
75	<i>C12 Seuil de luminosité</i>	<i>envoi / réception</i>	2 octets 9 004	K	L	E	T

Suite :

N°	Nom de l'objet	Fonction	Type DPT	Flags			
				K	L	E	T
76	<i>C13 montée/descente</i>	<i>Entraînement montée/descente</i>	1 bit 1 001	K	-	-	T
77	<i>C13 Store vénitien</i>	<i>Hauteur</i>	1 octet 5 001	K	L	-	T
	<i>C13 Volet roulant</i>	<i>Hauteur</i>	1 octet 5 001	K	L	-	T
	<i>C13 Scène</i>	<i>envoi</i>	1 octet 18 001	K	L	-	T
78	<i>C13 Lamelles</i>	<i>Position</i>	1 octet 5 001	K	L	-	T
79	<i>C13 Automatisation solaire</i>	<i>Matin=1 / Soir=0</i>	1 bit 1 001	K	L	E	-
80	<i>C13 Interrompre la protection solaire</i>	<i>recevoir</i>	1 bit 1 001	K	L	E	-
81	<i>C13 Sécurité</i>	<i>ext.</i>	1 bit 1 001	K	L	E	-
82	<i>C13 Seuil crépusculaire</i>	<i>envoi / réception</i>	2 octets 9 004	K	L	E	T
83	<i>C13 Seuil de luminosité</i>	<i>envoi / réception</i>	2 octets 9 004	K	L	E	T
84	<i>C14 Commutateur à seuil entrée</i>	<i>0..65535</i>	2 octets 7 001	K	L	E	-
		<i>EIS 5</i>	2 octets 9.*	K	L	E	-
		<i>Pourcentage</i>	1 octet 5 001	K	L	E	-
		<i>0..255</i>	1 octet 5 010	K	L	E	-
85	<i>C14 Verrouiller</i>	<i>Verrouiller = 1</i>	1 bit 1 001	K	L	E	-
		<i>Verrouiller = 0</i>	1 bit 1 001	K	L	E	-
86	<i>C14.1 Commutateur à seuil</i>	<i>Commutation</i>	1 bit 1 001	K	L	-	T
		<i>Commande progressive</i>	1 octet 5 010	K	L	-	T
		<i>Priorité</i>	2 bits 2 001	K	L	-	T
87	<i>C14.2 Commutateur à seuil</i>	<i>Commutation</i>	1 bit 1 001	K	L	-	T
		<i>Commande progressive</i>	1 octet 5 010	K	L	-	T
		<i>Priorité</i>	2 bits 2 001	K	L	-	T

Suite :

N°	Nom de l'objet	Fonction	Type DPT	Flags			
				K	L	E	-
88	<i>C15 Commutateur à seuil entrée</i>	<i>0..65535</i>	2 octets 7 001	K	L	E	-
		<i>EIS 5</i>	2 octets 9.*	K	L	E	-
		<i>Pourcentage</i>	1 octet 5 001	K	L	E	-
		<i>0..255</i>	1 octet 5 010	K	L	E	-
89	<i>C15 Verrouiller</i>	<i>Verrouiller = 0</i>	1 bit 1 001	K	L	E	-
		<i>Verrouiller = 1</i>	1 bit 1 001	K	L	E	-
90	<i>C15.1 Commutateur à seuil</i>	<i>Commutation</i>	1 bit 1 001	K	L	-	T
		<i>Commande progressive</i>	1 octet 5 010	K	L	-	T
		<i>Priorité</i>	2 bits 2 001	K	L	-	T
91	<i>C15.2 Commutateur à seuil</i>	<i>Commutation</i>	1 bit 1 001	K	L	-	T
		<i>Commande progressive</i>	1 octet 5 010	K	L	-	T
		<i>Priorité</i>	2 bits 2 001	K	L	-	T
92	<i>C16 Commutateur à seuil entrée</i>	<i>0..65535</i>	2 octets 7 001	K	L	E	-
		<i>EIS 5</i>	2 octets 9.*	K	L	E	-
		<i>Pourcentage</i>	1 octet 5 001	K	L	E	-
		<i>0..255</i>	1 octet 5 010	K	L	E	-
93	<i>C16 Verrouiller</i>	<i>Verrouiller = 1</i>	1 bit 1 001	K	L	E	-
		<i>Verrouiller = 0</i>	1 bit 1 001	K	L	E	-
94	<i>C16.1 Commutateur à seuil</i>	<i>Commutation</i>	1 bit 1 001	K	L	-	T
		<i>Commande progressive</i>	1 octet 5 010	K	L	-	T
		<i>Priorité</i>	2 bits 2 001	K	L	-	T

Suite :

N°	Nom de l'objet	Fonction	Type DPT	Flags			
				K	L	-	T
95	<i>C16.2 Commutateur à seuil</i>	<i>Commutation</i>	1 bit 1 001	K	L	-	T
		<i>Commande progressive</i>	1 octet 5 010	K	L	-	T
		<i>Priorité</i>	2 bits 2 001	K	L	-	T
96	<i>C17 Commutateur à seuil entrée</i>	<i>0..65535</i>	2 octets 7 001	K	L	E	-
		<i>EIS 5</i>	2 octets 9.*	K	L	E	-
		<i>Pourcentage</i>	1 octet 5 001	K	L	E	-
		<i>0..255</i>	1 octet 5 010	K	L	E	-
97	<i>C17 Verrouiller</i>	<i>Verrouiller = 0</i>	1 bit 1 001	K	L	E	-
		<i>Verrouiller = 1</i>	1 bit 1 001	K	L	E	-
98	<i>C17.1 Commutateur à seuil</i>	<i>Commutation</i>	1 bit 1 001	K	L	-	T
		<i>Commande progressive</i>	1 octet 5 010	K	L	-	T
		<i>Priorité</i>	2 bits 2 001	K	L	-	T
99	<i>C17.2 Commutateur à seuil</i>	<i>Commutation</i>	1 bit 1 001	K	L	-	T
		<i>Commande progressive</i>	1 octet 5 010	K	L	-	T
		<i>Priorité</i>	2 bits 2 001	K	L	-	T

Suite :

N°	Nom de l'objet	Fonction	Type DPT	Flags			
				K	L	E	-
100	C18 Module logique	Entrée logique 1 dans la fct ET / OU / OU excl.	1 bit 1 001	K	L	E	-
101		Entrée logique 2 dans la fct ET / OU / OU excl.	1 bit 1 001	K	L	E	-
102		Entrée logique 3 dans la fct ET / OU	1 bit 1 001	K	L	E	-
103		Entrée logique 4 dans la fct ET / OU	1 bit 1 001	K	L	E	-
104	C18 Module logique	Verrouiller = 0	1 bit 1 001	K	L	E	-
		Verrouiller = 1	1 bit 1 001	K	L	E	-
105	C18 1 Module logique	Commutation	1 bit 1 001	K	L	-	T
		Commande progressive	1 octet 5 010	K	L	-	T
		Priorité	2 bits 2 001	K	L	-	T
106	C18 2 Module logique	Commutation	1 bit 1 001	K	L	-	T
		Commande progressive	1 octet 5 010	K	L	-	T
		Priorité	2 bits 2 001	K	L	-	T
107	C19 Module logique	Entrée logique 1 dans la fct ET / OU / OU excl.	1 bit 1 001	K	L	E	-
108		Entrée logique 2 dans la fct ET / OU / OU excl.	1 bit 1 001	K	L	E	-
109		Entrée logique 3 dans la fct ET / OU	1 bit 1 001	K	L	E	-
110		Entrée logique 4 dans la fct ET / OU	1 bit 1 001	K	L	E	-
111	C19 Module logique	Verrouiller = 0	1 bit 1 001	K	L	E	-
		Verrouiller = 1	1 bit 1 001	K	L	E	-
112	C19 1 Module logique	Commutation	1 bit 1 001	K	L	-	T
		Commande progressive	1 octet 5 010	K	L	-	T
		Priorité	2 bits 2 001	K	L	-	T

Suite :

N°	Nom de l'objet	Fonction	Type DPT	Flags			
				K	L	-	T
113	C19 2 Module logique	Commutation	1 bit 1 001	K	L	-	T
		Commande progressive	1 octet 5 010	K	L	-	T
		Priorité	2 bits 2 001	K	L	-	T
114	C20 Module logique	Entrée logique 1 dans la fct ET / OU / OU excl.	1 bit 1 001	K	L	E	-
115		Entrée logique 2 dans la fct ET / OU / OU excl.	1 bit 1 001	K	L	E	-
116		Entrée logique 3 dans la fct ET / OU	1 bit 1 001	K	L	E	-
117		Entrée logique 4 dans la fct ET / OU	1 bit 1 001	K	L	E	-
118	C20 Module logique	Verrouiller = 1	1 bit 1 001	K	L	E	-
		Verrouiller = 0	1 bit 1 001	K	L	E	-
119	C20 1 Module logique	Commutation	1 bit 1 001	K	L	-	T
		Commande progressive	1 octet 5 010	K	L	-	T
		Priorité	2 bits 2 001	K	L	-	T
120	C20 2 Module logique	Commutation	1 bit 1 001	K	L	-	T
		Commande progressive	1 octet 5 010	K	L	-	T
		Priorité	2 bits 2 001	K	L	-	T
121	C21 Module logique	Entrée logique 1 dans la fct ET / OU / OU excl.	1 bit 1 001	K	L	E	-
122		Entrée logique 2 dans la fct ET / OU / OU excl.	1 bit 1 001	K	L	E	-
123		Entrée logique 3 dans la fct ET / OU	1 bit 1 001	K	L	E	-
124		Entrée logique 4 dans la fct ET / OU	1 bit 1 001	K	L	E	-
125	C21 Module logique	Verrouiller = 0	1 bit 1 001	K	L	E	-
		Verrouiller = 1	1 bit 1 001	K	L	E	-

Suite :

N°	Nom de l'objet	Fonction	Type DPT	Flags			
				K	L	-	T
126	C21 1 Module logique	Commutation	1 bit 1 001	K	L	-	T
		Commande progressive	1 octet 5 010	K	L	-	T
		Priorité	2 bits 2 001	K	L	-	T
127	C21 2 Module logique	Commutation	1 bit 1 001	K	L	-	T
		Commande progressive	1 octet 5 010	K	L	-	T
		Priorité	2 bits 2 001	K	L	-	T
128	C22 Module logique	Entrée logique 1 dans la fct ET / OU / OU excl.	1 bit 1 001	K	L	E	-
129		Entrée logique 2 dans la fct ET / OU / OU excl.	1 bit 1 001	K	L	E	-
130		Entrée logique 3 dans la fct ET / OU	1 bit 1 001	K	L	E	-
131		Entrée logique 4 dans la fct ET / OU	1 bit 1 001	K	L	E	-
132	C22 Module logique	Verrouiller = 1	1 bit 1 001	K	L	E	-
		Verrouiller = 0	1 bit 1 001	K	L	E	-
133	C22 1 Module logique	Commutation	1 bit 1 001	K	L	-	T
		Commande progressive	1 octet 5 010	K	L	-	T
		Priorité	2 bits 2 001	K	L	-	T
134	C22 2 Module logique	Commutation	1 bit 1 001	K	L	-	T
		Commande progressive	1 octet 5 010	K	L	-	T
		Priorité	2 bits 2 001	K	L	-	T

Suite :

N°	Nom de l'objet	Fonction	Type DPT	Flags			
				K	L	E	-
135	<i>C23 Module logique</i>	<i>Entrée logique 1 dans la fct ET / OU / OU excl.</i>	1 bit 1 001	K	L	E	-
136		<i>Entrée logique 2 dans la fct ET / OU / OU excl.</i>	1 bit 1 001	K	L	E	-
137		<i>Entrée logique 3 dans la fct ET / OU</i>	1 bit 1 001	K	L	E	-
138		<i>Entrée logique 4 dans la fct ET / OU</i>	1 bit 1 001	K	L	E	-
139	<i>C23 Module logique</i>	<i>Verrouiller = 0</i>	1 bit 1 001	K	L	E	-
		<i>Verrouiller = 1</i>	1 bit 1 001	K	L	E	-
140	<i>C23 1 Module logique</i>	<i>Commutation</i>	1 bit 1 001	K	L	-	T
		<i>Commande progressive</i>	1 octet 5 010	K	L	-	T
		<i>Priorité</i>	2 bits 2 001	K	L	-	T
141	<i>C23 2 Module logique</i>	<i>Commutation</i>	1 bit 1 001	K	L	-	T
		<i>Commande progressive</i>	1 octet 5 010	K	L	-	T
		<i>Priorité</i>	2 bits 2 001	K	L	-	T
142	<i>n.b.</i>						
143	<i>n.b.</i>						
144	<i>Heure UTC</i>	<i>envoi</i>	3 octets 10 001	K	-	-	T
145	<i>Date UTC</i>	<i>Envoyer</i>	3 octets 10 001	K	-	-	T

Suite :

N°	Nom de l'objet	Fonction	Type DPT	Flags			
				K	L	E	T
146	<i>C24 montée/descente</i>	<i>Entraînement montée/descente</i>	1 bit 1 008	K	-	-	T
147	<i>C24 Volet roulant</i>	<i>Hauteur</i>	1 octet 5 001	K	L	-	T
	<i>C24 Store vénitien</i>	<i>Hauteur</i>	1 octet 5 001	K	L	-	T
	<i>C24 Scène</i>	<i>envoi</i>	1 octet 5 001	K	L	-	T
148	<i>C24 Lamelles</i>	<i>Position</i>	1 octet 5 001	K	L	-	T
149	<i>C24 Automatisation solaire</i>	<i>Matin=1 / Soir=0</i>	1 bit 1 001	K	L	E	-
150	<i>C24 Interrompre la protection solaire</i>	<i>recevoir</i>	1 bit 1 001	K	L	E	-
151	<i>C24 Sécurité</i>	<i>ext.</i>	1 bit 1 001	K	L	E	-
152	<i>C24 Seuil crépusculaire</i>	<i>envoi / réception</i>	2 octets 9 004	K	L	E	T
153	<i>C24 Seuil de luminosité</i>	<i>envoi / réception</i>	2 octets 9 004	K	L	E	T
154	<i>C25 montée/descente</i>	<i>Entraînement montée/descente</i>	1 bit 1 008	K	-	-	T
155	<i>C25 Volet roulant</i>	<i>Hauteur</i>	1 octet 5 001	K	L	-	T
	<i>C25 Store vénitien</i>	<i>Hauteur</i>	1 octet 5 001	K	L	-	T
	<i>C25 Scène</i>	<i>envoi</i>	1 octet 5 001	K	L	-	T
156	<i>C25 Lamelles</i>	<i>Position</i>	1 octet 5 001	K	L	-	T
157	<i>C25 Automatisation solaire</i>	<i>Matin=1 / Soir=0</i>	1 bit 1 001	K	L	E	-
158	<i>C25 Interrompre la protection solaire</i>	<i>recevoir</i>	1 bit 1 001	K	L	E	-
159	<i>C25 Sécurité</i>	<i>ext.</i>	1 bit 1 001	K	L	E	-
160	<i>C25 Seuil crépusculaire</i>	<i>envoi / réception</i>	2 octets 9 004	K	L	E	T
161	<i>C25 Seuil de luminosité</i>	<i>envoi / réception</i>	2 octets 9 004	K	L	E	T

Suite :

N°	Nom de l'objet	Fonction	Type DPT	Flags			
				K	L	E	T
162	<i>C26 montée/descente</i>	<i>Entraînement montée/descente</i>	1 bit 1 008	K	-	-	T
163	<i>C26 Volet roulant</i>	<i>Hauteur</i>	1 octet 5 001	K	L	-	T
	<i>C26 Store vénitien</i>	<i>Hauteur</i>	1 octet 5 001	K	L	-	T
	<i>C26 Scène</i>	<i>envoi</i>	1 octet 5 001	K	L	-	T
164	<i>C26 Lamelles</i>	<i>Position</i>	1 octet 5 001	K	L	-	T
165	<i>C26 Automatisation solaire</i>	<i>Matin=1 / Soir=0</i>	1 bit 1 001	K	L	E	-
166	<i>C26 Interrompre la protection solaire</i>	<i>recevoir</i>	1 bit 1 001	K	L	E	-
167	<i>C26 Sécurité</i>	<i>ext.</i>	1 bit 1 001	K	L	E	-
168	<i>C26 Seuil crépusculaire</i>	<i>envoi / réception</i>	2 octets 9 004	K	L	E	T
169	<i>C26 Seuil de luminosité</i>	<i>envoi / réception</i>	2 octets 9 004	K	L	E	T
170	<i>C27 montée/descente</i>	<i>Entraînement montée/descente</i>	1 bit 1 008	K	-	-	T
171	<i>C27 Volet roulant</i>	<i>Hauteur</i>	1 octet 5 001	K	L	-	T
	<i>C27 Store vénitien</i>	<i>Hauteur</i>	1 octet 5 001	K	L	-	T
	<i>C27 Scène</i>	<i>envoi</i>	1 octet 5 001	K	L	-	T
172	<i>C27 Lamelles</i>	<i>Position</i>	1 octet 5 001	K	L	-	T
173	<i>C27 Automatisation solaire</i>	<i>Matin=1 / Soir=0</i>	1 bit 1 001	K	L	E	-
174	<i>C27 Interrompre la protection solaire</i>	<i>recevoir</i>	1 bit 1 001	K	L	E	-
175	<i>C27 Sécurité</i>	<i>ext.</i>	1 bit 1 001	K	L	E	-
176	<i>C27 Seuil crépusculaire</i>	<i>envoi / réception</i>	2 octets 9 004	K	L	E	T
177	<i>C27 Seuil de luminosité</i>	<i>envoi / réception</i>	2 octets 9 004	K	L	E	T

Suite :

N°	Nom de l'objet	Fonction	Type DPT	Flags			
				K	L	E	T
178	<i>C28 montée/descente</i>	<i>Entraînement montée/descente</i>	1 bit 1 008	K	-	-	T
179	<i>C28 Volet roulant</i>	<i>Hauteur</i>	1 octet 5 001	K	L	-	T
	<i>C28 Store vénitien</i>	<i>Hauteur</i>	1 octet 5 001	K	L	-	T
	<i>C28 Scène</i>	<i>envoi</i>	1 octet 5 001	K	L	-	T
180	<i>C28 Lamelles</i>	<i>Position</i>	1 octet 5 001	K	L	-	T
181	<i>C28 Automatisation solaire</i>	<i>Matin=1 / Soir=0</i>	1 bit 1 001	K	L	E	-
182	<i>C28 Interrompre la protection solaire</i>	<i>recevoir</i>	1 bit 1 001	K	L	E	-
183	<i>C28 Sécurité</i>	<i>ext.</i>	1 bit 1 001	K	L	E	-
184	<i>C28 Seuil crépusculaire</i>	<i>envoi / réception</i>	2 octets 9 004	K	L	E	T
185	<i>C28 Seuil de luminosité</i>	<i>envoi / réception</i>	2 octets 9 004	K	L	E	T

3.2.1 Description des objets

3.2.1.1 Valeurs physiques

- **Objet 0 « Valeur de luminosité à l'avant »**

Envoie la valeur actuelle de luminosité sur le détecteur de luminosité le plus à l'avant (bus de données).

Seule la valeur mesurée au niveau du détecteur intégré est envoyée.

Les valeurs externes de luminosité reçues ne sont pas prises en compte.

- **Objet 1 « Valeur de luminosité à gauche »**

Envoie la valeur actuelle de luminosité sur le détecteur de luminosité gauche (appareil vu de l'avant).

Les valeurs externes de luminosité reçues ne sont pas prises en compte.

- **Objet 2 « Valeur de luminosité à droite »**

Envoie la valeur actuelle de luminosité sur le détecteur de luminosité gauche (appareil vu de l'avant).

Les valeurs externes de luminosité reçues ne sont pas prises en compte.

- **Objet 3 « Valeur de luminosité max. »**

Indique la valeur de mesure maximale des objets 0, 1 et 2.

Les valeurs externes de luminosité reçues ne sont pas prises en compte.

- **Objet 4 « Température »**

Envoie la température actuelle suivant le paramétrage en cas de modification et/ou de manière cyclique.

- **Objet 5 « Vitesse du vent »**

Envoie la vitesse du vent actuelle suivant le paramétrage en cas de modification et/ou de manière cyclique.

L'unité utilisée, c'est-à-dire **m/s** ou **km/h**, **Beaufort** peut être sélectionnée sur la page des paramètres Valeurs de mesure.

- **Objet 6 « Détecteur de pluie »**

Cet objet 1 bit envoie l'état de pluie actuel 1 ou 0, c'est-à-dire Pluie / pas de pluie. Selon le paramétrage, n'est envoyé que si l'état s'est modifié ou sur changement et de manière cyclique.

- **Objet 7**

non utilisé.

- **Objet 8 « Heure locale »**

Comme objet d'envoi :

Envoie l'heure actuelle au format DPT 10.001, soit sur demande, soit cycliquement, soit à des moments précis en fonction du paramétrage (voir tableau des paramètres « Envoyer l'heure et la date »).

Comme objet de réception :

Sert au réglage de l'heure par l'intermédiaire du bus.

- **Objet 9 « Date locale »**

Comme objet d'envoi (Envoyer l'heure) :

Envoie la date actuelle au format DPT 11 001, soit sur demande uniquement, soit cycliquement, soit à des moments précis en fonction du paramétrage.

Comme objet de réception (Recevoir l'heure) :

Sert au réglage de la date par l'intermédiaire du bus.

- **Objet 10 « Demande de l'heure »**

Tableau 3

Sens des données
L'objet envoie une demande d'heure à la commande progressive du bus pour obtenir l'heure actuelle.

- **Objet 12** « *Élévation* »

Hauteur du soleil au-dessus de l'horizon.

0° correspond à la position la plus basse du soleil sur l'horizon (lever et coucher du soleil).

L'élévation effective dépend du degré de latitude, de la date et de l'heure.

- **Objet 13** « *Azimut* »

Angle horizontal du soleil selon tous les points cardinaux.

0° = Nord

90° = Est

180° = Sud

270° = Ouest

- **Objet 14**

non utilisé.

- **Objet 15** « *État du capteur de température* »

0 = capteur OK.

1 = erreur.

- **Objet 17**

non utilisé.

- **Objet 18** « *Valeur de luminosité externe 1* »

Reçoit la valeur de luminosité d'une façade supplémentaire par le biais d'un autre capteur KNX (par ex. Capteur thermique et de luminosité KNX Réf. MTN663991).

- **Objet 19** « *Valeur de luminosité externe 2* »

Reçoit la valeur de luminosité d'une façade supplémentaire par le biais d'un autre capteur KNX (par ex. Capteur thermique et de luminosité KNX Réf. MTN663991).

3.2.1.2 Canaux universels C1..C10

- **Objet 20** « Canal universel C1.1, commuter / commande progressive / priorité »

C'est le premier objet de sortie d'un canal universel.
La fonction de l'objet dépend du type de télégramme sélectionné
(voir page des paramètres *Objets*, paramètre *Type de télégramme C1.1*).

Tableau 4

Type de télégramme	Format	Télégrammes envoyés								
Commutation	DPT 1.001 (Marche / Arrêt)	Marche / Arrêt								
Priorité	DPT 2.001 (contrôle de priorité)	Télégramme 2 bits :								
		<table border="1"> <thead> <tr> <th>Fonction</th> <th>Valeur</th> </tr> </thead> <tbody> <tr> <td>pas de priorité (pas de contrôle)</td> <td>0</td> </tr> <tr> <td>Priorité ARRÊT (contrôle : désactiver, arrêt)</td> <td>2</td> </tr> <tr> <td>Priorité MARCHÉ (contrôle : activer, marche)</td> <td>3</td> </tr> </tbody> </table>	Fonction	Valeur	pas de priorité (pas de contrôle)	0	Priorité ARRÊT (contrôle : désactiver, arrêt)	2	Priorité MARCHÉ (contrôle : activer, marche)	3
		Fonction	Valeur							
		pas de priorité (pas de contrôle)	0							
Priorité ARRÊT (contrôle : désactiver, arrêt)	2									
Priorité MARCHÉ (contrôle : activer, marche)	3									
Valeur	DPT 5.010	Valeur entre 0 et 255								

- **Objet 21** « Canal universel C1.2, commuter / commande progressive / priorité »

C'est le deuxième objet de sortie d'un canal universel.
La fonction de l'objet dépend du type de télégramme sélectionné
(voir page des paramètres *Objets*, paramètre *Type de télégramme C1.2*).

Le type de paramètre peut être paramétré indépendamment du 1er objet de sortie.
L'utilisateur dispose des mêmes possibilités de réglage que pour le 1er objet de sortie
(voir tableau ci-dessus pour l'objet 20).

Le temps de cycle et le comportement de verrouillage sont tous les deux valides pour les deux objets
(obj. 20 + 21).

- **Objet 22** « CI Verrouiller »

Uniquement disponible si la fonction de verrouillage est activée.

Le comportement en cas d'activation / de désactivation du verrouillage, ainsi que le sens d'action peuvent être sélectionnés sur la page de paramètres *Objets*.

- **Objet 23** « CI Seuil de luminosité »

Disponible uniquement quand le canal est paramétré comme détecteur de luminosité ou comme combinaison de plusieurs capteurs.

Cet objet permet de modifier à tout instant le seuil de luminosité paramétré du canal via télégramme de bus.

- **Objets 24..59**

Les objets 24 à 59 correspondent aux canaux universels C2..C10 et sont identiques dans leur fonctionnement aux objets du canal C1.

3.2.1.3 Canaux de protection solaire C11..C13 et C24..C28

- **Objet 60** « *C11 montée/descente* »

Cet objet sert à l'ouverture ou la fermeture intégrale des dispositifs de protection solaire.

0 = Lever

1 = Baisser

- **Objet 61** « *C11 Volets roulants / stores vénitiens, envoyer hauteur, scènes* »

La fonction de cet objet dépend du paramètre *Le canal commande* sur la page de paramètres *Canal de protection solaire C11*.

Tableau 5

Le canal commande	L'objet envoie
Volets roulants	Télégramme de hauteur en %
Via scènes	Numéro de scène 1..64
Store vénitien	Télégramme de hauteur en %

- **Objet 62** « C11 Lamelles »

Envoie la position de lamelles nécessaire de 0 % à 100 % à l'actionneur de store vénitien par incréments de 1 %.

- **Objet 63** « C11 Automatisation solaire »

Cet objet n'existe que si, sur la page de paramètres *Automatisation solaire*, l'activation de l'automatisation solaire « *par objet* » a été sélectionnée.

Un 1 sur l'objet active l'automatisation solaire et la station météorologique envoie les télégrammes de hauteur et de position nécessaires à l'actionneur.

Un 0 désactive l'automatisation solaire et les entraînements ne sont plus commandés par la station météorologique.

- **Objet 64** « C11 Interrompre la protection solaire »

Cette fonction n'est efficace que lorsque le soleil se trouve dans la zone de protection solaire définie.

Tableau 6

Le canal commande	Réaction	
Volets roulants	Le volet roulant s'ouvre (monte) complètement.	
Via scènes	Le numéro de scène paramétré pour la pause de protection solaire est envoyé	
Store vénitien	<i>Calcul de la position des lamelles</i>	Réaction
	<i>Automatique via dimensions des lamelles</i>	La position des lamelles paramétrée pour la pause de protection solaire est envoyée
	<i>Affecter les valeurs propres</i>	Les valeurs paramétrées pour la pause de protection solaire sont envoyées.

Remarque : la sécurité a priorité sur la pause de protection solaire.

- **Objet 65** « C11 Sécurité »

Si la sécurité est activée (= 1), les 2 objets C11 Hauteur et C11 Lamelles du canal correspondant n'émettent plus.

La réaction au début de la sécurité doit être réglée au niveau de l'actionneur.

En cas d'annulation de la sécurité (=0) :

Durant la journée : l'état de canal actuel est à nouveau envoyé après expiration de la temporisation.

Ainsi, après la fin de la sécurité, l'actionneur reçoit les nouveaux réglages de la station météorologique.

Pendant la nuit, les paramètres « Réaction au crépuscule » ou « Réaction à l'automatisme solaire ARRÊT » s'appliquent selon le réglage (*Activation de l'automatisme solaire par objet ou Seuil crépusculaire*).

- **Objet 66** « C11 Seuil crépusculaire »

Cet objet permet de modifier à tout instant le seuil crépusculaire paramétré du canal via télégramme de bus.

- **Objet 67** « C11 Seuil de luminosité »

Cet objet permet de modifier à tout instant le seuil de luminosité paramétré du canal via télégramme de bus.

- **Objets 68..83, 146..185**

Les objets 68 à 83, 146 185 correspondent aux canaux de protection solaire C12 / C13, C24 à C28 et sont identiques dans leur fonctionnement aux objets du canal C11.

3.2.1.4 Commutateur à seuil C14..C17

- **Objet 84** « C14 Commutateur à seuil entrée »

Objet d'entrée du canal, cet objet permet de déclencher la fonction du canal paramétrée.

Tableau 7

Type d'objet de valeur seuil	Déclenchement de la fonction du canal par
type d'objet : pour cent (DPT 5.001)	Dépassement de la valeur en pour cent
Type d'objet : comptage 0..255 (DPT 5 010)	Valeur quelconque dans la plage indiquée
Type d'objet : comptage 0..65535 (DPT 7 001)	
Type d'obj. : EIS5 par ex. CO2, lum. (DPT 9.xxx)	Nombre à virgule flottante de 2 octets

- **Objet 85** « C14 Verrouiller »

Objet de verrouillage du canal.

Uniquement visible si la fonction de verrouillage est activée.

Le sens d'action (verrouiller avec 0 ou 1) peut être réglé par paramètre.

- **Objet 86** « C14.1 Commutateur à seuil, commuter / commande progressive / priorité »

C'est le premier objet de sortie du canal de valeur seuil.

La fonction de l'objet dépend du type de télégramme sélectionné

(voir page des paramètres *Objets*, paramètre *Type de télégramme C14.1*).

Tableau 8

Type de télégramme	Format	Télégrammes envoyés	
Commutation	DPT 1.001 (Marche / Arrêt)	Marche / Arrêt	
Priorité	DPT 2.001 (contrôle de priorité)	Télégramme 2 bits :	
		<i>Fonction</i>	<i>Valeur</i>
		pas de priorité (pas de contrôle)	0
		Priorité ARRÊT (contrôle : désactiver, arrêt)	2
		Priorité MARCHÉ (contrôle : activer, marche)	3
Valeur	DPT 5.010	Valeur entre 0 et 255	

- **Objet 87** « *C14.2 Commutateur à seuil, commuter / commande progressive / priorité* »

C'est le deuxième objet de sortie du canal de valeur seuil.

La fonction de l'objet dépend du type de télégramme sélectionné (voir page des paramètres *Objets*, paramètre *Type de télégramme C14.2*).

Le type de paramètre peut être paramétré indépendamment du 1er objet de sortie.

L'utilisateur dispose des mêmes possibilités de réglage que pour le 1er objet de sortie (voir tableau ci-dessus pour l'objet 86).

Le temps de cycle et le comportement de verrouillage sont tous les deux valides pour les deux objets (obj. 86 + 87).

- **Objets 88..99**

Les objets 88 à 99 correspondent aux commutateurs à seuil C15 / C17 et sont identiques dans leur fonctionnement aux objets du canal C14.

3.2.1.5 Module logique C18..C23

- **Objet 100** « *C18 Module logique, entrée logique 1 dans la fct ET / OU / OU excl.* »

Premier objet d'entrée du module logique.

- **Objet 101** « *C18 Module logique, entrée logique 2 dans la fct ET / OU / OU excl.* »

Deuxième objet d'entrée du module logique.

- **Objet 102** « *C18 Module logique, entrée logique 3 dans la fct ET / OU* »

Troisième objet d'entrée du module logique.

Pour la fonction OU exclusif, lien inutilisé.

- **Objet 103** « *C18 Module logique, entrée logique 4 dans la fct ET / OU* »

Quatrième objet d'entrée du module logique.

Pour la fonction OU exclusif, lien inutilisé.

- **Objet 104** « C18 module logique, verrouiller »

Objet de verrouillage du canal.

Uniquement visible si la fonction de verrouillage est activée.

Le sens d'action (verrouiller avec 0 ou 1) peut être réglé par paramètre.

- **Objet 105** « C18.1 Module logique, commuter / commande progressive / priorité »

C'est le premier objet de sortie du module logique.

La fonction de l'objet dépend du type de télégramme sélectionné

(voir page des paramètres *Objets*, paramètre *Type de télégramme C18.1*).

Tableau 9

Type de télégramme	Format	Télégrammes envoyés	
Commutation	DPT 1.001 (Marche / Arrêt)	Marche / Arrêt	
Priorité	DPT 2.001 (contrôle de priorité)	Télégramme 2 bits :	
		<i>Fonction</i>	<i>Valeur</i>
		pas de priorité (pas de contrôle)	0
		Priorité ARRÊT (contrôle : désactiver, arrêt)	2
		Priorité MARCHÉ (contrôle : activer, marche)	3
Valeur	DPT 5.010	Valeur entre 0 et 255	

- **Objet 106** « C18.2 Module logique, commuter / commande progressive / priorité »

C'est le deuxième objet de sortie du module logique.

La fonction de l'objet dépend du type de télégramme sélectionné

(voir page des paramètres *Objets*, paramètre *Type de télégramme C18.2*).

Le type de paramètre peut être paramétré indépendamment du 1er objet de sortie.

L'utilisateur dispose des mêmes possibilités de réglage que pour le 1er objet de sortie

(voir tableau ci-dessus pour l'objet 105).

Le temps de cycle et le comportement de verrouillage sont tous les deux valides pour les deux objets (obj. 86 + 87).

- **Objets 107..141**

Les objets 107 à 141 correspondent aux modules logiques C19 / C23 et sont identiques dans leur fonctionnement aux objets du canal C18.

3.2.1.6 Module d'extension

- **Objet 142**

Non utilisé

- **Objet 143**

Non utilisé

3.3 Paramètres

3.3.1 Pages de paramètres

Tableau 10

Fonction	Description
<i>Généralités</i>	Sélection des canaux requis, activation du module d'extension et saisie manuelle de la position
<i>Valeurs de mesure</i>	Réglages pour l'envoi de la luminosité, de la température, du vent, de la pluie, de la position du soleil et des données géographiques.
<i>Date et heure</i>	Réglages pour le lieu, l'heure d'été et envoi de la date/de l'heure.
<i>Canal universel C1 : fonction</i> .. <i>Canal universel C10 : fonction</i>	Réglages de base, temporisations, comportement après téléchargement, etc.
<i>Objets*</i>	Type de télégramme, comportement en cas de commutation et de verrouillage, etc.
<i>Canal de protection solaire C11</i> <i>Canal de protection solaire C12</i> <i>Canal de protection solaire C13</i> <i>Canal de protection solaire C24</i> .. <i>Canal de protection solaire C28</i>	Réglages de base pour les fonctions de protection solaire. Type d'objet, activer le suivi du soleil, seuil de luminosité, temporisations, etc.
<i>Suivi du soleil*</i>	Positionnement de la protection solaire en fonction de la position réelle du soleil
<i>Automatisme solaire*</i>	Type de l'activation et réaction en cas d'automatisme solaire Marche/Arrêt.
<i>Sécurité*</i>	Comportement en cas de télégramme de sécurité.
<i>Canal à valeur seuil C14 : fonction</i> .. <i>Canal à valeur seuil C17 : fonction</i>	Type d'objet de valeur seuil, temporisations, etc.
<i>Objets*</i>	Type de télégramme, comportement en cas de commutation et de verrouillage, etc.
<i>Canal logique C18 : fonction</i> .. <i>Canal logique C23 : fonction</i>	Nombre d'entrées, lien, etc.
<i>Objets*</i>	Type de télégramme, comportement en cas de commutation et de verrouillage, etc.

* Page de paramètres propre pour chaque canal.

3.3.2 Description des paramètres

Les réglages qui entraînent l'affichage d'autres pages ou fonctions sont identifiés par ...

Exemple : *oui./non*

3.3.2.1 La page de paramètres « Généralités »

Désignation	Valeurs	Description
Activer le canal universel C1	<i>Non</i> <i>Oui..</i>	En raison d'une ou de plusieurs valeurs de mesure physiques, les canaux universels peuvent déclencher des télégrammes.
Activer le canal universel C2	<i>Non</i> <i>Oui..</i>	
Activer le canal universel C3	<i>Non</i> <i>Oui..</i>	
Activer le canal universel C4	<i>Non</i> <i>Oui..</i>	
Activer le canal universel C5	<i>Non</i> <i>Oui..</i>	
Activer le canal universel C6	<i>Non</i> <i>Oui..</i>	
Activer le canal universel C7	<i>Non</i> <i>Oui..</i>	
Activer le canal universel C8	<i>Non</i> <i>Oui..</i>	
Activer le canal universel C9	<i>Non</i> <i>Oui..</i>	
Activer le canal universel C10	<i>Non</i> <i>Oui..</i>	
Activer le canal de protection solaire C11	<i>Non</i> <i>Oui..</i>	3 canaux de protection solaire pour la commande de marquises, de stores vénitiens, de volets roulants, etc.
Activer le canal de protection solaire C12	<i>Non</i> <i>Oui..</i>	
Activer le canal de protection solaire C13	<i>Non</i> <i>Oui..</i>	
Activer le canal de protection solaire C24	<i>Non</i> <i>Oui..</i>	
Activer le canal de protection solaire C25	<i>Non</i> <i>Oui..</i>	
Activer le canal de protection solaire C26	<i>Non</i> <i>Oui..</i>	
Activer le canal de protection solaire C27	<i>Non</i> <i>Oui..</i>	
Activer le canal de protection solaire C28	<i>Non</i> <i>Oui..</i>	
Activer canal à valeur seuil C14	<i>Non</i> <i>Oui..</i>	Commuter les canaux à valeur seuil en raison des télégrammes de bus reçus en fonction du dépassement ou du sous-dépassement d'une valeur.
Activer canal à valeur seuil C15	<i>Non</i> <i>Oui..</i>	
Activer canal à valeur seuil C16	<i>Non</i> <i>Oui..</i>	
Activer canal à valeur seuil C17	<i>Non</i> <i>Oui..</i>	

Suite :

<i>Désignation</i>	<i>Valeurs</i>	<i>Description</i>
<i>Activer canal logique C18</i>	<i>Non Oui..</i>	Les canaux logiques permettent la liaison de 4 tailles d'entrée au maximum.
<i>Activer canal logique C19</i>	<i>Non Oui..</i>	Ils peuvent aussi bien être des objets d'entrée logiques spécifiques (max. 4) que les statuts de commutation des autres canaux (canaux universels, canaux à valeur seuil ou canaux logiques).
<i>Activer canal logique C20</i>	<i>Non Oui..</i>	
<i>Activer canal logique C21</i>	<i>Non Oui..</i>	
<i>Activer canal logique C22</i>	<i>Non Oui..</i>	
<i>Activer canal logique C23</i>	<i>Non Oui..</i>	
<i>Latitude du lieu (°)</i>	<i>0..63 Par défaut = 48</i>	
<i>Position</i>	<i>Nord</i>	Pour tous les lieux au nord de l'équateur par ex. Europe, Russie, Chine, Japon, Inde Arabie Saoudite, Amérique du nord et centrale, etc.
	<i>Sud</i>	Pour tous les lieux au sud de l'équateur par ex. Afrique du Sud, Australie, Nouvelle-Zélande, etc.
<i>Longitude du lieu (°)</i>	<i>0..180 Par défaut = 9</i>	Cette saisie est requise pour le suivi du soleil.
<i>Position</i>	<i>Est</i>	Pour tous les lieux à l'est du méridien zéro (Greenwich) par ex. Paris, Barcelone, Belgique, Scandinavie, Europe centrale et de l'est, Afrique du Sud, Arabie Saoudite, etc.
	<i>Ouest</i>	Pour tous les lieux à l'ouest du méridien zéro (Greenwich) par ex. Portugal, Irlande, Maroc, Amérique, etc.

3.3.2.2 La page de paramètres « Valeurs de mesure »

Désignation	Valeurs	Description
<i>Envoyer la valeur de luminosité en cas de modification</i>	<i>non</i> <i>de 20 %, mais au moins 1 lx</i> <i>de 30 %, mais au moins de 1 lx</i> <i>de 50 %, mais au moins de 1 lx</i> <i>de 10 %, mais au moins de 1 lx</i>	n'envoyer que cycliquement (après validation) Envoyer quand la valeur depuis le dernier envoi a changé de 10 %, 20 %, etc. Si cela correspond toutefois à une modification de par ex. 10 % de la luminosité < 1 lx, elle sera envoyée uniquement en cas de modification > 1 lx.
<i>Envoyer cycliquement la valeur de luminosité</i>	<i>ne pas envoyer cycliquement</i> <i>toutes les 1 min</i> <i>toutes les 2 min</i> <i>toutes les 3 min</i> <i>toutes les 5 min</i> <i>toutes les 10 min</i> <i>toutes les 15 min</i> <i>toutes les 20 min</i> <i>toutes les 30 min</i> <i>toutes les 45 min</i> <i>toutes les 60 min</i>	À quel intervalle la valeur de luminosité actuelle doit-elle être envoyée ?
<i>Compensation de luminosité Capteur avant en %</i>	<i>-30..30</i> (par défaut = 0)	Valeur de correction pour la mesure de la luminosité si la valeur envoyée diffère de la luminosité ambiante effective. Exemple : luminosité = 10 000 lx Envoyé = 11 000 lx Valeur de correction = -10 %
<i>Compensation de luminosité Capteur gauche en %</i>	<i>-30..30</i> (par défaut = 0)	Voir ci-dessus.
<i>Compensation de luminosité Capteur droit en %</i>	<i>-30..30</i> (par défaut = 0)	Voir ci-dessus.
<i>Envoyer la température en cas de changement</i>	<i>non</i> <i>de 0,5 °C</i> <i>de 1,0 °C</i> <i>de 1,5 °C</i> <i>de 2,0 °C</i> <i>de 2,5 °C</i>	n'envoyer que cycliquement (après validation) Envoyer quand la valeur depuis le dernier envoi a changé p. ex. de 0,5 °C, ou de 1 °C, etc.

Suite :

Désignation	Valeurs	Description
Ajustement de la température par pas 0,1 °C (-64 .. 63)	-64..63 (par défaut = 0)	Valeur de correction pour la mesure de la température lorsque la température envoyée diffère de la température ambiante effective. Exemple : température = 20 °C température envoyée = 21 °C Valeur de correction = -10 (soit -10 x 0,1 °C)
Envoyer cycliquement la température	ne pas envoyer cycliquement toutes les min toutes les 2 min toutes les 3 min toutes les 5 min toutes les 10 min toutes les 15 min toutes les 20 min toutes les 30 min toutes les 45 min toutes les 60 min	A quel intervalle la température actuelle doit-elle être envoyée ?
Envoyer vitesse du vent en	<i>m/s</i> <i>km/h</i> <i>Beaufort</i>	Unité pour la vitesse du vent. 1 m/s correspond à 3,6 km/h 1 km/h correspond à env. 0,278 m/s Puissance du vent 1..12. Voir tableau en annexe.
Envoyer la vitesse du vent en cas de changement	<i>Non</i> de 10 %, mais au moins 0,5 m/s de 20 %, mais au moins 0,5 m/s de 30 %, mais au moins 1 m/s de 50 %, mais au moins 1 m/s	n'envoyer que cycliquement (après validation) Envoyer quand la valeur depuis le dernier envoi a changé de 20 %, 30 % ou 50 %

Suite :

<i>Désignation</i>	<i>Valeurs</i>	<i>Description</i>
<i>Envoyer cycliquement la vitesse du vent</i>	ne pas envoyer cycliquement toutes les min toutes les 2 min toutes les 3 min toutes les 5 min toutes les 10 min toutes les 15 min toutes les 20 min toutes les 30 min toutes les 45 min toutes les 60 min toutes les 10 s (pour tests seulement)	A quel intervalle la vitesse de vent actuelle doit-elle être envoyée ?
<i>Envoyer la pluie en cas de changement</i>	oui non	Toujours envoyer lorsque la pluie commence à tomber ou s'arrête. n'envoyer que cycliquement (après validation)
<i>Envoyer la pluie cycliquement</i>	non toutes les min toutes les 2 min toutes les 3 min toutes les 5 min toutes les 10 min toutes les 15 min toutes les 20 min toutes les 30 min toutes les 45 min toutes les 60 min	A quelle fréquence l'état de pluie actuel doit-il être envoyé ?
<i>Temporisation</i>	<i>Aucune</i> 1 min 2 min 3 min 5 min 10 min 15 min	Après la fin de la pluie, l'état de pluie 0 est immédiatement envoyé Le statut 0 est envoyé uniquement après temporisation. Auparavant, le statut 1 est indiqué.

Suite :

<i>Désignation</i>	<i>Valeurs</i>	Description
<i>Activer la suppression de rosée (le capteur de pluie est toujours chauffé)</i>	<i>oui</i>	Le capteur de pluie constamment maintenu à une température d'env. 30 °C. En cas de formation de rosée, le capteur reste sec et ne signale pas de précipitations.
	<i>non</i>	En cas de formation suffisante de rosée, le capteur peut signaler des précipitations. Important : Cette fonction est possible uniquement pour des températures supérieures à +5 °C. En dessous de cette valeur, le capteur est constamment maintenu à une température d'env. 30 °C (hors gel). Afin de garantir un temps de séchage approprié du capteur, celui-ci est toujours chauffé à une température d'env. 40 °C en cas de détection de précipitations.
<i>Envoyer l'élévation et l'azimut du soleil</i>	<i>uniquement sur demande</i> <i>toutes les 5 min.</i> <i>toutes les 15 min.</i> <i>toutes les 30 min.</i>	À quelle fréquence la hauteur du soleil et la direction doivent-elles être réenvoyées ?

3.3.2.3 La page de paramètres « *Date et heure* »

Tableau 11

Désignation	Valeurs	Description
<i>Envoi cyclique de la demande d'heure</i>	<i>Uniquement sur demande</i> <i>toutes les min</i> <i>toutes les heures</i> <i>toutes les 2 heures</i> <i>toutes les 3 heures</i> <i>toutes les 6 heures</i> <i>toutes les 12 heures</i>	À quelle fréquence une demande de l'heure doit-elle être envoyée sur le bus ?
<i>Fuseau horaire du lieu</i>	<i>0 h (Greenwich)</i> <i>1 h (MEZ)</i> , <i>2 h, 3 h, 3,5 h,</i> <i>4 h, 4,5 h, 5 h, 5,5 h, 5,75 h</i> <i>6 h 6,5 h, 7 h, 8 h, 9 h, 9,5 h, 10 h,</i> <i>10,5 h, 11 h, 11,5 h,</i> <i>12 h, 12,75 h 13 h</i> <i>- 1 h, - 2 h, - 3h,- 3,5 h,</i> <i>- 4 h, - 5 h, - 6 h, - 7 h,</i> <i>- 8 h - 9 h - 10 h - 11 h - 12 h</i>	MEZ est valable pour la plupart des pays d'Europe de l'ouest. Pour les fuseaux horaires à l'ouest de Greenwich.
<i>Passage à l'heure d'été / d'hiver</i>	<i>Aucune</i> <i>comme en Europe centrale</i> <i>Comme en Grande-Bretagne</i> <i>Grèce, Finlande, Turquie</i> <i>Comme en Amérique du Nord</i> <i>personnalisé..</i>	Sélectionner un réglage de passage heure d'été/d'hiver spécifique au lieu. Créer un réglage personnalisé.
<i>Passage à l'heure d'été/d'hiver personnalisé</i>		
<i>Début de l'heure d'été</i>	<i>premier dimanche du mois de</i> <i>deuxième dimanche du mois de</i> <i>troisième dimanche du mois de</i> <i>quatrième dimanche du mois de</i> <i>dernier dimanche du mois de</i>	Premier jour de l'heure d'été
<i>Mois</i>	<i>Janvier, février, mars, avril, mai,</i> <i>juin, juillet, août, septembre,</i> <i>octobre, novembre, décembre</i>	Premier mois de l'heure d'été
<i>Heure</i>	<i>0h00, 1h00, 2h00, 3h00, 4h00,</i> <i>5h00, 6h00</i>	Heure de départ

Suite :

<i>Désignation</i>	<i>Valeurs</i>	Description
<i>Début de l'heure d'hiver</i>	<i>premier dimanche du mois de deuxième dimanche du mois de troisième dimanche du mois de quatrième dimanche du mois de dernier dimanche du mois de</i>	Premier jour de l'heure d'hiver
<i>Mois</i>	<i>Janvier, février, mars, avril, mai, juin, juillet, août, septembre, octobre, novembre, décembre</i>	Premier mois de l'heure d'hiver

3.3.2.4 Les pages de paramètres « Canal universel C1..C10 : fonction »

Les canaux universels C1..C10 peuvent être utilisés pour des tâches partielles (par ex. seuil de luminosité pur) ou pour une combinaison quelconque de grandeurs de mesure.

Un canal est constitué de max. 4 conditions climatiques logiquement reliées, c'est-à-dire :

- quand la luminosité est supérieure/inférieure à la valeur seuil ET
- quand la température est supérieure/inférieure à la valeur seuil ET
- quand la vitesse du vent est supérieure/inférieure à la valeur seuil ET
- quand il y a de la pluie / il n'y a pas de pluie

Ou bien :

- quand la luminosité est supérieure/inférieure à la valeur seuil OU
- quand la température est supérieure/inférieure à la valeur seuil OU
- quand la vitesse du vent est supérieure/inférieure à la valeur seuil OU
- quand il y a de la pluie / il n'y a pas de pluie

Une condition ne devant pas être prise en compte (par ex. température) peut être supprimée et sera ignorée lors de la fonction logique.

La satisfaction ou la non-satisfaction de la fonction logique ET/OU entraîne l'envoi d'un télégramme sur l'objet de canal correspondant (par ex. canal 1.1).

De plus, si nécessaire, il est possible d'activer un 2e objet (par ex. canal 1.2) et, de fait, d'envoyer un deuxième télégramme en même temps.

Chaque canal universel dispose d'un objet de verrouillage et d'un objet pour définir le seuil de luminosité.

Si nécessaire, un canal universel peut aussi être paramétré comme canal de sécurité lorsque les grandeurs devant être prises en compte, c'est-à-dire la température, la pluie et le vent sont combinés par la fonction logique OU.

Le résultat de la fonction logique peut être analysé en interne en tant que message de sécurité dans les canaux de protection solaire.

Trois capteurs peuvent être sélectionnés pour la mesure de la luminosité.

Pour les applications dans la plage de luminosité sous 100 lx, par ex. en tant qu'interrupteur crépusculaire, l'utilisation du capteur antérieur est recommandée étant donné que celui-ci dispose d'une résolution plus fine dans cette plage par rapport aux autres capteurs.

Les canaux universels sont activés sur la page de paramètres Généralités.
Selon la fonction réglée, différents paramètres sont disponibles.

Tableau 12 : sélection de la fonction

Désignation	Valeurs	Description
<i>Fonction du canal</i>	<p>Détecteur de luminosité 1 .. 100 000 lx capteur de température capteur de vent capteur de pluie</p> <p><i>Fonction logique des capteurs suivants :</i></p>	<p>À quelles grandeurs de mesure météorologiques parmi les 4 existantes le canal doit-il réagir ?</p> <p>Le canal doit réagir à plusieurs grandeurs de mesure. Celles-ci peuvent être reliées logiquement (ET ou bien OU).</p>

Tableau 13 : fonction = détecteur de luminosité 1 .. 100 000 lx

Désignation	Valeurs	Description
<i>Luminosité</i>	<p><i>Sous 3 lx .. sous 90 000 lx</i> (en 72 pas)</p> <p><i>Au-dessus de 3 lx .. au-dessus de 90 000 lx</i> (en 75 pas, par défaut = 10 000 lx)</p>	<p>La condition du canal est remplie si la valeur se situe en dessous du seuil saisi.</p> <p>La condition du canal est remplie si la valeur se situe au dessus du seuil saisi.</p>
<i>Source</i>	<p>Détecteur avant, détecteur gauche, détecteur droit</p> <p><i>Valeur maximale des 3 détecteurs</i></p>	<p>Avec lequel des 3 capteurs de luminosité intégrés la mesure doit-elle être réalisée ?</p> <p>Les valeurs des 3 capteurs sont comparées les unes aux autres et seule la valeur maximale est toujours prise en compte.</p>
<i>Hystérésis de lumière</i>	<p>20 % mais au moins 1 lx 30 % mais au moins 1 lx 50 % mais au moins 1 lx</p>	<p>L'hystérésis empêche une commutation fréquente en cas de faibles changements de luminosité. En fonction de la condition réglée, elle peut être négative ou positive.</p> <p>Exemple avec hystérésis de 20 % : Condition : « AU-DESSUS DE 4500 Lux » = remplie à partir de 4500 lx et plus remplie pour 4500 lx-20 % Condition : « EN DESSOUS DE 4500 Lux » = remplie en dessous de 4500 lx et plus remplie pour 4500 lx+20%</p>

Suite :

Désignation	Valeurs	Description
<i>Temporisation à l'augmentation de la luminosité</i>	<i>Aucune</i> 5 s, 10 s, 20 s, 30 s, 1 min, 2 min, 3 min , 5 min, 10 min, 15 min, 20 min	Temps de réaction quand il fait plus clair et que le seuil réglé est donc dépassé. Ce réglage empêche l'envoi de télégrammes contraires en cas de changements de luminosité de faibles durées.
<i>Temporisation à la diminution de la luminosité</i>	<i>Aucune</i> 5 s, 10 s, 20 s, 30 s, 1 min, 2 min, 3 min, 5 min, 10 min , 15 min, 20 min	Temps de réaction quand il fait plus sombre et que le seuil réglé est donc dépassé. Ce réglage empêche l'envoi de télégrammes contraires en cas de changements de luminosité de faibles durées.
<i>Valeur pouvant être écrasée par l'objet</i>	<i>Oui</i> <i>non</i>	Le seuil de luminosité paramétré doit-il pouvoir être modifié à tout moment par les télégrammes bus ?
<i>Écraser la valeur lors du téléchargement</i>	<i>Oui</i> <i>non</i>	En cas de téléchargement ETS, le seuil de luminosité actuellement enregistré dans l'appareil est supprimé et écrasé par la valeur paramétrée dans l'ETS. Un téléchargement ETS n'a aucun effet sur la valeur seuil actuellement enregistrée dans l'appareil. Exception : même si <i>non</i> est sélectionné, toutes les valeurs des paramètres ETS sont téléchargées lors de la première mise en service (c'est-à-dire lorsque la mémoire de l'appareil est vide).

Tableau 14 : fonction = capteur de température

Désignation	Valeurs	Description
<i>Température</i>	<p><i>en dessous de -10 °C jusqu'à moins de 40 °C (en 1K niveaux)</i></p> <p><i>au-dessus de -10 °C jusqu'à plus de 40 °C</i></p> <p>Par défaut = plus de 18 °C</p>	La condition doit-elle être remplie quand la température se situe en dessous ou au-dessus de la valeur réglée ?
<i>Hystérésis de température</i>	<p>1,0 K, 1,5 K</p> <p>2,0 K, 2,5 K</p>	L'hystérésis empêche une commutation fréquente en cas de faibles changements de température. En fonction de la condition réglée (au-dessus ou en dessous de $xx\text{ °C}$), elle peut être négative ou positive (voir le tableau précédent : hystérésis Lumière).

Tableau 15 : fonction = capteur de vent

Désignation	Valeurs	Description
<i>Vitesse du vent</i>	<i>inférieure à 4 m/s (env. 14 km/h) .. inférieure à 30 m/s (env. 108 km/h)</i>	La condition du canal est remplie si la valeur se situe en dessous du seuil saisi.
	<i>supérieure à 4 m/s (env. 14 km/h) .. supérieure à 30 m/s (env. 108 km/h)</i>	La condition du canal est remplie si la valeur se situe au dessus du seuil saisi.
<i>Temporisation à la retombée Vent</i>	<i>Aucune</i>	L'état du canal est modifié immédiatement après le sous-dépassement du seuil de vent.
	<i>5 s, 10 s, 20 s, 30 s, 1 min, 2 min, 3 min, 5 min, 10 min, 15 min, 20 min</i>	L'état du canal est modifié uniquement après écoulement de la durée de temporisation réglée.

Tableau 16 : fonction = capteur de pluie

Désignation	Valeurs	Description
<i>Condition Pluie</i>	<i>Il pleut</i>	Condition remplie quand il pleut
	<i>il ne pleut pas</i>	Remplie quand il ne pleut pas

Tableau 17 : fonction = fonction logique des capteurs suivants :

Désignation	Valeurs	Description
<i>Luminosité</i>	<i>oui</i> <i>non</i>	Quelles grandeurs de mesure parmi les 4 existantes doivent être prises en compte ?
<i>Température</i>	<i>oui</i> <i>non</i>	
<i>Vent</i>	<i>oui</i> <i>non</i>	
<i>Pluie</i>	<i>oui</i> <i>non</i>	
<i>Type de fonction logique</i>	ET OU	Remplie quand les conditions de toutes les grandeurs de mesure météorologiques sélectionnées sont remplies. Exemple : température ET luminosité. Remplie quand la condition d' une des grandeurs de mesure météorologiques sélectionnées est remplie. Exemple : vent OU pluie (entre autres, fonction de sécurité pour marquise)
Paramètres pour luminosité		
<i>Seuil de luminosité</i>	<i>Sous 3 lx .. sous 90 000 lx</i> <i>Au-dessus de 3 lx .. au-dessus de 90 000 lx</i> Par défaut = plus de 10 000 lx	Voir ci-dessus : Fonction = détecteur de luminosité 1 .. 100 000 lx
<i>Valeur pouvant être écrasée par l'objet</i>	Oui <i>non</i>	
<i>Écraser la valeur lors du téléchargement</i>	<i>Oui</i> non	
<i>Source</i>	Détecteur avant, <i>détecteur gauche, détecteur droit</i> <i>Valeur maximale des 3 détecteurs</i>	
<i>Hystérésis de lumière</i>	20 % mais au moins 1 lx <i>30 % mais au moins 1 lx</i> <i>50 % mais au moins 1 lx</i>	
<i>Temporisation à l'augmentation de la luminosité</i>	<i>Aucune</i> <i>5 s, 10 s, 20 s, 30 s, 1 min, 2 min,</i> 3 min, 5 min, 10 min, 15 min, <i>20 min</i>	
<i>Temporisation à la diminution de la luminosité</i>	<i>Aucune</i> <i>5 s, 10 s, 20 s, 30 s, 1 min, 2 min,</i> 3 min, 5 min, 10 min, 15 min, <i>20 min</i>	

Suite :

Désignation	Valeurs	Description
Paramètres pour température		
<i>Seuil de température</i>	<i>en dessous de -10 °C .. en dessous de 40 °C</i> <i>au-dessus de -10 °C .. au-dessus de 40 °C</i> Par défaut = plus de 18 °C	Voir ci-dessus : fonction = capteur de température.
<i>Hystérésis de température</i>	1,0 K, 1,5 K 2,0 K, 2,5 K	
Paramètres pour vent		
<i>Vitesse du vent</i>	<i>inférieure à 4 m/s (env. 14 km/h) .. inférieure à 30 m/s (env. 108 km/h)</i> supérieure à 4 m/s (env. 14 km/h) <i>.. supérieure à 30 m/s (env. 108 km/h)</i>	Voir ci-dessus : fonction = capteur de vent.
<i>Temporisation à la retombée Vent</i>	<i>Aucune</i> 5 s, 10 s, 20 s, 30 s, 1 min, 2 min, 3 min, 5 min, 10 min, 15 min, 20 min	
Paramètres pour pluie		
<i>Condition Pluie</i>	Il pleut <i>il ne pleut pas</i>	Voir ci-dessus : fonction = capteur de pluie.

3.3.2.5 Les pages de paramètres « Objets »

Tous les canaux universels, canaux à seuil et canaux logiques disposent d'une page de paramètres de ce type.

Ces pages permettent de paramétrer la réaction en cas d'exécution / d'inexécution des conditions.

Tableau 18

Désignation	Valeurs	Description								
<i>Type de télégramme C1.1</i>	<p>Ordre de commutation</p> <p><i>Priorité</i></p> <p><i>Valeur</i></p>	<p>1 bit MARCHE / ARRÊT</p> <p>2 bits</p> <table border="1"> <thead> <tr> <th>Fonction</th> <th>Valeur</th> </tr> </thead> <tbody> <tr> <td>Priorité désactivée (pas de contrôle)</td> <td>0 (00_{bin})</td> </tr> <tr> <td>Priorité MARCHE (contrôle : activer, marche)</td> <td>3 (11_{bin})</td> </tr> <tr> <td>Priorité ARRÊT (contrôle : désactiver, arrêt)</td> <td>2 (10_{bin})</td> </tr> </tbody> </table> <p>1 octet, 0 .. 255</p>	Fonction	Valeur	Priorité désactivée (pas de contrôle)	0 (00 _{bin})	Priorité MARCHE (contrôle : activer, marche)	3 (11 _{bin})	Priorité ARRÊT (contrôle : désactiver, arrêt)	2 (10 _{bin})
Fonction	Valeur									
Priorité désactivée (pas de contrôle)	0 (00 _{bin})									
Priorité MARCHE (contrôle : activer, marche)	3 (11 _{bin})									
Priorité ARRÊT (contrôle : désactiver, arrêt)	2 (10 _{bin})									
<i>Si toutes les conditions sont remplies</i>	<p><i>Pas de télégramme envoyer une seule fois le télégramme suivant envoi cyclique</i></p>	Comportement d'envoi quand la condition du canal est remplie.								
<i>Télégramme</i>	<p>MARCHE ARRÊT <i>aucune priorité</i> priorité, MARCHE (descente) priorité, ARRÊT (montée) <i>Télégramme 0 .. 255</i></p>	<p>Type de télégramme pour le premier objet de sortie du canal si la condition est remplie :</p> <p>Pour le type de télégramme Ordre de commutation.</p> <p>Pour le type de télégramme Priorité.</p> <p>Pour le type de télégramme Valeur.</p>								
<i>Si toutes les conditions ne sont pas remplies</i>	<p><i>Pas de télégramme envoyer une seule fois le télégramme suivant envoi cyclique</i></p>	Comportement d'envoi quand la condition du canal n'est pas remplie. Comportement d'envoi quand la condition du canal n'est pas remplie.								
<i>Télégramme</i>	<p>MARCHE ARRÊT <i>aucune priorité</i> priorité, MARCHE (descente) priorité, ARRÊT (montée) <i>Télégramme 0 .. 255</i></p>	<p>Type de télégramme pour le premier objet de sortie du canal si la condition n'est pas remplie :</p> <p>Pour le type de télégramme Ordre de commutation.</p> <p>Pour le type de télégramme Priorité.</p> <p>Pour le type de télégramme Valeur.</p>								

Suite :

Désignation	Valeurs	Description								
<i>Faut-il envoyer un second télégramme ?</i>	<i>Oui non</i>	Si oui est sélectionné, d'autres paramètres et un deuxième objet d'envoi apparaissent. Ainsi, avec le même canal, il est possible d'envoyer simultanément 2 télégrammes différents. Le temps de cycle et le comportement de verrouillage sont tous les deux valides pour les deux objets.								
<i>Type de télégramme C1.2</i>	Ordre de commutation <i>Priorité</i> <i>Valeur</i>	2ème objet de sortie du canal 1 bit MARCHE / ARRÊT 2 bits <table border="1"> <thead> <tr> <th>Fonction</th> <th>Valeur</th> </tr> </thead> <tbody> <tr> <td>Priorité désactivée (pas de contrôle)</td> <td>0 (00_{bin})</td> </tr> <tr> <td>Priorité MARCHE (contrôle : activer, marche)</td> <td>3 (11_{bin})</td> </tr> <tr> <td>Priorité ARRÊT (contrôle : désactiver, arrêt)</td> <td>2 (10_{bin})</td> </tr> </tbody> </table> 1 octet, 0 .. 255	Fonction	Valeur	Priorité désactivée (pas de contrôle)	0 (00 _{bin})	Priorité MARCHE (contrôle : activer, marche)	3 (11 _{bin})	Priorité ARRÊT (contrôle : désactiver, arrêt)	2 (10 _{bin})
Fonction	Valeur									
Priorité désactivée (pas de contrôle)	0 (00 _{bin})									
Priorité MARCHE (contrôle : activer, marche)	3 (11 _{bin})									
Priorité ARRÊT (contrôle : désactiver, arrêt)	2 (10 _{bin})									
<i>Si toutes les conditions sont remplies</i>	<i>Pas de télégramme envoyer une seule fois le télégramme suivant envoi cyclique</i>	Comportement d'envoi quand la condition du canal est remplie.								
<i>Télégramme</i>	MARCHE ARRÊT <i>aucune priorité</i> priorité, MARCHE (descente) <i>priorité, ARRÊT (montée)</i> Télégramme 0 .. 255	Type de télégramme pour le deuxième objet de sortie du canal si la condition est remplie : Pour le type de télégramme Ordre de commutation. Pour le type de télégramme Priorité. Pour le type de télégramme Valeur.								
<i>Si toutes les conditions ne sont pas remplies</i>	<i>Pas de télégramme envoyer une seule fois le télégramme suivant envoi cyclique</i>	Comportement d'envoi quand la condition du canal n'est pas remplie. Comportement d'envoi quand la condition du canal n'est pas remplie.								
<i>Télégramme</i>	MARCHE ARRÊT <i>aucune priorité</i> priorité, MARCHE (descente) priorité, ARRÊT (montée) Télégramme 0 .. 255	Type de télégramme pour le deuxième objet de sortie du canal si la condition n'est pas remplie : Pour le type de télégramme Ordre de commutation. Pour le type de télégramme Priorité. Pour le type de télégramme Valeur.								

Suite :

Désignation	Valeurs	Description
<i>Activer la fonction de verrouillage</i>	<i>Oui</i>	Afficher paramètre de verrouillage et objet de verrouillage.
	<i>non</i>	Aucune fonction de verrouillage.
<i>Comportement à l'activation du verrouillage</i>	<i>ne pas envoyer</i>	Pas de télégramme tant que le verrouillage est activé.
	<i>comme pour une condition non remplie</i>	Même réaction que dans le paramètre <i>Si les conditions ne sont pas toutes remplies</i> (voir ci-dessus).
	<i>comme pour une condition remplie</i>	Même réaction que dans le paramètre <i>Si toutes les conditions sont remplies</i> (voir ci-dessus)
<i>Comportement à la désactivation du verrouillage</i>	<i>ne pas envoyer</i>	En cas de désactivation du verrouillage, pas de nouveau renvoi automatique
	<i>actualiser le canal</i>	L'état de canal actuel est envoyé immédiatement après la désactivation du verrouillage
<i>Temps de cycle (en cas d'utilisation)</i>	<i>ne pas envoyer cycliquement</i> <i>toutes les 1 min.</i> <i>toutes les 2 min.</i> <i>toutes les 3 min.</i> <i>toutes les 5 min.</i> <i>toutes les 10 min.</i> <i>toutes les 15 min.</i> <i>toutes les 20 min.</i> <i>toutes les 30 min.</i> <i>toutes les 45 min.</i> <i>toutes les 60 min.</i>	À quelle fréquence les télégrammes pour CX.1 et CX.2 doivent-ils être envoyés ?
<i>Télégramme en cas d'erreur de capteur détectée (uniquement température ou pluie)</i>	<i>Ne plus envoyer</i> <i>comme en cas de condition non remplie</i> <i>comme en cas de condition remplie</i>	Ce paramètre entre en vigueur si le capteur de température ou de pluie (si utilisé par le canal) indique une erreur.

	de l'appareil est vide).
--	--------------------------

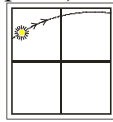
3.3.2.7 La page de paramètres « [Suivi du soleil](#) »

Le suivi du soleil est activé sur la page de paramètres précédente.

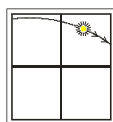
Important :

Toutes les données de direction sont valables pour un observateur qui se trouve *dans le bâtiment* au niveau de la façade à protéger du soleil.

Tableau 20

Désignation	Valeurs	Description
<i>Direction de la façade</i>	0..360° (en 32 pas)	Orientation de la façade à protéger du soleil, c'est-à-dire la direction dans laquelle on regarde, lorsque l'on regarde tout droit par la fenêtre. La course du soleil peut recouvrir une plage maximale de 180° devant la façade (azimut). Cette plage se divise en 2 x 90° (voir ci-dessous).
<i>(zone de protection solaire) devant la direction de la façade (0..90 degrés)</i>	-90..90	Zone gauche de la course du soleil, à partir du milieu de la façade. -90° = protection solaire totale : commence dès que le soleil atteint la façade latéralement et jusqu'à ce qu'il se trouve en angle droit avec la façade. 0° = aucune protection solaire possible avant que le soleil ne se trouve en angle droit avec la façade. Les valeurs positives (1..90°) décalent la zone de protection solaire vers la droite. <i>Devant la façade</i> = côté de la fenêtre qui est ensoleillé en premier lieu (pour un observateur se trouvant dans la pièce).  Il s'agit toujours du côté gauche de la fenêtre au nord du Tropique du cancer (Europe, Amérique du Nord, Russie, etc.). Voir en annexe : Zone de protection solaire .

Suite :

Désignation	Valeurs	Description
<i>(zone de protection solaire) après la direction de la façade (0..90 degrés)</i>	-90..90	<p>Zone droite de la course du soleil, à partir du milieu de la façade.</p> <p>90° = angle de protection solaire maximal : protection solaire dès que le soleil se trouve en angle droit par rapport à la façade et jusqu'à ce qu'il quitte latéralement la façade.</p> <p>0°= pas de protection solaire dans cette section de la course du soleil.</p> <p><i>Après la façade</i> = côté de la fenêtre par lequel le soleil s'échappe (pour un observateur se trouvant dans la pièce).</p>  <p>Il s'agit toujours du côté droit de la fenêtre au nord du Tropique du cancer (Europe, Amérique du Nord, Russie, etc.).</p> <p>La zone maximale de protection solaire est atteinte pour le réglage suivant : <i>Avant la direction de façade</i> = -90° <i>Après la direction de façade</i> = 90°</p> <p>Voir en annexe : Zone de protection solaire.</p>
<i>Élévation min. entre (0..90 degrés) (soleil au-dessus de l'horizon)</i>	0..90 Par défaut = 10	Aucune protection solaire en dessous de cette hauteur du soleil.
<i>et élévation max. (0..90 degrés)</i>	0..90 Par défaut = 80	Aucune protection solaire au-delà de cette hauteur du soleil. Régler 90°, même si la protection solaire doit avoir lieu lorsque la position du soleil est la plus haute.
<i>Comportement lorsque la zone de protection solaire est quittée</i>	Aucune réaction Relevage Adapter la lamelle	<p>Quand le soleil a quitté la zone de protection solaire en raison de l'élévation ou de l'azimut :</p> <p>Les entraînements ne se déplacent pas.</p> <p>Relever tous les entraînements.</p> <p>Ne pas relever les stores vénitiens, uniquement amener les lamelles dans une position prédéfinie. Voir ci-dessous, <i>position des lamelles</i>.</p>

Suite :

Désignation	Valeurs	Description
SCÈNES POUR PROTECTION SOLAIRE		
Numéro de scène lors de l'élévation 0..10°, 0..15°, 0..22,5°, 0..30°	Scènes 1..64 Par défaut = scène 2	Selon le réglage du paramètre <i>Nouveau positionnement tous les</i> , un numéro de scène différent peut être envoyé pour chaque niveau d'élévation (zone de protection solaire).
Numéro de scène lors de l'élévation 10..20°, 15..30°, 22,5..45°, 30..60°	Scènes 1..64 Par défaut = scène 3	
Numéro de scène lors de l'élévation 20..30°, 30..45°, 45..67,5°, 60..90°	Scènes 1..64 Par défaut = scène 4	
Numéro de scène lors de l'élévation 30..40°, 45..60°, 67,5..90°	Scènes 1..64 Par défaut = scène 5	
Numéro de scène lors de l'élévation 40..50°, 60..75°	Scènes 1..64 Par défaut = scène 6	
Numéro de scène lors de l'élévation 50..60°, 75..90°	Scènes 1..64 Par défaut = scène 7	
Numéro de scène lors de l'élévation 60..70°	Scènes 1..64 Par défaut = scène 8	
Numéro de scène lors de l'élévation 70..80°	Scènes 1..64 Par défaut = scène 9	
Numéro de scène lors de l'élévation 80..90°	Scènes 1..64 Par défaut = scène 10	
Numéro de scène pour la pause de protection solaire	Scènes 1..64 Par défaut = scène 10	
Pour les volets roulants / la protection solaire textile		
VALEURS POUR LA PROTECTION SOLAIRE		
Hauteur lors de l'élévation 0..10°, 0..15°, 0..22,5°, 0..30°	0..100 % Par défaut = 80 %	Selon le réglage du paramètre <i>Nouveau positionnement tous les</i> , une hauteur de volets individuelle peut être définie pour chaque niveau d'élévation (zone de protection solaire).
Hauteur lors de l'élévation, , , , 10..20° 15..30° 22,5..45° 30..60°	0..100 % Par défaut = 70 % Par défaut = 60 % Par défaut = 50 % Par défaut = 40 %	
Hauteur lors de l'élévation 20..30° 30..45° 45..67,5° 60..90°	0..100 % Par défaut = 60 % Par défaut = 50 % Par défaut = 25 % Par défaut = 0 %	

Suite :

Désignation	Valeurs	Description
Hauteur lors de l'élévation , 30..40° 45..60° 67,5..90°	0..100 % Par défaut = 50 % Par défaut = 30 % Par défaut = 0 %	
Hauteur lors de l'élévation, 40..50° 60..75°	0..100 % Par défaut = 40 % Par défaut = 15 %	
Hauteur lors de l'élévation, 50..60° 75..90°	0..100 % Par défaut = 30 % Par défaut = 0 %	
Hauteur lors de l'élévation 60..70°	0..100 % Par défaut = 20 %	
Hauteur lors de l'élévation 70..80°	0..100 % Par défaut = 10 %	
Hauteur lors de l'élévation 80..90°	0..100 % Par défaut = 0 %	
Calcul de la position des lamelles = affecter les valeurs propres		
Lamelle lors de l'élévation 0..10°, 0..15°, 0..22,5°, 0..30°	0..100 %	Selon le réglage du paramètre <i>Nouveau positionnement tous les</i> , une position individuelle des lamelles peut être définie pour chaque niveau d'élévation (zone de protection solaire).
Lamelle lors de l'élévation 10..20° ¹ 15..30° ² 22,5..45° ³ 30..60° ⁴	0..100 % Par défaut = 5 % Par défaut = 10 % Par défaut = 15 % Par défaut = 25 %	
Lamelle lors de l'élévation, , , 20..30° 30..45° 45..67,5° 60..90°	0..100 % Par défaut = 12,5 % Par défaut = 20 % Par défaut = 32,5 % Par défaut = 50 %	
Lamelle lors de l'élévation 30..40° 45..60° 67,5..90°	0..100 % Par défaut = 17,5 % Par défaut = 30 % Par défaut = 50 %	
Lamelle lors de l'élévation 40..50° 60..75°	0..100 % Par défaut = 25 % Par défaut = 40 %	
Lamelle lors de l'élévation, 50..60° 75..90°	0..100 % Par défaut = 30 % Par défaut = 50 %	
Lamelle lors de l'élévation 60..70°	0..100 % Par défaut = 37,5 %	
Lamelle lors de l'élévation 70..80°	0..100 % Par défaut = 42,5 %	
Lamelle lors de l'élévation 80..90°	0..100 % Par défaut = 50 %	

Suite :

Désignation	Valeurs	Description
VALEURS POUR LA PAUSE DE PROTECTION SOLAIRE		
<i>Hauteur/Lamelle lors de l'élévation ...° → voir ci-dessus.</i>	Valeur par défaut = 50 %	Pour la pause de protection solaire, c'est-à-dire l'annulation temporaire de la fonction de protection solaire (par ex. par l'obj. 64 pour le canal C11), il est possible de paramétrer des hauteurs de volets roulants ou des positions de lamelles spécifiques pour les différentes positions du soleil. Les réglages s'effectuent avec les mêmes niveaux que pour la protection solaire (voir ci-dessus, <i>Valeurs pour la protection solaire</i>).

¹ en cas de *Nouveau positionnement tous les 10°*

² en cas de *Nouveau positionnement tous les 15°*

³ en cas de *Nouveau positionnement tous les 22,5°*

⁴ en cas de *Nouveau positionnement tous les 30°*

3.3.2.8 La page de paramètres « *Automatisme solaire* »

Tableau 21

Désignation	Valeurs	Description
<i>Activation de l'automatisme solaire</i>	<i>Via objet</i>	La protection solaire automatique est activée par l'objet de protection solaire automatique correspondant (p. ex. par une horloge).
	<i>Par le seuil crépusculaire</i>	La protection solaire automatique est active immédiatement après dépassement du seuil crépusculaire.
<i>Réaction à l'aube</i>	<i>Relevage et automatisme solaire MARCHE</i>	En cas de dépassement du seuil crépusculaire, le store vénitien est (par ex.) relevé et la protection solaire automatique est activée.
	<i>Automatisme solaire. MARCHE mais pas de déplacement</i>	En cas de dépassement du seuil crépusculaire, la protection solaire automatique est activée. Faire fonctionner les entraînements uniquement en cas de besoin de protection solaire.
<i>Réaction au crépuscule</i>	<i>Automatisme solaire ARRÊT & relever</i> <i>Automatisme solaire ARRÊT & abaisser</i> <i>ARRÊT autom. sol., mais pas de déplacement</i>	Comportement des entraînements en cas de sous-dépassement du seuil crépusculaire le soir.
<i>Réaction à MARCHE</i> <i>Automatisme solaire</i>	<i>Relevage et automatisme solaire MARCHE</i>	uniquement visible en cas <i>d'activation de l'automatisme solaire par objet</i> Quand l'objet Automatisme solaire est défini : Relever le store vénitien/le volet roulant et le positionner en conséquence en cas de besoin de protection solaire.
	<i>Relever uniquement au crépuscule et Automatisme solaire MARCHE</i> <i>Automatisme solaire. MARCHE mais pas de déplacement</i>	Le store vénitien ne sera relevé que lorsque l'objet Automatisme solaire est défini et que le seuil crépusculaire est dépassé. Faire fonctionner les entraînements uniquement en cas de besoin de protection solaire.

Suite :

Désignation	Valeurs	Description
<i>Réaction à ARRÊT Automatisme solaire</i>	Automatisme solaire ARRÊT & relever <i>Automatisme solaire ARRÊT & abaisser</i> <i>Automatisme solaire ARRÊT & abaisser au crépuscule</i> <i>ARRÊT autom. sol., mais pas de déplacement</i>	Comportement des entraînement en cas de désactivation de l'automatisme solaire.
<i>Lorsque le seuil de lumin. n'est pas atteint quand l'aut. solaire est activé</i>	Aucune réaction <i>Relevage</i> <i>Adapter la lamelle</i>	Quand la luminosité repasse sous le seuil paramétré, par ex. en raison d'une forte nébulosité : Ne pas déplacer les entraînements. Ce réglage sert à soulager la façade, aucun déplacement permanent. Afin d'atteindre l'efficacité lumineuse maximale. Pour les stores vénitiens : ouvrir uniquement les lamelles
<i>Position des lamelles</i>	<i>0..100 %</i> Par défaut = 20 %	Position des lamelles lorsque le seuil de luminosité n'est pas atteint quand l'automatisme solaire est activé.
<i>Déplacement vers la position finale au crépuscule</i>	<i>Objet 1 bit (Monter / descendre)</i> <i>% Hauteur</i>	Déterminer sur quel objet la toile doit être amenée en position finale

3.3.2.9 La page de paramètres « Sécurité »

Tableau 22

Désignation	Valeurs	Description
<i>L'état de sécurité est déclenché par</i>	<p>Objet d'entrée</p> <p><i>Condition C1, condition C2</i> <i>Condition C3, condition C4</i> <i>condition C5, condition C6</i> <i>condition C7, condition C8</i> <i>condition C9, condition C10</i></p> <p><i>Statut canal à valeur seuil C14</i> <i>Statut canal à valeur seuil C15</i> <i>Statut canal à valeur seuil C16</i> <i>Statut canal à valeur seuil C17</i></p> <p><i>Résultat de fonction logique canal logique C18</i> <i>Résultat de fonction logique canal logique C19</i> <i>Résultat de fonction logique canal logique C20</i> <i>Résultat de fonction logique canal logique C21</i> <i>Résultat de fonction logique canal logique C22</i> <i>Résultat de fonction logique canal logique C23</i></p>	<p>L'état de sécurité (en raison du vent, de la pluie, du gel, etc.) est ...</p> <p>déclenché via l'objet C11 (ou 12/13).</p> <p>déclenché en cas de condition remplie d'un canal universel.</p> <p>Dans ce cas précis, les capteurs doivent être reliés par la fonction logique OU.</p> <p>déclenché en cas de condition remplie d'un canal à valeur seuil.</p> <p>déclenché en cas de condition remplie d'un canal logique.</p>
<i>Réaction en début de sécurité</i>	<p>Aucune réaction</p> <p><i>Relever l'entraînement</i></p> <p><i>Abaisser l'entraînement</i></p>	<p>Aucun télégramme n'est envoyé. Ce réglage est recommandé lorsque la fonction de sécurité est gérée dans l'actionneur.</p> <p>par ex. pour les stores vénitiens, les marquises et la protection solaire textile.</p> <p>par ex. pour les volets roulants.</p>
<i>Réaction en fin de sécurité</i>	<p><i>Aucune réaction</i></p> <p>Actualiser la position</p> <p><i>Actualiser l'ambiance lumineuse</i></p>	<p>Aucun télégramme n'est envoyé. Ce réglage est recommandé lorsque la fonction de sécurité est gérée dans l'actionneur.</p> <p>Envoyer immédiatement la hauteur actuelle de l'entraînement et, le cas échéant, la position des lamelles.</p> <p>Envoyer immédiatement le numéro de scène actuel.</p>
<i>Déplacement vers la position finale pour la sécurité</i>	<p><i>Objet 1 bit (Monter / descendre)</i></p> <p><i>% Hauteur</i></p>	<p>Déterminer sur quel objet la toile doit être amenée en position finale</p>

3.3.2.10 Les pages de paramètres « Canal à valeur seuil C14..C17 »

Le bloc de canaux à valeur seuil forme une unité propre qui est totalement indépendante en interne des données météorologiques.

Principe :

Une valeur est reçue par le bus et elle est comparée avec le seuil paramétré.

Si la valeur est supérieure au seuil paramétré, la condition est considérée comme remplie.

À l'inverse, si la valeur est inférieure, elle est considérée comme non remplie.

Le comportement des objets de sortie en cas de condition remplie ou non remplie est réglé sur la page de paramètres *Objets*.

Le statut du canal (condition remplie / non remplie) de l'un des canaux à valeur seuil peut également être paramétré comme taille d'entrée pour les canaux logiques (voir ci-dessous, les canaux logiques).

Les canaux à valeur seuil sont activés sur la page de paramètres Généralités.

Tableau 23

Désignation	Valeurs	Description
<i>Type d'objet de valeur seuil</i>	Type d'objet : pour cent (DPT 5.001) <i>Type d'objet : comptage 0..255 (DPT 5 010)</i> <i>Type d'objet : comptage 0..65535 (DPT 7 001)</i> <i>Type d'objet : EIS5 par ex. CO2, luminosité (DPT 9.xxx)</i>	Type de valeur pour le seuil.
Paramètre pour objet de valeur seuil pour cent		
<i>Valeur seuil (en %)</i>	1..99 Par défaut = 50	Valeur de consigne souhaitée en pourcentage.
<i>Hystérésis (en %)</i>	1..99 Par défaut = 5	L'hystérésis empêche une commutation fréquente en cas de faibles changements de valeur. L'hystérésis est négative d'un côté pour tous les types de valeur seuil, par ex. valeur seuil 50, hystérésis 5 signifie : Activation à 50 et désactivation à 50 - hystérésis = 45
Paramètre pour objet de valeur seuil comptage 0..255		
<i>Valeur seuil</i>	1..254 Par défaut = 127	Valeur seuil souhaitée sous forme de chiffre d'1 octet de 1 à 254.
<i>Hystérésis</i>	1..254 Par défaut = 5	L'hystérésis empêche une commutation fréquente en cas de faibles changements de valeur.

Suite :

Désignation	Valeurs	Description
Paramètre pour objet de valeur seuil <i>comptage 0..65535</i>		
<i>Valeur seuil</i>	<i>1..65534</i> Par défaut = 1000	Valeur seuil souhaitée sous forme de chiffre d'2 octet de 1 à 65534.
<i>Hystérésis</i>	<i>1..65534</i> Par défaut = 5	L'hystérésis empêche une commutation fréquente en cas de faibles changements de valeur.
Paramètre pour objet de valeur seuil <i>EIS5 (par ex. CO₂, luminosité...)</i>		
<i>Format valeur seuil :</i> <i>(-000,00..9999)</i>	<i>-9999..99999</i> Par défaut = 20,0	Valeur de consigne souhaitée sous forme de chiffre à virgule avec signe. Format : 5 caractères sont autorisés au maximum, signe et virgule inclus. Exemple avec 5 caractères : -9999 -9,99 10,35 100,6 99999 etc.
<i>Format d'hystérésis :</i> <i>0,00..9999</i>	<i>0,00..9999</i> Par défaut = 1,0	L'hystérésis empêche une commutation fréquente en cas de faibles changements de valeur. Format : 4 caractères max., chiffres positifs uniquement Exemples : 0,01 99,9 9999
Paramètres communs		
<i>Temporisation en cas de dépassement du seuil</i>	Aucune, <i>5 s, 10 s, 20 s, 30 s, 1 min, 2 min, 3 min, 5 min, 10 min, 15 min, 20 min</i>	Le canal envoie immédiatement. Le canal envoie uniquement après écoulement de la temporisation réglée.
<i>Temporisation en cas de seuil non atteint</i>	aucun(e) <i>5 s, 10 s, 20 s, 30 s, 1 min, 2 min, 3 min, 5 min, 10 min, 15 min, 20 min</i>	Le canal envoie immédiatement. Le canal envoie uniquement après écoulement de la temporisation réglée.

3.3.2.11 Les pages de paramètres « Objets »

Tous les canaux universels, canaux à seuil et canaux logiques disposent d'une page de paramètres de ce type.

Ces pages permettent de paramétrer la réaction en cas d'exécution / d'inexécution des conditions.

Tableau 24

Désignation	Valeurs	Description								
<i>Type de télégramme C14.1</i>	<p>Ordre de commutation</p> <p><i>Priorité</i></p> <p><i>Valeur</i></p>	<p>1 bit MARCHE / ARRÊT</p> <p>2 bits</p> <table border="1"> <thead> <tr> <th>Fonction</th> <th>Valeur</th> </tr> </thead> <tbody> <tr> <td>Priorité désactivée (pas de contrôle)</td> <td>0 (00_{bin})</td> </tr> <tr> <td>Priorité MARCHE (contrôle : activer, marche)</td> <td>3 (11_{bin})</td> </tr> <tr> <td>Priorité ARRÊT (contrôle : désactiver, arrêt)</td> <td>2 (10_{bin})</td> </tr> </tbody> </table> <p>1 octet, 0 .. 255</p>	Fonction	Valeur	Priorité désactivée (pas de contrôle)	0 (00 _{bin})	Priorité MARCHE (contrôle : activer, marche)	3 (11 _{bin})	Priorité ARRÊT (contrôle : désactiver, arrêt)	2 (10 _{bin})
Fonction	Valeur									
Priorité désactivée (pas de contrôle)	0 (00 _{bin})									
Priorité MARCHE (contrôle : activer, marche)	3 (11 _{bin})									
Priorité ARRÊT (contrôle : désactiver, arrêt)	2 (10 _{bin})									
<i>En cas de dépassement du seuil</i>	<p><i>Pas de télégramme envoyer une seule fois le télégramme suivant envoi cyclique</i></p>	Comportement d'envoi quand la condition du canal est remplie.								
<i>Télégramme</i>	<p>MARCHE ARRÊT <i>aucune priorité</i> priorité, MARCHE (descente) priorité, ARRÊT (montée) <i>Télégramme 0 .. 255</i></p>	<p>Type de télégramme pour le premier objet de sortie du canal si la condition est remplie :</p> <p>Pour le type de télégramme Ordre de commutation.</p> <p>Pour le type de télégramme Priorité.</p> <p>Pour le type de télégramme Valeur.</p>								
<i>Lorsque le seuil n'est pas atteint</i>	<p><i>Pas de télégramme envoyer une seule fois le télégramme suivant envoi cyclique</i></p>	Comportement d'envoi quand la condition du canal n'est pas remplie. Comportement d'envoi quand la condition du canal n'est pas remplie.								
<i>Télégramme</i>	<p>MARCHE ARRÊT <i>aucune priorité</i> priorité, MARCHE (descente) priorité, ARRÊT (montée) <i>Télégramme 0 .. 255</i></p>	<p>Type de télégramme pour le premier objet de sortie du canal si la condition n'est pas remplie :</p> <p>Pour le type de télégramme Ordre de commutation.</p> <p>Pour le type de télégramme Priorité.</p> <p>Pour le type de télégramme Valeur.</p>								

Suite :

Désignation	Valeurs	Description								
<i>Faut-il envoyer un second télégramme ?</i>	<i>Oui non</i>	Si oui est sélectionné, d'autres paramètres et un deuxième objet d'envoi apparaissent. Ainsi, avec le même canal, il est possible d'envoyer simultanément 2 télégrammes différents. Le temps de cycle et le comportement de verrouillage sont tous les deux valides pour les deux objets.								
<i>Type de télégramme C14.2</i>	Ordre de commutation <i>Priorité</i> <i>Valeur</i>	2ème objet de sortie du canal 1 bit MARCHE / ARRÊT 2 bits <table border="1"> <thead> <tr> <th>Fonction</th> <th>Valeur</th> </tr> </thead> <tbody> <tr> <td>Priorité désactivée (pas de contrôle)</td> <td>0 (00_{bin})</td> </tr> <tr> <td>Priorité MARCHE (contrôle : activer, marche)</td> <td>3 (11_{bin})</td> </tr> <tr> <td>Priorité ARRÊT (contrôle : désactiver, arrêt)</td> <td>2 (10_{bin})</td> </tr> </tbody> </table> 1 octet, 0 .. 255	Fonction	Valeur	Priorité désactivée (pas de contrôle)	0 (00 _{bin})	Priorité MARCHE (contrôle : activer, marche)	3 (11 _{bin})	Priorité ARRÊT (contrôle : désactiver, arrêt)	2 (10 _{bin})
Fonction	Valeur									
Priorité désactivée (pas de contrôle)	0 (00 _{bin})									
Priorité MARCHE (contrôle : activer, marche)	3 (11 _{bin})									
Priorité ARRÊT (contrôle : désactiver, arrêt)	2 (10 _{bin})									
<i>En cas de dépassement du seuil</i>	<i>Pas de télégramme envoyer une seule fois le télégramme suivant envoi cyclique</i>	Comportement d'envoi quand la condition du canal est remplie.								
<i>Télégramme</i>	MARCHE ARRÊT <i>aucune priorité</i> priorité, MARCHE (descente) <i>priorité, ARRÊT (montée)</i> Télégramme 0 .. 255	Type de télégramme pour le deuxième objet de sortie du canal si la condition est remplie : Pour le type de télégramme Ordre de commutation. Pour le type de télégramme Priorité. Pour le type de télégramme Valeur.								
<i>Lorsque le seuil n'est pas atteint</i>	<i>Pas de télégramme envoyer une seule fois le télégramme suivant envoi cyclique</i>	Comportement d'envoi quand la condition du canal n'est pas remplie. Comportement d'envoi quand la condition du canal n'est pas remplie.								

Suite :

Désignation	Valeurs	Description
<i>Télégramme</i>	<p>MARCHE ARRÊT</p> <p><i>aucune priorité</i> <i>priorité, MARCHE (descente)</i> <i>priorité, ARRÊT (montée)</i></p> <p><i>Télégramme 0 .. 255</i></p>	<p>Type de télégramme pour le deuxième objet de sortie du canal si la condition n'est pas remplie :</p> <p>Pour le type de télégramme Ordre de commutation.</p> <p>Pour le type de télégramme Priorité.</p> <p>Pour le type de télégramme Valeur.</p>
<i>Activer la fonction de verrouillage</i>	<p><i>Oui</i></p> <p><i>non</i></p>	<p>Afficher paramètre de verrouillage et objet de verrouillage.</p> <p>Aucune fonction de verrouillage.</p>
<i>Comportement à l'activation du verrouillage</i>	<p><i>ne pas envoyer</i></p> <p><i>comme pour une condition non remplie</i></p> <p><i>comme pour une condition remplie</i></p>	<p>Pas de télégramme tant que le verrouillage est activé.</p> <p>Même réaction que dans le paramètre <i>En cas de sous-dépassement du seuil</i> (voir ci-dessus)</p> <p>Même réaction que dans le paramètre <i>En cas de dépassement du seuil</i> (voir ci-dessus)</p>
<i>Comportement à la désactivation du verrouillage</i>	<p><i>ne pas envoyer</i></p> <p><i>actualiser le canal</i></p>	<p>En cas de désactivation du verrouillage, pas de nouveau renvoi automatique</p> <p>L'état de canal actuel est envoyé immédiatement après la désactivation du verrouillage</p>
<i>Temps de cycle (en cas d'utilisation)</i>	<p><i>ne pas envoyer cycliquement</i></p> <p><i>toutes les 1 min.</i></p> <p><i>toutes les 2 min.</i></p> <p><i>toutes les 3 min.</i></p> <p><i>toutes les 5 min.</i></p> <p><i>toutes les 10 min.</i></p> <p><i>toutes les 15 min.</i></p> <p><i>toutes les 20 min.</i></p> <p><i>toutes les 30 min.</i></p> <p><i>toutes les 45 min.</i></p> <p><i>toutes les 60 min.</i></p>	<p>À quelle fréquence les télégrammes pour CX.1 et CX.2 doivent-ils être envoyés ?</p>
<i>Télégramme après réinitialisation ou téléchargement</i>	<p><i>Ne plus envoyer</i></p> <p><i>comme en cas de condition non remplie</i></p> <p><i>comme en cas de condition remplie</i></p>	<p>Réaction du canal en cas de redémarrage.</p>

3.3.2.12 Les pages de paramètres « Canal logique C18..C23 »

Le bloc de canaux logiques forme une unité propre qui est totalement indépendante en interne des données météorologiques.

Les canaux logiques peuvent ainsi être mis à contribution pour les missions les plus diverses au sein d'une installation KNX.

Principe :

Il est capable de relier logiquement jusqu'à quatre tailles d'entrée de 1 octet les unes aux autres.

Ces tailles d'entrée peuvent être :

- Objets d'entrée des canaux logiques
- Statut des canaux universels (remplie/non remplie)
- Statut des canaux à valeur seuil (remplie / non remplie)
- Résultat de la fonction logique des autres canaux logiques (un canal logique ne peut pas être lié avec lui-même)

Le comportement des objets de sortie en cas de condition remplie ou non remplie est réglé sur la page de paramètres *Objets*.

Les canaux logiques sont activés sur la page de paramètres Généralités.

Tableau 25

Désignation	Valeurs	Description
<i>Type de fonction logique</i>	ET	Choix de la fonction logique entre les tailles d'entrée d'1 bit (voir ci-dessous) 2 à 4 entrées
	OU	
	OU exclusif	2 entrées
<i>Utiliser entrée 1</i>	oui	L'entrée est utilisée.
	Oui, inversée	L'entrée est inversée.
<i>Utiliser entrée 2</i>	oui	Voir ci-dessus, entrée 1
	Oui, inversée	
<i>Utiliser entrée 3</i>	non	L'entrée est désactivée.
	oui	Voir ci-dessus.
	Oui, inversée	
<i>Utiliser entrée 4</i>	non	L'entrée est désactivée.
	oui	Voir ci-dessus.
	Oui, inversée	

Suite :

Désignation	Valeurs	Description
<i>Valeur initiale pour entrée 1</i>	<p>Objet d'entrée</p> <p><i>Condition C1 condition C2 condition C3 condition C4 condition C5 condition C6 condition C7 condition C8 condition C9 condition C10</i></p> <p><i>Statut canal à valeur seuil C14 Statut canal à valeur seuil C15 Statut canal à valeur seuil C16 Statut canal à valeur seuil C17</i></p> <p><i>Résultat de fonction logique canal logique C18⁽¹⁾ Résultat de fonction logique canal logique C19⁽²⁾ Résultat de fonction logique canal logique C20⁽³⁾ Résultat de fonction logique canal logique C21⁽⁴⁾ Résultat de fonction logique canal logique C22⁽⁵⁾ Résultat de fonction logique canal logique C23⁽⁶⁾</i></p>	<p>Premier objet d'entrée du canal (par ex. objet 100 pour C18)</p> <p>Statut d'un canal universel (remplie/non remplie).</p> <p>Statut d'un canal à valeur seuil (seuil dépassé / pas dépassé).</p> <p>Résultat de la fonction logique d'un autre canal logique (un canal logique ne peut pas être lié avec lui-même).</p>
<i>Valeur initiale pour entrée 2</i>	<i>Voir ci-dessus. Valeur initiale pour entrée 1</i>	2ème objet d'entrée du canal Voir ci-dessus.
<i>Valeur initiale pour entrée 3</i>	<i>Voir ci-dessus. Valeur initiale pour entrée 1</i>	3ème objet d'entrée du canal Voir ci-dessus.
<i>Valeur initiale pour entrée 4</i>	<i>Voir ci-dessus. Valeur initiale pour entrée 1</i>	4ème objet d'entrée du canal Voir ci-dessus.

⁽¹⁾ indisponible pour C18 , ⁽²⁾ indisponible pour C19 , ⁽³⁾ indisponible pour C20

⁽⁴⁾ indisponible pour C21 , ⁽⁵⁾ indisponible pour C22 , ⁽⁶⁾ indisponible pour C23

3.3.2.13 Les pages de paramètres « Objets »

Tous les canaux universels, canaux à seuil et canaux logiques disposent d'une page de paramètres de ce type.

Ces pages permettent de paramétrer la réaction en cas d'exécution / d'inexécution des conditions.

Tableau 26

Désignation	Valeurs	Description								
<i>Type de télégramme C18.1</i>	<p>Ordre de commutation</p> <p><i>Priorité</i></p> <p><i>Valeur</i></p>	<p>1 bit MARCHÉ / ARRÊT</p> <p>2 bits</p> <table border="1"> <thead> <tr> <th>Fonction</th> <th>Valeur</th> </tr> </thead> <tbody> <tr> <td>Priorité désactivée (pas de contrôle)</td> <td>0 (00_{bin})</td> </tr> <tr> <td>Priorité MARCHÉ (contrôle : activer, marche)</td> <td>3 (11_{bin})</td> </tr> <tr> <td>Priorité ARRÊT (contrôle : désactiver, arrêt)</td> <td>2 (10_{bin})</td> </tr> </tbody> </table> <p>1 octet, 0 .. 255</p>	Fonction	Valeur	Priorité désactivée (pas de contrôle)	0 (00 _{bin})	Priorité MARCHÉ (contrôle : activer, marche)	3 (11 _{bin})	Priorité ARRÊT (contrôle : désactiver, arrêt)	2 (10 _{bin})
Fonction	Valeur									
Priorité désactivée (pas de contrôle)	0 (00 _{bin})									
Priorité MARCHÉ (contrôle : activer, marche)	3 (11 _{bin})									
Priorité ARRÊT (contrôle : désactiver, arrêt)	2 (10 _{bin})									
<i>Si la condition est remplie</i>	<p><i>Pas de télégramme envoyer une seule fois le télégramme suivant envoi cyclique</i></p>	Comportement d'envoi quand la condition du canal est remplie, c'est-à-dire que le résultat de fonction logique = 1.								
<i>Télégramme</i>	<p>MARCHÉ ARRÊT <i>aucune priorité</i> priorité, MARCHÉ (descente) priorité, ARRÊT (montée) Télégramme 0 .. 255</p>	<p>Type de télégramme pour le premier objet de sortie du canal si la condition est remplie :</p> <p>Pour le type de télégramme Ordre de commutation.</p> <p>Pour le type de télégramme Priorité.</p> <p>Pour le type de télégramme Valeur.</p>								
<i>Si la condition n'est pas remplie</i>	<p><i>Pas de télégramme envoyer une seule fois le télégramme suivant envoi cyclique</i></p>	Comportement d'envoi quand la condition du canal n'est pas remplie, c'est-à-dire que le résultat de fonction logique = 0.								
<i>Télégramme</i>	<p>MARCHÉ ARRÊT <i>aucune priorité</i> priorité, MARCHÉ (descente) priorité, ARRÊT (montée) Télégramme 0 .. 255</p>	<p>Type de télégramme pour le premier objet de sortie du canal si la condition n'est pas remplie :</p> <p>Pour le type de télégramme Ordre de commutation.</p> <p>Pour le type de télégramme Priorité.</p> <p>Pour le type de télégramme Valeur.</p>								

Suite :

Désignation	Valeurs	Description								
<i>Faut-il envoyer un second télégramme ?</i>	<i>Oui non</i>	Si oui est sélectionné, d'autres paramètres et un deuxième objet d'envoi apparaissent. Ainsi, avec le même canal, il est possible d'envoyer simultanément 2 télégrammes différents. Le temps de cycle et le comportement de verrouillage sont tous les deux valides pour les deux objets.								
<i>Type de télégramme C18.2</i>	Ordre de commutation <i>Priorité</i> <i>Valeur</i>	2ème objet de sortie du canal 1 bit MARCHE / ARRÊT 2 bits <table border="1"> <thead> <tr> <th>Fonction</th> <th>Valeur</th> </tr> </thead> <tbody> <tr> <td>Priorité désactivée (pas de contrôle)</td> <td>0 (00_{bin})</td> </tr> <tr> <td>Priorité MARCHE (contrôle : activer, marche)</td> <td>3 (11_{bin})</td> </tr> <tr> <td>Priorité ARRÊT (contrôle : désactiver, arrêt)</td> <td>2 (10_{bin})</td> </tr> </tbody> </table> 1 octet, 0 .. 255	Fonction	Valeur	Priorité désactivée (pas de contrôle)	0 (00 _{bin})	Priorité MARCHE (contrôle : activer, marche)	3 (11 _{bin})	Priorité ARRÊT (contrôle : désactiver, arrêt)	2 (10 _{bin})
Fonction	Valeur									
Priorité désactivée (pas de contrôle)	0 (00 _{bin})									
Priorité MARCHE (contrôle : activer, marche)	3 (11 _{bin})									
Priorité ARRÊT (contrôle : désactiver, arrêt)	2 (10 _{bin})									
<i>Si la condition est remplie</i>	<i>Pas de télégramme envoyer une seule fois le télégramme suivant envoi cyclique</i>	Comportement d'envoi quand la condition du canal est remplie.								
<i>Télégramme</i>	MARCHE ARRÊT <i>aucune priorité</i> priorité, MARCHE (descente) priorité, ARRÊT (montée) <i>Télégramme 0 .. 255</i>	Type de télégramme pour le deuxième objet de sortie du canal si la condition est remplie : Pour le type de télégramme Ordre de commutation. Pour le type de télégramme Priorité. Pour le type de télégramme Valeur.								
<i>Si la condition n'est pas remplie</i>	<i>Pas de télégramme envoyer une seule fois le télégramme suivant envoi cyclique</i>	Comportement d'envoi quand la condition du canal n'est pas remplie. Comportement d'envoi quand la condition du canal n'est pas remplie.								
<i>Télégramme</i>	MARCHE ARRÊT <i>aucune priorité</i> priorité, MARCHE (descente) priorité, ARRÊT (montée) <i>Télégramme 0 .. 255</i>	Type de télégramme pour le deuxième objet de sortie du canal si la condition n'est pas remplie : Pour le type de télégramme Ordre de commutation. Pour le type de télégramme Priorité. Pour le type de télégramme Valeur.								

Suite :

Désignation	Valeurs	Description
<i>Activer la fonction de verrouillage</i>	<i>Oui</i>	Afficher paramètre de verrouillage et objet de verrouillage.
	<i>non</i>	Aucune fonction de verrouillage.
<i>Comportement à l'activation du verrouillage</i>	<i>ne pas envoyer</i>	Pas de télégramme tant que le verrouillage est activé.
	<i>comme pour une condition non remplie</i>	Même réaction que dans le paramètre <i>Si la condition n'est pas remplie</i> (voir ci-dessus)
	<i>comme pour une condition remplie</i>	Même réaction que dans le paramètre <i>Si la condition est remplie</i> (voir ci-dessus)
<i>Comportement à la désactivation du verrouillage</i>	<i>ne pas envoyer</i>	En cas de désactivation du verrouillage, pas de nouveau renvoi automatique
	<i>actualiser le canal</i>	L'état de canal actuel est envoyé immédiatement après la désactivation du verrouillage
<i>Temps de cycle (en cas d'utilisation)</i>	<i>ne pas envoyer cycliquement</i> <i>toutes les min.</i> <i>toutes les 2 min.</i> <i>toutes les 3 min.</i> <i>toutes les 5 min.</i> <i>toutes les 10 min.</i> <i>toutes les 15 min.</i> <i>toutes les 20 min.</i> <i>toutes les 30 min.</i> <i>toutes les 45 min.</i> <i>toutes les 60 min.</i>	À quelle fréquence les télégrammes pour CX.1 et CX.2 doivent-ils être envoyés ?
<i>Télégramme après réinitialisation ou téléchargement</i>	<i>Ne plus envoyer</i> <i>comme en cas de condition non remplie</i> <i>comme en cas de condition remplie</i>	Réaction du canal en cas de redémarrage.

4 Annexe

4.1 Détecteur de luminosité

Meteodata 140 comprend 3 détecteurs de luminosité intégrés.

Dans l'application logicielle ETS, ces détecteurs sont désignés comme *détecteur avant*, *détecteur gauche* et *détecteur droit*.

Ces désignations sont valables pour la vue avant de l'appareil, conformément au schéma suivant :

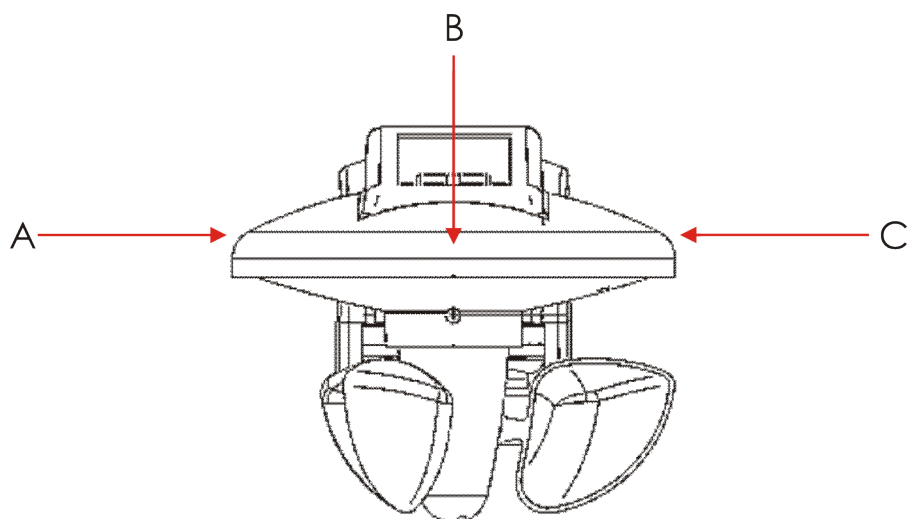


Figure 1 : détecteurs de luminosité.

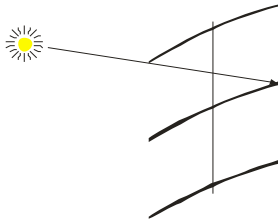
Légende :

A	Détecteur gauche
B	Détecteur avant
C	Détecteur droit

4.2 *Suivi du soleil*

Le suivi du soleil autorise la commande des lamelles du store vénitien ou de la hauteur des volets roulants/des marquises en fonction de la position réelle du soleil dans le ciel.

Les lamelles du store vénitien sont toujours positionnées de sorte qu'aucun rayon de soleil direct ne puisse s'introduire et que la pièce reste aussi claire que possible (aucun éclairage n'est requis).



La date, l'heure et les données de localisation géographiques sont requises pour cette fonction.

4.3 Azimut et course du soleil

Azimut : ici, angle horizontal du soleil dans le ciel à un moment précis.

Course du soleil : course effectuée par le soleil dans le ciel entre le lever et le coucher.

Exemple à Stuttgart (env. 48°47' N, 9°11' E) :

Tableau 27

Date	Azimut pour		Course intégrale du soleil
	Lever du soleil	Coucher du soleil	
21 Décembre	125°57'	234°03'	108° 6'
21 Mars	88°46'	271°14'	182°28'
21 Juin	51°40'	308°20'	256°40'

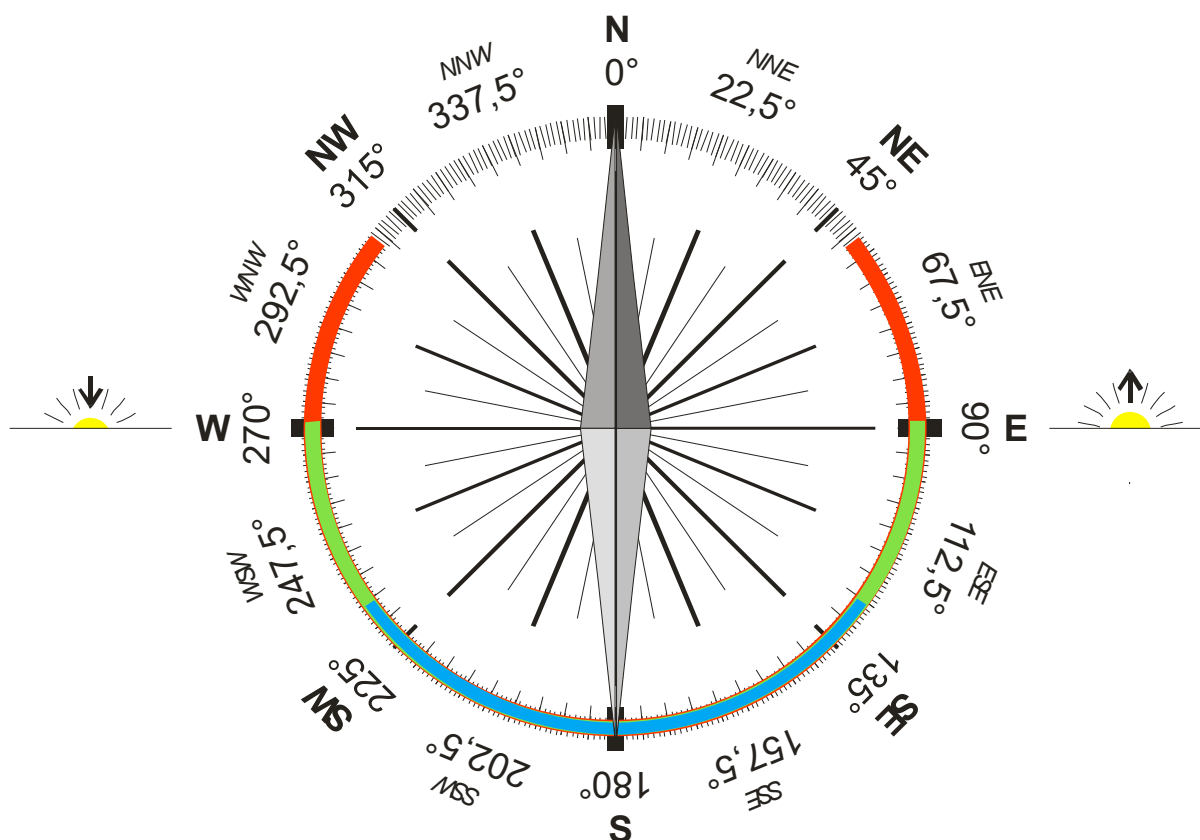


Figure 2

4.4 Élévation

Angle de hauteur du soleil au-dessus de l'horizon à un moment précis.

Exemple à Stuttgart :

Tableau 28 : élévation maximale à Stuttgart (Allemagne)

Date / heure	Élévation
21 Décembre / 12:21	17°47'
21 Mars / 12:31	41°24'
21 Juin / 13:25*	64°40'

*Heure d'été

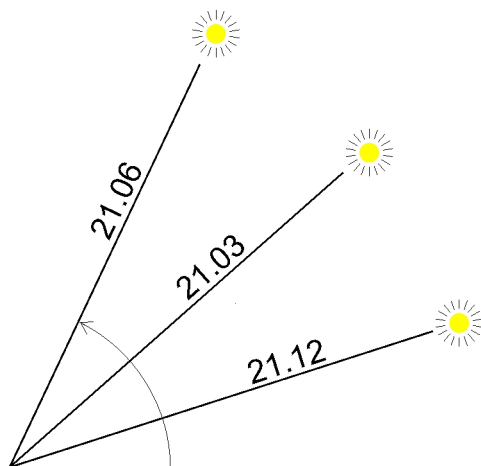


Figure 3 : élévation maximale à Stuttgart.

Calcul :

La position du soleil la plus haute possible (culmination supérieure) de l'année est atteinte le jour du solstice d'été c'est-à-dire le 21 juin (pour un lieu situé au nord du Tropique du cancer).

On peut calculer de manière simplifiée cette position du soleil avec la formule suivante :

Élévation maximale possible $\approx 113,43^\circ$ - Latitude du lieu.

Exemple à Hambourg :

Latitude env. $53^\circ 32' N$ ($= 53,53333^\circ$)

$$\begin{aligned} \text{Élévation maximale possible} &= 113,43^\circ - 53,53^\circ \\ &= 59,89^\circ \text{ (c'est-à-dire env. } 59^\circ 53') \end{aligned}$$

4.5 Direction de la façade

Orientation de la façade à protéger du soleil, c'est-à-dire la direction dans laquelle un observateur regarde, lorsqu'il regarde tout droit par la fenêtre.

La direction peut être relevée avec un compas (aiguille dirigée vers le nord) ou indiquée par l'architecte.

Exemple : 135° sud-est.

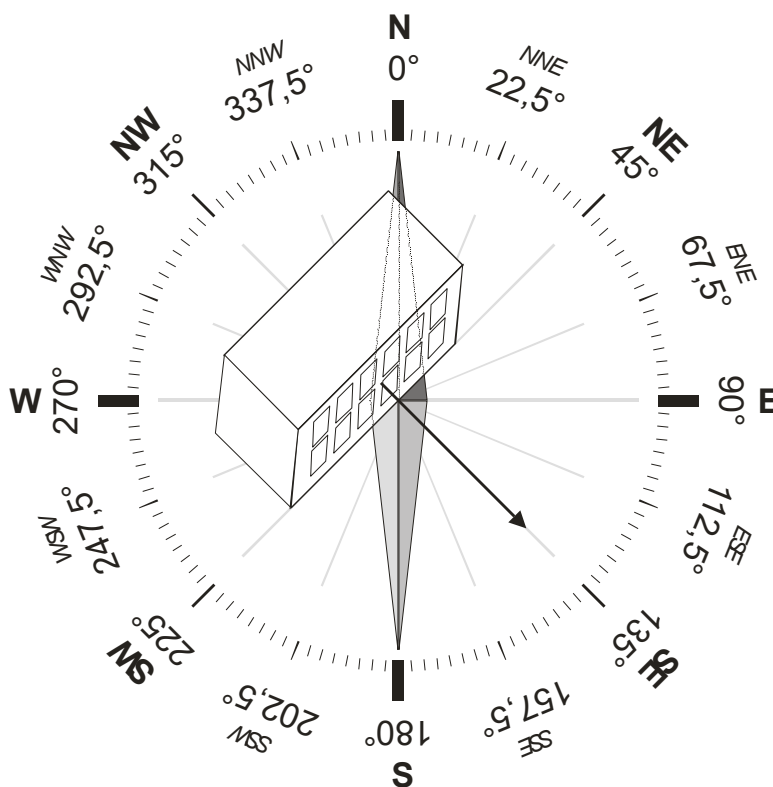


Figure 4

4.6 Zone de protection solaire

Devant la façade, le soleil décrit un secteur de 180° max., en fonction du lieu de l'orientation du bâtiment et de la saison.

La zone de protection solaire correspond à la section de la course du soleil devant la façade et pour laquelle une protection solaire est souhaitée.

Cette zone recouvre un angle de 180° au maximum.

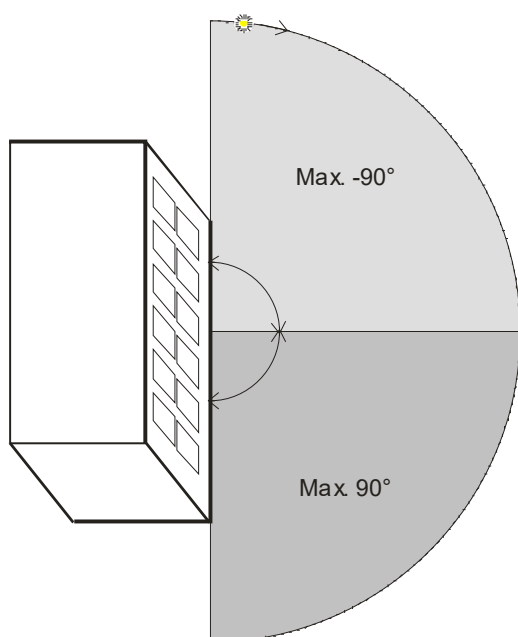


Figure 5

Cet angle est divisé en deux zones de 90° :

La zone gauche (gris clair) est définie avec un angle négatif (0 à -90°).

La zone droite (gris foncé) est définie avec un angle positif (0 à 90°)

La définition de ces zones s'effectue avec les paramètres :

Devant la façade = zone qui est ensoleillée en premier lieu (pour un observateur dans la pièce). Il s'agit toujours de la zone gauche au nord du Tropique du cancer (Europe, Amérique du Nord, Russie, etc.).

Après la façade = deuxième zone parcourue par le soleil avant que celui-ci ne quitte ensuite la façade. Il s'agit toujours de la zone droite (gris foncé) au nord du Tropique du cancer.

4.7 Exemples pour la définition de la zone de protection solaire

La zone de protection solaire la plus grande possible est atteinte avec les valeurs suivantes :

- Devant la façade = -90° ,
- Après la façade = 90°

Protéger du soleil uniquement la zone gauche :

- Devant la façade = -90° ,
- Après la façade = 0°

Protéger du soleil uniquement la zone droite :

- Devant la façade = 0° ,
- Après la façade = 90°

Un réglage cible du paramètre *devant/après la façade* permet d'adapter précisément la zone de protection solaire souhaitée.

- La saisie 0° pour une zone occasionne une absence de protection solaire pour la zone en question.
- Une donnée d'angle positive pour la zone gauche réduit également la zone droite.
- Une donnée d'angle négative pour la zone droite réduit également la zone gauche.

4.7.1 Zone de protection solaire asymétrique

- Devant la façade = -40° ,
- Après la façade = 70°

La zone de protection solaire doit englober 110° , dont 40° pour la zone gauche et 70° pour la zone droite.

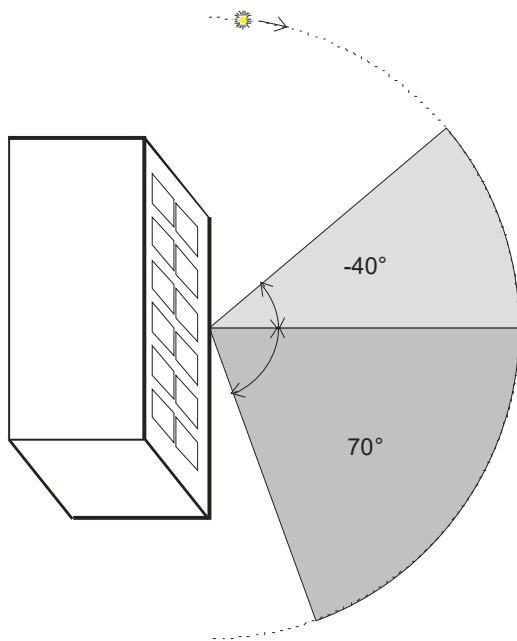


Figure 6 :

4.7.2 Zone de protection solaire unilatérale dans la zone gauche

- Devant la façade = -70° ,
- Après la façade = -15°

Seule la zone gauche doit être protégée partiellement du soleil.

La saisie d'un chiffre négatif dans le paramètre *Après la façade* réduit la zone de protection solaire de 15° vers la gauche.

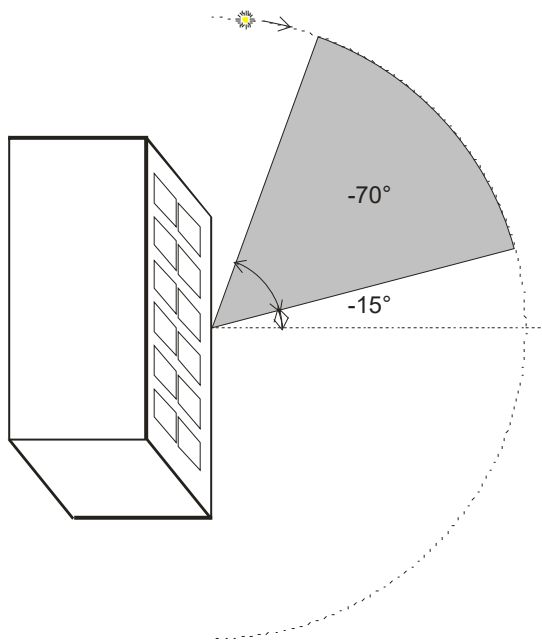


Figure 7 :

4.7.3 Zone de protection solaire unilatérale dans la zone droite

- Devant la façade = 10° ,
- Après la façade = 50°

Seule la zone gauche doit être protégée partiellement du soleil.

La saisie d'un chiffre positif dans le paramètre *Devant la façade* réduit la zone de protection solaire de 10° vers la droite.

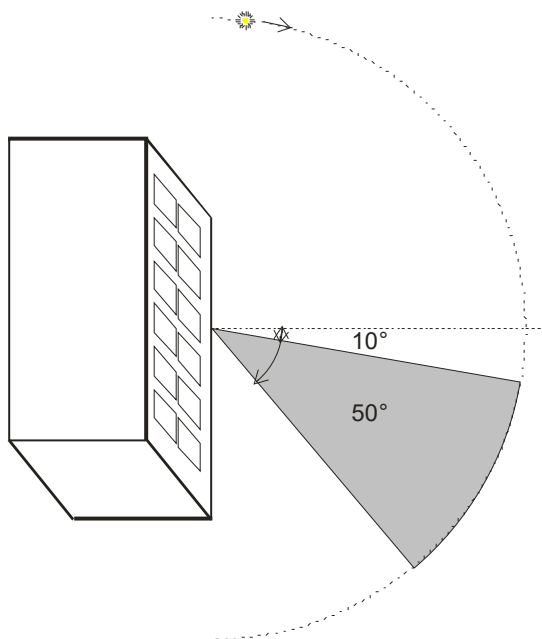


Figure 8 :

4.8 Exception : lieu situé au sud du Tropique du cancer

Les réalités suivantes doivent être prises en compte au sud du Tropique du cancer (par ex. Afrique du Sud) :

- Le paramètre *Devant la façade* s'applique à la zone droite → Angle POSITIF
- Le paramètre *Après la façade* s'applique à la zone gauche → Angle NÉGATIF

Ici, la zone de protection solaire la plus grande possible est atteinte avec les valeurs suivantes :

- Devant la façade = 90° ,
- Après la façade = -90°

Protéger du soleil uniquement la zone gauche :

- Devant la façade = 0° ,
- Après la façade = -90°

Protéger du soleil uniquement la zone droite :

- Devant la façade = 90° ,
- Après la façade = 0°

Une fonction de protection solaire appropriée est possible uniquement si ces paramètres sont saisis correctement.

4.9 L'échelle de Beaufort

Figure 9

Puissance	Désignation	Effets à terre
0	Calme	Les feuilles des arbres ne témoignent aucun mouvement, la fumée monte verticalement.
1	Très légère brise	À peine perceptible, la fumée indique la direction du vent, les girouettes et les drapeaux ne s'orientent pas.
2	Légère brise	Les feuilles s'agitent, on sent le vent sur son visage.
3	Petite brise	Les feuilles et les branches fines s'agitent, les drapeaux flottent au vent.
4	Brise modérée	Les branches s'agitent, les papiers au sol s'envolent.
5	Brise fraîche	Les grandes branches et les arbres s'agitent, le vent est audible.
6	Vent fort	Les branches épaisses s'agitent, sifflement audible dans les câbles d'acier, les lignes téléphoniques.
7	Grand vent frais	Les arbres balancent, une résistance se fait sentir en cas de marche contre le vent.
8	Fort coup de vent	Les grands arbres balancent, les volets des fenêtres s'ouvrent, les branches se détachent des arbres, la marche contre le vent devient difficile.
9	Tempête	Les branches se rompent, légers dégâts sur les maisons, les tuiles et les ardoises s'envolent, les meubles de jardin se renversent et sont emportés par le vent, la marche contre le vent est très difficile.
10	Forte tempête	Les arbres sont déracinés, les troncs d'arbres se brisent, les meubles de jardin sont emportés, dégâts plus importants sur les maisons, rare à l'intérieur des terres.
11	Violente tempête	Violentes rafales de vent, graves dégâts, dégâts importants dans les forêts (Ventis), les toits sont arrachés, les voitures sont déviés de leur trajectoire, les murs épais sont endommagés, la marche est impossible ; très rare à l'intérieur des terres.
12	Ouragan	Dégâts très graves et dévastations ; très rare à l'intérieur des terres.

Source : Wikipedia.