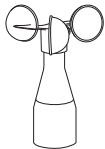




Ветровой датчик с интерфейсом 0-10 В

Руководство по эксплуатации



Ветровой датчик с интерфейсом 0-10 В
Арт. № MTN663591



Ветровой датчик с интерфейсом 0-10 В и обогревом
Арт. № MTN663592

Для Вашей безопасности



ОПАСНО

Риск травмы со смертельным исходом от воздействия электрического тока.

Устройство может устанавливаться и подключаться только квалифицированными электриками. Соблюдайте правила, действующие в стране использования.

Краткие сведения о датчике

Данный ветровой датчик (далее называемый **датчик**) предназначен для преобразования силы ветра в электрические сигналы. Эти сигналы производятся язычковым магнитоуправляемым контактом. К чашечному анемометру прикреплена ось, вращающаяся в подшипнике трения, благодаря которой мимо язычкового контакта перемещаются магниты. В результате создаются импульсы, преобразуемые в выходное напряжение, пропорциональное силе ветра.

Датчик следует установить на крыше или внешней стене здания. Его можно подключить к метеостанции (арт. № MTN682991) и аналоговому входу (арт. № MTN682191). Эти устройства обеспечивают необходимое для работы датчика напряжение.

Ветровой датчик с системой нагрева (арт. № MTN663592) оснащен нагревательным элементом РТС в целях защиты электроники.



ВНИМАНИЕ

Устройство может быть повреждено

Нагревательная система датчика защищает электронику от влаги и конденсата в определенном диапазоне температур. Она не предотвращает обледенение кожуха или движущихся деталей.

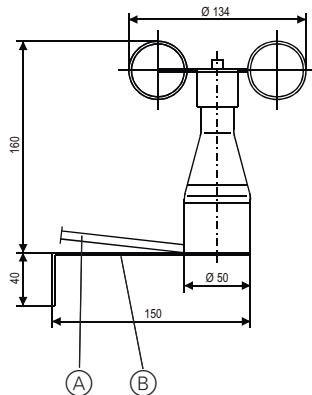


ВНИМАНИЕ

Тент / штора может быть повреждена

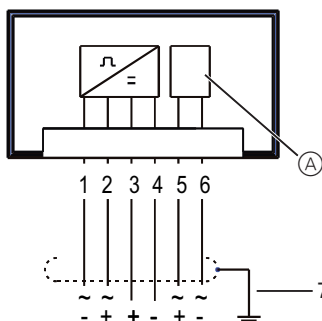
При низких температурах датчик может замерзнуть и перестать давать показания. В этом случае подключенные к нему шторы / тенты не будут защищены от сильного ветра.

Габариты



- Ⓐ Подводящий кабель
- Ⓑ Монтажный кронштейн

Подключения, отображения и рабочие элементы



- Ⓐ Нагрев (только арт. № MTN663592)

- 1 (белый) Питание 18–32 В пост. тока (-)
- 2 (коричневый) Питание 18–32 В пост. тока (+)
- 3 (зеленый) На выходе 0–10 В = 0,7-40 м/с (+)
- 4 (желтый) На выходе 0–10 В = 0,7-40 м/с (-)
- 5 (серый) Питание, нагрев (+)
- 6 (розовый) Питание, нагрев (-)
- 7 Заземление

Выбор места установки

В общем случае ветровые датчики должны регистрировать параметры ветра на широком радиусе. Для получения сопоставимых показателей при измерении ветра у земли замеры следует производить на высоте 10 метров над ровной свободной поверхностью земли. Под "свободной поверхностью" подразумевается такая ситуация, когда расстояние между анемометром и ближайшим объектом как минимум в десять раз превышает высоту этого объекта. Если это требование не удается выполнить, анемометр следует установить на возвышении, чтобы посторонние объекты как можно меньше влияли на измеряемые показатели (прибл. 6-10 м над объектом) При установке анемометра на плоской крыше его следует помещать в центре крыши, а не на ее краю, в целях предотвращения искаженных показателей по отдельным направлениям.

Монтаж датчика

Ветровой датчик закрепляется на поперечном элементе с помощью монтажного кронштейна, матчи и пр. После этого следует отрегулировать его положение относительно горизонтали. Кабель измерения параметров плотно пригоняется, например, к поперечному элементу при помощи скоб, кабельных стяжек или аналогичных крепежных элементов таким образом, чтобы исключить повреждение кабеля при сильном ветре вследствие биения или истирания.

Обслуживание

Данное устройство не требует обслуживания при условии правильной установки. При высоком уровне загрязнения окружающей среды возможно засорение зазора между вращающимися и неподвижными деталями. Этот зазор следует своевременно очищать.

Технические характеристики

- Диапазон измерений: 0,7-40 м/с
- Электрическая мощность: 0–10 В пост. тока при 40 м/с
- Питающее напряжение: 18–32 В пост. тока
- Потребляемый ток: 6-12 мА
- Выходной ток: макс. 8 мА
- Остаточная пульсация: 0,6% от значения на выходе
- Постоянная времени: 1,1 с
- Тип контакта: герконовый переключатель
- Нагрузка: макс. 60 м/с, кратковрем.
- Нагрев (арт. № MTN663592): 24 В перем./пост. тока (80°C)
- Пусковой ток: макс. 1 А
- Температура окружающей среды: от -25 до +60°C, не обледеневает
- Тип защиты: IP 65
- Положение установки: вертикальное
- Материал: пластик ABS
- Цвет устройства: белый
- Подводящий кабель: LiYY 6 x 0,25 мм² (арт. № MTN663592)
LiYY 4 x 0,5 мм² (арт. № MTN663591)
длина 3 м
- Вес: 0,3 кг

Schneider Electric Industries SAS

При возникновении вопросов технического характера обращаться в центральную службу поддержки клиентов в конкретной стране.

www.schneider-electric.com

Вследствие непрерывного совершенствования стандартов и материалов технические данные и значения касательно размеров действуют только после подтверждения специалистами наших технических отделов.