

Thermoelektrischer Stellantrieb 230 V

Gebrauchsanleitung



Art.-Nr. MTN639125

Zubehör

– Ventiladapter zur Montage auf unterschiedliche Ventilunterteile (Art.-Nr. MTN6391..)

Für Ihre Sicherheit

GEFAHR
Gefahr von schweren Sach- und Personenschäden, z. B. durch Brand oder elektrischen Schlag, aufgrund einer unsachgemäßen Elektroinstallation.

Eine sichere Elektroinstallation kann nur gewährleistet werden, wenn die handelnde Person nachweislich über Grundkenntnisse auf folgenden Gebieten verfügt:

- Anschluss an Installationsnetze
- Verbindung mehrerer elektrischer Geräte
- Verlegung von Elektroleitungen

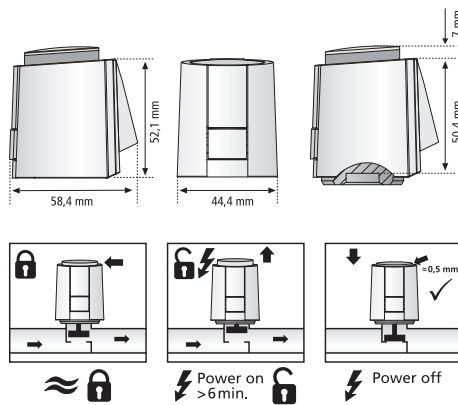
Über diese Kenntnisse und Erfahrungen verfügen in der Regel nur ausgebildete Fachkräfte im Bereich der Elektro-Installationstechnik. Bei Nichterfüllung dieser Mindestanforderungen oder Missachtung droht für Sie die persönliche Haftung bei Sach- und Personenschäden.

Stellantrieb kennen lernen

Der thermoelektrische Stellantrieb 230 V (im Folgenden **Stellantrieb** genannt) dient zum Öffnen und Schließen von Ventilen in Heizungs-, Klima- und Lüftungsanlagen. Die Ansteuerung erfolgt als 2-Punkt Regelung oder Pulsweiten-Modulation durch einen entsprechenden Heizungsaktor oder Raumtemperaturregler.

Merkmale und Funktionen

- Öffnen und Schließen erfolgt gleichmäßig durch ein Ausdehnungselement und eine Druckfeder nach entsprechender Reaktionszeit (Stellkraft 100 N).
- Stromlos geschlossen
- First-Open Funktion: im Lieferzustand ist der Stellantrieb stromlos geöffnet. Dadurch ist auch ein Heizbetrieb in der Rohbauphase möglich. Nach Anschluss der Versorgungsspannung wechselt der Stellantrieb in den Modus "Stromlos geschlossen"
- Statusanzeige (offen, geschlossen, Zwischenstellungen) durch Farbbrillung sicht- und fühlbar
- Montage auf unterschiedliche Ventilunterteile mit Ventiladaptern (Zubehör) möglich
- Anpassungskontrolle auf das Ventil
- Montage in allen Lagen möglich (360° Steckmontage)
- steckbare Anschlussleitung

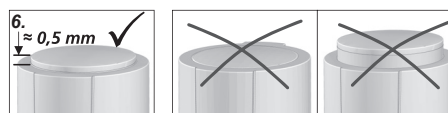
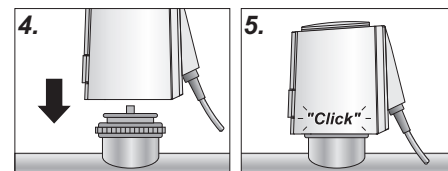
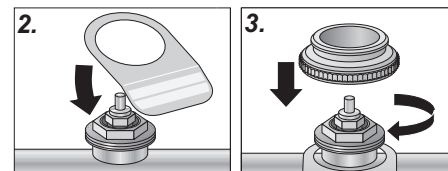
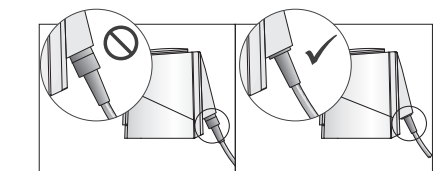
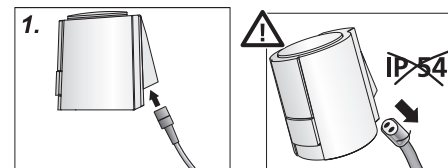


Stellantrieb montieren

Gerät kann beschädigt werden!
Verwenden Sie zur Montage und Demontage keine Werkzeuge! Diese können das Gehäuse beschädigen und die Funktion beeinträchtigen.

Montage

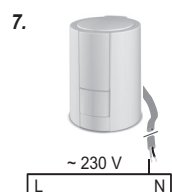
- 1 Anschlussleitung mit Stecker bis zum Anschlag in den Stellantrieb einstecken. Achten Sie auf einen festen Sitz des Steckers. Schutzart IP54 nur bei korrektem Sitz des Steckers!
- 2 Bei Bedarf: Beschriftungsträger von Verpackung abtrennen und vor der Montage auf das Ventil hängen.
- 3 Passenden Ventiladapter (Zubehör) auf das Ventil aufschrauben.
- 4 Stellantrieb von Hand aufstecken.
- 5 Stellantrieb muss hörbar im Ventiladapter einrasten.
- 6 Korrekte Montage kontrollieren: Innenteil muss ca. 0,5 mm vorstehen. Ansonsten: anderen Ventiladapter verwenden.



Anschluss

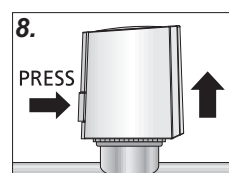
Lebensgefahr durch elektrischen Schlag!
Der Anschluss des Stellantriebes an die Versorgungsspannung darf nur von einer ausgebildeten Elektrofachkraft ausgeführt werden.

7 Eingesteckte Anschlussleitung an die Versorgungsspannung anschließen. Beachten Sie die technischen Daten des Gerätes.



Demontage

8 Verriegelungsknopf fest eindrücken und Stellantrieb vom Ventiladapter abziehen.



Technische Daten

Versorgungsspannung:	AC 230 V, 50/60 Hz
Einschaltstrom:	max. 550 mA für max. 100 ms
Leistungsaufnahme:	1 W
Hubhöhe:	ca. 4 mm
Laufzeit:	ca. 3,5 min / 4 mm
Stellkraft:	100 N
Mediumtemperatur:	0-100 °C
Schutzart:	IP54, in allen Montagelagen
Schutzklasse:	II, in allen Montagelagen
Anschlussleitung:	1 m, 2x0,75 mm ²

Schneider Electric Industries SAS

Bei technischen Fragen wenden Sie sich bitte an das Customer Care Centre in Ihrem Land.
www.schneider-electric.com

Servomoteur thermoélectrique 230 V

Notice d'utilisation



Réf. MTN639125

Accessoires

– Adaptateurs de valve pour l'installation sur différents corps de valve (réf. MTN6391..)

Pour votre sécurité

DANGER
Risque de graves dommages matériels et de blessures corporelles sérieuses dus, par exemple, au feu ou à un choc électrique ayant pour origine une installation électrique incorrecte.

Seule une personne justifiant de connaissances de base dans les domaines suivants peut assurer une installation électrique sécurisée :

- raccordement aux réseaux d'installation
- raccordement de différents appareils électriques
- pose de câbles électriques

Seuls les professionnels compétents ayant été formés dans le domaine de la technologie de l'installation électrique possèdent, en règle générale, ces compétences et cette expérience. Si ces conditions minimum ne sont pas remplies ou ignorées de quelque manière que ce soit, vous serez entièrement tenu responsable en cas de dommages sur des biens ou sur des personnes.

Apprendre à connaître le servomoteur

Le servomoteur thermoélectrique 230 V (désigné par la suite par le terme **servomoteur**) est utilisé pour ouvrir et fermer des valves dans la technologie de chauffage, de ventilation et de climatisation. Cela est contrôlé par une régulation 2 points ou une modulation de largeur d'impulsion grâce à un actionneur de chauffage correspondant ou un contrôleur de température ambiante.

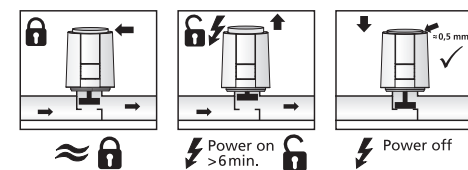
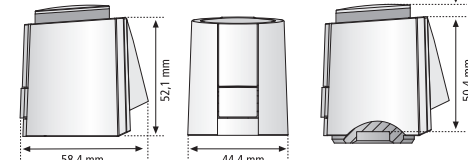
Caractéristiques et fonctions

- Ouverture et fermeture uniformes à l'aide d'un élément de dilatation et d'un ressort de compression conformément au temps de réaction correspondant (force de position 100 N).
- Fermé hors tension
- Première fonction d'ouverture : le servomoteur est réglé en usine sur l'ouverture hors tension. Cela permet de faire également fonctionner le chauffage pendant la phase de construction. Après la connexion à la tension d'alimentation, le servomoteur passe au mode « fermé hors tension ».
- L'indication de statut (ouvert, fermé, positions intermédiaires) est visible et identifiable grâce à un anneau de couleur



- Installation possible sur différents corps de valves avec adaptateurs (accessoires)
- Vérification des modifications sur la valve
- Installation possible dans tous les emplacements (assemblage par enfichage 360°)
- Câble de raccordement enfichable

Notice d'utilisation

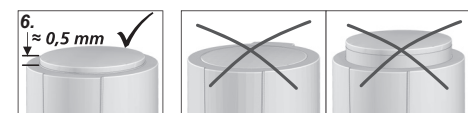
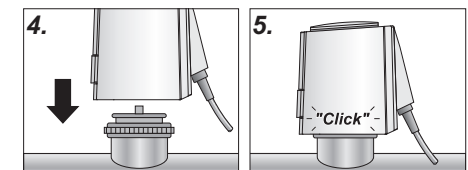
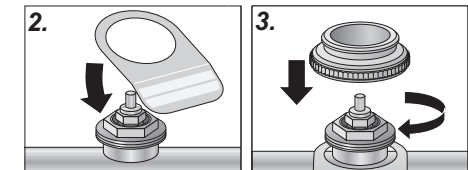
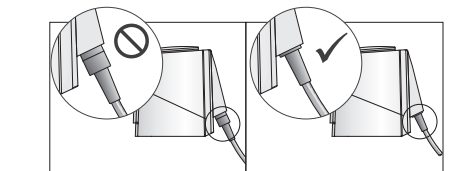
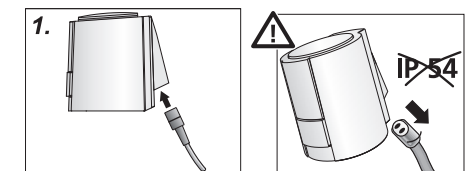


Montage du servomoteur

Risque d'endommagement de l'appareil !
Ne pas utiliser d'outils pour l'installation ou le démontage. Ces derniers peuvent endommager le boîtier et perturber les fonctions.

Installation

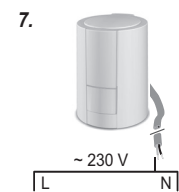
- 1 Brancher le câble de raccordement en insérant la fiche jusqu'à la butée dans le servomoteur. Vérifier que la fiche est installée correctement. Indice de protection IP54 uniquement lorsque la fiche est installée correctement.
- 2 Si nécessaire : Détacher l'attache d'identification de l'emballage et la fixer à la valve avant l'installation.
- 3 Visser l'adaptateur de valve approprié (accessoire) sur la valve.
- 4 Fixer manuellement le servomoteur.
- 5 Le servomoteur doit s'enclencher de manière audible sur l'adaptateur de valve.
- 6 Contrôler l'installation correcte : La partie intérieure doit dépasser d'env. 0,5 mm. Sinon : utiliser un adaptateur de valve différent.



Connexion

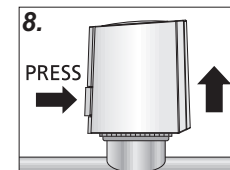
Risque de blessures mortelles dû à un choc électrique !
Le raccordement du servomoteur à la tension d'alimentation doit être réalisé par un électricien formé.

7 Raccorder le câble de raccordement branché à la tension d'alimentation. Tenir compte des caractéristiques techniques de l'appareil.



Démontage

8 Appuyer fermement sur le bouton de verrouillage et retirer le servomoteur de l'adaptateur de la valve.



Caractéristiques techniques

Tension d'alimentation :	230 V CA, 50/60 Hz
Courant de démarrage :	max. 550 mA pendant max. 100 ms
Puissance absorbée :	1 W
Hauteur de levage :	env. 4 mm
Temps d'exécution :	env. 3,5 min / 4 mm
Force de positionnement :	100 N
Température du fluide circulant :	0-100 °C
Indice de protection IP :	IP54, dans toutes les positions d'installation
Classe de sécurité :	II, dans toutes les positions d'installation
Câble de raccordement :	1 m, 2x0,75 mm ²

Schneider Electric Industries SAS

En cas de questions techniques, veuillez contacter le Support Clients de votre pays.
www.schneider-electric.com

Azionatore termoelettrico 230 V

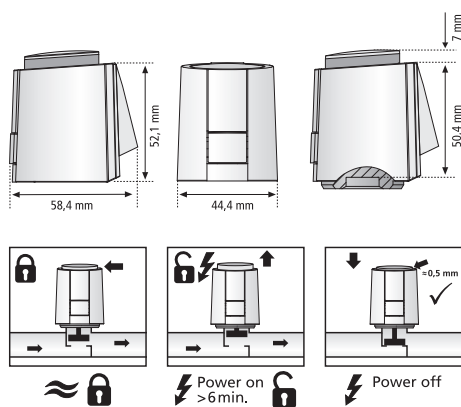
Istruzioni di servizio



Art. n. MTN639125



- Controllo di variazioni sulla valvola
- L'installazione è possibile ovunque (gruppo di collegamento a 360°)
- cavo di collegamento a innesto



Accessori

– Adattatori per l'installazione su diversi corpi valvola (art. n. MTN6391..)

Per la vostra sicurezza

PERICOLO
Sussiste il rischio di provocare seri danni a beni e lesioni personali, per es. dovuti a fiamme o a scariche elettriche, riconducibili a un'errata installazione elettrica.

Un'installazione elettrica sicura può essere garantita solo se il tecnico addetto all'installazione dimostra di possedere competenze di base nei seguenti campi:

- Collegamento di impianti elettrici
- Collegamento di molteplici dispositivi elettrici
- Posa di cavi elettrici

Tutte le suddette competenze ed esperienze sono di solito possedute solo da professionisti qualificati che hanno ricevuto una formazione nel campo della tecnologia delle installazioni elettriche. Nel caso in cui questi requisiti essenziali non siano soddisfatti o rispettati in qualsiasi modo, la persona in questione sarà la sola a essere ritenuta responsabile per ogni tipo di danno a beni o di lesioni personali.

Descrizione dell'azionatore

L'azionatore termoelettrico da 230 V (indicato di seguito come **azionatore**) apre e chiude le valvole nei sistemi di riscaldamento, ventilazione e condizionamento dell'aria. Il comando avviene tramite regolazione a 2 punti o modulazione dell'ampiezza di impulso per mezzo di un attuatore di riscaldamento o un regolatore della temperatura ambiente corrispondente.

Caratteristiche e funzioni

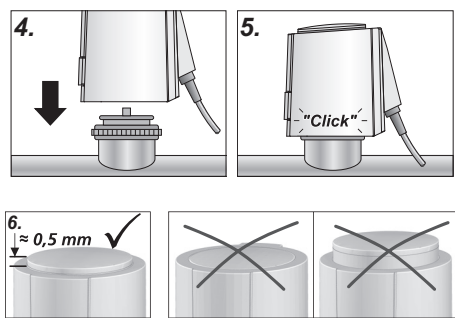
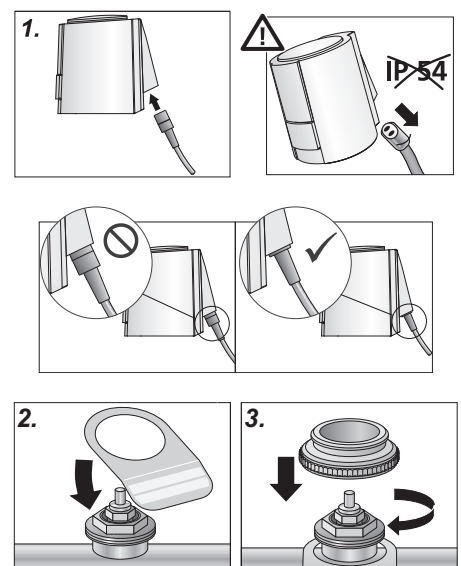
- Apertura e chiusura omogenea per mezzo di un elemento ad espansione e una molla a compressione in base al tempo di reazione corrispondente (forza di posizionamento 100 N).
- Chiuso in posizione di riposo
- Prima funzione open: l'azionatore è impostato di fabbrica in posizione aperto in condizioni di riposo. Questo consente anche di attivare il riscaldamento durante la costruzione dell'involucro di un edificio. Una volta collegata la tensione, l'azionatore passa alla modalità "chiuso in posizione di riposo".
- L'indicatore di stato (aperto, chiuso, posizioni intermedie) è ben visibile con l'anello colorato
- È possibile installare l'azionatore su corpi valvola diversi usando gli adattatori (disponibili come accessori)

Montaggio dell'azionatore

Pericolo di danneggiare l'apparecchio!
Non utilizzare attrezzi per l'installazione o lo smontaggio. Questi potrebbero danneggiare la scatola e compromettere il funzionamento dell'apparecchio.

Installazione

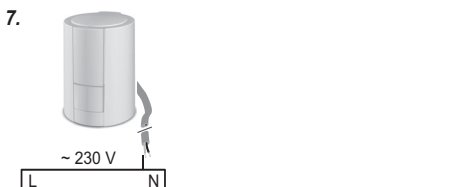
- 1 Inserire il cavo di collegamento nell'azionatore innestando il connettore fino all'arresto. Assicurarsi che il connettore sia fissato saldamente. La protezione IP54 sussiste solo quando il connettore è innestato correttamente.
- 2 Se necessario, staccare la fascetta di descrizione dalla confezione e appenderla alla valvola prima dell'installazione.
- 3 Avvitare l'adattatore adeguato (accessorio) sulla valvola.
- 4 Agganciare l'azionatore a mano.
- 5 L'azionatore deve innestarsi con uno scatto udibile sull'adattatore.
- 6 Controllare che l'installazione sia avvenuta correttamente: la parte interna deve sporgere di ca 0,5 mm. In caso contrario: usare un adattatore diverso.



Collegamento

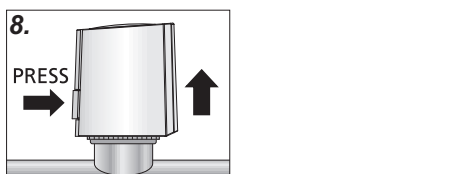
Rischio di lesioni mortali per scossa elettrica!
Il collegamento dell'azionatore alla tensione di alimentazione deve essere eseguito da un elettricista esperto e qualificato.

- 7 Collegare alla tensione di alimentazione il cavo di collegamento già inserito. Osservare i dati tecnici dell'apparecchio.



Smontaggio

- 8 Spingere in dentro con decisione la manopola di bloccaggio e rimuovere l'azionatore dall'adattatore della valvola.



Dati tecnici

Tensione di alimentazione: CA 230 V, 50/60 Hz
Corrente di azionamento: max. 550 mA per max. 100 ms
Potenza assorbita: 1 W
Altezza di sollevamento: circa 4 mm
Tempo di funzionamento: circa 3,5 min / 4 mm
Forza di posizionamento: 100 N
Temperatura del fluido convogliato: 0-100°C
Grado di protezione IP: IP54, in tutte le posizioni di montaggio
Classe di protezione: II, in tutte le posizioni di montaggio
Cavo di collegamento: 1 m, 2x0,75 mm²

Schneider Electric Industries SAS

In caso di domande tecniche si prega di contattare il Centro Servizio Clienti del proprio paese.
www.schneider-electric.com

Thermo-elektrische stelaandrijving 230 V

Gebruiksaanwijzing



Art.-nr. MTN639125



Accessoires

– Klepadapters voor de montage op verschillende klepconstructies (art.-nr. MTN6391..)

Voor uw veiligheid

GEVAAR
Gevaar voor ernstige materiële schade en persoonlijk letsel, bijv. door brand of elektrische schok, veroorzaakt door incorrecte elektrische aansluiting.

De veiligheid van de elektrische aansluiting kan alleen worden gewaarborgd als de desbetreffende persoon over fundamentele kennis van de volgende gebieden beschikt:

- Aansluiting op elektriciteitsnetwerken
- Aansluiting van meerdere elektrische apparaten
- Leggen van elektrische kabels

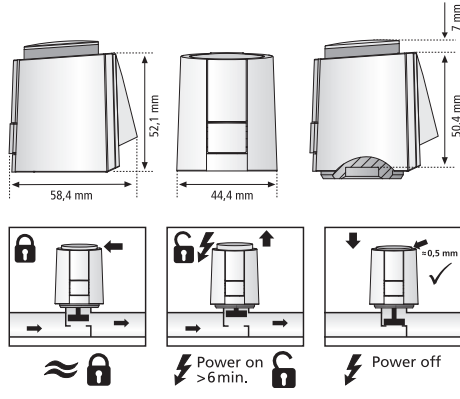
In de regel beschikken alleen opgeleide vaklieden op het gebied van elektrische installatietechniek over de desbetreffende vaardigheden en ervaring. Als aan deze minimumvereisten niet wordt voldaan of deze op welke manier dan ook worden veronachtzaamd, bent u als enige aansprakelijk voor materiële schade of persoonlijk letsel.

Kennismaking met de klepaandrijving

Deze thermo-elektrische klepaandrijving 230 V (hierna **klepaandrijving**) wordt gebruikt om kleppen in verwarmings-, ventilatie, en airconditioningsystemen te openen en te sluiten. De klepaandrijving wordt met een 2-punts regeling of pulsbreedtemodulatie aangestuurd door een verwarmingsactor of een ruimtetemperatuurregelaar.

Functies en extra's

- Een expansie-element en een drukveer zorgen voor gelijkmatig openen en sluiten volgens de overeenkomstige reactietijd (verstelkracht 100 N).
- Stroomloos gesloten
- First-open-functie: de aandrijving is af fabriek ingesteld op stroomloos geopend. Daardoor is het verwarmen ook zonder elektrische bedrading in de opbouwfase mogelijk. Na aansluiting op de voedingsspanning, schakelt de klepaandrijving naar de modus "stroomloos gesloten".
- Statusweergave (open, gesloten, intermediaire posities) is zichtbaar en wordt duidelijk a.d.h.v. een gekleurde ring
- Montage op verschillende klepconstructies m.b.v. klepadapters (accessoires)
- Modificatiecontrole op de klep
- Alle inbouwposities mogelijk (360°-insteekmontage)
- Insteekbare aansluitkabel

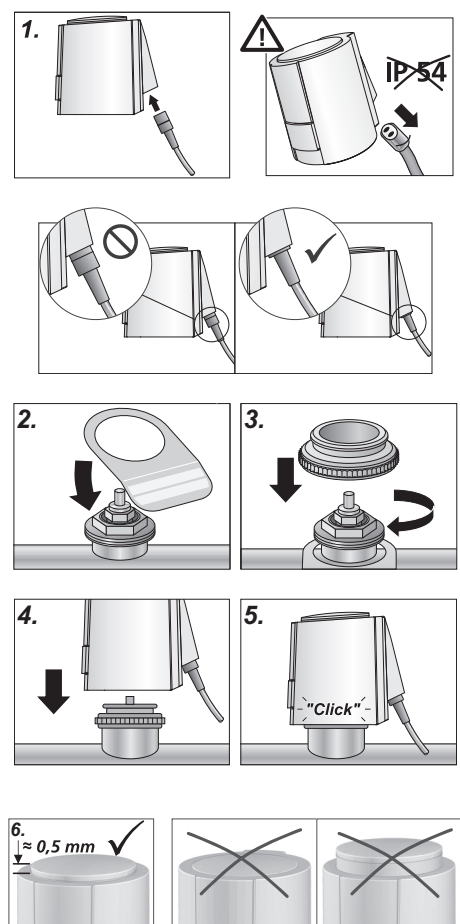


De klepaandrijving monteren

Het apparaat kan beschadigd raken!
Gebruik geen gereedschap voor de montage of demontage. Deze kunnen de behuizing beschadigen en de functies van het toestel verstoren.

Installatie

- 1 Sluit de aansluitkabel met aanslag aan op de stop in de klepaandrijving. Controleer of de stekker stevig en correct is geplaatst. IP-beschermingsgraad IP54 geldt alleen als de stekker correct is aangesloten.
- 2 Indien nodig: Verwijder de labelhouder van de verpakking en hang deze op de klep voor de montage.
- 3 Schroef de passende klepadapter (accessoire) op de klep.
- 4 De klepaandrijving met de hand bevestigen.
- 5 De klepaandrijving moet hoorbaar op de klepadapter vastklikken.
- 6 Controleer of de klepaandrijving correct is gemonteerd: Het binnenste gedeelte moet ong. 0,5 mm uitsteken. Indien niet: gebruik een andere klepadapter.



Aansluiting

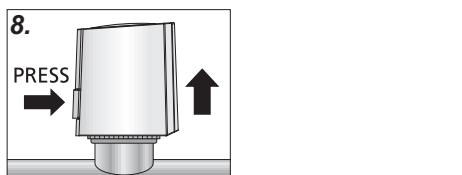
Levensgevaar door elektrische schok!
De klepaandrijving mag alleen door een opgeleide elektricien aan de voedingsspanning worden aangesloten.

- 7 Sluit de aansluitkabel aan op de voedingsspanning. Neem de technische gegevens van het apparaat in acht.



Demontage

- 8 Druk stevig op de vergrendelingsknop en verwijder de klepaandrijving van de klepadapter.



Technische gegevens

Voedingsspanning:	AC 230 V, 50/60 Hz
Inschakelstroom:	max. 550 mA voor max. 100 ms
Stroomverbruik:	1 W
Verstellengte:	ca. 4 mm
Looptijd:	ca. 3,5 min / 4 mm
Verstelkracht:	100 N
Temperatuurbereik medium:	0-100°C
Beschermingsgraad IP:	IP54, voor alle monterposities
Beschermingsklasse:	II, voor alle monterposities
Aansluitkabel:	1 m, 2x0,75 mm ²

Schneider Electric Industries SAS

Neem bij technische vragen contact op met de klantenservice in uw land.
www.schneider-electric.com