

M rendszer | Design rendszer

KNX Pro T nyomófelület

Termékinformációk

Ez a dokumentum a telepítési utasításon alapul, és további termékinformációkat tartalmaz. Információt talál például a funkciókról vagy a különböző üzemállapotokról stb.

MTN6185-03xx | MTN6185-04xx | MTN6185-60xx

2021/03



Jogi információk

A Schneider Electric márka és a Schneider Electric SE és leányvállalatainak ezen útmutatóban említett bármely védjegye a Schneider Electric SE vagy leányvállalatainak tulajdona. Minden egyéb márka a tulajdonosának védjegye.

Ez az útmutató és annak tartalma a vonatkozó szerzői jog hatálya alá tartozik, és csak tájékoztatási célt szolgál. A Schneider Electric előzetes írásbeli engedélye nélkül az útmutató egyetlen részét sem szabad semmilyen célból, semmilyen formában vagy módon (elektronikus, mechanikus, fénymásolás útján történő, képfelvételt alkalmazó vagy egyéb eljárással) reprodukálni vagy továbbítani.

A Schneider Electric az útmutató vagy annak tartalma kereskedelmi felhasználására vonatkozóan semmilyen jogosultságot és licencet nem ad, kivéve a nem kizárólagos és személyes licencet, amelynek alapján a dokumentum adott állapotában tanulmányozható. A Schneider Electric termékeit és berendezéseit csak szakképzett személyzet telepítheti, működtetheti, javíthatja és tarthatja karban.

Mivel a szabványok, specifikációk és tervek idővel módosulnak, az ebben az útmutatóban szereplő információk előzetes értesítés nélkül változhatnak.

A Schneider Electric és leányvállalatai a hatályos jogszabályok által megengedett mértékben nem vállalnak felelősséget vagy kötelezettséget az ezen anyagban szereplő információk hibáiért vagy hiányosságaiért, illetve az itt szereplő információk felhasználásából eredő következményekért.

Biztonsági információk

Az eszközök beszerelése, működtetése, szervizelése vagy karbantartása előtt, a készülék megismerése céljából olvassa el figyelmesen az alábbi utasításokat. A jelen kézikönyvben vagy az eszközön az alábbi speciális üzenetek jelenhetnek meg a potenciális veszélyekre figyelmeztetve, vagy azért, hogy felhívják a figyelmet olyan információkra, amelyek tisztázzák vagy egyszerűsítik a használattal kapcsolatos problémákat.



A „Veszély” vagy a „Figyelmeztetés” biztonsági címkéhez kapcsolódó szimbólum személyi sérüléssel járó elektromos veszélyre utal, amely akkor következhet be, ha az utasításokat nem tartják be.



Ez a biztonsági riasztás szimbóluma. A lehetséges személyi sérülés veszélyére figyelmeztet. A lehetséges sérülés vagy haláleset elkerülése érdekében tartsa be a szimbólumhoz kapcsolódó biztonsági üzenetben leírtakat.



VESZÉLY

VESZÉLY olyan veszélyes helyzetet jelez, amely, ha nem kerülik el, halált vagy súlyos sérülést eredményez.



FIGYELMEZTETÉS

FIGYELMEZTETÉS olyan veszélyes helyzetet jelez, amely, ha nem kerülik el, halált vagy súlyos sérülést okozhat.



VIGYÁZAT

VIGYÁZAT olyan veszélyes helyzetet jelez, amely, ha nem kerülik el, kisebb vagy közepesen súlyos sérülést okozhat.

MEGJEGYZÉS

A MEGJEGYZÉS a fizikai sérüléshez nem kapcsolódó gyakorlatokra vonatkozik.

További megjegyzések



A közölt utasítást be kell tartani, mert ennek hiányában program- vagy adathiba következhet be.



Itt található olyan további információkat, amelyek megkönnyíthetik a munkáját.

Tartalomjegyzék

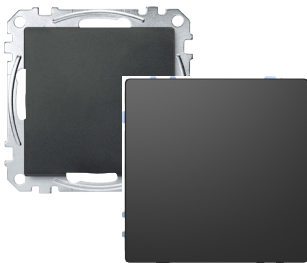
1 A KNX Pro T nyomófelület ismertetése	5
Kézi üzem	5
Érintésmentes működtetés	5
Címkézés	5
Szükséges tartozékok	5
Tartozékok	6
A csomag tartalma	6
1.1 ETS készülék funkciók	7
Az aktív területek elhelyezkedése	7
Érintésmentes működtetés	7
Állapotkijelzők normál üzemmódban	7
Éjszakai mód és jelzőfény	7
A nyomófelület megjelenése	8
Hőmérséklet-érzékelő	8
2 Csatlakozók, kijelzők és kezelőelemek	9
Elülső oldal	9
Hátsó oldal	9
3 Cserélhető jelek	10
Az előregyártott fólia behelyezése	11
Az egyedi jelek behelyezése	12
4 A nyomófelület működtetése	14

A dokumentumról

Ez a dokumentum a telepítési utasításon alapul, és további termékinformációkat tartalmaz. Információt található benne például a hardverfunkciókról, a gombszimbólumok módosításának módjáról, a különböző működési állapotokról stb.

Ezenkívül az ETS eszközfunkciók fejezetben megtalálja a szoftverfunkciók előnézetét is. A szoftverfunkciók és használati lehetőségek részletes leírását az ETS alkalmazás leírása tartalmazza.

1 A KNX Pro T nyomófelület ismertetése



A KNX Pro T nyomófelület (a továbbiakban: **nyomófelület**) egy beépített hőmérséklet-érzékelővel ellátott nyomófelület.

A nyomófelület két különböző műveletet tesz lehetővé: normál manuális üzemmódban billentyűzettel vagy érintésmentes üzemeltetéssel, amely közelítésre aktiválódik. Ugyanazon a nyomófelületen nem lehet egyszerre mindkét műveleti módszert végrehajtani.

Kézi üzem

Ezzel a hagyományos művelettel legfeljebb négy gombfelületet lehet aktiválni, amelyekhez különböző helyiség-funkciókat lehet hozzárendelni, ilyen például a világítás kapcsolása vagy fényerő-szabályozása, a redőnyök beállítása vagy állapotok előhívása. Szükség esetén kikapcsolhatja a gombfelületeket, és meghatározhatja a kikapcsolás típusát.

Érintésmentes működtetés

Az érintésmentes működtetés egyrészt kényelmes, másrészt megbízható segéd-eszköz (különösen a higiénikus területeken) a kezelőfelületekkel való érintkezés elkerülésére. Az érintésmentes művelet egy funkció kioldását teszi lehetővé, ilyen például a kapcsolás, a bekapcsolás, a kikapcsolás vagy egy állapot előhívása. Amint az érzékelő közelséget érzékel (pl. egy kéz kb. 5 cm-rel a felület előtt), elindul a programozott művelet.

Címkézés

A gombok felcímkézése háttérvilágítással rendelkező jelekkel történik, amelyek a helyiség-funkciókat mutatják. Ehhez használhatja a mellékelt, előgyártott fóliákat vagy a különböző motívumokat tartalmazó egyedi jeleket. A jelek a változtatási igényeknek megfelelően bármikor módosíthatók.

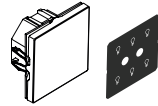
Szükséges tartozékok

M rendszer	MTN6185-03xx MTN6185-04xx	Egészítse ki a KNX Push-button Pro T nyomófelületet egy M rendszer kerettel
Design rendszer	MTN6185-60xx	Egészítse ki a KNX Push-button Pro T nyomófelületet egy Design rendszer kerettel

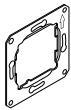
Tartozékok

M rendszer	MTN6185-03xx MTN6185-04xx	MTN6270-0000 Illetéktelen leszerelés elleni védelem, MTN6270-0010 Fóliakészlet KNX Pro T nyomófelülethez
Design rendszer	MTN6185-60xx	MTN6270-0000 Illetéktelen leszerelés elleni védelem, MTN6270-0011 Fóliakészlet KNX Pro T nyomófelülethez

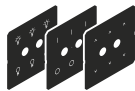
A csomag tartalma



A KNX Push-button Pro T nyomófelület busz csatlakozógységgel és előregyártott fóliával a helyén



Felfogógyűrű



3 előregyártott fólia

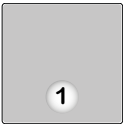

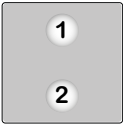
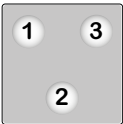
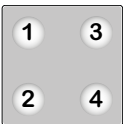


24 egyedi jel 1 hordozófóliával

1.1 ETS készülék funkciók

Az aktív területek elhelyezkedése

A nyomófelület hat területtel rendelkezik, amelyek az üzemeltetési módtól és a kiválasztott gombok számától függően különbözőképpen aktiválódnak.

	Kézi üzem	Érintésmentes működtetés	
	1 gomb	1 funkció aktiválható	 <p>Aktiválhatja a kézi vagy az érintésmentes működtetést. Ugyanazon a nyomófelületen nem lehet egyszerre mindkét műveleti módszert végrehajtani. Az érintésmentes működtetés bekapcsolása után a manuális működtetés minden területe kikapcsolódik.</p>
	2 gomb	—	
	3 gomb	—	
	4 gomb	—	

Érintésmentes működtetés

Az érintésmentes működtetés lehetővé teszi 1 funkciót (pl. kapcsolás, bekapcsolás, kikapcsolás vagy egy jelenet előhívása) bekapcsolását a nyomógomb felületének érintése nélkül. Ha az érintésmentes működtetést aktiválták, a nyomófelület nem működtethető hagyományos nyomógombként billentyűzettel.

Amint a kéz kb. 5 cm távolságra van a felület előtt, az érzékelő érzékeli a közelséget és elindítja a konfigurált funkciót.

Mivel a nyomófelület színe jelzi a közelségi tartományt, beállíthatja az érzékenységet. A szintől függően választható értékek listája az ETS-ben jelenik meg.

Állapotkijelzők normál üzemmódban

Minden gombhoz tartozik egy állapotkijelző. Az ETS-ben beállíthatja az állapotkijelzők viselkedését, fényerejét és szín hozzárendelését (fehér vagy zöld).

Az állapotkijelzők fényerejét külön-külön lehet beállítani a normál és az éjszakai üzemmódban.

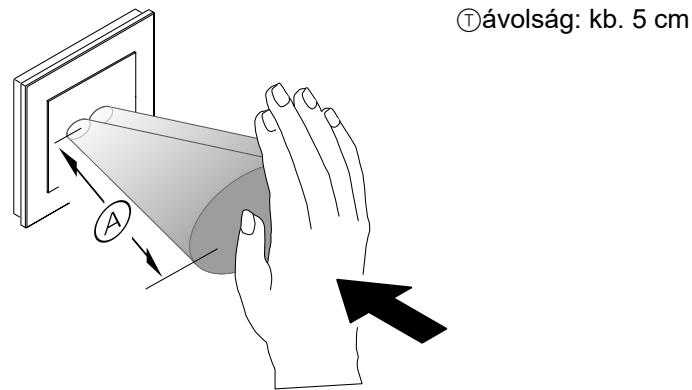
Éjszakai mód és jelzőfény

Annak érdekében, hogy az állapotkijelző fénye ne legyen zavaró, például a hálószobában, az állapotkijelző megvilágítása csökkentett fényel történik (előbeállítás). Ezt a fényerőt be lehet állítani és választani lehet a különböző viselkedési módok közül:

- Ha nem észlel közelséget, az egyik állapotkijelző bekapcsol, és így jelzőfényként működik. Ha a nyomófelület közelséget észlel, az összes állapotkijelző felvillan és a normál üzemmód szerint válaszol.
- Az összes állapotkijelző megvilágítása és válasza megegyezik a normál üzemmóddal. Az alapértelmezett beállításokban a LED-ek csökkentett fényerejűek.

A nyomófelület megjelenése

Készenléti állapotban vagy ha a közelségfunkció be van kapcsolva, akkor a nyomógomb felülete egységes síkként jelenik meg; az állapotkijelző ki van kapcsolva (-> ETS). Amint kb. 5 cm-re megközelíti a készüléket, aktiválódnak az állapotkijelzők, és láthatóvá válnak az egyes aktív területek a megfelelő funkciókkal. Ha a közelség már nem érzékelhető, a gomb egy előre megadott idő után visszatér a készenléti állapotba.



Optimális esetben a közelség érzékelése akkor következik be, ha a tenyerét szemből a készülék irányába mozdítja. Az ① távolság a helyi körülményektől (pl. környezeti fényerősség) és a termék színétől függően némileg eltérő lehet.

Hőmérséklet-érzékelő

A nyomófelület beépített hőmérséklet-érzékelővel rendelkezik tartalmaz a helyiség hőmérsékletének méréséhez. A hőmérsékleti érték a buszon küldhető:

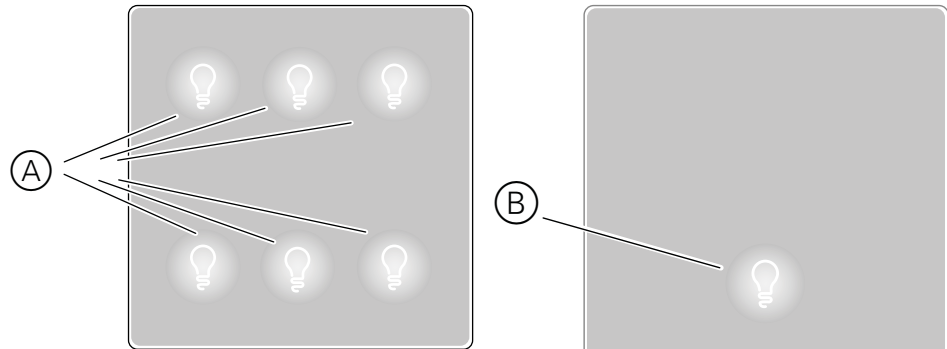
- Ha az érték elérte a legutolsó átvitt hőmérséklethez viszonyított meghatározott hőmérséklet-különbséget.
- Bizonyos időközönként (pl. vizualizációs szoftver szerint)

Hőmérséklet-korrekción

A hőmérséklet-érzékelőhöz korrekciós értéket is megadhat. Ez például akkor hasznos, ha a nyomófelületet a helyiség egy kedvezőtlen pontján szerelték fel. A hőmérsékletmérés eltérő, ha a helyiség más részein nem jellemző huzatban vagy hőforrás közelében van.

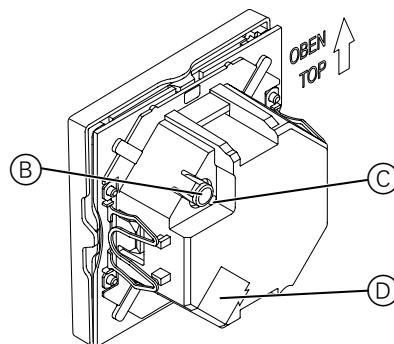
2 Csatlakozók, kijelzők és kezelőelemek

Elülső oldal



- Ⓐ A lehetséges nyomófelületek elhelyezkedése. Legfeljebb 4 gomb aktiválható a kézi működtetéshez és a hozzárendelt funkciókhoz. Állapotjelzőkkel és a gyárilag felszerelt fóliával.
- Ⓑ Érintésmentes működtetés aktiválva: Az érintőfelület helyzete és állapotkijelző. Gyárilag telepített fóliával.

Hátsó oldal



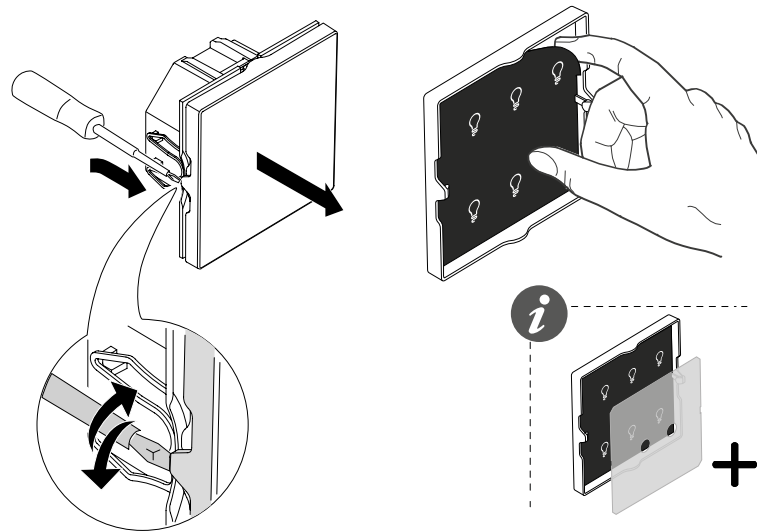
- Ⓑ Programozó gomb
- Ⓒ Programozó LED
- Ⓓ Busz csatlakozás busz csatlakozóegységgel

3 Cserélhető jelek

Egy jeleket tartalmazó előregyártott fóliát helyeznek gyárilag a nyomófelületbe, amelyet bármikor le lehet cserélni más jelekre. Erre két lehetőség van.

- Használhatja a mellékelt, előregyártott fóliákat.
- Használhatja a mellékelt egyedi jeleket hordozó fóliákkal, amelyek egyedileg mutatják a helyiség-funkciókat.

Előkészültként távolítsa el a borítást és a gyárilag beszerelt, előregyártott fóliát.

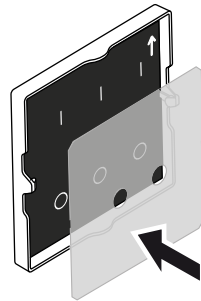
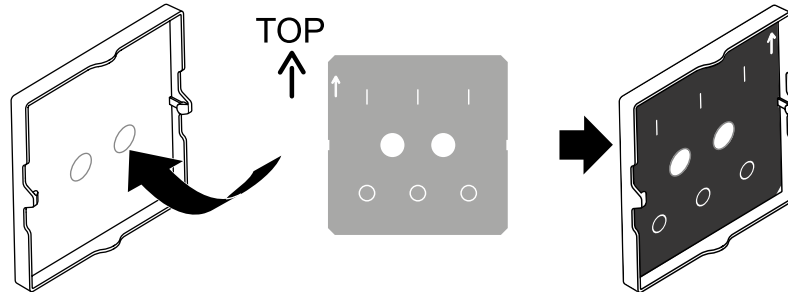


Mellékleten található egy második, átlátszó, fényvisszaverő fólia is a termék színétől függően. Tegye ezt a fényvisszaverő fóliát a jelet tartalmazó fólia és az állapotkijelző közé.

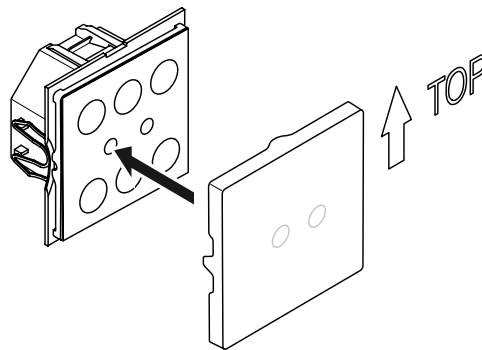
Az előregyártott fólia behelyezése

Minden előregyártott fólián különböző jel látható. Ha egy előregyártott fólia megfelel a kívánt helyiségfunkciónak, akkor egyszerűen tegye be azt a nyomófelületbe.

Valamennyi fóliát úgy kell elhelyezni, hogy a világosabb oldal nézzen a borítás felé.



Ha egy második, áttetsző fényvisszaverő fólia is mellékelve van: Tegye ezt a fényvisszaverő fóliát a jelet tartalmazó fólia és az állapotkijelző közé.



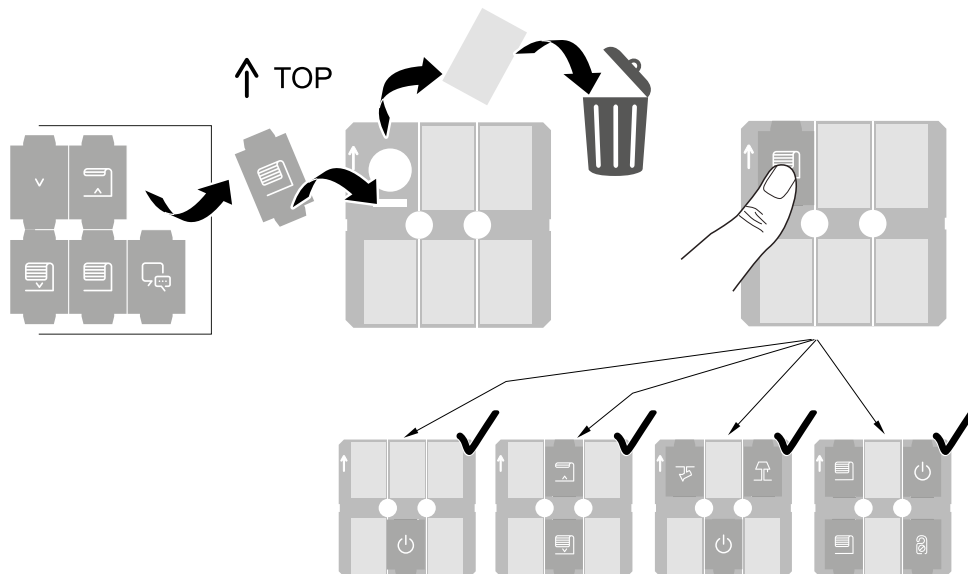
Az egyedi jelek behelyezése

Az egyedi jelek lehetővé teszik a helyiségfunkciók egyedi megjelenítését. Ehhez hordozó fólia szükséges, amely 6 db (enyhén tapadó) védőfóliával van ellátva.

- Pontosan azokat a védőfóliákat távolítsa el, amelyeket helyettesíteni szeretné az egyedi jelekkel.
- Helyezze be az egyedi jelet, igazítsa be őket egyenesre, majd nyomja őket a hordozófóliára.

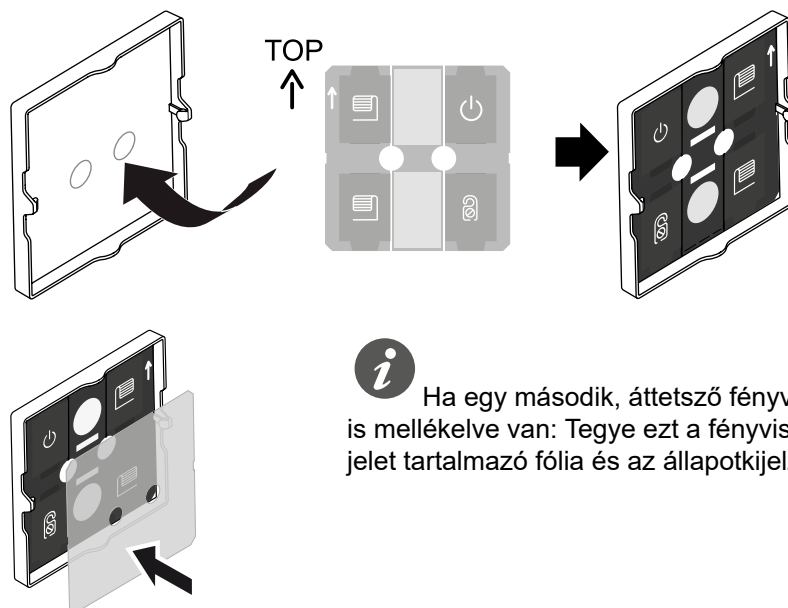
Az egyik oldalon levő ragasztó rögzíti az egyedi jeleket a hordozófóliához.

Valamennyi fóliát úgy kell elhelyezni, hogy a világosabb oldal nézzen a borítás felé.

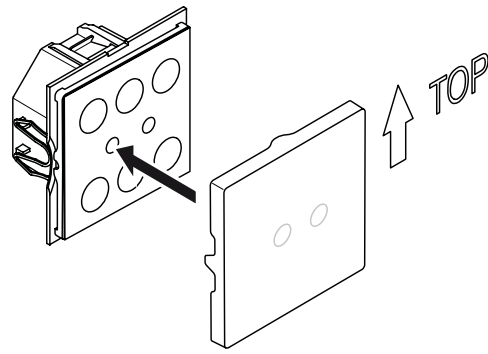


i Ha a jel nem teljesen egyenes: Vegye le a jelet, majd ragassza fel ismét. Az eljárást többször is el lehet végezni.

i Eközben legyen óvatos, amikor a jeleket az aktivált gombokra helyezi.



i Ha egy második, áttetsző fényvisszaverő fólia is mellékelve van: Tegye ezt a fényvisszaverő fóliát a jelet tartalmazó fólia és az állapotkijelző közé.



Az „O” jelzést csak normál szikraközű kapcsolók (relék) esetében kell figyelembe venni.



4 A nyomófelület működtetése

- ① Nyomja meg a programozó gombot.
A programozási LED világítani kezd.
- ② Töltse be a készülékbe a fizikai címet és az alkalmazást az ETS-ből.
A programozási LED kialszik.

A készülék néhány másodpercig konfiguráció üzemmódra vált át. Ez alatt az idő alatt egy LED villog.



Konfigurációs üzemmódban a közelség érzékelő alkalmazkodik a helyi körülményekhez. Az optimális eredmények biztosítása érdekében a készülék ezalatt az idő alatt nem regisztrálhat semmiféle mozgást sem. Ellenkező esetben a konfiguráció folyamatosan újra fog indulni vagy az eredmény hibás lesz.

Schneider Electric Industries SAS

Műszaki problémák esetén vegye fel a kapcsolatot az Ön országában működő ügyfélszolgálatunkkal.

se.com/contact

© 2021 Schneider Electric, minden jog fenntartva