

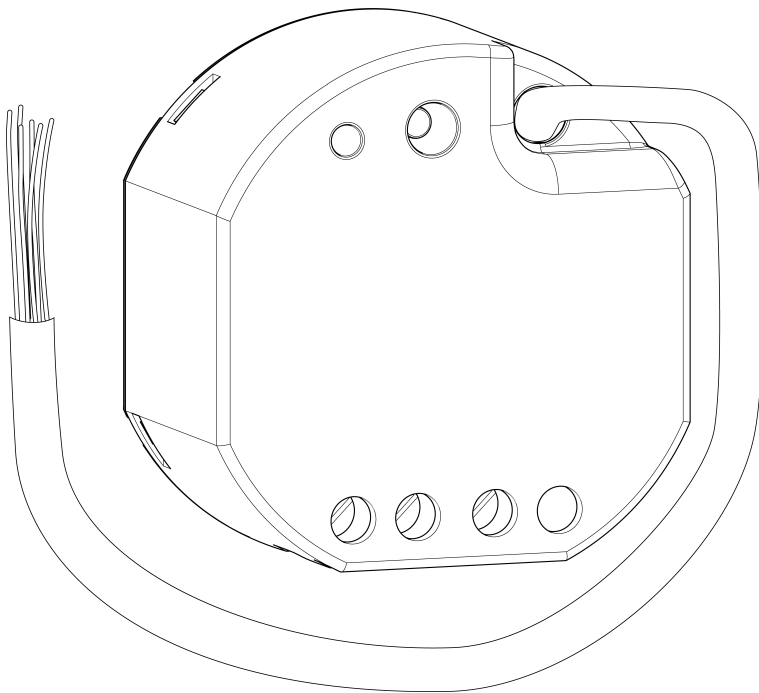
SpaceLogic KNX

Attuatore per commutazione/ veneziane 2c incasso, 3 ingressi binari

Informazioni sul prodotto

Questo documento contiene le istruzioni per l'installazione del dispositivo e fornisce ulteriori informazioni riguardo, ad esempio, le funzioni e il funzionamento, ecc.

MTN6003-0012
16.09.2021



Informazioni legali

Il marchio Schneider Electric e tutti i marchi commerciali di Schneider Electric SE e delle sue controllate menzionati nella presente guida appartengono a Schneider Electric SE o alle sue controllate. Tutti gli altri marchi possono essere marchi commerciali dei rispettivi proprietari. La presente guida e il suo contenuto sono protetti dalle leggi sul copyright applicabili e forniti esclusivamente a scopo informativo. Nessuna parte della presente guida può essere riprodotta o trasmessa in alcuna forma o con qualsiasi mezzo (elettronico, meccanico, di fotocopiatura, di registrazione o altro) per qualsiasi scopo, senza previa autorizzazione scritta di Schneider Electric. Schneider Electric non concede alcun diritto o licenza per l'utilizzo commerciale della guida o del suo contenuto, a eccezione di una licenza personale e non esclusiva per consultarla "così com'è". Le apparecchiature e i prodotti Schneider Electric devono essere installati, utilizzati, riparati e sottoposti a manutenzione solo da personale qualificato. Dato che standard, specifiche e design sono soggetti a modifiche di tanto in tanto, le informazioni contenute nella presente guida possono essere soggette a modifiche senza preavviso. Nella misura consentita dalla legge applicabile, Schneider Electric e le sue controllate non si assumono alcuna responsabilità per eventuali errori o omissioni nel contenuto informativo del presente materiale o per conseguenze derivanti o causate dall'utilizzo delle informazioni qui contenute.

Informazioni sulla sicurezza

Leggere attentamente queste istruzioni e osservare l'apparecchiatura per acquisire familiarità con il dispositivo prima di procedere all'installazione, all'uso, all'assistenza o alla manutenzione. I seguenti messaggi speciali possono essere visualizzati in tutto il manuale o sull'apparecchiatura, per segnalare rischi o per richiamare l'attenzione su informazioni che chiariscono o semplificano una procedura.



L'aggiunta di uno dei due simboli a un'etichetta di sicurezza di "Pericolo" o di "Avvertenza" indica la presenza di un pericolo elettrico che potrebbe causare lesioni personali in caso di mancato rispetto delle istruzioni.



Questo è il simbolo dell'avviso di sicurezza. Viene utilizzato per avvisare l'utente di potenziali rischi di lesioni personali. Attenersi a tutti i messaggi di sicurezza che accompagnano questo simbolo per evitare possibili lesioni o morte.



PERICOLO!

PERICOLO

indica una situazione di pericolo che, se non evitata, provocherà lesioni gravi o letali. La mancata osservanza delle presenti istruzioni causerà lesioni gravi o morte.



AVVERTENZA!

AVVERTENZA

indica una situazione di pericolo che, se non evitata, potrebbe avere come conseguenza lesioni gravi o letali.



ATTENZIONE!

ATTENZIONE

indica una situazione di pericolo che, se non evitata, potrebbe causare lesioni di lieve o moderata entità.

Note aggiuntive



Qui troverete ulteriori informazioni per semplificare il lavoro.

Indice

1	Per la vostra sicurezza	5
1.1	Indicazioni di sicurezza	5
2	Struttura dell'apparecchio	6
3	Funzione	7
4	Informazioni per elettrotecnici.....	9
4.1	Montaggio e collegamento elettrico.....	9
4.2	Messa in funzione	11
5	Dati tecnici	14
6	Accessori	16

1 Per la vostra sicurezza



PERICOLO!

PERICOLO DI SCOSSE ELETTRICHE, ESPLOSIONI O ARCHI ELETTRICI

Un'installazione elettrica sicura deve essere eseguita solo da professionisti qualificati. I professionisti qualificati devono dimostrare una profonda conoscenza nelle seguenti aree:

- Connessione a reti di installazione Connecting to installation networks
- Collegamento di più dispositivi elettrici
- Posa di cavi elettrici
- Collegamento e realizzazione di reti KNX
- Standard di sicurezza, norme e regolamenti locali sui cablaggi

La mancata osservanza di queste istruzioni può determinare la morte o lesioni gravi.

1.1 Indicazioni di sicurezza



Il montaggio e il collegamento di dispositivi elettrici devono essere eseguiti da elettrotecnici.

L'apparecchio non deve essere aperto e non deve essere azionato senza rispettare le specifiche tecniche.

Pericolo di scossa elettrica. L'apparecchio non è adatto alla messa fuori tensione.

Pericolo di scossa elettrica. In fase d'installazione, accertarsi che l'isolamento tra la tensione di rete e bus sia sufficiente. Mantenere una distanza minima di 4 mm tra i fili di tensione bus e di rete.

Pericolo di scossa elettrica sull'installazione KNX. Non collegare tensioni esterne agli ingressi. Si potrebbero creare danni all'impianto e non è più assicurato il potenziale SELV sul cavo bus KNX.

Se più motori sono collegati in parallelo alla medesima uscita, osservare le istruzioni del costruttore e, all'occorrenza, utilizzare il relè disgiuntore. I motori possono subire danni irreparabili.

Utilizzare solo motori per veneziane con interruttori di posizione finale meccanici o elettronici. Verificare che gli interruttori di posizione finale siano regolati correttamente. Osservare le istruzioni del costruttore del motore. L'apparecchiatura può essere danneggiata.

Queste istruzioni costituiscono parte integrante del prodotto e devono essere conservate dal cliente finale.

2 Struttura dell'apparecchio

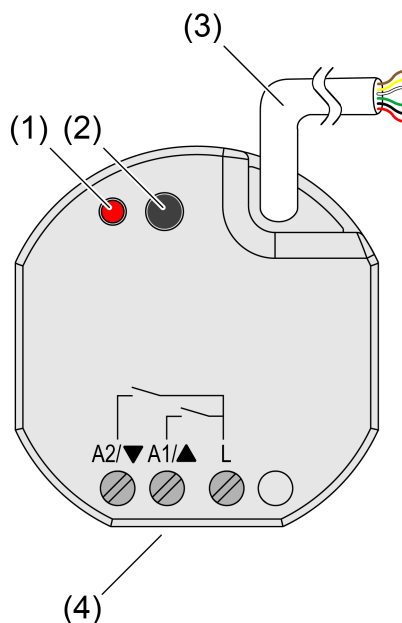


Figura 1: Struttura dell'apparecchio

- (1) LED di programmazione
- (2) Tasto di programmazione
- (3) Linea di comando (collegamento KNX e ingressi controlli esterni)
- (4) Collegamento carico (uscite relè)

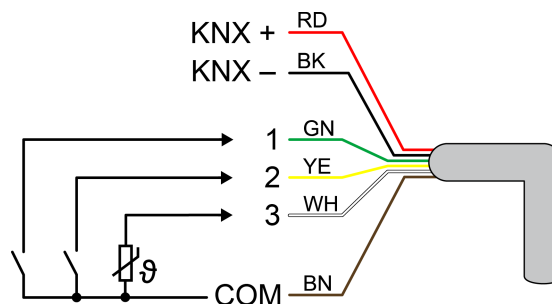


Figura 2: Configurazione collegamento linea di comando (esempio)

- | | |
|--------------|--|
| rosso (RD) | KNX + |
| nero (BK) | KNX - |
| verde (GN) | Ingresso 1 (tasto, interruttore, contatto) |
| giallo (YE) | Ingresso 2 (tasto, interruttore, contatto) |
| bianco (WH) | Ingresso 3 (tasto, interruttore, contatto, sonda di temperatura NTC) |
| marrone (BN) | Ingressi COM 1...3 |

3 Funzione

Informazione di sistema

Questo apparecchio è un prodotto del sistema KNX ed è conforme alle direttive KNX. Per la comprensione si presuppongono conoscenze tecniche dettagliate ottenute con corsi di formazione sullo standard KNX.

Il funzionamento dell'apparecchio è comandato da software. Le informazioni dettagliate sulle versioni software e le relative funzioni nonché sul software stesso si possono evincere dalla banca dati del costruttore dedicata al prodotto.

L'apparecchio può essere aggiornato. Gli aggiornamenti del firmware possono essere eseguiti comodamente tramite la Schneider Electric ETS Service App (software aggiuntivo).

L'apparecchio è in grado di **KNX Data Secure**. **KNX Data Secure** offre protezione contro la manipolazione nella building automation e può essere configurato nel progetto ETS. Si presuppongono conoscenze tecniche dettagliate. Per una messa in servizio sicura è necessario un certificato dell'apparecchio applicato all'apparecchio. Durante l'installazione, il certificato deve essere rimosso dall'apparecchio e conservato in modo sicuro.

La progettazione, installazione e la messa in funzione sono effettuate con l'ausilio dell'ETS a partire dalla versione 5.7.3.

Uso conforme

- Funzionamento negli impianti KNX
- Commutazione di utenze elettriche tramite contatti relè con potenziale di riferimento comune
- Commutazione di veneziane, tapparelle, tende da sole e tende simili azionate elettricamente
- Lettura degli stati di commutazione degli interruttori o tasti di installazione e modifica di contatti privi di potenziale sugli ingressi 1...3
- Rilevamento dei valori di temperatura tramite sonda di temperatura NTC sull'ingresso 3 (vedere accessori)
- Montaggio nelle scatole apparecchi secondo la norma DIN 49073

Caratteristiche del prodotto

- Uscite tramite telegrammi KNX oppure ingressi controlli esterni comandabili
- Tre ingressi controlli esterni sul collegamento di contatti privi di alimentazione. Sonda di temperatura NTC collegabile all'ingresso 3.
- Alimentazione tramite KNX, nessuna tensione di alimentazione aggiuntiva necessaria
- Compatibile con KNX Data Secure
- Aggiornabile con Schneider Electric ETS Service App

Proprietà funzionamento interruttore

- Funzionamento contatto NC e contatto NA
- Funzione di feed-back
- Funzione di collegamento e di esecuzione forzata

- Funzioni di commutazione centrale con feed-back collettivo
- Funzioni temporizzate: ritardo attivazione/disattivazione, interruttore luce scale con funzione di preavvertimento
- Funzione scenario
- Contaore

Proprietà modalità veneziana

- Modalità di funzionamento "Veneziana con lamelle", "Tapparella/tenda da sole", "Sportello di ventilazione/finestra sul tetto"
- Posizione tenda a comando diretto
- Possibilità di regolare direttamente la posizione delle lamelle
- Feed back stato di moto, posizione tenda e posizione lamelle
- Posizione forzata per comando sovraordinato
- Funzione di sicurezza: 3 allarmi vento indipendenti, allarme pioggia, allarme gelo
- Funzione di protezione solare con riscaldamento/raffreddamento automatico
- Funzione di blocco (protezione di blocco)
- Funzione scenario

Caratteristiche ingressi controlli esterni

- Funzione di comando Commutazione
- Funzione di comando Regolazione luminosità (incl. reg. temperatura dei colori)
- Funzione di comando Veneziana
- Funzione di comando Trasduttore (1 byte, 2 byte, 3 byte e 6 byte incl. valori predefiniti per RGBW e temperatura dei colori)
- Funzione di comando Attivazione scenari
- Funzione di comando Comando a 2 canali
- Funzione di comando Controllo esterno di un regolatore
- Funzioni di blocco
- Tempo di soppressione regolabile

Proprietà logica

- Circuito logico
- Convertitore (conversione)
- Elemento di blocco
- Comparatore
- Interruttore del valore limite

4 Informazioni per elettrotecnici

PERICOLO!

Pericolo di morte per scossa elettrica.

- Disinserire l'apparecchio. Coprire i componenti sotto tensione.

4.1 Montaggio e collegamento elettrico

PERICOLO!

Se si collegano le linee bus/controllo esterno e le linee della tensione di rete in una scatola apparecchi comune, il cavo bus KNX potrebbe entrare in contatto con la tensione di rete.

La sicurezza dell'intera installazione KNX viene messa a rischio. Esiste il pericolo di scossa elettrica anche su apparecchi distanti.

- Non collegare i morsetti bus/controllo esterno e quelli della tensione di rete in uno spazio di collegamento comune. Utilizzare una scatola apparecchi con parete divisoria fissa oppure scatole separate.

Collegamento e montaggio dell'apparecchio

Con modalità Secure (presupposti):

- Una messa in funzione sicura è attivata nell'ETS.
- Certificato del dispositivo inserito/scansionato o aggiunto al progetto ETS. Si raccomanda di utilizzare una telecamera ad alta risoluzione per la scansione del codice QR.
- Documentare tutte le password e tenerle al sicuro.

Montaggio nella scatola apparecchi adatta (consiglio: scatola apparecchi elettronica con parete divisoria). Prestare attenzione al cablaggio e alla distanza dai cavi (Vedi figura 3)!

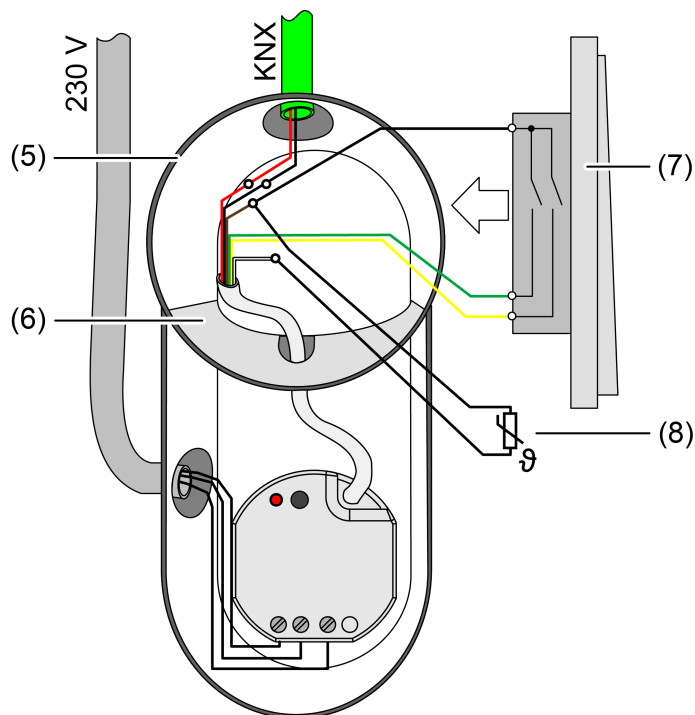


Figura 3: Esempio di montaggio in scatola apparecchi elettronica con parete divisoria, tasti in serie e sonda di temperatura NTC

- (5) Scatola apparecchi
- (6) Parete divisoria
- (7) Contatti a potenziale zero (ad es. tasti seriali)
- (8) Sonda di temperatura NTC (opzionale)

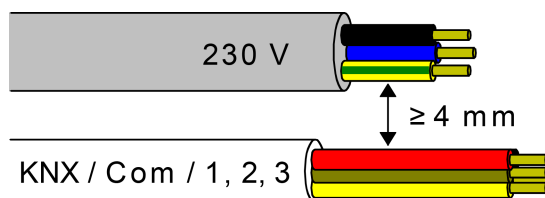


Figura 4: Distanza dai cavi

Distanza minima tra tensione di rete e linee bus/controllo esterno: min. 4 mm
(Vedi figura 4)

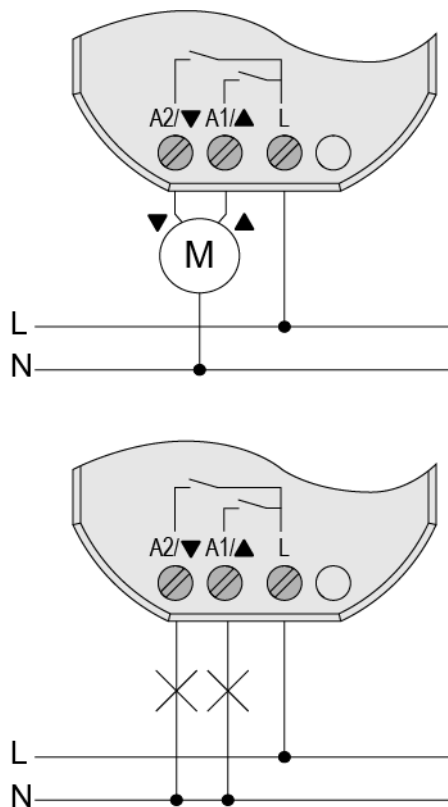


Figura 5: Collegamento del carico

Osservare la temperatura ambiente. Procurare un raffreddamento adeguato.

- Collegare l'apparecchio a KNX con la corretta polarità.
- Collegare il carico secondo lo schema esemplificativo (Vedi figura 5).
- Se necessario, collegare contatti privi di potenziale sull'ingresso 1...3 o ai sensori di temperatura NTC sull'ingresso 3 .
- Montare l'apparecchio nella relativa scatola.
- Con modalità Secure: il certificato deve essere rimosso dall'apparecchio e conservato in modo sicuro.



Il potenziale di riferimento COM non può essere collegato a collegamenti COM di altri apparecchi!

4.2 Messa in funzione

Messa in funzione dell'apparecchio

NOTA!

Controllo del carico errato a causa di uno stato del relè non definito alla consegna.

Pericolo di danni irreparabili dei motori di azionamento collegati.

- Durante la messa in servizio è necessario assicurarsi che tutti i contatti del relè siano aperti prima dell'inserimento del carico applicando la tensione del bus KNX. Osservare la sequenza di messa in servizio!
-
- Azionare la tensione bus KNX.
 - Attendere ca. 10 s.

- Collegare il circuito di carico.



Impostazione di fabbrica: l'uscita è impostata come uscita veneziana. Controllo dell'uscita veneziana sull'ingresso 1 (SU) e sull'ingresso 2 (GIÙ) possibile. L'ingresso 3 non ha alcuna funzione.

Ingresso	Tasto (contatto NA)	Funzione
1	azionamento breve (< 0,4 s)	Stop
1	azionamento breve (< 0,9 s)	regolazione delle lamelle SU
1	azionamento prolungato (> 0,9 s)	Movimento in salita
2	azionamento breve (< 0,4 s)	Stop
2	azionamento breve (< 0,9 s)	regolazione delle lamelle GIÙ
2	azionamento prolungato (> 0,9 s)	Movimento in discesa
3	---	---

1: Funzione degli ingressi nello stato alla consegna

Caricare l'indirizzo fisico e il programma applicativo

- Per carichi collegati parametrizzare le uscite come uscita di commutazione.
- Per il funzionamento veneziana parametrizzare le uscite come uscita veneziana.
- Nella modalità veneziana: misurare i tempi di corsa della tenda e delle lamelle e riportarli nell'impostazione dei parametri.
- Premere il tasto di programmazione.
Il LED di programmazione s'illumina.
- Caricare l'indirizzo fisico e il programma applicativo con ETS.

Safe-State-Mode

La modalità Safe State arresta l'esecuzione del programma applicativo caricato.



Solo il software di sistema dell'apparecchio è ancora funzionante. Sono possibili le funzioni di diagnosi ETS e la programmazione dell'apparecchio.

Attivazione della modalità Safe-State

- Disinserire la tensione bus oppure staccare l'apparecchio dal KNX.
- Attendere ca. 10 s.
- Premere e tenere premuto il tasto di programmazione.
- Azionare la tensione bus oppure collegare l'apparecchio a KNX. Rilasciare il tasto di programmazione solo quando il LED di programmazione lampeggia lentamente.

La modalità Safe-State è attiva.

Premendo di nuovo il tasto di programmazione, è possibile attivare e disattivare come di consueto la modalità di programmazione, anche in modalità Safe-State. Il LED di programmazione smette di lampeggiare quando la modalità di programmazione è attiva.

Disattivare la modalità Safe State

- Disinserire la tensione bus (attendere ca. 10 s) o eseguire la procedura di programmazione ETS.

Master reset

Il master reset resetta l'apparecchio alle impostazioni di base (indirizzo fisico 15.15.255, il firmware rimane invariato). Gli apparecchi devono poi essere rimessi in funzione con l'ETS.

Con modalità Secure: un master reset disattiva la sicurezza dell'apparecchio. L'apparecchio può quindi essere rimesso in funzione con il certificato dell'apparecchio.

Eeguire il master reset

Presupposto: la modalità Safe State è attivata.

- Premere e tenere premuto per > 5 s il tasto di programmazione.

Il LED di programmazione lampeggia velocemente.

L'apparecchio esegue un master reset, si riavvia ed è nuovamente pronto all'esercizio dopo ca. 5 s.

Ripristino delle impostazioni di fabbrica dell'apparecchio

Con Schneider Electric ETS Service App gli apparecchi possono essere resettati sulle impostazioni di fabbrica. Questa funzione utilizza il firmware contenuto nell'apparecchio attivo al momento della consegna (stato di consegna). Quando si ripristinano le impostazioni di fabbrica, gli apparecchi perdono il loro indirizzo fisico e la loro configurazione.

5 Dati tecnici

Condizioni ambientali

Temperatura ambiente	-5 ... +45 °C
Temperatura di stoccaggio / di trasporto	-25 ... +70 °C
Dimensioni (L x H x P)	48 x 50 x 28 mm

KNX

Mezzo KNX	TP256
Modalità di messa in funzione	S-Mode
Tensione nominale KNX	DC 21 ... 32 V SELV
Corrente assorbita KNX	5 ... 18 mA
Tipo di connessione KNX	Morsetto di collegamento per linea di comando

Uscite

Tipo di connessione	Morsetti a vite
Tensione di collegamento	AC 250 V ~
Corrente di collegamento per ciascun apparecchio	Σ 16 A
Corrente di collegamento	16 AX, IEC 60669-1 §19.2 10 A, IEC 60669-2-5
Corrente d'inserzione 200 μ s	max. 800 A
Corrente d'inserzione 20 ms	max. 165 A

Cavo di collegamento per ciascuna uscita

Carico ohmico	2500 W
Carico capacitivo	max. 16 A (140 μ F)
Motori	1380 VA
Lampade a incandescenza	2300 W
Lampade alogene HV	2300 W
Lampade LED HV	max. 400 W
Lampade alogene a basso voltaggio con trasformatore elettronico	1500 W
Lampade alogene a basso voltaggio con trasformatore induttivo	1200 VA
Lampade fluorescenti compatte non compensate	1000 W
Lampade fluorescenti compatte compensate in parallelo	1160 W (140 μ F)

Riduzione corrente di collegamento per ciascun apparecchio (riferito a Σ 16 A)

per ogni 5°C di superamento di 35°C	-10%
in caso d'installazione su parete di legno o cartongesso	-15%
per inst. in combinazioni multiple	-20%

Sezioni conduttori collegabili

rigido	0,5 ... 4 mm ²
flessibile senza puntalino	0,5 ... 4 mm ²

flessibile con puntalino	0,5 ... 2,5 mm ²
Coppia di serraggio morsetti a vite	max. 0,8 Nm
Ingressi	
Linea di comando (preconfezionata)	YY6x0,6
Tipo d'ingresso	senza potenziale
Quantità	3
Lunghezza totale linea controllo esterno	max. 10 m
Tipo di cavo (preferenziale)	J-Y(St)Y
Tensione d'interrogazione ingressi controlli esterni	ca. 5 V

6 Accessori

Sensore remoto per la misurazione della temperatura
ambiente

MTN616790

Schneider Electric Industries SAS

In caso di domande tecniche si prega di contattare il Centro Servizio Clienti del proprio paese.

[se.com/contact](https://www.se.com/contact)

© 2021 Schneider Electric, Tutti i diritti riservati