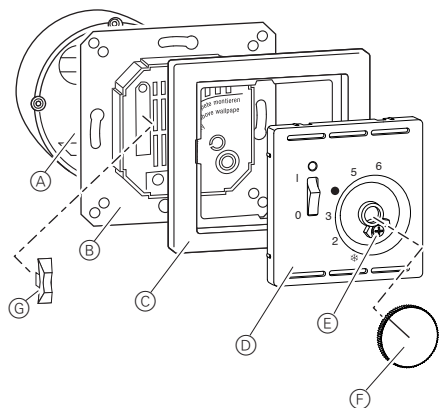


2 Установка модуля

i Чтобы обеспечить правильную работу модуля, на стене после отделки всегда должно быть установлено опорное кольцо. Его нельзя, например, закрывать обоями.



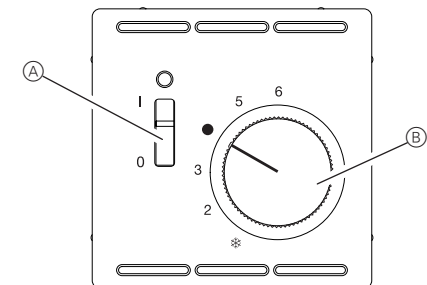
- 3 Вставить клавишный выключатель (C) в основание выключателя (только для MTN536302, MTN536304, MTN5760-60.. и MTN5761-60..).
- 4 Поместить рамку (C) и центральную пластину (D) на модуль и закрепить винтом (E).
- 5 Нажать на установочную ручку (F).

Ввод модуля в эксплуатацию

При вводе модуля в эксплуатацию следует помнить, что биметаллическому элементу необходимо время для адаптации к температуре в помещении. Поэтому переключение не вполне точно соответствует изменению температуры в помещении непосредственно после монтажа или после выключения ночной экономии. Переключение начинает выполняться точно приблизительно через 1–2 часа работы.

Поэтому сначала рекомендуется установить заданное значение температуры, которое выше фактически требуемого значения, чтобы первоначальный нагрев и первоначальное выравнивание температуры проходили быстрее. По достижении нужной температуры можно установить заданное значение температуры в соответствии с требованиями.

Эксплуатация модуля



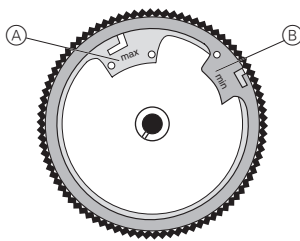
- A Переключатель Вкл./Выкл. (только для MTN536302, MTN536304, MTN5760-60.. и MTN5761-60..)
- B Установочная ручка для предварительно выбора температуры

Использовать установочную ручку для настройки требуемой температуры. Шкала соответствует диапазону температур приблизительно от 5 до 30°C.

Шкала настройки температуры с символами/ числами

	= прилб. 5°C		= прилб. 20°C
2	= прилб. 10°C	5	= прилб. 25°C
3	= прилб. 15°C	6	= прилб. 30°C

Ограничение диапазона регулировки температуры



- A Красное кольцо (макс.): самая высокая температура, которую можно настроить
- B Синее кольцо (мин.): самая низкая температура, которую можно настроить

Модуль имеет заводскую установку на максимальный диапазон регулировки от 5 до 30°C.

В установочной ручке есть 2 регулировочных кольца. Их можно использовать для ограничения диапазона регулировки температуры минимальным и максимальным значениями.

Процедура настройки

- 1 Повернуть установочную ручку примерно на середину требуемого диапазона регулировки.
- 2 Снять установочную ручку.
- 3 Вставить кончик шариковой ручки в отверстие, и повернуть кольцо до требуемого предела температуры.
Красное регулировочное кольцо необходимо поворачивать против часовой стрелки.
Синее регулировочное кольцо необходимо поворачивать по часовой стрелке.
- 4 Установить установочную ручку обратно на место.

Технические характеристики

Тип:	MTN536302 MTN5760-60..
Характерные особенности:	Сетевой выключатель Сетевое освещение Уменьшение температуры
Контакт:	Размыкающий контакт
Диапазон температур:	5–30°C
Номинальное напряжение:	230 В перем. тока
Номинальный ток нагрева:	10(4) А
Подключаемая мощность нагрева:	2,2 кВт
Гистерезис:	~0,5 К
Уменьшение температуры:	~4 К

Тип:	MTN536304 MTN5761-60..
Характерные особенности:	Сетевой выключатель Сетевое освещение Уменьшение температуры
Контакт:	Размыкающий контакт
Диапазон температур:	5–30°C
Номинальное напряжение:	24 В перем. тока
Номинальный ток нагрева:	10(4) А
Подключаемая мощность нагрева:	240 Вт пост. тока макс. 100 Вт
Гистерезис:	~0,5 К
Уменьшение температуры:	~4 К

Тип:	MTN536400 MTN5762-60..
Контакт:	Переключающий контакт
Диапазон температур:	5–30°C
Номинальное напряжение:	230 В перем. тока
Номинальный ток	
Нагрев:	10(4) А
Охлаждение:	5(2) А
Подключаемая мощность	
Нагрев:	2,2 кВт
Охлаждение:	1,1 кВт
Гистерезис:	~0,5 К

Тип:	MTN536401 MTN5763-60..
Контакт:	Переключающий контакт
Диапазон температур:	5–30°C
Номинальное напряжение:	24 В перем. тока
Номинальный ток	
Нагрев:	10(4) А
Охлаждение:	5(2) А
Подключаемая мощность	
Нагрев:	240 Вт пост. тока макс. 30 Вт
Охлаждение:	120 Вт пост. тока макс. 30 Вт
Гистерезис:	~0,5 К

Тип:	Все
Температура окружающей среды:	0–55°C
Степень загрязнения:	2
Расчетные скачки напряжения:	4 кВ
Напряжение и ток для целей тестирования излучаемых электромагнитных помех:	230 В, 0,1 А
Допустимая относительная влажность в помещении:	макс. 95%, без конденсации
Класс энергопотребления:	I = 1%
Режим работы:	1 С
Класс защиты:	II (при установленной крышке)
Клеммы:	Вставные клеммы для сплошных проводников от 1 до 2,5 мм ²



Утилизацию устройства выполнять отдельно от бытовых отходов в официально установленных пунктах сбора. Профессиональная вторичная переработка защищает людей и окружающую среду от возможных негативных воздействий.



Schneider Electric Industries SAS

Если у вас есть технические вопросы, обратитесь в Центр поддержки клиентов в вашей стране.

schneider-electric.com/contact