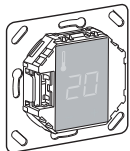


Érintőképernyős kijelzővel ellátott általános hőmérséklet-szabályozó

Használati útmutató



MTN5775-0000

Kiegészítés

- MTN5775-0003 Padlőhőmérséklet-érzékelő
A termosztát padlőhőmérsékleti vagy kettős üzemmódban való használatához.

Saját biztonsága érdekében

KOCKÁZATOK



Elektromos áram okozta halálos sérülés

A szerkezeten való beavatkozásokat csak képzett villanyszerelők végezhetik el. Tanulmányozza az adott ország szabályozásait.

A termosztát bemutatása

Az érintőképernyős kijelzővel ellátott általános hőmérséklet-szabályzóval szabályozható (a továbbiakban: **termosztát**) a szoba- és a talajhőmérséklet. Az egység az érintőképernyő segítségével működik. A termosztát padlőfűtő rendszerekhez, radiátorokhoz és szobafűtési rendszerekhez csatlakoztatható.

Működés

A termosztát háromféle módon működtethető:

• Ambient air mode (Szobahőmérsékleti üzemmód):

A beépített hőmérsékletérzékelő a szobahőmérsékletet méri. A termosztát a szoba hőmérséklete alapján szabályozza a teljesítményt.

• Floor mode (Padlőhőmérsékleti üzemmód):

A padlőhőmérséklet-érzékelő a talaj hőmérsékletét méri. A termosztát a padló hőmérséklete alapján szabályozza a teljesítményt.

• Dual mode (Kettős üzemmód):

A beépített hőmérsékletérzékelő a szobahőmérsékletet követésével és annak alapján szabályozza a teljesítményt.

Ezzel párhuzamosan a padlőhőmérséklet-érzékelő a padló hőmérsékletét követi, és az előre beállított legmagasabb hőmérsékletérték alapján korlátozza azt. Ez az üzemmód különösen parketta és laminált padlólapok esetén ajánlott.

Minden üzemmód esetében külső időkapcsoló csatlakoztatható a szerkezethez a hőmérséklet csökkenése (TR) céljából. A TR a „Pi-lotWire” előírás szerint többféle funkciókhoz is használható.

Félhullám:	Funkció:
Nincs	Nincs csökkenés
Mindkettő	Csökkenés
Pozitív	Szabályozó kikapcsolása
Negatív	Fagyás elleni védelem
Mindkettő (rövid impulzus)	alapérték - 1 °C
Mindkettő (hosszú impulzus)	alapérték - 2 °C

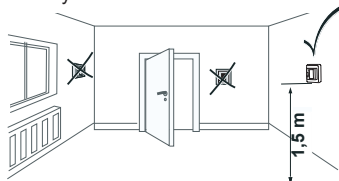
A termosztát üzembe helyezése

A termosztát üzembe helyezése

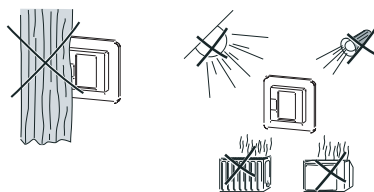
A termosztát szobahőmérsékleti vagy kettős üzemmódban való használatához oly módon kell elhelyezni a készüléket, hogy a külső hatások és a hőmérsékletingadozás a lehető legkevésbé befolyásolja a működését. Ez biztosítja a szobahőmérséklet legmegbízhatóbb érzékelését.

A termosztát elhelyezésekor ezért a következők számításba vételét ajánljuk:

- Legalacsonyabb beépítési magasság: 1,5 méterrel a padló fölött.
- A termosztátot ne helyezze ablakok, ajtók és szellőzőnyílások közelébe.



- Ne helyezze fűtőberendezések és egyéb hőforrások közelébe.
- Ne fedje le és ne helyezze függöny mögé.
- Ne tegye ki közvetlen napfény és lámpafény hatásának.

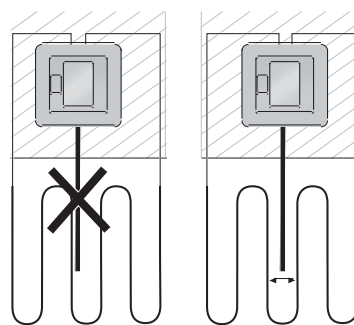


A padlőhőmérséklet-érzékelő beállítása

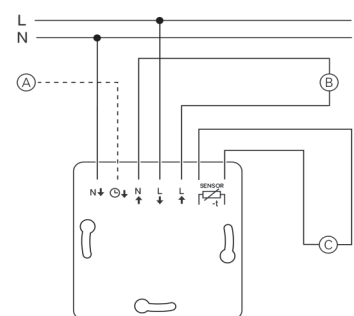
A padlőhőmérsékleti és kettős üzemmód megbízható működésének biztosítása érdekében a padlőhőmérséklet-érzékelőt óvni kell a külső hatásoktól és a hőmérsékletingadozástól.

A termosztát elhelyezésekor ezért a következők számításba vételét ajánljuk:

- Lehetőség szerint 1,0 m távolság falaktól és ajtóktól.
- Az érzékelőt helyezze a loopok középre (ld. kép).
- Helyezze a padlőhőmérséklet-érzékelőt 16 mm átmérőjű műanyag csőbe.



A termosztát csatlakozása az áramkörhöz



- (A) Külső időkapcsoló (TR) vagy „PilotWire”
- (B) Hőterhelés/termoelektromos szelepmeghajtó
- (C) Padlőhőmérséklet-érzékelő

A termosztát és a fedlapok összeszerelése

- 1 A termosztátot süllyesztett dobozban építse be.
- 2 Helyezze a keretet a betétbe.
- 3 Nyomja meg a rögzítőgyűrűt oly módon, hogy hozzányomódjon kerethez.



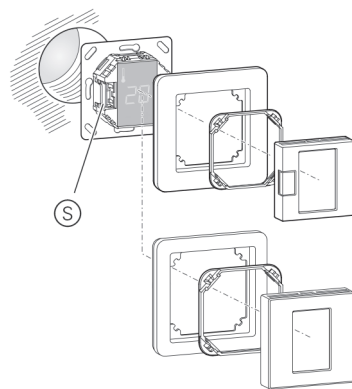
Kapcsolós központi lemez kiválasztása lehetővé teszi, hogy minkét terminálon leválassza a hálózatról a szerkezetet és a kapcsolódó terhelést.



Kapcsoló nélküli központi lemez beépítése után a termosztát kapcsolója (S) fedett, így a továbbiakban nem hozható működésbe.

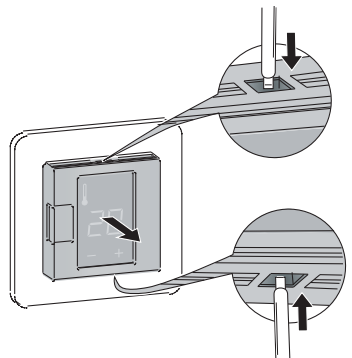
Ezért fontos, hogy megbizonyosodjon arról, hogy a kapcsolót (S) a központi lemez beépítése előtt bekapcsolta (kapcsoló „ON” pozícióra állítása).

- 4 Nyomja be a központi lemezt úgy, hogy a helyére pattanjon.

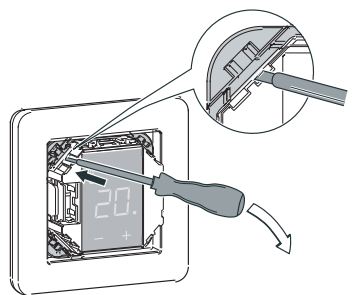


A fedlapok eltávolítása

- 1 A célnak megfelelő csavarhúzóval nyomja be a megjelölt pontokat a központi lemez meglazításához.



- 2 Billentse előre és távolítsa el a központi lemezt.
- 3 Emelje ki és távolítsa el a rögzítőgyűrűt megfelelő csavarhúzóval.



- 4 Távolítsa el a keretet.

Elindítás

A termosztát első bekapcsolása

- Központi lemez **kapcsolóval**: A termosztát szoftveresen és a kapcsoló használatával is be- és kikapcsolható.
- Központi lemez **kapcsoló nélkül**: A termosztát szoftveresen kapcsolható be és ki.



A szoftveres kikapcsoláshoz:

- nyomja meg egyszerre a „+” és a „-” gombot,
- tartsa lenyomva 3 másodpercig,
- továbbra is tartsa lenyomva a „CODE” kérésekor,
- a termosztát kikapcsol.

A „+” és a „-” gombok megnyomásával a szoftveres kapcsolás helyreáll.

i Az eszköz első bekapcsolásakor jelzett alapbeállítások mindegyike később is módosítható a beállítási menüsorban (ld. „A termosztát működése”).

Nyelvi pin kód kérése

A készülék első használatakor a kijelzőn megjelenik a nyelvi kód kérése. Ez biztosítja, hogy a képernyőn olvasható üzenetek a megfelelő nyelven jelenjenek meg.

Kijelző	Jelentés	Szimbólum
Code	Írja be a nyelvi kódot!	CODE

Nyomja meg a „+” gombot a megfelelő nyelv megjelenéséig a kijelzőn!

A nyelvi kódok a következők

Nyelv	PIN	Nyelv	PIN
HU	11	NL	14
DE	12	ES	15
FR	13	PT	16
		Szimbólum	17

A nyelv kiválasztásához a „+” és a „-” gombot egyszerre nyomja meg!

Üzem mód a kijelzőn

A termosztát automatikusan felismeri, ha padlólőmérséklet-érzékelőt csatlakoztattak hozzá, és ezt az üzemmódot fogja használni (a kijelzőn: „Floor”). Ha nincs padlólőmérséklet-érzékelőhöz kötve, szobahőmérsékleti üzemmódban működik („Air”).

Más gyári beállítások is megjelennek a képernyőn.

i Ha padlólőmérsékleti érzékelőt köt a géphez, padlólőmérsékleti üzemmódból bármikor kettős üzemmódra kapcsolhat (ld. „A termosztát működése”).

A termosztát üzemeltetése

A hőmérséklet beállítása

i A szoba vagy a padló felfűtése a megfelelő hőmérsékletre több órát is igénybe vehet. Éppen ezért várjon egy keveset a hőmérséklet magasabbra állítása előtt.



- A „+” és „-” gombok használatával állítsa be a kívánt szobahőmérsékletet.
- A kívánt szobahőmérsékletet a kijelző mutatja.
- A kék (A) jelző mutatja, hogy a hőmérséklet emelkedik.

Alapbeállítások módosítása

i Amennyiben a beállítási menüben egy percig nincs módosítás, a termosztát képernyője automatikusan alaphelyzetbe kerül.

i A beállítási menüben az egyes beállítások egymást követően jelennek meg a kijelzőn.

- A „+” és „-” gombok használatával állítsa be a kívánt értéket.
- A választást a „+” és a „-” gombok egyszerre való megnyomásával véglegesítheti.

① Tartsa egyszerre benyomva a „+” és a „-” gombokat három másodpercig, így aktiválja a **Beállítások menüsorát**.

② Írja be **nyelv kódját** majd véglegesítse.

i A nyelvi kódok a „Indítás” c. fejezetben találhatóak.

Kijelző	Jelentés	Szimbólum
Code	Írja be a nyelvi kódot!	CODE

③ Válassza ki a kívánt **működési módot**, és erősítse meg a választását.

Kijelző	Jelentés	Szimbólum
Floor	Válassza ki a megfelelő üzemmódot!	F1
Air		F2
DUAL		F3

④ Állítsa be a **kívánt legmagasabb hőmérsékletet**, és erősítse meg!

i A legmagasabb hőmérséklet a szoba- és padlólőmérsékleti üzemmódokban érhető el. Kettős üzemmódban az érték a padlólőmérsékleti értéket korlátozza a szélsőséges hőmérsékletre érzékeny anyagok védelme érdekében.

A legmagasabb hőmérséklet a gyári beállítás szerint:

- 35 °C szobahőmérsékleti üzemmódban
- 40 °C padlólőmérsékleti üzemmódban
- 27 °C Kettős üzemmódban (legmagasabb padlólőmérséklet).

Kijelző	Jelentés	Szimbólum
SAFE	Adja meg a legmagasabb hőmérsékletet °C-ban.	SAFE
35		35

⑤ Állítsa be a **hőmérsékletcsökkenést**, és erősítse meg a választását.

i A hőmérsékletcsökkenés csak külső időmérő (pl. PilotWire) csatlakoztatásával működik.

Kijelző	Jelentés	Szimbólum
SEtBAC	Állítsa be a hőmérsékletcsökkenést °C-ban.	SE
-5		-5

A hőmérsékletcsökkenés a gyári beállítás szerint -4°C.

Mit tegyek probléma esetén?

Hibaüzenetek a kijelzőn

Kijelző	Jelentés	Szimbólum
Error	Nem megfelelő csatlakozás, általános hiba	EE
Error HEAT	Belső túlforrásodás a termosztátban	E1
Error FLOOR	Padlólőmérséklet-érzékelő nem felismerhető	E2

A kapcsolódó egység nem fűt

- Olvassa el a hibaüzenetet a képernyőn: „Err Temp” vagy „Err Sensor” esetén nincs csatlakozó egység. Derítse fel a hiba okát!
- Ellenőrizze az áramellátást!
- Kapcsolja ki majd be a termosztátot!
- Ellenőrizze a biztonságos (SAFE) értéket. Az érték túl alacsony lehet.
- Ellenőrizze a terhelést!
- Külső időmérő szerkezet használata esetén ellenőrizze a feszültségszabályozást.

A kijelző üres:

- Ellenőrizze az áramellátást!
- Kapcsolja ki majd be a termosztátot!

Műszaki adatok

Névleges feszültség	230 V AC, 50 Hz
Névleges terhelhetőség (ohmos):	16 A
Névleges terhelhetőség (induktív):	1 A, cos φ = 0,6
Üzem mód:	1 C
Norma:	DIN 60730-2-9
Házvédelem típusa:	IP 20
Túlfeszültség/túlmelegedés elleni védelem:	Elektromos
Mért túlfeszültség:	4 kV
Működési hőmérséklet:	-10 °C - +35 °C
Beállítások érték skálája	
Szobahőmérséklet:	+5 °C - +35 °C
Padlólőmérséklet:	+5 °C - +50 °C
Csökkentés:	+/- 0...9 °C a beállított hőmérséklethez képest
Kijelző pontossága:	1 °C

Schneider Electric Industries SAS

Műszaki kérdések esetén kérjük, forduljon országának fogyasztói központjához!

www.schneider-electric.com

A termék az érvényes normák és/vagy szerelésre vonatkozó szabályok alapján szerelendő be, csatlakoztatandó és használandó. Mivel a normák, specifikációk és tervezések időről időre változnak, kérjük, ellenőrizze az itt olvasható információkat.