

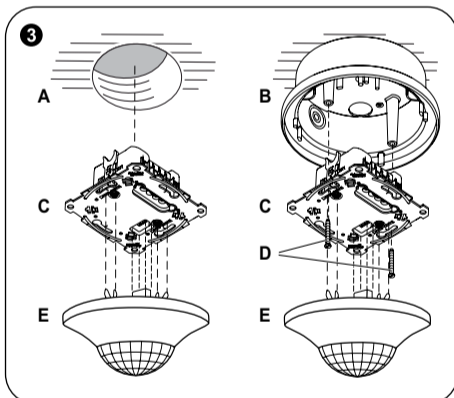
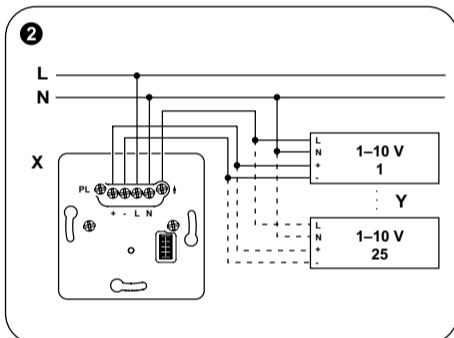
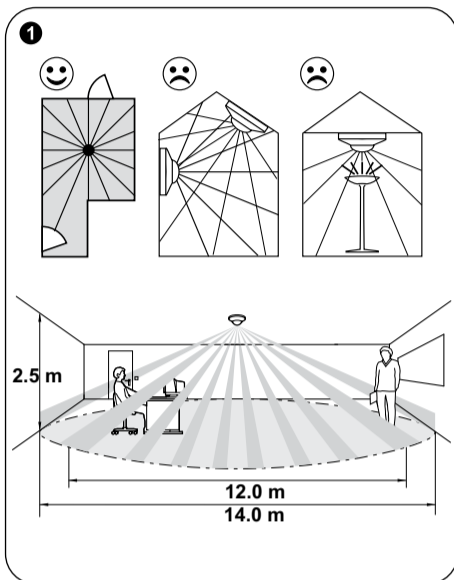
MTN5510-1419



V5510-562-02_04/2024



MTN5510-1419



	2200 W		500 VA
	2000 W		1050 VA
C 10 A, 140 µF			

5	Schneider Electric:	16 A, 23617
	ABB:	16 A, S201-B16
	ABL Sursum:	16 A, B16S1
	Hager:	16 A, MBN116
	Legrand:	16 A, 03270
	Siemens:	16 A, 5SL61166

en ARGUS Presence Primary Device with IR, 1-10 V

⚠️ DANGER

HAZARD OF ELECTRIC SHOCK, EXPLOSION, OR ARC FLASH

Safe electrical installation must be carried out only by skilled professionals. Skilled professionals must prove profound knowledge in the following areas:

- Connecting to installation networks
- Connecting several electrical devices
- Laying electric cables
- Safety standards, local wiring rules and regulations

Failure to follow these instructions will result in death or serious injury

⚠️ DANGER

HAZARD OF ELECTRIC SHOCK, EXPLOSION, OR ARC FLASH

Only use the circuit breakers specified in the technical data.

Failure to follow these instructions will result in death or serious injury

⚠️ DANGER

HAZARD OF ELECTRIC SHOCK

The PlusLink carries an electrical current and the outputs may carry an electrical current even when the device is switched off.

- Before working on the device or the loads, always disconnect the device from the supply via the upstream miniature circuit breaker.
- If one or more PlusLink lines are separately protected in your installation, then they are not electrically isolated from one another. In this case, you should use the PlusLink Expander.

Failure to follow these instructions will result in death or serious injury

NOTICE

HAZARD OF EQUIPMENT DAMAGE

The voltage difference between different phases can damage the device.

- Connect all connected devices of one or several PlusLink lines to the same phase or use a PlusLink terminal for cross-phase installation.

Failure to follow these instructions can damage the device.

NOTICE

HAZARD OF EQUIPMENT DAMAGE

- Ensure that the device is disconnected from its circuit during the insulation resistance test.

Failure to follow these instructions can damage the device.

Accessories

- Surface-mounted housing for ARGUS Presence (art. no. 550619)
- IR universal remote control (art. no. MEG5761-0000)
- PlusLink Expander (art. no. MEG5130-000)

About this product

The ARGUS Presence primary device with IR, 1-10 V (referred to below as **ARGUS**) is a presence detector for interior ceiling mounting that comprises a sensor module and a 1-10 V control insert (referred to below as **insert**).

ARGUS detects moving heat sources (e.g. people) within an adjustable area of detection and starts a staircase lighting function. You can switch between automatic mode, 24 h on and 24 h off modes via an IR remote control.

With the insert, you can control controllable 1-10 V EB or electronic transformers with a 1-10 V interface.

You can connect ohmic, inductive and capacitive 1-10 V loads to the switched phase.

The insert also comes with a PlusLink (PL) input, with which you can control ARGUS from another location.

Note The specified detection radius and brightness threshold can vary greatly when the temperature fluctuates.

Note Movement/presence detectors are not suitable for use as components of an alarm system.

About PlusLink

Note A separate core is required for each PL line in your installation.

Recommended cables for PL installation	Maximum total cable sections in a PL line
NYM-J 3x 1.5 mm ²	100 m
NYM-J 4x 1.5 mm ²	80 m
NYM-J 5x 1.5 mm ²	65 m

Further product information → QR-Code

1 Selecting the installation site

Install the sensor module:

- on the ceiling, if at all possible in the center of the room.
- at least 0.5 m away from lights.
- preferably at a height 2.50 m above the floor to avoid adversely impacting the area of detection.
- such that undesired heat sources are not detected (e.g. lamps, fireplaces, heated window panes).
- in a wind-resistant flush-mounted socket.
- Avoid direct sunlight. This can destroy the sensor in extreme cases.

Selecting the installation site for primary/secondary device operation

- Position the primary device in the darkest part of the area concerned.
- Avoid operating multiple primary devices in one room. If this is not possible, position the primary device so that bordering lighting areas do not affect each other.

2 Wiring the insert

NOTICE

HAZARD OF EQUIPMENT DAMAGE

- Only connect the 1-10 V electronic ballasts (EB) (max. 25 per insert) to the 1-10 V control outputs.
- The 1-10 V control output (+, -) does not have surge protection. Connecting AC 220...230 V will destroy the insert.
- Make sure the polarity of the 1-10 V control output (+, -) is correct.
- Operate the insert only on a sinusoidal mains voltage.

Failure to follow these instructions can damage the device.

- X 1-10 V Control insert
- Y 1-10 V EB

3 Mounting ARGUS

Note When mains voltage is connected, the insert is switched on for 30 s and then turned off. During the following 2 s, the module does not react to any movement. Then, the module is ready for operation.

- A Flush-mounted socket
- B Surface-mounted housing for ARGUS Presence (accessory)
- C Insert
- D Screws (included with surface-mounted housing)
- E Sensor module

Device settings → QR-Code

Technical Data

Nominal voltage:	AC 220...230 V, 50...60 Hz
Nominal current:	10 A, cos φ = 0.6
Load type:	max. 25 controllable EB (1-10 V)
Control current:	max. 50 mA
Switching capacity to switched phase:	4
Neutral conductor:	required
Outputs:	• +, - (1-10 V) • Switched phase
Connecting terminals:	Screw terminals for max. 2x 2.5 mm ² or 2x 1.5 mm ²
Circuit breakers:	5
Angle of detection:	360°
Number of levels/zones:	6/136
Number of presence detectors:	4
Mounting height:	2.50 m (recommended)
Range:	max. approx. 14 m detection diameter
Brightness threshold:	approx. 10 lux to 1000 lux (infinitely adjustable), brightness independent
Overshoot time channel:	approx. 10 s to 30 min (infinitely adjustable), test mode (1 s)
Display elements:	1 red LED, 1 green LED
DIP switches:	
1:	Presence function/movement detector function
2:	24-h staircase lighting circuit
3:	Prewarning
4:	Light control
Connection:	module interface with 8 contact pins



Dispose of the device separately from household waste at an official collection point. Professional recycling protects people and the environment against potential negative effects.

de ARGUS Presence Primärgerät mit IR, 1-10 V

⚠️ GEFAHR

GEFAHR VON ELEKTRISCHEM SCHLAG, EXPLOSION ODER LICHTBOGEN

Die sichere Elektromontage darf ausschließlich von entsprechend geschultem Fachpersonal durchgeführt werden. Das hierfür eingesetzte Fachpersonal muss über umfangreiches Fachwissen in den folgenden Bereichen verfügen:

- Anschluss an Installationsnetz
- Verbindung mehrerer elektrischer Geräte
- Verlegung von Elektroleitungen
- Sicherheitsstandards, vor Ort geltende Regeln und Verordnungen zur Verlegung von Kabeln

Bei Missachtung dieser Anweisungen besteht schwerwiegende Verletzungs- und Lebensgefahr

⚠️ GEFAHR

GEFAHR VON ELEKTRISCHEM SCHLAG, EXPLOSION ODER LICHTBOGEN

Verwenden Sie ausschließlich die in den technischen Daten angegebenen Leistungsschalter.

Bei Missachtung dieser Anweisungen besteht schwerwiegende Verletzungs- und Lebensgefahr

⚠️ GEFAHR

GEFAHR DURCH ELEKTRISCHEN SCHLAG

Der PlusLink führt einen elektrischen Strom, und an den Ausgängen kann auch dann ein elektrischer Strom anliegen, wenn das Gerät ausgeschaltet ist.

- Trennen Sie das Gerät immer von der Spannungsversorgung über den vorgeschalteten Leitungsschutzschalter, bevor Sie Arbeiten am Gerät oder an den Lasten durchführen.
- Wenn eine oder mehrere PlusLink-Leitungen in Ihrer Anlage separat geschützt sind, sind sie nicht elektrisch voneinander isoliert. In diesem Fall sollten Sie die PlusLink-Erweiterung verwenden.

Bei Missachtung dieser Anweisungen besteht schwerwiegende Verletzungs- und Lebensgefahr

HINWEIS

GEFAHR VON GERÄTESCHÄDEN

Die Spannungsdifferenz zwischen verschiedenen Phasen kann das Gerät beschädigen.

- Schließen Sie alle angeschlossenen Geräte einer oder mehrerer PlusLink-Leitungen an dieselbe Phase an oder verwenden Sie eine PlusLink-Klemme für die phasenübergreifende Installation.

Die Nichtbeachtung dieser Anweisungen kann zur Beschädigung des Geräts führen.

HINWEIS

GEFAHR VON GERÄTESCHÄDEN

- Stellen Sie sicher, dass das Gerät während der Isolationswiderstandsprüfung vom Stromkreis getrennt ist.

Die Nichtbeachtung dieser Anweisungen kann zur Beschädigung des Geräts führen.

Zubehör

- Aufputzgehäuse für ARGUS Presence (Art.-Nr. 550619)
- Infrarot-Universal-Fernbedienung (Art.-Nr. MEG5761-0000)
- PlusLink-Erweiterung (Art.-Nr. MEG5130-000)

Über dieses Produkt

Das ARGUS Presence Primärgerät mit IR, 1-10 V (im Folgenden **ARGUS** genannt) ist ein Präsenzmelder für die Innenraumdeckenmontage, der ein Sensormodul und einen 1-10 V-Steuerungs-Einsatz (im Folgenden **Einsatz** genannt), umfasst. ARGUS erkennt bewegte Wärmequellen (z. B. Personen) innerhalb eines anpassbaren Erfassungsbereichs und startet eine Treppenlichtfunktion.

Über eine IR-Fernbedienung kann zwischen Automatikbetrieb, 24-Stunden-Ein- und 24-Stunden-Aus-Betrieb umgeschaltet werden. Mit dem Einsatz können steuerbare 1-10 V EB oder elektronische Transformatoren mit einer 1-10 V Schnittstelle gesteuert werden.

Sie können ohmsche, induktive und kapazitive 1-10 V-Lasten an die geschaltete Phase anschließen.

Der Einsatz wird auch mit einem PlusLink (PL) geliefert, mit dem Sie ARGUS von einem anderen Ort aus steuern können.

Hinweis Der angegebene Erfassungsradius und die Helligkeitsschwelle können bei Temperaturschwankungen stark variieren.

Hinweis Bewegungs-/Präsenzmelder sind nicht für die Verwendung als Komponenten eines Alarmsystems geeignet.

Info zu PlusLink

Hinweis Für jede PL-Leitung in Ihrer Installation ist ein separater Kern erforderlich.

Empfohlene Kabel für PL-Installation	Maximale Gesamtzahl der Kabelabschnitte in einer PL-Leitung
NYM-J 3x 1,5 mm ²	100 m
NYM-J 4x 1,5 mm ²	80 m
NYM-J 5x 1,5 mm ²	65 m

Weitere Produktinformationen → QR-Code

1 Auswahl des Montageorts

Installieren Sie das Sensormodul:

- an der Decke, wenn möglich in der Mitte des Raumes.
- mindestens 0,5 m von Leuchten entfernt.
- vorzugsweise in einer Höhe von 2,50 m über dem Boden, um eine Beeinträchtigung des Erfassungsbereichs zu vermeiden.
- sodass unerwünschte Wärmequellen nicht erkannt werden (z. B. Lampen, Kamine, beheizte Fensterscheiben).
- in einer winddichten Unterputzdose.
- Vermeiden Sie direktes Sonnenlicht. Dadurch kann der Sensor in Extremfällen zerstört werden.

Auswahl des Montageorts für den Betrieb des Primär-/Sekundärgeräts

- Positionieren Sie das Primärgerät im dunkelsten Teil des betroffenen Bereichs.
- Vermeiden Sie den Betrieb mehrerer Primärgeräte in einem Raum. Wenn dies nicht möglich ist, positionieren Sie das Primärgerät so, dass sich angrenzende Beleuchtungsbereiche nicht gegenseitig beeinflussen.

2 Verdrahtung des Einsatzes

HINWEIS

GEFAHR VON GERÄTESCHÄDEN

- Schließen Sie nur die 1-10 V elektronische Vorschaltgeräte (EB) (max. 25 pro Einsatz) an die 1-10 V-Steuerungsanschlüsse an.
- Der Steuerungsanschluss 1-10 V (+, -) verfügt nicht über einen Überspannungsschutz. Der Anschluss von AC 220...230 V zerstört den Einsatz.
- Vergewissern Sie sich, dass die Polarität des Steuerungsanschlusses 1-10 V (+, -) korrekt ist.
- Betreiben Sie den Einsatz nur bei sinusförmiger Netzspannung.

Die Nichtbeachtung dieser Anweisungen kann zur Beschädigung des Geräts führen.

- X 1-10 V Steuerungs-Einsatz
- Y 1-10 V EB

3 Montage ARGUS

Hinweis Bei angeschlossener Netzspannung wird der Einsatz 30 s lang eingeschaltet und dann ausgeschaltet. In den folgenden 2 Sekunden reagiert das Modul auf keine Bewegung. Dann ist das Modul betriebsbereit.

- A Unterputzdose
- B Aufputzgehäuse für ARGUS Presence (Zubehör)
- C Einsatz
- D Schrauben (im Lieferumfang des Aufputzgehäuses enthalten)
- E Sensormodul

Geräteinstellungen → QR-Code

Technische Daten

Nennspannung:	AC 220...230 V, 50...60 Hz
Nennstrom:	10 A, cos φ = 0.6
Lasttyp:	max. 25 steuerbare EB (1-10 V)
Steuerstrom:	max. 50 mA
Schaltleistung zu geschalteter Phase:	4
Neutralleiter:	erforderlich
Ausgänge:	• +, - (1-10 V) • Geschaltete Phase
Anschlussklemmen:	Schraubklemmen für max. 2x 2,5 mm ² oder 2x 1,5 mm ²
Leitungsschutzschalter:	5
Erfassungswinkel:	360°
Anzahl der Ebenen/Zonen:	6/136
Anzahl der Präsenzmelder:	4
Montagehöhe:	2,50 m (empfohlen)
Reichweite:	max. ca. 14 m Detektionsdurchmesser
Helligkeitsschwellwert:	ca. 10 Lux bis 1000 Lux (stufenlos einstellbar), helligkeitsunabhängig
Überschwingzeit Kanal:	ca. 10 s bis 30 min (stufenlos einstellbar), Testmodus (1 s)
Anzeigeelemente:	1 rote LED, 1 grüne LED
DIP-Schalter:	
1:	Präsenzfunktion/Bewegungsmelderfunktion
2:	24-Stunden-Treppenhaus-Beleuchtungskreis
3:	Vorwarnung
4:	Beleuchtungssteuerung
Verbindung:	Modulschnittstelle mit 8 Kontaktstiften



Entsorgen Sie das Gerät getrennt vom Hausmüll an einer offiziellen Sammelstelle. Professionelles Recycling schützt Mensch und Umwelt vor potenziellen negativen Auswirkungen.

fr <p>Appareil principal ARGUS Presence à IR, 1-10 V</p>
<div> <div></div> <div></div> </div> <p>⚠ ⚠ DANGER</p> <p>RISQUE DE DÉCHARGE ÉLECTRIQUE, D'EXPLOSION OU DE COUP D'ARC</p> <p>Une installation électrique répondant aux normes de sécurité doit exclusivement être réalisée par des professionnels compétents. Les professionnels compétents doivent justifier de connaissances approfondies dans les domaines suivants :</p> <ul style="list-style-type: none">Raccordement aux réseaux d'installation Raccordement de plusieurs appareils électriques Pose de câbles électriques Normes de sécurité, règles et réglementations locales pour le câblage <p>Le non-respect de ces instructions entraînera la mort ou de graves blessures</p>

⚠ ⚠ DANGER
RISQUE DE DÉCHARGE ÉLECTRIQUE, D'EXPLOSION OU DE COUP D'ARC <p>N'utilisez que les coupe-circuits spécifiés dans les caractéristiques techniques.</p> <p>Le non-respect de ces instructions entraînera la mort ou de graves blessures</p>

⚠ ⚠ DANGER
RISQUE DE DÉCHARGE ÉLECTRIQUE <p>PlusLink est sous tension électrique et les sorties peuvent être sous tension électrique même lorsque l'appareil est éteint.</p> <ul style="list-style-type: none">Avant de travailler sur l'appareil ou les charges, débranchez toujours l'appareil de l'alimentation via le disjoncteur miniature en amont. Si une ou plusieurs lignes PlusLink sont protégées différemment dans votre installation, elles ne sont pas isolées électriquement les unes des autres. Dans ce cas, vous devez utiliser l'extenseur PlusLink. <p>Le non-respect de ces instructions entraînera la mort ou de graves blessures</p>

<i>REMARQUE</i>
RISQUE D'ENDOMMAGEMENT DE L'ÉQUIPEMENT <p>La différence de tension entre les différentes phases peut endommager l'appareil.</p> <ul style="list-style-type: none">Connectez tous les appareils connectés d'une ou plusieurs lignes PlusLink à la même phase ou utilisez une borne PlusLink pour une installation interphase. <p>Le non-respect de ces instructions peut endommager l'appareil.</p>

<i>REMARQUE</i>
RISQUE D'ENDOMMAGEMENT DE L'EQUIPEMENT <ul style="list-style-type: none">Assurez-vous que l'appareil est déconnecté de son circuit pendant le test de résistance d'isolement. <p>Le non-respect de ces instructions peut endommager l'appareil.</p>

Accessoires

- Boîtier en saillie pour l'ARGUS Presence (réf. article 550619)
- Télécommande universelle IR, (réf. article MEG5761-0000)
- PlusLink Expander (réf. MEG5130-000)

A propos de ce produit

L'appareil principal ARGUS Presence à IR, 1-10 V (appelé ci-dessous **ARGUS**) est un détecteur de présence pour montage intérieur au plafond qui comprend un module capteur et un insert de commande 1-10 V (appelé ci-dessous **Insert**).

L'ARGUS détecte les sources de chaleur en mouvement (p. ex. des personnes) à l'intérieur d'un périmètre de détection réglable et lance une fonction minuterie de cage d'escalier.

Vous pouvez commuter entre le mode automatique et les modes 24 h on et 24 h off via une télécommande IR.

L'insert permet la commande de EB 1-10 V réglables ou de transformateurs électroniques dotés d'une interface 1-10 V. Il est possible de raccorder des charges capacitives et inductives de 1-10 V à la phase commutée.

L'insert est également livré avec une entrée PlusLink (**PL**) qui vous permet de commander l'ARGUS depuis un autre emplacement.

Remarque Le seuil de luminosité spécifié peut varier considérablement lorsque la température fluctue.

Remarque Les détecteurs de mouvement/présence ne peuvent pas être utilisés en tant que composants d'un système d'alarme.

A propos de PlusLink

Remarque Un noyau séparé est requis pour chaque ligne PL de votre installation.

Câbles recommandés pour installation PL	Sections de câble total maximum dans une ligne PL
NYM-J 3x 1,5 mm²	100 m
NYM-J 4x 1,5 mm²	80 m
NYM-J 5x 1,5 mm²	65 m

Informations supplémentaires sur le produit → Code QR
1 Choix du lieu d'installation
Installation du module capteur : <ul style="list-style-type: none">au plafond, si possible dans le centre de la pièce. à au moins 0,5 m d'une source de lumière. <ul style="list-style-type: none">de préférence à une hauteur de 2,50 m au-dessus du sol pour éviter d'impacter négativement la zone de détection. telle que les sources de chaleur non désirées ne sont pas détectées (p. ex. lampes, cheminées, vitres chauffantes). dans une prise encastrée résistant au vent. Évitez toute exposition directe au soleil. Dans des cas extrêmes, cela risque de détruire le capteur.

Choix de l'emplacement d'installation pour le fonctionnement l'appareil principal/secondaire
<ul style="list-style-type: none">Placez l'appareil principal dans la partie la plus sombre de la zone concernée. Évitez d'utiliser plusieurs appareils principaux dans une même pièce. Si cela n'est pas possible, positionnez l'appareil principal de sorte que les zones d'éclairage avoisinantes ne se touchent pas.

2 Câblage de l'insert
<i>REMARQUE</i>
RISQUE D'ENDOMMAGEMENT DE L'EQUIPEMENT <ul style="list-style-type: none">Raccorder uniquement les ballasts électroniques 1-10 V (EB) (max. 25 par insert) aux sorties de commande 1-10 V. La sortie de commande 1-10 V (+,-) ne possède pas de protection contre les surtensions. Tout branchement 220...230 V CA détruira l'insert. S'assurer que la polarité de la sortie de commande 1-10 V (+,-) est correcte. N'utilisez l'insert qu'avec une tension secteur sinusoïdale. <p>Le non-respect de ces instructions peut endommager l'appareil.</p>
<div> <div>X 1-10 V Insert de commande</div> <div>Y 1-10 V EB</div> </div>

3 Montage de l'ARGUS
Remarque lors de la mise sous tension secteur, l'insert est allumé pendant 30 s, puis s'éteint. Pendant les 2 s qui suivent, le module ne réagit à aucun mouvement. Ensuite, le module est prêt à fonctionner. <div> <div>A Prise encastrée</div> <div>B Boîtier monté en surface pour ARGUS Presence (accessoire)</div> <div>C Insert</div> <div>D Vis (incluses avec le boîtier en saillie)</div> <div>E Module capteur</div> </div>

Paramètres d'appareil → Code QR

Caractéristiques techniques	
Tension nominale :	CA 220...230 V, 50...60 Hz
Courant nominal :	10 A, cos φ = 0,6
Type de charge :	25 BE réglables max. (1-10 V)
Courant de commande :	50 mA max.
Capacité de commutation pour la phase commutée :	4
Conducteur neutre :	requis
Sorties :	<ul style="list-style-type: none">+,- (1-10 V) Phase commutée
Bornes de raccordement :	Bornes à vis pour max. 2x 2,5 mm² or 2x 1,5 mm²
Disjoncteurs :	5
Angle de détection :	360°
Nombre de niveaux / zones :	6/136
Nombre de détecteurs de présence :	4
Hauteur d'installation :	2,50 m (recommandé)
Plage :	diamètre de détection d'env. 14 m d'env. 10 lux à 1000 lux (réglable en continu), indépendant de la luminosité
Seuil de luminosité :	d'env. 10 s à 30 min (réglable en continu), mode test (1 s)
Canal de temporisation :	d'env. 10 s à 30 min (réglable en continu), mode test (1 s)
Éléments d'affichage :	1 LED rouge, 1 LED verte
Interrupteurs DIP :	
1 :	Fonction présence/fonction détecteur de mouvements
2 :	Circuit minuterie de cage d'es-calier 24 h
3 :	Pré-avertissement
4 :	Commande de l'éclairage
Connexion :	interface du module avec 8 broches de contact

<div></div> <div>Ne jetez pas l'appareil avec les déchets ménagers, mais déposez-le dans un centre de collecte officiel. Un recyclage professionnel protège les personnes et l'environnement contre de potentiels effets négatifs.</div>	<div></div> <div></div>
--	---

<div></div> <div>FR</div>	<div></div> <div>Cet appareil se recycle</div>	<div></div> <div>À DÉPOSER EN MAGASIN</div>	<div></div> <div>À DÉPOSER EN DÉCHÈTRIE</div>
		<div></div> <div>OU</div>	<div></div> <div></div>
		<div></div> <div>Points de collecte sur www.quefairemesdechets.fr</div>	<div></div> <div>Privilégiez la réparation ou le don de votre appareil !</div>

es <p>Dispositivo primario ARGUS Presence con IR, 1-10 V</p>
--

⚠ ⚠ PELIGRO
PELIGRO DE DESCARGA ELÉCTRICA, EXPLOSIÓN O ARCO ELÉCTRICO <p>La instalacón eléctrica solo debe ser realizada de forma segura por profesionales cualificados. Los profesionales capacitados deben demostrar un amplio conocimiento en las siguientes áreas:</p> <ul style="list-style-type: none">Conexión a redes de instalación Conexión de varios dispositivos eléctricos Tendido de cables eléctricos Normas de seguridad, normativas y reglamentos locales sobre cableado <p>El incumplimiento de estas instrucciones causará la muerte o lesiones graves</p>

⚠ ⚠ PELIGRO
PELIGRO DE DESCARGA ELÉCTRICA, EXPLOSIÓN O ARCO ELÉCTRICO <p>Use únicamente los interruptores automáticos especificados en los datos técnicos.</p> <p>El incumplimiento de estas instrucciones causará la muerte o lesiones graves</p>

⚠ ⚠ PELIGRO
PELIGRO DE DESCARGA ELÉCTRICA <p>PlusLink transporta una corriente eléctrica y las salidas pueden transportar corriente eléctrica incluso cuando el dispositivo está desconectado.</p> <ul style="list-style-type: none">Antes de realizar trabajos en el dispositivo o las cargas, desconecte siempre el dispositivo de la alimentación a través de la protección en miniatura preconectada. Si una o varias líneas PlusLink están protegidas por separado en su instalación, no estarán aisladas eléctricamente las unas de otras. En este caso, deberá utilizar el extensor PlusLink. <p>El incumplimiento de estas instrucciones causará la muerte o lesiones graves</p>

AVISO
PELIGRO DE DAÑOS EN EL EQUIPO <p>La diferencia de tensión entre las diferentes fases puede dañar el dispositivo.</p> <ul style="list-style-type: none">Conecte todos los dispositivos conectados de una o varias líneas PlusLink a la misma fase o utilice un terminal PlusLink para la instalación entre fases. <p>El incumplimiento de estas instrucciones puede dañar el equipo.</p>

AVISO
PELIGRO DE DAÑOS EN EL EQUIPO <ul style="list-style-type: none">Asegúrese de que el dispositivo esté desconectado de su circuito durante la prueba de resistencia de aislamiento. <p>El incumplimiento de estas instrucciones puede dañar el equipo.</p>

Accesorios

- Caja de superficie para ARGUS Presence (n.º art. 550619)
- Control remoto universal IR (n.º art. MEG5761-0000)
- Expansor PlusLink (n.º art. MEG5130-000)

Acerca de este producto

El dispositivo primario ARGUS Presence con IR, 1-10 V (en lo sucesivo denominado **ARGUS**) es un detector de presencia para montaje interior en el techo que incluye un módulo de sensor y un mecanismo de control de 1-10 V (en lo sucesivo denominado **mecanismo**).

ARGUS detecta fuentes de calor en movimiento (p. ej., personas) dentro de un área ajustable de cobertura y activa una función de iluminación de escalera.

Puede conmutar entre modo automático, 24 h ON y 24 h OFF, utilizando un control remoto IR.

Gracias a la unidad, puede controlar BE controlables 1-10 V o transformadores electrónicos de interfaz 1-10 V.

Puede conectar cargas óhmicas, inductivas y capacitivas de 1-10 V a la fase conmutada.

El mecanismo viene acompañado de una entrada PlusLink (**PL**), con la que puede controlar el ARGUS desde otro lugar.

Nota El radio de detección y el umbral de luminosidad especificado puede variar considerablemente si la temperatura fluctúa.

Nota Los detectores de movimiento/presencia no son adecuados para utilizarse como componentes de un sistema de alarma.

Acerca de PlusLink	
Nota Se requiere un núcleo separado para cada línea PL de su instalación.	
Cables recomendados para instalación PL	Cable total máximo secciones en una línea PL
NYM-J 3 x 1,5 mm²	100 m
NYM-J 4x 1,5 mm²	80 m
NYM-J 5x 1,5 mm²	65 m

Para más información sobre el producto → Código QR
--

1 Selección del lugar de instalación
Instalación del módulo sensor: <ul style="list-style-type: none">en el techo, a ser posible, en el centro de la habitación. a al menos, 0,5 m de las luces. <ul style="list-style-type: none">preferiblemente a una altura de 2,50 m sobre el suelo para evitar impactar negativamente en el área de detección. <ul style="list-style-type: none">de modo que no se detecten fuentes de calor no deseadas (por ejemplo, lámparas, chimeneas, cristales con calefacción). En una caja de montaje empotrada resistente al viento. Evitar la radiación solar directa. En casos extremos, esto puede destruir el sensor.

Selección del sitio de instalación para la operación del dispositivo primario/secundario
<ul style="list-style-type: none">Coloque el dispositivo primario en la parte más oscura del área en cuestión. Evite operar los dispositivos primarios múltiples en una habitación. Si no es posible, coloque el dispositivo primario de manera que las áreas de iluminación adyacentes no se afecten entre sí.

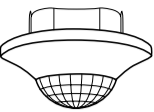
2 Cableado del mecanismo
<i>AVISO</i>
RIESGO DE DAÑOS EN EL EQUIPO <ul style="list-style-type: none">Únicamente conecte los balastos electrónicos (BE) 1-10 V (máx. 25 por mecanismo) a las salidas de regulación 1-10 V. La salida de regulación 1-10 V (+,-) no tiene protección contra sobretensiones. Una conexión a 220...230 V CA destruirá el mecanismo. Asegúrese de que la polaridad de la salida de regulación (+,-) 1-10 V es correcta. Ponga la unidad en funcionamiento únicamente con una tensión de red sinusoidal. <p>El incumplimiento de estas instrucciones puede dañar el equipo.</p>
<div> <div>X Mecanismo de control 1-10 V</div> <div>Y BE 1-10 V</div> </div>

3 Montaje ARGUS
Nota Cuando se conecta la tensión de red, el mecanismo se conecta durante 30 s y, a continuación, se desconecta. En los 2 s siguientes, el módulo no reacciona a ningún movimiento. Entonces, el módulo estará listo para funcionar. <div> <div>A Caja universal de montaje empotrado</div> <div>B Caja de superficie para ARGUS Presence (accessorio)</div> <div>C Mecanismo</div> <div>D Tornillos (incluidos con la caja de superficie)</div> <div>E Módulo sensor</div> </div>

Ajustes del dispositivo → Código QR	
Datos técnicos	
Tensión nominal:	CA 220...230 V, 50...60 Hz
Corriente nominal:	10 A, cos φ = 0,6
Tipo de carga:	Máx. 25 BE regulables (1-10 V)
Corriente de control:	máx. 50 mA
Capacidad de conmutación a fase conmutada:	4
Conductor neutro:	Necesario
Salidas:	<ul style="list-style-type: none">+,- (1-10 V) Fase conmutada
Terminales de conexión:	Bornes a tornillo para máx. 2 x 2,5 mm² o 2 x 1,5 mm²
Interruptores automáticos:	5
Ángulo de detección:	360°
Número de niveles/zonas:	6/136
Número de detectores de movimiento:	4
Altura de montaje:	2,50 m (recomendado)
Rango:	como máximo, unos 14 m de diámetro de detección
Umbral de luminosidad:	aprox. de 10 lux hasta 1000 lux (ajustable sin escalonamientos), independiente de la luminosidad
Tiempo de encendido del canal:	aprox. de 10 s hasta 30 min (ajustable sin escalonamientos), modo de prueba (1 s)
Elementos indicadores:	1 LED rojo, 1 LED verde
Interruptores DIP:	
1 :	Función de presencia/función del detector de movimiento

2:	circuito de iluminación de escalera las 24 h
3:	Preaviso
4:	control de la iluminación
Conexión:	interfaz de módulo con 8 clavijas de contacto

<div></div> <div>Deseche el dispositivo separado de la basura doméstica en los puntos de recogida oficiales. Un reciclaje profesional protege a las personas y al medioambiente de potenciales efectos negativos.</div>	<div></div> <div></div>
---	---



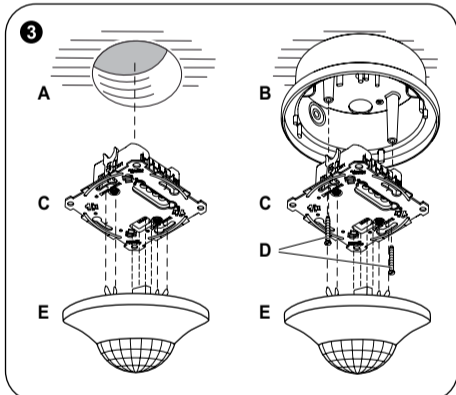
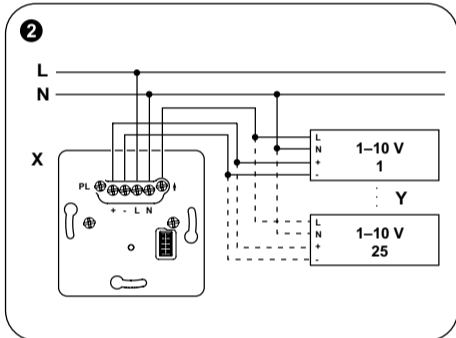
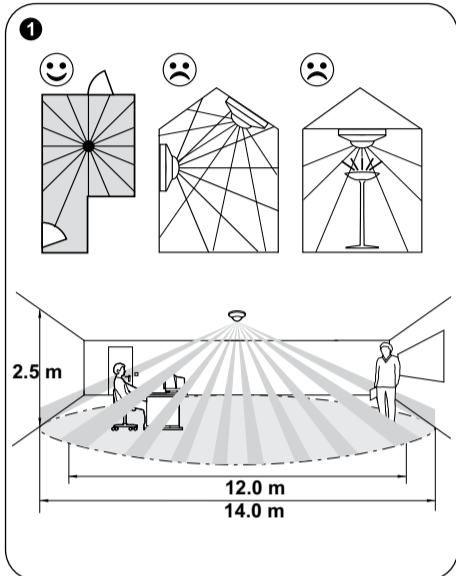
MTN5510-1419



V5510-562-02_04/2024



MTN5510-1419



	2200 W		500 VA
	2000 W		1050 VA
		C	10 A, 140 µF

5	Schneider Electric:	16 A, 23617
	ABB:	16 A, S201-B16
	ABL Sursum:	16 A, B16S1
	Hager:	16 A, MBN116
	Legrand:	16 A, 03270
	Siemens:	16 A, 5SL61166

pt Dispositivo Primário de Presença ARGUS com IV, 1-10 V

⚠️ PERIGO

PERIGO DE CHOQUE ELÉTRICO, EXPLOÇÃO OU ARCO ELÉTRICO

A instalação elétrica segura deve ser realizada unicamente por profissionais qualificados. Os profissionais especializados devem provar que possuem conhecimentos aprofundados nas seguintes áreas:

- Ligação a redes de instalação
- Ligação de vários dispositivos elétricos
- Instalação de cabos elétricos
- Normas de segurança, regulamentos e regras de cablagem locais

O incumprimento destas instruções terá como consequências a morte ou ferimentos graves

⚠️ PERIGO

PERIGO DE CHOQUE ELÉTRICO, EXPLOÇÃO OU ARCO ELÉTRICO

Utilize apenas os disjuntores especificados nos dados técnicos.

O incumprimento destas instruções terá como consequências a morte ou ferimentos graves.

⚠️ PERIGO

PERIGO DE CHOQUE ELÉTRICO

O PlusLink carrega uma corrente elétrica e as saídas podem ter uma corrente elétrica inclusive quando o dispositivo está desligado.

- Antes de trabalhar no dispositivo ou nas cargas, desligue sempre o dispositivo da alimentação elétrica através do disjuntor em miniatura a montante.
- Se uma ou mais linhas PlusLink estiverem protegidas em separado na instalação, nesse caso não estão eletricamente isoladas umas das outras. Neste caso, deverá utilizar o Expansor PlusLink.

O incumprimento destas instruções terá como consequências a morte ou ferimentos graves

AVISO

PERIGO DE DANOS NO PRODUTO

A diferença de tensão entre fases diferentes pode danificar o dispositivo.

- Ligue todos os dispositivos conectados de uma ou mais linhas PlusLink à mesma fase ou utilize um terminal PlusLink para uma instalação multifásica.

O não cumprimento destas instruções pode danificar o dispositivo.

AVISO

PERIGO DE DANOS NO PRODUTO

- Certifique-se de que o dispositivo está desligado do seu circuito durante o teste de resistência de isolamento.

A não observância destas instruções pode danificar o dispositivo.

Acessórios

- Caixa de montagem saliente para o dispositivo de Presença ARGUS (art. N.º 550619)
- Telecomando universal IV (art. n.º MEG5761-0000)
- Expansor PlusLink (art. n.º MEG5130-000)

Acerca deste produto

O dispositivo primário de Presença ARGUS com IV, 1-10 V (adiante designado ARGUS) é um detetor de presença para ser montado num teto em espaços interiores que inclui um módulo sensor e um dispositivo de controlo de 1-10 V (adiante designado mecanismo).

O ARGUS deteta fontes de calor em movimento (por ex. pessoas) numa área de deteção ajustável e começa uma função de iluminação de escadas.

Poderá alternar entre o modo automático, 24 h on e 24 h off com o telecomando IV.

Com o mecanismo, pode controlar cargas electrónicas de 1-10 V controláveis ou transformadores electrónicos com uma interface de 1-10 V. Pode conectar cargas óhmicas, indutivas e capacitivas de 1-10 V à fase ligada.

O mecanismo também vem equipado com uma entrada PlusLink (PL) com a qual pode controlar o ARGUS a partir de outro local.

Nota O raio de deteção do raio específico e o limite de luminosidade podem variar bastante quando a temperatura oscila.

Nota Os detetores de movimento/presença não são adequados para utilizar como componentes de um sistema de alarme.

Acerca do PlusLink

Nota É necessário um núcleo separado para cada linha PL na sua instalação.

Cabos recomendados para a instalação do PL	Cabo total máximo secções numa linha PL
NYM-J 3x 1,5 mm ²	100 m
NYM-J 4x 1,5 mm ²	80 m
NYM-J 5x 1,5 mm ²	65 m

Mais informações sobre o produto → Código QR

1 Selecionar o local de instalação

Instale o módulo sensor:

- no tecto, se possível, no centro da divisão.
- a uma distância mínima de 0,5 m das luzes.
- de preferência a uma altura de 2,50 m acima do chão, para evitar causar um impacto adverso na área de deteção.
- de forma a que não sejam detetadas fontes de calor indesejadas (por exemplo, luzes, lareira, vidros de janelas aquecidos).
- Numa tomada encastrável resistente ao vento.
- Evitar a luz solar directa. Pode destruir o sensor em casos extremos.

Selecionar o local de instalação para o funcionamento do dispositivo primário/secundário

- Posicione o dispositivo primário na parte mais escura da área em questão.
- Evite operar vários dispositivos primários numa única divisão. Se tal não for possível, posicione o dispositivo primário de modo a que as áreas de iluminação fronteiriças não se afetem entre si.

2 Ligar o mecanismo à electricidade

AVISO

PERIGO DE DANOS NO PRODUTO

- Ligue apenas o BE de 1-10 V (máx. 25 por mecanismo) às saídas do controlo de 1-10 V.

- A saída de comando de 1-10 V (+,-) não possui proteção contra sobrecargas. A ligação AC 220...230 V danificará o mecanismo.
- Certifique-se de que a polaridade da saída de comando de 1-10 V (+,-) está correcta.
- Utilize o mecanismo apenas numa tensão de rede sinusoidal.

A não observância destas instruções pode danificar o dispositivo.

X Mecanismo de controlo 1-10 V

Y BE de 1-10 V

3 Montar o ARGUS

Nota Quando a tensão de rede é conectada, o mecanismo é ligado durante 30 s e depois desliga-se. Nos 2 s seguintes, o módulo não reage a qualquer movimento. Depois disso, o módulo está pronto a funcionar.

- A Tomada encastrável
- B Caixa de montagem saliente para Presença ARGUS (acessório)
- C Mecanismo
- D Parafusos (incluídos com caixa de montagem saliente)
- E Módulo sensor

Definições do dispositivo → Código QR

Informações técnicas

Tensão nominal:	CA 220...230 V, 50...60 Hz
Corrente nominal:	10 A, cos φ = 0,6
Tipo de carga:	máx. 25 BE controláveis (1-10 V)
Corrente de comando:	máx. 50 mA
Capacidade de comutação à fase ligada:	4
Condutor neutro:	necessário
Saídas:	<ul style="list-style-type: none"> • +, - (1-10 V) • Fase ligada
Terminais de ligação:	Terminais de parafuso para no máx. 2x 2,5 mm ² ou 2x 1,5 mm ²
Disjuntores:	5
Ângulo de deteção:	360°
Número de níveis/zonas:	6/136
N.º de detetores de presença:	4
Altura de montagem:	2,50 m (recomendado)
Alcance:	máx. aprox. 14 m de diâmetro de deteção
Nível de luminosidade:	aprox. 10 lux a 1000 lux (ajustável infinitamente), independentemente da luminosidade
Canal do tempo de continuação:	aprox. 10 s a 30 min. (ajustável infinitamente), modo de teste (1 s)
Elementos do ecrã:	1 LED vermelho, 1 LED verde
Interruptores DIP:	
1:	Função de presença/detector de movimento
2:	Circuito de automático de escada 24-h
3:	Pré-aviso
4:	Controlo da luz
Ligação:	interface de módulo com 8 pinos de contacto



Separar o dispositivo do restante lixo doméstico colocando-o num ponto de recolha oficial. A reciclagem profissional protege o ambiente e as pessoas de possíveis efeitos prejudiciais.

nl ARGUS Presence primair apparaat met IR, 1-10 V

⚠️ GEVAAR

GEVAAR VAN ELEKTRISCHE SCHOK, EXPLOESIE OF VONKOVERSLAG

Een veilige elektrische installatie mag alleen worden uitgevoerd door ervaren deskundigen. Gekwalificeerd personeel moet een grondige kennis hebben van het volgende:

- Aansluiten op elektriciteitsnetwerken
- Aansluiten van meerdere elektrische apparaten
- Leggen van elektrische leidingen
- Veiligheidsnormen, lokale bedradingsvoorschriften

Als deze instructies niet worden opgevolgd, heeft dit de dood of ernstige verwondingen tot gevolg

⚠️ GEVAAR

GEVAAR VAN ELEKTRISCHE SCHOK, EXPLOESIE OF VONKOVERSLAG

Gebruik alleen de vermogensschakelaars die in de technische gegevens zijn opgegeven.

Als deze instructies niet worden opgevolgd, heeft dit de dood of ernstige verwondingen tot gevolg

⚠️ GEVAAR

GEVAAR VAN ELEKTRISCHE SCHOK

De PlusLink voert een elektrische stroom en de uitgangen kunnen onder elektrische spanning staan, zelfs als het apparaat uitgeschakeld is.

- Voordat u aan het apparaat of de lasten gaat werken, moet u het apparaat altijd loskoppelen van de voeding via de stroomopwaartse miniatuur vermogensschakelaar.
- Als één of meer PlusLink-lijnen een afzonderlijke beveiliging hebben in uw installatie, dan zijn ze niet elektrisch van elkaar geïsoleerd. In zulk geval moet u de PlusLink Expander gebruiken.

Als deze instructies niet worden opgevolgd, heeft dit de dood of ernstige verwondingen tot gevolg

OPMERKING

GEVAAR VAN BESCHADIGING VAN APPARATUUR

Het spanningsverschil tussen de verschillende fasen kan het apparaat beschadigen.

- Sluit alle aangesloten apparaten van een of meerdere PlusLink-lijnen aan op dezelfde fase of gebruik een PlusLink-klem voor installatie op verschillende fasen.

Niet opvolgen van deze instructies kan het apparaat beschadigen.

OPMERKING

GEVAAR VAN BESCHADIGING VAN APPARATUUR

- Vergewis u ervan dat het apparaat tijdens de isolatieweerstandstest niet is aangesloten op zijn circuit.

Niet opvolgen van deze instructies kan het apparaat beschadigen.

Accessoires

- Opbouwbehuizing voor ARGUS Presence (art.-nr. 550619)
- IR universele afstandsbediening (art.-nr. MEG5761-0000)
- PlusLink Expander (art.-nr. MEG5130-000)

Over dit product

Het ARGUS Presence primaire apparaat met IR, 1-10 V (hierna aangeduid als ARGUS) is een aanwezigheidsmelder voor montage binnen aan het plafond, die bestaat uit een sensormodule en een 1-10 V besturings Sokkel (hierna aangeduid als Sokkel). ARGUS detecteert bewegende warmtebronnen (bijv. personen) binnen een aanpasbare detectiezone en start een trappenhuisverlichtingsfunctie.

U kunt schakelen tussen de automatische modus, 24 u aan- en 24 u uit-modi via een IR-afstandsbediening.

Met behulp van de sokkel kunt u regelbare 1-10 V EB's of elektronische transformatoren met een 1-10 V interface aansluiten. U kunt ohmse, inductieve en capacitieve 1-10 V-lasten aansluiten op de geschakelde fase.

De sokkel wordt tevens geleverd met een PlusLink (PL)-ingang waarmee u de ARGUS vanaf een andere locatie kunt regelen.

Opmerking De opgegeven detectieradius en lichtsterktedrempel kunnen sterk verschillen bij temperatuurschommelingen.

Opmerking Bewegings-/aanwezigheidsmelders zijn niet geschikt voor gebruik als onderdeel van een alarmsysteem.

Over PlusLink

Opmerking Er is een aparte ader vereist voor elke PL-lijn in uw installatie.

Aanbevolen kabels voor PL-installatie	Maximale totale kabelsecties in een PL-lijn
NYM-J 3x 1,5 mm ²	100 m
NYM-J 4x 1,5 mm ²	80 m
NYM-J 5x 1,5 mm ²	65 m

Meer productinformatie → QR-code

1 De installatieplaats selecteren

Installeer de sensormodule:

- aan het plafond, indien mogelijk in het midden van de kamer.
- op minstens 0,5 m afstand van lampen.
- bij voorkeur op een hoogte van 2,50 m boven de vloer om een nadelige invloed op het detectiegebied te vermijden.
- zodanig dat ongewenste warmtebronnen niet worden waargenomen (bijvoorbeeld lampen, open haarden, verwarmde ruiten).
- in een windbestendig inbouwstopcontact.
- Vermijd direct zonlicht. Dit kan de sensor in extreme gevallen onherstelbaar beschadigen.

De installatielocatie selecteren voor gebruik van het primaire/secundaire apparaat

- Plaats het primaire apparaat in het donkerste deel van de betrokken zone.
- Vermijd het gebruik van meerdere primaire apparaten in één ruimte. Als dit niet mogelijk is, plaats het primaire apparaat dan zo dat de aangrenzende verlichtingsgebieden elkaar niet beïnvloeden.

2 De sokkel bedraden

OPMERKING

GEVAAR VAN BESCHADIGING VAN APPARATUUR

- Sluit alleen de 1-10V -EB (elektronische ballasten) (max. 25 per sokkel) aan op de 1-10V-regeluitgangen.
 - De 1-10V-regeluitgang (+,-) bezit geen overspanningsbeveiliging. Aansluiting van AC 220...230 V zal de sokkel onherstelbaar beschadigen.
 - Controleer of de polariteit van de 1-10 V-regeluitgang (+,-) juist is.
 - Gebruik de sokkel alleen op een sinusvormige netspanning.
- Niet opvolgen van deze instructies kan het apparaat beschadigen.**

X 1-10V-besturings Sokkel

Y 1-10V-EB

3 Montage ARGUS

Opmerking Wanneer de netspanning wordt aangesloten, wordt de sokkel gedurende 30 s ingeschakeld en dan uitgeschakeld. Gedurende de volgende 2 s reageert de module niet op een beweging. Daarna is de module klaar voor bedrijf.

- A Inbouwbus
- B Opbouwbehuizing voor ARGUS Presence (accessoire)
- C Sokkel
- D Schroeven (met de opbouwbehuizing meegeleverd)
- E Sensormodule

Apparaatinstellingen → QR-code

Technische gegevens

Nominale spanning:	AC 220...230 V, 50...60 Hz
Nominale stroom:	10 A, cos φ = 0,6
Type last:	max. 25 regelbare EB (1-10 V)
Regelstroom:	max. 50 mA
Schakelvermogen naar geschakelde fase:	4
Nulleider:	vereist
Uitgangen:	<ul style="list-style-type: none"> • +, - (1-10 V) • Geschakelde fase
Aansluitklemmen:	Schroefklemmen voor max. 2x 2,5 mm ² of 2x 1,5 mm ²
Vermogensschakelaars:	5
Detectiehoek:	360°
Aantal niveaus/zones:	6/136
Aantal aanwezigheidsmelders:	4
Montagehoogte:	2,50 m (aanbevolen)
Bereik:	max. ca. 14 m detectiediameter
Lichtsterktedrempel:	ca. 10 lux tot ca. 1000 lux (traploos instelbaar), onafhankelijk van lichtsterkte
Kanaal nalooptijd:	ca. 10 s tot ca. 30 min (traploos aanpasbaar), testmodus (1 s)
Displayelementen:	1 rode LED, 1 groene LED
DIP-schakelaars:	
1:	Aanwezigheidsfunctie / bewegingssensorfunctie
2:	24 uurs-trappenhuisverlichtingscircuit
3:	Waarschuwing vooraf
4:	Lichtregeling
Aansluiting:	module-interface met 8 contact-pinnen



Het apparaat niet met het huishoudelijk afval afvoeren, maar naar een erkend verzamelpunt brengen. Professionele recycling beschermt mens en milieu tegen potentiële negatieve effecten.

da ARGUS Tilstedeværelse primære enhed med IR, 1-10 V

⚠️ FARE

FARE FOR ELEKTRISK STØD, EKSPLOSION ELLER LYSBUER

Af hensyn til sikkerheden må den elektriske installation kun udføres af kvalificerede fagfolk. Kvalificerede fagfolk skal kunne dokumentere omfattende viden inden for følgende områder:

- Tilslutning til installationsnetværk
- Tilslutning af forskellige elektriske enheder
- Trækning af elektriske kabler
- Sikkerhedsstandarder, lokale regler og regulativer for ledningsføring

Hvis disse instruktioner ikke følges, vil det medføre død eller alvorlige kvæstelser

⚠ ⚠ FARE
FARE FOR ELEKTRISK STØD, EKSPLOSION ELLER LYSBUER <div>Brug kun kredsbyderne specificeret i de tekniske data.</div> <div>Hvis disse instruktioner ikke følges, vil det medføre død eller alvorlige kvæstelser</div>

⚠ ⚠ FARE
FARE FOR ELEKTRISK STØD <div>PlusLink er strømførende, og udgangene kan være strømførende, selvom enheden er slukket.</div> <ul style="list-style-type: none">Før du arbejder på enheden eller belastningerne, skal du altid afbryde enheden fra forsyningen via den forkoblede miniafbryder. Hvis en eller flere PlusLink-forbindelser er separat beskyttet i din installation, er de ikke elektrisk isoleret fra hinanden. I så fald skal du bruge PlusLink Expander. <div>Hvis disse instruktioner ikke følges, vil det medføre død eller alvorlige kvæstelser</div>

<i>BEMÆRK</i>
FARE FOR SKADER PÅ UDYSTRET <div>Spændingsforskellen mellem de forskellige faser kan ødelægge enheden.</div> <ul style="list-style-type: none">Tilslut alle tilsluttede enheder på en eller flere PlusLink-forbindelser til den samme fase, eller brug en PlusLink-terminal til tværfaseinstallation. <div>Hvis du ikke følger denne vejledning, kan enheden blive beskadiget.</div>

<i>BEMÆRK</i>
FARE FOR SKADER PÅ UDYSTRET <ul style="list-style-type: none">Sørg for, at enheden er afbrudt fra kredsen under isoleringsmodstandstesten. <div>Hvis du ikke følger denne vejledning, kan enheden blive beskadiget.</div>

Tilbehør

- Overflademonteret hus til ARGUS Tilstedeværelse (art. nr. 550619)
- IR universel fjernbetjening (art. nr. MEG5761-0000)
- PlusLink Expander (art. nr. MEG5130-000)

Om dette produkt

ARGUS Tilstedeværelse primær enhed med IR, 1-10 V (benævnt nedenfor som **ARGUS**) er en tilstedeværelsesdetektor til indendørs loftsmontering bestående af et sensormodul en 1-10 V-styreindsats (benævnt nedenfor som **indsats**).

ARGUS detekterer bevægelige varmekilder (f.eks. personer) inden for et indstilleligt detekteringsområde og starter en trappelysfunktion. Du kan skifte mellem automatisk tilstand: "24 timer tændt" og 24 timer slukket-modus via en IR-fjernbetjening.

Med indsatsen kan du styre styrbare 1-10 V elektroniske ballaster eller elektroniske transformere med et 1-10 V interface.

Du kan tilslutte ohmske, induktive og kapacitive 1-10 V-belastninger til den koblede fase.

Indsatsen kommer også med en PlusLink-indgang (**PL**), som du kan styre ARGUS med fra et andet sted.

Bemærk Den specificerede detekteringsradius kan variere meget, når temperaturen svinger.

Bemærk Bevægelses-/tilstedeværelsesdetektorer er ikke egnede til brug som komponenter i et alarmsystem.

Om PlusLink

Bemærk Der kræves en separat leder for hver PL-linje i din installation.

Anbefalede kabler til PL installation	Maksimalt samlet kabel-afsnit i en PL-linje
NYM-J 3x 1,5 mm²	100 m
NYM-J 4x 1,5 mm²	80 m
NYM-J 5x 1,5 mm²	65 m

Yderligere produktoplysninger → QR-kode

1 Valg af installationsstedet

Installér sensormodulet:

- i loftet og midt i rummet, hvis det overhovedet er muligt.
- mindst 0,5 m fra lamper.
- helt i en højde af 2,50 m over gulvet for at undgå negativ påvirkning af detekteringsområdet.
- således at uønskede varmekilder ikke detekteres (f.eks. lamper, pejse, opvarmede vinduesruder).
- i en vindbestandig planmonteret fatning.
- Undgå direkte sollys. Det kan i ekstreme tilfælde ødelægge sensoren.

Valg af installationssted til brug af primær/sekundær enhed
<ul style="list-style-type: none">Placér den primære enhed i den mørkeste del af det pågældende område. Undgå brug af flere primære enheder i samme rum. Hvis dette ikke er muligt, skal de primære enheder placeres, så tilstedende belyste områder ikke påvirker hinanden.

2 Ledningsføring for indsatsen

<i>BEMÆRK</i>
FARE FOR SKADER PÅ UDYSTRET <ul style="list-style-type: none">Tilslut kun 1-10 V elektroniske ballaster (EB) (maks. 25 pr. indsats) til 1-10 V-styreudgangene. 1-10 V styreudgangen (+,-) er ikke beskyttet mod overspænding. Tilslutning af AC 220...230 V vil ødelægge indsatsen. Sørg for, at 1-10 V styreudgangens polaritet (+,-) er korrekt. Tilslut kun indsatsen til en sinusformet netspænding. <div>Hvis du ikke følger denne vejledning, kan enheden blive beskadiget.</div>

- X 1-10 V styreindsats
- Y 1-10 V EB

3 Montering af ARGUS

Bemærk Når netspændingen er slået til, tændes indsatsen i 30 sek. og slukkes derefter. I de efterfølgende 2 sek. reagerer modulet ikke på nogen bevægelse. Herefter er modulet klart til drift.

- A** Planmonteret loftsfatning
- B** Overflademonteret hus til ARGUS Tilstedeværelse (tilbehør)
- C** Indsats
- D** Skruer (leveres med overflademonteret hus)
- E** Sensormodul

Enhedsindstillinger → QR-kode

Tekniske data

Mærkespænding:	AC 220...230 V, 50...60 Hz
Nominel strøm:	10 A, cos φ = 0,6
Belastningstype:	Maks. 25 kan styres EB (1-10 V)
Styrestrøm:	maks. 50 mA
Koblingskapacitet til koblet fase:	4

Nulleder:	Påkrævet
Udgange:	<ul style="list-style-type: none">+,- (1-10 V) Koblet fase
Tilslutningsklemmer:	Skrueterminaler til maks. 2x 2,5 mm² eller 2x 1,5 mm²
Kredsbydere:	5
Detekteringsvinkel:	360°
Antal niveauer/zoner:	6/136
Antal tilstedeværelsesdetektorer:	4
Monteringshøjde:	2,50 m (anbefales)
Rækkevidde:	Maks. cirka 14 m detekterings-diameter
Lysstyrketærskel:	ca. 10 lux til 1000 lux (trinløs indstilling), lysstyrkeafhængig
Overskridelsestid kanal:	ca. 10 sek. til 30 min. (kan indstilles uendeligt), testmodus (1 sek.)
Displayelementer:	1 rød LED, 1 grøn LED
DIP-kontakter:	
1:	Tilstedeværelsesfunktion/bevægelsesdetekteringsfunktion
2:	24 timers trappelyskreds
3:	Forvarsel
4:	Lysregulering
Tilslutning:	Modulinterface med 8 stikben

- ⚠

Bortskaf enheden separat fra husholdningsaffaldet på en offentlig genbrugsplads. Professionelt genbrug beskytter personer og miljøet mod potentielle negative effekter.

CS Primární zařízení ARGUS Presence s IR, 1-10 V

⚠ ⚠ NEBEZPEČÍ
NEBEZPEČÍ ÚRAZU ELEKTRICKÝM PROUDEM, EXPLOZE NEBO ZÁBLESKU <div>Bezpečnou elektromontáž smí provádět pouze kvalifikovaný odborník. Kvalifikovaný technik musí prokázat dobré znalosti v následujících oblastech: <ul style="list-style-type: none">Připojování k instalačním sítím Připojení několika elektrických přístrojů Rozvody elektrické kabeláže Bezpečnostní normy, místní pravidla a nařízení týkající se elektroinstalace</div> <div>Nedodržení těchto pokynů může mít za následek smrt nebo vážné zranění</div>

⚠ ⚠ NEBEZPEČÍ
NEBEZPEČÍ ÚRAZU ELEKTRICKÝM PROUDEM, EXPLOZE NEBO ZÁBLESKU <div>Používejte pouze jističe specifikované v technických údajích.</div> <div>Nedodržení těchto pokynů může mít za následek smrt nebo vážné zranění</div>

⚠ ⚠ NEBEZPEČÍ
NEBEZPEČÍ ÚRAZU ELEKTRICKÝM PROUDEM <div>PlusLink přenáší elektrický proud a výstupy mohou být pod proudem, i když je zařízení vypnuto. <ul style="list-style-type: none">Před zahájením práce na zařízení nebo zátěžích vždy odpojte zařízení od napájení pomocí nadřazeného jističe/pojistky. Pokud je ve vaší instalaci samostatně chráněno jedno nebo více vedení PlusLink (PL), nejsou vzájemně elektricky oddělena. V takovém případě byste měli použít PlusLink Expander.</div> <div>Nedodržení těchto pokynů může mít za následek smrt nebo vážné zranění</div>

<i>UPOZORNĚNÍ</i>
NEBEZPEČÍ POŠKOZENÍ ZAŘÍZENÍ <div>Rozdíl v napětí mezi různými fázemi může zařízení poškodit. <ul style="list-style-type: none">Připojte všechna připojená zařízení jednoho nebo více vedení PlusLink ke stejné fázi nebo použijte svorku PlusLink pro křížovou instalaci.</div> <div>Nedodržení těchto pokynů může poškodit zařízení.</div>

<i>UPOZORNĚNÍ</i>
NEBEZPEČÍ POŠKOZENÍ ZAŘÍZENÍ <ul style="list-style-type: none">Ujistěte se, že zařízení je během zkoušky izolačního odporu odpojeno od elektrického obvodu. <div>Nedodržování těchto pokynů může poškodit zařízení.</div>

Příslušenství

- Povrchová krabice pro ARGUS Presence (č. výt. 550619)
- IR univerzální dálkový ovladač (č. výt. MEG5761-0000)
- PlusLink Expander (č. výt. MEG5130-000)

O tomto výrobku

Primární zařízení ARGUS Presence s IR, 1-10 V (dále jen **AR-GUS**) je detektor přítomnosti pro vnitřní stropní montáž, který zahrnuje modul snímače aovládací vložku 1-10 V (dále jen **vložka**). ARGUS detekuje pohyblivé zdroje tepla (např. osoby) v nastavitelném prostoru detekce a spouští funkci osvětlení schodiště. Mezi automatickým režimem, trvalým zapnutím a trvalým vypnutím je možné přepínat pomocí IR dálkového ovladače. S vložkou můžete ovládat ovladatelné 1-10 V EB nebo elektronické transformátory s rozhraním 1-10 V.

Ke spínané fázi můžete připojit odporovou, indukční a kapacitní 1-10 V zátěž.

Vložka je k dispozici také s vložkou PlusLink (**PL**), pomocí které můžete ovládat ARGUS z jiného místa.

Poznámka Specifikovaná prahová hodnota poloměru detekce a jasu se může výrazně lišit při kolísání teploty.

Poznámka Detektory pohybu/přítomnosti nejsou vhodné pro použití jako součástí poplašného systému.

O PlusLink

Poznámka Pro každou linku PL ve vaší instalaci je vyžadován samostatný vodič.

Doporučené kabely pro instalaci PL	Maximální celkový počet kabelových úseků v lince PL
NYM-J 3x 1,5 mm²	100 m
NYM-J 4x 1,5 mm²	80 m
NYM-J 5x 1,5 mm²	65 m

Další informace o výrobku → QR kód

1 Výběr místa instalace

Instalace modulu snímače:

- na stropě, pokud je to vůbec možné, ve středu místnosti.
- nejméně 0,5 m od světel.
- nejlépe ve výšce 2,50 m nad podlahou, aby se zabránilo nepříznivému zasažení oblastí detekce.
- taková, aby nebyla detekována nežádoucí zdroje tepla(např. lampy, krbý, vyhřívané okenní tabule).

- v zapuštěné instalační krabici odolné proti větru.
- Vyhýbejte se přímému slunečnímu záření. To může v extrémních případech zničit snímač.

Výběr místa instalace pro provoz primárního/sekundárního zařízení
<ul style="list-style-type: none">Umístěte primární zařízení do nejtmaší části příslušné oblasti. Nepoužívejte více primárních zařízení v jedné místnosti. Pokud to není možné, umístěte primární zařízení tak, aby se hraniční světelné oblasti navzájem neovlivňovaly.

2 Zapojení vložky

<i>UPOZORNĚNÍ</i>
NEBEZPEČÍ POŠKOZENÍ ZAŘÍZENÍ <ul style="list-style-type: none">Připojte pouze 1-10 V elektronické předřadníky (EB) (max. 25 na vložku) k ovládacím výstupům 1-10 V. Ovládací výstup 1-10 V (+,-) nemá přepětovou ochranu. Připojení 220...230V AC zničí vložku. Ujistěte se, že je polarita ovládacího výstupu 1-10 V (+,-) správná. Používejte vložku pouze na sinusovém síťovém napětí. <div>Nedodržení těchto pokynů může poškodit zařízení.</div>

- X Ovládací vložka 1-10 V
- Y 1-10 V EB

3 Montáž ARGUS

Poznámka Když je připojeno síťové napětí, vložka se zapne na dobu 30 s a poté se vypne. Během následujících 2 s modul nereaguje na žádný pohyb. Poté je modul připraven k provozu.

- A** Zapuštěná instalační krabice
- B** Povrchová krabice pro ARGUS Presence (příslušenství)
- C** Vložka
- D** Šrouby (jsou součástí povrchové krabice)
- E** Modul snímače

Nastavení zařízení → QR kód

Technické údaje

Jmenovité napětí:	AC 220...230 V, 50...60 Hz
Jmenovitý proud:	10 A, cos φ = 0,6
Typ zátěže:	max. 25 říditelných el. předřadníků (1-10 V)
Kontrolní proud:	max. 50 mA

Spínací kapacita do spínané fáze:	4
Nulový vodič:	je vyžadován
Výstupy:	<ul style="list-style-type: none">+,- (1-10 V) Spínaná fáze

Připojovací svorky:	Šroubové svorky pro max. 2x 2,5 mm² nebo 2x 1,5 mm²
---------------------	---

Jističe:	5
Úhel detekce:	360°
Počet úrovní/zón:	6/136
Počet detektorů přítomnosti:	4
Výška montáže:	2,50 m (doporučeno)
Rozsah:	max. průměr detekce cca. 14 m
Prahová hodnota jasu:	přibližně 10 luxů až 1000 luxů (nekonečně nastavitelné), nezávisle na jasu
Doba překročení kanálu:	přibližně 10 s až 30 min (nekonečně nastavitelné), zkušební režim (1 s)
Prvky displeje:	1 červená LED, 1 zelená LED
DIP spínače:	
1:	Funkce detektoru přítomnosti / detektoru pohybu
2:	24h osvětlovací obvod schodiště
3:	Předběžná výstraha
4:	Ovládání světla
Připojení:	rozhraní modulu s 8 kontaktními piny

- ⚠

Zařízení nelikvidujte spolu s domovním odpadem, nýbrž předejte jej oficiálnímu sběrnému místu. Odborná recyklace chrání člověka i životní prostředí před potenciálními škodlivými účinky.

hu ARGUS Presence Primary Device (elsődleges eszköz) IR-rel, 1-10 V, polárféhéř

⚠ ⚠ VESZÉLY
ÁRAMÚTÉS, ROBBANÁS VAGY ÍVKISÜLÉS VESZÉLY <div>Bizonyosodjon meg arról, hogy az elektromos eszközök esetében a munkálatokat kizárólag szakképzett szakember végzi. A képzett szakembereknek igazolniuk kell, hogy alapos ismeretekkel rendelkeznek a következő területeken: <ul style="list-style-type: none">Csatlakozás a telepítőhálózatokhoz Több elektromos eszköz csatlakoztatása Villamos vezetékek fedtetése Biztonsági szabványok, helyi huzalozási előírások és rendeletek</div> <div>Az említett utasítások figyelmen kívül hagyása halált vagy súlyos sérülést okozhat</div>

⚠ ⚠ VESZÉLY
ÁRAMÚTÉS, ROBBANÁS VAGY ÍVKISÜLÉS VESZÉLY <div>Kizárólag a műszaki adatokban megadott megszakítókot használja.</div> <div>Az említett utasítások figyelmen kívül hagyása halált vagy súlyos sérülést okozhat</div>

⚠ ⚠ VESZÉLY
ÁRAMÚTÉS VESZÉLYE <div>A PlusLink elektromos áram alatt van, és a kimenetek lekapcsolt eszköz mellett is áram alatt lehetnek. <ul style="list-style-type: none">Az eszközön illetve a terheléseken való munkavégzés előtt mindig válassza le az eszközt a feszültségellátásról a kismegszakítóval. Ha egy vagy több PlusLink vezeték külön-külön van védve a berendezésben, akkor azok nincsenek egymástól elektromosan elszigetelve. Ebben az esetben a PlusLink Expandert kell használnia.</div> <div>Az említett utasítások figyelmen kívül hagyása halált vagy súlyos sérülést okozhat</div>

<i>MEGJEGYZÉS</i>
A BERENDEZÉSEK KÁROSODÁSÁNAK VESZÉLYE <div>A különböző fázisok közötti feszültségkülönbség károsíthatja az eszközt.</div> <ul style="list-style-type: none">Ugyanarra a fázisra csatlakoztassa az egy vagy több PlusLink vezeték összes eszközét, vagy használjon PlusLink terminált a keresztfázisú telepítéshez. <div>Az említett utasítások figyelmen kívül hagyása az eszköz károsodását okozhatja.</div>

<i>MEGJEGYZÉS</i>
A BERENDEZÉSEK KÁROSODÁSÁNAK VESZÉLYE <div>A szigetelési ellenállás vizsgálata során győződjön meg arról, hogy az eszköz le van választva az áramköréről.</div> <div>Az említett utasítások figyelmen kívül hagyása az eszköz károsodását okozhatja.</div>

Tartozékok
<ul style="list-style-type: none">Falon kívüli ház az ARGUS Presence-hez (cikksz.: 550619) Infravörös univerzális távvezérlő (cikkszám: MEG5761-0000) PlusLink Expander (cikksz. MEG5130-000)

A termék bemutatása

Az ARGUS Presence elsődleges eszköz IR-rel, 1-10 V (a továbbiakban: **ARGUS**) egy belső mennyezetre szerelhető jelenlét-érzékelő, amely érzékelőmodulból és egy 1-10 V vezérlési betétből áll (a továbbiakban: **betét**).

Az ARGUS mozgó hőforrásokat (pl. embereket) érzékel beállítható érzékelési tartományban, és elindítja a kívánt lépcsővilágítás-funkciót.

Az automatikus üzemmód, a 24 óra on és a 24 óra off üzemmódok között az IR távvezérlővel lehet átkapcsolni.

A betéttel vezérelhetőek a szabályozható 1-10 V EB egységek és az 1-10 V interfésszel rendelkező elektronikus transzformátorok.

A kapcsolt fázisra ohmos, induktív és kapacitív 1-10 voltos eszközök csatlakoztathatók.

A betét PlusLink (**PL**) bemenettel is rendelkezik, amellyel egy másik helyről vezérelheti az ARGUS egységet.

Megjegyzés A megadott érzékelési sugár és fényerősség-küszöbérték a hőmérséklet függvényében jelentősen változhat.

Megjegyzés A mozgás-/jelenlét-érzékelők riasztórendszer részeként nem használhatók.

A PlusLink bemutatása

Megjegyzés A berendezésben minden egyes PL vezetékhez külön kábelér szükséges.

Ajánlott kábelék PL szereléshez	Maximális összes kábel-szakasz egy PL vonalban
NYM-J 3x 1,5 mm²	100 m
NYM-J 4x 1,5 mm²	80 m
NYM-J 5x 1,5 mm²	65 m

További termékinformációk → QR-kód

1 A felszerelési hely kiválasztása

Az érzékelőmodult telepítheti:

- a mennyezetre, lehetőség szerint a helyiség közepén.
- a fényforrásoktól legalább 0,5 m méteres távolságra.
- lehetőleg a padlótól 2,50 m-rel, hogy ne legyen negatív hatással az érzékelési tartományra.
- úgy, hogy a nem kívánt hőforrásokat ne érzékelje (pl. lámpák, kandallók, fűtött ablaktáblák).
- széliálló süllyesztett aljzatba.
- Kerülje a közvetlen napfényt. Szélsőséges esetekben ez tönk्रे teheti az érzékelőt.

A telepítési hely kiválasztása az elsődleges/másodlagos eszköz használatához
<ul style="list-style-type: none">Az elsődleges eszközt az adott terület legsötétebb részére helyezze el. Kerülje több elsődleges eszköz egy helyiségben való használatát. Ha ez nem lehetséges, az elsődleges eszközt úgy helyezze el, hogy a szomszédos világítási területek ne legyenek hatással egymásra.

2 A betét bekötése

<i>MEGJEGYZÉS</i>
A BERENDEZÉSEK KÁROSODÁSÁNAK VESZÉLYE <ul style="list-style-type: none">Csak az 1-10 V feszültségű elektronikus előtéteket (EB) (betétenként max. 25) csatlakoztassa az 1-10 V-os vezérlő kimenetekhez. Az 1-10 voltos ellenőrző kimenet (+,-) nem rendelkezik feszültségcsúcs elleni védelemmel. Az AC 220 - 230 V feszültség csatlakoztatása tönkreteszi a vezérlőbetétet. Győződjön meg az 1-10 voltos vezérlőkimenet (+,-) előírászerű polaritásáról. A betétet csak szinuszos hálózati feszültségellátással működtesse. <div>Az említett utasítások figyelmen kívül hagyása az eszköz károsodását okozhatja.</div>

- X 1-10 V vezérlőbetét
- Y 1-10 V EB

3 Az ARGUS felszerelése

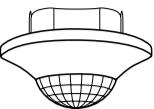
Megjegyzés Ha csatlakoztatva van a hálózati feszültség, akkor a betét 30 mp-re bekapszolódik, majd ki. A következő 2 másodpercen keresztül a modul nem reagál a mozgásra. Ezután a modul készen áll a működésre.

- A** Süllyesztett aljzat
- B** Falon kívüli ház az ARGUS Presence-hez (kiegészítő tartozék)
- C** Betét
- D** Csavarok (a falon kívüli ház tartozékát képezik)
- E** Érzékelőmodul

Eszközbeállítások → QR-kód

Műszaki adatok

Névleges feszültség:	AC 220...230 V, 50...60 Hz
Névleges áram:	10 A, cos φ = 0,6
Terhelés típusa:	max. 25 szabályozható EB (1-10 V)

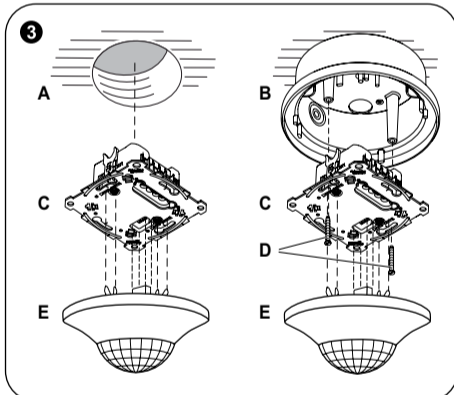
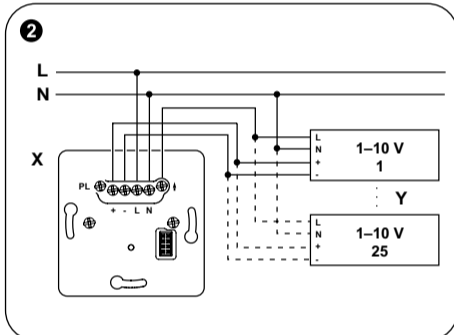
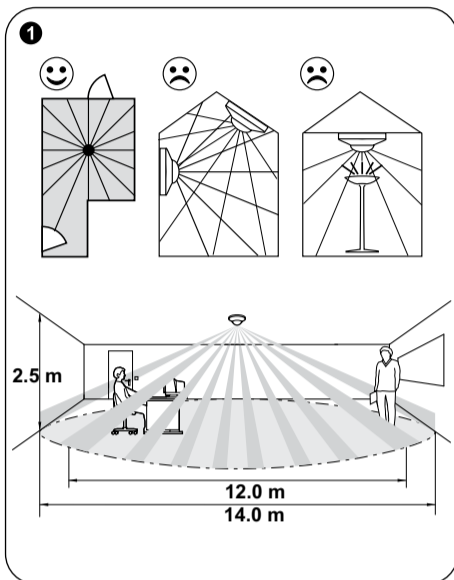


MTN5510-1419

V5510-562-02_04/2024



MTN5510-1419



	2200 W		500 VA
	2000 W		1050 VA
		C	10 A, 140 µF

Schneider Electric:	16 A, 23617
ABB:	16 A, S201-B16
ABL Sursum:	16 A, B16S1
Hager:	16 A, MBN116
Legrand:	16 A, 03270
Siemens:	16 A, 5SL61166

et ARGUS Presence'i infrapunareleega esmane seade, 1–10 V



ELEKTRILÖÖGI, PLAHVATUSE VÕI KAARLEEGI OHT

Ohutu paigaldamise peab teostama koolitatud professionaal. Koolitatud professionaalil peavad olema põhjalikud teadmised järgmistest valdkondadest:

- Ühendamine magistraalvõrkudesse
- Mitme elektriseadme ühendamine
- Elektrijuhtmete paigaldamine
- Ohutusstandardid, kohalikud juhtmete vedamise reeglid ja regulatsioonid

Käesolevate juhiste eiramine võib põhjustada tõsiseid vigastusi või surma



ELEKTRILÖÖGI, PLAHVATUSE VÕI KAARLEEGI OHT

Kasutage ainult tehnilistes andmetes määratletud kaitselüliteid.

Käesolevate juhiste eiramine võib põhjustada tõsiseid vigastusi või surma



ELEKTRILÖÖGI OHT

PlusLink kannab elektrivoolu ja väljunditel võib olla elektrivool ka siis, kui seade on välja lülitatud.

- Enne seadme või tarvititega töötamist ühendage seade alati ülesvoolu asuva miniatuurse kaitselüliti abil toitest lahti.
- Kui üks või mitu PlusLink-liini on teie paigaldises eraldi kaitsitud, ei ole need üksteisest elektriliselt eraldatud. Sellisel juhul tuleks kasutada PlusLink Expanderit.

Käesolevate juhiste eiramine võib põhjustada tõsiseid vigastusi või surma

TEADE

SEADMETE KAHJUSTUMISE OHT

Erinevate faaside vaheline pingeerinevus võib seadet kahjustada.

- Ühendage kõik ühe või mitme PlusLink-liini ühendatud seadmed ühte faasi või kasutage faasiüleseks paigaldamiseks PlusLink-terminali.

Nende juhiste mittejärgimine võib seadet kahjustada.

TEADE

SEADMETE KAHJUSTUMISE OHT

- Veeuduge, et seade oleks isolatsioonitakistuse katse ajal oma vooluahelast lahti ühendatud.

Nende juhiste mittejärgimine võib seadet kahjustada.

Tarvikud

- Pindpaigaldusega karp ARGUS Presence'ile (artikkel nr 550619)
- Infrapuna-kaugjuhtimispult (art nr MEG5761-0000)
- PlusLink Expander (art. MEG5130-000)

Toote teave

ARGUS Presence'i infrapunareleega esmane seade, 1-10 V (allpool nimetatud **ARGUS**) on siseruumides lakke paigaldatav liikumisandur, mis koosneb andur moodulist ja 1–10 V juhtsiseseadme (edaspidi: **siseseade**).

ARGUS tuvastab soojusallikate (nt inimeste) liikumist seadistatavas tuvastusalas ning lülitab vastavalt sisse trepivalgustuse funktsiooni. Infrapuna-kaugjuhtimispuldiga saab valida automaatrežiimi, ööpäevaringelt sees režiimi ja ööpäevaringelt väljas režiimi vahel.

Siseseadmega saate juhtida seadistatavaid 1–10 V EB-sid või 1–10 V liidesega elektroonilisi trafosid.

Lülitatud faasiga saate ühendada oomilisi, induktiivseid ja mahtuvuslikke 1–10 V koormuseid.

Siseseadmel on ka PlusLinki (PL) sisend, millega saab ARGUS-t eemalt juhtida.

Märkus Märgitud tööraadiuse ja valgustiheduse lävi võib temperatuurikõikumistest sõltuvalt suurel määral varieeruda.

Märkus Liikumis-/kohaloluandurid ei sobi kasutamiseks häiresüsteemi komponentidena.

Teave PlusLinki kohta

Märkus Iga PL-liini jaoks teie paigaldises on vaja eraldi südamikku.

Soovitatavad kaablid PL-i paigaldamise jaoks	Maksimaalne kaablisektsioonide arv PL-liinis
NYM-J 3x 1,5 mm ²	100 m
NYM-J 4x 1,5 mm ²	80 m
NYM-J 5x 1,5 mm ²	65 m

Täiendav teave toote kohta → QR-kood

1 Paigalduskoha valimine

Paigaldage andur moodul:

- lakke, võimaluse korral ruumi keskossa.
- valgustitest vähemalt 0,5 m kaugusel.
- eelistatavalt pörandast 2,50 m kõrgusel, et vältida detekteerimisalale ebasoodsat mõju.
- nii et soovimatuid soojusallikaid ei tuvastataks (nt lambid, kamin, kuumaks muutuvad aknapaneelid).
- tuulekindlasse süvispaigalduspessa.
- Vältige otsest päikesevalgust. Väga tugev valgus võib anduri hävitada.

Esmase/teise seadme toimingute paigalduskoha valimine

- Asetage esmane seade asjaomase ala kõige hämaramasse kohta.
- Vältige mitme esmase seadme käitamist ühes ruumis. Kui see ei ole võimalik, asetage esmane seade nii, et piirnevad valgustusala ei mõjutaks üksteist.

2 Siseseadme ühendusskeem

TEADE

SEADMETE KAHJUSTUMISE OHT

- Ühendage ainult 1–10 V elektroonilised ballastid (EB) (max 25 siseseadme kohta) 1–10 V juhtväljunditesse.
- 1–10 V juhtväljundid (+, –) puudub ülepingekaitse. Vahelduvvoolu 220–230 V ühendamine hävitab siseseadme.
- Veeuduge, et 1–10 V juhtväljundi polaarsus (+,–) oleks õige.
- Siseseadet tohib käitada ainult siinus-võrgupingega.

Nende juhiste mittejärgimine võib seadet kahjustada.

X 1–10 V juhtsiseseade

Y 1–10 V EB

3 ARGUS-e paigaldamine

Märkus Toite ühendamisel lülitatakse siseseade 30 sekundiks sisse ja seejärel välja. Seejärel ei reageeri moodul 2 sekundi vältel liikumisele. Seejärel on moodul kasutamiseks valmis.

- A Süvispaigaldusega pistikupesa

- B Pindpaigaldusega karp ARGUS Presence'ile (tarvik)
- C Siseseade
- D Kruvid (pindpaigalduskarbiga kaasas)
- E Andurimoodul

Seadme seaded → QR-kood

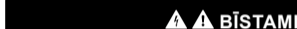
Tehnilised andmed

Nimipinge:	AC 220...230 V, 50...60 Hz
Nimivool:	10 A, cos φ = 0,6
Koormuse tüüp:	max 25 juhitavat EB-d (1–10 V)
Juhtvool:	max 50 mA
Lülitatud faasile lülitamise võimsus:	4
Neutraaljuhe:	nõutav
Väljundid:	• +, – (1–10 V) • Lülitusfaas
Ühenduskontaktid:	kruviklemmid, max 2 x 2,5 mm ² või 2 x 1,5 mm ²
Kaitselüliti:	5
Tuvastusnurk:	360°
Tasemete/tsoonide arv:	6/136
Liikumisandureid:	4
Paigalduskõrgus:	2,50 m (soovitatav)
Ulatus:	max tuvastusdiameeter u 14 m u 10 luksi kuni u 1000 luksi (pidevalt reguleeritav), olenevalt eredusest
Üleminekuaja kanal:	u 10 s kuni u 30 min (pidevalt reguleeritav) või katsetusrežiim (1 s)
Kuvaelemendid:	1 punane LED, 1 roheline LED
DIP-lülid:	1: liikumisanduri sisse/välja lülitamine 2: ööpäevaringne trepivalgustuslülitus eelhoiatust 3: valgustite juhtimine 4: Ühendamine: 8 kontaktiga mooduliliides



Seadet ei tohi visata olmeprügi hulka, vaid tuleb viia spetsiaalsesse kogumispunkti. Professionaalne jäätmekäitlus kaitseb inimesi ja keskkonda potentsiaalsete negatiivsete mõjude eest.

lv ARGUS Presence detektora primära ierice ar infrasarkanu staru uztvērēju, 1-10 V

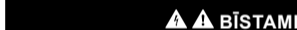


ELEKTROŠOKA, EKSPLOZIJAS VAI ELEKTRISKĀ LOKA UZLIESMOJUMA RISKS

Drošus elektromontāžas darbus drīkst veikt vienīgi apmācīti speciālisti. Kvalificētiem speciālistiem padziļināti jāpārzina šādas jomas:

- pieslēgšana instalācijas tīklam;
- vairāku elektroierīču pieslēgšana;
- elektrības kabeļu ierīkošana;
- drošības standarti, vietējie noteikumi un prasības attiecībā uz elektroinstalāciju.

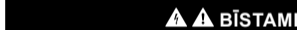
Šo norādījumu neievērošana var izraisīt nāvi vai nopietnas traumas



ELEKTROŠOKA, EKSPLOZIJAS VAI ELEKTRISKĀ LOKA UZLIESMOJUMA RISKS

Izmantojiet tikai tehnikajos datos norādītos jaudas slēdžus.

Šo norādījumu neievērošana ir bīstama dzīvībai vai var izraisīt nopietnas traumas



ELEKTROŠOKA RISKS

PlusLink vada elektrisko strāvu, un izejās var būt spriegums, pat ja ierīce ir izslēgta.

- Pirms strādāt ierīci vai ar slodzi, vienmēr atvienojiet ierīci no barošanas avota, izmantojot līnija iepriekš pieslēgto miniatūro automātslēdzi.

- Ja viena vai vairākas PlusLink līnijas jūsu instalācijā ir atsevišķi aizsargātas, tās nav elektriski izolētas cita no citas. Šajā gadījumā izmantojiet PlusLink Expander paplašinātāju.

Šo norādījumu neievērošana var izraisīt nāvi vai nopietnas traumas

IEVĒRĪBAI

APRĪKOJUMA BOJĀJUMU APDRAUDĒJUMS

Dažādu fāžu sprieguma starpība var sabojāt ierīci.

- Pievienojiet visas vienas vai vairāku PlusLink līniju savienotās ierīces vienai fāzei vai izmantojiet PlusLink termināli starpfāžu instalācijai.

Šo norādījumu neievērošana var sabojāt ierīci.

IEVĒRĪBAI

APRĪKOJUMA BOJĀJUMU APDRAUDĒJUMS

- Nodrošiniet, ka izolācijas pretestības testa laikā ierīce ir atvienota no slēguma.

Šo norādījumu neievērošana var sabojāt ierīci.

Piederumi

- ARGUS Presence virsapmetuma montāžas korpus (art. nr. 550619)
- Universālā infrasarkanu staru tālvadības pults (art. nr. MEG5761-0000)
- PlusLink paplašinātājs (art. nr. MEG5130-000)

Par šo produktu

ARGUS Presence primāra ierīce ar infrasarkanu uztvērēju, 1-10 V (tālāk tekstā dēvēta par **ARGUS**) ir klātbūtnes uztveršanas detektors, ko uzstāda uz iekštelpu griestiem un kas sastāv no sensora moduļa un 1-10 V vadības mehānisma (turpmāk tekstā dēvēta par **mehānismu**).

ARGUS uztver kustīgus siltuma avotus (piem. personas) iestatāmā uztveršanas zonā un aktivizē kāpņu telpas apgaismojuma funkciju.

Ar infrasarkanu staru tālvadības pulti jūs varat iestatīt automātisko režīmu, 24 h iesl. un 24 h izsl. režīmus.

Ar mehānismu var kontrolēt regulējamu 1–10 V elektroniskos balastus (EB) vai elektroniskos transformatorus ar 1–10 V interfeisu.

Fāžu pārslēgam var pievienot 1-10 V aktīvo, induktīvo un kapacitatīvo slodzi.

Mehānismam ir arī PlusLink (PL) ieeja, ar kuru ARGUS var vadīt no citas vietas.

Piezīme Norādītais uztveršanas rādiuss un spilgtuma līmenis var ievērojami atšķirties temperatūras svārstību gadījumā.

Piezīme Kustības/klātbūtnes detektoru nav piemēroti izmantotānai ar signalizācijas sistēmām.

Par PlusLink

Piezīme Katrai PL līnijai jūsu instalācijā ir nepieciešams atsevišķs kodols.

Ieteicamie kabeļi PL uzstādīšanai	Maksimālie kopējie kabeļa šķērssriegzumi PL līnijā
NYM-J 3 x 1,5 mm ²	100 m
NYM-J 4 x 1,5 mm ²	80 m
NYM-J 5 x 1,5 mm ²	65 m

Papildinformācija par produktu → skatīt kvadrāt kodu

1 Uzstādīšanas vietas izvēle

Uzstādiat sensora moduli:

- pie griestiem, ja iespējams telpas vidū;
- vismaz 0,5 m attālumā no gaismas avotiem;
- vēlamā 2,50 m augstumā virs grīdas, lai novērstu nelabvēlīgu ietekmi uz uztveršanas zonu;
- veidā, kas neļauj uztvert nevēlamus siltuma avotus (piemēram, lampas, kamīnus, apsildītas logu rūtis);
- pret vēju noturīgā zemapmetuma ligzdā.
- Neuzstādiat tiešā saules gaismā. Ārkārtējos gadījumos tādējādi var sabojāt sensoru.

Uzstādīšanas vietas izvēle primārai/sekundārai ierīces darbībai

- Novietojiet primāro ierīci vistumšākajā attiecīgās zonas daļā.
- Izvairieties no vairāku primāro ierīču lietošanas vienā telpā. Ja tas nav iespējams, novietojiet primāro ierīci tā, lai uz blakus esošās apgaismojuma zonas neietekmētu cita citu.

2 Mehānisma vadojums

IEVĒRĪBAI

APRĪKOJUMA BOJĀJUMU APDRAUDĒJUMS

- Pievienojiet tikai 1-10 V elektroniskos balastus (EB) (maks. 25 katram mehānismam) pie 1-10 V vadības izvadiem.
- 1-10 V kontroles izejai (+,–) nav aizsardzības pret pārspriedzi. Pievienojot 220–230 V maiņstrāvu, mehānisms tiks sabojāts.
- Pārlicinieties, vai 1-10 V kontroles izejas (+,–) polaritāte ir pareiza.
- Lietojiet mehānismu tikai ar sinusoidālu elektrotīkla spriegumu.

Šo norādījumu neievērošana var sabojāt ierīci.

- X 1–10 V vadības mehānisms
- Y 1–10 V EB

3 ARGUS uzstādīšana

Piezīme Kad tiek pievienots tīkla spriegums, mehānisms tiek ieslēgts uz 30 s un pēc tam izslēgts. Turpmākās 2 s modulī nereaģē uz kustību. Pēc tam modulī ir gatavs darbam.

- A Zemapmetuma ligzda
- B ARGUS Presence virsapmetuma montāžas korpus (piederums)
- C Mehānisms
- D Skrūves (kopā ar virsapmetuma korpusu)
- E Sensora modulī

Ierīces iestatījumi → kvadrāt kods

Tehniskie dati

Nominālais spriegums:	220-230 V maiņstrāva, 50-60 Hz
Nominālā strāva:	10 A, cos φ = 0,6
Slodzes tips:	maks. 25 kontrolējami EB (1-10 V)
Vadības strāva:	maks. 50 mA
Iespēja pārslēgt fāzi:	4
Neitrālais vads:	nepieciešams
Izejas:	• +, – (1-10 V) • Fāzes pārslēgs
Savienošanas spaiļes:	skrūvējamas spaiļes, maks. 2 x 2,5 mm ² vai 2 x 1,5 mm ²
Automātslēdzi:	5
Uztveršanas leņķis:	360°
Līmeņu/zonu skaits:	6/136
Klātbūtnes detektoru skaits:	4
Montāžas augstums:	2,50 m (ieteicams)
Diapazons:	maksimāli aptuveni 14 m uztveršanas diametrs
Spilgtuma sliekšnis:	aptuveni 10–1000 lux (iestatāms līdz bezgalībai), neatkarīgi no spilgtuma
Pārslēgšanās laika kanāls:	aptuveni 10 s–30 min (iestatāms līdz bezgalībai), pārbaudes režīms (1 s)
Displeja elementi:	1 sarkana LED, 1 zaļa LED
DIP slēdzi:	1: detektora funkcija / kustību detektora funkcija 2: 24 h kāpņu telpas apgaismojuma ķēde 3: iepriekšējs brīdinājums 4: apgaismojuma vadība
Savienojums:	moduļa saskarne ar 8 kontaktpaņām



Ierīci nedrīkst izņemt kopā ar sadzīves atkritumiem, tā ir jānodod oficiālā savākšanas punktā. Nododot ierīci profesionālai pārstrādei, vide un cilvēki tiek pasargāti no iespējamām negatīvām iedarbībām.

pl Urządzenie główne ARGUS Presence z IR, 1-10 V



RYZKO PORAZENIA PRĄDEM, WYSTĄPIENIA WYBUCHU LUB ŁUKU ELEKTRYCZNEGO

Montaż może być wykonywany w sposób bezpieczny jedynie przez wykwalifikowanych specjalistów. Wykwalifikowani specjaliści powinni wykazywać się dokładną znajomością następujących dziedzin:

- wykonywanie podłączeń do sieci instalacyjnych,
- łączenie kilku urządzeń elektrycznych,
- montaż okablowania elektrycznego,
- normy bezpieczeństwa, miejscowe przepisy i zasady dotyczące okablowania.

Niestosowanie się do tych zaleceń może doprowadzić do śmierci lub poważnych obrażeń



RYZKO PORAZENIA PRĄDEM, WYSTĄPIENIA WYBUCHU LUB ŁUKU ELEKTRYCZNEGO

Stosować tylko wyłączniki automatyczne podane w danych technicznych.

Niestosowanie się do tych zaleceń może doprowadzić do śmierci lub poważnych obrażeń

⚠ ⚠ NIEBEZPIECZEŃSTWO
RYZIKO PORAZENIA PRĄDEM ELEKTRYCZNYM <p>PlusLink przewodzi prąd elektryczny, a wyjścia mogą przewodzić prąd elektryczny nawet po wyłączeniu urządzenia.</p> <ul style="list-style-type: none">Przed rozpoczęciem prac przy urządzeniu lub obciążeniu należy zawsze odłączyć urządzenie od źródła zasilania za pomocą odpowiedniego wyłącznika nadprądowego. Jeśli jedna lub więcej linii PlusLink jest oddzielnie zabezpieczona w instalacji, nie są one odizolowane elektrycznie od siebie. W takim przypadku należy użyć ekspandera PlusLink.
Niestosowanie się do tych zaleceń może doprowadzić do śmierci lub poważnych obrażeń

UWAGA
RYZIKO USZKODZENIA SPRZĘTU <p>Różnica napięć pomiędzy różnymi fazami może spowodować uszkodzenie urządzenia.</p> <ul style="list-style-type: none">Podłączyć wszystkie urządzenia, podłączone do jednej lub kilku linii PlusLink, do tej samej fazy lub użyć zacisku PlusLink do instalacji międzyfazowej.
Niestosowanie się do tych instrukcji może spowodować uszkodzenie urządzenia.
UWAGA
RYZIKO USZKODZENIA SPRZĘTU <ul style="list-style-type: none">Upewnić się, że podczas testu rezystancji izolacji urządzenie jest odłączone od obwodu.
Niestosowanie się do tych instrukcji może spowodować uszkodzenie urządzenia.

Akcesoria
<ul style="list-style-type: none">Puszka natynkowa dla czujnika ARGUS Presence (nr art. 550619) Uniwersalny pilot na podczerwień (nr art. MEG5761-0000) Ekspander PlusLink (nr art. MEG5130-000)

O produkcie

Urządzenie główne ARGUS Presence na podczerwień, 1-10 V (zwane dalej **ARGUS**) to czujnik obecności, przeznaczony do montażu na suficie wewnętrznym, który zawiera moduł czujnika i wkład sterujący 1-10 V (zwany dalej **wkładem**).

ARGUS wykrywa poruszające się źródła ciepła (np. ludzi) w regulowanym polu zasięgu detekcji i uruchamia funkcję oświetlenia klatki schodowej.

Za pomocą pilota na podczerwień można przelączać się między trybem automatycznym, 24 h WŁ. i 24 h WYŁ.

Za pomocą wkładu można sterować dostosowanymi statecznikami elektronicznymi (EB) 1-10 V lub elektronicznymi transformatorami z interfejsem 1-10 V.

Do fazy przelączanej można podłączyć obciążenia rezystancyjne, indukcyjne i pojemnościowe o napięciu 1-10 V.

Wkład jest również wyposażony w wejście PlusLink (**PL**), za pomocą którego można sterować czujnikami ARGUS z innej lokalizacji.

Uwaga Określony promień detekcji i próg jasności może znacznie różnić się w przypadku wahań temperatury.

Uwaga Czujniki ruchu/obecności nie nadają się do użytku jako elementy systemu alarmowego.

Informacje o PlusLink	
Uwaga Każda linia PL w instalacji wymaga osobnego rdzenia.	
Zalecane kable do instalacji PL	Maksymalna łączna liczba odcinków kabli w linii PL
NYM-J 3 x 1,5 mm²	100 m
NYM-J 4 x 1,5 mm²	80 m
NYM-J 5 x 1,5 mm²	65 m

Więcej informacji o produkcie → kod QR

1 Wybór miejsca instalacji

Montaż modułu czujnika:

- na suficie, jeśli to możliwe w środku pomieszczenia.
- co najmniej 0,5 m od oświetlenia.
- najlepiej na wysokości 2,50 m nad podłogą, aby uniknąć niekorzystnego wpływu na obszar wykrywania.
- w takim miejscu, w którym nie są wykrywane niepożądane źródła ciepła (np. lampy, kominki, podgrzewane szyby).
- w odpornym na wiatr gnieździe podtynkowym.
- Unikać bezpośredniego nasłonecznienia. W ekstremalnych przypadkach może to spowodować zniszczenie czujnika.

Wybór miejsca instalacji dla urządzenia głównego/pomocniczego

- Umieścić urządzenie główne w najciemniejszej części danego obszaru.
- Unikać obsługi wielu urządzeń głównych w jednym pomieszczeniu. Jeśli nie jest to możliwe, należy ustawić urządzenie główne w taki sposób, aby sąsiadujące z nim obszary oświetlenia nie pokrywały się.

UWAGA
RYZIKO USZKODZENIA SPRZĘTU <ul style="list-style-type: none">Podłączyć tylko stateczniki elektroniczne (EB) 1-10 V (maks. 25 na wkład) do wyjść sterujących 1-10 V. Wyjście sterujące 1-10 V (+,-) nie posiada ochrony przeciwprzeięciowej. Podłączenie do napięcia AC 220...230 V spowoduje uszkodzenie wkładu. Upewnić się, że bieguny wyjścia sterującego 1-10 V (+,-) są prawidłowo podłączone. Wkład jest przeznaczony do pracy wyłącznie pod napięciem przemiennym sinusoidalnym.
Niestosowanie się do tych instrukcji może spowodować uszkodzenie urządzenia.
X Wkład sterujący 1-10 V
Y Statecznik elektroniczny 1-10 V


3 Montaż ARGUS
Uwaga Po podłączeniu napięcia wkład jest włączana na 30 s, a następnie wyłączany. Przez kolejne 2 s moduł nie reaguje na ruch. Następnie moduł jest gotowy do pracy.
A Gniazdo podtynkowe
B Puszka natynkowa dla czujnika ARGUS Presence (wyposażenie dodatkowe)
C Wkład
D Śruby (dołączone do puszki natynkowej)
E Moduł czujnika

Ustawienia urządzenia → Kod QR

Dane techniczne	
Napięcie znamionowe:	AC 220...230 V, 50...60 Hz
Prąd znamionowy:	10 A, cos φ = 0,6

Rodzaj obciążenia:	maks. 25 sterowanych stateczników elektronicznych (1-10 V) maks. 50 mA
Prąd sterujący:	4
Pojemność przelączania na przelączaną fazę:	
Przewód neutralny:	wymagany
Wyjścia:	<ul style="list-style-type: none">+,- (1-10 V) Faza przelączana
Zaciski przyłączeniowe:	Zaciski śrubowe dla maks. 2x 2,5 mm² lub 2x 1,5 mm²
Wyłączniki automatyczne:	5
Kąt detekcji:	360°
Liczba poziomów/stref:	6/136
Liczba czujników obecności:	4
Wysokość montażu:	2,50 m (zalecana)
Zasięg:	maks. średnica detekcji ok. 14 m od ok. 10 lx do 1000 lx (regulacja bezstopniowa), niezależnie od wartości jasności
Poziom jasności:	
Kanał czasu opóźnienia wyłączenia:	od ok. 10 s do 30 min (regulacja bezstopniowa), tryb testowy (1 s)
Elementy wyświetlacza:	1 czerwona dioda LED, 1 zielona dioda LED

Przełączniki DIP:	
1:	Funkcja wykrywania obecności/funkcja czujnika ruchu
2:	Obwód oświetlenia na klatce schodowej 24 h
3:	Ostrzeżenie o wyłączeniu
4:	Sterowanie oświetleniem
Połączenie:	interfejs modułu z 8 stykami

	Utylizując urządzenie, należy oddzielić je od odpadów domowych i przekazać do oficjalnego punktu zbiórki. Profesjonalny recykling chroni ludzi i środowisko przed ewentualnymi szkodliwymi skutkami.
---	--

el	Aisθητήρας ARGUS Presence, κύρια συσκευή με IR, 1-10 V
-----------	---

⚠ ⚠ KINΔYNOΣ
KINΔYNOΣ ΗΛΕΚΤΡΟΠΛΗΞΙΑΣ, ΕΚΡΗΞΗΣ Ή ΗΛΕΚΤΡΙΚΟΥ ΤΟΞΟΥ <p>Η ασφαλής ηλεκτρική εγκατάσταση πρέπει να γίνεται μόνο από εξειδικευμένους ηλεκτρολόγους. Οι ηλεκτρολόγοι πρέπει να έχουν εξειδικευμένες γνώσεις στους εξής τομείς:</p> <ul style="list-style-type: none">Σύνδεση σε δίκτυα εγκαταστάσεων Σύνδεση πολλών ηλεκτρικών συσκευών Τοποθέτηση ηλεκτρικών καλωδίων Πρότυπα ασφαλείας, τοπικοί κανόνες και κανονισμοί καλωδιώσεων
Εάν δεν ακολουθήσετε αυτές τις οδηγίες, το αποτέλεσμα θα είναι σοβαρός ή θανατηφόρος τραυματισμός

⚠ ⚠ KINΔYNOΣ
KINΔYNOΣ ΗΛΕΚΤΡΟΠΛΗΞΙΑΣ, ΕΚΡΗΞΗΣ Ή ΗΛΕΚΤΡΙΚΟΥ ΤΟΞΟΥ <p>Χρησιμοποιείτε μόνο τους ασφαλειοδιακόπτες που καθορίζονται στα τεχνικά στοιχεία.</p> <p>Εάν δεν ακολουθήσετε αυτές τις οδηγίες, το αποτέλεσμα θα είναι σοβαρός ή θανατηφόρος τραυματισμός</p>

⚠ ⚠ KINΔYNOΣ
KINΔYNOΣ ΗΛΕΚΤΡΟΠΛΗΞΙΑΣ <p>Το PlusLink φέρει ηλεκτρικό ρεύμα και οι έξοδοι μπορούν να μεταφέρουν ηλεκτρικό ρεύμα ακόμη και όταν η συσκευή είναι απενεργοποιημένη.</p> <ul style="list-style-type: none">Πριν εργαστείτε στη συσκευή ή στα φορτία, αποσυνδέετε πάντα τη συσκευή από την τροφοδοσία μέσω του ανάντη μικροαυτόματου διακόπτη. Εάν μια ή περισσότερες γραμμές PlusLink προστατεύονται ξεχωριστά στην εγκατάστασή σας, τότε δεν είναι ηλεκτρικά μονωμένες μεταξύ τους. Σε αυτήν την περίπτωση θα πρέπει να χρησιμοποιήσετε το στοιχείο επέκτασης PlusLink Expander.
Εάν δεν ακολουθήσετε αυτές τις οδηγίες, το αποτέλεσμα θα είναι σοβαρός ή θανατηφόρος τραυματισμός

ΣΗΜΕΙΩΣΗ
KINΔYNOΣ ΖΗΜΙΑΣ ΣΤΟΝ ΕΞΟΠΛΙΣΜΟ <p>Η διαφορά τάσης μεταξύ διαφορετικών φάσεων μπορεί να καταστρέψει τη συσκευή.</p> <ul style="list-style-type: none">Συνδέστε όλες τις συνδεδεμένες συσκευές μίας ή πολλών γραμμών PlusLink στην ίδια φάση ή χρησιμοποιήστε ένα τερματικό PlusLink για διαφασική εγκατάσταση.
Από τη μη τήρηση αυτών των οδηγιών μπορεί να προκληθεί ζημιά στη συσκευή.

ΣΗΜΕΙΩΣΗ
KINΔYNOΣ ΖΗΜΙΑΣ ΣΤΟΝ ΕΞΟΠΛΙΣΜΟ <ul style="list-style-type: none">Βεβαιωθείτε ότι η συσκευή έχει αποσυνδεθεί από το κύκλωμά της κατά τη διάρκεια της δοκιμής της αντίστασης μόνωσης.
Από τη μη τήρηση αυτών των οδηγιών μπορεί να προκληθεί ζημιά στη συσκευή.

Παρελκόμενα
<ul style="list-style-type: none">Επίτοιχο περίβλημα για αισθητήρα ARGUS Presence (κωδικός 550619) Γενικό τηλεχειριστήριο υπερέθρων (κωδικός MEG5761-0000) Επέκταση PlusLink (κωδικός MEG5130-000)

Σχετικά με αυτό το προϊόν

Ο αισθητήρας ARGUS Presence κύρια συσκευή με υπέρυθρες, 1-10 V (αναφέρεται παρακάτω ως **ARGUS**) είναι ένας ανιχνευτής παρουσίας για εγκατάσταση σε εσωτερική οροφή που περιλαμβάνει μια μονάδα αισθητήρα και έναν μηχανισμό ελέγχου 1-10 V (στη συνέχεια αναφέρεται ως **μηχανισμός**).

Ο ARGUS ανιχνεύει κινούμενες πηγές θερμότητας (όπως π.χ. ανθρώπους) μέσα σε μια ρυθμιζόμενη περιοχή ανίχνευσης και ξεκινά μία λειτουργία φωτισμού κλιμακοστασίου.

Με ένα τηλεχειριστήριο υπερέθρων IR μπορείτε να αλλάζετε μεταξύ αυτόματης λειτουργίας, ενεργοποίησης 24 ώρες και απενεργοποίησης 24 ώρες.

Με τον μηχανισμό μπορείτε να ελέγχετε ρυθμιζόμενους 1-10 V EB ή ηλεκτρονικούς μετασχηματιστές με θύρα 1-10 V.

Μπορείτε να συνδέετε ωμικά, επαγωγικά και χωρητικά φορτία 1-10 V στη φάση που έχει διακόπτη.

Ο μηχανισμός διαθέτει επίσης μία είσοδο PlusLink (**PL**), με την οποία μπορείτε να ελέγχετε το ARGUS από άλλη τοποθεσία.

Σημείωση Η καθορισμένη ακτίνα ανίχνευσης και το όριο φωτεινότητας μπορεί να διαφέρουν σε μεγάλο βαθμό, όταν η θερμοκρασία διακυμαίνεται.

Σημείωση Οι ανιχνευτές κίνησης/παρουσίας δεν είναι κατάλληλοι για χρήση ως εξαρτήματα συστημάτων συναγερμού.

Σχετικά με το PlusLink
Σημείωση Για κάθε γραμμή PL στην εγκατάστασή σας απαιτείται ξεχωριστό καλώδιο.

Προτεινόμενα καλώδια για εγκατάσταση PL	Μέγιστο συνολικό καλώδιο τμήματα σε μια γραμμή PL
NYM-J 3x 1,5 mm²	100 m
NYM-J 4x 1,5 mm²	80 m
NYM-J 5x 1,5 mm²	65 m

Περισσότερες πληροφορίες προϊόντος → Κωδικός QR
1 Επιλογή του σημείου εγκατάστασης
Εγκαταστήστε τη μονάδα αισθητήρα: <ul style="list-style-type: none">Στην οροφή, αν είναι δυνατόν στο κέντρο του δωματίου. Σε απόσταση τουλάχιστον 0,5 m από πηγές φωτισμού. Κατά προτίμηση σε ύψος 2,50 m πάνω από το δάπεδο για να μην επηρεαστεί αρνητικά η περιοχή ανίχνευσης. Έτσι ώστε να μην ανιχνεύονται ανεπιθύμητες πηγές θερμότητας (π.χ. λαμπτήρες, τζάκια, θερμανόμενα παράθυρα). Σε αντανεμική χωνευτή πρίζα. Αποφύγετε την άμεση ηλιακή ακτινοβολία. Σε ακραίες περιπτώσεις μπορεί να καταστρέψει τον αισθητήρα.

Επιλογή του σημείου εγκατάστασης για λειτουργία κύριας/δευτερεύουσας συσκευής
<ul style="list-style-type: none">Τοποθετήστε την κύρια συσκευή στο σκοτεινότερο τμήμα της σχετικής περιοχής. Αποφύγετε τη λειτουργία πολλαπλών κύριων συσκευών σε ένα δωμάτιο. Αν αυτό δεν είναι εφικτό, τοποθετήστε την κύρια συσκευή έτσι ώστε οι γειτονικές φωτιζόμενες περιοχές να μην επηρεάζουν η μία την άλλη.

2 Καλωδίωση του μηχανισμού
<i>ΣΗΜΕΙΩΣΗ</i>
KINΔYNOΣ ΖΗΜΙΑΣ ΣΤΟΝ ΕΞΟΠΛΙΣΜΟ <ul style="list-style-type: none">Να συνδέετε μόνο ηλεκτρονικά πηνία 1-10 V (electronic ballast - EB) (μέχρι 25 ανά μηχανισμό) στις εξόδους ελέγχου 1-10 V. Η έξοδος ελέγχου 1-10 V (+,-) δεν έχει προστασία από υπέρταση. Σύνδεση AC 220...230 V θα καταστρέψει τον μηχανισμό. Βεβαιωθείτε ότι η πολικότητα της εξόδου ελέγχου 1-10 V (+,-) είναι σωστή. Να λειτουργείτε τον μηχανισμό μόνο με μητονοειδή τάση τροφοδοσίας.
Από τη μη τήρηση αυτών των οδηγιών μπορεί να προκληθεί ζημιά στη συσκευή.
X Μηχανισμός ελέγχου 1-10 V
Y 1-10 V EB


3 Τοποθέτηση του ARGUS

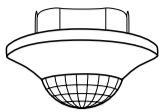
Σημείωση Όταν συνδεθεί τάση τροφοδοσίας, ο μηχανισμός ενεργοποιείται για 30 s και στη συνέχεια απενεργοποιείται. Για τη διάρκεια των επόμενων 2 s η μονάδα δεν αντιδρά σε καμία κίνηση. Έπειτα, η μονάδα είναι έτοιμη για λειτουργία.

A Πρίζα χωνευτής τοποθέτησης
B Επίτοιχο περίβλημα για αισθητήρα ARGUS Presence (παρελκόμενο)
C Μηχανισμός
D Βίδες (περιλαμβάνονται στο περίβλημα επιφανειακής τοποθέτησης)
E Μονάδα αισθητήρα

Ρυθμίσεις συσκευής → Κωδικός QR

Τεχνικά στοιχεία	
Ονομαστική τάση:	AC 220...230 V, 50...60 Hz
Ονομαστικό ρεύμα:	10 A, συν φ = 0,6
Τύπος φορτίου:	μέχρι 25 ελεγχόμενα EB (1-10 V)
Ρεύμα ελέγχου:	μέχρι 50 mA
Χωρητικότητα εναλλαγής σε φάση διακόπτη:	4
Ουδέτερος αγωγός:	Απαιτείται
Έξοδοι:	<ul style="list-style-type: none">+,- (1-10 V) Φάση διακόπτη
Ακροδέκτες σύνδεσης:	Βιδωτά ακροδέκτες για έως και 2x 2,5 mm² ή 2x 1,5 mm²
Ασφαλειοδιακόπτες:	5
Γωνία ανίχνευσης:	360°
Αριθμός βαθμίδων/ζωνών:	6/136
Αριθμός ανιχνευτών παρουσίας:	4
Ύψος τοποθέτησης:	2,50 m (συνιστάται)
Εμβέλεια:	μέγιστη διάμετρος ανίχνευσης 14 m περίπου 10 lux έως 1000 lux (αδιαβάθμητη ρύθμιση), ανεξαρτήτως φωτεινότητας
Όριο φωτεινότητας:	περίπου 10' έως 30" (αδιαβάθμητη ρύθμιση), δοκιμαστική λειτουργία (1")
Στοιχεία οθόνης:	1 κόκκινη λυχνία LED, 1 πράσινη λυχνία LED
Διακόπτες DIP:	
1:	Λειτουργία παρουσίας / ανίχνευσης κίνησης
2:	Κύκλωμα φωτισμού κλιμακοστασίου 24 ωρών
3:	Προειδοποίηση
4:	Έλεγχος φωτισμού
Σύνδεση:	διεπαφή μονάδας με 8 ακίδες επαφής

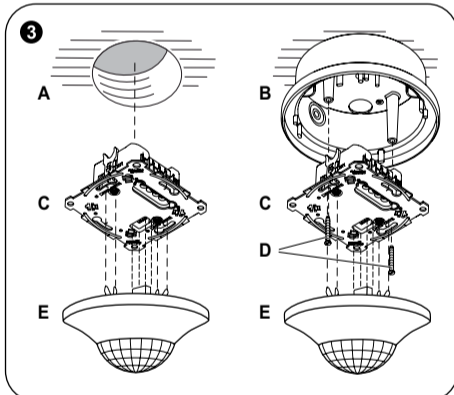
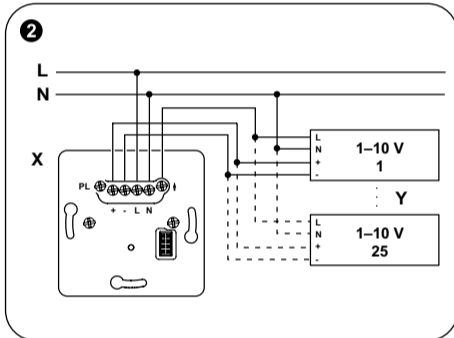
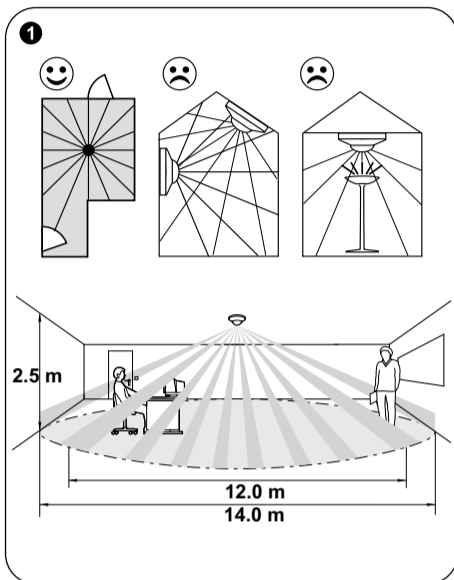
	Η απόρριψη της συσκευής γίνεται σε επίσημο σημείο συλλογής και όχι μαζί με τα οικιακά απορρίμματα. Η σωστή ανακύκλωση προστατεύει τους ανθρώπους και το περιβάλλον από πιθανές αρνητικές επιπτώσεις.
---	--



MTN5510-1419



MTN5510-1419



4		2200 W		500 VA
		2000 W		1050 VA
			C	10 A, 140 µF

5	Schneider Electric:	16 A, 23617
	ABB:	16 A, S201-B16
	ABL Sursum:	16 A, B16S1
	Hager:	16 A, MBN116
	Legrand:	16 A, 03270
	Siemens:	16 A, 5SL61166

ro Detector de prezenta principal ARGUS cu IR, 1-10 V

⚠️ ⚠️ PERICOL

PERICOL DE ELECTROCUTARE, EXPLOZIE SAU ARCURI ELECTRICE

Instalarea electrica in conditii de siguranta se va executa doar de personal calificat. Asigurati-va ca personalul calificat dispune de cunostinte aprofundate in urmatoarele domenii:

- Conectarea la retelele de instalare
- Conectarea mai multor dispozitive electrice
- Montarea cablurilor electrice

- Standarde de siguranta, norme si reglementari locale privind cablarea

Nerespectarea acestor instructiuni poate duce la deces sau la vatamari grave

⚠️ ⚠️ PERICOL

PERICOL DE ELECTROCUTARE, EXPLOZIE SAU ARCURI ELECTRICE

Se vor utiliza numai disjunctoarele specificate in datele tehnice.

Nerespectarea acestor instructiuni poate duce la deces sau la vatamari grave

⚠️ ⚠️ PERICOL

PERICOL DE ELECTROCUTARE

PlusLink transporta curent electric, iar iesirile pot avea curent electric chiar si atunci cand dispozitivul este oprit.

- Inainte de a lucra la dispozitiv sau la sarcini, deconectati intodeauna dispozitivul de la sursa de alimentare, prin intermediul disjunctoarelor in miniatura din amonte.
- Daca una sau mai multe linii PlusLink sunt protejate separat in instalatia dvs., atunci nu sunt izolate electric unele de altele. In acest caz, trebuie sa utilizati modulul de extindere PlusLink.

Nerespectarea acestor instructiuni poate duce la deces sau la vatamari grave

NOTIFICARE

PERICOL DE DETERIORARE A ECHIPAMENTELOR

Diferenta de tensiune dintre diferitele faze poate deteriora dispozitivul.

- Conectati toate dispozitivele conectate de la una sau mai multe linii PlusLink la aceeasi faza sau utilizati un terminal PlusLink pentru instalarea transfazica.

Nerespectarea acestor instructiuni poate deteriora dispozitivul.

NOTIFICARE

PERICOL DE DETERIORARE A ECHIPAMENTELOR

- Asigurati-va ca dispozitivul este deconectat de la circuitul sau in timpul testarii rezistentei de izolare.

Nerespectarea acestor instructiuni poate deteriora dispozitivul.

Accesorii

- Suport aplicat pentru ARGUS Presence (nr. art. 550619)
- Telecomanda universala IR (nr. art. MEG5761-0000)
- Modul de extindere PlusLink (nr. art. MEG5130-000)

Despre acest produs

Detectorul de prezenta ARGUS principal cu IR, 1-10 V (denumit in continuare ARGUS) este un detector de prezenta care se monteaza pe tavanul incaperii, incluzand un modul cu senzor si un dispozitiv de control de 1-10 V (denumit in continuare dispozitiv).

ARGUS detecteaza miscarea unor corpuri cu caldura proprie (de ex. oameni) in interiorul unui perimetru de detectie reglabil si porneste functia de iluminare a scarii.

Puteti comuta intre modulele automat, 24 h pornit si 24 h oprit, prin intermediul unei telecomenzi IR.

Cu ajutorul dispozitivului puteti controla EB reglabil 1-10 V sau transformatoarele electronice cu o interfata 1-10 V.

Puteti conecta sarcinile ohmice, inductive si capacitive 1-10 V la faza inversata.

Dispozitivul este echipat si cu o intrare PlusLink (PL), cu care puteti controla ARGUS din alta locatie.

Nota Raza de detectie si pragul de luminozitate specificate pot varia in limite largi, in functie de fluctuatiile de temperatura.

Nota Detectoarele de miscare/prezenta nu sunt adecvate pentru utilizarea drept componente ale unui sistem de alarma.

Despre PlusLink

Nota Este nevoie de un conductor separat pentru fiecare linie PL din instalatia dvs.

Cabluri recomandate pentru instalatia PL	Sectioni de cablu maxime totale pe o linie PL
NYM-J 3x 1,5 mm ²	100 m
NYM-J 4x 1,5 mm ²	80 m
NYM-J 5x 1,5 mm ²	65 m

Mai multe informatii despre produs → cod QR

1 Alegerea locului de instalare

Montarea modulului cu senzor:

- pe planseu, daca este posibil in centrul camerei.
- la cel putin 0,5 m de surse de lumina.
- de preferinta la o inaltime de 2,50 m deasupra podelei, pentru a evita impactul negativ asupra zonei de detectie.
- astfel incat sa nu fie detectate surse de caldura nedorite (de ex. lampi, semineuri, geamuri cu incalzire).
- intr-o priza incastrata, cu protectie la vant.
- Se va evita expunerea directa la soare. Aceasta poate distruge senzorul in cazurile extreme.

Alegerea locului de instalare pentru functionarea dispozitivului primar/secundar

- Pozitionati dispozitivul primar in partea cea mai intunecata a zonei vizate.
- Evitati utilizarea mai multor dispozitive primare intr-o singura camera. Daca acest lucru nu este posibil, pozitionati dispozitivul principal astfel incat zonele de iluminare din margine sa nu se afecteze reciproc.

2 Cablarea dispozitivului

NOTIFICARE

PERICOL DE DETERIORARE A ECHIPAMENTELOR

- Conectati doar balasturi electronice de 1-10 V (EB) (max. 25 per dispozitiv) la iesirile de control 1-10 V.
- Iesirea de control 1-10 V (+,-) nu are protectie impotriva supratensiunii. Conectarea la c.a. 220...230 V va distruge dispozitivul.
- Asigurati-va ca polaritatea iesirii de control 1-10 V (+,-) este corecta.
- Dispozitivul este proiectat numai pentru tensiune sinusoidală.

Nerespectarea acestor instructiuni poate deteriora dispozitivul.

X Dispozitiv de control 1-10 V

Y 1-10 V EB

3 Suport ARGUS

Nota Cand tensiunea de alimentare este conectata, dispozitivul de control porneste 30 s si apoi se opreste. In urmatoarele 2 s, modulul nu reactioneaza la nicio miscare. Apoi, modulul este gata de functionare.

- A Priza incastrata
- B Suport aplicat pentru ARGUS Presence (accesorii)
- C Dispozitiv de control
- D Suruburi (incluse in livrarea suportului aplicat)
- E Modul cu senzor

Setarile dispozitivului → cod QR

Date tehnice

Tensiune nominala: 220...230 V c.a., 50...60 Hz
Curent nominal: 10 A, cos φ = 0,6
Tip de sarcina: max. 25 EB controlabile (1-10 V)
Curent de control: max. 50 mA

Capacitatea de comutare la faza inversata:

- Conductor neutru: necesar
- Iesiri:
 - +, - (1-10 V)
 - Faza inversata

Borne de conectare: Suruburi de fixare pentru max. 2x 2,5 mm² sau 2x 1,5 mm²

Disjunctoare:

Unghi de detectie: 360°
Numar niveluri/zone: 6/136

Numar de detectoare de prezenta:

Inaltime de montare: 2,50 m (recomandata)
Raza de actiune: diametru de detectie max. aprox. 14 m

Prag de luminozitate: aprox. 10 lux pana la 1000 lux (reglaj la infinit), independent de luminozitate

Timp de depasire pentru canal: aprox. 10 s pana la 30 min. (reglaj la infinit), mod de testare (1 s)

Componente afisaj: 1 LED rosu, 1 LED verde

Comutatoare DIP:

- 1: Functia de prezenta/Functia de detectare a miscarii
 - 2: Circuit de iluminare a scarii timp de 24 h
 - 3: Preavertizare
 - 4: Controlul luminii
- Conexiune: interfata de modul cu contact cu 8 pini



Eliminati dispozitivul separat de deseurile menajere la un punct oficial de colectare. Reciclarea profesionala protejeaza oamenii si mediul inconjurator de eventualele efecte negative.

bg ARGUS Presence основно устройство с инфрачервено управление, 1-10 V

⚠️ ⚠️ ОПАСНОСТ

ОПАСНОСТ ОТ ТОКОВ УДАР, ЕКСПЛОЗИЯ ИЛИ ЕЛЕКТРИЧЕСКА ДЪГА

Електрическият монтаж трябва да се провежда само от опитни професионалисти. Опитните професионалисти трябва да имат доказани задълбочени познания в следните области:

- Свързване към инсталационни мрежи
- Свързване на няколко електрически устройства
- Полагане на електрически кабели
- Стандарти за безопасност, местни правила и разпоредби за окабеляване

Неспазването на тези инструкции ще доведе до смърт или сериозно нараняване

⚠️ ⚠️ ОПАСНОСТ

ОПАСНОСТ ОТ ТОКОВ УДАР, ЕКСПЛОЗИЯ ИЛИ ЕЛЕКТРИЧЕСКА ДЪГА

Използвайте само прекъсвачите, посочени в техническите данни.

Неспазването на тези инструкции ще доведе до смърт или сериозно нараняване

⚠️ ⚠️ ОПАСНОСТ

ОПАСНОСТ ОТ ТОКОВ УДАР

PlusLink провежда електрически ток и изходите може да провеждат електрически ток дори при изключено устройство.

- Преди да работите с устройството или натоварванията, винаги изключвайте устройството от захранването чрез миниатюрен прекъсвач нагоре по веригата.
- Ако една или повече вериги PlusLink са свързани към отделни предпазители в инсталацията, то те не са електрически изолирани една от друга. В този случай трябва да използвате PlusLink Expander.

Неспазването на тези инструкции ще доведе до смърт или сериозно нараняване

ЗАБЕЛЕЖКА

ОПАСНОСТ ОТ ПОВРЕДА НА ОБОРУДВАНЕТО

Разликата в напрежението между различните фази може да повреди устройството.

- Свържете всички свързани устройства на една или няколко вериги PlusLink към една и съща фаза или използвайте клемата PlusLink за инсталация с пресечени фази.

Неспазването на тези инструкции може да повреди устройството.

ЗАБЕЛЕЖКА

ОПАСНОСТ ОТ ПОВРЕДА НА ОБОРУДВАНЕТО

- Уверете се, че устройството е изключено от неговата верига по време на изпитването на изолационното съпротивление.

Неспазването на тези инструкции може да повреди устройството.

Акcesoари

- Кутия за открит монтаж за ARGUS Presence (кат. номер 550619)
- Инфрачервено универсално дистанционно управление (кат. номер MEG5761-0000)
- PlusLink Expander (кат. номер MEG5130-000)

Относно този продукт

ARGUS Presence основно устройство с инфрачервено управление, 1-10 V (наричано по-долу ARGUS) е детектор

за присъствие за вътрешен монтаж на таван, който включва сензорен модул и механизъм за управление 1-10 V (наричан по-долу механизъм).

ARGUS засича движещи се източници на топлина (напр. хора) в рамките на регулируема зона на засичане и стартира функция за стълбищно осветление.

Посредством инфрачервеното дистанционно управление можете да превключвате между автоматичен режим, режими „24 h on“ и „24 h off“.

Посредством механизма можете да управлявате регулируем електронен баласт 1-10 V или електронни трансформатори с интерфейс 1-10 V.

Към включената фаза могат да се свързват омични, индуктивни и кондензаторни натоварвания 1-10 V.

Механизмът се доставя и с PlusLink (PL) вход, чрез който можете да управлявате ARGUS от друго местоположение.

Забележка Посоченият радиус на засичане и праг на яркост може да варира значително при промени в температурата.

Забележка Детекторите за движение/присъствие не са подходящи за употреба като компоненти на алармена система.

Относно PlusLink

Забележка За всяка PL верига във Вашата инсталация е необходимо отделно ядро.

Препоръчителни кабели за PL инсталации	Максимално общо кабели секции в PL верига
NYM-J 3x 1,5 mm ²	100m
NYM-J 4x 1,5 mm ²	80 m
NYM-J 5x 1,5 mm ²	65 m

Допълнителна информация за продукта → QR код

1 Избор на място за монтаж

Монтирайте сензорния модул:

- на тавана по възможност в центъра на помещението.
- на разстояние най-малко 0,5 m от осветителни тела.
- за предпочитане на височина 2,50 m над пода, за да се избегне неблагоприятно въздействие върху зоната на засичане.
- такова, че да не се засичат нежелани източници на топлина (напр. лампи, камини, отопляеми прозорци).
- във ветроустойчива конзола за скрит монтаж.
- Избягвайте пряка слънчева светлина. В екстремни случаи тя може да повреди сензора.

Избор на място за монтаж за работа на основно/вторично устройство

- Позиционирайте основното устройство в най-тъмната част на въпросната зона.
- Избягвайте управлението на няколко основни устройства в едно помещение. Ако това не е възможно, поставете основното устройство така, че граничните зони на осветяване да не си влияят една друга.

2 Окабеляване на механизма

ЗАБЕЛЕЖКА

ОПАСНОСТ ОТ ПОВРЕДА НА ОБОРУДВАНЕТО

- Включвайте електронни баластни (EB) 1-10 V (макс. 25 на механизъм) само към изходите за управление 1-10 V.
- Изходът за управление 1-10 V (+,-) не е оборудван със защита от пренапрежения. Свързване към AC 220...230 V ще повреди механизма.
- Уверете се, че полярността на изхода за управление 1-10 V (+,-) е правилна.
- Включвайте механизма само към синусоидално захранващо напрежение.

Неспазването на тези инструкции може да повреди устройството.

X Механизъм за управление 1-10 V

Y EB 1-10 V

3 Монтаж на ARGUS

Забележка Когато захранващото напрежение се активира, механизмът се включва за 30 сек. и след това се изключва. В рамките на следващите 2 сек. модулът не реагира на движение. След това модулът е готов за експлоатация.

- A Конзола за скрит монтаж
- B Кутия за открит монтаж за ARGUS Presence (акcesoар)
- C Механизъм
- D Винтчета (включени към кутията за открит монтаж)
- E Сензорен модул

Настройки на устройството → QR-код

Технически данни

Номинално напрежение:	AC 220...230 V, 50...60 Hz
Номинален ток:	10 A, cos φ = 0,6
Тип натоварване:	макс. 25 управляеми EB (1-10 V)
Контролен ток:	макс. 50 mA
Капацитет на превключване към включена фаза:	4
Неутрален проводник:	задължителен
Изходи:	<ul style="list-style-type: none"> • +, - (1-10 V) • Включена фаза
Свързващи клеми:	Винтови клеми за макс. 2 x 2,5 mm ² или 2 x 1,5 mm ²
Прекъсвачи:	5
Ъгъл на засичане:	360°
Брой нива/зони:	6/136
Брой детектори за присъствие:	4
Височина на монтаж:	2,50 m (препоръчително)
Обхват:	макс. диаметър на засичане прикл. 14 m
Праг на яркост:	прибл. 10 lux до 1000 lux (безстепенно регулиране), независимо от яркостта
Време на бързодействие канал:	прибл. 10 сек до 30 мин (безстепенно регулиране), тестов режим (1 сек)
Елементи на дисплей:	1 червен LED, 1 зелен LED
DIP превключватели:	

- 1: Функция за засичане на присъствие/функция за засичане на движение
- 2: 24-часова схема за стълбищно осветление
- 3: Предварително предупреждение
- 4: Управление на осветлението

Свързване: модулен интерфейс с 8 контактни пина



Изхвърляйте устройството разделно от битовите отпадъци в официален пункт за събиране. Професионалното рециклиране предпазва хората и околната среда от потенциални негативни последици.

ru Первичный детектор присутствия ARGUS с ИК-приемником, 1—10 В

⚠ ⚠ ОПАСНО
ОПАСНОСТЬ ПОРАЖЕНИЯ ЭЛЕКТРИЧЕСКИМ ТОКОМ, ВЗРЫВА ИЛИ ДУГОВОЙ ВСПЫШКИ
Установка электрооборудования должна выполняться только квалифицированными специалистами с соблюдением правил техники безопасности. Квалифицированные специалисты должны иметь подтвержденную квалификацию в следующих областях: <ul style="list-style-type: none">подключение к электрическим сетям; соединение электрических устройств; прокладка электрических кабелей; правила техники безопасности, местные нормы и правила электромонтажа.
Несоблюдение этих указаний приводит к летальному исходу или серьезным травмам.

⚠ ⚠ ОПАСНО
ОПАСНОСТЬ ПОРАЖЕНИЯ ЭЛЕКТРИЧЕСКИМ ТОКОМ, ВЗРЫВА ИЛИ ДУГОВОЙ ВСПЫШКИ
Использовать только автоматические выключатели, указанные в технических характеристиках.
Несоблюдение этих указаний приводит к летальному исходу или серьезным травмам.

⚠ ⚠ ОПАСНО
ОПАСНОСТЬ ПОРАЖЕНИЯ ЭЛЕКТРИЧЕСКИМ ТОКОМ
PlusLink передает электрический ток, а выходы могут проводить электрический ток даже при выключенном устройстве.
<ul style="list-style-type: none">Перед выполнением работ с устройством или нагрузками всегда отключать устройство от источника питания через вышестоящий автоматический выключатель. Если одна или несколько линий PlusLink защищены отдельно, то они электрически не изолированы друг от друга. В этом случае следует использовать расширитель PlusLink.
Несоблюдение этих указаний приводит к летальному исходу или серьезным травмам.

<i>УВЕДОМЛЕНИЕ</i>
ОПАСНОСТЬ ПОВРЕЖДЕНИЯ ОБОРУДОВАНИЯ
Разность напряжений между различными фазами может привести к повреждению устройства.
<ul style="list-style-type: none">Подсоединить все подключенные устройства одной или нескольких линий PlusLink к одной и той же фазе или использовать клемму PlusLink для межфазного монтажа.
Несоблюдение этих указаний может привести к повреждению устройства.

<i>УВЕДОМЛЕНИЕ</i>
ОПАСНОСТЬ ПОВРЕЖДЕНИЯ ОБОРУДОВАНИЯ
<ul style="list-style-type: none">Убедиться, что устройство отсоединено от цепи во время испытания сопротивления изоляции.
Несоблюдение этих указаний может привести к повреждению устройства.

Принадлежности
<ul style="list-style-type: none">Коробка для наружного монтажа детектора присутствия ARGUS (арт. № 550619) Универсальный инфракрасный пульт дистанционного управления (арт. № MEG5761-0000) Расширитель PlusLink (арт. № MEG5130-000)

Об этом изделии

Первичный детектор присутствия ARGUS с ИК-приемником, 1—10 В (далее – **ARGUS**) представляет собой детектор присутствия для потолочного монтажа в помещениях, который содержит сенсорный модуль и управляющую вставку 1—10 В (далее – **вставка**).

ARGUS распознает движущиеся источники тепла (например, людей) в пределах регулируемой зоны обнаружения и запускает функцию лестничного освещения.

Переключение между автоматическим режимом и режимами «24 ч ВКЛ.» и «24 ч ОТКЛ.» можно осуществлять с помощью ИК-пульта дистанционного управления.

Вставка позволяет управлять регулируемыми электронными балластами 1—10 В или электронными трансформаторами с интерфейсом 1—10 В.

К коммутируемой фазе можно подключать омические, индуктивные или емкостные нагрузки 1—10 В.

Вставка также комплектуется входом PlusLink (**PL**), с помощью которого можно управлять датчиком ARGUS с другой точки.

Примечание Заданные радиус действия и порог яркости могут значительно изменяться при колебаниях температуры.

Примечание Детекторы движения/присутствия непригодны для использования в качестве компонентов системы сигнализации.

О PlusLink	
Примечание Для каждой линии PL в установке требуется отдельная жила.	
Рекомендуемые кабели для установки PL	Макс. общее количество кабельных секций в линии PL
NYM-J 3 x 1,5 мм²	100 м
NYM-J 4 x 1,5 мм²	80 м
NYM-J 5 x 1,5 мм²	65 м

Дополнительная информация об изделии → QR-код

1 **Выбор места монтажа**

Установить сенсорный модуль:

- на потолке, по возможности в центре помещения;
- на расстоянии не менее 0,5 м от источников света;
- предпочтительно на высоте 2,50 м от пола, чтобы обеспечить нужную зону охвата;
- без риска обнаружения нежелательных источников тепла (например, ламп, каминов, обогреваемых оконных стекол);
- в ветрозащитной коробке для скрытого монтажа.
- Избегать воздействия прямых солнечных лучей, которое в крайних случаях может привести к повреждению датчика.

Выбор места монтажа для первичного/вторичного детектора

- Установить первичный детектор в самой темной части соответствующей зоны.
- Не использовать несколько первичных детекторов в одном помещении. Если это невозможно, установить первичный детектор так, чтобы граничащие зоны освещения не влияли друг на друга.

2 Электромонтаж вставки
<i>УВЕДОМЛЕНИЕ</i>
ОПАСНОСТЬ ПОВРЕЖДЕНИЯ ОБОРУДОВАНИЯ
<ul style="list-style-type: none">К управляющим выходам 1—10 В подключать только электронные балласты 1—10 В (макс. 25 на вставку). Управляющий выход 1—10 В (+,-) не имеет защиты от перенапряжения. Подключение к сети 220—230 В перем. тока приведет к повреждению вставки. Необходимо соблюдать полярность управляющего выхода 1—10 В (+,-). Эксплуатировать вставку только при синусоидальном сетевом напряжении.
Несоблюдение этих указаний может привести к повреждению устройства.
X Управляющая вставка 1—10 В
Y Электронный балласт 1—10 В

3 **Монтаж ARGUS**

Примечание При подаче сетевого напряжения вставка включается на 30 с, а затем отключается. В течение последующих 2 сек модуль не реагирует на движение. После этого модуль готов к работе.

- A** Коробка для скрытого монтажа
- B** Коробка для наружного монтажа детектора присутствия ARGUS (доп. оборудование)
- C** Вставка
- D** Винты (входят в комплект с корпусом для наружного монтажа)
- E** Сенсорный модуль

Настройки устройства → QR-код

Технические характеристики	
Номинальное напряжение:	220–230 В перем. тока, 50–60 Гц
Номинальный ток:	10 А, cos φ = 0,6
Тип нагрузки:	макс. 25 управляемых электронных балластов (1—10 В)
Управляющий ток:	макс. 50 mA
Коммутационная способность по переключаемой фазе:	4
Нейтральный проводник:	требуется
Выходы:	<ul style="list-style-type: none">+ , - (1—10 В) переключаемая фаза
Соединительные клеммы:	клеммы с винтовым зажимом под макс. сечение провода 2x2,5 мм² или 2x1,5 мм²
Автоматические выключатели:	5
Угол обнаружения:	360°
Количество уровней/зон:	6/136
Количество датчиков присутствия:	4
Монтажная высота:	2,50 м (рекомендуется)
Диапазон действия:	макс. диаметр обнаружения пригл. 14 м
Порог яркости:	пригл. от 10 люкс до 1000 люкс (бесступенчатая регулировка), независимо от яркости
Время задержки для канала:	пригл. от 10 с до 30 мин (бесступенчатая регулировка), тестовый режим (1 с)
Элементы отображения:	1 красный светодиод, 1 зеленый светодиод
DIP-переключатели:	<ol style="list-style-type: none">функция детектора присутствия/функция детектора движения 24-часовой режим лестничного освещения предварительное предупреждение управление освещением интерфейсом модуля с 8 контактами

Schneider Electric SE

Информацию о дате изготовления и стране происхождения можно найти на этикетке упаковки. Дополнительную информацию о продукте и его переработке можно найти на веб-сайте Schneider-Electric.

Назначение - для бытового применения.

Дата изготовления: смотрите на общей

упаковке: год/неделя/день недели.

Страна-изготовитель: Латвия

Срок хранения: 3 года.

Гарантийный срок: 18 месяцев.

Условия хранения, транспортирования и эксплуатации – при температуре от 0 °C до +40 °C и относительной влажности 60%.

Реализация осуществляется в соответствии с законодательством страны поставки.

Порядок утилизации – не подлежит утилизации в качестве бытовых отходов, для утилизации передать в специализированное предприятие для переработки вторичного сырья в соответствии с законодательством.

При обнаружении неисправности во время гарантийного срока и после его окончания обращаться в региональный Центр Поддержки Клиентов Schneider Electric.

Уполномоченное изготовителем лицо:
ТОО «Шнейдер Электрик»
050010, Республика Казахстан, г. Алматы, пр. Достык, 38, 5 этаж.
Тел. +7 (727) 357 23 57
e-mail: ccc.kz@se.com

kk Инфрақызыл порты бар ARGUS Presence негізгі құрылғысы, 1-10 В
--

⚠ ⚠ ҚАУІПТІ
ТОК СОҒУ, ЖАРЫЛУ НЕМЕСЕ ЭЛЕКТР ДОҒАСЫНЫҢ ТҰТАНУ ҚАУІП БАР
Электр жабдықтарын тек білікті мамандар орнатуы тиіс. Білікті мамандар мына салаларды жетік білуі керек: <ul style="list-style-type: none">Орнату желілеріне жалғау Бірнеше электр құрылғыны жалғау Электр кабельдерін жүргізу Қауіпсіздік стандарттары, жергілікті электр сымдарын жалғау ережелері мен қағидалары
Осы нұсқауларды орындамасаңыз, адам қаза табуы немесе ауыр жарақат алуы мүмкін

⚠ ⚠ ҚАУІПТІ
ТОК СОҒУ, ЖАРЫЛУ НЕМЕСЕ ЭЛЕКТР ДОҒАСЫНЫҢ ТҰТАНУ ҚАУІП БАР
Техникалық деректерде көрсетілген автоматты ажыратқыштарды ғана пайдаланыңыз.
Осы нұсқауларды орындамасаңыз, адам қаза табуы немесе ауыр жарақат алуы мүмкін

⚠ ⚠ ҚАУІПТІ
ЭЛЕКТР ТОҒЫНЫҢ СОҒУ ҚАУІП БАР
PlusLink сенсорында электр тоғы болады, құрылғы өшіп тұрса да, шығыс контактілерінде электр тоғы өтіп жатады.
<ul style="list-style-type: none">Құрылғымен немесе жүктемелермен жұмыс істеместен бұрын негізгі микроажыратқыш арқылы құрылғыны қуат көзінен ажыратыңыз. Қондырғыңызда бір немесе бірнеше PlusLink желісі бөлек сақтандырылған болса, оларды бір-бірінен ажыратып тұратын электр оқшаулағышы болмайды. Ондай жағдайда PlusLink кеңейткішін пайдалану керек.
Осы нұсқауларды орындамасаңыз, адам қаза табуы немесе ауыр жарақат алуы мүмкін

<i>ЕСКЕРТПЕ</i>
ЖАБДЫҚТЫҢ ЗАҚЫМДАЛУ ҚАУІП БАР
Түрлі фазалар арасындағы кернеу айырмашылығы құрылғыны зақымдауы мүмкін.
<ul style="list-style-type: none">Бір немесе бірнеше PlusLink желісінің барлық жалғанған құрылғысын бір фазаға жалғаңыз немесе фазааралық қондырма үшін PlusLink клеммасын қолданыңыз.
Осы нұсқауларды орындамасаңыз, құрылғы зақымдалуы мүмкін.

<i>ЕСКЕРТПЕ</i>
ЖАБДЫҚТЫҢ ЗАҚЫМДАЛУ ҚАУІП БАР
<ul style="list-style-type: none">Оқшаулау кедергісін сынау барысында құрылғының тізбектен ажыратылғанына көз жеткізіңіз.
Осы нұсқауларды орындамасаңыз, құрылғы зақымдалуы мүмкін.

Керек-жарақтар

- ARGUS Presence үшін орнатуға арналған тақтайша (арт. № 550619)
- ИҚ әмбебап қашықтан басқару құралы (арт. № MEG5761-0000)
- PlusLink кеңейткіші (артикул нөмірі MEG5130-000)

Өнім туралы ақпарат

Инфрақызыл порты бар ARGUS Presence негізгі құрылғысы, 1-10 В (бұдан әрі – **ARGUS**) сенсорлық модулінен және 1-10 В басқару кірістірмесінен (бұдан әрі – **кірістірме**) тұратын ішкі төбеге орнатуға арналған біреудің жүргенін анықтауға арналған детектор болып табылады.

ARGUS анықтау аумағындағы жылу көздерінің (мысалы, адамдар) қозғалысын анықтайды және баспалдақ жарығын іске қосады.

ИҚ қашықтан басқару құралы арқылы Автоматты режим, 24 сағат қосулы және 24 сағат өшірулі арасында ауысуға болады.

Кірістірме арқылы басқарылатын 1-10 В электрондық балласты немесе 1-10 В интерфейсі бар электрондық трансформаторларды басқаруға болады.

Қосылған фазаға омдық, индуктивті және сыйымдылықты 1-10 В жүктемелерін жалғай аласыз.

Сондай-ақ, кірістірме PlusLink (**PL**) кірісімен бірге келеді, оның көмегімен ARGUS-ты басқа жерден басқаруға болады.

Ескертпе Температура өзгергенде көрсетілген анықтау радиуысы мен жарықтық шегі қатты өзгеруі мүмкін.

Ескертпе Қозғалысты/Біреудің жүргенін анықтауға арналған детекторлар сигнализация жүйесі ретінде қолдануға жарамайды.

PlusLink туралы

Ескертпе Орнату сызбасындағы әрбір PL торабы үшін жеке тарам қажет.

PL орнату сызбасы үшін ұсынылған кабельдер	PL желісіндегі кабель бөлімдерінің максималды саны
NYM-J 3 x 1,5 мм²	100 м
NYM-J 4 x 1,5 мм²	80 м
NYM-J 5 x 1,5 мм²	65 м

Өнім туралы қосымша ақпарат → QR коды

1 **Орнату орнын таңдау**

Сенсорлық модульді орнату:

- төбеде, егер мүмкін болса, бөлменің ортасында;
- шамдардан кемінде 0,5 м қашықтықта;
- анықтау аймағына теріс әсер етпеу үшін еденнен 2,50 м биіктікте болғаны жөн;
- қажет емес жылу көздері анықталмайтындай етіп (мысалы, шамдар, каминдер, жылытылатын терезе әйнектері);
- жасырын монтажға арналған розеткада.
- Тікелей күн сәулесі түспеуі керек. Күн қатты шақырайып тұрса, ол сенсорды зақымдауы мүмкін.

Негізгі/қосымша құрылғы жұмыс істейтін орнату орнын таңдау

- Негізгі құрылғыны тиісті аймақтың ең қараңғы бөлігіне орналастырыңыз.
- Бір бөлмеде бірнеше негізгі құрылғыны пайдаланбауға тырысыңыз. Бұл мүмкін болмаса, негізгі құрылғыны шекаралас жарықтандыру аймақтары бір-біріне әсер етпейтіндей етіп орналастырыңыз.

2 Кірістірменің электр сымдарын жүргізу
<i>ЕСКЕРТПЕ</i>
ЖАБДЫҚТЫҢ ЗАҚЫМДАЛУ ҚАУІП БАР
<ul style="list-style-type: none">1-10 В басқару шығыстарына 1-10 В Электрондық балласты (ЭБ)(әр кірістірмеге максимум 25) жалғаңыз. 1-10 В басқару шығысы (+,-) ток көрнеуінің ұлғаюына кедергі бола алмайды. 220...230 В АТ жалғасаңыз, кірістірме жұмысын бұзады. 1-10 В басқару шығысының (+,-) полярлығы дұрыс екеніне көз жеткізіңіз. Ендірмені тек синусоидалық электр желісінің кернеуіне қолданыңыз.
Осы нұсқауларды орындамасаңыз, құрылғы зақымдалуы мүмкін.
X 1-10 В басқару кірістірмесі
Y 1-10 В электрондық балласты

3 **ARGUS орнату**

Ескертпе Желі кернеуі іске қосылғанда, 30 секунд қосылады да өшіп қалады. Содан кейінгі 2 секундта модуль ешқандай қозғалысқа жауап бермейді. Одан кейін модуль жұмыс істеуге дайын болады.

- A** Жасырын монтажға арналған розетка
- B** ARGUS Presence үшін бетке орнатуға арналған тақтайша (керек-жарақтар)
- C** Кірістірме
- D** Бұрандалар (бетке орнатуға арналған тақтайшамен бірге)
- E** Сенсорлық модуль

Құрылғы параметрлері → QR коды

Техникалық деректер	
Номиналды кернеу:	220...230 В айнымалы ток, 50...60 Гц
Номиналды тогы:	10 А, cos φ = 0,6
Жүктеме түрі:	макс. 25 басқаруға болатын электрондық балласты (1-10 В) макс. 50 mA
Басқару тогы:	
Сыйымдылықты қосылған фазаға ауыстыру:	4
Нейтрал өткізгіш:	керек
Шығысы:	<ul style="list-style-type: none">+ , - (1-10 В) Қосылған фаза
Клеммаларды жалғау:	Макс. 2 x 2,5 мм² немесе 2 x 1,5 мм² үшін бұрандалы клеммалар
Автоматты ажыратқыш:	5
Анықтау бұрышы:	360°
Деңгейлер/аймақтар саны:	6/136
Біреудің жүргенін анықтау саны:	4
Орнату биіктігі:	2,50 м (ұсынылады)
Ауқым:	макс. шамамен. 14 м біреудің жүргенін анықтау диаметрі
Жарықтық шегі:	шамамен 10 люкстен 1000 люкске дейін (реттеуге болады), жарықтық тәуелсіз шамамен 10 секундтан 30 минутқа дейін (реттеуге болады), сынақ режимі (1 с)
Дисплей элементтері:	1 қызыл жарық диоды, 1 жасыл жарық диоды
DIP қосқыштары:	<ol style="list-style-type: none">Біреудің жүргенін анықтау функциясы/қозғалыс детекторының функциясы 24 сағаттық баспалдақ жарығының тізбегі Алдын ала ескерту Жарықты басқару
Қосылым:	8 түйіспелі істір б модуль интерфейсі

Schneider Electric SE

Өндірілген күні мен шыққан елі туралы ақпаратты қаптамадағы жапсырмадан табуға болады. Өнім мен қайта өңдеу туралы қосымша ақпаратты «Schneider-Electric» компаниясының веб-сайтынан таба аласыз.

Дайындалған мерзімі: жалпы орамдағы

мерзімді қараныз: жыл/апта/алпанын күні

Жасалған: Латвия

Сақтау мерзімі: 3 года

Кепілдік мерзімі: 18 ай

Сақтау, тасымалдау және пайдалану шарттары – 0 °C -тен +40 °C дейінгі температура және 60% салыстырмалы ылғалдылық жағдайында.

Өткізу жеткізетін елдің заңнамасына сәйкес жүзеге асырылады

Көдеге жарату тәртібі – тұрмыстық қалдықтар ретінде көдеге жаратуға жатпайды, көдеге жарату үшін заңнамаға сәйкес қайталама шикізатты өңдейтін мамандандырылған кәсіпорынға тапсыру қажет.

Кепілдік мерзімі барысында және ол аяқталғаннан кейін ақау анықталған жағдайда, Schneider Electric Аймақтық тұтынушыларды қолдау орталығына жүгіну керек

Импорттаушы/шағым қабылдаушы тарап: «Шнейдер Электрик» ЖШС, 050010, Қазақстан Республикасы, Алматы қ-сы, Достык даңғ. 38, 5 қабат.
Тел: +7 (727) 357 27 57
e-mail: ccc.kz@se.com

EAC