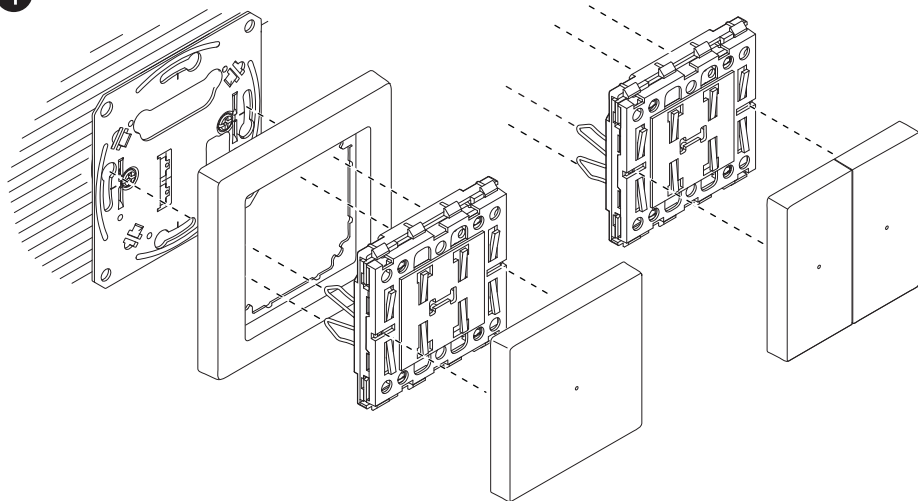


MTN5116-0300 MTN5126-0300
MTN5116-6000 MTN5126-6000

Wiser™



1



2



en Connected Push-button Module,
1-gang/2-gang

About the product

With the Connected Push-button Module 1-gang/2-gang (hereinafter referred to as **push-button module**) you can carry out various functions, depending on the insert, such as switching, dimming and controlling blinds.

The push-button module can also be connected to the Wiser system.

1 Mounting

2 Reading the full Device User Guide online

Scan the QR code and choose your language for complete information about the device, including operation, configuration and using the product with a Wiser system.

Technical data

Display elements:	1, respectively 2 LED (status and orientation)
Operating elements:	2, respectively 4 push-buttons
Operating frequency:	2405-2480 MHz
Max. radio-frequency power transmitted:	< 10 mW
Communication protocol:	Zigbee 3.0 certified

Trademarks

- Wiser™ is a trademark and the property of Schneider Electric SE, its subsidiaries and affiliated companies.
- Zigbee® is a registered trademark of the Connectivity Standards Alliance.

Other brands and registered trademarks are the property of the relevant owners.

EU Declaration of conformity

Hereby, Schneider Electric Industries, declares that this product is in compliance with the essential requirements and other relevant provisions of RADIO EQUIPMENT DIRECTIVE 2014/53/EU. Declaration of conformity can be downloaded on: se.com/docs.

Schneider Electric Industries SAS

If you have technical questions, please contact the Customer Care Centre in your country. se.com/contact

es Soporte de una tecla/de tecla doble conectado

Acerca de este producto

Con el soporte de una tecla/de tecla doble conectado (en adelante denominado **soporte**), puede realizar diversas funciones, en función del mecanismo, como conmutar, regular y controlar las persianas.

El soporte también puede conectarse al sistema Wiser.

1 Montaje

2 Leer la guía de usuario completa del dispositivo en línea

Escanee el código QR y seleccione su idioma para obtener información completa sobre el dispositivo, incluidos el funcionamiento, la configuración y el uso del producto con un sistema Wiser.

Datos técnicos

Elementos indicadores:	1, 2 LED respectivamente (estado y orientación)
Elementos de mando:	2, 4 pulsadores respectivamente
Frecuencia de funcionamiento:	de 2405 a 2480 MHz
Potencia de radiofrecuencia máx. transmitida:	<10 mW
Protocolo de comunicación:	certificación Zigbee 3.0

Marcas comerciales

- Wiser™ es una marca comercial y propiedad de Schneider Electric SE, sus filiales y empresas asociadas.
- Zigbee® es una marca comercial registrada de Connectivity Standards Alliance.

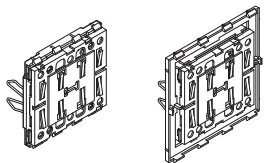
Otras marcas y marcas registradas pertenecen a sus respectivos propietarios.

Declaración UE de conformidad

Por la presente, Schneider Electric Industries declara que este producto cumple con los requisitos esenciales y otras disposiciones aplicables de la DIRECTIVA 2014/53/UE SOBRE EQUIPOS RADIOELÉCTRICOS. La declaración de conformidad se puede descargar en: se.com/docs.

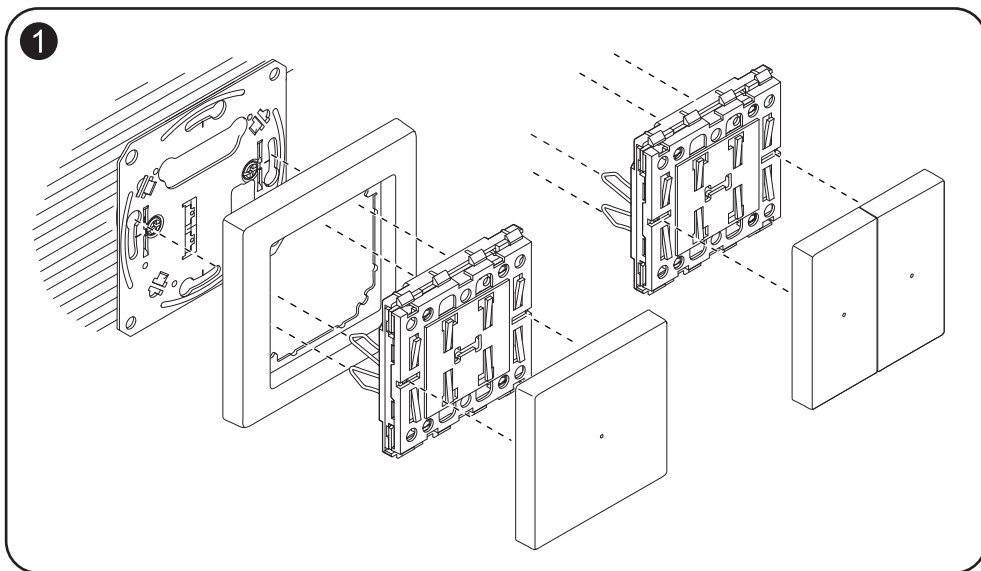
Schneider Electric Industries SAS

Si tiene alguna duda técnica, póngase en contacto con el servicio de atención al cliente de su país. se.com/contact



MTN5116-0300 MTN5126-0300
MTN5116-6000 MTN5126-6000

Wiser™



nl Connected impulsdrukmodule –
1-voudig/2-voudig

Over het product

Met de connected impulsdrukmodule 1-voudig/2-voudig (hierna **impulsdrukmodule** genoemd) kunt u – naar gelang van de insert – verschillende functies realiseren, zoals schakelen, dimmen en jaloezieën bedienen.

De impulsdrukmodule kan ook worden verbonden met het Wiser-systeem.

1 Montage

2 De volledige gebruikersgids van het apparaat online lezen

Scan de QR-code en kies uw taal voor volledige informatie over het apparaat, inclusief de werking, de configuratie en het gebruik van het product met een Wiser-systeem.

Technische gegevens

Displayelementen:	1, resp. 2 leds (status en oriëntatie)
Bedieningselementen:	2, resp. 4 drukknoppen
Bedrijfsfrequentie:	2405-2480 MHz
Max. RF-vermogen verzonden:	< 10 mW
Communicatieprotocol:	Zigbee 3.0 certified

Handelsmerken

- Wiser™ is een handelsmerk en het eigendom van Schneider Electric SE, haar dochterondernemingen en gelieerde bedrijven.
- Zigbee® is een geregistreerd handelsmerk van Connectivity Standards Alliance.

Andere merken en geregistreerde handelsmerken zijn het eigendom van de desbetreffende eigenaar.

EU-conformiteitsverklaring

Schneider Electric Industries verklaart hierbij dat dit product voldoet aan de essentiële vereisten en andere relevante bepalingen van RICHTLIJN 2014/53/EU VOOR RADIOAPPARATUUR. De conformiteitsverklaring kan worden gedownload op: se.com/docs.

Schneider Electric Industries SAS

Als u technische vragen hebt, neem dan contact op met de klantenservice in uw land.
se.com/contact

pt Módulo de botão de pressão conectável, simples/duplo

Acerca do produto

Com o módulo de botão de pressão conectável, simples/duplo (a seguir designado **módulo de botão de pressão**) pode realizar várias funções, dependendo da tecla, tais como comutação, regulação de intensidade e controlo de estores.

O módulo de botão de pressão também pode ser ligado ao sistema Wiser.

1 Montagem

2 Ler na íntegra o Manual de Utilizador do Dispositivo online

Digitalize o código QR e escolha o idioma para obter informações completas sobre o dispositivo, incluindo funcionamento, configuração e uso do produto com um sistema Wiser.

Informações técnicas

Elementos do ecrã:	1, respetivamente 2 LED (estado e orientação)
Elementos de funcionamento:	2, respetivamente 4 botões de pressão
Frequência de funcionamento:	2405 - 2480 MHz
Potência máx. de radiofrequência transmitida:	<10 mW
Protocolo de comunicação:	Certificado Zigbee 3.0

Marcas registadas

- Wiser™ é uma marca registada e propriedade da Schneider Electric SE, das respetivas associadas e filiais.
- Zigbee® é uma marca registada da Connectivity Standards Alliance.

Outras marcas e marcas registadas são propriedade do respetivo proprietário.

Declaração de conformidade da UE

A Schneider Electric Industries declara por este meio que o presente produto cumpre os requisitos fundamentais e outras disposições relevantes da DIRETIVA 2014/53/UE RELATIVA A EQUIPAMENTOS DE RÁDIO. A Declaração de conformidade encontra-se disponível para download em: se.com/docs.

Schneider Electric Industries SAS

Para perguntas técnicas, queira contactar o Centro de Atendimento ao Cliente do seu país.
se.com/contact