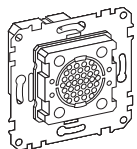




Электронная сигнальная вставка для дверного звонка

Руководство по эксплуатации



MTN4451-0000

Необходимые аксессуары

Установите на электронную сигнальную вставку рамку и центральную панель.

- Центральная панель для генераторов акустических сигналов, System M (Арт. № MTN4450-03..)
- Центральная панель для генераторов акустических сигналов, System M (Арт. № MTN4450-04..)

Для Вашей безопасности



ОПАСНО

Риск получения смертельных травм от удара электрическим током

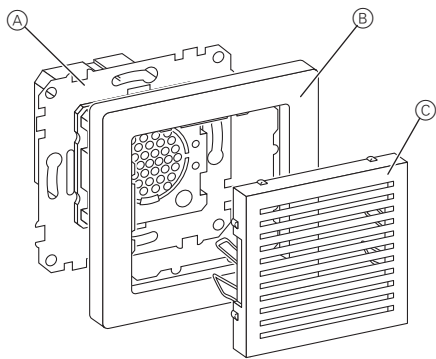
Все работы с прибором должны выполняться только обученными и опытными электриками. Соблюдайте правила конкретной страны.

Общие сведения

Электронная сигнальная вставка (далее, **вставка**) оснащена тремя кнопочными блоками, которым можно назначать различные мелодии. С помощью кнопки, Вы можете прослушать назначенную ей мелодию вызова либо выбрать новую. На выбор доступно пять различных мелодий.

Для контроля кнопочных блоков используйте кнопки с замыкающими контактами.

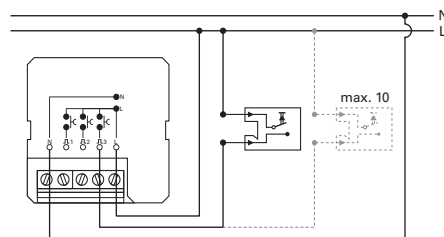
Подключения, отображения и рабочие элементы



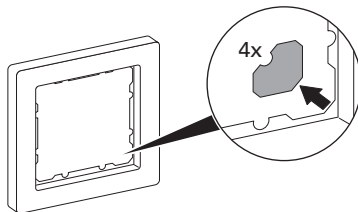
- (A) Электронная сигнальная вставка
- (B) Рамка
- (C) Центральная панель для генераторов акустических сигналов

Установка вставки

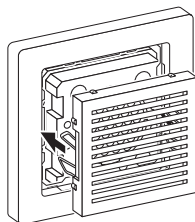
- 1 Подключите вставку следующим образом:
 - Электронная сигнальная вставка с кнопкой (закрывающий контакт), макс. 10 на кнопочный блок



- 2 Установите вставку в углубление по меньшей мере 40 мм глубиной, сделанное заподлицо, и зафиксируйте ее двумя шурупами.
- 3 Плоскогубцами отломайте четыре уголка рамки. При необходимости, снимите заусенцы напильником.



- 4 Установите на рамку и зафиксируйте вместе с центральной панелью.



Программирование вставки

Каждый кнопочный блок хранит в памяти пять различных мелодий. Выбор мелодии осуществляется следующим образом:

- 1 Нажмите на кнопку, расположенную на кнопочном блоке, и удерживайте ее в течении 15 секунд.

Электронная вставка переключится в режим программирования и начнет проигрывать пять имеющихся мелодий по очереди.

- 2 Нажмите на кнопку один раз во время проигрывания желаемой мелодии, чтобы выбрать ее.

Электронная вставка сохранит проигрываемую мелодию в качестве выбранной.

В случае, если в течение 3 минут выбор мелодии не был выполнен, режим программирования отключается и в качестве активной мелодии сохраняется исходная мелодия звонка.

Каждому кнопочному блоку можно назначить различные мелодии.

Технические характеристики

Номинальное напряжение:	8–12 В
Потребляемый ток:	перем. ток 14 мА
Громкость звука:	70 дБ / 1 м
Количество кнопочных блоков:	3
Количество программируемых мелодий на кнопочный блок:	5
Максимальное количество подключаемых на кнопочный блок:	10

Schneider Electric Industries SAS

При возникновении вопросов технического характера обращаться в центральную службу поддержки клиентов в конкретной стране.

www.schneider-electric.com

Вследствие непрерывного совершенствования стандартов и материалов технические данные и значения касательно размеров действуют только после подтверждения специалистами наших технических отделов.